

Încuietoare inteligentă pentru ușă de sticlă, fără gaură

Seria **cu cârlig de blocare**



Manual de instrucțiuni pentru încuietoare inteligentă din seria **cu cârlig de blocare**

## Introducere

Încuietoarea cu amprentă pentru ușă de sticlă a fost complet modernizată.

Cu un design simplu și elegant, întreaga încuietoare este realizată dintr-un aliaj de zinc. Designul bolțului cu cârlig dublu și capul semiconductor pentru amprentă fac încuietoarea mai sigură. Modul de protecție dublă cu motor constând în **blocare** + program face ca motorul să nu se blocheze.

Aspect elegant. Designul cu ecran larg, afișajul tactil uniform cu personalitate, simplitatea și versiunile în trei culori reînviorează produsul.

Material metalic. Panoul frontal și cel din spate al încuietorii sunt realizate din aliaj de zinc, iar panoul integrat este mai durabil.

Recunoaștere amprentă. Recunoașterea amprentei cu ajutorul capului semiconductor nu este doar sensibilă și rapidă, ci poate împiedica în mod eficient copierea amprentei; dispune și de identificare sensibilă a mâinilor umede și uscate, bătrânilor și copiilor.

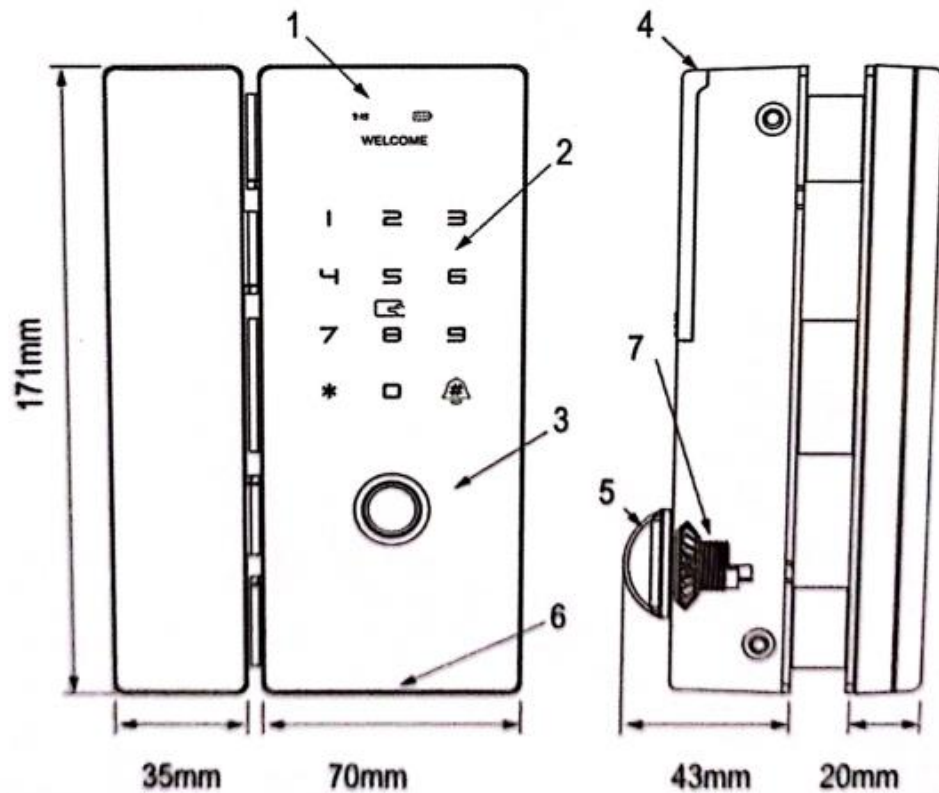
Bolț cu cârlig dublu. Designul unic al bolțului cu cârlig dublu poate suporta o rezistență mare și poate fi lipsit de ansamblu de inserție.

Motor cu protecție dublă. Având un design cu program + **blocare**, motorul cu protecție dublă are dispozitiv de control automat, care previne în mod eficient deteriorarea motorului. Și face ca motorul să fie precis, puternic și să funcționeze fără a se bloca.

Mod de deblocare. 6 modele de deblocare - deblocare cu amprentă, deblocare cu parolă, deblocare cu card magnetic (carte de identitate, card bancar), deblocare de la distanță, deblocare prin Bluetooth, deblocare program mic, **prezență wireless**.

## Prezentarea schematică a panoului

- 1 Afișaj
- 2 parolă, loc pentru card
- 3 Cap pentru amprentă cu semiconductor
- 4 capac baterie
- 5 buton
- 6 interfață Android pentru alimentare de urgență
- 7 design patentat cu **blocare**



## Parametri tehnici

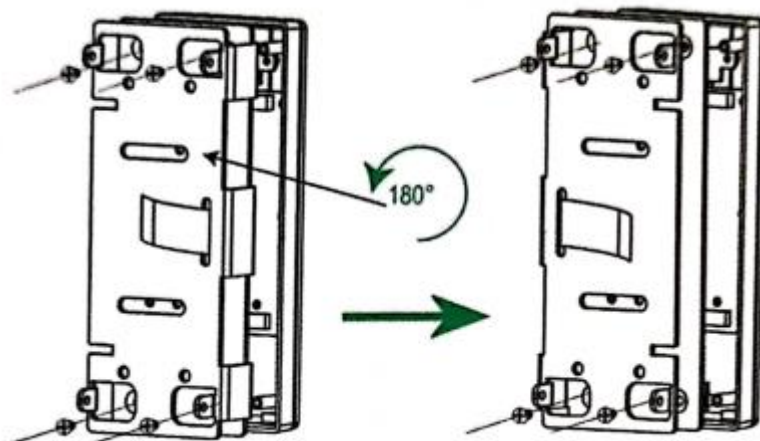
- Viteză recunoaștere amprentă:  $\leq 0,3$  sec.
- Tensiune de funcționare: 4 baterii alcaline de 1,5 V tip AA
- Rata de identificare greșită:  $\leq 0,0001\%$
- Margine ușă fără toc: 3-16 mm
- Mod de deschidere: interschimbabil stânga și dreapta
- Aspect material: aliaj de zinc
- Capacitate amprente: 200 buc.
- Afișaj: 0,96 inch
- Consumul de energie static: mai puțin de 10 ua
- Rata de respingere a identificării:  $\leq 0,0001\%$
- Grosime potrivită a ușii: 8-12 mm
- Culoare produs: negru perlat, argintiu strălucitor, auriu rose
- Cap amprentă: recunoaștere biologică cu semiconductor
- Parolă + card magnetic + telecomandă: 1000 grupuri
- Tip card: M1, CI, carte de identitate de a doua generație

Alimentare de urgență: interfață Android  
Temperatura de funcționare: -20°C ~ +60°C  
Greutatea produsului: 2,2 kg

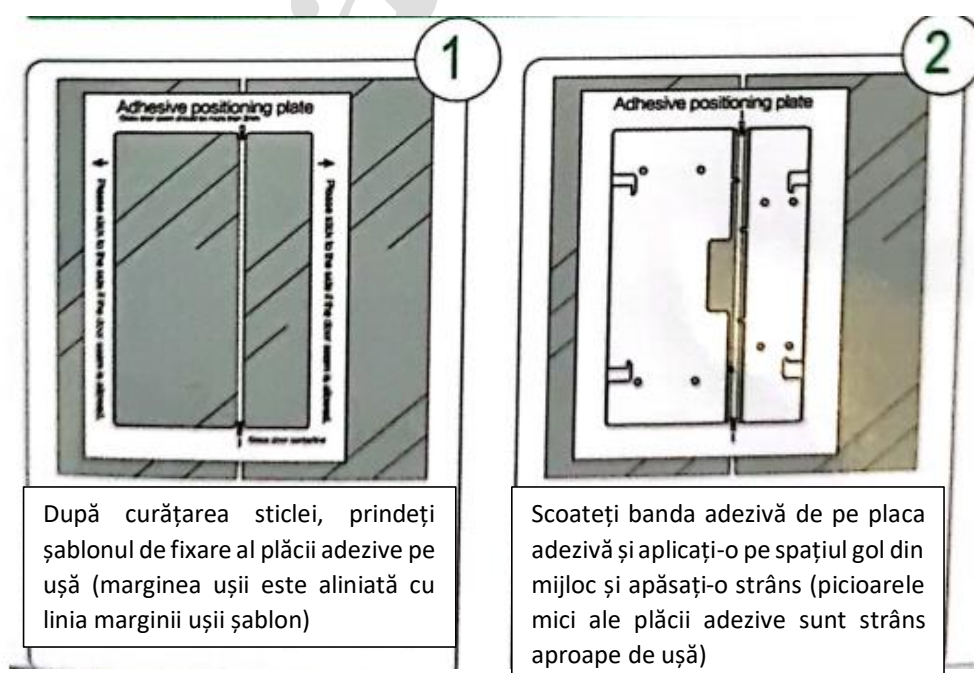
Tip ușă pe care se poate aplica: ușă de sticlă, ușă de aluminiu cu toc, ușă din lemn, ușă glisantă  
Metodă de deblocare: cu amprentă, parolă, card magnetic, telecomandă, Bluetooth, deblocare program mic, **asociere prezență wireless**

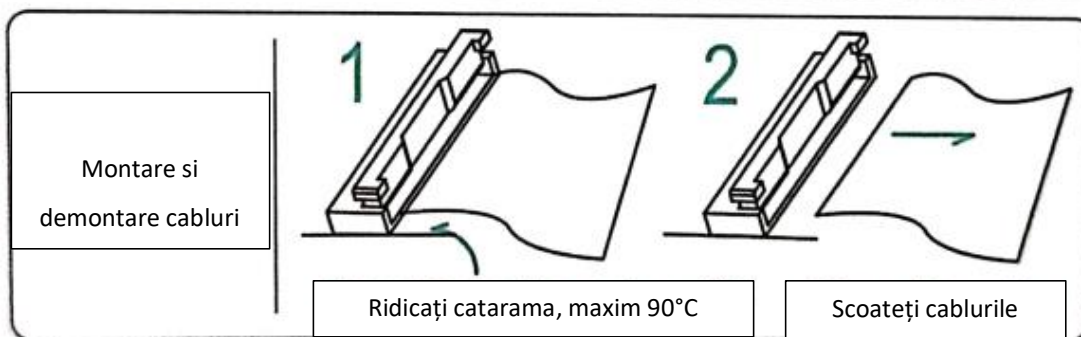
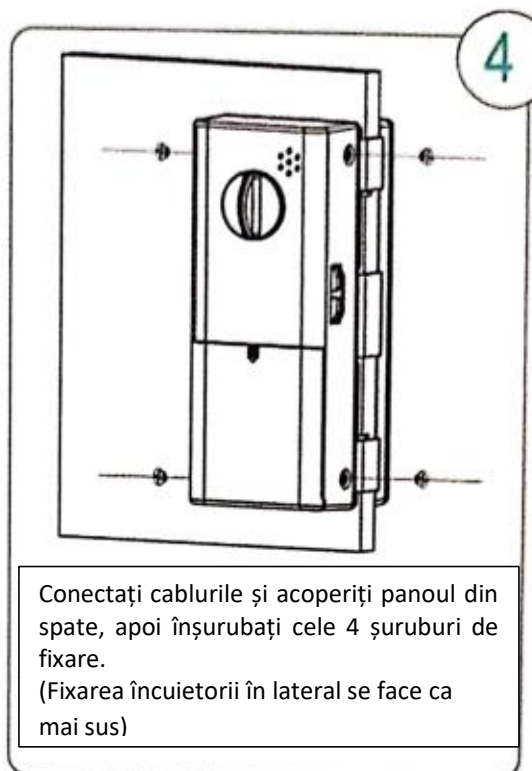
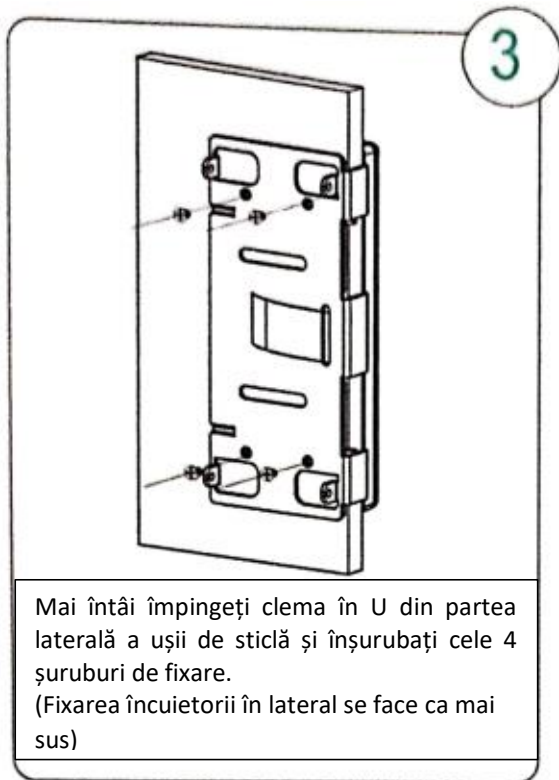
### Metoda de inversare la ușă de sticlă fără toc

Scoateți cele 4 șuruburi de fixare de pe panoul frontal, rotiți suportul în formă de U cu 180°, apoi strângeți cele 4 șuruburi.



### Montare ușă de sticlă fără toc

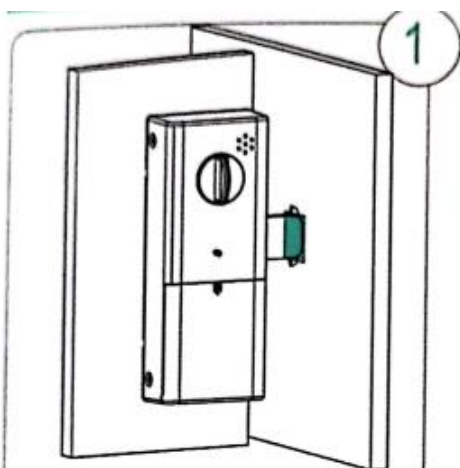




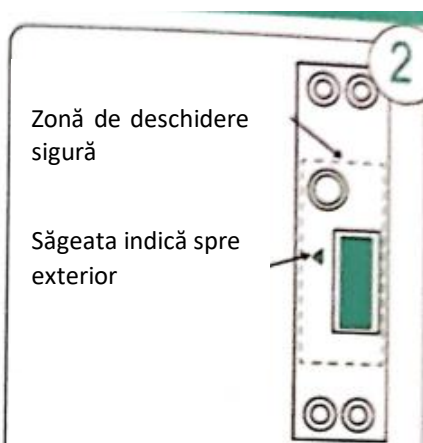
Notă:

1. Șablonul trebuie utilizat pentru poziționarea plăcii fixe. Îmbinarea ușii trebuie să fie mai mare sau egală cu 2 mm.
2. Grosimea sticlei este de 10-12 mm.

## Montare cu o singură deschidere (lamă)

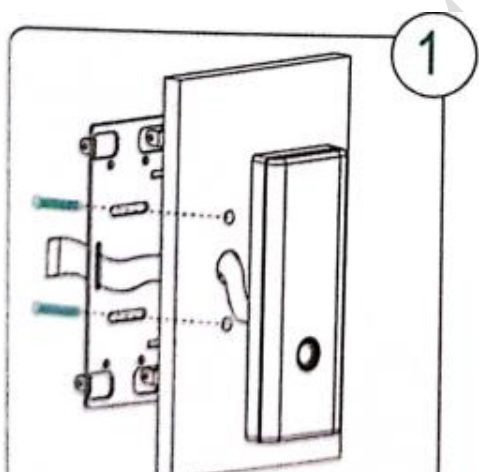


Montați încuietoarea principală (metoda de montare este aceeași ca mai sus), apoi deșurubați limba de blocare pentru a o marca atunci când ușa este închisă în mod natural.

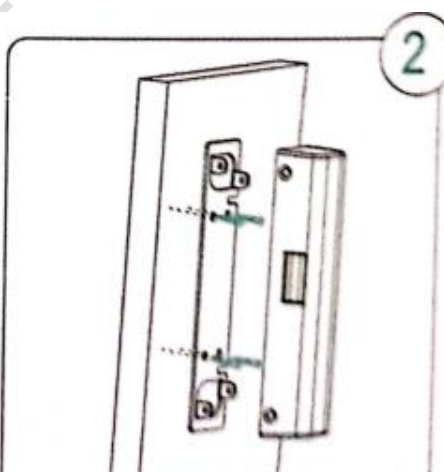


Notă: Când lama este montată, direcția triunghiului trebuie să fie înspre spre exterior (gaura trebuie să fie deschisă în funcție de dimensiunea schiței de deschidere)

## Montare uși cu toc cu găuri, precum uși din lemn și uși din aliaje de aluminiu



În funcție de dimensiunile necesare, deschideți găurile de pe ușă și fixați încuietoarea principală cu ajutorul cablurilor și șuruburilor, iar la final fixați panoul posterior cu șuruburi.



Încuietoarea laterală trebuie fixată direct cu șuruburi sau nituri autofiletante, iar panoul posterior trebuie fixat cu șuruburi.

|   |  |
|---|--|
| Please touch to wake up the screen and then press #   | Atingeți pentru a activa ecranul și apoi apăsați #   |
| Enter administrator verification  | Introduceți verificare administrator   |
| (1) User management   | (1) Gestionare utilizatori   |
| (1) Add users   | (1) Adăugare utilizatori   |
| (1) Add an administrative USer<br>Enter the password, fingerprint, card or wireless device              | (1) Adăugare utilizator administrator<br>Introduceți parola, amprenta digitală, cardul sau dispozitivul wireless     |
| (2) Add a normal user<br>Enter the password, fingerprint, card or wireless device                       | (2) Adăugare utilizator normal<br>Introduceți parola, amprenta digitală, cardul sau dispozitivul wireless            |
| (2) Delete user<br>Enter password, fingerprint, card, wireless device or its number                     | (2) Ștergere utilizator<br>Introduceți parola, amprenta digitală, cardul, dispozitivul wireless sau numărul acestuia |
| (3) Clear user<br>Enter administrator verification  | (3) <b>Acceptare</b> utilizator<br>Introduceți verificare administrator  |
| (4) Record query<br>Input #turn backwards, input * forward  | (4) Interogare înregistrări<br>Introduceți # pentru a derula înapoi, introduceți * pentru a rula înainte             |
| (2) System settings   | (2) Setări sistem  |
| (1) Set parameters  | (1) Setare parametri   |
| (1) Set the lock mode   | (1) Setare mod de blocare  |
| (1) Set the automatic lock<br>(2) Set the manual lock   | (1) Setare blocare automată<br>(2) Setare blocare manuală  |
| (2) Set the unlocking hold time<br>Enter the unlocking hold time (00-99)                                | (2) Setare timp menținere deblocare<br>Introduceți timpul de menținere deblocare (00-99)                             |
| (2) Adjust the volume   | (2) Reglare volum  |
| (1) Increase the volume<br>(2) Decrease the volume  | (1) Mărire volum<br>(2) Reducere volum   |
| (3) Switch wireless device  | (3) Comutare dispozitiv wireless   |
| (1) Turn on the wireless device<br>(2) Turn off the wireless device (the remote control cannot be used) | (1) Pornire dispozitiv wireless<br>(2) Oprire dispozitiv wireless (nu se poate folosi telecomanda)                   |
| (4) Adjust time   | (4) Reglare oră  |
| (3) Chinese-English switching   | (3) Comutare între limba chineză-engleză   |
| (1) Chinese<br>(2) English  | (1) Limba chineză<br>(2) Limba engleză   |