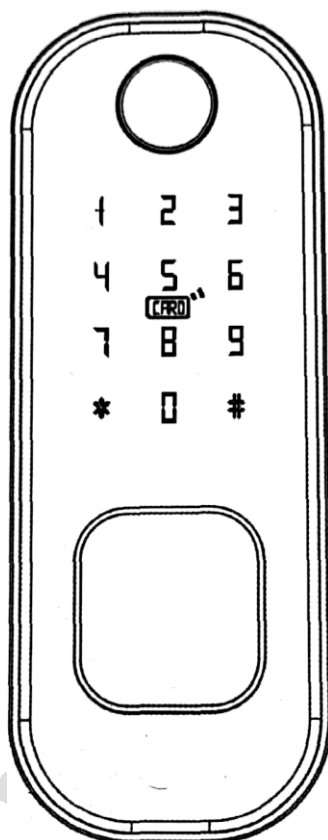


**Manual de utilizare**  
**Încuietoare inteligentă pentru apartament**



Citiți cu atenție manualul înainte de utilizare

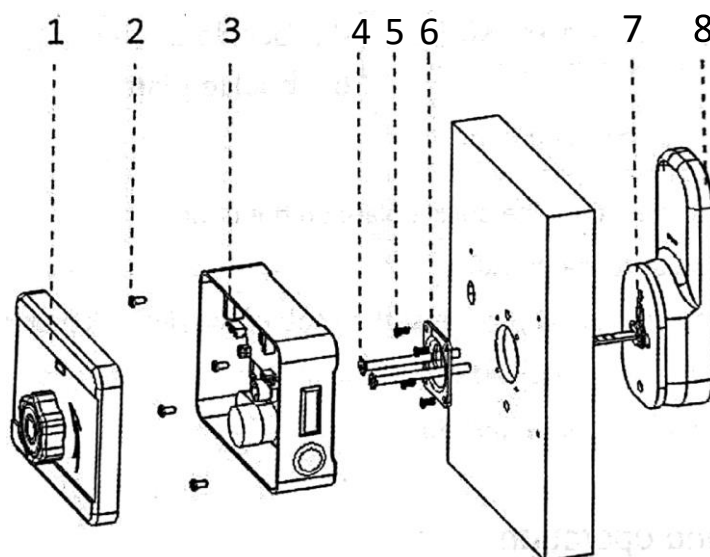
Notă:

- \* Țineți cheia mecanică la dvs. sau într-un loc sigur afară pentru cazuri de urgență.
- \* Nu montați această încuietoare la ușa pentru ieșire de incendiu.

## 1) Înainte de montare

- 1.1) Se recomandă efectuarea montajului de către un specialist.
- 1.2) Pentru evitarea defectării circuitului, nu îndoiiți cablul.
- 1.3) Țineți ușa deschisă până la terminarea montajului și a testării funcției de blocare.
- 1.4) După montaj, verificați dacă amprenta, cardul, parola, cheia, clanța interioară funcționează bine (în starea inițială, se poate folosi orice amprentă digitală, card IC sau parolă din 4 cifre pentru descuriere).
- 1.5) În cazul în care oricare din cele de mai sus nu funcționează corespunzător, verificați din nou dacă e bine conectat cablul sau dacă nu s-a făcut vreo operațiune necorespunzătoare în timpul montajului, apoi montați la loc urmând cu strictețe schema noastră.

## 2) Schema de instalare

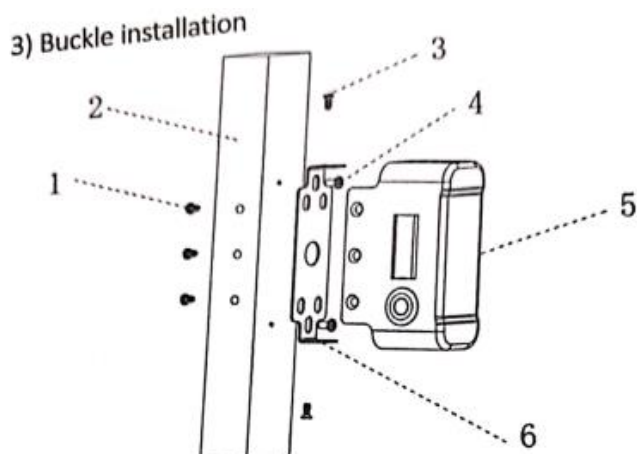


1. mâner placă spate	2. șuruburi de fixare ramă	3. componente ramă
4. șurub de îmbinare	5. șurub fixare placă	6. placă cilindru
7. cilindru	8. placă frontală	

### Pași:

- 2.1) Deschideți placa frontală și introduceți cilindrul (a se vedea schema 7,8).
- 2.2) Așa cum se arată în schemă, folosiți știfturile pentru a prinde placa frontală de placa cilindrului, apoi strângeți șuruburile pentru a le fixa (a se vedea schema 4,5,6).
- 2.3) Fixați rama pe ușă, apoi acoperiți-o cu placa posterioară și fixați-o (a se vedea schema 1,2,3).

### 3) Montare contraplacă



- 1. șuruburi de fixare contraplacă
- 3. șuruburi îmbinare contraplacă
- 5. contraplacă

- 2. toc ușă
- 4. șurub de fixare contraplacă
- 6. plăcuță contraplacă

#### Pași:

- 3.1) Fixați plăcuța contraplăcii pe ușă cu ajutorul șuruburilor.
- 3.2) Fixați contraplacă cu ajutorul șuruburilor.
- 3.3) La terminarea montajului, testați mânerul interior, asigurându-vă că broasca intră bine în fanta contraplăcii. Dacă operațiunea de deblocare nu este suficient de lină, încercați să reglați poziția contraplăcii.

### 4) Funcții și funcționare

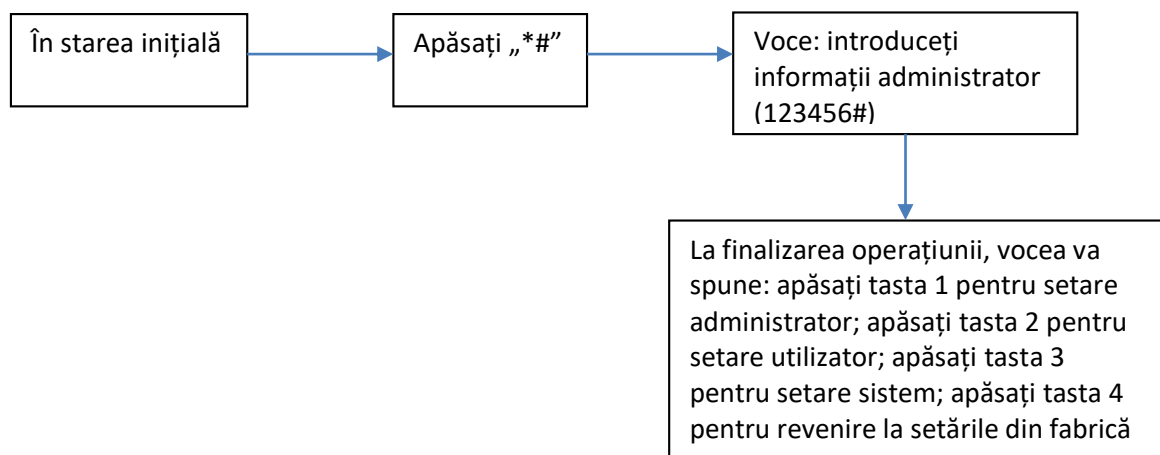
#### 4.1) Descrierea tastaturii

- 4.1.1) Informații administrator: a se vedea administrator amprente, parolă sau card IC.
- 4.1.2) Informații deblocare: a se vedea informațiile introduse privitor la amprente, parolă sau cardul IC (inclusiv administrator și utilizator).
- 4.1.3) Tasta „\*”: șterge/înnapoi. Apăsați tasta „\*” pentru a șterge parola introdusă. Apăsarea de trei ori consecutiv a tastei „\*” va șterge toate informațiile introduse.
- 4.1.4) Tasta „#”: tastă de confirmare operațiune/tastă funcțională meniu.

#### 4.2) Stare inițială din fabrică

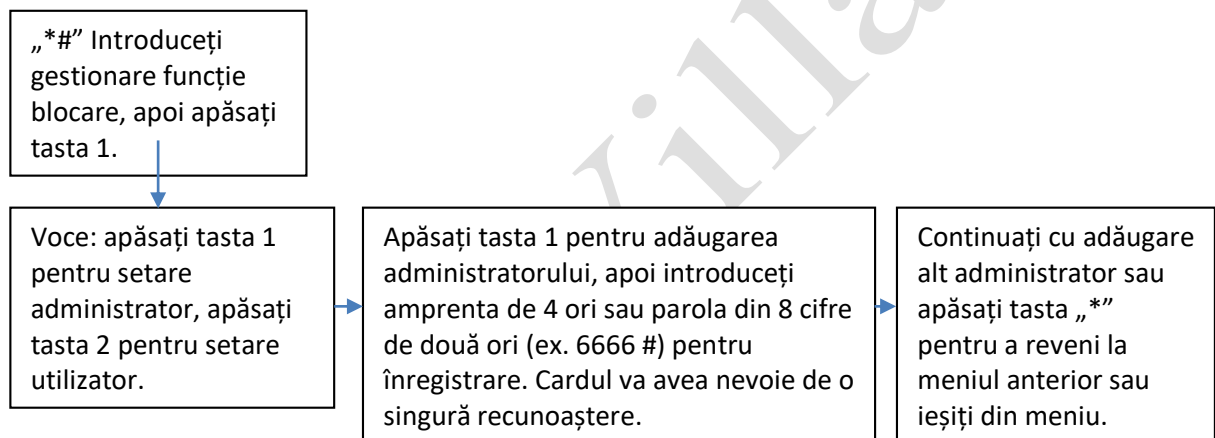
- 4.2.1) Parola inițială din fabrică este 123456#. Toate amprente digitale, cardul IC sau parola din 4 cifre se pot folosi pentru deblocare în starea inițială din fabrică.
- 4.2.2) După înregistrarea administratorului, amprenta digitală, cardul IC sau parola neînregistrate nu vor putea fi folosite pentru deblocare.

#### 4.3) Meniu de gestionare a funcției de blocare

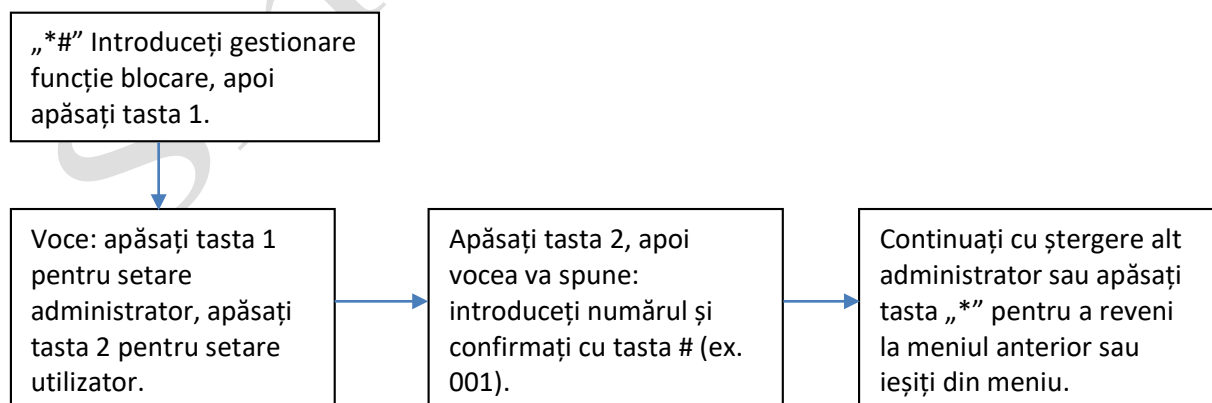


#### 4.1) Setare administrator

##### 4.4.1) Adăugare informații administrator

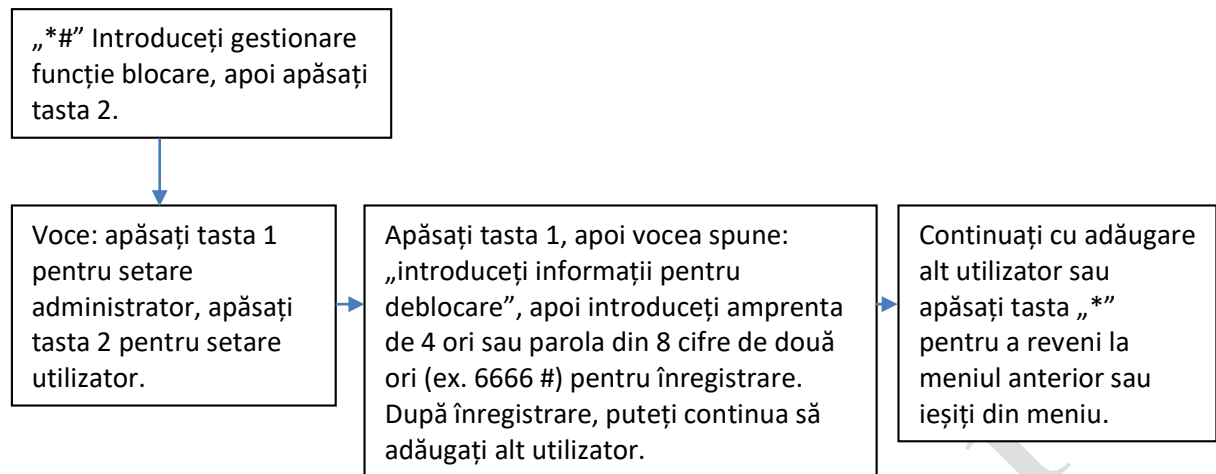


##### 4.4.2) Ștergere informații administrator

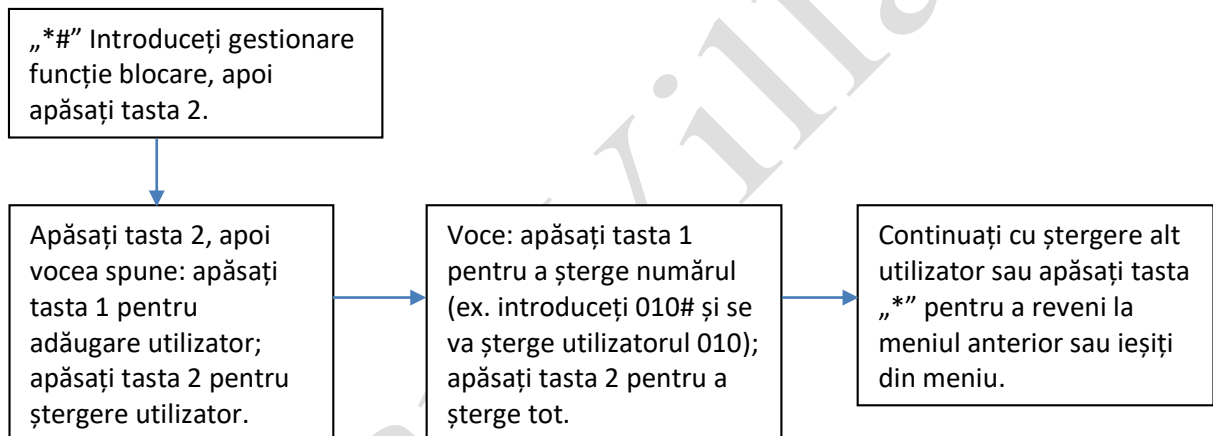


#### 4.5) Setare utilizator

##### 4.5.1) Adăugare informații utilizator

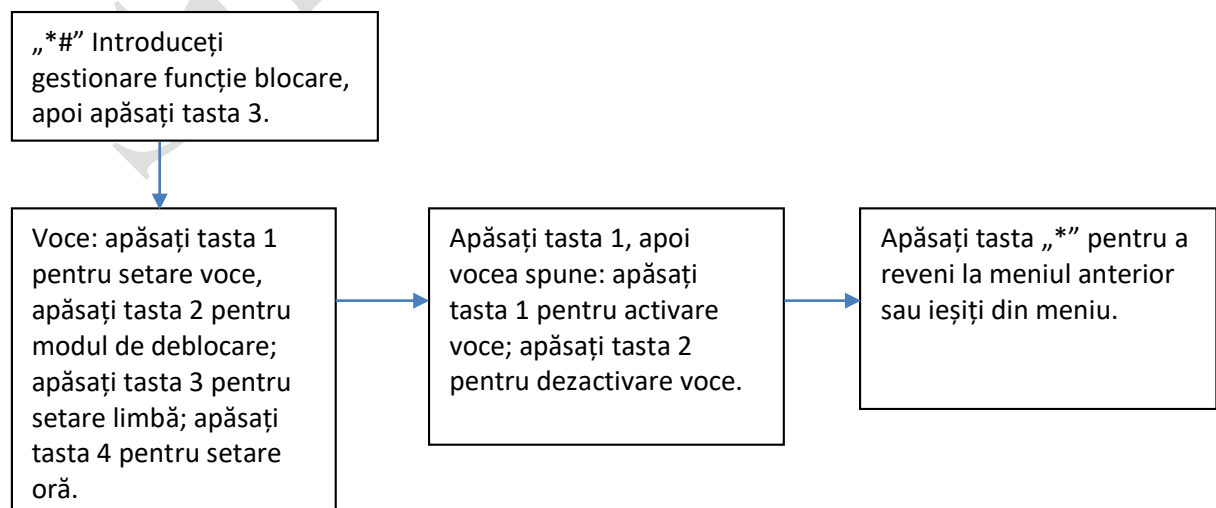


##### 4.5.2) Ștergere informații utilizator

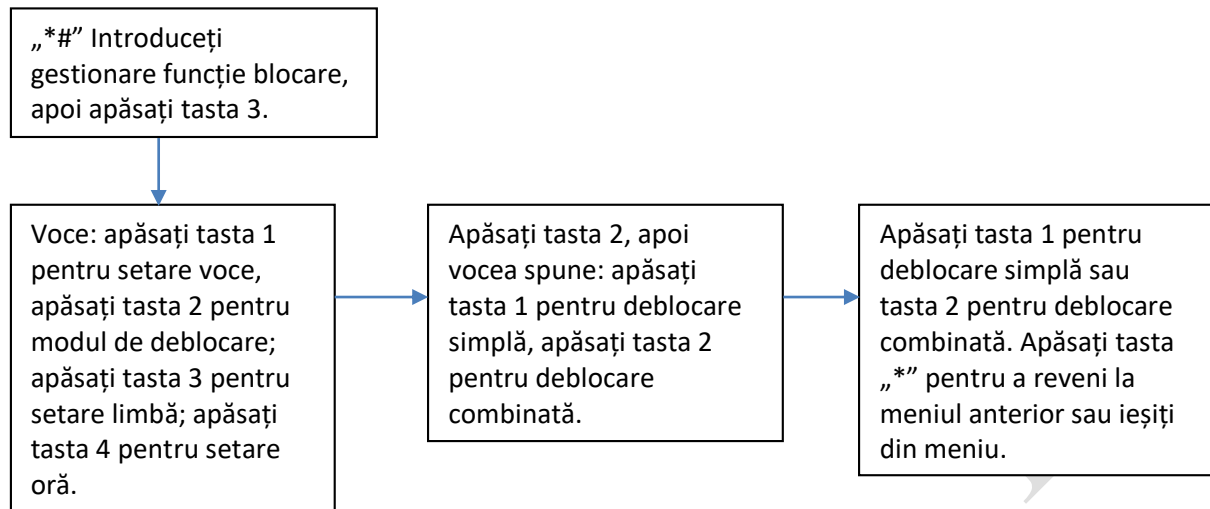


#### 4.6) Setare sistem

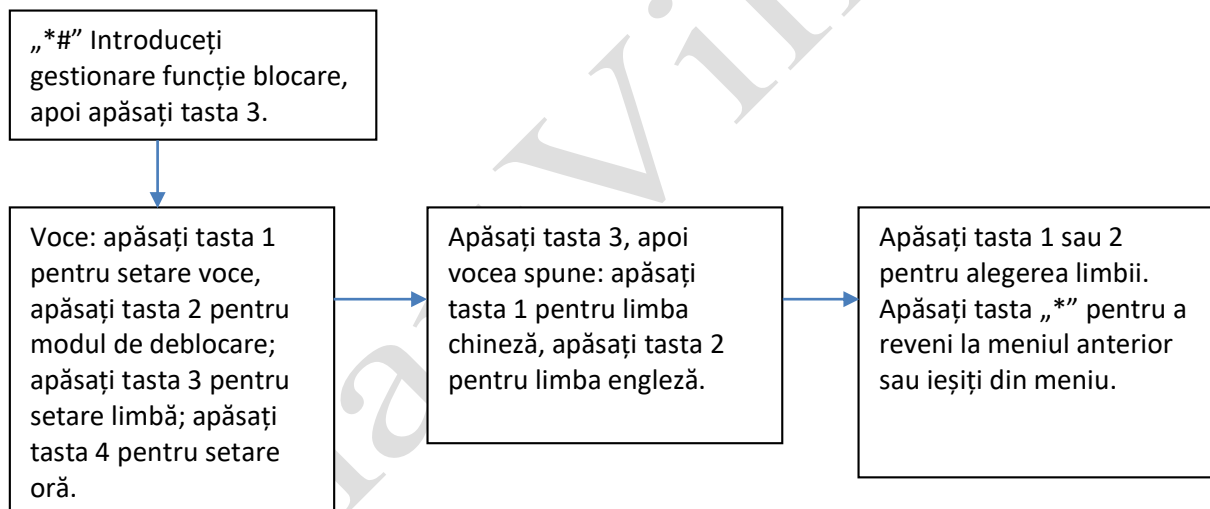
##### 4.6.1) Setare voce



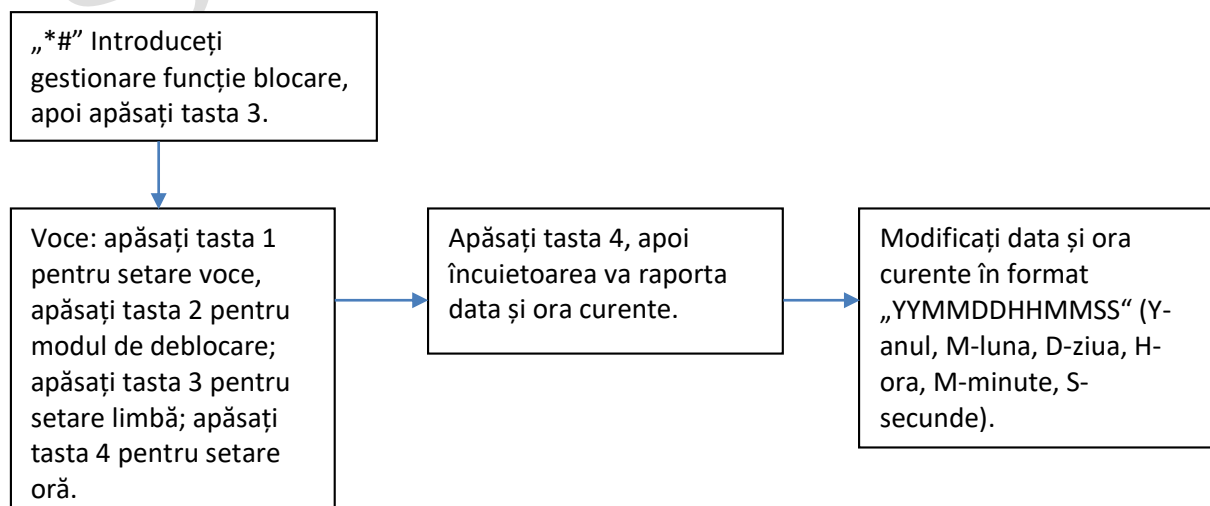
#### 4.6.2) Setare mod deblocare



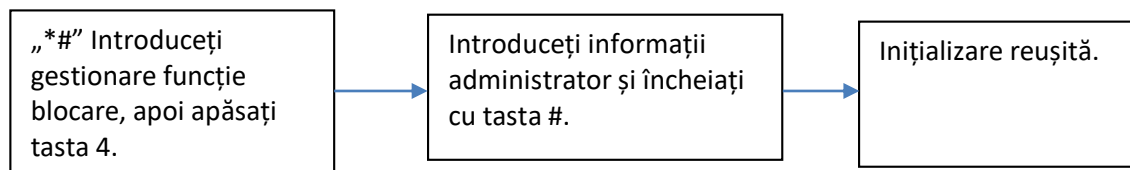
#### 4.6.3) Setare limbă



#### 4.6.4) Setare oră



#### 4.6.5) Revenire la setările din fabrică



### 5) Configurarea aplicației (aplicație Tuya Wi-Fi, acceptă doar 2,4 GHz)

- 5.1) Adăugați administrator (omiteți această operațiune dacă ați făcut deja acest lucru)
- 5.2) Căutați aplicația „Tuya Smart” în APP store sau în alt magazin de aplicații pentru a o descărca.
- 5.3) Înregistrați-vă cu numărul de telefon mobil, apoi conectați-vă.
- 5.4) Căutați în aplicația Tuya „security and sensor” (securitate și senzor), apoi apăsați „door lock (Wi-Fi)” (încuietoare ușă (Wi-Fi)) și urmați instrucțiunile pentru a finaliza adăugarea încuietorii.
- 5.5) Conectați-vă la rețeaua de Internet
- 5.6) Intrați în meniul de setare Wi-Fi
  1. Apăsați „\*#” pentru a verifica informațiile administratorului.
  2. Apăsați tasta 1 pentru a accesa meniul de setare administrator
  3. Apăsați tasta 3 pentru a finaliza setarea Wi-Fi.
- 5.7) Vocea spune apăsați tasta 1 pentru conectare la hotspot (indicatorul luminos al ecranului clipește încet); apăsați tasta 2 pentru conexiune inteligentă (indicatorul luminos al ecranului clipește rapid). Se recomandă conexiune inteligentă.
  - 5.7.1) Conectare la hotspot
    1. Accesați meniul pentru conexiune Wi-Fi, apoi apăsați tasta 1 pentru a alege conexiune hotspot.
    2. Alegeți hotspot-ul Wi-Fi la care să vă conectați, apoi introduceți parola corectă.
    3. Apăsați „Next” (Următorul pas) și veți primi mesajul „successful” (conectare reușită). În cazul în care conectarea nu a reușit, veți primi mesajul „failed” (conectare nereușită). Repetați operațiunea.
  - 5.7.2) Conexiune inteligentă
    1. Accesați meniul pentru conexiune Wi-Fi, apoi apăsați tasta 2 pentru a alege conexiune inteligentă.
    2. Alegeți rețeaua Wi-Fi la care să vă conectați, apoi introduceți parola corectă.
    3. Apăsați „Next” (Următorul pas) și veți primi mesajul „successful” (conectare reușită). În cazul în care conectarea nu a reușit, veți primi mesajul „failed” (conectare nereușită). Repetați operațiunea.
- 5.8) La finalul operațiunii de adăugare, pe ecran va lumina succesiv numărul 1234, în timp ce vocea spune „successful” (adăugare reușită); dacă timpul expiră, vocea va spune „failed” (adăugare nereușită).
- 5.9) Deblocare de la distanță: activați tastatura și apăsați „9#”, apoi vocea spune: „requesting remote unlocking” (se solicită deblocare de la distanță). Timpul de blocare a ușii va fi corectat la solicitarea deblocării de la distanță.

### 6) Telecomandă

- 6.1) Adăugare administrator (omiteți această operațiune dacă ați făcut deja acest lucru)
- 6.2) Accesați meniul de setare Wi-Fi
  1. Apăsați „\*#” pentru a verifica informațiile administratorului.

2. Apăsați tasta 2 pentru a accesa meniul de setare a utilizatorului.
3. Apăsați tasta 1, apoi apăsați orice tastă de pe telecomandă când auziți instrucțiunile vocale.

## 7) Diverse

- Introducerea greșită a parolei de 5 ori va determina blocarea tastaturii timp de 30 secunde. În aceste 30 secunde, încuietoarea nu va răspunde la nicio operațiune.
- Funcția de protecție a parolei: deblocați introducând înainte sau după parola corectă un număr aleatoriu (nu mai mult de 16 biți) și încheiați cu tasta #.
- Încuietoarea va emite o alarmă de avertizare la fiecare operațiune de deblocare atunci când tensiunea este mai mică de 4,8 V. Înlocuiți bateria cât mai curând posibil.
- Operațiunea de resetare: apăsați „SET” pe panoul posterior timp de 6 secunde (pe ecran va clipi automat succesiv numărul 654321. Parola inițială va fi 123456.
- În starea inițială din fabrică, puteți trece de la limba chineză la limba engleză introducând 333666999#.

## 8) Parametri tehnici

Parametri tehnici			
	Denumire	Parametru	Observații
1	Curent de repaus	$\leq 50\mu\text{A}$	
2	Curent dinamic	$\leq 180\text{mA}$	
3	Număr administratori	9	
4	Număr amprente	100	
5	Număr amprente + parole + card	300	
6	Scanner amprentă	Semi-conductor	
7	Recunoaștere amprente	$\leq 1\text{s}$	
6	Unghi de recunoaștere amprentă	360 grade	
9	Rată de respingere falsă	$\leq 0,1\%$	
10	Rată de recunoaștere falsă	$\leq 0,0001\%$	
11	Timp acționare	$\leq 0,5\text{s}$	
12	Alimentare	6V DC	
13	Alimentare de urgență	5V DC	
14	Temperatura de lucru	$-25^{\circ}\text{C} \sim 60^{\circ}\text{C}$	
15	Umiditate relativă de lucru	20% ~ 90%RH	
16	Voce umană	DA	
17	Tastatură	tastatură tactilă 12 cifre	
18	Lungime parolă	4-8 cifre	
19	Parolă virtuală	32 cifre	
20	Avertizare baterie descărcată	$4,8 \pm 0,2\text{V}$	
21	Timp de deblocare	$\leq 1\text{s}$	