

Înterupător Inteligent ZigBee

Manual de utilizare

* Citiți cu atenție instrucțiunile înainte de a folosi produsul și păstrați-le într-un loc sigur.

SmartVilla.ro

Parametri generali

Tensiune de intrare: 100-240V AC 50-60Hz

Metodă de cablare: linie L simplă

Putere de încărcare: 5W ~ 500W

Metodă de comunicare: zigbee

Mod de control: aplicație / buton / comandă vocală AI

Consum de energie wireless: $\leq 0,3W$

Umiditate de lucru: $\leq 80\%$

Temperatură de lucru: 0 ~ 40°C

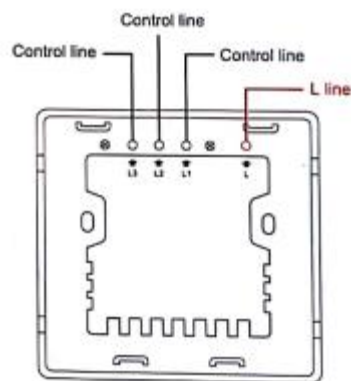
Material înveliș inferior: material ignifug din PC

Sistem de operare: Android / IOS

* Folosiți un bec obișnuit de marcă cu o putere mai mare de 3W.

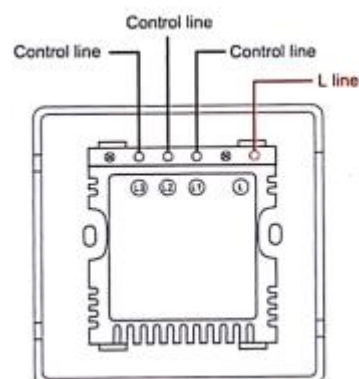
Note privind montajul (TY-ZLC-UK)

1. Asigurați-vă că gateway-ul funcționează normal online;
2. Poate exista o diferență între cablajul prezentat în figură și produsul efectiv; va prevala eticheta de cablare de la produsul efectiv;
3. Trebuie întreruptă alimentarea electrică înainte de montaj, care trebuie efectuat de un electrician profesionist.



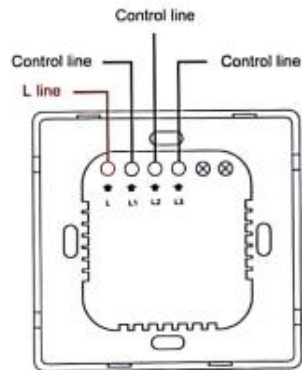
Note privind montajul (TY-ZLC-UK)

1. Asigurați-vă că gateway-ul funcționează normal online;
2. Poate exista o diferență între cablajul prezentat în figură și produsul efectiv; va prevala eticheta de cablare de la produsul efectiv;
3. Trebuie întreruptă alimentarea electrică înainte de montaj, care trebuie efectuat de un electrician profesionist.



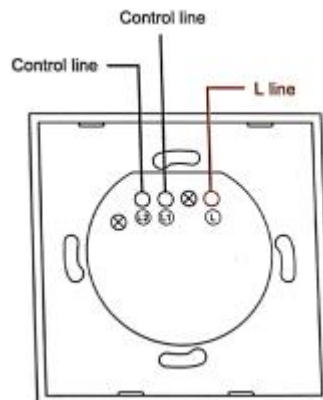
Note privind montajul (TY-ZLC-UN)

1. Asigurați-vă că gateway-ul funcționează normal online;
2. Poate exista o diferență între cablajul prezentat în figură și produsul efectiv; va prevala eticheta de cablare de la produsul efectiv;
3. Trebuie întreruptă alimentarea electrică înainte de montaj, care trebuie efectuat de un electrician profesionist.



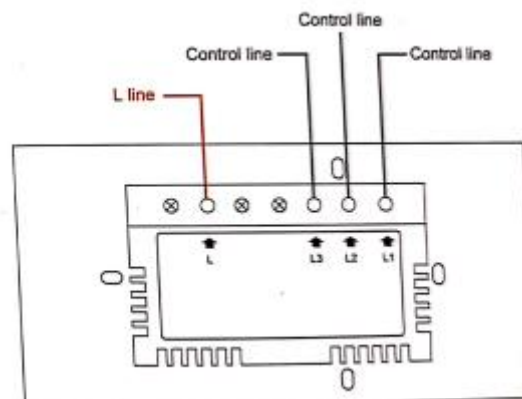
Note privind montajul (TY-ZLC-UN)

1. Asigurați-vă că gateway-ul funcționează normal online;
2. Poate exista o diferență între cablajul prezentat în figură și produsul efectiv; va prevala eticheta de cablare de la produsul efectiv;
3. Trebuie întreruptă alimentarea electrică înainte de montaj, care trebuie efectuat de un electrician profesionist.



Note privind montajul (TY-ZLC-US)

1. Asigurați-vă că gateway-ul funcționează normal online;
2. Poate exista o diferență între cablajul prezentat în figură și produsul efectiv; va prevala eticheta de cablare de la produsul efectiv;
3. Trebuie întreruptă alimentarea electrică înainte de montaj, care trebuie efectuat de un electrician profesionist.



Împerecherea dispozitivului

Descărcarea aplicației

1. Scanați codul QR de mai jos pentru a descărca aplicația Tuya Smart.



Tuya Smart App

2. Puteți, de asemenea, să căutați aplicația „Tuya Smart” în magazinul de aplicații și să o descărcați.

Înregistrare

1. Dacă nu aveți încă un cont în aplicație, puteți alege să vă înregistrați cu numărul de telefon mobil. Sau vă puteți înregistra cu adresa de e-mail.

2. Accesați pagina de înregistrare pentru a vă înregistra, apoi faceți clic pe codul de verificare și introduceți-l. Setati parola și faceți clic pe OK pentru a vă înregistra.

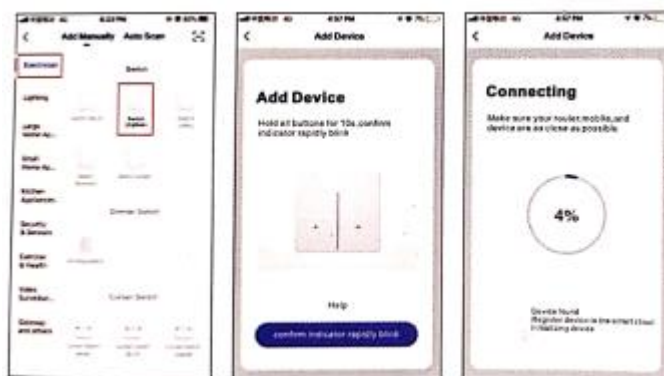
Adăugare gateway

Intrați în aplicație, apăsați pe „Add Device” (Adăugare dispozitiv) și găsiți dispozitivul de gateway corespunzător în coloana „Gateway and Others” (Gateway și altele). Conectați gateway-ul la sursa de alimentare și la router-ul din casă. Telefonul mobil și gateway-ul se află în aceeași rețea. Confirmați că indicatorul luminos (verde) este întotdeauna aprins. Dacă indicatorul luminos se află în alte stări, apăsați și țineți apăsat butonul de resetare până când se aprinde indicatorul luminos verde. Reveniți la aplicație și faceți clic pe „Confirm the indicator light is on” (Confirmați că indicatorul luminos este aprins). Așteptați să se realizeze adăugarea.



Intrați în aplicație, apăsați pe „Add Device” (Adăugare dispozitiv) în pagina principală și găsiți dispozitivul: Switch (Întreprător) (ZigBee) în coloana Electrician. Apăsați pentru a intra în pasul următor, selectați gateway-ul adăugat, apăsați lung orice buton timp de mai mult de 10 secunde, indicatorul luminos începe să clipească, faceți clic pe „Confirm indicator light flashes” (Confirmați că indicatorul luminos luminează intermitent) și începeți să conectați dispozitivul, așteptați ca dispozitivul să fie adăugat.

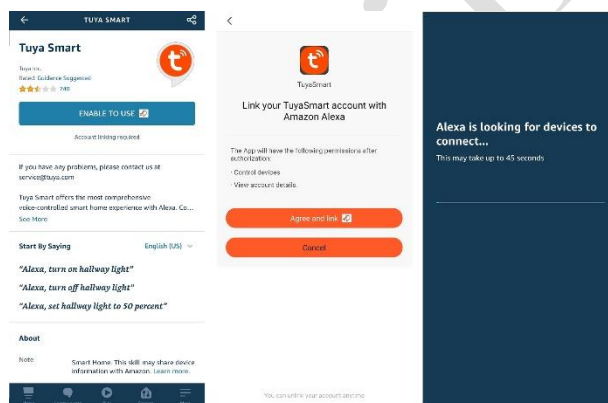
★ Pe interfața de control a întrerupătorului din aplicație, apăsați lung pe numele întrerupătorului de pe buton pentru a modifica numele.



Conectare la Alexa

Conectarea contului Tuya Smart la „Alexa”

1. Faceți clic pe „Skills” (abilități) în meniu și căutați „Tuya Smart”. Selectați „Tuya Smart” din rezultatele căutării și faceți clic pe „ENABLE” (activare) pentru a activa abilitatea.

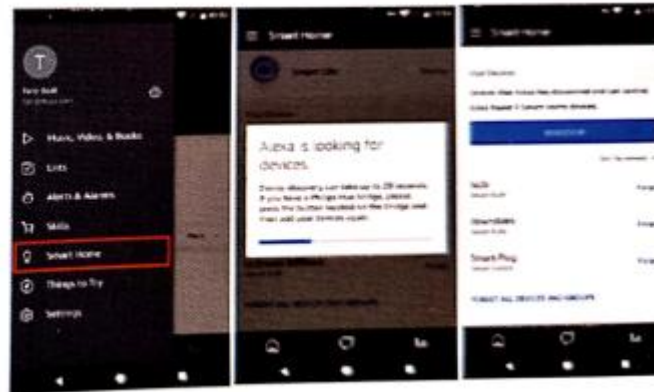


2. După ce ați făcut clic pe bind account (conectare cont), în noua pagină, introduceți contul și parola dvs. din aplicația Tuya Smart și alegeți corect țara contului dvs., apoi faceți clic pe „Log in now” (Conectați-vă acum) pentru a vă conecta contul „Tuya Smart”. După realizarea conectării, faceți clic pe „OK” pentru a reveni la interfața principală.



Controlarea dispozitivului inteligent cu Alexa

Înainte de a controla dispozitivul, Alexa trebuie mai întâi să descopere dispozitivul. Faceți clic pe „DISCOVER” (descoperă) în pagina Smart Home pentru a descoperi dispozitivul. Dispozitivele descoperite vor fi afișate în listă.



Control vocal

Acum puteți folosi Alexa pentru a vă controla dispozitivul inteligent. Vă puteți controla dispozitivul cu următoarele instrucțiuni:

- ★Alexa, aprinde lumina în cameră. (Control lumină)
- ★Alexa, mă duc acasă. (Scenariu personalizat)
- ★Alexa, deschide perdelele. (Control întrerupător perdea)

