



SANTORINI

010XL

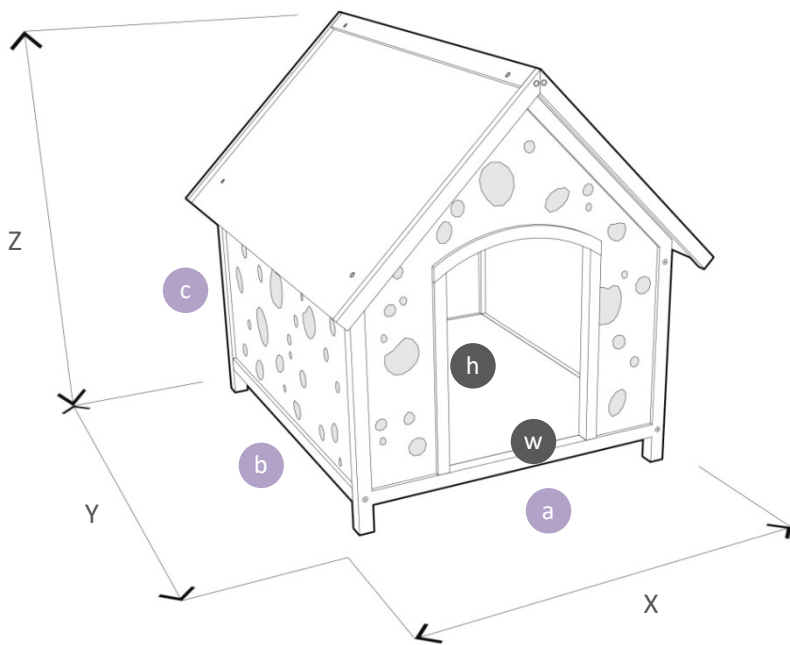
Assembly Instructions

Montageanleitung

Instrucciones de ensamblaje

Οδηγίες Συναρμολόγησης

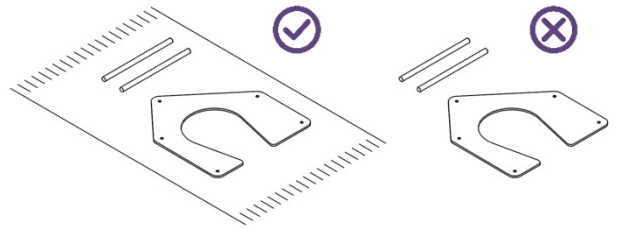




X External dimensions

a Internal dimensions

w Opening dimensions



Size	X	Y	Z	a	b	c	w	h
XL	98	117	105	80	95	93	38	55

ASSEMBLY TIPS:

- Remove hardware from the box and sort by size.
- Check to see that all hardware and parts are present prior to commencing the assembly.
- Follow attached instruction in the same sequence as numbered to assure fast and easy assembly.
- Place the contents on a carpeted or padded area to protect it from damage.



Warning!

- Do not attempt to repair or modify parts that are broken or defective. Please contact the store immediately.
- This product is for home use only and not intended for commercial establishment.

MONTAGETIPS:

- Nehmen Sie die Teile aus dem Kasten und ordnen Sie sie nach Größe an.
- Vergewissern Sie sich, dass die gesamte Hardware und alle Teile vorhanden sind, bevor Sie mit der Montage beginnen.
- Folgen Sie der angefügten Anleitung gemäß der mit Nummern angegebenen Reihenfolge, um eine schnelle und einfache Montage zu gewährleisten.
- Platzieren Sie den Inhalt zum Schutz vor möglichen Schäden an einer Stelle mit Teppich oder Verkleidung.



Warnung!

- Versuchen Sie nicht, zerbrochene oder fehlerhafte Teile zu reparieren. Kontaktieren Sie bitte umgehend den Händler.
- Dieses Produkt ist ausschließlich zur privaten Nutzung bestimmt und nicht für Handelsbetriebe vorgesehen.

CONSEJOS DE ENSAMBLAJE:

- Saquen las herramientas de la caja y ordenen las piezas por tamaño.
- Asegurense de que haya todas las herramientas y piezas, antes de empezar el ensamblaje.
- Siguen las instrucciones adjuntadas en la orden en la cual están numeradas, para garantizar un ensamblaje rápido y fácil.
- Coloquen el contenido en un sitio alfombrado o acolchado para protegerlo de daños.



Aviso!

- No intenten reparar o modificar piezas que están rotas o defectuosas. Por favor, ponganse en contacto con la tienda inmediatamente.
- Este producto es sólo para uso doméstico y no está destinado a establecimientos comerciales.

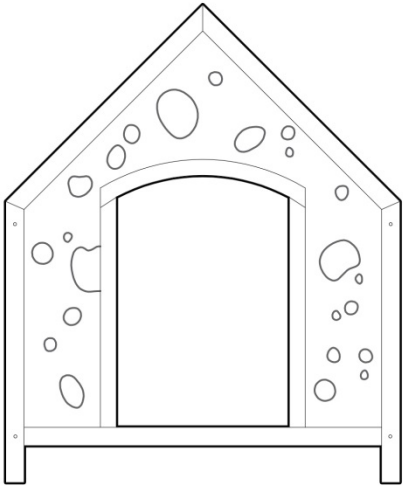
ΣΥΜΒΟΥΛΕΣ ΣΥΝΑΡΜΟΛΟΓΗΣΗΣ:

- Αφαιρέστε το υλικό από το κουτί και ταξινομήστε τα κομμάτια κατά μέγεθος.
- Βεβαιωθείτε ότι υπάρχει όλος ο εξοπλισμός και τα εξαρτήματα πριν από την έναρξη της συναρμολόγησης.
- Ακολουθήστε τις συνημμένες οδηγίες με την ακολουθία που αριθμούνται για να εξασφαλίσετε γρήγορη και εύκολη συναρμολόγηση.
- Τοποθετήστε το περιεχόμενο σε μια περιοχή με μοκέτα ή με επένδυση για προστασία από τυχόν ζημιές.



Προειδοποίηση!

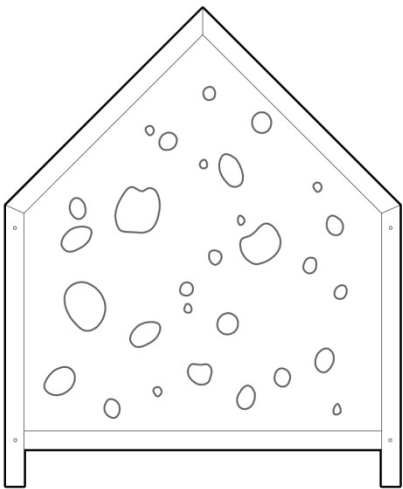
- Μην επιχειρήσετε να διορθώσετε ή να τροποποιήσετε εξαρτήματα που είναι σπασμένα ή ελαττωματικά. Επικοινωνήστε αμέσως με το κατάστημα.
- Αυτό το προϊόν είναι μόνο για οικιακή χρήση και δεν προορίζεται για εμπορική εγκατάσταση.



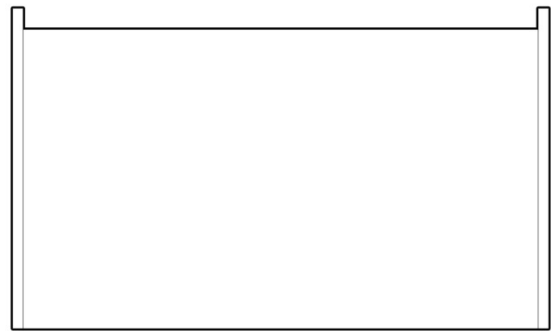
A
1x



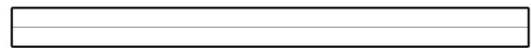
D
7x



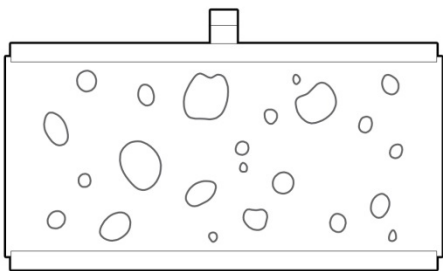
B
1x



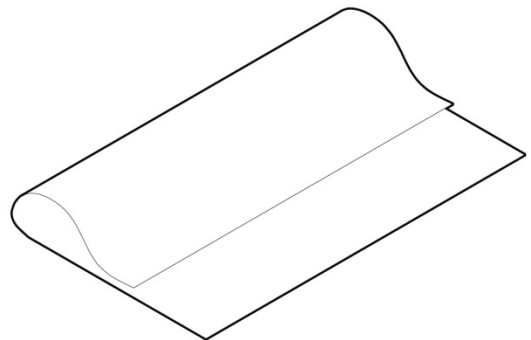
E
2x



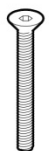
F
1x



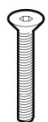
C
2x



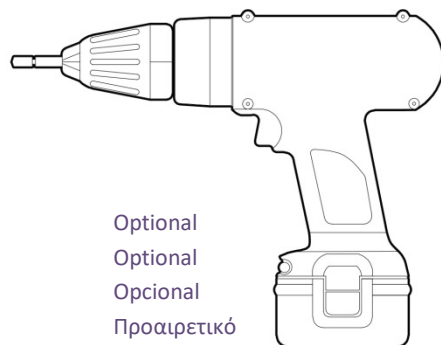
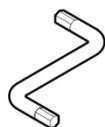
G
1x



H
8x



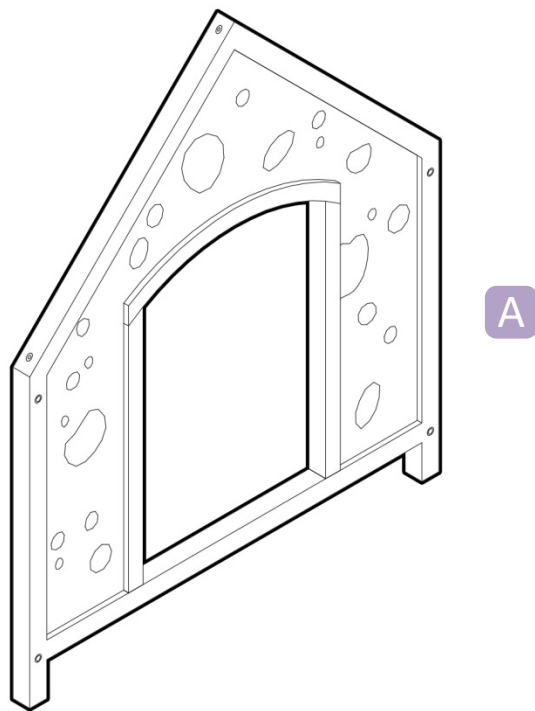
I
12x



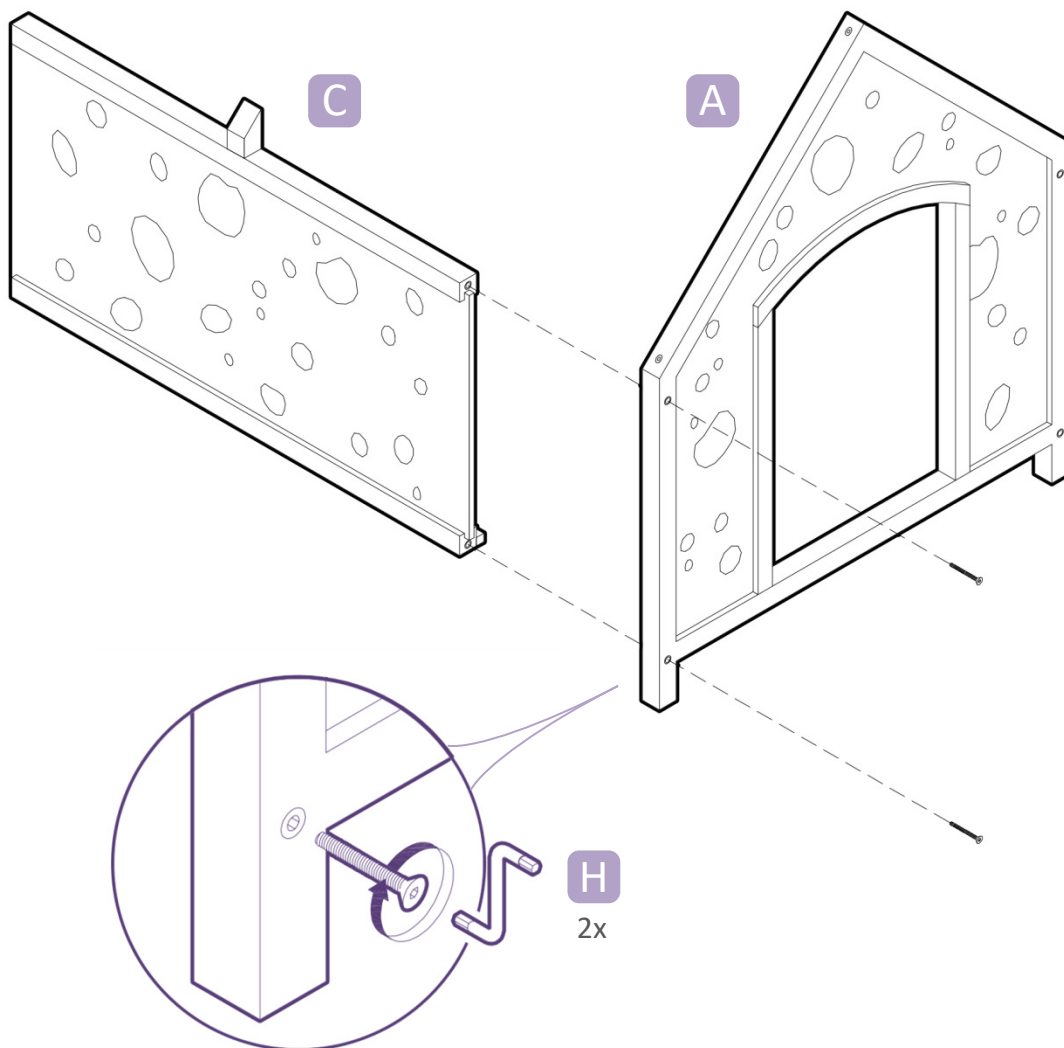
Optional
Optional
Opcional
Προαιρετικό



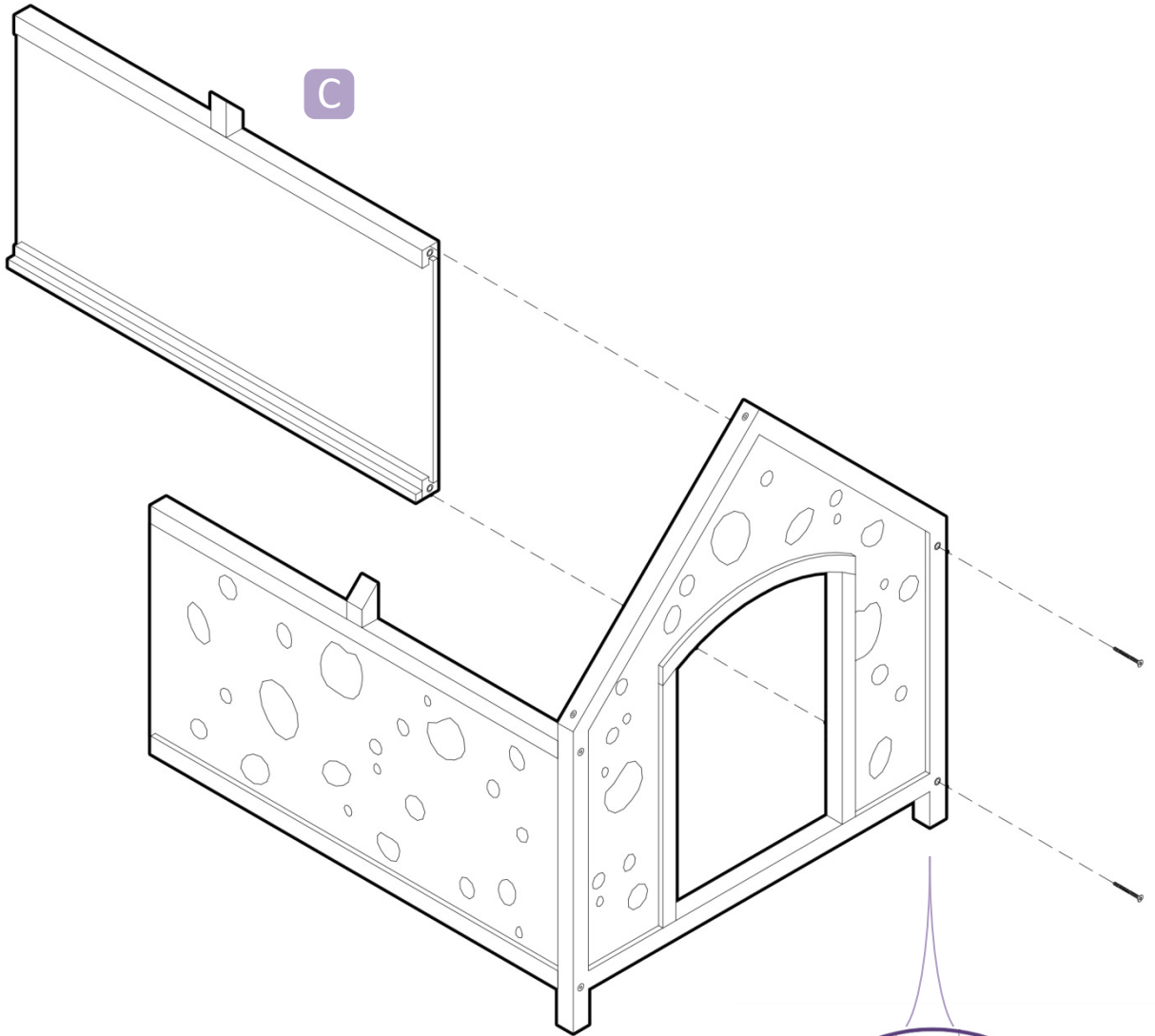
1.



2.



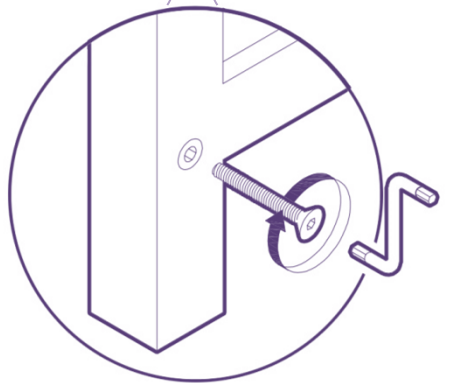
3.



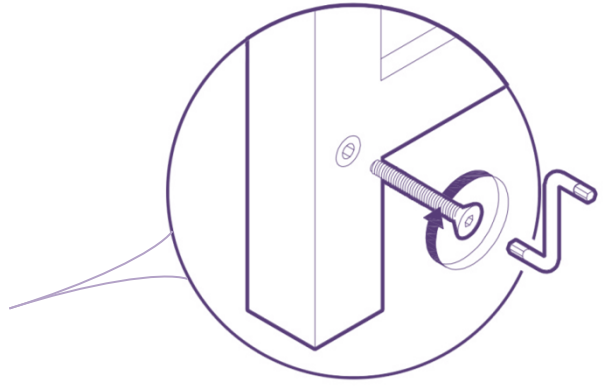
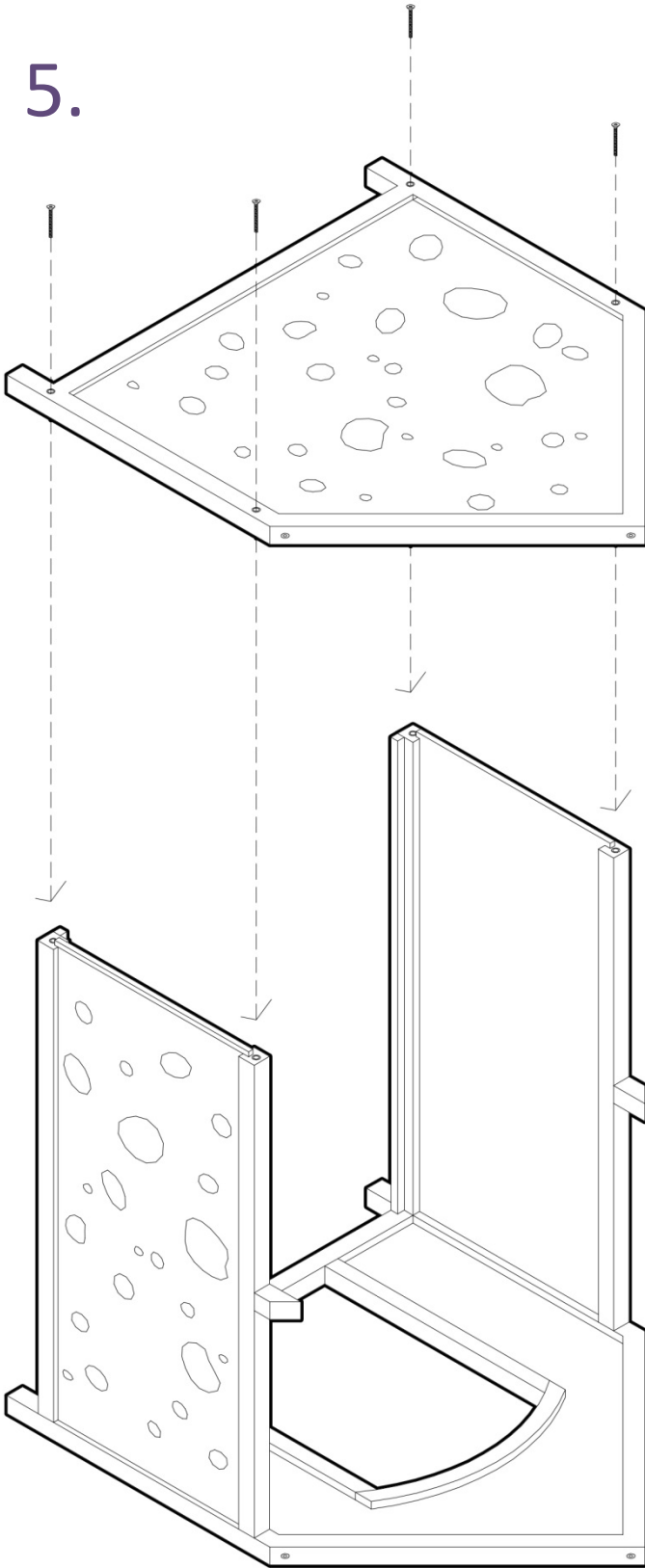
4.



H
2x



5.

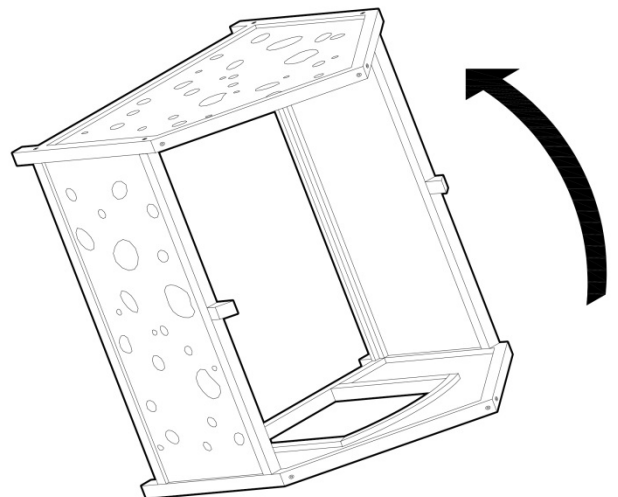


B

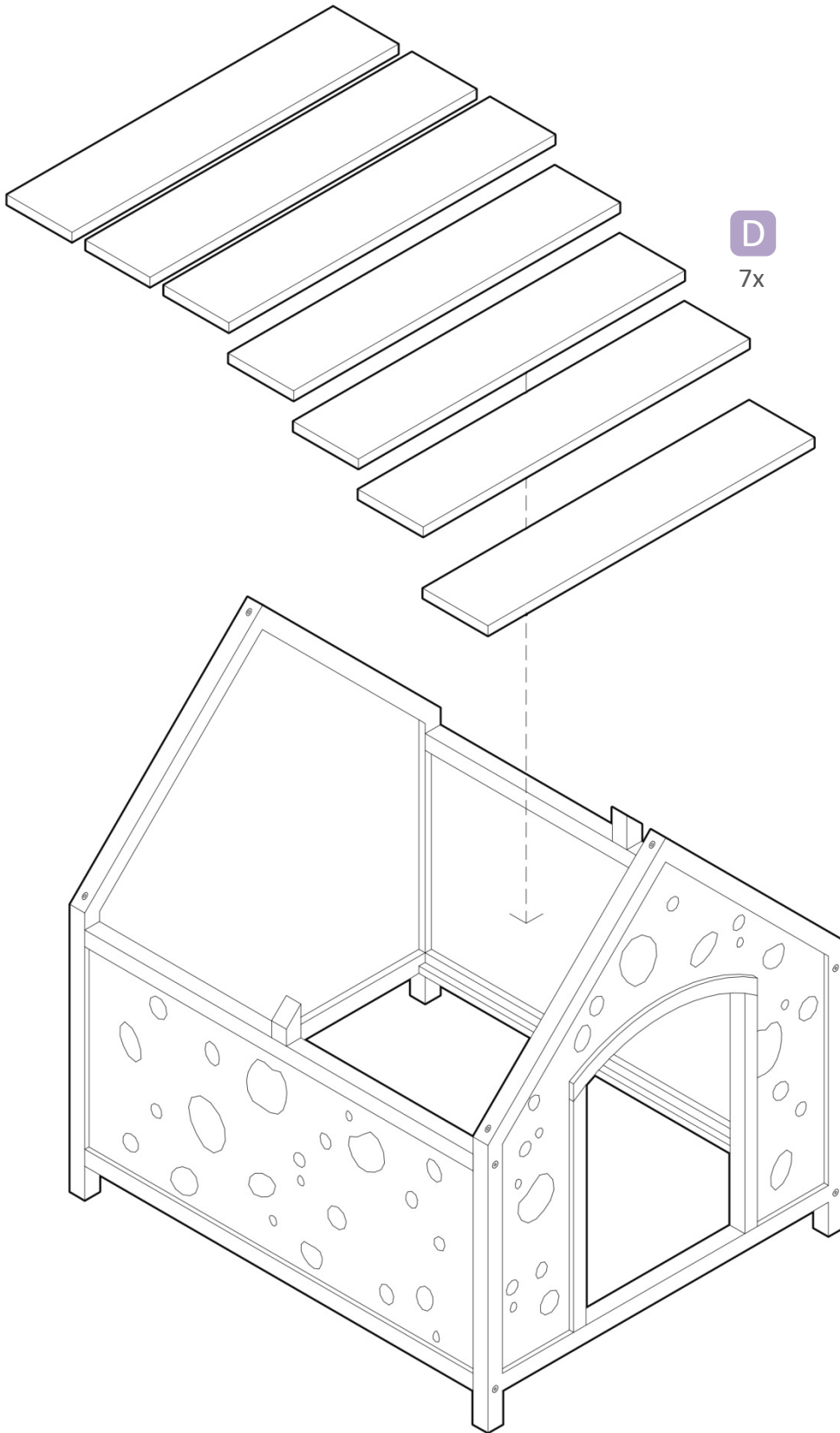
H

4x

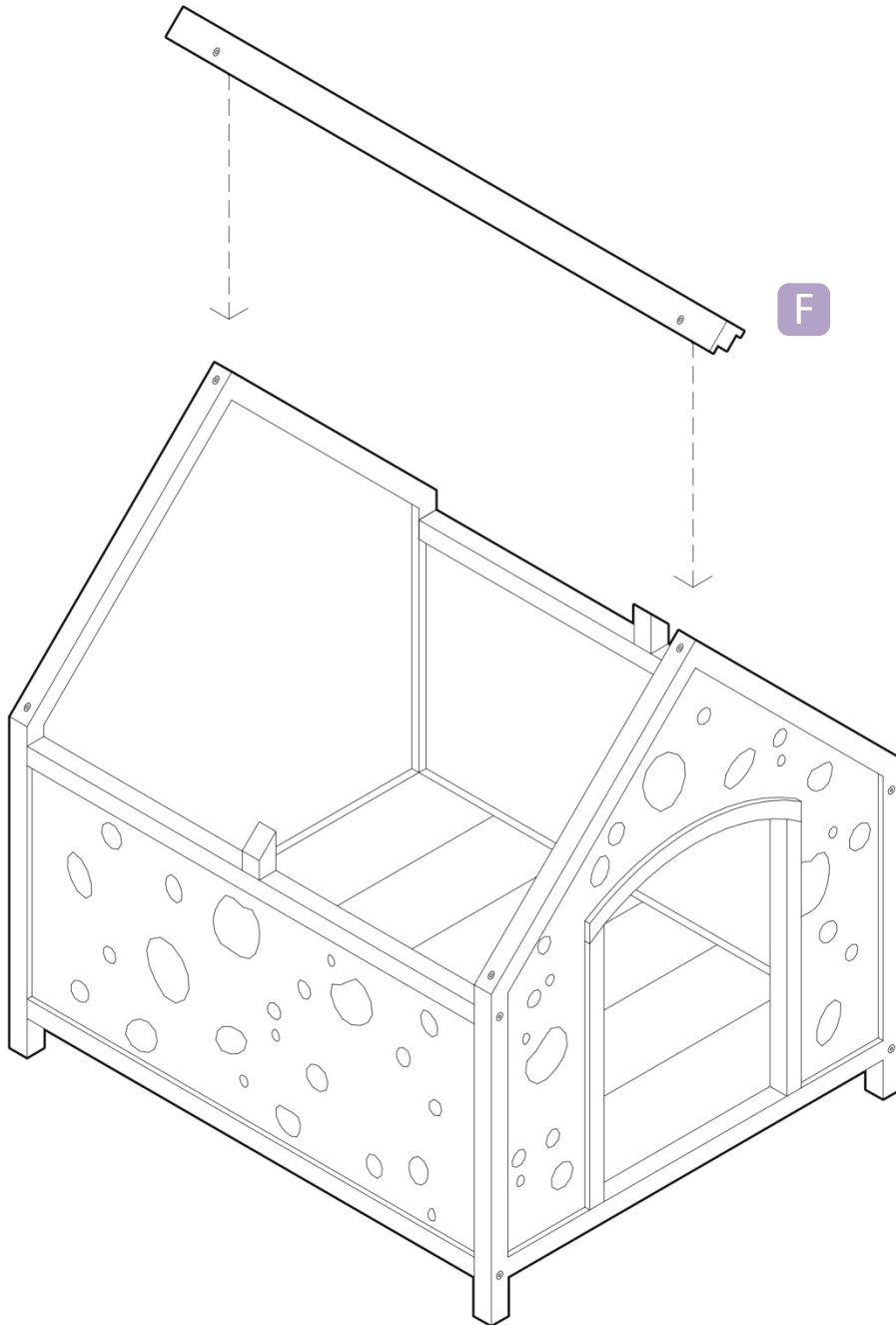
6.



7.



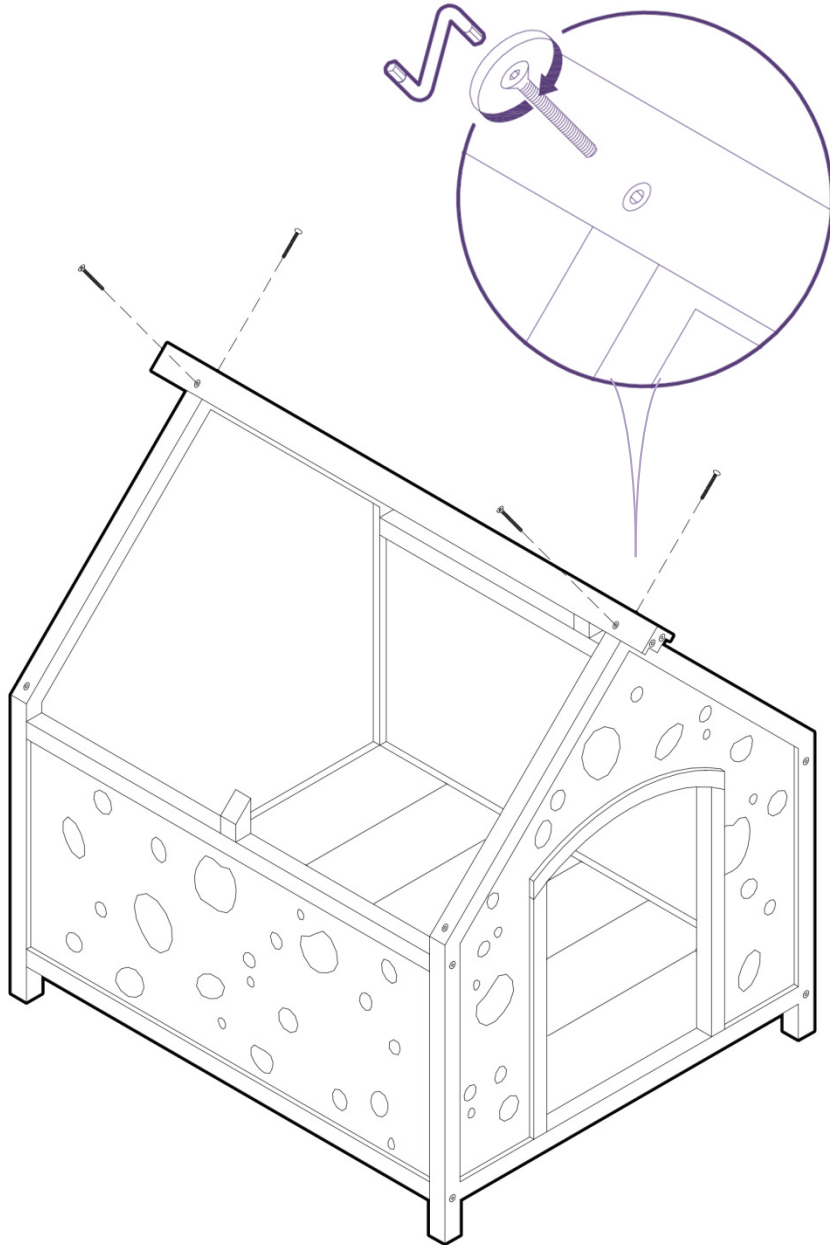
8.



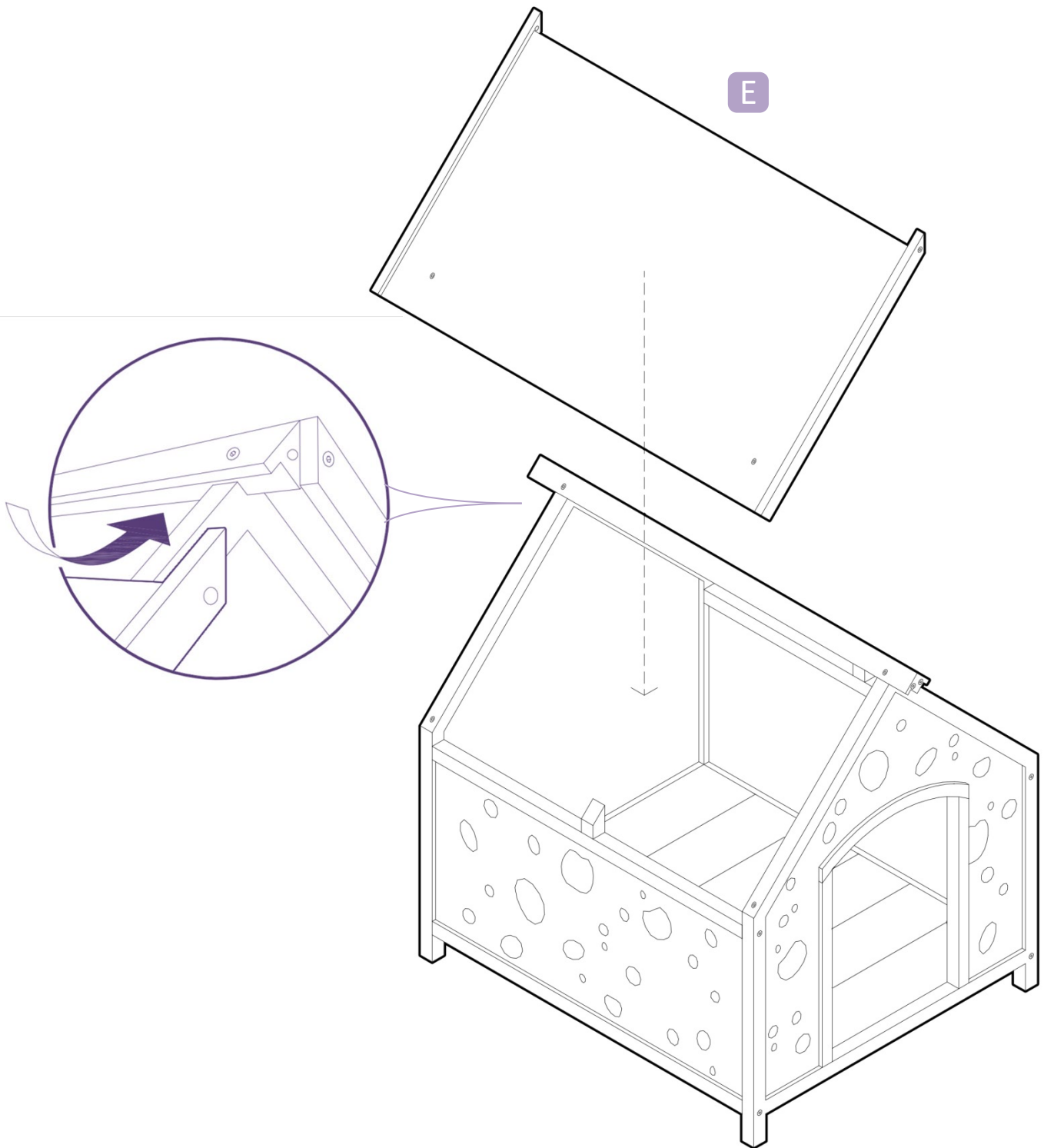
9.



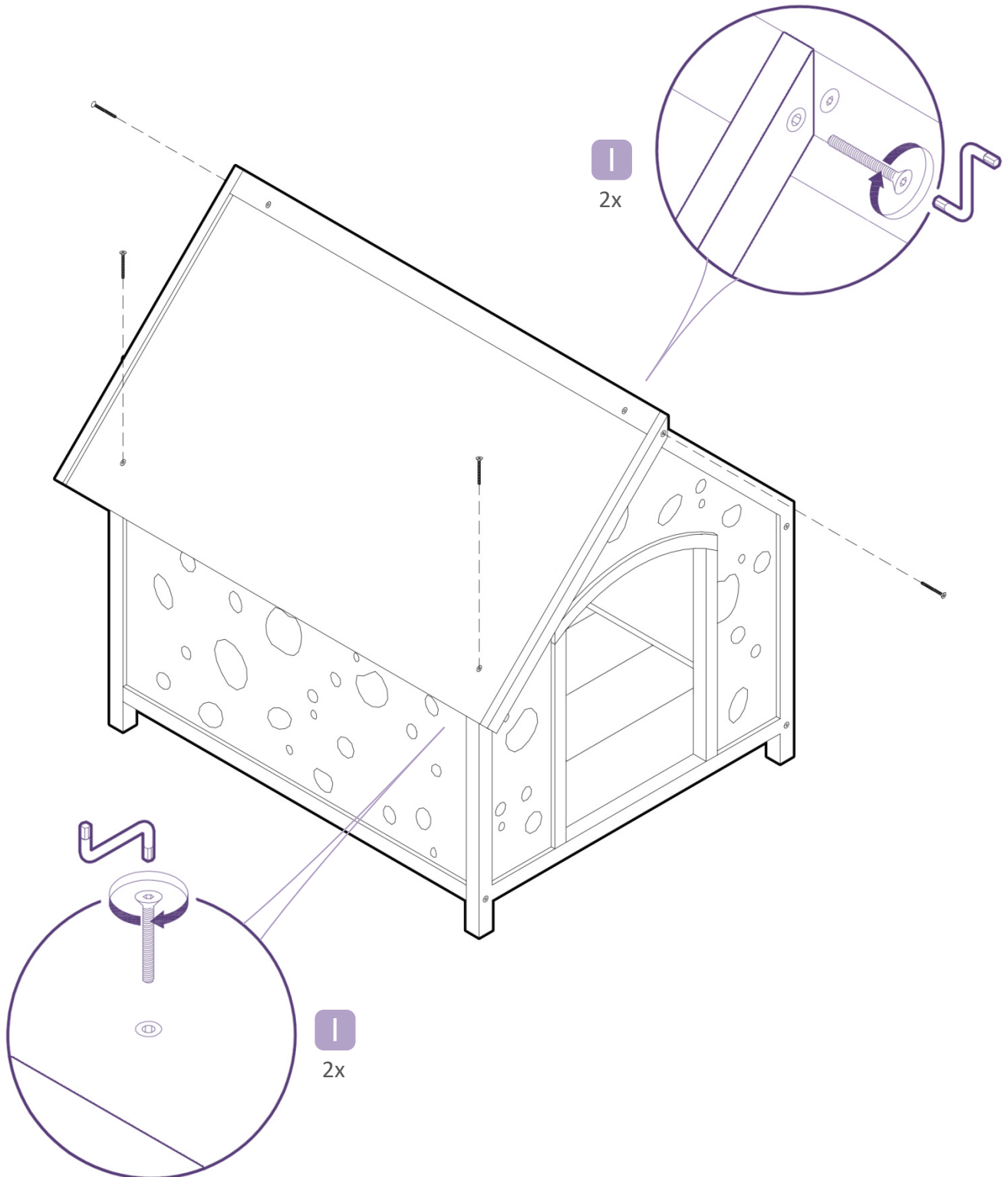
4x



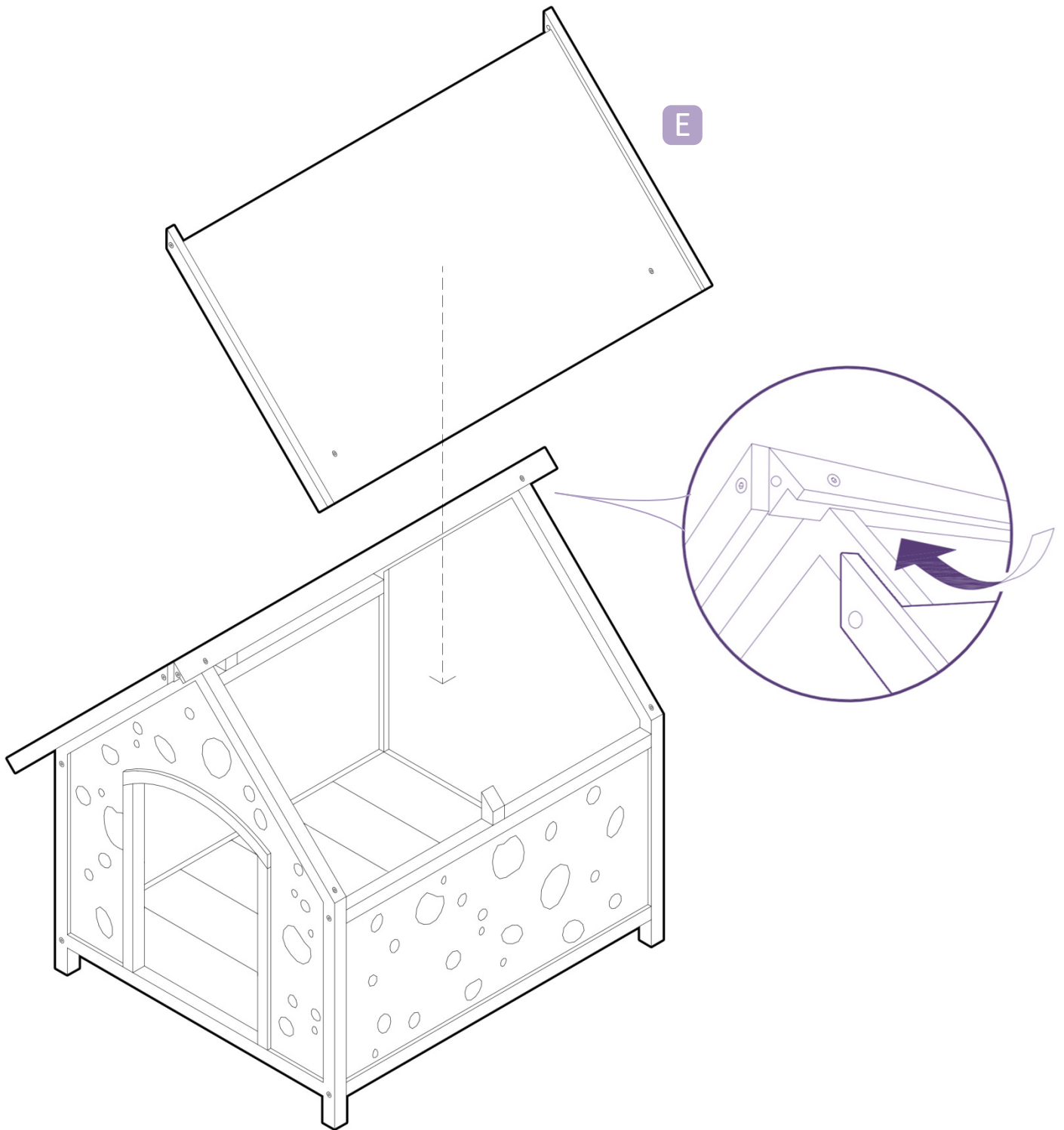
10.



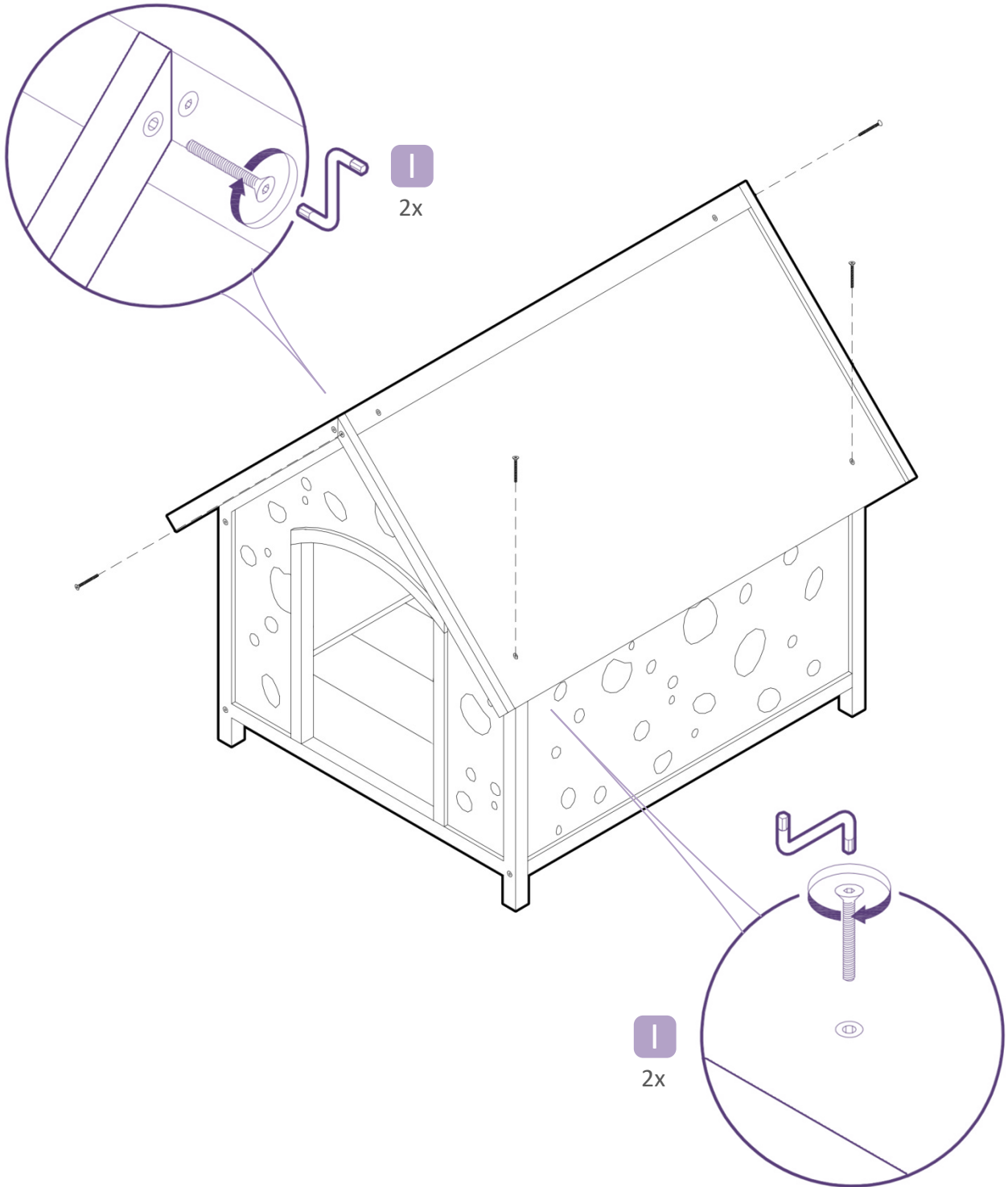
11.



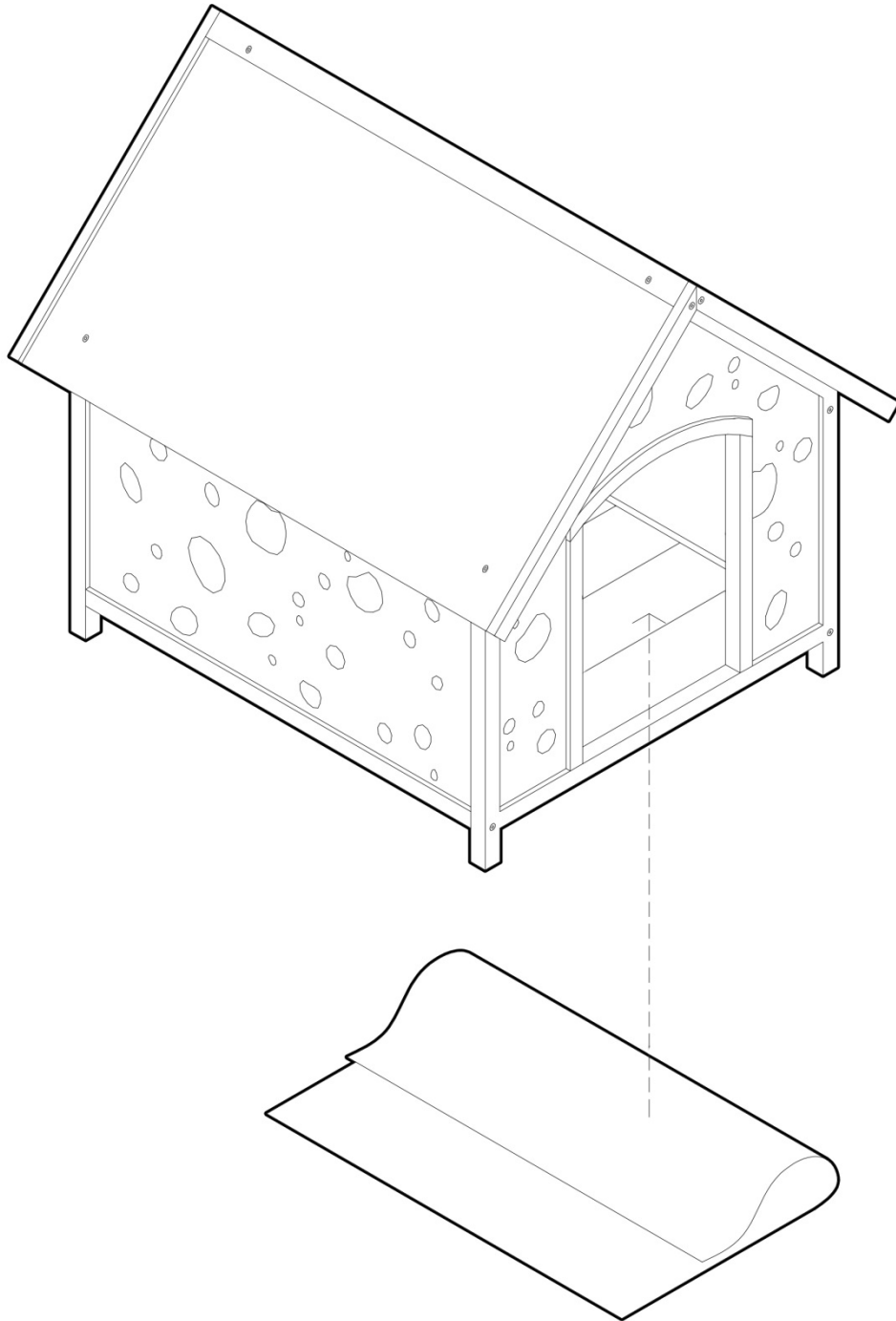
12.



13.



14.



CONTACT INFO

In case of need contact us on this number
+30 2810 38 28 48
or at this email address
info@luxury-dog-house.com



KONTAKTINFORMATIONEN

Falls notwendig, kontaktieren Sie uns bitte unter der Telefonnummer
+30 2810 38 28 48 oder Email
info@luxury-dog-house.com



DATOS DE CONTACTO

En caso de dificultad ponganse en contacto con nosotros al número
+30 2810 38 28 48 o al e-mail
info@luxury-dog-house.com



ΓΡΑΜΜΗ ΕΠΙΚΟΙΝΩΝΙΑΣ

Σε περίπτωση ανάγκης επικοινωνήστε μαζί μας στο τηλέφωνο
+30 2810 38 28 48 ή στο email
info@luxury-dog-house.com