



LANDMANN

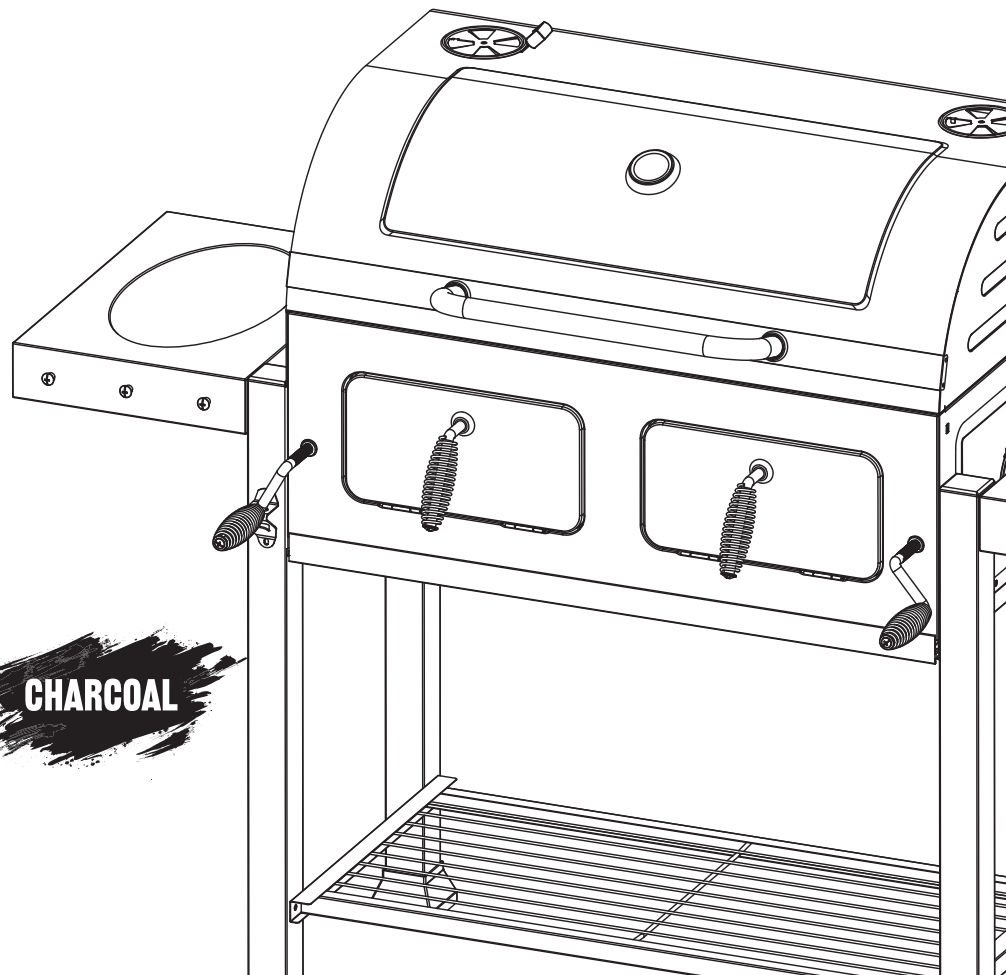
HOME OF FIRE

CG-III-780

HOLZKOHLE-GRILLWAGEN

CHARCOAL GRILL CART

Montage- und Gebrauchsanleitung



CHARCOAL

- | | | | | |
|---|---|--|---|--|
| EN Assembly and operating instructions | FR Guide de montage et d'utilisation | NL Montage- en gebruiksaanwijzing | ES Instrucciones de montaje y uso | IT Istruzioni per il montaggio e l'uso |
| SV Monterings- och bruksanvisning | NO Monterings- og bruksanvisning | FI Asennus- ja käyttöohje | DA Monterings- og brugsvejledning | ET Paigaldus- ja kasutusjuhend |
| PL Instrukcja montażu i obsługi | CS Návod k montáži a použití | RU Руководство по сборке и эксплуатации | HU Összeszerelési és használati útmutató | RO Instrucțiuni de montaj și de utilizare |
| EL Οδηγίες συναρμολόγησης και χρήσης | SL Navodila za vgradnjo in uporabo | SR Uputstvo za montažu i upotrebu | | |

11510

01976

DE Seite **4**

EN Page **7**

FR Page **10**

NL Pagina **13**

ES Página **16**

IT Pagina **19**

SV Sidan **22**

NO Side **25**

FI Sivun **28**

DA Side **31**

ET Lk **34**

PL Strona **37**

CS Strana **40**

RU Стр. **43**

HU **46.** oldal

RO Pagina **49**

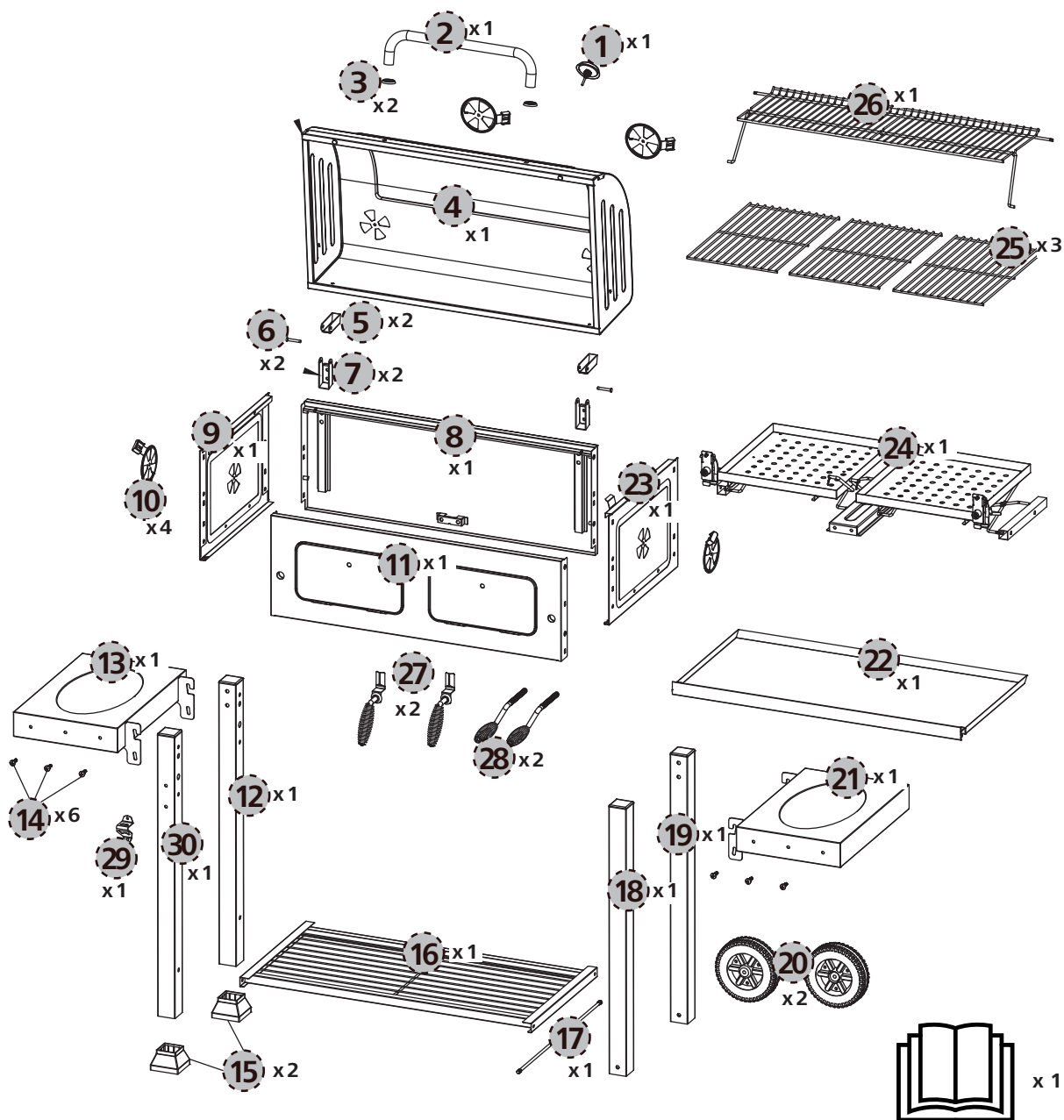
EL Σελίδα **52**












SL Stran **55**

SR Strana **58**

 **61**

LIEFERUMFANG • ITEMS SUPPLIED • ÉTENDUE DES FOURNITURES • LEVEROMVANG •
 VOLUMEN DE SUMINISTRO • CONTENUTO DELLA CONFEZIONE • LEVERANSOMFATTNING •
 LEVERINGSOMFANG • PAKKAUKSEN SISÄLTÖ • LEVERINGSOMFANG • TARNEKOMPLEKT •
 ZAWARTOŚĆ OPAKOWANIA • OBSAH BALENÍ • КОМПЛЕКТ ПОСТАВКИ • SZÁLLÍTÁS
 TARTALMA • SETUL DE LIVRARE • ΠΕΡΙΕΧΟΜΕΝΟ ΣΥΣΚΕΥΑΣΙΑΣ • OBSEG DOBAVE •
 SADRŽAJ PAKOVANJA



A	B	C	D	E	F	G	H	I	J	K
										
M6x12	M5x30	M6x45	M6x35	M6x15	M6x14	M5x16	M8	M6	M6	
34x	2x	4x	4x	2x	8x	2x	2x	4x	4x	4x



Liebe Kundin, lieber Kunde,

vielen Dank, dass du dich für einen Grill von LANDMANN entschieden hast. Diese Montage- und Gebrauchsanleitung hilft dir Schritt für Schritt, deinen gerade erworbenen LANDMANN-Grill startklar zu machen. Weiter geben wir dir wichtige Hinweise zum richtigen Gebrauch, zum sicheren Umgang und zur Pflege.

Nimm dir ausreichend Zeit für den Zusammenbau. Schaffe zuvor eine ebene Arbeitsfläche von etwa zwei bis drei Quadratmetern, entnehme alle Teile aus der Verpackung und lege dir das benötigte Werkzeug in Griffnähe bereit.

Wenn du Fragen zu deinem Grill hast oder weitere Unterstützung benötigst, hilft dir unser Service-Team gerne weiter. Die entsprechenden Kontaktdaten findest du auf der Rückseite dieser Montage- und Gebrauchsanleitung.

Viel Spaß wünscht dir

dein LANDMANN Team.

Beachte!

- Überprüfe den Lieferumfang auf Vollständigkeit und die Bestandteile auf Transportschäden. Sollten Teile fehlen oder beschädigt sein, wende dich an den Kundenservice (siehe letzte Seite).
- Entferne eventuelle Folien, Aufkleber oder Transportschutz vom Grill, jedoch **niemals das Typenschild und eventuelle Warnhinweise!**

INFORMATIONEN ZUR MONTAGE- UND GEBRAUCHSANLEITUNG

Lies vor dem ersten Gebrauch des Grills diese Montage- und Gebrauchsanleitung sorgfältig durch und befolge die Sicherheitshinweise. Bewahre sie für spätere Fragen und weitere Nutzer auf. Sie gehört zum Grill. Hersteller und Importeur übernehmen keine Haftung, wenn die Angaben in dieser Montage- und Gebrauchsanleitung nicht beachtet werden.

Symbole



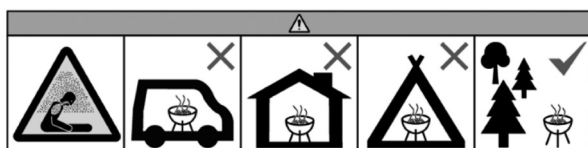
Gefahrenzeichen: Dieses Symbol zeigt mögliche Gefahren an. Die dazugehörigen Sicherheitshinweise aufmerksam lesen und befolgen.



Ergänzende Informationen



Montage- und Gebrauchsanleitung vor Benutzung lesen!



Betreiben Sie den Grill nicht in geschlossenen und/oder bewohnbaren Räumen, z. B. Gebäuden, Zelten, Wohnwagen, Wohnmobilen Booten. Es besteht Lebensgefahr durch Kohlenmonoxid Vergiftung.

BESTIMMUNGSGEMÄßER GEBRAUCH

- Dieses Gerät ist zum Grillen von Lebensmitteln konzipiert. Es ist zur Verwendung im Außenbereich bestimmt.
- Eine andere oder darüber hinausgehende Verwendung ist nicht zulässig. Dies gilt insbesondere für folgende vorhersehbare Fehlanwendungen:
 - Den Grill nicht als Heizung verwenden.
 - Den Grill nicht zum Erhitzen von Stoffen und Materialien, außer Lebensmitteln, verwenden.
 - Den Grill niemals als Einbaugerät verwenden.
- Der Grill ist für den privaten Gebrauch, nicht für eine gewerbliche Nutzung bestimmt.
- Den Grill ausschließlich für den angegebenen Zweck und nur wie in dieser Montage- und Gebrauchsanleitung beschrieben nutzen. Jede weitere Verwendung gilt als bestimmungswidrig.
- Von der Gewährleistung ausgeschlossen sind alle Mängel, die durch unsachgemäße Behandlung, Beschädigung oder Reparaturversuche entstehen. Dies gilt auch für den normalen Verschleiß.

SICHERHEITSHINWEISE

- **ACHTUNG! Nicht in geschlossenen Räumen nutzen!** Nur im Freien betreiben! Es besteht die Gefahr einer Kohlenmonoxidvergiftung.
- **HINWEIS:** Der Grill darf verformt oder defekt nicht betrieben werden. Dies ist vor jedem Gebrauch zu kontrollieren.
- **ACHTUNG!** Nationale und örtliche Bestimmungen, wie beispielsweise Genehmigungen, Betrieb, Sicherheitsabstände und andere, müssen erfüllt werden.
- Den Aufstellort so wählen, dass sich keine brennbaren Materialien oder Stoffe in der Nähe des Grills befinden oder dorthin gelangen können. Den Grill niemals unter Ästen oder Überdachungen aufstellen! Der Mindestabstand zu brennbaren Stoffen und umgebenden Flächen muss 3 m betragen.
- **ACHTUNG! Kinder und Haustiere fernhalten!** Den brennenden bzw. noch heißen Grill niemals unbeaufsichtigt lassen. Insbesondere aufpassen, dass keine Kinder oder Per-

sonen, die nicht in der Lage sind, mögliche Gefahren richtig zu erkennen oder auf sie zu reagieren, in die Nähe des heißen Grills gelangen.

- **ACHTUNG! Zum Anzünden oder Wiederanzünden keinen Spiritus oder Benzin verwenden! Nur Anzündhilfen entsprechend EN 1860-3 verwenden!** Ansonsten kann es durch Verpuffungen zu unkontrollierbaren Hitzeentwicklungen kommen.
- Zum Grillen ausschließlich Grill-Holzkohle oder Grill-Holzkohlebriketts (geprüft nach DIN EN 1860-2) verwenden.
- Dieses Grillgerät wird sehr heiß. Bei der Benutzung des Grills (Zubereitung von Speisen, Einstellen der Belüftung, Verwendung eines Anzündkamis, Nachlegen von Brennstoff Umgang mit dem Thermometer usw.) stets Grillhandschuhe tragen. Auch unmittelbar nachdem die Glut erloschen ist, den Grill nur mit Grillhandschuhen berühren, da die Oberflächen noch einige Zeit heiß bleiben. Die Grillhandschuhe (gegen thermische Risiken) müssen der DIN EN 407 (Kategorie II) entsprechen.
- Grillbesteck mit langen, hitzebeständigen Griffen benutzen.
- Im Brandfall: Die Flammen mit einer Löschdecke oder einem geeigneten Feuerlöscher ersticken.

HINWEISE ZUR MONTAGE

BEACHTEN!

- Kunststoffbeutel und -folien von jungen Kindern und Tieren fernhalten! Es besteht Erstickungsgefahr.
- Die Montageschritte sind am Ende dieser Montage- und Gebrauchsanleitung abgebildet. Befolge sie, denn **eine falsche Montage kann gefährlich sein.**
- Achte auf ausreichend Platz für die Montage und verwende ggf. eine Unterlage, um den Grill oder empfindliche Böden vor Kratzern zu schützen.
- Baue den Grill auf einem waagerechten, ebenen Untergrund auf, damit er nicht schief wird.
- Wende beim Zusammenbau keine Gewalt an.
- Ziehe die Schraubverbindungen zunächst handfest und nach erfolgreichem Montageschritt nochmals richtig an. Ansonsten kann es zu unerwünschten Spannungen kommen.
- Ziehe die Muttern an, bis sie fest anliegen, und drehe dann eine Vierteldrehung weiter. Ziehe sie nicht zu fest an!

EINIGE TIPPS VORWEG

- Du kannst dein Grillgut sowohl direkt über die Hitzequelle legen (direktes Grillen), um es scharf anzubraten, oder es auf schonendere Weise indirekt grillen. Beim indirekten Grillen schichtest du den Brennstoff links und rechts in der Garkammer auf und legst das Grillgut in die Mitte, sodass es sich nicht direkt über der Hitzequelle befindet. Schließe den Deckel, damit sich die Hitze gleichmäßig in der Garkammer verteilt.
- Gares Grillgut kannst du auf dem Warmhalterost (26) ablegen, um es warmzuhalten, während du weiter grillst. Beachte, dass es dabei weiter nachgart. Darüber hinaus kannst du auf dem Warmhalterost Gemüse, Meeresfrüchte usw. schonend garen und dabei z. B. Fleisch auf dem Grillrost bei starker Hitze grillen.
- Wir empfehlen das Grillen bei geschlossenem Deckel. Dadurch wird die Gefahr von Stichflammen reduziert und dein Grillgut schneller und gleichmäßiger gegart.
- Das Thermometer auf dem Deckel zeigt dir die Temperatur in der Garkammer an.
- Die Gardauer von Fleisch hängt von seiner Dicke, Qualität, Reife und Temperatur zu Beginn des Grillens ab. Bevor du mit dem Grill richtig vertraut bist, solltest du den Zustand des Grillgutes zwischendurch überprüfen.

- Leicht eingeöltes Grillgut wird gleichmäßiger angebräunt und klebt nicht am Grillrost fest.
- Vor der Zubereitung sollte das Fleisch Raumtemperatur haben, um eine gute und gleichmäßige Garung zu erzielen.
- Bei Verwendung einer Marinade, Sauce oder Glasur mit hohem Zuckeranteil oder anderen, leicht brennbaren Zutaten streiche diese erst in den letzten 10 bis 15 Minuten des Grillvorganges auf.

BENUTZUNG

BEACHTEN!

- **ACHTUNG! Dieses Grillgerät wird sehr heiß und darf während des Betriebes nicht bewegt werden!**
- Den Grill nur dann verwenden, wenn er ordnungsgemäß und in Übereinstimmung mit dieser Montage- und Gebrauchsanleitung montiert wurde und unbeschädigt ist. Den Grill nicht ohne das zugehörige Gestell verwenden.
- Den Grill vor dem Gebrauch auf einer sicheren, stabilen, waagerechten, ebenen und feuerfesten Stellfläche aufstellen, welche nicht aus Glas oder Kunststoff ist.
- Der Grill darf mit maximal 2,75 kg Brennstoff befüllt werden.
- Vor dem ersten Grillen aufheizen und den Brennstoff mindestens 30 Minuten durchglühen lassen, damit die Lackbeschichtung aushärtet.
- **Das Grillgut erst auflegen, wenn der Brennstoff mit einer Ascheschicht bedeckt ist.**
- **Bei hohen Temperaturen im Grill den Deckel langsam und vorsichtig öffnen, um ein Aufflammen zu vermeiden, was Verletzungen verursachen könnte.**
- Übermäßige Ansammlungen von Lebensmittelrückständen und Speisefett können zu einem sogenannten Fettbrand führen.
- Niemals Wasser auf den heißen Grill schütten, um Verbrennungen und Verbrühungen zu vermeiden.

1. Schichte einen Teil der Holzkohle bzw. Holzkohlebriketts auf dem Kohlerost (24) auf.
2. Zünde ein bis zwei Feststoffanzünder an und lege sie darauf. Lasse die Feststoffanzünder 2 bis 4 Minuten brennen.
3. Lege vorsichtig Holzkohle(-briketts) nach. Beachte die maximal zulässige Menge.
4. Nach ca. 15 bis 20 Minuten zeigt sich weiße Asche auf der Holzkohle/den Holzkohlebriketts. Der optimale Glutzustand ist erreicht.
Für direktes Grillen (s. o.) verteile den Brennstoff gleichmäßig mit einem geeigneten Metall-Werkzeug.
5. Setze den Grillrost (25) ein. Nun kannst du mit dem Grillen beginnen.
6. Lege die Lebensmittel auf den Grillrost und schließe den Deckel.
7. Die Temperatur im Grill kannst du mit der Menge der zugeführten Luft regulieren: je mehr Luft, desto mehr Hitze. Öffne bzw. schließe nach Bedarf den Luftstromregulierer (10).
8. Um den Grill außer Betrieb zu nehmen, füge keinen Brennstoff mehr hinzu und schließe den Deckel sowie den Luftstromregulierer. Lasse den Grill abkühlen, bevor du ihn bewegst.

REINIGUNG UND AUFBEWAHRUNG

BEACHTEN!

- Vor dem Ausleeren, Reinigen, Abdecken mit einer Plane oder Verstauen alle Teile vollständig abkühlen lassen.
- Keine ätzenden oder scheuernden Reinigungsmittel benutzen. Diese können die Oberflächen beschädigen.
- Nicht mit Wasser füllen oder über längere Zeit Regen aussetzen.

- Wenn alle Teile abgekühlt sind, entsorge die Asche umweltgerecht.
- Reinige emaillierte und verchromte Roste mit warmem Wasser, Spülmittel und einem Schwamm.
- Reinige Edelstahlroste mit warmem Wasser, Spülmittel und einem Schwamm oder rostfreien Putzkissen.
- Reinige Roste aus Gusseisen mit einer Grillrost-Reinigungsbürste und brenne die verbleibenden Rückstände im Grill ab. Wenn der Rost abgekühlt ist, bürste ihn ab oder wische ihn mit einem feuchten Küchenpapier sauber.
- Bei Bedarf kannst du den kalten Kohlerost und die Ascheschublade (**22**) mit einer trockenen weichen Bürste reinigen.
- Reinige den Grill mit einer Bürste oder mit einem nassen Schwamm und etwas Spülmittel. Für stärkere Verschmutzungen kannst du einen handelsüblichen Haushaltsreiniger verwenden. Beachte die Anweisung des Herstellers des anzuwendenden Mittels.
- Lasse vor dem Verstauen alle Teile vollständig trocknen oder trockne sie ab.
- Wettergeschützt und trocken lagern.

ENTSORGUNG

Achte auf Sauberkeit beim Umgang mit dem Grill und bei der Entsorgung von Reststoffen. Entsorge den Restabfall grundsätzlich nur in dafür vorgesehene Gefäße aus Metall bzw. nicht-brennbaren Materialien. Es gelten die örtlichen Bestimmungen für die Entsorgung.

Zur Entsorgung des Grills zerlege ihn in seine Einzelteile und gib Metalle und Kunststoffe in die Wiederverwertung.



Entsorge das Verpackungsmaterial umweltgerecht und führe es der Wertstoffsammlung zu.

Hergestellt in China.



Dear Customer,

Thank you for choosing a barbecue from LANDMANN. Please follow these assembly and operating instructions step by step to get the LANDMANN barbecue you have just purchased ready for use. In addition, we provide you with important notices about how to use and handle the device safely and how to look after it.

Allow sufficient time to assemble it correctly. Before you start, clear a flat work surface measuring roughly two to three square metres, remove all parts from the packaging, and make sure the tools you require are within easy reach.

If you have any questions about your barbecue or require further support, our service team will be happy to help. You will find the relevant contact details on the back of these assembly and operating instructions.

Your LANDMANN team

hopes you enjoy using it.

CG-III-780

Please Note!

- Check the items supplied for completeness and the components for transport damage. If any parts are missing or damaged, contact the customer service department (see last page).
- Remove any films, stickers or transport protection from the barbecue.

INFORMATION ABOUT THE ASSEMBLY AND OPERATING INSTRUCTIONS

Before using the barbecue for the first time, please read through these assembly and operating instructions carefully and follow the safety notices. Keep them for future reference and other users. They belong to the device. The manufacturer and importer do not accept any liability if the information in these assembly and operating instructions is not complied with.

Symbols



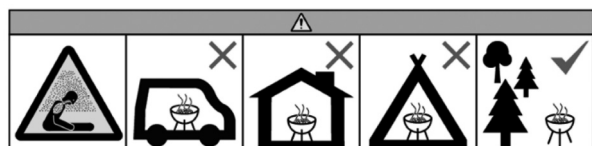
Danger symbol: This symbol indicates possible dangers. Read the associated safety notices carefully and follow them.



Supplementary information



Read the assembly and operating instructions before use!



Do not use the barbecue in a confined and/or habitable space e.g. houses, tents, caravans, motor homes, boats. Danger of carbon monoxide poisoning fatality.

INTENDED USE

- This device is intended to be used for grilling. It is designed for use outdoors.
- Other uses or uses which extend beyond this are not permitted. This applies in particular to the following possible misuses:
 - Do not use the barbecue for heating.
 - Do not use the barbecue to heat up substances and materials, apart from food.
 - Never use the barbecue as a built-in device.
- The barbecue is designed exclusively for personal and not for commercial use.
- Use the barbecue only for the specified purpose and as described in these assembly and operating instructions. Any other use is deemed to be improper.
- The warranty does not cover faults caused by incorrect handling, damage or attempted repairs. The same applies to normal wear and tear.

SAFETY NOTICES

- **WARNING: Do not use indoors!** Only operate outdoors! There is a risk of carbon monoxide poisoning.
- **NOTICE:** The barbecue must not be used if it is deformed or defective. This must be checked before each use.
- **WARNING!** National and local regulations, such as permits, operation, safety distances and others, must be complied with.
- Choose the location for setting up the barbecue so that no combustible materials or substances are located nearby or can get to it. Never set up the barbecue below branches or canopies. The minimum distance from combustible materials and surrounding surfaces has to be 3 m.
- **WARNING! Keep children and pets away.** Never leave the barbecue unattended when it is burning or still hot. In particular, make sure that no children or persons who are not capable of correctly recognising or reacting to possible dangers come near the hot barbecue.

- **WARNING! Do not use spirit or petrol for lighting or relighting! Use only firelighters complying to EN 1860-3!** Otherwise there may be uncontrollable heat caused by deflagrations.
- Use only barbecue charcoal or charcoal briquettes (tested to DIN EN 1860-2) for barbecuing.
- This barbecue device gets very hot. Always wear barbecue gloves for barbecuing. You should also only ever touch the barbecue while wearing barbecue gloves immediately after the embers have been extinguished. This is because the surfaces will remain hot for a little time.
- This barbecue device gets very hot. Always wear barbecue gloves when using the barbecue (preparing food, adjusting the ventilation, using a chimney starter, adding fuel, using the thermometer, etc.). You should also only ever touch the barbecue while wearing barbecue gloves immediately after the embers have been extinguished because the surfaces will remain hot for a little while. The barbecue gloves (to prevent thermal risks) must conform to DIN EN 407 (Category II).
- Use barbecue utensils with long, heat-resistant handles.
- In the event of a fire: smother the flames with a suitable fireproof blanket or a fire extinguisher.

NOTICES FOR ASSEMBLY

PLEASE NOTE!

- Keep plastic bags and films away from young children and animals! There is a danger of suffocation.
-
- The assembly steps are shown at the end of these assembly and operating instructions. Follow them because **incorrect assembly can be dangerous.**
 - Ensure there is sufficient space to assemble the barbecue and if necessary use a mat to protect the barbecue or delicate floors from being scratched.
 - Assemble the barbecue on a horizontal, flat surface to make sure it is straight.
 - Do not apply any force when assembling the device.
 - First tighten the screw connections so they are hand-tight and then tighten them again properly once you have completed the assembly step. Otherwise this may cause unwanted tension.
 - Tighten the nuts until they fit firmly, and then turn them a quarter turn more. Do not tighten them too hard!

A FEW TIPS TO START WITH

- You can place the food you want to barbecue both directly over the heat source (direct grilling) to sear it, or grill it indirectly in a gentler way. With indirect grilling, you stack up the fuel on the left and right in the cooking chamber and place the food to be cooked in the middle so that it is not directly above the heat source. Close the lid so that the heat is spread evenly around the cooking chamber.
- You can place food that has already been barbecued on the warming rack (26) to keep it warm while you carry on barbecuing. Please note that it will continue to be cooked a little.
In addition, on the warming rack you can gently cook vegetables, seafood etc. and while you do this for example barbecue meat at a high heat on the grill rack.
- We recommend barbecuing with the lid closed. This reduces the risk of flash flames and ensures that your food is barbecued faster and more evenly.
- The thermometer on the lid shows you the temperature in the cooking chamber.
- The cooking time for meat depends on its thickness, quality, maturity and temperature when you start barbecuing. Until

you are properly familiar with the device, you should check the condition of the food being barbecued in between times.

- Food that has had a small amount of oil brushed on it will brown more evenly and not stick to the grill rack.
- Before you cook meat, it should be at room temperature to ensure good, even cooking.
- If you are using a marinade, sauce or glaze with a high sugar content or other ingredients which burn easily, only spread them on in the last 10 to 15 minutes of barbecuing.

USE

PLEASE NOTE!

- **WARNING! This barbecue will become very hot, do not move it during operation.**
- Only use the barbecue if it has been assembled properly in accordance with these assembly and operating instructions and is undamaged. Do not use the barbecue without the associated frame.
- Before you use it, set up the barbecue on a secure, stable, horizontal, flat and fire-resistant surface which is not made of glass or plastic.
- The barbecue may be filled with a maximum of 2.75 kg of fuel.
- Before barbecuing for the first time, heat up and allow the fuel to glow for at least 30 minutes to harden the lacquer coating.
- **Do not cook before the fuel has a coating of ash.**
- **At high temperatures, open the barbecue lid slowly and carefully to avoid flare-ups, which could cause injury.**
- Excessive accumulations of food residues and cooking fat may cause what is known as a grease fire.
- Never pour water onto the hot barbecue to avoid burns and scalding.

1. Stack some of the charcoal or charcoal briquettes on the charcoal grate (24).
2. Ignite one or two solid firelighters and place them in the device. Allow the solid firelighters to burn for two to four minutes.
3. Carefully add more charcoal (briquettes). Note the maximum permitted amount.
4. After about 15 to 20 minutes, white ash appears on the charcoal / charcoal briquettes. The charcoal is now ready for barbecuing.
For direct grilling (see above), spread the fuel around evenly with a suitable metal tool.
5. Insert the grill rack (25). Now you can start barbecuing.
6. Place the food on the grill rack and close the lid.
7. You can regulate the temperature in the barbecue with the amount of air supplied: the more air, the more heat. Open or close the air flow regulator (10), as required.
8. To turn off the barbecue, stop adding fuel and close the lid, the air flow regulator. Allow the barbecue to cool down before you move it.

CLEANING AND STORAGE

PLEASE NOTE!

- Allow all parts to cool down completely before you clean the device, place a cover over it or store it away.
- Do not use corrosive or abrasive cleaning agents. They may damage the surfaces.
- Do not fill with water or expose to rainfall for a prolonged period.

- Once all parts have cooled down, dispose of the ash in an environmentally friendly way.
- Clean enamelled and chrome racks with warm water, washing-up liquid and a sponge.
- Clean stainless steel racks with warm water, washing-up liquid and a sponge or stainless steel cleaning pad.
- Clean racks made of cast iron with a grill rack cleaning brush and burn off the remaining residues in the barbecue. Once the rack has cooled down, brush it off or wipe it clean with a damp paper towel.
- If necessary, you can clean the cold charcoal grate and the ash drawer (22) of the barbecue with a dry soft brush.
- Clean the barbecue with a brush or with a wet sponge and some washing-up liquid. For stubborn dirt you can use a standard household cleaner. Follow the instruction of the manufacturer of the agent which is used.
- Allow all parts to dry completely or dry them before they are stored away.
- Store them in a dry, weatherproof location.

DISPOSAL

Pay attention to cleanliness when handling the barbecue and disposing of waste materials. As a general rule, you should only dispose of waste materials in designated metal or non-flammable containers. The local regulations on waste disposal apply.

To dispose of the barbecue, dismantle it into its individual parts and recycle any metals and plastic.



Dispose of the packaging material in an environmentally friendly manner so that it can be recycled.

Made in China.



Chère cliente, cher client,

Nous vous remercions d'avoir choisi un barbecue de LANDMANN. Ce guide de montage et d'utilisation vous aidera étape par étape à rendre prêt au service le barbecue LANDMANN que vous venez d'acquérir. Nous vous donnons également des consignes importantes sur la bonne utilisation, le maniement sûr et l'entretien. Prenez suffisamment de temps pour l'assemblage. Prévoyez d'abord une surface de travail plane d'environ deux à trois mètres carrés, retirez toutes les pièces de l'emballage et placez les outils requis à portée de main.

Si vous avez des questions sur votre barbecue ou avez besoin de plus de soutien, notre équipe de service après-vente se fera un plaisir de vous aider. Vous trouverez les coordonnées correspondantes au verso de ce guide de montage et d'utilisation.

Votre équipe LANDMANN vous souhaite beaucoup d'agrément à l'utilisation.

À observer :

- Vérifiez que l'étendue des fournitures est au complet et que les composants ne présentent pas de dommages imputables au transport. Si des pièces devaient être manquantes ou endommagées, veuillez vous adresser au service après-vente (voir dernière page).
- Enlevez du barbecue les éventuels films protecteurs, adhésifs ou protections de transport.

INFORMATIONS SUR LE GUIDE DE MONTAGE ET D'UTILISATION

Veuillez lire attentivement le présent guide de montage et d'utilisation avant la première utilisation du barbecue et suivre les consignes de sécurité. Conservez-le précieusement pour toute question ultérieure ainsi que pour les autres utilisateurs. Il fait partie de l'appareil. Le fabricant et l'importateur déclinent toute responsabilité en cas de non-observation des instructions que contient ce guide de montage et d'utilisation.

Symboles



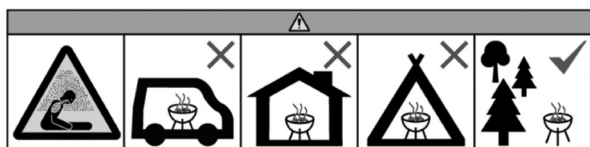
Symboles de danger : ce symbole signale des possibles dangers. Lire et observer attentivement les consignes de sécurité correspondantes.



Informations complémentaires



Consulter le guide de montage et d'utilisation avant utilisation.



Ne pas faire fonctionner dans des locaux fermés et/ou habitables, par exemple des bâtiments, tentes, caravanes, mobile-homes ou bateaux. Danger de mort par empoisonnement au monoxyde de carbone.

UTILISATION CONFORME

- Cet appareil est conçu pour les grillades. Il est destiné à une utilisation en extérieur.
- Toute utilisation autre ou dépassant ce cadre est interdite. Cela s'applique particulièrement aux utilisations abusives prévisibles suivantes :
 - Ne pas utiliser le barbecue comme chauffage.
 - Ne pas utiliser le barbecue pour chauffer des substances ou des matériaux autres que des aliments.
 - Ne jamais utiliser le barbecue comme appareil encastré.
- Le barbecue est conçu pour un usage domestique, non professionnel.
- Utiliser le barbecue uniquement dans le but indiqué et tel que stipulé dans le présent guide de montage et d'utilisation. Toute autre utilisation est considérée comme non conforme.
- Tout défaut imputable à une utilisation non conforme, à une détérioration ou à des tentatives de réparation est exclu de la garantie. L'usure normale est également exclue de la garantie.

CONSIGNES DE SÉCURITÉ

- **ATTENTION : Ne pas utiliser dans des locaux fermés !** Faire fonctionner seulement à l'air libre. Danger d'empoisonnement au monoxyde de carbone.
- **AVIS :** Ne pas faire fonctionner le barbecue s'il est déformé ou défectueux. Effectuer les contrôles correspondants avant chaque utilisation.
- **ATTENTION !** Respecter les réglementations nationales et locales, telles que les autorisations, le fonctionnement, les distances de sécurité et autres.
- Choisir le site d'installation de manière à ce qu'aucun matériau ou substance inflammable ne se trouve à proximité du barbecue ou ne puisse y parvenir. Ne jamais placer le barbecue sous des branches ou des toitures. Respecter une distance minimale de 3 m par rapport aux matériaux combustibles et aux surfaces environnantes.
- **ATTENTION ! Ne pas laisser le barbecue à la portée des enfants et des animaux domestiques.** Ne jamais laisser sans surveillance le barbecue avec un feu en cours ou

encore chaud. Veiller en particulier à ce que les enfants ou les personnes qui ne sont pas en mesure de reconnaître correctement les dangers éventuels ou d'y réagir ne s'approchent pas du barbecue chaud.

- **ATTENTION ! Ne pas utiliser d'alcool, d'essence ou tout autre liquide analogue pour allumer ou réactiver le barbecue.** Sinon, des déflagrations peuvent provoquer des développements de chaleur incontrôlables.
- Pour les grillades, utiliser exclusivement du charbon de bois pour barbecue ou des briquettes de charbon de bois pour barbecue (testés selon DIN EN 1860-2).
- Cet appareil de barbecue devient très chaud. Toujours porter des gants de barbecue pour faire des grillades. Même immédiatement après l'extinction des braises, toucher le barbecue uniquement avec des gants de barbecue. En effet, les surfaces restent chaudes encore un certain temps.
- Cet appareil de barbecue devient très chaud. Toujours porter des gants de barbecue lors de l'utilisation du barbecue (préparation de plats, réglage de la ventilation, utilisation d'une cheminée d'allumage, ajout de combustible, maniement du thermomètre etc.). Même immédiatement après l'extinction des braises, toujours porter des gants de barbecue pour toucher le barbecue, car les surfaces restent chaudes un certain temps. Les gants de barbecue (contre les risques thermiques) doivent répondre à la norme DIN EN 407 (catégorie II).
- Utiliser des ustensiles de barbecue avec de longues poignées résistant à la chaleur.
- En cas d'incendie : étouffer les flammes à l'aide d'une couverture ignifuge ou d'un extincteur approprié.

CONSIGNES POUR LE MONTAGE

⚠ À OBSERVER :

- Tenir les films et sacs plastiques hors de portée des jeunes enfants et des animaux ! Risque de suffocation !
- Les étapes de montage sont illustrées à la fin de ce guide de montage et d'utilisation. Suivez-le, car **un mauvais montage peut être dangereux.**
- Assurez-vous que l'espace est suffisant pour le montage et utilisez le cas échéant un support pour protéger le barbecue ou les sols sensibles des rayures.
- Montez le barbecue sur une surface horizontale et plane pour qu'il ne soit pas bancal.
- Ne forcez pas lors de l'assemblage.
- Commencez par serrer les raccords vissés à la main puis de nouveau à fond une fois l'étape de montage terminée. Sinon, des tensions indésirables peuvent se produire.
- Serrez les écrous jusqu'à ce qu'ils soient bien en place puis continuez à serrer d'un quart de tour. Ne serrez pas trop fort.

QUELQUES CONSEILS POUR COMMENCER

- Vous pouvez aussi bien poser vos aliments à griller directement au-dessus de la source de chaleur (grillades directes) pour les saisir à feu vif, que les griller indirectement de manière plus douce. Pour les grillades indirectes, empilez le combustible à gauche et à droite dans la chambre de cuisson et placez les aliments à griller au milieu, de sorte qu'ils ne se trouvent pas directement au-dessus de la source de chaleur. Refermez le couvercle afin que la chaleur se diffuse uniformément dans la chambre de cuisson.
- Vous pouvez déposer les grillades déjà cuites sur la grille de maintien au chaud (26) pour les conserver au chaud pendant que vous continuez à faire des grillades. Veillez alors à ce qu'elles ne cuisent pas davantage.

Sur la grille de maintien au chaud, vous pouvez en plus faire cuire en douceur des légumes, des fruits de mer etc. tout en faisant par exemple griller à chaleur élevée de la viande sur la grille de cuisson.

- Nous recommandons de faire les grillades avec le couvercle fermé. Cela réduit le risque d'embrasement brusque et permet de cuire plus vite et plus uniformément vos pièces à griller.
- Le thermomètre sur le couvercle vous affiche la température dans la chambre de cuisson.
- La durée de cuisson de la viande dépend de son épaisseur, sa qualité, sa maturité et sa température au début des grillades. Tant que vous n'êtes pas suffisamment familiarisé avec l'appareil, vous devriez vérifier de temps à autre l'état de la pièce à griller.
- Légèrement huilées, les pièces à griller se colorent uniformément et n'attachent pas à la grille de cuisson.
- Avant la préparation, la viande doit être à température ambiante afin de parvenir à une bonne cuisson homogène.
- En cas d'utilisation d'une marinade, de sauce ou de glaçage avec une forte part de sucre ou autres ingrédients brûlant facilement, enduisez-les seulement dans les 10 à 15 dernières minutes de l'opération de grillades.

UTILISATION

⚠ À OBSERVER :

- **ATTENTION ! Ce barbecue va devenir très chaud. Ne pas le déplacer pendant son utilisation.**
- Utiliser le barbecue seulement s'il a été monté correctement et conformément à ce guide de montage et d'utilisation et s'il n'est pas endommagé. Ne pas utiliser le barbecue sans le bâti correspondant.
- Avant l'utilisation, veillez à ce que le barbecue soit placé sur une surface stable, horizontale, plane et ignifuge, qui ne soit pas en verre ou en plastique.
- Le barbecue doit être remplie avec au maximum 2,75 kg de combustible.
- Avant les premières grillades, faites préchauffer et laissez le combustible brûler en braises pendant au moins 30 minutes, afin que le revêtement de peinture durcisse.
- **Avant de commencer la cuisson, attendre qu'une couche de cendres recouvre le combustible.**
- **En cas de températures élevées dans le barbecue, ouvrir le couvercle lentement et prudemment afin d'éviter un embrasement pouvant provoquer des blessures.**
- Des accumulations excessives de résidus alimentaires et de graisse alimentaire peuvent provoquer ce que l'on appelle un feu de graisse.
- Ne jamais verser d'eau sur le barbecue chaud, pour éviter des brûlures et des ébouillancements.

1. Empilez une partie du charbon de bois ou des briquettes de charbon de bois sur le bac à charbon (24).
2. Allumez un à deux allume-feu solides et placez-les dessus. Laissez brûler les allume-feu solides pendant deux à quatre minutes.
3. Ajoutez précautionneusement du charbon de bois/des briquettes de charbon de bois. Respectez la quantité maximale autorisée.
4. Après environ 15 à 20 minutes, de la cendre blanche apparaît sur le charbon de bois / les briquettes de charbon de bois. Les braises ont alors atteint leur stade optimal. Pour les grillades directes (voir ci-dessus), répartissez le combustible uniformément à l'aide d'un outil métallique approprié.
5. Mettez en place la grille de cuisson (25). Vous pouvez à présent commencer les grillades.

6. Posez les aliments sur la grille de cuisson et refermez le couvercle.
7. Vous pouvez réguler la température dans le barbecue avec la quantité d'air amené : plus il y a d'air, plus la chaleur est élevée. Selon les besoins, ouvrez ou fermez le régulateur de flux d'air (10).
8. Pour mettre le barbecue hors service, n'y rajoutez plus de combustible et refermez le couvercle ainsi que le régulateur de flux d'air. Laissez le barbecue refroidir avant de le déplacer.

NETTOYAGE ET RANGEMENT

⚠ À OBSERVER :

- Laissez entièrement refroidir les pièces avant le vidage, le nettoyage, le recouvrement avec une bâche ou le rangement.
- N'utilisez pas de produits de nettoyage corrosifs ou abrasifs. Ceux-ci pourraient endommager les surfaces.
- Ne pas remplir d'eau ou exposer à la pluie pendant une période prolongée.

- Une fois que toutes les pièces ont refroidi, éliminez les cendres en respectant l'environnement.
- Nettoyez les grilles émaillées et chromées avec de l'eau chaude, du produit à vaisselle et une éponge.
- Nettoyez les grilles en acier inoxydable avec de l'eau chaude, du produit à vaisselle et une éponge ou un tampon de nettoyage inoxydable.
- Nettoyez les grilles en fonte avec une brosse de nettoyage de grille de cuisson et brûlez les résidus restants dans le barbecue. Une fois que la grille a refroidi, brossez-la ou nettoyez-la avec du papier essuie-tout humide.
- Si nécessaire, vous pouvez nettoyer la grille à charbon froide et le cendrier (22) avec une brosse douce et sèche.
- Nettoyez le barbecue avec une brosse ou une éponge humide et un peu de produit à vaisselle. Pour les salissures plus importantes, vous pouvez utiliser un nettoyant ménager standard. Suivez les instructions du fabricant du produit à appliquer.
- Laissez toutes les pièces sécher complètement ou séchez-les avant de les ranger.
- À stocker à l'abri des intempéries et au sec.

MISE AU REBUT

Veillez à la propreté lors de la manipulation du barbecue et de l'élimination des résidus. Jetez les déchets résiduels exclusivement dans des conteneurs métalliques ou en matériau non inflammable prévus à cet effet. Les réglementations locales pour l'élimination s'appliquent.

Pour éliminer le barbecue, il faut le démonter en pièces détachées et amener les métaux et les plastiques au recyclage.



Jetez le matériel d'emballage dans le respect de l'environnement et apportez-le dans le point de collecte prévu à cet effet.

Fabriqué en Chine.



Beste klant,

Hartelijk bedankt voor de aanschaf van een barbecue van LANDMANN. Deze montage- en gebruiksaanwijzing helpt je stap voor stap met het startklaar maken van je zojuist gekochte barbecue van LANDMANN. Verder geven we je belangrijke aanwijzingen voor het juiste gebruik, voor een veilige omgang en voor het onderhoud.

Neem voldoende tijd voor het opbouwen. Creëer vooraf een egaal werkvlak van circa twee tot drie vierkante meter, haal alle onderdelen uit de verpakking en leg het benodigde gereedschap binnen handbereik klaar.

Mocht je vragen hebben over je barbecue of verdere hulp nodig hebben, dan helpt ons service-team je met alle plezier verder. De contactgegevens hiervoor vind je op de achterkant van deze montage- en gebruiksaanwijzing.

Je LANDMANN team wenst je veel plezier.

CG-III-780

Attentie!

- Controleer of de levering compleet is en of de onderdelen geen transportschade hebben opgelopen. Mochten er onderdelen ontbreken of beschadigd zijn, neem dan contact op met de klantenservice (zie laatste pagina).
- Verwijder eventuele folie, stickers of transportbescherming van de barbecue.

INFORMATIE OVER DE MONTAGE- EN GEBRUIKSAANWIJZING

Lees vóór het eerste gebruik van de barbecue deze montage- en gebruiksaanwijzing zorgvuldig door en volg de veiligheidsaanwijzingen. Bewaar deze voor latere vragen en andere gebruikers. Ze is een onderdeel van het apparaat. Fabrikant en importeur aanvaarden geen aansprakelijkheid wanneer de informatie in deze montage- en gebruiksaanwijzing niet in acht wordt genomen.

Symbolen



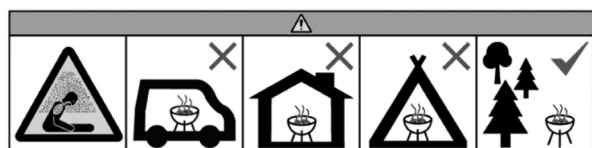
Gevaarsymbolen: dit symbool wijst op mogelijke gevaren. Lees de bijhorende veiligheidsaanwijzingen aandachtig door en neem deze in acht.



Aanvullende informatie



Lees de montage- en gebruiksaanwijzing vóór gebruik!



Gebruik de barbecue niet in gesloten en/of bewoonbare ruimtes, bijv. gebouwen, tenten, caravans, campers, boten. Er bestaat levensgevaar door koolmonoxidevergiftiging.

DOELMATIG GEBRUIK

- Dit apparaat is ontworpen voor het barbecuën van levensmiddelen. Het is bedoeld om buiten te gebruiken.
- Een ander of verdergaand gebruik is niet toegestaan. Dit geldt met name voor de volgende voorspelbare verkeerde toepassingen:
 - Gebruik de barbecue niet als verwarming.
 - Gebruik de barbecue niet om andere stoffen en materialen dan levensmiddelen te verwarmen.
 - Gebruik de barbecue nooit als inbouwapparaat.
- De barbecue is bedoeld voor privégebruik, niet voor commerciële doeleinden.
- Gebruik de barbecue alleen voor het genoemde doel en uitsluitend zoals beschreven in deze montage- en gebruiksaanwijzing. Elk ander gebruik geldt als oneigenlijk.
- Alle gebreken die ontstaan door ondeskundige behandeling, beschadiging of reparatiepogingen zijn uitgesloten van garantie. Dit geldt ook voor de normale slijtage.

VEILIGHEIDSAANWIJZINGEN

- **WAARSCHUWING: niet binnenshuis gebruiken!** Alleen voor gebruik in de open buitenlucht! Er bestaat gevaar voor een koolmonoxidevergiftiging.
- **LET OP:** als de barbecue vervormd of defect is, mag hij niet gebruikt worden. Dit moet vóór elk gebruik gecontroleerd worden.
- **WAARSCHUWING!** Aan nationale en plaatselijke bepalingen, bijvoorbeeld wat betreft vergunningen, gebruik, veiligheidsafstanden en andere, moet worden voldaan.
- Kies de plek voor de barbecue zo dat er geen brandbare materialen of stoffen in de buurt staan of in de buurt kunnen komen. Plaats de barbecue nooit onder takken of overkappingen! De minimale afstand tot brandbare stoffen en omringende oppervlakken moet 3 m bedragen.
- **WAARSCHUWING! Houdt kinderen en huisdieren uit de buurt van de barbecue.** Laat de brandende of nog hete barbecue nooit zonder toezicht. Let er met name op dat er geen kinderen of personen die niet in staat zijn om mogelijke

gevaaren goed in te schatten of erop te reageren, in de buurt van de hete barbecue komen.

- **WAARSCHUWING! Gebruik geen spiritus, benzine of andere brandbare vloeistoffen om aan te steken of te herontsteken! Gebruik alleen ontstekers die voldoen aan de EN 1860-3!** Anders kan er door ontploffingen een oncontroleerbare hitte-ontwikkeling ontstaan.
- Gebruik voor het barbecueën uitsluitend BBQ houtskool of BBQ briketten (gekeurd volgens DIN EN 1860-2).
- Gebruik voor het roken of smoken geen harshoudende naaldhoutsoorten zoals den of spar, of jonge stukken eikenhout waar nog schors op zit! Het looizuur dat daarin zit kan giftig blauwzuur opwekken. Eikenhout moet minstens twee jaar hebben gelegen en mag geen schors hebben. Goed geschikt voor roken en smoken is fruitboomhout zoals kers of appel, of hard hout zoals beuk en es.
- Dit barbecue-apparaat wordt erg heet. Draag bij het barbecueën altijd BBQ handschoenen. Raak de barbecue ook direct na het uitgaan van de gloed alleen aan met BBQ handschoenen. De oppervlakken blijven namelijk nog lange tijd heet.
- Dit barbecue-apparaat wordt erg heet. Draag bij gebruik van de barbecue (eten bereiden, ventilatie instellen, gebruik van een schoorsteenstarter, bijvullen van brandstof, omgang met de thermometer enz.) altijd BBQ handschoenen. Raak de barbecue ook direct na het uitgaan van de gloed alleen aan met BBQ handschoenen omdat de oppervlakken nog een tijdje heet blijven. De BBQ handschoenen (tegen thermische risico's) moeten voldoen aan de DIN EN 407 (categorie II).
- Gebruik grillbestek met lange, hittebestendige handvaten.
- In geval van brand: doof vlammen met een blusdeken of een geschikte brandblusser.

AANWIJZINGEN VOOR DE MONTAGE

⚠ ATTENTIE!

- Houd plastic zakken en folie uit de buurt van jonge kinderen en dieren! Er bestaat kans op verstikking.

- De montageschappen zijn op het einde van deze montage- en gebruiksaanwijzing afgebeeld. Volg deze want **verkeerd monteren kan gevaarlijk zijn.**
- Let op voldoende ruimte voor de montage en gebruik evt. een mat om de barbecue of gevoelige vloeren te beschermen tegen krassen.
- Bouw de barbecue op een horizontale, vlakke ondergrond op, om te voorkomen dat hij scheef wordt opgebouwd.
- Gebruik bij het opbouwen geen geweld.
- Draai de schroefverbindingen eerst handvast en na elke geslaagde montage-stap nog eens stevig aan. Anders kunnen er ongewenste spanningen ontstaan.
- Draai de moeren vast tot ze aansluiten en draai dan een kwartslag verder. Draai ze niet te stevig vast!

EEN PAAR TIPS VOORAF

- Je kunt levensmiddelen ofwel direct op de warmtebron leggen (direct barbecueën), om het op hoog vuur te bakken, of je kunt het voorzichtiger indirect barbecueën. Bij indirect barbecueën schuif je de brandstof naar links en rechts in de gaarruimte en leg je het levensmiddel in het midden zodat het niet rechtstreeks boven de warmtebron ligt. Sluit het deksel zodat de warmte gelijkmatig in de gaarruimte wordt verdeeld.
- Eten dat gaar is, kun je op het warmhoudrooster (26) leggen om het warm te houden terwijl je verder barbecueet. Houd er rekening mee dat het daarbij verder gaar wordt. Daarnaast kun je op het warmhoudrooster groente,

zeevruchten etc. langzaam gaar laten worden en daarbij bijv. vlees op het grillrooster op hoog vuur barbecueën.

- Wij adviseren om te barbecueën met gesloten deksel. Omdat het risico van steekvlammen hierdoor wordt verminderd en de levensmiddelen sneller en gelijkmatiger gaar worden.
- De thermometer op het deksel geeft de temperatuur in de gaarruimte aan.
- De gaarduur van vlees hangt af van de dikte, kwaliteit, rijpingstijd en temperatuur aan het begin van het barbecueën. Voordat je goed vertrouwd bent met het apparaat moet je de toestand van de levensmiddelen op de barbecue tussendoor controleren.
- Als je ze een beetje insmeert met olie worden ze gelijkmatiger bruin en plakken niet vast aan het grillrooster.
- Alvorens het te bereiden moet het vlees op kamertemperatuur zijn om goed en gelijkmatig gaar te worden.
- Bij gebruik van een marinade, saus of glazuur met veel suiker of andere snel brandende ingrediënten smeer je deze pas in de laatste 10 tot 15 minuten van het barbecueën erop.

GEBRUIK

⚠ ATTENTIE!

- **WAARSCHUWING! Deze barbecue wordt erg heet, niet verplaatsen tijdens het gebruik.**
- Gebruik de barbecue alleen wanneer hij correct en in overeenstemming met deze montage- en gebruiksaanwijzing gemonteerd werd en onbeschadigd is. Gebruik de barbecue niet zonder bijbehorend onderstel.
- Zet de barbecue vóór het gebruik op een veilig stabiele, horizontale, egale en vuurvaste ondergrond, die niet van glas of kunststof is.
- De barbecue mag met maximaal 2,75 kg brandstof worden gevuld.
- Laat hem vóór het barbecueën warm worden en laat de brandstof minstens 30 minuten doorgloeien zodat de lakcoating hard wordt.
- **Begin met het barbecuen pas nadat zich op de kooltjes een laagje as heeft gevormd.**
- **Bij hoge temperaturen op de barbecue moet je het deksel langzaam en voorzichtig openen om steekvlammen te vermijden aangezien die tot letsel kunnen leiden.**
- Overmatige ophoping van levensmiddelresten en vet kan een zogenaamde vetbrand veroorzaken.
- Schud nooit water op de hete barbecue om verbranding en brandwonden te voorkomen.

1. Leg een laag houtskool of BBQ briketten op het kolenrooster (24).
2. Steek een of twee aanmaakblokjes aan en leg deze erop. Laat de aanmaakblokjes twee tot vier minuten branden.
3. Leg er voorzichtig meer houtskool (briketten) op. Neem de maximaal toegestane hoeveelheid in acht.
4. Na ca. 15 tot 20 minuten komt er een laagje witte as op de houtskool / briketten. De optimale gloeietoestand is dan bereikt. Voor direct barbecueën (zie boven) verdeel je de brandstof gelijkmatig met een geschikt metalen gereedschap.
5. Plaats het grillrooster (25). Nu kun je beginnen met barbecueën.
6. Leg de levensmiddelen op het grillrooster en doe het deksel dicht.
7. De temperatuur op de barbecue kun je met de hoeveelheid toegevoerde lucht regelen: hoe meer lucht, hoe meer hitte. Open of sluit naargelang behoefte de luchtstroomregelaar (10).

8. Om de barbecue uit te laten gaan voeg je geen brandstof meer toe en sluit je het deksel en de luchtstroomregelaar. Laat de barbecue afkoelen alvorens hem te bewegen.

REINIGEN EN OPBERGEN

ATTENTIE!

- Laat voor het leegmaken, reinigen, afdekken met een zeil of opbergen alle onderdelen volledig afkoelen.
- Gebruik geen bijtende of schurende reinigingsmiddelen. Deze kunnen de oppervlakken beschadigen.
- Vul de barbecue niet met water en stel hem niet voor langere tijd bloot aan regen.

- Wanneer alle onderdelen zijn afgekoeld, moet je de as op milieuvriendelijke wijze weggooien.
- Maak geëmailleerde en verchroomde roosters schoon met warm water, afwasmiddel en een spons.
- Maak roestvrijstalen roosters schoon met warm water, afwasmiddel en een spons of roestvrije staalwol.
- Maak roosters van gietijzer schoon met een grillrooster-reinigingsborstel en brandt overige restanten in de barbecue weg. Borstel het rooster af of veeg het schoon met vochtig keukenpapier nadat het rooster is afgekoeld.
- Indien nodig kun je het afgekoelde kolenrooster en de aslade (22) reinigen met een droge, zachte borstel.
- Reinig de barbecue met een borstel of met een natte spons en een beetje afwasmiddel. Voor sterkere verontreinigingen kun je een gangbaar huishoudelijk reinigingsmiddel nemen. Neem de instructies van de fabrikant van het gebruikte middel in acht.
- Laat voor het opbergen alle onderdelen volledig drogen of droog ze af.
- Bewaar ze beschermd tegen weersinvloeden en droog.

VERWIJDERING

Let op hygiëne bij de omgang met de barbecue en bij het weggooien van reststoffen. Gooi restafval in principe alleen weg in daarvoor bedoelde bakken van metaal of niet-brandbaar materiaal. Van toepassing zijn de lokale bepalingen voor afvalverwijdering.

Om de barbecue weg te gooien demonteer je hem in zijn afzonderlijke elementen en geef je metaal en kunststof af ter recycling.



Gooi het verpakkingsmateriaal milieuvriendelijk weg, zorg dat het bij een milieupark terecht komt.

Gemaakt in China.



Estimado/a cliente:

Le agradecemos que se haya decidido por una barbacoa de LANDMANN. Estas instrucciones de montaje y uso le ayudarán paso a paso a poner a punto su barbacoa de LANDMANN de reciente adquisición.

También le facilitamos información importante sobre el uso correcto, la manipulación segura y el cuidado del aparato.

Tómese el tiempo suficiente para el montaje. En primer lugar, disponga una superficie de trabajo plana de unos dos o tres metros cuadrados, saque todas las piezas del embalaje y coloque las herramientas que necesita al alcance de la mano.

Si tiene preguntas sobre la barbacoa o necesita ayuda, nuestro servicio de atención al cliente estará encantado de ayudarle. Los datos de contacto correspondientes figuran en la parte trasera de las presentes instrucciones de montaje y uso.

El equipo de Landmann le desea que disfrute mucho de este aparato.

Importante:

- Compruebe la integridad del volumen de suministro y que ningún componente haya sufrido daños durante el transporte. Si falta alguna pieza o está dañada, póngase en contacto con el servicio de atención al cliente (véase última página).
- Retire cualquier película, pegatina o protección de transporte de la barbacoa.

INFORMACIÓN RELATIVA A LAS INSTRUCCIONES DE MONTAJE Y USO

Antes de utilizar la barbacoa por primera vez, lea atentamente estas instrucciones de montaje y uso y siga las indicaciones de seguridad. Guárdelas para futuras consultas y otros usuarios. Forman parte del aparato. El fabricante y el importador no asumen ninguna responsabilidad si no se tiene en cuenta la información de estas instrucciones de montaje y uso.

Símbolos



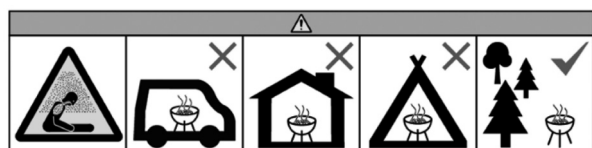
Señal de peligro: este símbolo indica posibles peligros. Leer con atención las indicaciones de seguridad correspondientes y cumplirlas.



Información complementaria



¡Leer las instrucciones de montaje y uso antes de utilizar el aparato!



No utilizar en espacios cerrados y/o habitables, por ejemplo, edificios, tiendas de campaña, caravanas, autocaravanas, barcos. Existe peligro de muerte debido a una intoxicación por monóxido de carbono.

USO PREVISTO

- Este aparato está previsto para cocinar a la parrilla. Está diseñado para un uso en exteriores.
- Cualquier otro uso o utilización no está permitido. Esto es aplicable en particular a las siguientes aplicaciones erróneas previsibles:
 - No usar la barbacoa como sistema de calefacción.
 - No utilizar la barbacoa para calentar sustancias y materiales que no sean alimentos.
 - No usar la barbacoa como aparato empotrable.
- La barbacoa está prevista para un uso privado, no para un uso comercial.
- Utilizar la barbacoa exclusivamente para el fin indicado y solo del modo descrito en las presentes instrucciones de montaje y uso. Cualquier otro uso se considera indebido.
- La garantía no cubre los defectos derivados de un uso indebido, daños o intentos de reparación. Esto mismo es válido para el desgaste normal.

INDICACIONES DE SEGURIDAD

- **ATENCIÓN: ¡No utilizar en locales cerrados!** ¡Utilizar exclusivamente en el exterior! Existe riesgo de intoxicación por monóxido de carbono.
- **AVISO:** La barbacoa no debe utilizarse si presenta defectos o está deformada. Debe comprobarse antes de cada uso.
- **¡ATENCIÓN!** Deben cumplirse las disposiciones nacionales y locales tales como permisos, funcionamiento, distancias de seguridad y cualquier otra pertinente.
- Seleccionar el lugar de emplazamiento de tal manera que no haya materiales o sustancias inflamables cerca de la barbacoa o que pudieran llegar a ella. ¡No colocar la barbacoa debajo de ramas o techados! La distancia mínima respecto a los materiales combustibles y a las superficies circundantes debe ser de 3 m.
- **¡ATENCIÓN! ¡No deje la barbacoa al alcance de los niños y animales domésticos!** No dejar nunca la barbacoa encendida o aún caliente sin vigilancia. En particular, procurar

que no se acerquen a la barbacoa caliente niños o personas que no sean capaces de reconocer correctamente o reaccionar ante posibles peligros.

- **¡ATENCIÓN! ¡No use alcohol o gasolina para encender o avivar el fuego! Utilice únicamente los combustibles de encendido conformes a la Norma EN 1860-3.** De lo contrario, puede desarrollarse un calor incontrolable debido a deflagraciones.
- Utilizar únicamente carbón vegetal o briquetas de carbón vegetal (homologado según la norma DIN EN 1860-2) para hacer barbacoa
- Esta barbacoa se calienta muchísimo. Utilizar siempre guantes de barbacoa para hacer barbacoa. Incluso inmediatamente después de que se hayan apagado las brasas, tocar la barbacoa únicamente con guantes de barbacoa. Las superficies permanecen muy calientes durante algún tiempo.
- Esta barbacoa se calienta muchísimo. Llevar siempre guantes de barbacoa para usar la barbacoa (preparar la comida, ajustar la ventilación, usar la chimenea de encendido, añadir combustible, manejar el termómetro, etc.). Incluso inmediatamente después de que las brasas se hayan apagado, toque la barbacoa solo con guantes de barbacoa, ya que las superficies permanecerán calientes durante algún tiempo. Los guantes de barbacoa (contra riesgos térmicos) deben ser conformes a DIN EN 407 (categoría II).
- Utilizar utensilios de barbacoa con mangos largos y resistentes al calor.
- En caso de incendio: sofocar las llamas con una manta ignífuga o un extintor adecuado.

INDICACIONES PARA EL MONTAJE

IMPORTANTE:

- Mantener las bolsas y láminas de plástico fuera del alcance de los niños pequeños y de los animales. Existe riesgo de asfixia.
-
- Los pasos de montaje se muestran al final de estas instrucciones de montaje y uso. Siga dichas instrucciones, ya que **un montaje incorrecto puede ser peligroso.**
 - Asegúrese de que hay suficiente espacio para el montaje y, si es necesario, utilice una base para proteger la barbacoa o los suelos sensibles de los arañazos.
 - Monte la barbacoa sobre una superficie horizontal y nivelada para que no quede torcida.
 - No utilice la fuerza durante el montaje.
 - Primero apriete a mano las uniones atornilladas y luego vuelva a apretarlas correctamente una vez que el paso de montaje se haya completado con éxito. De lo contrario, pueden producirse tensiones indeseables.
 - Apriete las tuercas hasta que queden bien ajustadas y luego gírelas un cuarto de vuelta más. No las apriete demasiado.

UNAS SUGERENCIAS PREVIAS

- Puede colocar los alimentos directamente sobre la fuente de calor (cocinar directamente a la parrilla) para sellarlos, o cocinarlos indirectamente a la parrilla de forma más suave. Para cocinar indirectamente a la parrilla, apile el combustible a la izquierda y derecha en la cámara de cocción y coloque los alimentos que se vayan a cocinar en el centro, de modo que no queden directamente sobre la fuente de calor. Cierre la tapa para que el calor se distribuya de forma uniforme en la cámara de cocción.
- Los alimentos ya cocinados se pueden dejar en la parrilla de conservación de calor (26) para mantenerlos calientes mientras sigue cocinando. Tenga en cuenta que seguirán cocinándose. Además, en la parrilla de conservación de calor puede cocinar cuidadosamente verduras, marisco etc., mientras prepara carne a fuego fuerte en la parrilla.
- Recomendamos cocinar a la parrilla con la tapa cerrada. De este modo se reduce el riesgo de llamaradas y el alimento se cocina de forma más rápida y uniforme.
- El termómetro en la tapa muestra la temperatura en la cámara de cocción.
- El tiempo de cocción de la carne depende de su grosor, calidad, maduración y temperatura al empezar la cocción. Hasta que se haya familiarizado con el aparato, debería comprobar de vez en cuando el estado de los alimentos.
- Un alimento ligeramente aceitado se dora de forma más uniforme y no se pega a la parrilla.
- Antes de la preparación, la carne debe estar a temperatura ambiente para conseguir una cocción óptima y uniforme.
- Si usa una marinada, salsa o glaseado con alto contenido de azúcar u otros ingredientes que se quemen fácilmente, no los aplique hasta los últimos 10 o 15 minutos de cocción.

USO

IMPORTANTE:

- **¡ATENCIÓN! ¡Esta barbacoa se calentará mucho, no la mueva durante su utilización!**
- Utilice la barbacoa únicamente si se ha montado correctamente y de acuerdo con estas instrucciones de montaje y uso y si no presenta daños. No utilizar la barbacoa sin el bastidor correspondiente.
- Antes del uso colocar la barbacoa sobre una superficie segura estable, horizontal, nivelada y resistente al fuego que no sea de cristal o plástico.
- La barbacoa puede llenarse con un máximo de 2,75 kg de combustible.
- Antes de la primera barbacoa, calentar y dejar que el combustible se consuma al menos durante unos 30 min para que el recubrimiento de laca se endurezca.
- **Antes de comenzar a cocinar, verifique que el combustible está recubierto de cenizas.**
- **A altas temperaturas en la barbacoa, abrir la tapa lentamente y con cuidado para evitar una llamarada, que podría causar lesiones.**
- Las acumulaciones excesivas de residuos de alimentos y grasa de los alimentos pueden provocar incendios debido a la grasa.
- No verter nunca agua sobre la barbacoa caliente para evitar quemaduras y escaldaduras.

1. Amontone una parte de carbón vegetal o briquetas de carbón vegetal sobre la rejilla para carbón (24).
2. Encienda uno o dos encendedores de combustible sólido y colóquelos encima. Deje que los encendedores de combustible sólido ardan de dos a cuatro minutos.

3. Añada con cuidado carbón vegetal (briquetas). Tenga en cuenta la cantidad máxima admisible.
4. Transcurridos de 15 a 20 minutos, aparece ceniza blanca en el carbón vegetal / las briquetas de carbón vegetal. Se ha alcanzado el estado óptimo de las ascuas.
Para cocinar directamente a la parrilla (véase arriba) distribuya uniformemente el combustible con una herramienta de metal adecuada.
5. Coloque la parrilla (25). Ahora puede comenzar a cocinar a la parrilla.
6. Coloque los alimentos sobre la parrilla y cierre la tapa.
7. La temperatura en la barbacoa puede regularse con la cantidad de aire suministrado: cuanto más aire, más calor. Abra o cierre, según sea necesario, el regulador de corriente de aire (10).
8. Para poner la barbacoa fuera de servicio, no añada más combustible y cierre la tapa y el regulador de corriente de aire. Deje que se enfríe la barbacoa antes de moverla.

LIMPIEZA Y ALMACENAMIENTO

IMPORTANTE:

- Deje que todas las piezas se enfríen completamente antes de vaciarlas, limpiarlas, cubrirlas con una lona o guardarlas.
 - No utilizar productos de limpieza corrosivos o abrasivos. Pueden provocar daños en las superficies.
 - No llenar el aparato de agua ni exponerlo a la lluvia durante mucho tiempo.
-
- Cuando todas las piezas se hayan enfriado, elimine las cenizas de forma respetuosa con el medioambiente.
 - Limpie las parrillas esmaltadas y cromadas con agua tibia, detergente lavavajillas y una esponja.
 - Limpie las parrillas de acero inoxidable con agua tibia, detergente lavavajillas y una esponja o estropajo de limpieza inoxidable.
 - Limpie las parrillas de hierro fundido con un cepillo de limpieza para la parrilla y queme los restos que queden en la barbacoa. Cuando la parrilla se haya enfriado, cepillela o límpiela con un papel de cocina húmedo.
 - Si es necesario, puede limpiar la rejilla para carbón, una vez enfriada, y el cajón para la ceniza (22) con un cepillo suave y seco.
 - Limpie la barbacoa con un cepillo o con una esponja húmeda y un poco de detergente lavavajillas. Para la suciedad más intensa, puede utilizar un limpiador doméstico comercial. Tenga en cuenta las instrucciones del fabricante del producto que vaya a utilizar.
 - Deje que todas las piezas se sequen completamente o séquelas antes de guardarlas.
 - Almacene el aparato protegido de la intemperie y en un lugar seco.

ELIMINACIÓN

Preste atención a la limpieza al manipular la barbacoa y al eliminar los residuos. Elimine siempre los residuos en los contenedores designados de metal o materiales incombustibles. Son aplicables las disposiciones locales en materia de eliminación.

Para eliminar la barbacoa, desmóntela en sus distintas piezas y recicle los metales y plásticos.



Deseche el material de embalaje de forma respetuosa con el medioambiente y deposítelo en el punto de reciclaje correspondiente.



Gentile Cliente,

La ringraziamo per aver scelto un barbecue LANDMANN. Le presenti istruzioni per il montaggio e l'uso La aiutano passo dopo passo a conoscere il barbecue LANDMANN che ha acquistato. Più avanti sono forniti avvisi importanti sull'uso corretto, sull'utilizzo sicuro e sulla cura.

Si prenda del tempo sufficiente per il montaggio. Crei prima un'area di lavoro di circa due o tre metri quadrati, prelevi tutti i componenti dalla confezione e tenga vicino a sé gli utensili necessari.

In caso di domande sul barbecue o per ricevere assistenza, contatti il nostro team di assistenza. I dati di contatto sono riportati sul retro delle presenti istruzioni per il montaggio e l'uso.

Buon divertimento!

Il Suo team LANDMANN.

Nota bene!

- Controllare che il contenuto della confezione sia completo e che i componenti non abbiano subito danni durante il trasporto. In caso di componenti mancanti o danneggiati, rivolgersi al servizio clienti (vedere l'ultima pagina).
- Rimuovere dal barbecue eventuali pellicole, adesivi o protezioni utilizzate per il trasporto.

INFORMAZIONI RELATIVE ALLE ISTRUZIONI PER IL MONTAGGIO E L'USO

Prima di usare il barbecue per la prima volta, leggere attentamente le presenti istruzioni per il montaggio e l'uso e seguire le indicazioni di sicurezza. Conservarle per domande successive e un ulteriore utilizzo. Costituiscono parte integrante dell'apparecchio. Il produttore e l'importatore non si assumono alcuna responsabilità qualora le indicazioni contenute in queste istruzioni per il montaggio e l'uso non vengano rispettate.

Simboli



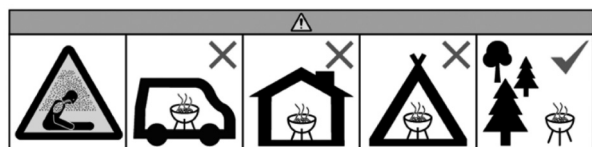
Simboli di pericolo: questo simbolo indica i potenziali pericoli. Leggere attentamente le indicazioni di sicurezza e rispettarle.



Informazioni integrative



Leggere le istruzioni per il montaggio e l'uso prima dell'uso!



Non utilizzare in locali chiusi e/o abitabili, ad es. edifici, tende, roulotte, camper, barche. Esiste il pericolo di morte a causa di un'intossicazione da monossido di carbonio.

DESTINAZIONE D'USO

- Il presente apparecchio è concepito per la cottura alla griglia degli alimenti ed è destinato all'utilizzo in ambienti esterni.
- Non sono consentiti altri usi. Ciò vale soprattutto per i seguenti usi errati prevedibili:
 - Non utilizzare il barbecue come riscaldamento.
 - Non utilizzare il barbecue per riscaldare sostanze e materiali che non siano alimenti.
 - Non utilizzare mai il barbecue come apparecchio da incasso.
- Il barbecue è concepito per l'uso privato e non per un utilizzo commerciale.
- Utilizzare il barbecue esclusivamente per lo scopo indicato in conformità alle presenti istruzioni per il montaggio e l'uso. Ogni altro uso è considerato improprio.
- La garanzia non copre i difetti derivanti da un uso non conforme, danneggiamenti o tentativi di riparazione. Lo stesso vale anche per la normale usura.

INDICAZIONI DI SICUREZZA

- **ATTENZIONE: non utilizzarlo in ambienti chiusi.** Azionare solo all'aria aperta! Sussiste il pericolo di intossicazione da monossido di carbonio.
- **AVVISO:** non è consentito utilizzare il barbecue se deformato o difettoso. Controllare il suo stato prima dell'uso.
- **ATTENZIONE!** Rispettare le norme nazionali e locali, come ad esempio autorizzazioni, esercizio, distanze di sicurezza e altre.
- Scegliere il luogo di installazione in modo che non vi siano materiali o sostanze infiammabili in prossimità del barbecue e che queste non possano arrivarci. Mai porre il barbecue sotto dei rami o delle coperture! La distanza minima da sostanze infiammabili e superfici circostanti deve essere di 3 m.
- **ATTENZIONE! Tenere lontano dai bambini e dagli animali domestici.** Mai lasciare il barbecue ardente o ancora caldo incustodito. Fare particolare attenzione affinché bambini o persone che non sono in grado di riconoscere o reagire

correttamente ai possibili pericoli non arrivino in prossimità del barbecue caldo.

- **ATTENZIONE: non usare alcol o benzina per accendere o ravvivare la fiamma! Utilizzare solo gli accenditori conformi alla norma EN 1860-3.** In caso contrario, potrebbe verificarsi uno sviluppo incontrollato di calore causato da deflagrazioni.
- Per grigliare utilizzare esclusivamente carbone di legna per barbecue o bricchette di carbone di legna per barbecue (testati in conformità alla norma DIN EN 1860-2).
- Il presente barbecue diventa molto caldo. Indossare sempre i guanti da barbecue durante la grigliata. Toccare il barbecue esclusivamente con i guanti da barbecue, anche subito dopo che la brace si è spenta: le superfici rimangono calde ancora per un po' di tempo.
- Questo barbecue raggiunge temperature elevatissime. Indossare sempre i guanti quando si utilizza il barbecue (preparazione di alimenti, regolazione della ventilazione, uso della ciminiera d'accensione, aggiunta di combustibile, manipolazione del termometro, ecc.). Toccare il barbecue esclusivamente con gli appositi guanti anche subito dopo che la brace si è spenta, poiché le superfici rimangono calde ancora per un po' di tempo. I guanti da barbecue (contro i rischi termici) devono essere conformi alla norma DIN EN 407 (categoria II).
- Utilizzare utensili da barbecue con manici lunghi e resistenti al calore.
- In caso d'incendio: soffocare le fiamme con una coperta antincendio o un estintore idoneo.

INDICAZIONI SUL MONTAGGIO

NOTA BENE!

- Tenere i sacchetti e le pellicole di plastica lontani da bambini piccoli e animali! Pericolo di soffocamento.
- Le fasi di montaggio sono raffigurate alla fine delle presenti istruzioni per il montaggio e l'uso. Si raccomanda di osservare: **un montaggio errato può causare pericoli.**
- Garantire spazio sufficiente per il montaggio e utilizzare eventualmente una base per proteggere il barbecue o pavimenti sensibili da raschi.
- Montare il barbecue su una base orizzontale e piana in modo che non sia storto.
- Durante il montaggio non usare la forza.
- Avvitare prima i collegamenti a vite manualmente e solo dopo aver concluso la fase di montaggio serrarli nuovamente. Altrimenti possono crearsi tensioni indesiderate.
- Serrare i dadi fin quando non sono stabili e girarli per un altro quarto. Non serrarli in modo troppo forte!

ALCUNI SUGGERIMENTI PRIMA DI INIZIARE

- Per arrostiti, porre l'alimento da grigliare direttamente sulla fonte di calore (per grigliare in modo diretto) oppure grigliare in modo indiretto in una maniera più delicata. Per grigliare in modo indiretto, accatastare il combustibile a sinistra e a destra nella camera di cottura e porre l'alimento da grigliare al centro, in modo che non si trovi direttamente sulla fonte di calore. Chiudere il coperchio, in modo che il calore si distribuisca in maniera omogenea nella camera di cottura.
- È possibile posare l'alimento già grigliato sulla griglia termostatica (26) per tenerlo caldo mentre si continua a grigliare. Tener conto del fatto che, nel frattempo, quell'alimento continuerà a cuocersi. Inoltre, è possibile cuocere lentamente sulla griglia

termostatica verdure, frutti di mare ecc. e nel frattempo, ad esempio, grigliare della carne sulla griglia a calore più elevato.

- Consigliamo di grigliare con il coperchio chiuso. Perché così si riduce il pericolo di fiammate e l'alimento da grigliare si cucina in maniera più veloce e omogenea.
- Il termometro sul coperchio indica la temperatura nella camera di cottura.
- Il tempo di cottura della carne dipende dal suo spessore, dalla qualità, dalla maturazione e dalla temperatura all'inizio della cottura. Prima di avere una buona familiarità con l'apparecchio, sarebbe opportuno verificare nel frattempo lo stato dell'alimento da grigliare.
- Un alimento da grigliare leggermente oleato viene dorato più uniformemente e non si attacca alla griglia.
- Prima della preparazione, portare la carne a temperatura ambiente affinché possa cuocersi bene e in maniera omogenea.
- In caso di utilizzo di una marinata, una salsa o una glassa con una gran contenuto di zucchero o altri ingredienti facilmente infiammabili, spennellarla solo negli ultimi 10-15 minuti del processo di cottura alla griglia.

USO

NOTA BENE!

- **ATTENZIONE! Questo barbecue diventerà molto caldo, non movimentarlo durante il funzionamento.**
- Utilizzare il barbecue solo se è stato montato correttamente in conformità alle presenti istruzioni per il montaggio e l'uso e non presenta danni. Non utilizzare il barbecue senza il relativo telaio.
- Prima dell'utilizzo, posizionare il barbecue su una superficie di appoggio sicura stabile, orizzontale, piana e resistente al calore che non sia di vetro o plastica.
- Il barbecue può essere riempito al massimo con 2,75 kg di combustibile.
- Prima di grigliare per la prima volta, riscaldare e far ardere il combustibile per almeno 30 minuti in modo che la vernice si indurisca.
- **Iniziare a cucinare solo quando il combustibile ha formato uno strato superficiale di cenere.**
- **Ad alte temperature del barbecue, aprire lentamente e attentamente il coperchio per evitare vampate, le quali possono causare lesioni.**
- Accumuli eccessivi di residui di cibo e di grasso di cottura possono causare un incendio dovuto al grasso.
- Non versare mai acqua sul barbecue caldo per evitare ustioni e scottature.

1. Accatastare una parte dei carboni o delle bricchette di carbone sulla griglia per il carbone (24).
2. Accendere uno o due accenditori a combustibile solido e porli sopra. Lasciar bruciare l'accenditore a combustibile solido per 2-4 minuti.
3. Aggiungere con cautela i carboni (o le bricchette) di legna. Rispettare la quantità massima consentita.
4. Dopo circa 15-20 minuti sui carboni di legna/sulle bricchette di carbone di legna si forma della cenere bianca. Lo stato di ardore ottimale è stato raggiunto. Per grigliare in maniera diretta (v.s.), distribuire il combustibile in maniera uniforme con un utensile di metallo.
5. Inserire la griglia (25). Ora si può iniziare a grigliare.
6. Appoggiare gli alimenti sulla griglia e chiudere il coperchio.
7. È possibile regolare la temperatura del barbecue modificando la quantità di aria introdotta: maggiore è l'aria, maggiore sarà il calore. Se necessario, aprire o chiudere il regolatore del flusso d'aria (10).

8. Per mettere fuori servizio il barbecue, non aggiungere altro combustibile e chiudere il coperchio e il regolatore del flusso d'aria. Lasciare raffreddare il barbecue prima di spostarlo.

PULIZIA E CONSERVAZIONE

NOTA BENE!

- Prima di svuotare, pulire, coprire con un telo o conservare, far raffreddare completamente tutti i componenti.
- Non utilizzare detergenti corrosivi o abrasivi. Questi possono danneggiare le superfici.
- Non riempirlo d'acqua o esporlo alla pioggia per un periodo prolungato.

- Una volta che tutte le parti si sono raffreddate, smaltire la cenere nel rispetto dell'ambiente.
- Pulire le griglie smaltate e cromate con acqua calda, detersivo e una spugna.
- Pulire le griglie in acciaio inossidabile con acqua calda, detersivo e una spugna o una paglietta abrasiva antiruggine.
- Pulire le griglie in ghisa con una spazzola di pulizia per griglia e bruciare i residui nel barbecue. Una volta che la griglia si è raffreddata, spazzolarla o strofinarla con della carta da cucina umida.
- Se necessario, è possibile pulire la griglia per il carbone fredda e il cassetto per la cenere (22) con una spazzola morbida asciutta.
- Pulire il barbecue con una spazzola o con un panno bagnato e del detersivo. Per lo sporco ostinato è possibile utilizzare un comune detergente domestico. Osservare le istruzioni del produttore della sostanza da utilizzare.
- Prima di conservarli, lasciar asciugare completamente tutti i componenti o asciugarli con un panno.
- Conservare in un luogo protetto dagli agenti atmosferici e asciutto.

SMALTIMENTO

Garantire la pulizia durante l'uso del barbecue e durante lo smaltimento dei residui. Smaltire generalmente le sostanze residue solo in appositi contenitori in metallo o materiali non infiammabili. Vigono le norme locali per lo smaltimento.

Per smaltire il barbecue, smontarlo nei singoli pezzi e consegnare metallo e plastica per il riciclo.



Smaltire il materiale d'imballaggio nel rispetto dell'ambiente e predisporre il riciclo.

Prodotto in Cina.



Bästa kund,

Många tack för att du har valt en grill från LANDMANN. Den här monterings- och bruksanvisningen innehåller detaljerade instruktioner som hjälper dig att göra din grill från LANDMANN startklar. Vi ger dessutom några viktiga riktlinjer om hur du använder den på ett säkert sätt och hur du sköter om den.

Ta god tid på dig att bygga ihop den. Ordna i förväg en jämn arbetsyta på två till tre kvadratmeter, plocka ut alla delarna från förpackningen och lägg fram de verktyg som behövs inom räckhåll.

Vår kundtjänst hjälper dig gärna om du har frågor om din grill eller behöver mer hjälp. Du hittar kontaktuppgifterna på baksidan av den här monterings- och bruksanvisningen.

Mycket nöje önskar LANDMANN-teamet.

Viktigt!

- Kontrollera att leveransen är komplett och att komponenterna inte har några transportsador. Kontakta kundtjänst om några delar saknas eller är skadade (se sista sidan).
- Avlägsna eventuell plastfolie, klistermärken eller transportskydd från grillen.

INFORMATION OM MONTERINGS- OCH BRUKSANVISNING

Läs igenom monterings- och bruksanvisningen noggrant innan du använder grillen för första gången och följ säkerhetsanvisningarna. Behåll den för att få hjälp med framtida frågor och för andra användare. De tillhör apparaten. Tillverkaren och importören tar inget ansvar om anvisningarna i denna monterings- och bruksanvisning inte följs.

Symboler



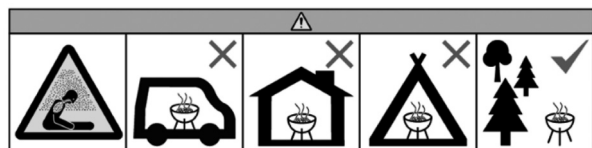
Varningssymbol: Den här symbolen påvisar möjliga risker. Läs och följ tillhörande säkerhetsanvisningar noggrant.



Kompletterande information



Läs monterings- och bruksanvisningen innan användning!



Använd inte eldkorgen i slutna utrymmen och/eller bebodda rum som byggnader, tält, husvagnar, husbilar och båtar. Detta kan innebära livsfara genom kolmonoxidförgiftning.

AVSEDD ANVÄNDNING

- Denna apparat är avsedd för att grillning av livsmedel. Den är avsedd för utomhusbruk.
- Ingen annan användning eller användning utöver detta är tillåten. Detta gäller särskilt följande förutsebara felaktiga användningsområden:
 - Använd inte grillen som värmeelement.
 - Använd inte grillen för att värma tyger eller andra material än livsmedel.
 - Använd aldrig grillen som en inbyggd apparat.
- Grillen är avsedd för privat bruk, inte för kommersiellt bruk.
- Använd endast grillen för det angivna ändamålet och endast enligt beskrivningen i denna monterings- och bruksanvisning. All annan användning anses strida mot det avsedda ändamålet.
- Alla defekter som orsakas av felaktig hantering, skador eller reparationsförsök omfattas inte av garantin. Detta gäller även normalt slitage.

SÄKERHETSINFORMATION

- **WARNING: Använd inte i slutna utrymmen!** Använd endast utomhus! Det finns risk för kolmonoxidförgiftning.
- **OBSERVERA!** Använd inte grillen om den är deformerad eller defekt. Detta ska kontrolleras före varje användning.
- **WARNING!** Nationella och lokala bestämmelser, såsom tillstånd, användning, säkerhetsavstånd osv., måste vara uppfyllda.
- Välj installationsplatsen på ett sådant sätt att inga brännbara material finns i närheten av grillen eller kan nå den. Placera aldrig grillen under överhängande grenar! Minsta avstånd till brännbara material och omgivande ytor måste vara 3 m.
- **WARNING! Håll barn och husdjur borta!** Lämna aldrig en brinnande eller fortfarande varm grill obevakad. Var särskilt noga med att inte låta barn eller personer som inte kan identifiera eller reagera korrekt på potentiella risker komma nära en grill.

- **VARNING! Använd inte alkohol eller bensin för att tända en eld eller för att tända en slocknad eld på nytt! Använd endast tändhjälpmedel enligt EN 1860-3!** Annars kan det leda till okontrollerad värmeutveckling genom plötsligt uppflammande eld.
- Använd endast grillkol eller grillbriketter (kontrollerade enligt DIN EN 1860-2) till grillning.
- Denna grill blir mycket varm. Bär alltid grillhandskar vid grillning. Berör endast grillen med grillhandskar även direkt efter att glöden har slocknat. Ytan förblir varm en stund efteråt.
- Denna grill blir mycket varm. Använd alltid grillhandskar när grillen används (tillagning av mat, inställning av ventilation, användning av grillstartare, iläggning av bränsle, hantering av termometer osv.). Berör endast grillen med grillhandskar, även direkt efter att glöden har slocknat, eftersom ytan fortfarande kan vara varm en stund efteråt. Grillhandskarna måste uppfylla DIN EN 407 (kategori II mot termiska risker).
- Använd grillbestick med långa, värmebeständiga handtag.
- Vid brand: Släck lågorna med en brandfilt eller lämplig brandsläckare.

MONTERINGSANVISNINGAR

⚠ VIKTIGT!

- Håll plastpåsar och folier utom räckhåll för små barn och djur! Det finns risk för kvävning.

- Stegen för montering har avbildats i slutet av denna monterings- och bruksanvisning. Se till att följa dem eftersom **felaktig montering kan vara farlig**.
- Se till att det finns tillräckligt med utrymme för montering och använd ett underlägg om det behövs för att skydda grillen eller känsliga golv från repor.
- Montera grillen på en plan yta så att den inte blir skev.
- Använd inte våld under monteringen.
- Dra först åt skruvanslutningarna för hand och sedan en gång till ordentligt efter att ha slutfört monteringssteget. Annars kan oönskade spänningar uppstå.
- Dra åt muttrarna tills de sitter stadigt och vrid sedan ett kvarts varv till. Dra inte åt dem för hårt!

NÅGRA TIPS

- Du kan antingen lägga det grillade livsmedlet direkt över värmekällan (direkt grillning) för att bryna det kraftigt, eller indirekt för skonsam grillning. Vid indirekt grillning skickar du bränslet till höger och vänster i tillagningsutrymmet och lägger det grillade livsmedlet i mitten så att det inte befinner sig direkt över värmekällan. Stäng locket, så att värmen fördelar sig jämnt inuti tillagningsutrymmet.
- Du kan placera maten på varmhållningsgallret (**26**) för att hålla den varm när du fortsätter att grilla. Observera att den inte fortsätter att tillagas. Dessutom kan du tillaga grönsaker, skaldjur osv. försiktigt på varmhållningsgallret samtidigt som du till exempel grillar kött på grillgallret på stark värme.
- Vi rekommenderar grillning med locket stängt. Detta minskar risken för eldflammar och hjälper till att tillaga maten snabbare och jämnare.
- Termometern på locket visar temperaturen i tillagningsutrymmet.
- Köttets tillagningstid beror på dess tjocklek, kvalitet, tillagningstillstånd och temperatur i början av grillprocessen. Innan du har god kunskap om apparatens funktion bör du regelbundet kontrollera matens tillstånd.
- Lätt oljad mat bryns jämnare och fastnar inte i grillgallret.

- Innan tillagningen bör köttet ha rumstemperatur för att få en ordentlig, jämn tillagning.
- När du använder en marinad, sås eller glasyr med hög sockerhalt eller andra lätt brandfarliga ingredienser, ska du inte applicera dem förrän de sista 10 till 15 minuterna av grillningsprocessen.

ANVÄNDNING

⚠ VIKTIGT!

- **VARNING! Denna grill blir mycket varm och får inte flyttas under användning!**
- Använd endast grillen om den har monterats på rätt sätt i enlighet med denna monterings- och bruksanvisning och är oskadd. Använd inte grillen utan tillhörande stativ.
- Placera grillen på en säker, stabil, jämn och brandsäker yta, inte på glas eller plast, före användning.
- Grillen får fyllas med maximalt 2,75 kg bränsle.
- Värm upp eldkorgen och låt veden brinna i minst 30 minuter innan du börjar grilla.
- **Lägg inte maten på grillen förrän bränslet är täckt av ett lager aska.**
- **Vid höga temperaturer i grillen ska locket öppnas långsamt och försiktigt för att undvika att lågor flamar upp, vilket kan leda till personskador.**
- Stor ansamling av livsmedelsrester och matfett kan leda till en så kallad fettbrand.
- Håll aldrig vatten på grillen för att undvika brandskador och skällning.

1. Fördela en del av träkolen respektive träkolsbriketterna på kolgallret (**24**).
2. Tänd en eller två delar fast tändmaterial och lägg dem ovanpå. Låt dem brinna i två till fyra minuter.
3. Lägg försiktigt träkol eller träkolsgrillbriketter ovanpå. Observera högsta tillåtna mängd.
4. Efter 15–20 minuter syns vit aska på träkolet/grillbriketterna. Nu har du de optimala grillförhållandena. Fördela bränslet jämnt med ett lämpligt metallverktyg för direkt grillning (se ovan).
5. Lägg i grillgallret (**25**). Nu kan du börja grilla.
6. Lägg livsmedlet på grillgallret och stäng locket.
7. Du kan reglera temperaturen i grillen med mängden luft som tillförs: ju mer luft, desto mer värme. Öppna eller stäng luftströmsregulatorn (**10**) efter behov.
8. För att ta grillen ur drift: tillsätt inte mer bränsle till grillen och stäng locket samt luftströmsregulatorn. Låt grillen svalna innan du flyttar den.

RENGÖRING OCH FÖRVARING

VIKTIGT!

- Låt alla delar svalna helt innan eldkorgen töms, rengörs, täcks med en presenning eller stuvas undan.
 - Använd inte frätande eller nötande rengöringsmedel. Dessa kan skada ytan.
 - Fyll inte med vatten och låt den inte stå ute i regn under lång tid.
-

- Ta hand om askan på ett miljövänligt sätt när alla delar har svalnat.
- Rengör emaljerade och förkromade galler med varmt vatten, diskmedel och en disksvamp.
- Rengör galler av rostfritt stål med varmt vatten, diskmedel, en disksvamp eller en rostfri rengöringsdyna.
- Rengör galler av gjutjärn med en rengöringsborste för grillgaller och bränn bort kvarvarande rester i grillen. När gallret har svalnat kan det borstas av eller torkas rent med fuktigt hushållspapper.
- Vid behov kan du rengöra ett avsvolat kolgaller och asklåda (22) med en torr, mjuk borste.
- Rengör grillen med en borste eller en fuktig svamp och lite diskmedel. Vid stark nedsmutsning kan ett vanligt rengöringsmedel för hushållsbruk användas. Följ anvisningarna från rengöringsmedlets tillverkare.
- Låt alla delar lufttorka eller torka av alla delar innan de stuvas undan.
- Förvara torrt och skyddat mot väder.

KASSERING

Tänk på att hålla grillen ren och att kassera restavfallet på rätt sätt. Kassera restavfallet i en behållare för metallavfall eller icke-brännbart material. De lokala avfallsbestämmelserna måste följas.

Demontera grillen i dess enskilda delar och återvinn metall och plast när apparaten kasseras.



Kassera förpackningsmaterialet på ett miljövänligt sätt och ta det till en återvinningscentral.

Tillverkad i Kina



Kjære kunde,

Takk for at du valgte en grill fra LANDMANN. Denne monterings- og bruksanvisningen hjelper deg trinn for trinn med å gjøre grillen du nettopp har kjøpt fra LANDMANN, klar til bruk. Vi gir deg også viktig informasjon om riktig bruk, sikker håndtering og vedlikehold.

Ta deg god tid til monteringsarbeidet. Finn først en plan arbeidsflate på ca. 2–3 kvadratmeter, fjern alle delene fra emballasjen og legg verktøyet du trenger innen rekkevidde.

Hvis du har spørsmål om grillen eller trenger mer hjelp, vil serviceteamet vårt gjerne hjelpe deg videre. Du finner tilsvarende kontaktopplysninger på baksiden av denne monterings- og bruksanvisningen.

Ha det gøy!

Hilsen LANDMANN-teamet.

OBS!

- Kontroller leveringsomfanget for fullstendighet og komponentene for transportskader. Kontakt kundeservice (se siste side) hvis deler mangler eller er skadet.
- Fjern eventuelle folier, klistremerker eller transportbeskyttelse fra grillen.

INFORMASJON OM MONTERINGS- OG BRUKSANVISNINGEN

Les gjennom denne monterings- og bruksanvisningen nøye og følg sikkerhetsinstruksjonene før du bruker grillen for første gang. Oppbevar den til fremtidig bruk og til andre brukere. Den tilhører enheten. Produsenten og importøren påtar seg ikke noe ansvar hvis anvisningene i denne monterings- og bruksanvisningen ikke følges.

Symbol



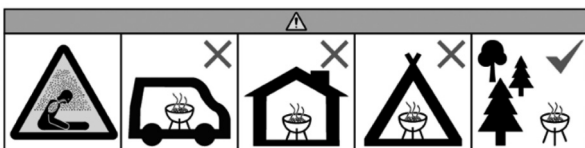
Faretegn Dette symbolet indikerer mulige farer. Les de tilhørende sikkerhetsinstruksjonene nøye og følg dem.



Supplerende informasjon



Les monterings- og bruksanvisningen før bruk!



Må ikke brukes i lukkede og/eller beboelsesrom, f.eks. i bygninger, telt, campingvogner, bobiler, båter. Det er livsfare på grunn av karbonmonoksidforgiftning.

BEREGNET BRUK

- Denne enheten er beregnet til grilling av mat. Den er beregnet til utendørs bruk.
- Annen bruk eller bruk utover dette er ikke tillatt. Dette gjelder spesielt for følgende påregnelig feil bruk:
 - Bruk ikke grillen som varmeapparat.
 - Ikke bruk grillen til å varme opp andre stoffer eller materialer enn mat.
 - Bruk aldri grillen som en innebygd enhet.
- Grillen er beregnet til privat bruk, ikke til næringsbruk.
- Bruk grillen bare til det angitte formålet og bare som beskrevet i denne monterings- og bruksanvisningen. All annen bruk gjelder som feil bruk.
- Unntatt fra garantien er alle mangler forårsaket av feil behandling, skader eller reparasjonsforsøk. Dette gjelder også for normal slitasje.

SIKKERHETSINFORMASJON

- **ADVARSEL: Må ikke brukes i lukkede rom!** Må kun brukes utendørs! Det er fare for karbonmonoksidforgiftning.
- **LES DETTE:** Grillen må ikke brukes hvis den er deformert eller defekt. Dette må kontrolleres før hver gangs bruk.
- **ADVARSEL!** Nasjonale og lokale forskrifter som tillatelse, drift, sikkerhetsavstander og andre bestemmelser, må være oppfylt.
- Velg oppstillingsstedet slik at ingen brennbare materialer eller stoffer er eller kan komme i nærheten av grillen. Plasser aldri grillen under grener eller tak! Minsteavstand til brennbare materialer og overflater rundt må være 3 m.
- **ADVARSEL! Hold barn og kjæledyr unna!** La aldri den brennende eller fortsatt varme grillen være uten tilsyn. Sørg spesielt for at ingen barn eller personer som ikke er i stand til å oppfatte eller reagere på mulige farer, kommer nær den varme grillen.
- **ADVARSEL! Ikke bruk alkohol eller bensin til å tenne opp eller tenne på nytt! Bruk bare tennhjelpemidler i**

henhold til EN 1860-3! Ellers kan det oppstå ukontrollert varmeutvikling pga. eksplosjoner.

- Bruk kun grillkull eller grillkullbriketter (testet i henhold til DIN EN 1860-2) til grilling.
- Denne grillen blir veldig varm. Bruk alltid grillhansker når du griller. Selv umiddelbart etter at glørne har slukket, må du kun berøre grillen med grillhansker. Fordi overflatene holder seg varme en stund.
- Denne grillen blir veldig varm. Ved bruk av grillen (tilberedelse av mat, innstilling av ventilasjon, bruk av grillstarter, ilegging av brensel, håndtering av termometeret osv.) bruk alltid grillhansker. Selv umiddelbart etter at glørne har slukket, må du kun berøre grillen med grillhansker fordi overflatene fortsatt blir værende varme i en tid. Grillhanskene (mot termisk risiko) må være i samsvar med DIN EN 407 (kategori II).
- Bruk grillbestikk med lange, varmebestandige håndtak.
- Ved brann: Kvel flammene med et brannteppe eller et egnet brannslukningsapparat.

MONTERINGSANVISNINGER

⚠ OBS!

- Plastposer og -folier må holdes borte fra småbarn og dyr! Det er fare for kvelning.

- Monteringstrinnene vises på slutten av denne monterings- og bruksanvisningen. Følg dem fordi **feil montering kan være farlig**.
- Sørg for tilstrekkelig plass til monteringen, og bruk eventuelt en matte for å beskytte grillen eller følsomme gulv mot riper.
- Plasser grillen på en horisontal, jevn overflate slik at den ikke blir skjev.
- Ikke bruk makt ved monteringen.
- Stram først skrueforbindelsene for hånd og deretter riktig etter vellykket monteringstrinn. Ellers kan det føre til uønskede spenninger.
- Stram mutrene til de sitter godt fast, og stram deretter en kvart omgang mer. Stram ikke for mye!

NOEN FORHÅNDSTIPS

- Du kan plassere grillmaten rett over varmekilden (direkte grilling) for å brune den, eller grille den indirekte på en mer skånsom måte. Ved indirekte grilling legger du brenselet til venstre og høyre i stekekammeret og plasserer maten som skal grilles i midten slik at den ikke er rett over varmekilden. Lukk lokket slik at varmen fordeles jevnt i stekekammeret.
- Du kan legge stekt grillmat på varmeristen (26) for å holde den varm mens du fortsetter grillingen. Vær oppmerksom på at den da fortsetter å stekes. Dessuten kan du forsiktig tilberede grønnsaker, sjømat osv. på varmeristen mens du f.eks. griller kjøtt på grillristen på høy varme.
- Vi anbefaler å grille med lukket lokk. Dette reduserer risikoen for stikkflammer, og grillmaten tilberedes raskere og jevnere.
- Termometeret i lokket viser deg temperaturen i stekekammeret.
- Steketiden til kjøtt avhenger av tykkelse, kvalitet, modenhet og temperatur når grillingen starter. Før du har blitt godt kjent med bruken av enheten, bør du regelmessig sjekke tilstanden til maten.
- Mat som er lett innsatt med olje, brunes jevnere og fester seg ikke til grillrist.
- Før tilberedning bør kjøttet ha romtemperatur for å oppnå god og jevn steking.
- Hvis du bruker marinade, saus eller glasur med høyt sukkerinnhold eller andre lettantennelige ingredienser, bør du kun bruke dem de siste 10–15 minuttene av grillingen.

BRUK

⚠ OBS!

- **ADVARSEL! Denne grillen blir veldig varm og må ikke bevegges under bruk!**
- Bruk grillen bare hvis den er riktig montert og uskadd og i samsvar med denne monterings- og bruksanvisningen. Ikke bruk grillen uten det tilhørende stativet.
- Plasser grillen før bruk på en sikker, stabil, horisontal, plan og brannsikker oppstillingsflate som ikke er av glass eller plast.
- Grill kan maks. fylles med 2,75 kg brensel.
- Før du griller for første gang, varmer du opp og lar brenselet bli helt glødende i minst 30 minutter slik at lakken herdes ferdig.
- **Ikke legg maten på grillen før brenselet er dekket med et lag aske.**
- **Ved høye temperaturer på grillen åpne lokket langsomt og forsiktig for å unngå oppflamming, noe som kan forårsake personskader.**
- For store ansamlinger av matrester og matfett kan føre til det som kalles fettbrann.
- Hell aldri vann på den varme grillen for å unngå forbrenning og skålding.

1. Legg litt av trekullet eller kullbrikettene på kullristen (24).
2. Tenn en eller to tennere til fast brensel og legg dem oppå. La tennerne til fast brensel brenne i 2–4 minutter.
3. Etterfyll forsiktig med ved eller trekull (-briketter). Overhold maksimalt tillatt mengde.
4. Etter omtrent 15 til 20 minutter vil hvit aske vises på kullet/ brikettene. Den optimale glødetilstanden er nådd. For direkte grilling (se over) fordeler du brenselet jevnt med et passende metallverktøy.
5. Sett inn grillristen (25). Deretter kan du begynne å grille.
6. Legg maten på grillristen og lukk lokket.
7. Du kan regulere temperaturen med mengden luft som tilføres i grillen: jo mer luft, desto mer varme. Åpne eller lukk luftstrømregulatoren (10) etter behov.
8. For å ta grillen ut av bruk tilsett ikke mer brennstoff og lukk lokket samt luftstrømregulatoren. La grillen avkjøles før du flytter den.

RENGJØRING OG OPPBEVARING

⚠ OBS!

- La alle delene avkjøles helt før de tømmes, rengjøres, dekkes med en presenning eller stues bort.
 - Ikke bruk etsende eller slipende rengjøringsmidler eller børster med metallbust. Disse kan skade overflatene.
 - Ikke fyll med vann eller utsett for regn over lang tid.
- Når alle delene er avkjølt, kan du kaste asken på en miljøvennlig måte.
 - Rengjør grillristen med varmt vann, oppvaskmiddel og en Rengjør de emaljerte og forkrømmede ristene med varmt vann, oppvaskmiddel og en svamp.
 - Rengjør ristene av rustfritt stål med vann, oppvaskmiddel og en svamp eller rustfri rengjøringspute.
 - Rengjør ristene av støpejern med en rengjøringsbørste til grillrist og brenn av gjenværende rester i grillen. Når risten er avkjølt, børst av den eller tørk den rent med et fuktig kjøkkenpapir.
 - Du kan rengjøre den kalde kullristen og askeskuffen (22) med en tørr, myk børste etter behov.
 - Rengjør grillen med en børste eller en våt svamp og litt oppvaskmiddel. Du kan bruke et vanlig rengjøringsmiddel ved

kraftigere tilsmussing . Følg produsentens instruksjoner for produktet som skal brukes.

- La alle delene tørke helt eller tørk dem før du lagrer dem.
- Lagres tørt og beskyttet mot været.

AVFALLSBEHANDLING

Sørg for renslighet når du håndterer grillen og ved avfallsbehandling av restmaterialer. Kast i prinsippet restavfallet kun i beholdere av metall eller ubrennbare materialer. Lokale forskrifter for avfallsbehandling gjelder.

For å avfallsbehandle grillen demonterer du den i sine enkelte deler og leverer metaller og plast til resirkulering.



Kast emballasjematerialet på en miljøvennlig måte og lever det til gjenvinningscenteret.

Produsert i Kina.



Hyvä asiakas,

kiitos, että valitsit LANDMANN-grillin. Tämä asennus- ja käyttöohje auttaa sinua vaihe vaiheelta hankkimasi LANDMANN-grillin käyttöönotossa. Lisäksi saat ohjeita oikeasta käytöstä, turvallisesta käsittelystä ja hoidosta.

Varaa kokoamiseen riittävästi aikaa. Varmista ensin, että käytettävissä on tasainen, noin kahdesta kolmeen neliömetrin kokoinen työskentelyalue, poista kaikki osat pakkauksesta ja aseta tarvittavat työkalut käden ulottuville.

Jos sinulla on kysyttävää grillistä tai tarvitset apua, palvelutiimimme auttaa sinua mielellään. Yhteystiedot löytyvät tämän asennus- ja käyttöohjeen takasivulta.

Paljon iloa toivottaa

LANDMANN-tiimi.

Huomaa!

- Tarkasta, onko toimituksen sisältö täydellinen ja onko osissa kuljetusvahinkoja. Mikäli osia puuttuu tai niissä on vikoja, käänny asiakaspalvelun puoleen (katso viimeinen sivu).
- Poista grillistä mahdolliset kalvot, tarrat tai kuljetussuojat.

TIETOA ASENNUS- JA KÄYTTÖOHJEESTA

Lue tämä asennus- ja käyttöohje huolellisesti ennen grillin ensimmäistä käyttöä ja noudata turvallisuusohjeita. Säilytä se myöhempiä kysymyksiä ja muita käyttäjiä varten. Se on osa laitetta. Valmistaja ja maahantuoja eivät ole vastuussa, jos tämän asennus- ja käyttöohjeen tietoja ei noudateta.

Symbolit



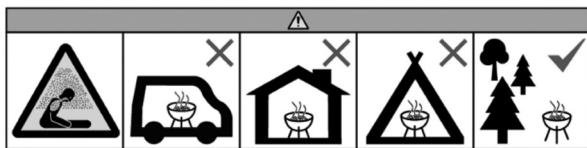
Vaaramerkki: Tämä symboli viittaa mahdolliseen vaaraan. Lue tähän liittyvät turvallisuusohjeet huolellisesti ja noudata niitä.



Täydentäviä tietoja



Lue asennus- ja käyttöohje ennen käyttöä!



Ei saa käyttää suljetuissa ja/tai asumistiloissa, esim. rakennuksissa, teltoissa, asuntovaunuissa, asuntoautoissa, veneissä. Hengen- vaara häikämyrkytyksen vuoksi.

MÄÄRÄYSTENMUKAINEN KÄYTTÖ

- Tämä laite on suunniteltu käytettäväksi elintarvikkeiden grillaukseen. Se on tarkoitettu ulkokäyttöön.
- Muu käyttö tai sen ylittävä käyttö ei ole sallittua. Tämä koskee erityisesti seuraavia ennakoitavissa olevia väärinkäyttöjä:
 - Älä käytä grilliä lämmittimenä.
 - Älä käytä grilliä muiden aineiden ja materiaalien kuin elintarvikkeiden lämmittämiseen.
 - Älä koskaan käytä grilliä sisäänrakennettuna laitteena.
- Grilli on tarkoitettu yksityiseen käyttöön, ei kaupalliseen käyttöön.
- Käytä grilliä ainoastaan mainittuun tarkoitukseen ja vain siten, kuin asennus- ja käyttöohjeessa on kuvattu. Kaikki muu käyttö on määräysten vastaista.
- Takuun ulkopuolelle on suljettu kaikki puutteet, jotka johtuvat virheellisestä käsittelystä, vahingoittamisesta tai korjausyrityksistä. Tämä koskee myös normaalia kulumista.

TURVALLISUUSOHJEET

- **VAROITUS: Grilliä ei saa käyttää sisätiloissa.** Käytä vain ulkona! Häikämyrkytyksen vaara.
- **HUOMAUTUS:** Älä käytä grilliä, jos sen muoto on vääristynyt tai siinä on vikaa. Laitte on tarkastettava ennen jokaista käyttöä.
- **VAROITUS!** Kansallisia ja paikallisia lupia, käyttöä, turvavälejä tms. koskevia määräyksiä on noudatettava.
- Valitse käyttöpaikka niin, että grillin lähellä ei ole syttyviä materiaaleja tai aineita tai ne eivät pääse siihen. Älä koskaan sijoita grilliä oksien tai katosten alle! Vähimmäisetäisyyden syytyviin aineisiin ja ympäröiviin pintoihin on oltava 3 m.
- **VAROITUS! Pidä lapset ja lemmikkieläimet poissa grillin läheisyydestä!** Älä koskaan jätä palavaa tai vielä kuumaa grilliä ilman valvontaa. Varmista erityisesti, etteivät lapset tai henkilöt, jotka eivät pysty tunnistamaan mahdollisia vaaroja tai reagoimaan niihin, pääse kuumien grillin lähelle.
- **VAROITUS! Älä käytä bensiiniä tai spritiä syyttämiseen tai liekkien kohentamiseen.** Käytä vain standardin EN

1860-3 mukaisia sytykkeitä. Muutoin syttymisen aiheuttama humahdus voi aiheuttaa kontrolloimatonta kuumuutta.

- Käytä grillaukseen ainoastaan grillihiiliä tai hiilibrikettejä (tarkastettu DIN EN 1860-2 -standardin mukaisesti).
- Grilli kuumenee hyvin kuumaksi. Käytä grillatessa aina grillikäsineitä. Koske grilliin ainoastaan grillikäsineillä myös välittömästi hiilloksen sammuttua. Pinnat pysyvät vielä jonkin aikaa kuumina.
- Grilli kuumenee hyvin kuumaksi. Käytä grilliä käyttäessäsi (ruokia valmistaessasi, säätäessäsi tuuletusta, käyttäessäsi piippusytytintä, lisätessäsi hiiliä, käyttäessäsi lämpömittaria jne.) aina grillauskäsineitä. Koske grilliin ainoastaan grillikäsineillä myös välittömästi hiilloksen sammuttua, sillä pinnat pysyvät kuumina vielä jonkin aikaa. Grillikäsineiden (jotka suojaavat palovammoilta) täytyy olla DIN EN 407 (luokka II) -standardin mukaisia.
- Käytä grillausvälineitä, joissa on pitkät, kuumuutta kestävät kahvat.
- Tulipalon sattuessa: Tukahduta liekit sammutuspeitteellä tai sopivalla sammuttimella.

ASENNUSOHJEITA

⚠ HUOMAA!

- Pidä muovipussit ja -kalvot poissa pienten lasten ja eläinten ulottuvilta! Mahdollinen tukehtumisvaara.

- Asennusvaiheet löytyvät kuvina tämän asennus- ja käyttöohjeen lopusta. Noudata niitä, sillä **virheellinen asennus saattaa olla vaarallista.**
- Varmista, että asennusta varten on riittävästi tilaa ja käytä tarvittaessa alustaa suojaamaan grilliä tai herkkiä lattioita naarmuilta.
- Aseta grilli vaakasuoralle, tasaiselle alustalle, jottei siitä tule vinoa.
- Älä käytä kokoamiseen voimaa.
- Kiristä ruuviliitokset aluksi sormitiukkaan ja asennusvaiheen onnistuttua vielä kerran kunnolla. Muuten voi muodostua epätoivottua jännitystä.
- Kiristä muttereita, kunnes ne ovat kiinteästi paikoillaan ja kierrä vielä neljänneskiertos. Älä kiristä liikaa!

MUUTAMA VINKKI ETUKÄTEEN

- Voit asettaa grillattavan tuotteen joko suoraan lämmönlähteen päälle (suora grillaus) ja kypsentää sen nopeasti tai voit kypsentää sen hellävaraisemmin epäsuorasti grillaamalla. Epäsuorassa grillauksessa asetat polttoainetta vasemmalle ja oikealle puolelle kypsennyskammioon ja asetat grillattavan tuotteen keskelle, jolloin se ei ole suoraan lämmönlähteen päällä. Sulje kansi, jotta lämpö pääsee jakautumaan tasaisesti kypsennyskammioon.
- Voit asettaa kypsennetyn ruoan lämpöritilälle (26) pitääksesi sen lämpimänä, kun jatkat grillausta. Huomaa, että se jatkaa kypsentyä.
- Lisäksi voit kypsentää varovasti kasviksia, äyriäisiä yms. lämpöritilällä ja grillata lihaa grilliritilällä korkealla lämmöllä.
- Suosittelemme grillaamista kansi suljettuna. Tämä vähentää pistoliekkien riskiä ja grillattu ruoka kypsyy nopeammin ja tasaisemmin.
- Kannessa sijaitseva lämpömittari osoittaa kypsennyskammion lämpötilan.
- Lihan kypsennysaika riippuu sen paksuudesta, laadusta, kypsyydestä ja lämpötilasta grillauksen alussa. Ennen kuin olet todella perehtynyt laitteeseen, sinun tulee tarkistaa välillä ruoan tila.
- Kevyesti öljytty ruoka ruskistuu tasaisemmin eikä tartu grilliritilään.

- Ennen valmistuksen aloittamista liha tulee ottaa huoneenlämpötilaan. Tämä takaa hyvän ja tasaisen kypsymisen.
- Jos käytät marinadia, kastiketta tai kuorrutetta, jossa on korkea sokeripitoisuus tai muita helposti syttyviä ainesosia, levitä se vasta grillauksen viimeisen 10-15 minuutin aikana.

KÄYTTÖ

⚠ HUOMAA!

- **VAROITUS! Grilli kuumenee käytössä. Grilliä ei saa siirtää käytön aikana.**
- Käytä grilliä vain silloin, kun se on koottu asianmukaisesti tämän asennus- ja käyttöohjeen mukaisesti ja siinä ei ole vikoja. Älä käytä grilliä ilman siihen kuuluvaa jalustaa.
- Aseta grilli ennen käyttöä turvalliselle, vankalle, vaakasuuntaiselle, tasaiselle ja tulenkestävälle pinnalle.
- Grilliin saa täyttää enintään 2,75 kg puuhiiltä.
- Lämmitä grilliä ennen ensimmäistä grillausta ja anna hiiltien hehkua vähintään 30 minuuttia, jotta maalikerros kovettuu.
- **Grilli on valmis ruoanlaittoon vasta, kun polttoaine on tuhkan peitossa.**
- **Grillin sisäpuolen lämpötilan ollessa korkea avaa kansi hitaasti ja varovasti, jotta vältät liekin leimahtamisen ja mahdolliset loukkaantumiset.**
- Suuret kasautuneet elintarvikkejäänemäärät ja rasvakeräytymät voivat aiheuttaa niin kutsutun rasvapalon.
- Älä koskaan heitä kuumaan grilliin vettä palovammojen välttämiseksi.

1. Aseta kerros puuhiiliä tai puuhiilibrikettejä hiiliritilälle (24).
2. Sytytä yhdestä kahteen sytytyspalaa ja aseta puiden päälle. Anna sytytyspalojen palaa kahdesta neljään minuuttia.
3. Lisää varovasti puuhiiltä (-brikettejä). Noudata suurinta sallittua määrää.
4. 15–20 minuutin jälkeen puuhiilien/puhiilibrikettien päällä näkyy valkoista tuhkaa. Hiilloksen optimaalinen tila on saavutettu. Suoraa grillausta varten (ks. edellä) jaa polttoaine tasaisesti soveltuvalla metallisella välineellä.
5. Aseta grilliritilä (25) paikoilleen. Nyt voit aloittaa grillauksen.
6. Aseta elintarvikkeet grilliritilälle ja sulje kansi.
7. Grillin lämpötilaa voi säätää tuloilman määrää rajoittamalla: mitä enemmän ilmaa, sitä suurempi kuumuus. Avaa tai sulje tarvittaessa ilmansäädintä (10).
8. Kun haluat lopettaa grillin käytön, älä lisää grilliin enää grillissä käytettävää polttoainetta, sulje kansi ja ilmansäädin. Anna grillin jäähtyä ennen sen liikuttamista.

PUHDISTUS JA SÄILYTYS

HUOMAA!

- Anna kaikkien osien jäähtyä kokonaan ennen tyhjennystä, puhdistusta, suojapeitteellä peittämistä tai varastointia.
 - Älä käytä syövyttäviä tai hankaavia puhdistusaineita. Nämä voivat vahingoittaa pintoja.
 - Älä täytä vedellä tai altista sateelle pidemmäksi ajaksi.
-
- Hävitä tuhka ympäristöystävällisesti sen jälkeen, kun kaikki osat ovat jäähtyneet.
 - Puhdista emaloidut ja kromatut ritilät lämpimällä vedellä, astianpesuaineella ja sienellä.
 - Puhdista ruostumattomasta teräksestä valmistetut ritilät vedellä, astianpesuaineella ja sienellä tai ruostumattomalla teräsvillatyynyillä.
 - Puhdista valurautaiset ritilät grilliritilän puhdistusharjalla ja poista loput jäänteet polttamalla grillissä. Kun ritilä on jäähtynyt, harjaa se ja pyyhi puhtaaksi kostealla talouspaperilla.
 - Tarvittaessa voit puhdistaa kylmentyneen hiiliritilän ja tuhka-laatikon (22) kuivalla, pehmeällä harjalla.
 - Puhdista grilli soveltuvalla harjalla tai märällä sienellä ja pienellä määrällä astianpesuainetta. Voimakkaan lian poistoon voit käyttää tavallista yleispuhdistusainetta. Noudata käytettävän aineen valmistajan ohjeita.
 - Anna kaikkien osien kuivua kokonaan tai kuivaa ne ennen varastointia.
 - Säilytä kuivassa ja säältä suojattuna.

HÄVITTÄMINEN

Pidä huoli puhtaudesta grillin käsittelyssä ja jäännösten hävittämisessä. Hävitä jäännösjäte vain sille tarkoitetuissa metallisissa tai palamattomista materiaaleista valmistetuissa säiliöissä. Hävittämisessä on noudatettava paikallisia määräyksiä.

Pura grilli hävittämistä varten yksittäisiin osiin ja vie metallit ja muovit kierrätykseen.



Hävitä pakkausmateriaali ympäristöystävällisesti ja vie se kierrätyskeskukseen.

Valmistettu Kiinassa.



Kære kunde

Tak, fordi du har valgt en grill fra LANDMANN. Denne monterings- og brugsvejledning hjælper dig trin for trin med at gøre din netop købte LANDMANN-grill klar til brug. Vi giver dig også vigtige tips om korrekt brug, sikker håndtering og pleje.

Tag dig god tid til at samle den. Skab først en jævn arbejdsflade på ca. to til tre kvadratmeter, tag alle delene ud af emballagen, og læg det nødvendige værktøj klar inden for rækkevidde.

Hvis du har spørgsmål om din grill eller har brug for yderligere hjælp, vil vores serviceteam gerne hjælpe dig. Du kan finde de relevante kontaktoplysninger på bagsiden af denne monterings- og brugsvejledning.

**Du ønskes god fornøjelse af
dit LANDMANN team.**

CG-III-780

OBS!

- Kontrollér, at leveringsomfanget er komplet, og at komponenterne ikke er beskadiget under transporten. Hvis der mangler dele, eller delene er beskadiget, skal du kontakte kundeservice (se sidste side).
- Fjern eventuelle film, klistermærker eller transportbeskyttelse fra grillen.

INFORMATIONER OM MONTERINGS- OG BRUGSVEJLEDNINGEN

Før du bruger grillen første gang, skal du læse denne monterings- og brugsvejledning omhyggeligt og følge sikkerhedsinstruktionerne. Opbevar den til senere spørgsmål og andre brugere. Den hører til apparatet. Producenten og importøren påtager sig intet ansvar, hvis oplysningerne i denne monterings- og brugsvejledning ikke overholdes.

Symboler



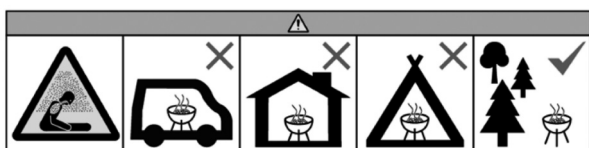
Faresignaler: Dette symbol angiver mulige farer. Læs og følg omhyggeligt de relevante sikkerhedsinstruktioner.



Supplerende informationer



Læs monterings- og brugsvejledningen før brug!



Må ikke anvendes i lukkede og/eller beboelige rum, f.eks. bygninger, telte, campingvogne, mobilhomes, både. Der er livsfare pga. kulilteforgiftning.

KORREKT BRUG

- Dette apparat er beregnet til at grille grillmad. Det er beregnet til udendørs brug.
- Enhver anden brug eller brug ud over dette er ikke tilladt. Dette gælder især for følgende forudsigelige misbrug:
 - Brug ikke grillen som varmeapparat.
 - Brug ikke grillen til at opvarme andre stoffer og materialer med end mad.
 - Brug aldrig grillen som et indbygningsapparat.
- Grillen er beregnet til privat brug, ikke til erhvervmæssig brug.
- Brug kun grillen til det angivne formål og kun som beskrevet i denne monterings- og brugsvejledning. Enhver anden anvendelse anses for at være i strid med den tilsigtede anvendelse.
- Alle defekter, der skyldes forkert håndtering, beskadigelse eller reparationsforsøg, er udelukket fra garantien. Dette gælder også for normalt slid.

SIKKERHEDSINSTRUKTIONER

- **ADVARSEL: Brug den aldrig indendør.** Må kun bruges i fri natur! Der er risiko for kulilteforgiftning.
- **BEMÆRK:** Grillen må ikke anvendes, hvis den er deformeret eller defekt. Dette skal kontrolleres før hver brug.
- **ADVARSEL!** Nationale og lokale bestemmelser, f.eks. om tilladelser, drift, sikkerhedsafstande m.m., skal overholdes.
- Vælg opstillingsstedet således, at der ikke er nogen brændbare materialer eller stoffer i nærheden af grillen, og sørg for, at de heller ikke kan komme derhen. Placer aldrig grillen under grene eller tage! Afstanden til brændbare materialer og omgivende overflader skal være mindst 3 m.
- **ADVARSEL! Hold børn og kæledyr på sikker afstand.** Efterlad aldrig den brændende eller stadig varme grill uden opsyn. Sørg især for, at børn eller personer, der ikke er i stand til at genkende eller reagere korrekt på mulige farer, ikke kommer i nærheden af det varme grill.
- **ADVARSEL! Brug ikke sprit eller benzin til antænding eller genantænding! Brug kun optændingsblokke der**

opfylder kravene i EN 1860-3! Ellers kan der opstå deflagration pga. ukontrollerbar varmeudvikling.

- Brug kun trækul eller kulbriketter (testet i henhold til DS/EN 1860-2) til grillning.
- Denne grill bliver meget varm. Brug altid grillhandsker, når du griller. Selv umiddelbart efter at gløderne er slukket, må du kun røre ved grillen med grillhandsker. For overfladen er varm i lang tid.
- Denne grill bliver meget varm. Brug altid grillhandsker, når du bruger grillen (tilberedning af mad, justering af ventilationen, brug af grillstarter, påfyldning af brændstof, håndtering af termometeret osv.) Selv umiddelbart efter at gløderne er slukket, må du kun røre ved grillen med grillhandsker, da overfladen er varm i lang tid. Grillhandskerne (mod termiske risici) skal opfylde DIN EN 407 (kategori II).
- Brug grillredskaber med lange, varmebestandige håndtag.
- I tilfælde af brand: Kvæl flammerne med et brandtæppe eller en egnet brandslukker.

BEMÆRKNINGER OM MONTERING

⚠ OBS!

- Opbevar plastikposer og -film utilgængeligt for små børn og dyr! Der er risiko for kvælning.

- Monteringsstrinnene er vist i slutningen af denne monterings- og brugsvejledning. Følg den meget nøje, for **en forkert montering kan være farlig**.
- Sørg for, at der er plads nok til montering, og brug om nødvendigt et underlag for at beskytte grillen eller følsomme gulve mod ridser.
- Saml grillen på en vandret, plan overflade, så den ikke bliver skæv.
- Der må ikke bruges vold, når du samler den.
- Skruerforbindelserne skal først strammes med hånden og derefter skrues rigtigt fast, når monteringsstrinnet er gennemført. Ellers kan der opstå uønskede spændinger.
- Spænd møtrikkerne, indtil de er stramme, og drej derefter en kvart omgang mere. Du må ikke stramme dem for meget!

ET PAR GODE RÅD PÅ FORHÅND

- Du kan enten placere maden direkte over varmekilden (direkte grillning) for at give den en kraftig stegning, eller du kan grille den indirekte på en mere skånsom måde. Ved indirekte grillning skal du lægge brændstoffet i venstre og højre side af madlavningskammeret og placere maden i midten, så den ikke er direkte over varmekilden. Luk låget, så varmen fordeles jævnt i madlavningskammeret.
- Du kan lægge tilberedt mad på varmholdningsristen (26) for at holde det varmt, mens du fortsætter med at grille. Bemærk, at den vil fortsætte med at koge. Du kan også tilberede grøntsager, fisk og skaldyr osv. forsigtigt på varmholdningsristen, mens du griller kød på grillristen ved høj varme.
- Vi anbefaler, at du griller med lukket låg. Det mindsker risikoen for gnister, og maden tilberedes hurtigere og mere jævnt.
- Termometeret på låget viser dig temperaturen i madlavningskammeret.
- Tilberedningstiden afhænger af kødets tykkelse, kvalitet, modenhed og temperatur, når du begynder at grille. Før du er helt fortrolig med apparatet, bør du kontrollere tilstanden af den grillede mad mellem tilberedningerne.
- Let olieret mad brunes mere jævnt og klæber ikke fast til grillristen.
- Før tilberedning skal kødet have stuetemperatur for at sikre en god og ensartet mørhed.

- Hvis du bruger en marinade, sauce eller glasur med et højt sukkerindhold eller andre letantændelige ingredienser, skal du kun smøre den på i de sidste 10 til 15 minutter af grillprocessen.

BRUG

⚠ OBS!

- **ADVARSEL! Denne grill bliver meget varm, flyt ikke på den når den er i brug.**
- Brug kun grillen, hvis den er blevet monteret korrekt og i overensstemmelse med denne monterings- og brugsvejledning og er ubeskadiget. Brug ikke grillen uden det tilhørende stativ.
- Før brug skal du placere grillen på et sikkert, stabilt, vandret, plant og brandsikkert underlag, som ikke er af glas eller plast.
- Grillen må maksimalt fyldes med 2,75 kg brændstof.
- Før du griller for første gang, skal du varme op og lade brændstoffet gløde i mindst 30 minutter, så lakbelægningen hælder.
- **Begynd ikke tilberedningen af maden før briketterne er dækket af grå aske.**
- **Ved høje temperaturer i grillen skal du åbne låget langsomt og forsigtigt for at undgå en opblussen, som kan forårsage personskade.**
- For stor ophobning af madrester og madlavningsfedt kan føre til en såkaldt fedtbrand.
- Hæld aldrig vand på den varme grill for at undgå forbrændinger og skoldninger.

1. Læg en lille bunke trækul eller kulbriketter på kulristen (24).
2. Tænd en eller to optændingsblokke, og læg dem ovenpå. Lad optændingsblokkene brænde to til fire minutter.
3. Tilsæt forsigtigt trækul eller kulbriketter. Overhold den maks. tilladte mængde.
4. Efter ca. 15 til 20 minutter kommer der hvid aske på trækullet/kulbriketterne. Gløderne har nu den optimale tilstand. Ved direkte grillning (se ovenfor) skal du fordele brændstoffet jævnt med et egnet metalværktøj.
5. Sæt grillristen (25) i. Nu kan du begynde at grille.
6. Læg maden på grillristen, og luk låget.
7. Du kan regulere temperaturen i grillen med den mængde luft, der tilføres: jo mere luft, desto mere varme. Åbn og luk luftstrømsregulatoren (10) efter behov.
8. Hvis du vil tage grillen ud af drift, må du ikke fylde mere brændstof på, og du skal lukke låget og luftstrømsregulatoren. Lad grillen køle af, inden du bevæger den.

RENGØRING OG OPBEVARING

⚠ OBS!

- Lad alle dele køle helt af, inden den tømmes, rengøres, dækkes med en presenning eller opbevares.
- Brug ikke ætsende eller slibende rengøringsmidler. De kan ødelægge overfladen.
- Må ikke fyldes med vand eller udsættes for regn i længere tid.

- Når alle dele er afkølet, skal asken bortskaffes på en miljøvenlig måde.
- Rengør emaljerede og forkromede grillriste med varmt vand, opvaskemiddel og en svamp.
- Rengør riste af rustfrit stål med varmt vand, opvaskemiddel og en rustfri rengøringsvamp.
- Rengør støbejernsriste med en rengøringsbørste til grillriste, og brænd de resterende rester i grillen af. Når risten er kølet af, skal den børstes af eller tørres ren med et stykke fugtigt køkkenrulle.

- Hvis det er nødvendigt, kan du rengøre den kolde kulrist og askeskuffen (**22**) med en tør, blød børste.
- Rengør grillen og de andre dele med en børste eller med en våd svamp og lidt opvaskemiddel. Ved kraftigere tilsmudsning kan du bruge et almindeligt husholdningsrengøringsmiddel. Følg producentens anvisninger for det anvendte middel.
- Lad alle dele tørre helt, eller tør dem, inden de opbevares.
- Opbevares et tørt sted beskyttet mod vejr og vind.

BORTSKAFFELSE

Vær opmærksom på renlighed ved håndtering af grillen og bortskaffelse af restprodukter. Bortskaf altid restaffald udelukkende i dertil indrettede beholdere af metal eller ubrændbare materialer. Der gælder lokale bestemmelser for bortskaffelse.

For at bortskaffe grillen skal du skille den ad i dens enkelte dele og genbruge metaller og plast.



Bortskaf emballagematerialet på en miljøvenlig måde, og aflever det til genvinding.

Fremstillet i Kina.



Kallid kliendid!

Suur tänu, et olete ostnud LANDMANNi grilli. Käesolev paigaldus- ja kasutusjuhend aitab teil samm-sammult uut LANDMANN-i grilli kasutusvalmis seada. Lisaks anname olulisi juhiseid õige kasutamise, ohutu käsitlemise ja hoolduse kohta.

Varuge kokkupanemiseks piisavalt aega. Looge eelnevalt tasane, umbes kahe kuni kolme ruutmeetri suurune tööpind, võtke kõik osad pakendist välja ja pange valikud tööriistad käeulatusse.

Kui teil on küsimusi grilli kohta või vajate muud abi, aitab teid meeleldi meie hooldusmeeskond. Vastavad kontaktandmed leiate käesoleva paigaldus- ja kasutusjuhendi tagaküljelt.

Head kasutamist soovib

teie LANDMANNi meeskond.

Tähelepanu!

- Kontrollige tarnekomplekti terviklikkuse suhtes ja komponente transpordikahjustuste suhtes. Kui osad puuduvad või on kahjustatud, pöörduge klienditeeninduse poole (vt viimane lehekülg).
- Võtke grillilt maha kõik pakendi kiled, kleebitsed või transpordikaitssed.

INFO PAIGALDUS- JA KASUTUSJUHENDE KOHTA

Enne grilli kasutamist lugege paigaldus- ja kasutusjuhend tähelepanelikult läbi ja järgige ohutusjuhiseid. Hoidke juhend hilisemaks kasutamiseks ja edasiste kasutajate jaoks alles. See kuulub seadme juurde. Tootja ja importija ei võta endale mingit vastutust, kui käesoleva paigaldus- ja kasutusjuhendi juhiseid ei järgita.

Sümbolid



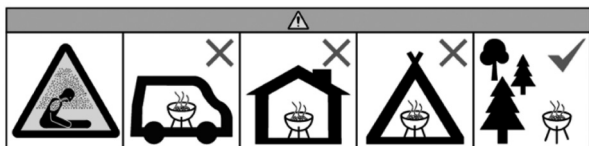
Ohu sümbol: see sümbol viitab võimalikele ohtudele. Lugege tähelepanelikult selle juurde kuuluvaid ohutusjuhiseid ja järgige neid.



Täiendav teave



Enne kasutamist lugege paigaldus- ja kasutusjuhendit!



Ärge kasutage suletud ruumides ja/või eluruumides, nt hoonetes, telkides, haagiselamutes, paatides. Valitseb süsinikmonoksiidi-mürgituse oht.

OTSTARBEKOHANE KASUTAMINE

- See seade on mõeldud toiduainete grillimiseks. See on mõeldud kasutamiseks välitingimustes.
- Muul moel või sellest erinev kasutamine on keelatud. See kehtib eriti järgmiste tõenäoliste väärkustuste kohta:
 - Ärge kunagi kasutage grilli kütteseadmena.
 - Ärge kasutage grilli muude materjalide kuumutamiseks peale toiduainete.
 - Ärge kunagi kasutage grilli sisseehitatud seadmena.
- Grill on mõeldud erakasutuseks, mitte äriliseks kasutamiseks.
- Kasutage grilli üksnes nimetatud otstarbel ning ainult käesolevas paigaldus- ja kasutusjuhendis kirjeldatud viisil. Mis tahes muul moel kasutamine on mitteotstarbekohane.
- Garantii ei kata puudusi, mis on tekkinud mitteotstarbekohase kasutamise, kahjustuste või remondikatsete tõttu. See käib ka tavapärase kulumise kohta.

OHUTUSJUHISED

- **HOIATUS! Mitte kasutada suletud ruumides!** Kasutada ainult välitingimustes! Valitseb süsinikmonoksiidi mürgituse oht.
- **TEATIS.** Deformeerunud või defektset grilli ei tohi kasutada. Kontrollige seda iga kasutuskorra eel.
- **HOIATUS!** Järgige riiklike ja kohalike määrusi, nagu näiteks load, käitamine, ohutuskaugused jms.
- Valige paigalduskoht selliselt, et grilli läheduses ei oleks süttivaid materjale ja need ei saaks selle sisse sattuda. Ärge kunagi asetage grilli puuokste alla! Minimaalne vahekaugus süttivatest materjalidest ja ümbritsevatest pindadest peab olema 3 m.
- **HOIATUS! Hoidke lapsed ja koduloomad eemal!** Ärge kunagi jätke põlevat või veel kuuma grilli järelevalveta. Eriti jälgige, et kuuma grilli lähedusse ei satuks lapsed või isikud, kes pole võimelised võimalikke ohtusid ära tundma või nendele reageerima.
- **HOIATUS! Ärge kasutage süütamiseks ega taassüütamiseks piiritust ega bensiini!** kasutage süütamiseks ainult

standardile EN 1860-3 vastavaid vahendeid! Vastasel juhul võivad leegilahvatused tekitada kontrollimatut soojuskiirgust.

- Grillimiseks kasutage üksnes grill-puusüsi või grill-puusöebriketti (kontrollitud vastavalt standardile DIN EN 1860-2).
- Selle grill kuumeneb tugevalt. Kandke grillimise ajal alati grillikinnast. Ka vahetult pärast süte kustumist tohib grilli puudutada ainult grillikinnastega. Pealispinnad jäävad mõnda aega veel kuumaks.
- Selle grill kuumeneb tugevalt. Grilli kasutamisel (toitude küpsetamine, õhutuse reguleerimine, grillisöe süütamise kopsiku kasutamine, küttematerjali lisamine, termomeetri käsitlemine jms) kandke alati grillikindaid. Ka vahetult pärast süte kustumist tohib grilli puudutada ainult grillikinnastega, kuna pealispind võib veel mõnda aega kuum olla. Grillikindad (termiliste ohtude vastu) peavad vastama standardile DIN EN 407 (kategooria II).
- Kasutage pikkade, kuumakindlate käepidemetega grillimistarvikuid.
- Tulekahju korral: summutage leek kustutusteki või sobiva tulekustuti abil.

PAIGALDAMISE JUHISED

⚠ TÄHELEPANU!

- Hoidke kõik plastikkotid ja kiled väikestest lastest ja loomadest eemal! Valitseb lämbumisoht.
- Monteerimisetaapid on kujutatud käesoleva paigaldus- ja kasutusjuhendi lõpus. Järgige neid, sest **vale monteerimine võib olla ohtlik**.
- Jälgige, et paigaldamiseks oleks piisavalt ruumi ja kasutage vajadusel alust, et kaitsta grilli või õrna pörandapinda kriimustuste eest.
- Pange grill kokku horisontaalsel, tasasel pinnal, et see viltu ei kalduks.
- Ärge kasutage kokkumonteerimisel jõudu.
- Keerake kruviühendused esmalt käega kinni ja pärast paigaldustoimingu lõpuleviimist pingutage korralikult. Vastasel juhul võivad tekkida soovimatud pinged.
- Keerake mutrid kinni, kuni need on tihedalt vastas, ja seejärel keerake veel veerandpöörde võrra. Ärge pingutage liiga tugevalt!

NÕUANDED

- Grillitava toidu võite asetada nii otse kuumusallikale (otsene grillimine), et seda teraval tulel küpsetada, või grillida seda säästval moel kaudselt. Kaudse grillimise korral kuhjake küttematerjal vasakule ja paremale küpsetuskambris ning pange grillitav toit keskele, nii et see ei asuks otse kuumusallika kohal. Sulgege kaas, et kuumus jaotuks küpsetuskambris ühtlaselt.
- Valmisgrillitud toidu saate panna soojendusrestile (**26**), et seda edasi grillimise ajal soojas hoida. Seejuures pange tähele, et toit järelküpsseb. Lisaks saate soojendusrestil küpsetada õrnalt köögivilju, mereande jms ning samal ajal grillida nt liha grillirestil suurel kuumusel.
- Soovitame grillida suletud kaanega. Nii vähendate väljapaiskuva leegi ohtu ning toit küpsseb kiiremini ja ühtlasemalt.
- Termomeeter kaanel näitab küpsetuskambri sisetemperatuuri.
- Kala küpsetusaeg oleneb selle paksusest, kvaliteedist, küpsusest ja temperatuurist grillimise alguses. Kuni te seadet veel hästi ei tunne, kontrollige grillitava toidu seisukorda aeg-ajalt.
- Vähesed õliga kaetud grillitav toit pruunistub ühtlasemalt ega kleepu grilliresti külge kinni.

- Enne küpsetamist peab liha olema toatemperatuuril, et tagada hea ja ühtlane küpsemine.
- Kui kasutate suure suhkrisaldusega marinaadi, kastet või glasuuri, süttivaid koostisosi, määrige need peale alles grillimise viimase 10 kuni 15 minuti jooksul.

KASUTAMINE

⚠ TÄHELEPANU!

- **HOIATUS! Käesolev grill läheb väga kuumaks ja seda ei tohi kasutamise ajal liigutada!**
- Kasutage grilli üksnes siis, kui see on nõuetekohaselt ja vastavalt käesolevale paigaldus- ja kasutusjuhendile kokku monteeritud ning kahjustusteta. Ärge kasutage grilli ilma selle juurde kuuluva aluseta.
- Enne kasutamist pange grill kindlale, stabiilsele, horisontaalsele, tasasele ja tulekindlale pinnale, mis pole valmistatud klaasist ega plastikust.
- Grilli võib täita maksimaalselt 2,75 kg küttematerjaliga.
- Enne esmakordset grillimist süüdake tuli ja laske küttematerjalil vähemalt 30 minutit hõõguda, et värvikiht kõveneks.
- **Pange grillitavad toiduained peale alles siis, kui söed on kaetud tuhakihiga.**
- **Kõrge temperatuuri korral grilli sees avage kaas aeglaselt ja ettevaatlikult, vältimaks leegilahvatust, mis võib tekitada vigastusi.**
- Liigne toidujääkide ja toidurasva kogunemine võib põhjustada nn rasvapõlengut.
- Ärge kunagi valage vett kuumale grillile, vältimaks põletusi.

1. Pange üks osa puusüsi või puusöe briketti sõerestile (**24**).
2. Süüdake üks kuni kaks tahket süüteplokki ja pange need puude peale. Laske süüteplokkidel kaks kuni neli minutit põleda.
3. Lisage ettevaatlikult puusüsi (puusöebriketti). Seejuures jälgige maksimaalset täitetaset.
4. Umbes 15 kuni 20 minuti pärast tekib puusöele / puusöebriketile valge tuhk. Optimaalne hõõgumine on saavutatud. Otseseks grillimiseks (vt eespool) jaotage sobiva metalltööriista abil küttematerjal ühtlaselt.
5. Pange grillirest (**25**) sisse. Nüüd saate alustada grillimist.
6. Asetage toiduained grillirestile ja sulgege kaas.
7. Temperatuuri grilli sees saate reguleerida pealevoolava õhu reguleerimise teel: mida rohkem õhku, seda suurem kuumus. Avage või sulgege õhuvoolu regulaator (**10**) vastavalt vajadusele.
8. Grilli kasutusel kõrvaldamiseks ärge lisage enam põletusmaterjali ja sulgege kaas ning õhuvoolu regulaator. Enne grilli liigutamist laske sel jahtuda.

PUHASTAMINE JA HOIULEPANEK

TÄHELEPANU!

- Enne tühjemist, puhastamist, presendiga kinnikatmist või hoiulepanemist laske kõikidel osadel täielikult jahtuda.
 - Ärge kasutage söövitavaid või abrasiivseid puhastusvahendeid. Need võivad pealispinda kahjustada.
 - Ärge täitke veega ega jätke pikaks ajaks vihma kätte.
-
- Kui osad on jahtunud, kõrvaldage tuhk keskkonnasõbralikult.
 - Puhastage emailitud ja kroomitud resti, puhastusvahendi ja svammi abil.
 - Puhastage roostevabast terasest resti sooja vee, puhastusvahendi ning svammi või roostevaba puhastusnuustiku abil.
 - Puhastage malmist resti grillrestiga puhastusharja abil ja põletage allesjäänud jäägid grillil välja. Kui rest on jahtunud, harjake seda või pühkige niiske köögipaberiga puhtaks.
 - Vajadusel võite külma söeresti ja tuhasahtlit (**22**) puhastada kuiva pehme harjaga.
 - Puhastage grilli harjaga või niiske svammiga ning vähese puhastusvahendiga. Tõrksa mustuse korral võite kasutada tavapärasest kuumimisvahendit. Järgige kasutatava vahendi tootja juhiseid.
 - Enne hoiulepanemist laske kõikidel osadel täielikult kuivada või kuivatage need.
 - Hoiustage ilmastiku eest kaitstud ja kuivas kohas.

UTILISEERIMINE

Jälgige puhtust grilli käsitsemisel ning jääkide kõrvaldamisel. Kõrvaldage jäägid ainult selleks ettenähtud metallist või mittesüttivast materjalist mahutitesse. Utiliseerimisel järgige kohalikke määrusi.

Grilli utiliseerimiseks võtke see üksikosadeks lahti ning suunake metall ja plastik ringlussevõttu.



Utiliseerige pakendimaterjal keskkonnasõbralikult ja viige see ringlussevõetavate jäätmete kogumispunkti.

Toodetud Hiinas.



Szanowna Klientko, szanowny Kliencie,

dziękujemy za zakup grilla marki LANDMANN. Niniejsza instrukcja montażu i obsługi pomoże Ci krok po kroku przygotować Twój nowy grill marki LANDMANN do pierwszego użycia. Oprócz tego znajdziesz w niej ważne informacje na temat prawidłowego i bezpiecznego użytkowania oraz pielęgnacji.

Zaplanuj odpowiednią ilość czasu na montaż. Zanim zaczniesz, znajdź równe miejsce o powierzchni około dwóch do trzech metrów kwadratowych; wyjmij wszystkie części z opakowania i umieść potrzebne narzędzia w zasięgu dłoni.

Jeśli masz pytania dotyczące tego grilla lub potrzebujesz pomocy, skontaktuj się z naszą obsługą klienta. Dane kontaktowe znajdziesz na odwrocie niniejszej instrukcji montażu i obsługi.

**Satysfakcji z użytkowania urządzenia życzy
zespół firmy Landmann.**

Pamiętaj!

- Sprawdź, czy zawartość opakowania jest kompletna i czy nie doszło do uszkodzeń w transporcie. Jeśli brakuje części lub doszło do uszkodzeń, skontaktuj się z obsługą klienta (zobacz ostatnią stronę).
- Zdejmij z grilla ewentualne folie, naklejki i zabezpieczenia transportowe.

INFORMACJE O INSTRUKCJI MONTAŻU I OBSŁUGI

Przed pierwszym użyciem grilla uważnie przeczytaj niniejszą instrukcję montażu i obsługi. Przestrzegaj zawartych w niej zasad bezpieczeństwa. Zachowaj ją na wypadek późniejszych pytań oraz dla innych użytkowników. Instrukcja jest integralną częścią urządzenia. Producent i importer nie ponoszą odpowiedzialności za szkody powstałe w wyniku nieprzestrzegania niniejszej instrukcji montażu i obsługi.

Symbole



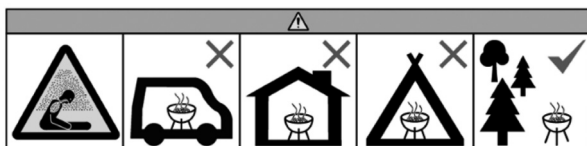
Symbole zagrożeń: ten symbol wskazuje na potencjalne zagrożenia. Uważnie przeczytaj podane zasady bezpieczeństwa i przestrzegaj ich.



Informacje uzupełniające



Przeczytaj instrukcję montażu i obsługi przed pierwszym użyciem!



Nie używaj urządzenia w pomieszczeniach zamkniętych/mieszkalnych, np. w budynkach, namiotach, przyczepach kempingowych, kamperach, łodziach. Grozi to śmiercią wskutek zatrucia tlenkiem węgla.

UŻYWANIE ZGODNE Z PRZEZNACZENIEM

- Urządzenie zaprojektowano do grillowania potraw. Jest ono przeznaczone do użytku na zewnątrz.
- Inne zastosowania urządzenia są niedopuszczalne. W szczególności chodzi o następujące nieprawidłowe zastosowania:
 - Nie używaj grilla jako grzejnika.
 - Nie używaj grilla do podgrzewania materiałów i substancji innych niż produkty spożywcze.
 - Nigdy nie używaj grilla jako urządzenia w zabudowie.
- Grill jest przeznaczony do użytku prywatnego – nie do zastosowań komercyjnych.
- Używaj grilla wyłącznie w sposób zgodny z podanym celem i opisany w niniejszej instrukcji montażu i obsługi. Wszelkie inne sposoby jego użycia uważa się za niezgodne z przeznaczeniem.
- Szkody spowodowane nieprawidłowym użytkowaniem lub uszkodzeniem urządzenia oraz próbami jego samodzielnej naprawy nie są objęte rękojmią. Powyższe odnosi się także do normalnego zużycia.

ZASADY BEZPIECZEŃSTWA

- **OSTRZEŻENIE: Nie używaj w zamkniętych pomieszczeniach!** Używaj wyłącznie na otwartej przestrzeni! Istnieje ryzyko zatrucia tlenkiem węgla.
- **INFORMACJA:** Nie używaj grilla, jeśli jest zdeformowany lub uszkodzony – sprawdź jego stan przed każdym użyciem.
- **OSTRZEŻENIE!** Bezwzględnie przestrzegaj krajowych i lokalnych przepisów regulujących wymagane pozwolenia, zasady użytkowania, zachowanie bezpiecznego odstępów itp.
- Wybierz miejsce ustawienia grilla tak, aby żadne materiały lub substancje łatwopalne nie znajdowały się ani nie mogły się znaleźć w jego pobliżu. Nigdy nie ustawiaj grilla pod gałęziami drzew ani zadaszeniem! Minimalny odstęp od substancji łatwopalnych i innych powierzchni wynosi 3 m.
- **OSTRZEŻENIE! Używaj z dala od dzieci i zwierząt!** Nigdy nie zostawiaj rozpalonego lub gorącego grilla bez nadzoru.

Dopilnuj w szczególności, aby w pobliżu gorącego grilla nie znalazły się dzieci ani osoby, które nie są w stanie zauważyć potencjalnego niebezpieczeństwa lub właściwie na nie zareagować.

- **OSTRZEŻENIE! Do rozpalania i podtrzymywania ognia nie używaj spirytusu ani benzyny! Używaj wyłącznie rozpałek zgodnych z normą EN 1860-3!** W przeciwnym razie może dojść do wybuchu i niekontrolowanego wzrostu temperatury.
- Do grillowania używaj wyłącznie przeznaczonego do tego celu węgla drzewnego lub brykietu z węgla drzewnego (zgodnego z normą DIN EN 1860-2).
- Grill nagrzewa się do bardzo wysokiej temperatury. Podczas grillowania stale używaj rękawic do grilla. Także krótko po wygaśnięciu żaru dotykaj grilla wyłącznie w rękawicach. Powierzchnie są gorące jeszcze przez pewien czas.
- Grill nagrzewa się do bardzo wysokiej temperatury. Podczas obsługi grilla (przyrządzania potraw, regulacji nawiewu, używania komina do rozpalania grilla, dokładania materiału opałowego, obsługi termometru itd.) zawsze używaj rękawic do grilla. Także krótko po wygaśnięciu żaru dotykaj grilla wyłącznie w rękawicach, ponieważ jego powierzchnie jeszcze przez pewien czas będą gorące. Rękawice do grilla (chroniące przed zagrożeniami termicznymi) muszą być zgodne z normą DIN EN 407 (kategoria II).
- Używaj akcesoriów do grillowania z długimi, odpornymi na wysoką temperaturę rękojeściami.
- W razie pożaru: Zduś płomień kocem gaśniczym lub odpowiednią gaśnicą.

UWAGI DOTYCZĄCE MONTAŻU

⚠️ PAMIĘTAJ!

- Trzymaj folie i worki plastikowe z dala od małych dzieci i zwierząt! Istnieje niebezpieczeństwo zadławienia.
- Na końcu niniejszej instrukcji montażu i obsługi znajdują się rysunki przedstawiające wszystkie etapy montażu. Postępuj zgodnie z nimi, ponieważ w razie **nieprawidłowego montażu urządzenie nie jest bezpieczne**.
- Zadbaj o odpowiednią ilość miejsca na montaż; w razie potrzeby użyj podkładki, aby nie spowodować zadrapań grilla, jak i delikatnej powierzchni podłoża.
- Wykonuj montaż na równym, poziomym podłożu, aby grill się nie przechylił.
- Nie używaj siły.
- Najpierw przykręć śruby ręcznie, a po zakończeniu danego etapu montażu dobrze je dokręć. W przeciwnym razie może dojść do niechcianych napięć.
- Przykręć mocno każdą nakrętkę, a następnie dokręć ją o jedną czwartą obrotu. Nie dokręcaj zbyt mocno!

KILKA RAD NA POCZĄTEK

- Produkty spożywcze możesz przyrządzać bezpośrednio nad źródłem temperatury (grillowanie bezpośrednie) lub poddać jej delikatniejszej obróbce (grillowanie pośrednie). W przypadku grillowania pośredniego ułóż materiał opałowy po lewej i prawej stronie w komorze pieczenia, natomiast grillowany produkt połóż pośrodku, aby nie znajdował się bezpośrednio nad źródłem temperatury. Zamknij pokrywę, aby temperatura rozchodziła się równomiernie po całej komorze pieczenia.
- Upieczone produkty możesz odłożyć na kratkę do podgrzewania (26), aby nie ostygły podczas grillowania następnej porcji. Pamiętaj, że w produktach tych proces pieczenia nadal trwa. Ponadto na kratce do podgrzewania możesz delikatnie smażyć warzywa, owoce morza itp., jednocześnie grillując mięso w wysokiej temperaturze na ruszcie grilla.

- Zalecamy grillowanie przy zamkniętej pokrywie. Wówczas jest mniejsze ryzyko powstania wysokich płomieni, a grillowane produkty smażą się szybciej i bardziej równomiernie.
- Termometr znajdujący się na pokrywie wskazuje temperaturę panującą w komorze pieczenia.
- Czas smażenia ryby zależy od jej grubości i jakości, wieku zwierzęcia oraz temperatury w chwili rozpoczęcia grillowania. Dopóki urządzenie jest dla Ciebie nowe, radzimy od czasu do czasu sprawdzać stan grillowanych produktów.
- Dzięki cienkiej warstwie oleju produkty bardziej równomiernie się zarumienią oraz nie będą przywierają do rusztu grilla.
- Mięso wkładane na ruszt powinno mieć temperaturę pokojową, aby dobrze i równomiernie się usmażyło.
- Jeśli stosujesz marynatę, sos lub glazurę o dużej zawartości cukru lub innych łatwopalnych składników, posmaruj mięso dopiero na 10 – 15 minut przed zakończeniem grillowania.

UŻYTKOWANIE

⚠️ PAMIĘTAJ!

- **OSTRZEŻENIE! Ten grill rozgrzewa się do bardzo wysokiej temperatury; po rozpaleniu ognia nie wolno go przenosić!**
- Warunkiem używania grilla jest jego prawidłowe zamontowanie – zgodne z niniejszą instrukcją montażu i obsługi – oraz brak uszkodzeń. Nie używaj grilla bez oryginalnego stelaża.
- Postaw grill na bezpiecznej, stabilnej, poziomej, równej i ogniotrwałej powierzchni. Nie może być ona wykonana ze szkła ani tworzywa sztucznego.
- Maksymalna masa materiału opałowego, który można włożyć na raz do grilla, wynosi 2,75 kg.
- Przed pierwszym grillowaniem rozpal materiał opałowy i odczekaj przynajmniej 30 minut, aby lakierowana powłoka się utwardziła.
- **Dopiero gdy materiał opałowy pokryje się warstwą popiołu, połóż produkty spożywcze na ruszcie.**
- **Gdy wewnątrz grilla panuje wysoka temperatura, otwieraj pokrywę powoli i ostrożnie, by nie doszło do wybuchu wysokich płomieni, które mogą spowodować obrażenia.**
- Nagromadzone resztki produktów spożywczych i tłuszczów mogą doprowadzić do tak zwanego wyrzutu.
- Nigdy nie polewaj gorącego grilla wodą – grozi to poparzeniem.

1. Część węgla drzewnego lub brykietu z węgla drzewnego rozłóż na ruszt paleniskowy (24).
2. Zapal jedną lub dwie kostki rozpałki i połóż je na warstwie materiału opałowego. Odczekaj dwie do czterech minut.
3. Następnie ostrożnie dołóż (brykietu z) węgla drzewnego. Nie przekraczaj maksymalnej dopuszczalnej ilości.
4. Po ok. 15 – 20 minutach węgiel drzewny / brykiety z węgla drzewnego pokryje się warstwą białego popiołu. To optymalny moment, by rozpocząć grillowanie. Jeśli chcesz grillować bezpośrednio (patrz wyżej), odpowiednim metalowym przyrządem równomiernie rozłóż materiał opałowy.
5. Załóż ruszt grilla (25). Możesz przystąpić do grillowania.
6. Połóż produkty spożywcze na ruszcie grilla i zamknij pokrywę.
7. Temperaturę grilla możesz regulować poprzez zwiększanie lub zmniejszanie ilości doprowadzanego powietrza: im więcej powietrza, tym wyższa temperatura. Zależnie od potrzeb otwórz lub zamknij regulator przepływu powietrza (10).
8. Aby wygasić grill, przestań dokładać opału oraz zamknij pokrywę i regulator przepływu powietrza. Przed przemieszczeniem grilla odczekaj, aż ostygnie.

CZYSZCZENIE I PRZECHOWYWANIE

PAMIĘTAJ!

- Przed opróżnieniem, wyczyszczeniem, przykryciem plandeką lub schowaniem urządzenia odczekaj, aż wszystkie części całkowicie ostygną.
- Nie stosuj ostrych ani szorujących środków czyszczących. Grozi to uszkodzeniem powierzchni.
- Nie wlewaj do urządzenia wody ani nie zostawiaj go przez dłuższy czas na deszczu.

- Po ostygnięciu wszystkich części usuń popiół zgodnie z przepisami o ochronie środowiska.
- Ruszty emaliowane i chromowane czyść ciepłą wodą, płynem do mycia naczyń i gąbką.
- Ruszty ze stali nierdzewnej czyść ciepłą wodą, płynem do mycia naczyń i gąbką lub nierdzewnym czyszcikiem do mycia garnków.
- Ruszty żeliwne czyść szczotką do czyszczenia rusztów grilla, a resztki, których nie da się usunąć, wypal na grillu. Po ostygnięciu rusztu wyszczotkuj go lub wytrzyj do czysta wilgotnym ręcznikiem papierowym.
- W razie potrzeby możesz wyszorować zimny ruszt paleniskowy i szufladę na popiół (**22**) miękką szczotką na sucho.
- Wyczyść grill szczotką lub wilgotną gąbką z dodatkiem płynu do mycia naczyń. W przypadku uporczywych zabrudzeń możesz użyć standardowego domowego środka do czyszczenia. Przestrzegaj zaleceń producenta danego środka.
- Przed schowaniem produktu odczekaj, aż wszystkie części wyschną, lub wytrzyj je do sucha.
- Przechowuj w suchym miejscu, chroń przed niekorzystnym działaniem czynników atmosferycznych.

USUWANIE ZUŻYTEGO SPRZĘTU

Dbaj o czystość, gdy używasz grilla oraz gdy usuwasz pozostałości po spalonym opale. Odpady wyrzucaj tylko do przeznaczonych do tego pojemników z metalu lub materiałów niepalnych. Przestrzegaj lokalnych przepisów o usuwaniu odpadów.

Aby usunąć grill, rozłóż go na części i oddaj metale oraz tworzywa sztuczne do recyklingu.



Opakowanie usuń w sposób nieobciążający środowiska naturalnego, oddając je do punktu zbiórki surowców wtórnych.

Wyprodukowano w Chinach.



Vážená zákaznice, vážený zákazník,

děkujeme, že jste si vybrali gril od společnosti LANDMANN. Tento návod k montáži a použití vám pomůže krok za krokem připravit právě zakoupený gril LANDMANN k použití. Poskytneme vám také důležité tipy pro správné používání, bezpečné zacházení a ošetřování.

Na montáž si vyhradte dostatek času. Nejprve si připravte rovnou pracovní plochu o velikosti asi dvou až tří metrů čtverečních, vyjměte všechny díly z obalu a položte si potřebné nářadí na dosah.

Pokud máte jakékoli dotazy týkající se vašeho grilu nebo potřebujete další pomoc, náš servisní tým vám rád pomůže. Příslušné kontaktní údaje najdete na zadní straně tohoto návodu k montáži a použití.

**Hodně zábavy vám přeje
váš tým LANDMANN.**

Pozor!

- Zkontrolujte úplnost obsahu balení a zda nedošlo k poškození jednotlivých součástí při přepravě. Pokud některé díly chybí nebo jsou poškozené, kontaktujte zákaznický servis (viz poslední strana).
- Odstraňte z grilu případné fólie, nálepky nebo přepravní ochranu.

INFORMACE K NÁVODU K MONTÁŽI A POUŽITÍ

Před prvním použitím grilu si pozorně přečtete tento návod k montáži a použití a dodržujte bezpečnostní pokyny. Uschovejte si ho pro pozdější dotazy a další uživatele. Patří k přístroji. Výrobce ani dovozce neručí za škody vzniklé nerespektováním údajů uvedených v tomto Návodu k montáži a k použití.

Symbols



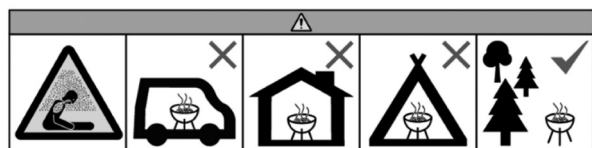
Značky označující nebezpečí: Tento symbol indikuje možná nebezpečí. Příslušná bezpečnostní upozornění si pozorně přečtete a řiďte se jimi.



Doplňující informace



Před používáním si přečtete návod k montáži a k použití!



Nepoužívejte v uzavřených a/nebo obytných místnostech, např. v budovách, stanech, karavanech, obytných vozech, lodích. Otrava oxidem uhelnatým je životu nebezpečná!

SPRÁVNÉ POUŽÍVÁNÍ KE STANOVENÉMU ÚČELU

- Tento přístroj je určen ke grilování potravin. Je určen pro venkovní použití.
- Jakékoli jiné použití nebo použití nad tento rámec není povoleno. To platí zejména pro následující předvídatelné chybné použití:
 - Nepoužívejte gril jako topení.
 - Nepoužívejte gril k ohřevu jiných látek a materiálů než potravin.
 - Nepoužívejte gril jako vestavné zařízení.
- Gril je určen k soukromému, nikoli komerčnímu použití.
- Používejte gril jen k uvedenému účelu a jen podle popisu v návodu k montáži a použití. Jakékoli jiné použití se považuje za nesprávné.
- Záruka se nevztahuje na vady vzniklé následkem neodborného zacházení, poškození nebo pokusů o opravu. Nevztahuje se ani na běžné opotřebení.

BEZPEČNOSTNÍ UPOZORNĚNÍ

- **VÝSTRAHA: Nepoužívat v uzavřených prostorách!** Používejte pouze venku! Hrozí nebezpečí otravy oxidem uhelnatým.
- **OZNÁMENÍ:** Gril se nesmí používat, pokud je zdeformovaný nebo vadný. To je třeba zkontrolovat před každým použitím.
- **VÝSTRAHA!** Je třeba dodržovat národní a místní předpisy, jako např. povolení, provoz, bezpečnostní vzdálenosti a další.
- Místo instalace zvolte tak, aby se v blízkosti grilu nenacházely žádné hořlavé materiály nebo látky a nemohly se sem dostat. Gril nestavte nikdy pod větve nebo střechy! Minimální vzdálenost od hořlavých materiálů a okolních povrchů musí být 3 m.
- **VÝSTRAHA! Děti a domácí zvířata držet z dosahu!** Hořící nebo ještě horký gril nikdy nenechávejte bez dozoru. Dbejte zejména na to, aby se do blízkosti horkého grilu nedostaly děti nebo osoby, které nejsou schopny správně rozpoznat nebo reagovat na možná nebezpečí.

- **VÝSTRAHA! K zapalování či opětovnému zapalování nepoužívat líh ani benzin! Používat pouze podpalovače v souladu s EN 1860-3.** V opačném případě může dojít k nekontrolovatelnému uvolnění tepla v důsledku deflagrace.
- Ke grilování používejte pouze grilovací dřevěné uhlí nebo grilovací dřevěné brikety (testované podle normy DIN EN 1860-2).
- Tento grilovací přístroj se silně rozpálí. Při grilování vždy používejte grilovací rukavice. I bezprostředně po vyhasnutí žáru se grilu dotýkejte pouze v grilovacích rukavicích. Je to proto, že povrchy zůstávají po určitou dobu horké.
- Tento grilovací přístroj se silně rozpálí. Při používání grilu (příprava pokrmů, nastavení ventilace, používání zapalovacího komínu, přikládání paliva, manipulace s teploměrem atd.) vždy používejte grilovací rukavice. I bezprostředně po vyhasnutí žáru se grilu dotýkejte pouze v grilovacích rukavicích, protože jeho povrch zůstává ještě nějakou dobu horký. Grilovací rukavice (proti tepelným rizikům) musí odpovídat normě DIN EN 407 (kategorie II).
- Používejte grilovací náčiní s dlouhými žárovzdornými rukojeťmi.
- V případě požáru: Uduste plameny hasící rouškou nebo vhodným hasicím přístrojem.

POKYNY PRO MONTÁŽ

⚠ POZOR!

- Plastové sáčky a fólie uchovávejte mimo dosah malých dětí a zvířat! Hrozí nebezpečí udušení.
- Postup montáže je uveden na konci tohoto návodu k montáži a použití. Dodržujte jej, protože **nesprávná montáž může být nebezpečná.**
- Zajistěte dostatečné místo k montáži a v případě potřeby použijte podložku, abyste gril nebo choulostivou podlahu ochránili před poškrábáním.
- Gril sestavte na vodorovném a rovném povrchu, aby se nezkřivil.
- Při montáži nepoužívejte sílu.
- Šroubové spoje nejprve utáhněte rukou a po úspěšném dokončení montážního kroku je znovu řádně utáhněte. V opačném případě může dojít k nežádoucímu pnutí.
- Utáhněte matice, aby pevně dosedly, a pak otočte ještě o čtvrt otáčky. Neutahujte je příliš pevně!

NĚKOLIK TIPŮ PŘEDEM

- Grilovaný pokrm můžete buď umístit přímo nad zdroj tepla (přímé grilování), aby se opekl, nebo jej můžete grilovat nepřímě a šetrněji. Při nepřímém grilování nasypete palivo na levou a pravou stranu komory přípravy a grilovaný pokrm umístíte doprostřed tak, aby nebyl přímo nad zdrojem tepla. Zavřete víko tak, aby se teplo v komoře přípravy rovnoměrně rozptýlilo.
- Připravené jídlo můžete položit na ohřívací rošt (26), aby se udrželo teplé, zatímco budete pokračovat v grilování. Všimněte si, že přitom dále pokračuje její příprava. Zeleninu, mořské plody apod. můžete také jemně připravovat na ohřívacím roštu, zatímco maso grilujete na grilovacím roštu při vysokém žáru.
- Doporučujeme grilovat při zavřeném víku. Tím se snižuje riziko vzplanutí a grilovaný pokrm se připravuje rychleji a rovnoměrněji.
- Teploměr na víku ukazuje teplotu v komoře přípravy.
- Doba přípravy masa závisí na jeho tloušťce, kvalitě, zralosti a teplotě na začátku grilování. Než se s přístrojem skutečně seznámíte, měli byste průběžně kontrolovat stav grilovaných potravin.
- Grilované pokrmy mírně potřené olejem se rovnoměrněji opečou a nepřichytí se ke grilovacímu roštu.

- Před přípravou by maso mělo mít pokojovou teplotu, aby se dobře a rovnoměrně připravilo.
- Pokud používáte marinádu, omáčku nebo polevu s vysokým obsahem cukru nebo jiných snadno vznětlivých přísad, potírejte ji až během posledních 10 až 15 minut grilování.

POUŽITÍ

⚠ POZOR!

- **VÝSTRAHA! Povrch rozně bude velmi horký, během provozu s ním nemanipulovat.**
- Gril používejte pouze v případě, že byl správně sestaven v souladu s tímto návodem k montáži a použití a není poškozený. Nepoužívejte gril bez příslušného stojanu.
- Před použitím umístěte grilování na bezpečný, stabilní, vodorovný, rovný a nehořlavý povrch, který není vyroben ze skla nebo plastu.
- Gril může být naplněn maximálně 2,75 kg paliva.
- Před prvním grilováním rozehřejte a nechte palivo žhnout alespoň 30 minut, aby se vytvrdil lak.
- **Potravinu připravovat až na žhavých uhlících s vrstvou popela.**
- **Pokud je teplota v grilu vysoká, otevírejte víko pomalu a opatrně, aby nedošlo ke vzplanutí, které by mohlo způsobit zranění.**
- Nadměrné usazeniny zbytků jídla a jedlých tuků může vést k tzv. požáru tuku.
- Nikdy nelijte vodu na horký gril, aby nedošlo k popálení a opaření.

1. Na rošt na uhlí (24) nasypete část dřevěného uhlí nebo briket z dřevěného uhlí.
2. Zapalte jeden nebo dva pevné podpalovače a položte je nahoru. Nechte pevné podpalovače hořet dvě až čtyři minuty.
3. Opatrně přiložte dřevěné uhlí (brikety z dřevěného uhlí). Dodržujte maximální přípustné množství.
4. Asi po 15 až 20 minutách se na dřevěném uhlí / briketách z dřevěného uhlí objeví bílý popel. Bylo dosaženo optimálního stavu žhnutí.
Při přímém grilování (viz výše) rozprostřete palivo rovnoměrně pomocí vhodného kovového nástroje.
5. Vložte grilovací rošt (25). Nyní můžete začít s grilováním.
6. Položte pokrm na grilovací rošt a zavřete víko.
7. Teplotu v grilu můžete regulovat množstvím přiváděného vzduchu: čím více vzduchu, tím více tepla. Podle potřeby otevřete nebo zavřete nebo regulátor proudu vzduchu (10).
8. Chcete-li gril odstavit z provozu, přestaňte přikládat palivo a zavřete víko a regulátor proudu vzduchu. Před přemístěním nechte gril vychladnout.

ČIŠTĚNÍ A UCHOVÁVÁNÍ

POZOR!

- Před vyprázdněním, čištěním, zakrytím plachtou nebo uložením nechte všechny díly zcela vychladnout.
 - Nepoužívejte žíravé nebo abrazivní čisticí prostředky. Mohli byste jimi poškodit povrch.
 - Nenaplňujte vodou a nevystavujte dlouhodobě dešti.
-
- Po vychladnutí všech částí zlikvidujte popel způsobem šetrným k životnímu prostředí.
 - Vyčistěte smaltované a chromované rošty teplou vodou, prostředkem na mytí nádobí a houbou.
 - Vyčistěte rošty z nerezové oceli teplou vodou, prostředkem na mytí nádobí a houbou nebo nerezovým čisticím polštářkem.
 - Vyčistěte rošty z litiny čisticím kartáčem na grilovací rošt a zbytky vypalte v grilu. Po vychladnutí rošt vykartáčujte nebo otřete vlhkým kuchyňským papírem.
 - V případě potřeby můžete studený rošt na uhlí a zásuvku na popel (22) vyčistit suchým měkkým kartáčem.
 - Vyčistěte gril kartáčem nebo mokrou houbou s trochou prostředku na mytí nádobí. Při silnějším znečištění můžete použít běžný čisticí prostředek pro domácnost. Postupujte podle pokynů výrobce používaného prostředku.
 - Před uložením nechte všechny díly zcela uschnout nebo je osušte.
 - Skladujte chráněné před povětrnostními vlivy a na suchém místě.

LIKVIDACE

Při manipulaci s grilem a likvidaci zbytků dbejte na čistotu. Zbytkový odpad vždy odkládejte pouze do určených nádob z kovu nebo nehořlavých materiálů. Pro likvidaci platí místní předpisy. Chcete-li gril zlikvidovat, rozeberte jej na jednotlivé části a kovy a plasty recyklujte.



Obalový materiál zlikvidujte ekologicky a odevzdej ho do sběrných surovin.

Vyrobeno v Číně.



Уважаемый покупатель, уважаемая покупательница,

большое спасибо, что вы выбрали гриль компании LANDMANN. Это руководство по сборке и эксплуатации поможет вам шаг за шагом подготовить приобретенный гриль LANDMANN к использованию. Также вы получите важные указания о правильном применении, безопасном обращении и уходе. Не спешите во время сборки. Предварительно подготовьте ровную рабочую поверхность площадью два-три квадратных метра, извлеките из упаковки все детали и разложите в непосредственной близости все необходимые инструменты.

Если у вас возникнут вопросы по грилю или потребуется другая помощь, вам с удовольствием поможет наша сервисная служба. Необходимые контактные данные вы найдете на обратной стороне этого руководства по сборке и эксплуатации.

Приятного пользования,
команда LANDMANN

Обратите внимание!

- Проверьте комплектность поставки и отсутствие повреждений комплектующих при перевозке. При отсутствии деталей или наличии повреждений обратитесь в отдел обслуживания клиентов (см. последнюю страницу).
- Удалите с гриля все пленки, наклейки или средства защиты при транспортировке.

ИНФОРМАЦИЯ К РУКОВОДСТВУ ПО СБОРКЕ И ЭКСПЛУАТАЦИИ

Перед первым использованием гриля внимательно прочитайте это руководство по сборке и эксплуатации, соблюдайте все указания по безопасности. Сохраните руководство на случай возникновения вопросов в будущем и для других пользователей. Оно является частью устройства. Производитель и импортер не несут ответственности в случае несоблюдения указаний, содержащихся в этом руководстве по сборке и эксплуатации.

Символы



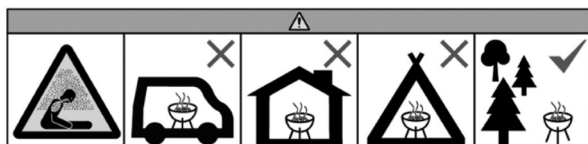
Знаки опасности: этот символ указывает на возможные опасности. Необходимо внимательно прочитать соответствующие указания по безопасности и выполнять их.



Дополнительная информация



Прочитать руководство по сборке и эксплуатации перед использованием!



Не эксплуатировать в закрытых и/или жилых помещениях, напр., зданиях, палатках, жилых фургонах, домах на колесах, малых судах. Опасность для жизни из-за отравления угарным газом.

ИСПОЛЬЗОВАНИЕ по НАЗНАЧЕНИЮ

- Устройство предназначено для приготовления продуктов на гриле. Его можно использовать на открытом воздухе.
- Любое другое или выходящее за рамки указанных областей применение является недопустимым. Это, в частности, относится к указанным предполагаемым случаям неправильного использования:
 - Нельзя использовать гриль в качестве отопительного устройства.
 - Нельзя использовать гриль для подогрева других веществ и материалов, кроме продуктов питания.
 - Нельзя использовать гриль как встраиваемое устройство.
- Гриль предназначен для индивидуального, а не коммерческого использования.
- Использовать гриль только по назначению и только согласно описанию в этом руководстве по сборке и эксплуатации. Любое другое использование является использованием не по назначению.
- Гарантия не распространяется на любые дефекты, вызванные неправильным обращением, повреждением или попыткой ремонта. Это относится также к естественному износу.

УКАЗАНИЯ ПО БЕЗОПАСНОСТИ

- **ОСТОРОЖНО: Не использовать в закрытых помещениях!** Использовать только на открытом воздухе! Существует опасность отравления угарным газом.
- **УВЕДОМЛЕНИЕ:** Запрещено использовать гриль, если он деформирован или поврежден. Это необходимо проверять перед каждым использованием.
- **ОСТОРОЖНО!** Необходимо соблюдать национальные и местные правила и нормы, например, разрешения, правила эксплуатации, безопасные расстояния и другие.
- Выбирать место установки следует так, чтобы легковоспламеняющиеся материалы или вещества не находились рядом с грилем и не могли в него попасть. Запрещено устанавливать гриль под ветвями деревьев

или навесами! Минимальное расстояние до горючих веществ и поверхностей должно составлять не менее 3 м.

- **ОСТОРОЖНО! Не подпускать детей и домашних животных!** Никогда не оставлять горящий или горячий гриль без присмотра. Особо внимательно нужно следить за тем, чтобы дети или люди, неспособные правильно распознать потенциальные опасности или отреагировать на них, не приближались к горячему грилю.
- **ОСТОРОЖНО! Использовать для розжига или вторичного розжига спирт или бензин запрещено! Разрешено применять только средства для розжига, соответствующие стандарту EN 1860-3!** В противном случае возможно воспламенение и неконтролируемое выделение тепла.
- Для приготовления продуктов на гриле использовать исключительно древесный уголь для гриля или древесно-угольные брикеты для гриля (проверенные согласно DIN EN 1860-2).
- Корпус гриля сильно нагревается. При приготовлении продуктов на гриле всегда надевайте перчатки для гриля. Даже после того, как угли погаснут, прикасайтесь к грилю только в перчатках для гриля. Потому что поверхности еще некоторое время остаются горячими.
- Корпус гриля сильно нагревается. При использовании гриля (приготовление пищи, регулировка вентиляции, использование стартера для розжига угля, добавление топлива, обращение с термометром и т. д.) всегда надевайте перчатки для гриля. Даже после того, как угли погаснут, прикасайтесь к грилю только в перчатках для гриля, так как поверхности какое-то время остаются горячими. Перчатки для гриля (термозащитные) должны соответствовать стандарту DIN EN 407 (категория II).
- Принадлежности для гриля должны иметь длинные жаропрочные ручки.
- В случае пожара: погасить пламя противопожарным одеялом или использовать соответствующий огнетушитель.

УКАЗАНИЯ ПО СБОРКЕ

ОБРАТИТЕ ВНИМАНИЕ!

- Хранить полиэтиленовые пакеты и пленку в недоступном для маленьких детей и животных месте! Существует опасность удушья.
- Шаги сборки показаны на рисунках в конце этого руководства по сборке и эксплуатации. Следуйте им, так как **неправильная сборка может представлять опасность.**
- Убедитесь в наличии достаточного места для сборки, при необходимости используйте коврик, чтобы защитить гриль или чувствительные напольные покрытия от царапин.
- Собирайте гриль на ровной горизонтальной поверхности, чтобы он не перекосялся.
- При сборке не прилагайте чрезмерных усилий.
- Сначала затяните резьбовые соединения вручную, и лишь убедившись в правильном выполнении шага, затяните их полностью. В противном случае это может привести к нежелательному напряжению.
- Затяните гайки до упора, затем поверните еще на четверть оборота. Не затягивайте резьбовые соединения слишком сильно!

СНАЧАЛА НЕСКОЛЬКО СОВЕТОВ

- Вы можете поместить продукты прямо над источником тепла (прямое приготовление на гриле), чтобы быстро их обжарить, или приготовить их косвенным, более щадящим способом. Для косвенного приготовления на гриле отодвиньте топливо в рабочей камере к левому или правому краю и расположите продукты по центру, чтобы они не располагались прямо над источником тепла. Закройте крышку, чтобы тепло в рабочей камере распределялось равномерно.
- Готовые продукты вы можете выложить на решетку для подогрева (26), чтобы они не остыли, пока вы готовите другие продукты. Обратите внимание, что процесс их приготовления при этом продолжается. Кроме того, на решетке для подогрева можно бережно приготовить овощи, морепродукты и т. п., пока, например, мясо будет жариться на решетке гриля на сильном огне.
- Мы рекомендуем готовить на гриле при закрытой крышке. Это снижает риск возникновения языков пламени, а продукты на гриле готовятся быстрее и равномернее.
- Термометр на крышке показывает температуру в рабочей камере.
- Продолжительность приготовления мяса зависит от его толщины, качества, возраста животного и температуры в начале приготовления на гриле. Прежде чем вы по-настоящему освоите устройство, вам придется время от времени проверять степень готовности продуктов.
- Слегка смазанные маслом продукты подрумяниваются более равномерно и не прилипают к решетке гриля.
- Перед приготовлением мясо должно быть комнатной температуры, это необходимо для полной и равномерной готовности.
- Если вы используете маринад, соус или глазурь с высоким содержанием сахара или другие легковоспламеняющиеся ингредиенты, наносите их только за 10–15 минут до окончания приготовления на гриле.

ИСПОЛЬЗОВАНИЕ

ОБРАТИТЕ ВНИМАНИЕ!

- **ОСТОРОЖНО! Этот гриль нагревается до очень высоких температур, поэтому его перемещение во время использования запрещено!**
- Использовать гриль только убедившись в правильной установке согласно этому руководству по сборке и эксплуатации и при отсутствии повреждений. Не использовать гриль без входящего в комплект поставки основания.
- Перед использованием установить гриль на безопасную, устойчивую, горизонтальную, ровную и жаропрочную поверхность, не из стекла и не из пластика.
- В гриль можно класть не более 2,75 кг топлива.
- Перед первым приготовлением на гриле зажечь топливо и дать ему раскалиться не менее 30 минут, чтобы затвердело лакокрасочное покрытие.
- **Продукты для гриля выкладывают на решетку лишь после того, как топливо покроется слоем золы.**
- **Если температура внутри гриля высокая, открывайте крышку медленно и осторожно, чтобы избежать воспламенения, которое может привести к травме.**
- Чрезмерное накопление остатков пищи и кулинарного жира может привести к так называемому масляному пожару.
- Чтобы не допустить ожогов и обваривания, никогда не лейте воду на горячий гриль.

1. Выложите часть древесного угля или древесно-угольных брикетов на решетку для угля (24).

2. Зажгите один-два твердотопливных разжигателя и положите их сверху на топливо. Дайте разжигателям твердого топлива прогореть две-четыре минуты.
3. Осторожно добавьте древесный уголь (древесно-угольные брикеты). Обратите внимание на максимально разрешенное количество.
4. Примерно через 15–20 минут на древесном угле/древесно-угольных брикетах появится слой белой золы. Это свидетельствует об оптимальном состоянии жара. Для непосредственного приготовления на гриле (см. выше) равномерно распределите топливо с помощью металлического инструмента.
5. Вставьте решетку гриля (25). Теперь вы можете начать готовить продукты на гриле.
6. Положите на решетку гриля продукты и закройте крышку.
7. Регулировать температуру в гриле вы можете, изменяя объем подаваемого воздуха: чем больше воздуха, тем выше температура. При необходимости открывайте или закрывайте или регулятор потока воздуха (10).
8. Чтобы завершить использование гриля, больше не добавляйте топливо, закройте крышку и регулятор потока воздуха. Дайте грилю остыть, прежде чем перемещать его.

УТИЛИЗАЦИЯ

Соблюдайте чистоту при обращении с грилем и утилизации отходов. Для утилизации отходов, не подлежащих утилизации, используйте только контейнеры из металла или негорючих материалов. Соблюдайте местные правила и нормы утилизации.

Для утилизации гриля разберите его на отдельные детали, отправьте металл и пластмассу на вторичную переработку.



Утилизируйте упаковочный материал согласно требованиям по охране окружающей среды и отправьте его на вторичную переработку.

Сделано в Китае.

ОЧИСТКА И ХРАНЕНИЕ

ОБРАТИТЕ ВНИМАНИЕ!

- Перед тем, как опорожнить, очистить, накрыть костровую корзину чехлом или убрать на хранение, дайте всем элементам полностью остыть.
 - Не используйте едкие или абразивные чистящие средства. Это может привести к повреждению поверхностей.
 - Не наливайте воду и не оставляйте продолжительное время под дождем.
-
- Когда все детали остынут, утилизируйте золу согласно требованиям по охране окружающей среды.
 - Очистите эмалированные и хромированные решетки теплой водой, средством для мытья посуды и губкой.
 - Очистите решетки из нержавеющей стали теплой водой и средством для мытья посуды или антикоррозийной чистящей салфеткой.
 - Очистите решетки из чугуна с помощью щетки для очистки решетки гриля, а не удалившимся остаткам пищи в гриле дайте выгореть. Когда решетка остынет, очистите ее щеткой и протрите начисто влажным бумажным полотенцем.
 - При необходимости вы можете очистить остывшую решетку для угля и зольник (22) сухой мягкой щеткой.
 - Очистите гриль соответствующей щеткой или влажной губкой с небольшим количеством средства для мытья посуды. Для удаления более значительных загрязнений можно использовать обычное бытовое очищающее средство. Следуйте инструкциям производителя используемого средства.
 - Перед хранением дайте всем деталям полностью высохнуть или просушите их.
 - Хранить в защищенном от атмосферных воздействий, сухом месте!



Kedves Ügyfelünk!

Köszönjük, hogy egy LANDMANN grillsütő mellett döntött. Ez az összeszerelési és használati útmutató lépésről lépésre segít Önnek abban, hogy az éppen megvásárolt LANDMANN grillsütő használatra kész legyen.

Ezen kívül fontos információkat tartalmaz a helyes használatra, a biztonságos kezelésre és ápolásra vonatkozóan.

Szánjon elegendő időt az összeszerelésre. Előzetesen hozzon létre két - három négyzetméteres sík munkafelületet, vegye ki az összes alkatrészt a csomagolásból, és tartsa könnyen elérhető helyen a szükséges szerszámokat.

Ha kérdése van a grillsütővel kapcsolatban vagy további segítségre van szüksége, szervizcsapatunk szívesen segít Önnek. A megfelelő elérhetőségeket a jelen összeszerelési és használati útmutató hátoldalán találja.

Sok örömet kíván Önnek

a LANDMANN Team.

Vegye figyelembe!

- Ellenőrizze a csomag tartalmának teljességét és az alkatrészek szállítási sérüléseit. Ha hiányoznának alkatrészek, vagy sérültek, lépjen kapcsolatba az ügyfélszolgálatl (lásd az utolsó oldalt).
- Távolítsa el az esetleges fóliákat, címkéket vagy szállítási rögzítőelemeket a grillsütőről.

INFORMÁCIÓK AZ ÖSSZESZERELÉSI ÉS HASZNÁLATI ÚTMUTATÓHOZ

A grillsütő első használata előtt figyelmesen olvassa el ezt az összeszerelési és használati útmutatót, és kövesse a biztonsági utasításokat. Őrizze meg a használati útmutatót későbbi kérdések esetére és más használók számára. A készülék része. A gyártó és az importáló nem vállal felelősséget, ha nem tartják be ezen összeszerelési és használati útmutatóban szereplő információkat.

Szimbólumok



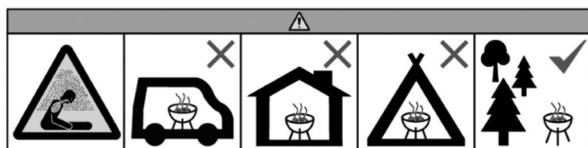
Veszélyre utaló jelzések: Ez a szimbólum lehetséges veszélyt jelez. Olvassa el figyelmesen és tartsa be a vonatkozó biztonsági utasításokat.



Kiegészítő információk



A használat előtt olvassa el az összeszerelési és használati útmutatót!



Ne üzemeltesse zárt és / vagy lakható helyiségekben, pl. épületben, sátorban, lakókocsiban, mobilházban, hajón. Itt életveszély áll fenn szénmonoxid mérgezés miatt.

RENDELTETÉSSZERŰ HASZNÁLAT

- A készüléket élelmiszerek grillezésére készítették. Kültéri használatra készült.
- Bármilyen más, vagy ezen túlmenő felhasználás nem megengedett. Ez különösen a következő előrelátható helytelen alkalmazásokra vonatkozik:
 - Ne használja a grillsütőt fűtésnek.
 - A grillsütőt élelmiszereken kívül ne használja anyagok hevítésére.
 - Soha ne használja a grillsütőt beépített készülékként.
- A grillsütőt magánhasználatra terveztük, nem ipari használatra készült.
- A grillsütőt kizárólag a megadott célra és csak a jelen összeszerelési és használati útmutatóban leírtak szerint használja. Minden ettől eltérő használat nem rendeltetésszerű használatnak minősül.
- A garancia nem vonatkozik a nem megfelelő használatból, sérülésekből vagy javítási kísérletekből származó hibákra. Ez vonatkozik a normál kopásra is.

BIZTONSÁGI UTASÍTÁSOK

- **FIGYELEM: Ne használja zárt helyiségekben! Csak szabadban üzemeltesse!** Fennáll a szénmonoxid-mérgezés veszélye.
- **ÉRTESÍTÉS:** A grillsütőt nem szabad használni, ha az deformálódott vagy meghibásodott. Ezt ellenőrizze minden használat előtt.
- **FIGYELEM!** A nemzeti és helyi előírásokat, például engedélyeket, üzemeltetést, biztonsági távolságokat és egyébeket be kell tartani.
- Válassza ki a felállítás helyét úgy, hogy ne legyenek tűzveszélyes anyagok a grillsütő közelében, és ne kerülhessenek oda. Sohase állítsa fel a grillsütő kosarat faágak és tetőzet alatt! A minimális távolság éghető anyagokhoz képest legyen 3 m.
- **FIGYELEM! Tartsa távol a gyerekeket és háziállatot!** Sohase hagyja őrizenlenül az égő, ill. még forró grillsütőt. Különösen ügyeljen arra, hogy ne kerüljenek a forró grillsütő

közébe gyermekek vagy olyan személyek, akik nem képesek megfelelően felismerni a lehetséges veszélyeket vagy reagálni azokra.

- **FIGYELEM! Ne használjon spirituszt vagy benzint a begyújtáshoz vagy újragyújtáshoz! Csak az EN 1860-3 szabvány szerinti begyújtót használjon!** Ellenkező esetben a hirtelen fellobbanás ellenőrizhetetlen hőfejlődéshez vezethet.
- Grillezéshez csak grillező faszenet, vagy grillező faszénbrikettet (a DIN EN 1860-2 szerint bevizsgálva) használjon.
- Ez a grillkészülék nagyon felforrósodik. A grillezés során mindig viseljen grillező kesztyűt. Miután a parázs kialudt már, akkor is csak grillező kesztyűvel érintse a grillsütőt. Ugyanis a felülete egy ideig még forró marad.
- Ez a grillező készülék nagyon felforrósodik. Mindig viseljen grillező kesztyűt a grillsütő használata (ételek készítése, szellőzés beállítása, grillgyújtó kémény használata, tüzelőanyag ráakása, hőmérő használata stb.) során. Közvetlenül a parázs kialvása után is csak grillező kesztyűvel érjen a grillsütőhöz, mert a felületek egy ideig forrók maradnak. A grillező kesztyűnek (a termikus kockázatok ellen) meg kell felelni a DIN EN 407 (II. kategória) szabványoknak.
- Használjon hosszú, tűzálló nyelű grillező eszközt.
- Tűz esetén: Fojtsa el a lángokat tűzoltó takaróval, vagy alkalmas tűzoltó készülékkel.

MEGJEGYZÉSEK AZ ÖSSZESZERELÉSHEZ

⚠ VEGYE FIGYELEMBE!

- A műanyag zacskókat és fóliákat tartsa távol kisgyermekektől és állatoktól! Fulladásveszély áll fenn.
- Az összeszerelés lépéseit a jelen összeszerelési és használati útmutató végén ábrázoltuk. Ezeket tartsa be, ugyanis a **hibás szerelés veszélyes lehet.**
- Ügyeljen arra, hogy elegendő hely álljon rendelkezésre az összeszereléshez és adott esetben használjon alátétet, hogy védje a grillsütőt vagy az érzékeny padlókat a karcolásoktól.
- A grillsütőt vízszintes, sík felületen építse fel, hogy az ne legyen ferde.
- Ne erőszakkal szerelje össze.
- A csavaros csatlakozásokat először kézzel húzza meg, majd a sikeres szerelési művelet után húzza meg még egyszer erősen. Ellenkező esetben nemkívánatos feszültségek adódhatnak.
- Húzza meg az anyákat, hogy szorosan felfeküdjenek, majd csavarjon rajtuk még egy negyed fordulatot. Ne húzza meg túl erősen!

ELŐZETESEN NÉHÁNY TIPP

- A grillezendő árut egyaránt rakhatja a hőforrás fölé (közvetlen grillezés), hogy élesben megpirítsa, vagy kíméletesebb módon közvetetten is grillezheti. A közvetlen grillezésnél a tüzelőanyagot rétegezze fel jobbra és balra a sütőkamrában, a grillezésre váró árut tegye középre, hogy az ne közvetlenül a hőforrás felett legyen. Zárja a fedelet, hogy a hőelosztás a sütőkamrában egyenletes legyen.
- A kész grillezett ételt a melegen tartó (26) rácsra helyezheti, hogy melegen tartsa, miközben folytatja a grillezést. Ügyeljen arra, hogy az étel közben tovább sül. Ezen kívül a melegen tartó rácson zöldségeket, tenger gyümölcsseit stb. tud sütni lassú tűzön, miközben pl. húst süt nagy lángon a grillrácsra.
- Azt javasoljuk, hogy zárt fedéllel grillezzen. Ez csökkenti a szűrőláng veszélyét, ugyanakkor a grillezett ételmelegítés gyorsabban és egyenletesebben sül meg.

- A fedélen lévő hőmérő mutatja a sütőkamrában uralkodó hőmérsékletet.
- A hús sütési ideje a hús vastagságától, minőségétől, érettségétől és a grillezés kezdetén fennálló hőmérséklettől függ. Ha még nem ismeri igazán a készüléket, azt javasoljuk, hogy időnként ellenőrizze a grillezett ételmelegítés állapotát.
- A kissé beolajozott grillezni kívánt ételmelegítések egyenletesebben pirulnak meg és nem ragadnak rá a grillrácsra.
- Az elkészítés előtt a hús legyen szobahőmérsékletű, hogy jó és egyenletes sütést lehessen elérni.
- Magas cukortartalmú pác, szósz vagy máz, illetve egyéb könnyen gyúlékony hozzávalók használata esetén, csak a grillezés utolsó 10-15 percében kenje meg a húst.

HASZNÁLAT

⚠ VEGYE FIGYELEMBE!

- **FIGYELEM! Ez a grillsütő nagyon felmelegszik, a használat közben nem szabad mozgatni!**
- A grillsütőt csak akkor használja, ha azt szabályosan és ezzel az összeszerelési és használati útmutatóval egyezően szerelték össze, valamint sértetlen állapotú. A grillsütőt ne használja a hozzá tartozó állvány nélkül.
- Használat előtt helyezze a grillsütőt biztonságos, stabil, vízszintes, sík és tűzálló felületre, mely nem üvegből vagy műanyagból készült.
- A grillsütőbe legfeljebb 2,75 kg tüzelőanyagot szabad tölteni.
- Az első grillezés előtt fűtse fel és hagyja izzani a tüzelőanyagot legalább 30 percig, hogy a lakkbevonat megedződjön.
- **A grillételt csak akkor helyezze fel, ha a tüzelőt hamuréteg fedli le.**
- **Ha a grillsütő belsejében magas hőmérséklet van, akkor lassan és óvatosan nyissa fel a fedelet, hogy megelőzze a fellángolást, ami sérülést okozhat.**
- Az ételmelegítés-maradékok és étkezési zsír túlzott felgyülemzése úgynevezett zsirtűzhez vezethet.
- Soha ne öntsön vizet a forró grillsütőre, hogy az égési és forrázott sérüléseket elkerülje.

1. Rétegezze fel a faszén vagy a faszénbrikett egy részét a faszénrostélyon (24).
2. Gyújtsa meg egy-két szilárd anyagú tüzelőanyagot és helyezze rá. Hagyja kettő - négy percig égni a szilárd anyagú tüzelőanyagot.
3. Óvatosan tegyen rá fát ill. faszenet (-brikettet). Vegye figyelembe a maximálisan engedélyezett mennyiséget.
4. Kb. 15 - 20 perc elteltével fehér hamu látható a faszéneken / faszén briketten. Ekkor elérte az optimális parázsállapotot. A közvetlen grillezéshez (ld., fent) a tüzelőanyagot egyenletesen oszlassa el egy alkalmas fémszerszámmal.
5. Tegye be a grillrácsot (25). Most elkezdheti a grillezést.
6. Helyezze az ételmelegítést a grillrácsra és csukja le a fedelet.
7. A hőmérséklet a grillsütőben a bevezetett levegő mennyiségével szabályozható: minél több a levegő, annál nagyobb a hő. Nyissa ki, ill. zárja el igény szerint a légáramlás szabályozót (10).
8. A grillsütő üzemen kívül helyezésekor hagyja abba a tüzelőanyag hozzáadását, és zárja le a fedelet, valamint a légáramlás-szabályozót. Hagyja lehűlni a grillsütőt, mielőtt mozgatja.

TISZTÍTÁS ÉS TÁROLÁS

VEGYE FIGYELEMBE!

- A kiürítés, tisztítás, ponyvával való lefedés, vagy elrakás előtt hagyja teljesen kihűlni.
 - Ne használjon maró, vagy súroló tisztítószeret. Ezek kárt tehetnek a felületben.
 - Ne töltsse fel vízzel és ne hagyja sokáig az esőben.
-
- Ha minden része lehűlt, távolítsa el a hamut a környezetvédelemnek megfelelően.
 - Tisztítsa meg a zománcozott és krómozott rácsokat meleg mosogatószeres vízzel és szivaccsal.
 - Tisztítsa meg a nemesacél rácsokat meleg mosogatószeres vízzel és szivaccsal vagy rozsdamentes tisztítópárnával.
 - Tisztítsa meg az öntöttvas rácsokat egy grillrács tisztító kefével és égesse le a grillsütőben lévő maradványokat. Miután a rács lehűlt, kefélje le vagy törölje tisztára egy nedves konyhai papírtörölkővel.
 - Szükség esetén a hideg faszénrostélyt és a hamufiókot (22) oldalait egy száraz, puha kefével tisztíthatja meg.
 - A grillsütőt tisztítsa kefével, vagy nedves szivaccsal és kevés mosogatószerrel. Erősebb szennyeződéshez használhat kereskedelemben kapható háztartási tisztítószeret. Vegye figyelembe az alkalmazandó szer gyártójának utasításait.
 - Tárolás előtt hagyja teljesen megszáradni az összes alkatrészt, vagy szárítsa meg.
 - Tárolja az időjárástól védve és szárazon.

HULLADÉKKEZELÉS

Ügyeljen a tisztaságra grillsütő kezelésénél és a maradék anyagok hulladékkezelésénél. A maradék hulladékot alapvetően az erre célra tervezett fém, ill. nem éghető anyagból készült tartályba dobja ki. A hulladékkezelésre a helyi határozatok érvényesek.

A grillsütő ártalmatlanításához szerelje szét a készüléket darabjaira és juttassa el a fémekeket és műanyagokat a megfelelő helyre újrahasznosítás céljából.



Ártalmatlanítsa a csomagolóanyagot környezetbarát módon és juttassa el újrahasznosító központba.

Kínában készült.



Stimate client,

Vă mulțumim pentru că ați decis să achiziționați un grătar LANDMANN. Aceste instrucțiuni de montaj și de utilizare vă vor ajuta pas cu pas să vă pregătiți pentru utilizarea grătarului LANDMANN proaspăt cumpărat.

În continuare, vă oferim indicații importante pentru utilizarea, manipularea și întreținerea corectă a aparatului.

Alocați timp suficient pentru asamblare. Pregătiți în avans o suprafață de lucru plană de circa 2-3 metri pătrați, scoateți toate componentele din ambalaj și pregătiți sculele necesare, pentru a le avea la îndemână.

Dacă aveți întrebări despre grătar sau dacă aveți nevoie de asistență suplimentară, echipa noastră de service vă va ajuta cu plăcere. Pe spatele instrucțiunilor de montaj și de utilizare găsiți datele de contact.

Vă dorim să utilizați cu plăcere aparatul.

Echipa LANDMANN

De respectat!

- Verificați dacă setul de livrare este complet și dacă piesele componente prezintă deteriorări în urma transportului. În cazul în care unele componente lipsesc sau sunt deteriorate, contactați Serviciul de Asistență pentru Clienți (vezi ultima pagină).
- Îndepărtați de pe grătar eventualele folii, autocolante sau protecții pentru transport.

INFORMAȚII DESPRE INSTRUCȚIUNILE DE MONTAJ ȘI DE UTILIZARE

Citiți cu atenție aceste instrucțiuni de montaj și de utilizare înainte de prima utilizare a grătarului și respectați instrucțiunile de siguranță. Păstrați instrucțiunile pentru eventuale întrebări ulterioare și pentru alți utilizatori. Ele sunt o componentă a aparatului. Producătorul și importatorul nu își asumă răspunderea în cazul nerespectării informațiilor din instrucțiunile de montaj și de utilizare.

Simboluri



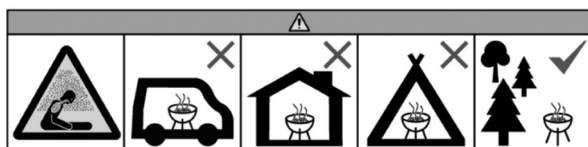
Pictograme de pericol: Acest simbol indică pericole potențiale. Citiți cu atenție și respectați indicațiile de siguranță asociate acestor simboluri.



Informații suplimentare



Înainte de utilizare, citiți instrucțiunile de montaj și de utilizare!



Nu folosiți grătarul în spații închise și/sau locuibile, de ex. în clădiri, corturi, rulote, autorulote, bărci. Pericol de moarte din cauza intoxicației cu monoxid de carbon.

UTILIZAREA CONFORM DESTINAȚIEI

- Acest aparat este proiectat pentru prepararea alimentelor la grătar. Aparatul este destinat utilizării în spații exterioare.
- O altă utilizare nu este permisă. Acest lucru este valabil mai ales pentru următoarele utilizări necorespunzătoare previzibile:
 - Nu folosiți grătarul pentru încălzire.
 - Nu utilizați grătarul pentru a încălzi alte substanțe și materiale în afară de alimente.
 - Nu utilizați niciodată grătarul ca dispozitiv încorporat.
- Grătarul este destinat pentru utilizare la domiciliu, nu pentru cea comercială.
- Utilizați grătarul numai în scopul indicat și doar conform descrierii din instrucțiunile de montaj și de utilizare. Orice altă utilizare este considerată a fi neconformă.
- Sunt excluse de la garanție toate defecțiunile rezultate ca urmare a manipulării necorespunzătoare, deteriorării sau încercărilor de reparare. Acest lucru se aplică și în cazul uzurii normale.

INSTRUCȚIUNI DE SIGURANȚĂ

- **ATENȚIE: A nu se utiliza în spații închise.** A se utiliza numai în aer liber. Pericol de intoxicație cu monoxid de carbon.
- **INDICAȚIE:** Nu este permisă folosirea grătarului în stare deformată sau defectă. Acest lucru se va controla înainte de fiecare folosire.
- **ATENȚIE!** Trebuie respectate prevederile naționale și locale, cum ar fi aprobări, norme de utilizare, distanțe de siguranță etc.
- Alegeți locul de amplasare în așa fel încât în apropierea grătarului să nu se afle materiale sau substanțe inflamabile și nici să nu poată ajunge acolo. Nu așezați niciodată grătarul sub crengi sau sub un acoperiș/o copertină! Distanța minimă până la substanțe inflamabile și suprafețele înconjurătoare trebuie să fie de 3 m.
- **ATENȚIE! Îndepărtați copiii și animalele de grătarul de frigere.** Nu lăsați niciodată grătarul nesupravegheat cât timp

este încins sau în el mai arde material. Aveți mai ales grijă ca în apropierea grătarului fierbinte să nu ajungă copii mici sau persoane care nu sunt în măsură să recunoască pericolele posibile sau să reacționeze la acestea.

- **ATENȚIE! A nu se utiliza alcool sau benzină pentru aprindere sau re-aprindere! A se utiliza doar aprinzătoare în conformitate cu EN 1860-3.** În caz contrar, deflagrațiile pot produce o căldură necontrolabilă.
- Pentru prepararea alimentelor la grătar, folosiți exclusiv mangal sau brichete de mangal pentru grătar (verificate conform DIN EN 1860-2).
- Acest grătar se încinge foarte tare. Atunci când folosiți grătarul, purtați întotdeauna mănuși pentru grătar. Atingeți grătarul numai cu mănuși pentru grătar, chiar și imediat după ce jarul s-a stins. Suprafețele mai rămân fierbinți un timp.
- Acest grătar se încinge foarte tare. Purtați întotdeauna mănuși pentru grătar atunci când folosiți grătarul (la prepararea alimentelor, reglarea aerisirii, utilizarea aprinzătorului de cărbuni, așezarea mangalului pe foc, folosirea termometrului etc.). Atingeți grătarul numai cu mănuși pentru grătar, chiar și imediat după ce jarul s-a stins, deoarece suprafețele mai rămân fierbinți o perioadă. Mănușile pentru grătar (împotriva riscurilor termice) trebuie să corespundă DIN EN 407 (categoria II).
- Folosiți instrumente pentru grătar cu mâner lung, rezistente la temperaturi ridicate.
- În caz de incendiu: înăbușiți flăcările cu o pătură de incendiu sau cu un extingtor adecvat.

INDICAȚII PENTRU ASAMBLARE

⚠ DE RESPECTAT!

- Țineți pungile și foliile de plastic la distanță de copii mici și animale! Pericol de asfixiere.
- Pașii de montaj sunt ilustrați la finalul acestor instrucțiuni de montaj și de utilizare. Respectați pașii de montaj, deoarece **montajul necorespunzător poate fi periculos.**
 - Asigurați un spațiu suficient pentru montare și folosiți, după caz, un substrat, pentru a proteja de zgârieturi grătarul sau podelele/solul sensibil.
 - Asamblați grătarul pe o suprafață-suport orizontală plană, pentru a nu fi strâmb.
 - Nu aplicați forță în timpul asamblării.
 - Strângeți îmbinările cu șuruburi mai întâi cu mâna, iar la finalizarea pasului de montaj respectiv, strângeți definitiv. În caz contrar pot, apărea tensiuni nedorite.
 - Strângeți piulițele până când fac bine contact, după care mai strângeți un sfert de rotație. Nu le strângeți prea tare!

CÂTEVA SFATURI UTILE

- Puteți așeza alimentele direct peste sursa de căldură (preparare directă la grătar), pentru o prăjire rapidă, sau le puteți prepara indirect, mai blând. În cazul preparării indirecte, așezați combustibilul în straturi în partea stângă și dreaptă a camerei de gătit și așezați alimentele pe mijloc, pentru a nu se afla direct peste sursa de căldură. Închideți capacul, pentru ca în camera de gătit căldura să se distribuie uniform.
- Puteți așeza alimentele preparate deja pe grătar pe grătarul pentru menținere caldă (26), pentru a le păstra calde cât timp continuați să preparați celelalte alimente. Aveți în vedere faptul că prepararea termică a acestor alimente continuă. În plus, pe grătarul pentru menținere caldă, puteți prepara blând legume, fructe de mare etc., în timp ce pe grătarul pentru friptură preparați carnea, de exemplu, la o temperatură ridicată.

- Recomandăm prepararea alimentelor la grătar cu capacul închis. Astfel se reduce pericolul de producere a unei vâlvă-tăi, iar preparatul de pe grătar se pătrunde mai rapid și mai uniform.
- Termometrul din capac indică temperatura din camera de gătit.
- Timpul de preparare a cărnii depinde de grosimea, calitatea și maturitatea cărnii, precum și de temperatura de la începutul procesului de preparare. Cât timp nu sunteți bine familiarizat cu aparatul, ar trebui să verificați din când în când starea preparatului de pe grătar.
- Preparatele unse cu puțin ulei sunt rumenite uniform și nu se lipesc de grătarul pentru friptură.
- Înainte de preparare, carnea ar trebui să fie la temperatura din încăperea, pentru a se pătrunde bine și uniform.
- Dacă folosiți o marinadă, un sos sau o glazură cu un conținut ridicat de zahăr sau alte ingrediente ușor inflamabile, ungeți-le pe preparat doar în ultimele 10 – 15 minute ale procesului de preparare la grătar.

UTILIZAREA

⚠ DE RESPECTAT!

- **ATENȚIE! Grătarul de frigere va fi foarte fierbinte, a nu se muta în timpul funcționării!**
- Folosiți grătarul numai după ce a fost montat corespunzător, conform acestor instrucțiuni de montaj și de utilizare și doar dacă nu este deteriorat. Nu folosiți grătarul fără stativul aferent.
- Înainte de utilizare, așezați grătarul pe o suprafață sigură, stabilă, orizontală, plană și rezistentă la foc. Suprafața nu trebuie să fie din sticlă sau din plastic.
- Grătarul poate fi umplut cu maxim 2,75 kg de combustibil.
- Încingeți grătarul înainte de prima utilizare și lăsați combustibilul să ardă complet minim 30 de minute, pentru ca stratul de lac să se întărească.
- **Începeți să gătiți numai dacă s-a format un strat de cenușă peste combustibil.**
- **La temperaturi ridicate în grătar, deschideți capacul încet și cu atenție pentru a evita flăcările, care ar putea provoca vătămări corporale.**
- Acumularea exagerată de reziduuri de alimente și de grăsimi alimentare pot produce un incendiu provocat de grăsime.
- Nu turnați niciodată apă pe grătarul fierbinte, pentru a evita arsurile și opăririle.

1. Așezați o parte din mangal sau din brichetele de mangal în straturi pe grătarul pentru cărbuni (24).
2. Aprindeți unul sau două materiale de aprindere solide și așezați-le peste lemne. Lăsați materialele de aprindere să ardă între două și patru minute.
3. Așezați cu atenție alte bucăți de mangal/brichete de mangal. Nu depășiți cantitatea maximă permisă.
4. După circa 15-20 de minute, pe mangal/brichetele de mangal apare cenușă albă. Aceasta este starea optimă a jarului. Pentru prepararea alimentelor direct pe grătar (vezi sus), distribuie combustibilul uniform cu ajutorul unui instrument adecvat din metal.
5. Așezați grătarul pentru friptură (25). Acum puteți începe prepararea alimentelor la grătar.
6. Puneți alimentele pe grătarul pentru friptură și închideți capacul.
7. Puteți regla temperatura din grătar în funcție de aportul de aer: cu cât pătrunde mai mult aer, cu atât căldura va fi mai mare. Deschideți sau închideți regulatorul curentului de aer (10) în funcție de necesitate.
8. Pentru a scoate grătarul din funcțiune, nu mai adăugați combustibil și închideți capacul și regulatorul curentului de aer. Lăsați grătarul să se răcească și abia apoi mișcați-l.

CURĂȚAREA ȘI DEPOZITAREA

DE RESPECTAT!

- Înainte de golire, curățare, acoperirea cu o prelată sau depozitare, lăsați toate componentele să se răcească complet.
 - Nu folosiți detergenți caustici sau bureți abrazivi. Acestea pot deteriora suprafețele.
 - Nu umpleți grătarul cu apă și nu îl lăsați vreme îndelungată în ploaie.
-
- După ce toate componentele s-au răcit, eliminați cenușa în mod ecologic.
 - Curățați grătarele emailate și cromate cu apă caldă, detergent de vase și un burete.
 - Curățați grătarele din oțel inoxidabil cu apă caldă, detergent de vase și un burete sau un tampon pentru curățare inoxidabil.
 - Curățați grătarele din fontă cu o perie pentru curățarea grătarului pentru friptură și ardeți pe grătar reziduurile care mai rămân. După ce grătarul s-a răcit, curățați-l cu peria sau ștergeți-l cu hârtie de bucătărie umedă până când este curat.
 - Dacă este necesar, puteți curăța grătarul pentru cărbuni rece și sertarul pentru colectarea cenușii (22) cu o perie moale și uscată.
 - Curățați grătarul cu o perie sau cu un burete ud, folosind puțin detergent de vase. Pentru murdăria mai pronunțată, puteți folosi un produs de curățare menajer disponibil în comerț. Respectați instrucțiunile producătorului produsului de curățare.
 - Înainte de depozitare, lăsați toate piesele să se usuce complet sau ștergeți-le.
 - Depozitați grătarul într-un loc uscat, ferit de intemperii.

ELIMINAREA

Asigurați curățenia atunci când manipulați grătarul și când eliminați substanțele reziduale. Eliminați deșeurile reziduale, în principiu, numai în recipiente din metal sau din materiale neinflamabile, prevăzute în acest scop. Se aplică prevederile locale cu privire la eliminare.

Pentru a elimina grătarul, dezmembrați-l în piesele individuale și reciclați metalele și plasticul.



Eliminați materialul de ambalare în mod ecologic și predați-l în vederea reciclării.

Produs în China.



Αγαπητή πελάτισσα, αγαπητέ πελάτη,

ευχαριστούμε πολύ που επιλέξατε μια ψησταριά της LANDMANN. Αυτές οι οδηγίες συναρμολόγησης και χρήσης σας βοηθούν βήμα προς βήμα να ετοιμάσετε τη νέα σας ψησταριά από τη LANDMANN. Επίσης σας παρέχουμε σημαντικές υποδείξεις για τη σωστή και ασφαλή χρήση και τη συντήρηση. Αφιερώστε επαρκή χρόνο για τη συναρμολόγηση. Δημιουργήστε μια επίπεδη επιφάνεια εργασίας δύο έως τριών τετραγωνικών μέτρων, αφαιρέστε όλα τα εξαρτήματα από τη συσκευασία και έχετε σε ετοιμότητα τα απαραίτητα εργαλεία. Για ερωτήσεις σχετικά με την ψησταριά ή για περαιτέρω υποστήριξη, η ομάδα σέρβις βρίσκεται στη διάθεσή σας. Τα αντίστοιχα στοιχεία επικοινωνίας αναγράφονται στην πίσω πλευρά αυτών των οδηγιών συναρμολόγησης και χρήσης.

**Η ομάδα LANDMANN σας εύχεται
καλή διασκέδαση.**

Προσοχή!

- Ελέγξτε το περιεχόμενο συσκευασίας για πληρότητα και τα εξαρτήματα για ζημιές μεταφοράς. Αν λείπουν ή έχουν υποστεί ζημία κάποια εξαρτήματα, απευθυνθείτε στην εξυπηρέτηση πελατών (βλέπε τελευταία σελίδα).
- Απομακρύνετε ενδεχόμενες μεμβράνες, αυτοκόλλητα ή προστατευτικά μεταφοράς από την ψησταριά.

ΠΛΗΡΟΦΟΡΙΕΣ ΓΙΑ ΤΙΣ ΟΔΗΓΙΕΣ ΣΥΝΑΡΜΟΛΟΓΗΣΗΣ ΚΑΙ ΧΡΗΣΗΣ

Πριν από την πρώτη χρήση της ψησταριάς διαβάστε προσεκτικά αυτές τις οδηγίες συναρμολόγησης και χρήσης και ακολουθήστε τις υποδείξεις ασφαλείας. Φυλάξτε τις για μελλοντικές ερωτήσεις και χρήστες. Ανήκουν στη συσκευή. Ο κατασκευαστής και ο εισαγωγέας δεν αναλαμβάνουν καμία ευθύνη σε περίπτωση μη τήρησης των στοιχείων στις παρούσες οδηγίες συναρμολόγησης και χρήσης.

Σύμβολα



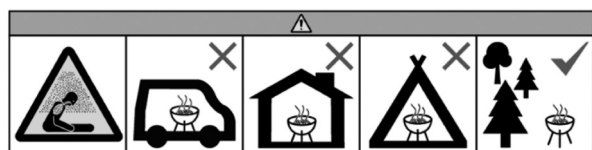
Σήμα κινδύνου: Αυτό το σύμβολο επισημαίνει πιθανούς κινδύνους. Διαβάστε προσεκτικά και ακολουθήστε τις σχετικές υποδείξεις ασφαλείας.



Συμπληρωματικές πληροφορίες



Πριν από τη χρήση διαβάστε τις οδηγίες συναρμολόγησης και χρήσης!



Η λειτουργία δεν επιτρέπεται σε κλειστούς ή/και κατοικησίμους χώρους, π.χ. κτίρια, σκηνές, τροχόσπιτα, αυτοκινούμενα, σκάφη. Υπάρχει κίνδυνος θανάτου λόγω δηλητηρίασης από μονοξείδιο του άνθρακα.

ΠΡΟΒΛΕΠΟΜΕΝΗ ΧΡΗΣΗ

- Αυτή η συσκευή έχει σχεδιαστεί για το ψήσιμο τροφίμων. Προορίζεται για χρήση σε εξωτερικούς χώρους.
- Απαγορεύεται οποιαδήποτε άλλη χρήση αποκλίνει από αυτόν τον σκοπό. Αυτό ισχύει ιδιαίτερα για τις ακόλουθες λανθασμένες περιπτώσεις κακής χρήσης:
 - Μη χρησιμοποιείτε την ψησταριά ως σύστημα θέρμανσης.
 - Μη χρησιμοποιείτε την ψησταριά για το ζέσταμα άλλων ουσιών και υλικών, εκτός από τρόφιμα.
 - Μη χρησιμοποιείτε ποτέ την ψησταριά ως ενσωματωμένη συσκευή.
- Η ψησταριά προορίζεται για ιδιωτική χρήση, όχι για επαγγελματική χρήση.
- Χρησιμοποιείτε την ψησταριά αποκλειστικά για τον αναφερόμενο σκοπό και μόνο όπως περιγράφεται στις οδηγίες συναρμολόγησης και χρήσης. Οποιαδήποτε άλλη χρήση θεωρείται ως μη ενδεδειγμένη.
- Η εγγύηση δεν καλύπτει ελαττώματα, τα οποία οφείλονται σε ακατάλληλη χρήση, ζημιά ή προσπάθειες επισκευής. Αυτό ισχύει επίσης για τη φυσιολογική φθορά.

ΥΠΟΔΕΙΞΕΙΣ ΑΣΦΑΛΕΙΑΣ

- **ΠΡΟΕΙΔΟΠΟΙΗΣΗ: Μην τη χρησιμοποιείτε σε κλειστούς χώρους!** Να χρησιμοποιείται μόνο σε εξωτερικούς χώρους! Υπάρχει κίνδυνος δηλητηρίασης από μονοξείδιο του άνθρακα.
- **ΕΙΔΟΠΟΙΗΣΗ:** Η ψησταριά δεν επιτρέπεται να χρησιμοποιηθεί αν έχει παραμορφωθεί ή παρουσιάζει βλάβη. Πρέπει να ελέγχεται πριν από κάθε χρήση.
- **ΠΡΟΕΙΔΟΠΟΙΗΣΗ!** Πρέπει να τηρούνται οι τοπικοί κανονισμοί, όπως για παράδειγμα εγκρίσεις, προϋποθέσεις λειτουργίας, αποστάσεις ασφαλείας κτλ.
- Στον χώρο τοποθέτησης που θα επιλέξετε δεν επιτρέπεται να υπάρχουν εύφλεκτες ύλες ή ουσίες κοντά στην ψησταριά. Ποτέ μην τοποθετείτε την ψησταριά κάτω από κλαδιά ή στέγαστρα! Η ελάχιστη απόσταση από εύφλεκτες ύλες και περιβάλλουσες επιφάνειες πρέπει να είναι 3 m.

- **ΠΡΟΕΙΔΟΠΟΙΗΣΗ! Μην επιτρέπετε να πλησιάσουν παιδιά και κατοικίδια!** Ποτέ μην αφήνετε ανεπιτήρητο την ψησταριά ενώ καίει ή είναι ακόμα θερμό. Προσέξτε ιδίως να μην υπάρχουν κοντά στην καυτή ψησταριά παιδιά ή άτομα, τα οποία δεν είναι σε θέση να αναγνωρίσουν σωστά τους πιθανούς κινδύνους και να αντιδράσουν σε αυτούς.
- **ΠΡΟΕΙΔΟΠΟΙΗΣΗ! Για το άναμμα ή νέο άναμμα μην χρησιμοποιείτε οινόπνευμα ή βενζίνη! Χρησιμοποιείτε μόνο προσανάμματα σύμφωνα με το πρότυπο EN 1860-3!** Διαφορετικά, μπορεί να προκληθούν εκρήξεις με συνέπεια να αναπτυχθεί μη ελεγχόμενη θερμότητα.
- Για το ψήσιμο χρησιμοποιείτε αποκλειστικά ξυλάνθρακα ψησίματος ή μπριγκέτες ξυλάνθρακα ψησίματος (ελεγχμένος κατά DIN EN 1860-2).
- Αυτή η ψησταριά αναπτύσσει πολύ υψηλές θερμοκρασίες. Φοράτε πάντα γάντια ψησίματος κατά το ψήσιμο. Ακόμη και αμέσως μετά το σβήσιμο της θράκας, αγγίζετε την ψησταριά μόνο με γάντια ψησίματος. Επειδή οι επιφάνειες παραμένουν καυτές για λίγο ακόμα.
- Αυτή η ψησταριά αναπτύσσει πολύ υψηλές θερμοκρασίες. Να φοράτε πάντα γάντια ψησίματος όταν χρησιμοποιείτε την ψησταριά (παρασκευή φαγητού, ρύθμιση αερισμού, χρήση δοχείου εκκίνησης για κάρβουνα, προσθήκη καυσίμου, χειρισμός θερμομέτρου κ.λπ.). Αμέσως μετά το σβήσιμο της θράκας, αγγίζετε την ψησταριά μόνο με γάντια ψησίματος, καθώς οι επιφάνειες θα παραμείνουν ζεστές για αρκετή ώρα. Τα γάντια ψησίματος (για την προστασία από θερμικούς κινδύνους) πρέπει να πρέπει να πληρούν το DIN EN 407 (κατηγορία II).
- Χρησιμοποιήστε εργαλεία ψησίματος με μακριές, ανθεκτικές στη θερμότητα λαβές.
- Σε περίπτωση πυρκαγιάς: Πνίξτε τις φλόγες με μια κουβέρτα πυρόσβεσης ή κατάλληλο πυροσβεστήρα.

ΥΠΟΔΕΙΞΕΙΣ ΓΙΑ ΤΗ ΣΥΝΑΡΜΟΛΟΓΗΣΗ

ΠΡΟΣΟΧΗ!

- Διατηρείτε πλαστικές σακούλες και μεμβράνες μακριά από μικρά παιδιά και ζώα! Υπάρχει κίνδυνος ασφυξίας.
- Τα βήματα συναρμολόγησης εμφανίζονται στο τέλος αυτών των οδηγιών συναρμολόγησης και χρήσης. Ακολουθήστε τα, επειδή **η λανθασμένη συναρμολόγηση μπορεί να είναι επικίνδυνη.**
- Φροντίστε να υπάρχει επαρκής χώρος για τη συναρμολόγηση και χρησιμοποιήστε ενδεχ. μια βάση, ώστε να προστατεύσετε την ψησταριά ή ευαίσθητα δάπεδα από χαρακίες.
- Συναρμολογήστε την ψησταριά σε οριζόντια, επίπεδη επιφάνεια, για να μην συναρμολογηθεί στραβά.
- Κατά τη συναρμολόγηση μην ασκείτε υπερβολική δύναμη.
- Σφίξτε τις βιδωτές συνδέσεις αρχικά με το χέρι και όταν ολοκληρωθεί το βήμα συναρμολόγησης σφίξτε τις ξανά σωστά. Διαφορετικά μπορεί να παρουσιαστούν ανεπιθύμητες τάσεις.
- Σφίξτε τα παξιμάδια μέχρι να εφαρμόζουν σφιχτά και ύστερα περιστρέψτε τα κατά ένα τέταρτο της περιστροφής ακόμα. Μην τα σφίγγετε υπερβολικά!

ΜΕΡΙΚΕΣ ΠΡΩΤΕΣ ΣΥΜΒΟΥΛΕΣ

- Μπορείτε να τοποθετήσετε το φαγητό σας απευθείας πάνω από την πηγή θερμότητας (άμεσο ψήσιμο) για να το ψήσετε ή να το ψήσετε έμμεσα στη σχάρα με πιο ήπιο τρόπο. Με το έμμεσο ψήσιμο, στοιβάζετε την καύσιμη ύλη στα αριστερά και τα δεξιά του θαλάμου μαγειρέματος και τοποθετείτε το φαγητό που θα ψηθεί στη μέση, έτσι ώστε να μην βρίσκεται ακριβώς πάνω από την πηγή θερμότητας. Κλείστε το καπάκι, έτσι ώστε η θερμότητα να κατανέμεται ομοιόμορφα στον θάλαμο μαγειρέματος.
- Μπορείτε να ακουμπήσετε το ψημένο φαγητό στη σχάρα διατήρησης θερμότητας (**26**) για να το κρατήσετε ζεστό ενώ συνεχίζετε να ψήνετε. Λάβετε υπόψη ότι έτσι συνεχίζει να ψήνεται. Επιπλέον, στη σχάρα διατήρησης θερμότητας μπορείτε να ψήσετε ήπια λαχανικά, θαλασσινά και παράλληλα να ψήσετε π.χ. κρέας στη σχάρα ψησίματος σε έντονη φωτιά.
- Συνιστούμε το ψήσιμο με κλειστό καπάκι. Αυτό μειώνει τον κίνδυνο για φλόγες και το φαγητό σας μαγειρεύεται πιο γρήγορα και πιο ομοιόμορφα.
- Το θερμομέτρο στο καπάκι δείχνει τη θερμοκρασία στον θάλαμο μαγειρέματος.
- Ο χρόνος ψησίματος του κρέατος εξαρτάται από το πάχος, την ποιότητα, την ωρίμανση και τη θερμοκρασία στην αρχή του ψησίματος. Προτού εξοικειωθείτε επαρκώς με τη συσκευή, θα πρέπει να ελέγχετε την κατάσταση του φαγητού στο ενδιάμεσο.
- Το ελαφρώς λαδωμένο φαγητό ροδίζει πιο ομοιόμορφα και δεν κολλάει στη σχάρα ψησίματος.
- Πριν το ψήσιμο, το κρέας πρέπει να είναι σε θερμοκρασία δωματίου για ένα καλό και ομοιόμορφο ψήσιμο.
- Εάν χρησιμοποιείτε μαρινάδα, σάλτσα ή γλάσο με υψηλή περιεκτικότητα σε ζάχαρη ή άλλα εύκολα εύφλεκτα συστατικά, επαλείψτε τα μόνο στα τελευταία 10 με 15 λεπτά της διαδικασίας ψησίματος.

ΧΡΗΣΗ

ΠΡΟΣΟΧΗ!

- **ΠΡΟΕΙΔΟΠΟΙΗΣΗ! Αυτή η ψησταριά αναπτύσσει εξωτερικού χώρου αναπτύσσει πολύ υψηλή θερμοκρασία και δεν επιτρέπεται να μετακινηθεί κατά τη λειτουργία!**
- Χρησιμοποιείτε την ψησταριά μόνο, όταν έχει συναρμολογηθεί σωστά και σύμφωνα με τις παρούσες οδηγίες συναρμολόγησης και χρήσης και δεν έχει υποστεί ζημιά. Μη χρησιμοποιείτε την ψησταριά χωρίς το αντίστοιχο πλαίσιο.
- Πριν από τη χρήση τοποθετήστε την ψησταριά σε μια ασφαλή, σταθερή, οριζόντια, επίπεδη και πυράντοχη επιφάνεια, που δεν είναι από γυαλί ή πλαστικό.
- Η ψησταριά επιτρέπεται να γεμίσει με έως 2,75 kg καύσιμο.
- Πριν από το πρώτο ψήσιμο προθερμάνετε το τζάκι και αφήστε την καύσιμη ύλη να πυρακτωθεί για τουλάχιστον 30 λεπτά, έτσι ώστε να σκληρύνει η επιστρωση του χρώματος.
- **Τοποθετήστε το υλικό ψησίματος μόνο, όταν η καύσιμη ύλη έχει καλυφτεί από ένα στρώμα στάχτης.**
- **Όταν η θερμοκρασία στο εσωτερικό της ψησταριάς είναι υψηλή, ανοίξτε το καπάκι αργά και προσεκτικά για να αποφύγετε μια ανάφλεξη που θα μπορούσε να προκαλέσει τραυματισμό.**
- Η υπερβολική συσσώρευση υπολειμμάτων τροφής και μαγειρικού λίπους μπορεί να οδηγήσει σε ανάφλεξη του λίπους.
- Μην ρίχνετε ποτέ νερό στην καυτή ψησταριά για να αποφύγετε εγκαύματα και ζημιές.

1. Στρώστε ένα μέρος του ξυλάνθρακα ή των μπριγκετών ξυλάνθρακα στη σχάρα ξυλάνθρακα (**24**).

2. Ανάψτε ένα έως δύο στερεά προσανάμματα και τοποθετήστε τα. Αφήστε τα στερεά προσανάμματα να καίνε για δύο έως τέσσερα λεπτά.
3. Συμπληρώστε προσεκτικά ξυλάνθρακα (μπριγκέτες ξυλάνθρακα). Λάβετε υπόψη τη μέγιστη επιτρεπόμενη ποσότητα.
4. Μετά από περ. 15 έως 20 λεπτά σχηματίζεται λευκή στάχτη πάνω στον ξυλάνθρακα / τις μπριγκέτες ξυλάνθρακα. Η θράκα βρίσκεται στην ιδανική κατάσταση.
Για άμεσο ψήσιμο (βλ. παραπάνω) καταναίμετε ομοιόμορφα την καύσιμη ύλη με ένα κατάλληλο μεταλλικό εργαλείο.
5. Τοποθετήστε τη σχάρα ψησίματος (25). Τώρα μπορείτε να ξεκινήσετε με το ψήσιμο.
6. Τοποθετήστε το φαγητό στη σχάρα ψησίματος και κλείστε το καπάκι.
7. Μπορείτε να ρυθμίσετε τη θερμοκρασία στην ψησταριά με την ποσότητα του παρεχόμενου αέρα: όσο περισσότερος αέρας, τόσο περισσότερη θερμότητα. Ανοίξτε ή κλείστε τον ρυθμιστή ροής αέρα (10) ανάλογα με τις ανάγκες σας.
8. Για να κλείσετε την ψησταριά, σταματήστε να προσθέτετε καύσιμο και κλείστε το καπάκι και τον ρυθμιστή ροής αέρα. Αφήστε την ψησταριά να κρυώσει προτού τη μετακινήσετε.

ΚΑΘΑΡΙΣΜΟΣ ΚΑΙ ΦΥΛΑΞΗ

ΠΡΟΣΟΧΗ!

- Πριν από το άδειασμα, τον καθαρισμό, την κάλυψη με μουσαμά ή την αποθήκευση αφήστε όλα τα εξαρτήματα να κρυώσουν πλήρως.
 - Μην χρησιμοποιείτε διαβρωτικά ή γυαλιστικά καθαριστικά. Μπορεί να βλάψουν τις επιφάνειες.
 - Μην γεμίζετε το τζάκι με νερό και μην το αφήνετε για μεγάλη διάρκεια στη βροχή.
-
- Όταν κρυώσουν όλα τα εξαρτήματα, απορρίψτε τη στάχτη με φιλικό προς το περιβάλλον τρόπο.
 - Καθαρίζετε τις εμαγιέ και επιχρωμιωμένες σχάρες με ζεστό νερό, απορρυπαντικό πιάτων και ένα σφουγγάρι.
 - Καθαρίζετε τις σχάρες ανοξείδωτου χάλυβα με ζεστό νερό, απορρυπαντικό πιάτων και ένα σφουγγάρι ή ένα ανοξείδωτο μαξιλαράκι σκουπίσματος.
 - Καθαρίζετε τις σχάρες από χυτοσίδηρο με μια βούρτσα καθαρισμού σχάρας ψησίματος και κάψτε τα υπολείμματα στην ψησταριά. Όταν παγώσει η σχάρα, βουρτσίστε τη ή πλύνετε τη με ένα υγρό χαρτί κουζίνας.
 - Εάν είναι απαραίτητο, μπορείτε να καθαρίσετε την κρύα σχάρα ξυλάνθρακα και το συρτάρι στάχτης (22) με μια στεγνή, μαλακή βούρτσα.
 - Καθαρίστε την ψησταριά με μια βούρτσα ένα υγρό σφουγγάρι και λίγο απορρυπαντικό πιάτων. Για έντονους ρύπους μπορείτε να χρησιμοποιήσετε ένα κοινό οικιακό καθαριστικό του εμπορίου. Τηρείτε τις οδηγίες του κατασκευαστή του προς χρήση καθαριστικού.
 - Πριν την αποθήκευση αφήστε όλα τα εξαρτήματα να στεγνώσουν πλήρως ή σκουπίστε τα.
 - Αποθηκεύστε τα σε ξηρό μέρος, προστατευμένα από τις καιρικές συνθήκες.

ΑΠΟΡΡΙΨΗ

Κατά τη μεταχείριση της ψησταριάς και την απόρριψη των υπολειμματικών υλικών φροντίστε για καθαριότητα. Απορρίψτε τα υπολειπόμενα απορρίμματα μόνο σε κατάλληλα δοχεία από μέταλλο ή άκαυστα υλικά. Ισχύουν οι τοπικοί κανονισμοί για την αποκομιδή.

Για την αποκομιδή της ψησταριάς αποσυναρμολογήστε τη σε επιμέρους εξαρτήματα και οδηγήστε τα μέταλλα και πλαστικά στην ανακύκλωση.



Απορρίψτε το υλικό συσκευασίας με φιλικό προς το περιβάλλον τρόπο και οδηγήστε το στη συλλογή ανακυκλώσιμων υλικών.

Κατασκευάζεται στην Κίνα.



Spoštovani,

zahvaljujemo se vam za nakup žara LANDMANN. Ta navodila za sestavljanje in uporabo vam bodo pomagala pravkar kupljeni žar LANDMANN pripraviti za uporabo. Poleg tega vključujejo pomembna navodila za pravilno uporabo, varno delo in nego.

Za sestavljanje si vzemite dovolj časa. Prej si pripravite ravno delovno površino velikosti dva ali tri kvadratne metre, vzemite vse dele iz embalaže in položite pripravljeno orodje v bližino, da vam bo dosegljivo.

Če imate vprašanja glede žara ali potrebujete dodatno podporo, vam bo z veseljem pomagala naša servisna ekipa. Potrebne informacije za stik najdete na hrbtni strani teh navodil za sestavljanje in uporabo.

**Veliko zabave vam želi
ekipa Landmann.**

Upošteвайте!

- Preverite popolnost obsega dobave in da deli niso bili poškodovani med prevozom. Če deli manjkajo ali so poškodovani, se obrnite na servisno službo (glejte zadnjo stran).
- Z žara odstranite morebitne folije, nalepke ali prevozno zaščito.

INFORMACIJE O NAVODILIH ZA SESTAVLJANJE IN UPORABO

Pred prvo uporabo žara skrbno preberite ta navodila za sestavljanje in uporabo ter upoštevajte varnostna navodila. Shranite jih za poznejša vprašanja in druge uporabnike. So del naprave. Proizvajalec ter uvoznik pri neupoštevanju navodil v teh navodilih za sestavljanje in uporabo ne prevzemata nikakršne odgovornosti.

Simboli



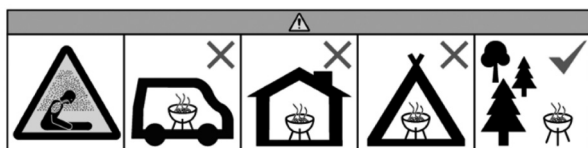
Znaki za nevarnost: Ta simbol opozarja na možne nevarnosti. Pazljivo preberite in upoštevajte pripadajoča varnostna navodila.



Dopolnilne informacije



Pred uporabo preberite navodila za sestavljanje in uporabo!



Izdelka ne uporabljajte v zaprtih in/ali bivalnih prostorih, na primer stavbah, šotorih, avtodomih, stanovanjskih prikolicah, čolnih itd. Prisotna je smrtna nevarnost zaradi zastrupitve z ogljikovim monoksidom.

NAMENSKA UPORABA

- Ta naprava je zasnovana za peko na žaru živil. Namenjena je za uporabo na prostem.
- Drugačna ali obsežnejša uporaba ni dovoljena. To še posebej velja za naslednje predvidljive napačne načine uporabe:
 - Žara ne uporabljajte za ogrevanje.
 - Žara ne uporabljajte za segrevanje snovi in materialov, ki niso živila.
 - Žara nikoli ne uporabljajte kot vgradno napravo.
- Žar je namenjen za zasebno in ne za komercialno uporabo.
- Žar uporabljajte izključno namensko ter le tako, kot je opisano v teh navodilih za sestavljanje in uporabo. Vsakršna drugačna uporaba se šteje za nenamensko.
- Iz garancije so izključene vse pomanjkljivosti, ki nastanejo zaradi nestrokovnega ravnanja, poškodb ali poskusov popravil. To velja tudi za običajno obrabo.

VARNOSTNA NAVODILA

- **OPOZORILO: Izdelka ne uporabljajte v zaprtih prostorih!** Uporabljajte samo na prostem! Prisotna je nevarnost zastrupitve z ogljikovim monoksidom.
- **OBVESTILO:** Če je žar deformiran ali okvarjen, ga ni dovoljeno uporabljati. To preverite pred vsako uporabo.
- **OPOZORILO!** Nacionalni in krajevni predpisi, na primer za potrebna dovoljenja, uporabo, varnostne razdalje in drugo, morajo biti izpolnjeni.
- Mesto postavitve izberite tako, da v bližini žara ni vnetljivih materialov ali snovi in da tja tudi ne morejo priti. Žara nikoli ne postavite pod veje ali strehe! Razdalja do gorljivih snovi in drugih okoliških površin mora znašati najmanj 3 m.
- **OPOZORILO! Otroke in domače živali imejte varno oddaljene!** Žara, ki je še prižgan ali ki je še vroč, ne pustite brez nadzora. Pazite zlasti, da v bližino vročega žara ne pridejo otroci ali druge osebe, ki ne morejo pravilno prepoznati ali se odzvati na možne nevarnosti.
- **OPOZORILO! Za vžiganje in ponovno vžiganje ne uporabljajte gorilnega špirta ali bencina!** Uporabljajte

samo pripomočke za prižiganje, ki so skladni s standardom EN 1860-3! Sicer lahko zaradi naglega vžiga pride do nenadzorovanega nastajanja toplote.

- Za peko na žaru uporabljajte izključno lesno oglje ali brikete lesnega oglja za žar (preverjeno po standardu DIN EN 1860-2).
- Ta žar se močno segreje. Pri uporabi žara vedno nosite rokavice za žar. Tudi ko žerjavica že ugasne, se žara dotikajte samo z rokavicami za žar. Površine ostanejo še nekaj časa vroče.
- Ta žar se močno segreje. Pri uporabi žara (pripravi jedi, nastavljanju prezračevanja, uporabi kamina za prižiganje, dodajanju goriva, delu s termometrom itd.) vedno nosite rokavice za žar. Tudi ko žerjavica že ugasne, se žara dotikajte samo z rokavicami za žar, saj ostanejo površine še nekaj časa vroče. Rokavice za žar (roti toplotnim tveganjem) morajo biti skladne s standardom DIN EN 407 (kategorija II).
- Uporabljajte pribor za žar z dolgimi in proti vročini odpornimi ročajmi.
- Pri požaru: Ogenj zadušite z gasilno odejo ali s primernim gasilnikom.

NAVODILA ZA SESTAVLJANJE

⚠ UPOŠTEVAJTE!

- Vrečke in folije iz umetne mase hranite zunaj dosega malih otrok in živali! Obstaja nevarnost zadušitve.
- Koraki sestavljanja so prikazani na koncu teh navodil za sestavljanje in uporabo. Upoštevajte jih, saj je **lahko napačno sestavljanje nevarno**.
- Pazite na dovolj prostora za sestavljanje in po potrebi uporabite podlago, da žar in občutljiva tla zaščitite pred praskami.
- Žar sestavite na vodoravni podlagi, da ne bo zamaknjen.
- Pri sestavljanju ne ravnajte s silo.
- Vijačne povezave najprej zategnite z roko, po uspešnem koraku sestavljanja pa do konca. Sicer lahko pride do neželenih napetosti.
- Matice privijte, da se naslonijo, nato pa še za četrto obrata. Ne zategnite jih preveč!

ZA ZAČETEK NEKAJ NASVETOV

- Živilo lahko položite neposredno na vir toplote (neposredna vročina), da ga močno zapečete, ali pa ga pripravite s posredno vročino. Pri posredni vročini razporedite gorivo levo in desno po kuhalnem prostoru ter položite živilo na sredino, da ni neposredno nad virom toplote. Pokrov zaprite, da se toplota enakomerno porazdeli po kuhalnem prostoru.
- Na žaru pripravljena živila lahko odložite na rešetko za ohranjanje toplote (26), da bodo ostala topla, ko nadaljujete pripravo na žaru. Ne pozabite, da se pri tem še naprej počasi kuhajo. Poleg tega lahko na rešetki za ohranjanje toplote blago pripravljate zelenjavo, morske sadeže itd., ko na rešetki za žar hkrati pečete na žaru pri veliki vročini.
- Priporočamo, da žar uporabljate z zaprtim pokrovom. S tem zmanjšate nevarnost nastajanja plamenov, hkrati pa živilo na žaru pripravite hitreje ter bolj enakomerno.
- Termometer na pokrovu kaže temperaturo v kuhalnem prostoru.
- Trajanje priprave mesa je odvisno od debeline, kakovosti, zorenja in temperature pri začetku priprave na žaru. Preden se resnično navadite naprave, morate vmes preverjati stanje živila na žaru.
- Narahlo naoljena živila se zapečejo bolj enakomerno in se ne sprimejo z rešetko za žar.
- Pred pripravo naj bo meso na sobni temperaturi, da ga boste pripravili dobro in enakomerno.

- Če uporabljate marinado, omako ali glazuro z veliko vsebnostjo sladkorja ali drugih vnetljivih sestavin, jo namažite šele v zadnjih 10 ali 15 minutah priprave na žaru.

UPORABA

⚠ UPOŠTEVAJTE!

- **OPOZORILO! Ta žar se močno segreje in ga med uporabo ni dovoljeno premikati!**
- Žar uporabljajte le, če je pravilno sestavljen skladno s temi navodili za sestavljanje in uporabo ter ni poškodovan. Žara ne uporabljajte brez pripadajočega podstavka.
- Žar pred uporabo postavite na varno, stabilno, vodoravno in negorljivo podlago, ki ni iz stekla ali umetne mase.
- Žar smete napolniti z največ 2,75 kg goriva.
- Pred prvo peko na žaru zakurite in pustite, da se gorivo enakomerno vžge, kar traja najmanj 30 minut, da se premaz laka strdi.
- **Živila za žar položite na rešetko šele, ko je gorivo obdano s plastjo pepela.**
- **Pri visokih temperaturah v žaru počasi in previdno odprite pokrov, da preprečite razplamtitev ognja, kar lahko povzroči poškodbe.**
- Čezmerno nabiranje ostankov živil in maščobe iz živil lahko povzroči vžig maščobe.
- Po vročem žaru nikoli ne polivajte vode, da preprečite opekline ali poparjenje.

1. Na rešetko za oglje (24) položite del lesnega oglja ali briketov lesnega oglja.
2. Prižgite enega ali dva pripomočka za prižiganje in jih postavite na podlago. Pustite jih goreti dve do štiri minute.
3. Previdno naložite lesno oglje (brikete). Upoštevajte največjo dovoljeno količino.
4. Po 15 do 20 minutah se na lesnem oglju/briketih pokaže bel pepel. Oglje je takrat optimalno prižgano. Za peko z neposredno vročino (glejte zgoraj) gorivo enakomerno porazdelite s primernim kovinskim orodjem.
5. Vstavite rešetko za žar (25). Zdaj lahko začnete peko na žaru.
6. Živila položite na rešetko za žar in zaprite pokrov.
7. Temperaturo v žaru lahko uravnate s količino dovedenega zraka: več zraka pomeni več toplote. Po potrebi odprite oz. zaprite regulator zračnega toka (10).
8. Ob koncu uporabe več ne dodajate goriva in zaprite pokrov in regulator zračnega toka. Počakajte, da se žar ohladi, preden ga premaknete.

ČIŠČENJE IN SHRANJEVANJE

⚠ UPOŠTEVAJTE!

- Pred praznjenjem, čiščenjem, pokrivanjem s ponjavo ali shranjevanjem vse dele pustite, da se do konca ohladijo.
- Ne uporabljajte jedkih ali abrazivnih čistil. To lahko poškoduje površine.
- Izdelka ne polnite z vodo ali dolgoročno izpostavlajte dežju.

- Ko so vsi deli ohlajeni, odstranite pepel na okolju prijazen način.
- Emajlirane in kromirane rešetke očistite s toplo vodo, sredstvom za pomivanje in gobico.
- Rešetke iz nerjavnega jekla očistite s toplo vodo, sredstvom za pomivanje in gobico ali blazinico za čiščenje iz nerjavnega jekla.

- Rešetke iz litega železa očistite s krtačo za rešetko za žar, preostale ostanke pa izžgite v žaru. Ko se rešetka ohladi, jo skrtačite ali do čistega obrišite z vlažno papirnato brisačo.
- Po potrebi lahko hladno rešetko za oglje in predal za pepel (**22**) očistite s suho, mehko krtačko.
- Žar očistite s krtačo ali mokro gobo in nekaj sredstva za pomivanje posode. Pri močni zamazanosti lahko uporabite gospodinjsko čistilo. Upoštevajte navodila proizvajalca čistila.
- Pred shranjevanjem popolnoma posušite vse dele.
- Hranite jih zaščitene pred vremenskimi vplivi na suhem.

ODSTRANJEVANJE MED ODPADKE

Pri delu z žarom in odstranjevanju ostankov pazite na čistočo. Preostale odpadke zavržite izključno v za to namenjene posode iz kovine ali negorljivih materialov. Veljajo krajevna določila za odstranjevanje.

Žar odstranite tako, da ga razstavite na sestavne dele in nato kovine ter umetne mase vključite v recikliranje.



Embalažo odstranite na okolju prijazen način in jo vključite v recikliranje.

Izdelano na Kitajskem.



Poštovani korisniče,

hvala Vam što ste odlučili za roštilj od LANDMANN-a. Ovo uputstvo za montažu i upotrebu pomoći će vam da korak po korak pripremite vaš novo kupljeni roštilj od LANDMANN-a za upotrebu. Takođe ćemo Vam dati važne napomene o pravilnoj upotrebi, sigurnom rukovanju i održavanju.

Nemojte da štedite na vremenu za sklapanje. Prvo, napravite ravnu radnu površinu od oko dva do tri kvadratna metra, izvadite sve delove iz pakovanja i postavite na dohvata ruke potrebne alate.

Ako imate bilo kakvih pitanja o vašem roštilju ili Vam je potrebna dodatna pomoć, rado će Vam pomoći naš servisni tim. Odgovarajuće kontakt informacije ćete naći na poleđini ovog uputstva za montažu i upotrebu.

Zabavite se Vaš LANDMANN tim.

Pažnja!

- Proverite sadržaj pakovanja na kompletnost i komponente na oštećenja prilikom transporta. Ako neki delovi nedostaju ili su oštećeni, obratite se korisničkoj službi (pogledajte zadnju stranu).
- Uklonite sve folije, nalepnice ili transportnu zaštitu sa roštilja.

INFORMACIJE U VEZI UPUTSTVA ZA MONTAŽU I UPOTREBU.

Pažljivo pročitajte pre prve upotrebe roštilja ovo uputstvo za montažu i upotrebu i pridržavajte se uputstava za bezbednost. Sačuvajte za buduća pitanja i druge korisnike. Uputstvo pripada uređaju. Proizvođač i uvoznik ne preuzimaju nikakvu odgovornost ako se ne poštuju informacije u ovom uputstvu za montažu i upotrebu.

Simboli



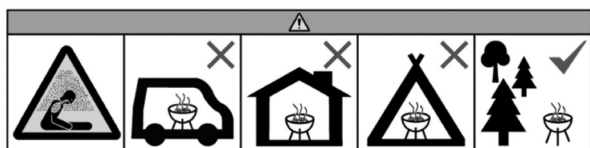
Znakovi opasnosti: Ovaj simbol ukazuje na moguće opasnosti. Pažljivo pročitajte i sledite prateća uputstva o bezbednosti.



Dodatne informacije



Pre upotrebe pročitajte uputstvo za montažu i upotrebu!



Ne koristite u zatvorenim i/ili stambenim prostorijama, npr. zgradama, šatorima, kamp prikolicama, kamperima, čamcima. Postoji opasnost od trovanja ugljen-monoksidom.

NAMENSKA UPOTREBA

- Ovaj uređaj je dizajniran za roštiljanje hrane. Dizajniran je za unutrašnju i spoljašnju upotrebu.
- Bilo koja druga upotreba ili upotreba izvan toga nije dozvoljena. Ovo se posebno odnosi na sledeće predvidljive pogrešne upotrebe:
 - Nikada ne koristite roštilj za grejanje.
 - Ne koristite roštilj za zagrevanje bilo koje supstance ili materijala osim hrane.
 - Nikada ne koristite roštilj kao ugradni uređaj.
- Roštilj je namenjen za privatnu upotrebu, a ne za komercijalnu upotrebu.
- Roštilj koristite isključivo u navedene svrhe i samo na način opisan u ovom uputstvu za montažu i upotrebu. Svaka drugačija upotreba smatraće se nenamenskom upotrebom.
- Svi nedostaci prouzrokovani nepravilnim rukovanjem, oštećivanjem ili pokušajima popravke isključeni su iz garancije. Ovo se takođe odnosi na normalno habanje.

SIGURNOSNE NAPOMENE

- **OPASNOST: Ne koristiti u zatvorenim prostorijama!** Radite samo na otvorenom! Postoji opasnost od trovanja ugljen-monoksidom.
- **NAPOMENA:** Nije dozvoljeno da se koristi roštilj ako je deformisan ili oštećen. Ovo treba da se proveriti pre svake upotrebe.
- **OPASNOST:** Moraju se poštovati nacionalni i lokalni propisi, kao što su dozvole, propisi o upotrebi, bezbedne udaljenosti i drugi propisi.
- Odaberite lokaciju za postavljanje tako da se u blizini roštilja ne nalaze zapaljivi materijali ili materije ili mogu da dospeju u njenu blizinu. Nikada ne postavljajte roštilj ispod granja ili krovova! Minimalna udaljenost do zapaljivih materijala i okolnih područja mora biti 3 m.
- **OPASNOST! Držite decu i kućne ljubimce podalje!** Nikada ne ostavljajte zapaljeni ili vrući roštilj bez nadzora. Naročito pazite da ne dozvolite deci ili licima koja nisu u

stanju da ispravno prepoznaju ili odgovore na potencijalne opasnosti da se približe vrelom roštilju.

- **OPASNOST! Ne koristite alkohol ili benzin za potpalu ili ponovno paljenje! Koristite samo pomoćna sredstva za potpalu prema standardu EN 1860-3!** U suprotnom, deflagracija može dovesti do nekontrolisanog nagomilavanja toplote.
- Za roštiljanje koristite samo čumur ili brikete od čumura (testirano prema standardu DIN EN 1860-2).
- Ovaj roštilj se veoma zagreva. Uvek nosite rukavice za pečenje na roštilju. Čak i odmah nakon što se žar ugasi, roštilj dodirujte samo rukavicama za roštilj. Pošto površine ostaju vruće neko vreme.
- Ovaj roštilj se veoma zagreva. Uvek nosite rukavice za roštilj kada koristite roštilj (pripremanje hrane, podešavanje ventilacije, upotreba potpaljivača roštilja, dodavanje sredstva za paljenje, rukovanje termometrom itd.). Čak i odmah nakon što se žar ugasi, roštilj dodirujte samo rukavicama za roštilj, jer površine ostaju još neko vreme vruće. Rukavice za roštilj (protiv termičkih rizika) moraju biti u skladu sa DIN EN 407 (kategorija II).
- Koristite samo pribor za roštiljanje sa dugim na toplotu otpornim ručkama.
- U slučaju požara: Ugušite plamen prekrivačem za gašenje vatre ili odgovarajućim aparatom za gašenje požara.

NAPOMENA U VEZI MONTAŽE

PAŽNJA!

- Držite plastične kese i folije dalje od male dece i životinja! Postoji opasnost od gušenja.
- Koraci montaže su prikazani na kraju ovog uputstva za montažu i upotrebu. Pratite ih, jer **nepravilna montaža može biti opasna**.
- Pobrinite se da ima dovoljno prostora za montažu, i po potrebi, koristite podlogu za zaštitu roštilja ili osetljivih podova od ogrebotina.
- Sastavite roštilj na vodoravnoj površini kako biste sprečili da se iskrivi.
- Nemojte koristiti silu tokom sastavljanja.
- Prvo rukom pritegnite navojne spojeve, a zatim ih ponovo zategnite nakon uspešnog koraka montaže. U suprotnom može doći do neželjenih sila pritezanja.
- Zategnite maticu dok ne nalegne do kraja, a zatim nastavite okretati četvrtinu okreta. Nemojte je prejako zategnuti!

NEKOLIKO SAVETA UNAPRED

- Hranu možete staviti direktno preko izvora toplote (direktno pečenje na roštilju) da biste je ispekli ili je pekli indirektno na neznijji način. Kod indirektnog pečenja, ogrev slažete levo i desno u komoru za termičku obradu i stavljate hranu za roštilj u sredinu tako da ne bude direktno iznad izvora toplote. Zatvorite poklopac da biste ravnomerno rasporedili toplotu po komori za termičku obradu.
- Ispečenu hranu možete staviti na rešetku za održavanje toplote (26) da bi bila topla dok nastavite sa pečenjem na roštilju. Imajte na umu da nastavlja da se termički obrađuje. Pored toga, na rešetki za održavanje toplote možete nežno termički obraditi povrće, morske plodove itd. i uz to npr. peći meso na rešetku za roštilj na jakoj temperaturi.
- Preporučujemo pečenje na roštilju sa zatvorenim poklopcem. Na taj način se smanjuje rizik od stvaranje malih plamenova i vaša hrana sa roštilja se termički obrađuje brže i ravnomernije.
- Termometar na poklopcu pokazuje temperaturu u komori za termičku obradu.

- Vreme pečenja mesa zavisi od njegove debljine, kvaliteta, zrelosti i temperature na početku roštiljanja. Pre nego što se stvarno upoznate sa uređajem, trebalo bi da proverite stanje hrane za roštiljanje.
- Hrana koja je malo nauljena se ravnomernije zapeče i ne lepi se za rešetku za roštilj.
- Pre termičke obrade, meso treba da bude na sobnoj temperaturi za dobro i ravnomerno pečenje.
- Ako koristite marinadu, sos ili glazuru sa visokim sadržajem šećera ili druge lako zapaljive sastojke, namažite ih samo u poslednjih 10 do 15 minuta procesa pečenja.

UPOTREBA

PAŽNJA!

- **OPASNOST! Ovaj roštilj postaje veoma vruć i ne sme da se pomera tokom upotrebe!**
 - Koristite roštilj samo ako je pravilno montiran u skladu sa ovim uputstvom za montažu i upotrebu i nije oštećen. Ne koristite roštilj bez okvira.
 - Pre upotrebe postavite roštilj na sigurnu, stabilnu, ravnu i vatrootpornu površinu.
 - Roštilj se može napuniti sa najviše 2,75 kg sredstva za paljenje.
 - Pre prvog pečenja na roštilju, zagrejte i ostavite drveni ugalj da sija najmanje 30 minuta kako bi se premaz boje stvrdnuo.
 - **Hranu za roštiljanje nemojte stavljati dok se gorivo ne prekrije slojem pepela.**
 - **Kada je temperatura unutar roštilja visoka, polako i pažljivo otvarajte poklopac da biste izbegli rasplamsavanje koje bi moglo da izazove povrede.**
 - Prekomerno nakupljanje ostataka hrane i masti od termičke obrade može dovesti do onoga što je poznato kao sagorevanje masti.
 - Nikada ne sipajte vodu na vrući roštilj da biste izbegli opekotine i šurenje.
1. Stavite malo drvenog uglja ili briketa od drvenog uglja na rešetku za drveni ugalj (24).
 2. Zapalite jednu ili dve kocke za potpalu i postavite odozgo. Ostavite kocke za potpalu da gore dva do tri minuta.
 3. Pažljivo dodajte drveni ugalj (u briketima). Vodite računa o maksimaln dozvoljenoj količini.
 4. Nakon otprilike 15 do 20 minuta se na drvenom uglju / drvenom uglju u briketima pojavljuje beli pepeo. Postignuto je optimalno stanje žara. Za direktno pečenje na roštilju (vidi gore), ravnomerno rasporedite drveni ugalj odgovarajućim metalnim alatom.
 5. Postavite rešetku za roštiljanje (25). Sada možete da počnete sa roštiljanjem.
 6. Stavite hranu na rešetku za roštilj i zatvorite poklopac.
 7. Možete regulisati temperaturu u roštilju količinom vazduha: što je više vazduha, to je više toplote. Otvorite ili zatvorite regulator protoka vazduha (10) po potrebi.
 8. Da biste isključili roštilj, prestanite sa dodavanjem uglja i zatvorite poklopac i regulator protoka vazduha. Pustite da se roštilj ohladi pre nego što ga pomerite.

ČIŠĆENJE I ČUVANJE

PAŽNJA!

- Ostavite sve delove da se potpuno ohlade pre pražnjenja, čišćenja, pokrivanja ceradom ili skladištenja.
- Nemojte koristiti nagrizajuća ili abrazivna sredstva za čišćenje. One mogu da oštete površine.
- Nemojte puniti vodom ili izlagati kiši duže vreme.

- Kada se svi delovi ohlade, odložite pepeo na ekološki prihvatljiv način.
- Emajlirane i hromirane rešetke očistite toplom vodom, sredstvom za pranje posuđa i sunderom.
- Očistite rešetke od nerđajućeg čelika toplom vodom, sredstvom za pranje posuđa i sunderom ili jastučićem za čišćenje od nerđajućeg čelika.
- Očistite rešetke od livenog gvožđa četkom za čišćenje rešetke za roštilj i spalite preostale ostatke u roštilju. Kada se rešetka ohladi, očerkajte je ili obrišite vlažnim papirnim ubrusom.
- Ako je potrebno, možete očistiti hladnu rešetku za drveni ugalj i fioku za pepeo (22) suvom, mekom četkom.
- Očistite roštilj odgovarajućom četkicom ili vlažnim sunderom sa malo sredstva za pranje posuđa. Možete koristiti uobičajena sredstva za čišćenje u domaćinstvu za veća zaprljanja. Pratite uputstva proizvođača za uređaj koji ćete koristiti.
- Pre skladištenja ostavite sve delove da se osuše do kraja ili ih osušite.
- Skladištite na suvom mestu zaštićenom od vremenskih uslova.

ODLAGANJE

Osigurajte čistoću prilikom rukovanja roštiljem i odlaganja rezidualnih materijala. U principu, odlažite rezidualni otpad samo u za to predviđene kontejnere načinjene od metala ili nezapaljivih materijala. Primenjuju se lokalni propisi za odlaganje.

Da bi se roštilj odložio potrebno je da se rastavi u pojedinačne delove i da se recikliraju metali i plastike.



Ambalažu odložite na ekološki prihvatljiv način i dostavite je u reciklažu.

Proizvedeno u Kini.



Benötigt werden • you require • sont requis • je hebt nodig • se requieren • sono necessari • behövs • du trenger • tarvitaan • du har brug for • tarvis läheb • potrzebujesz • potřebujete • Вам потребуются • szükséges • sunt necesare • Χρειάζεστε • potrebujete • potrebno:



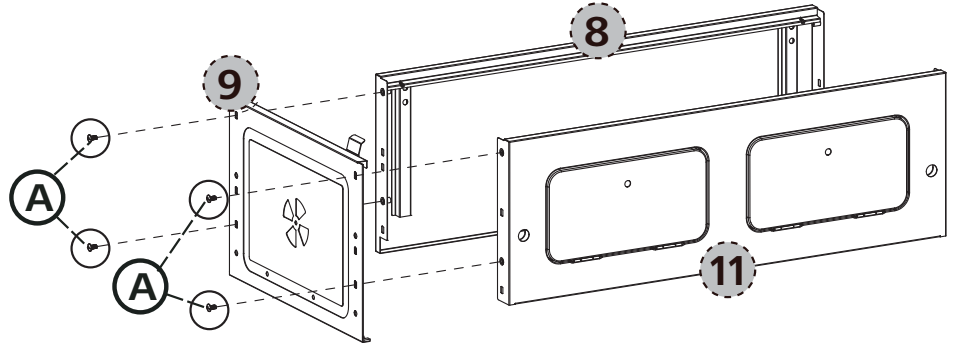
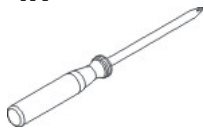
CG-III-780

1.

A



4x

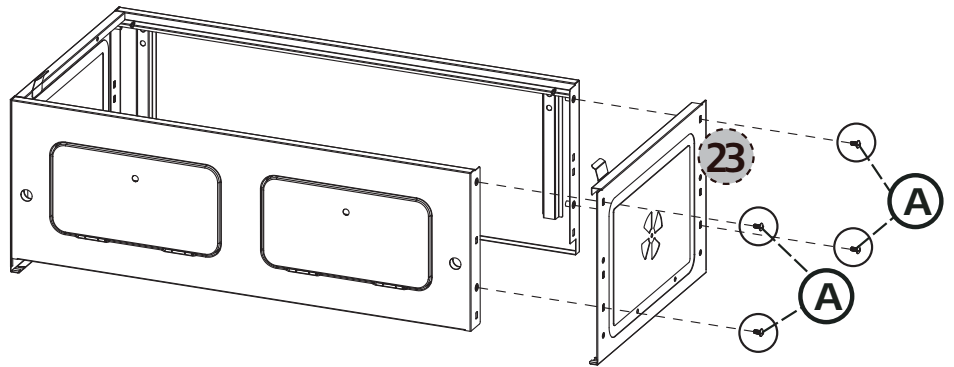


2.

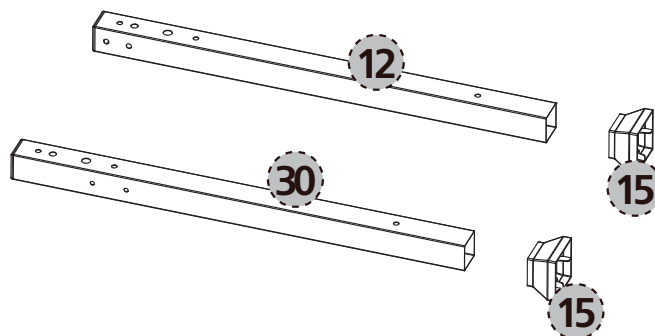
A



4x

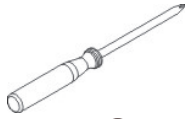


3.





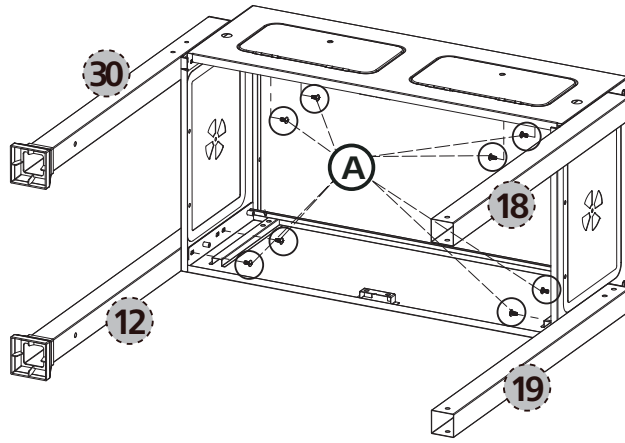
4.



A



8x



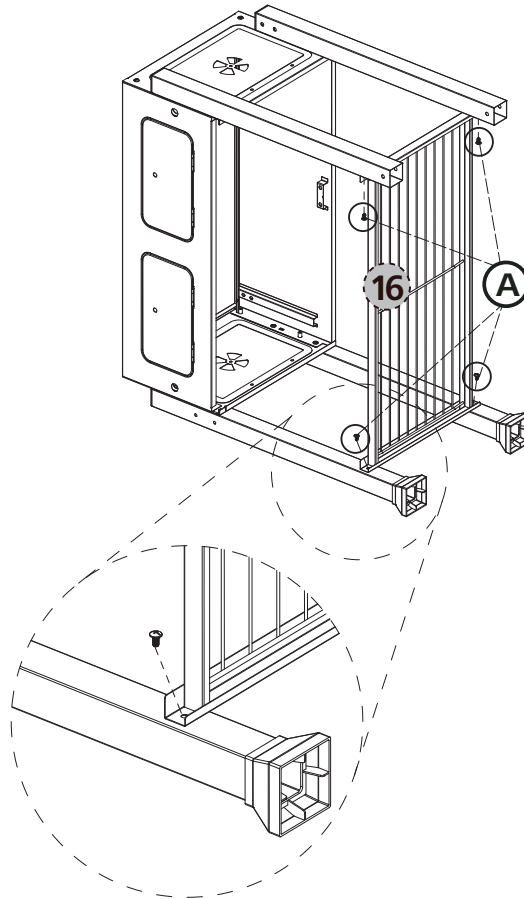
5.



A



4x



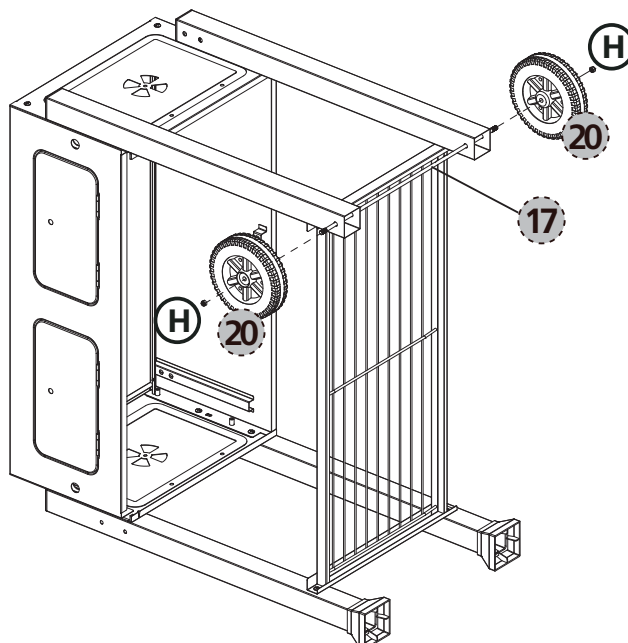
6.



H

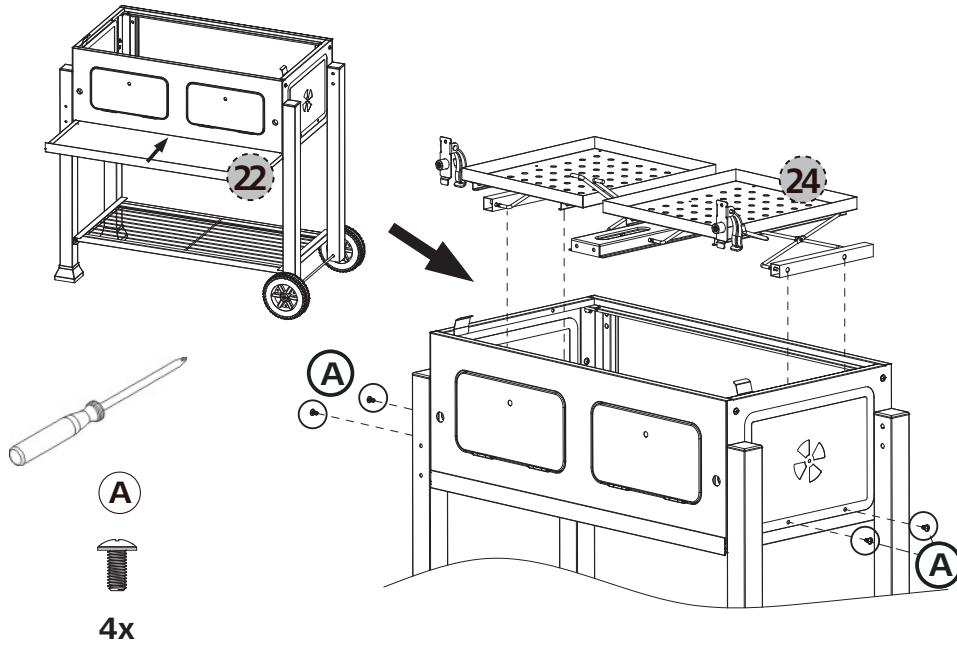


2x

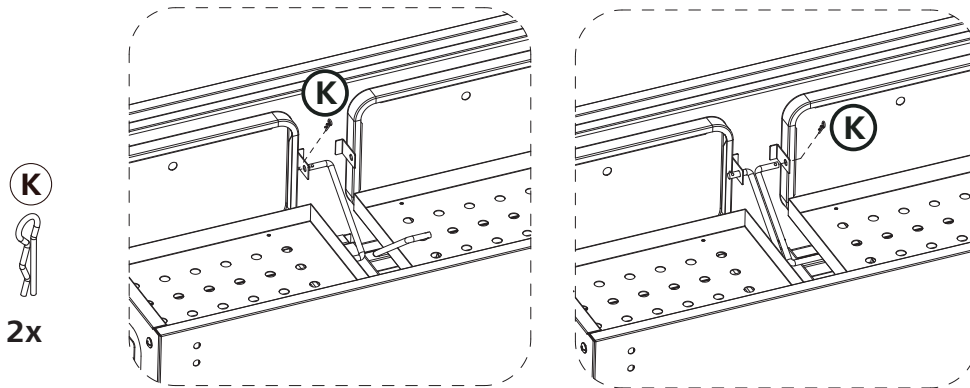




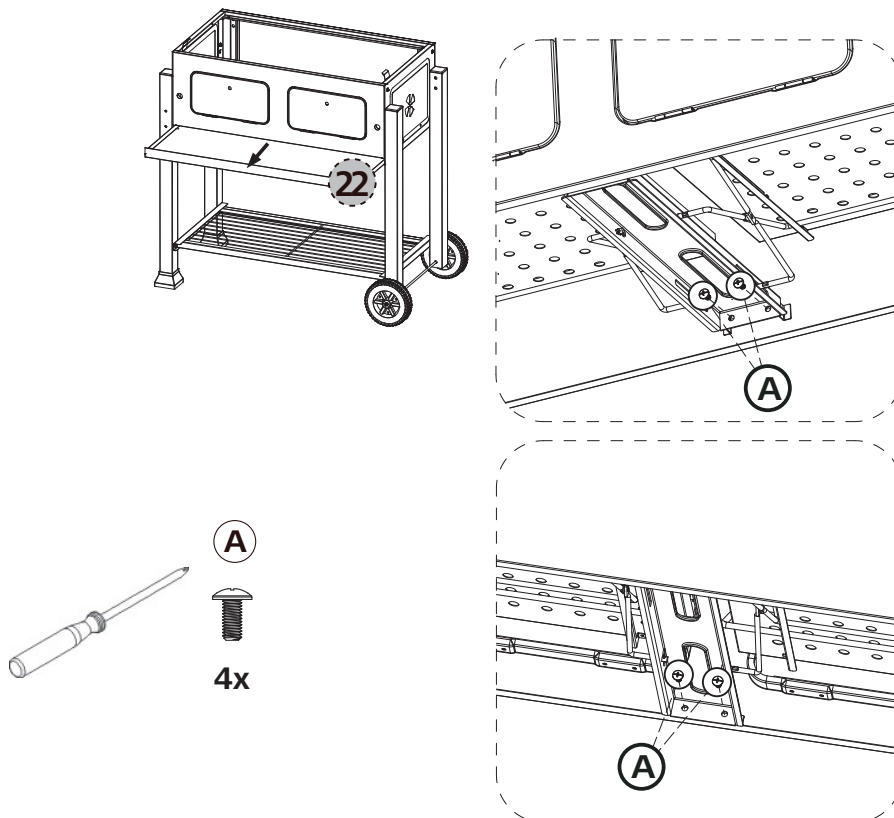
7.



8.

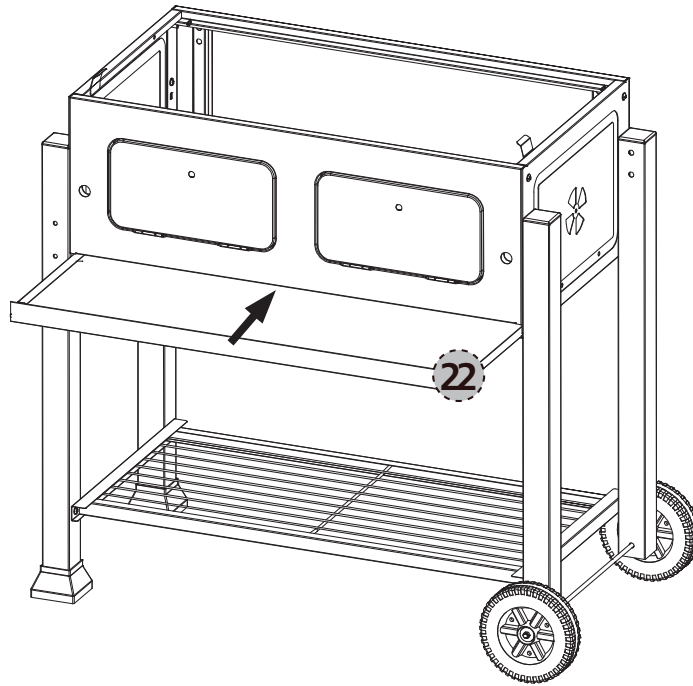


9.

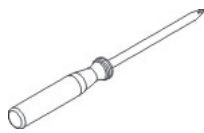
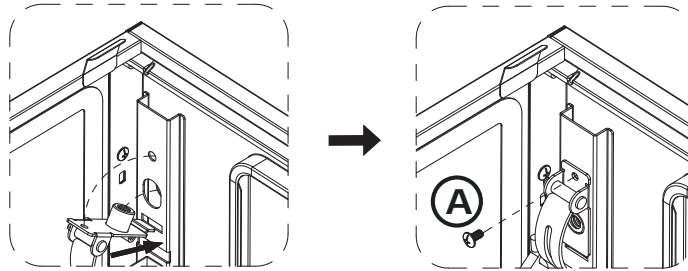




10.



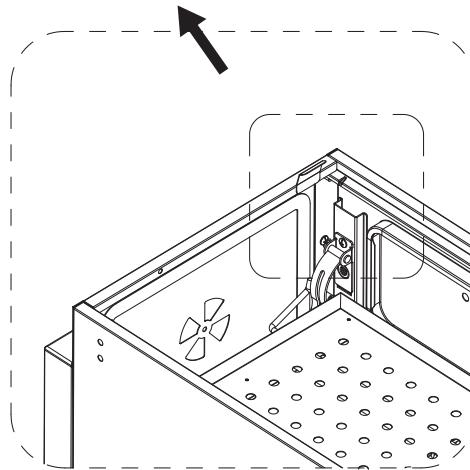
11.



A

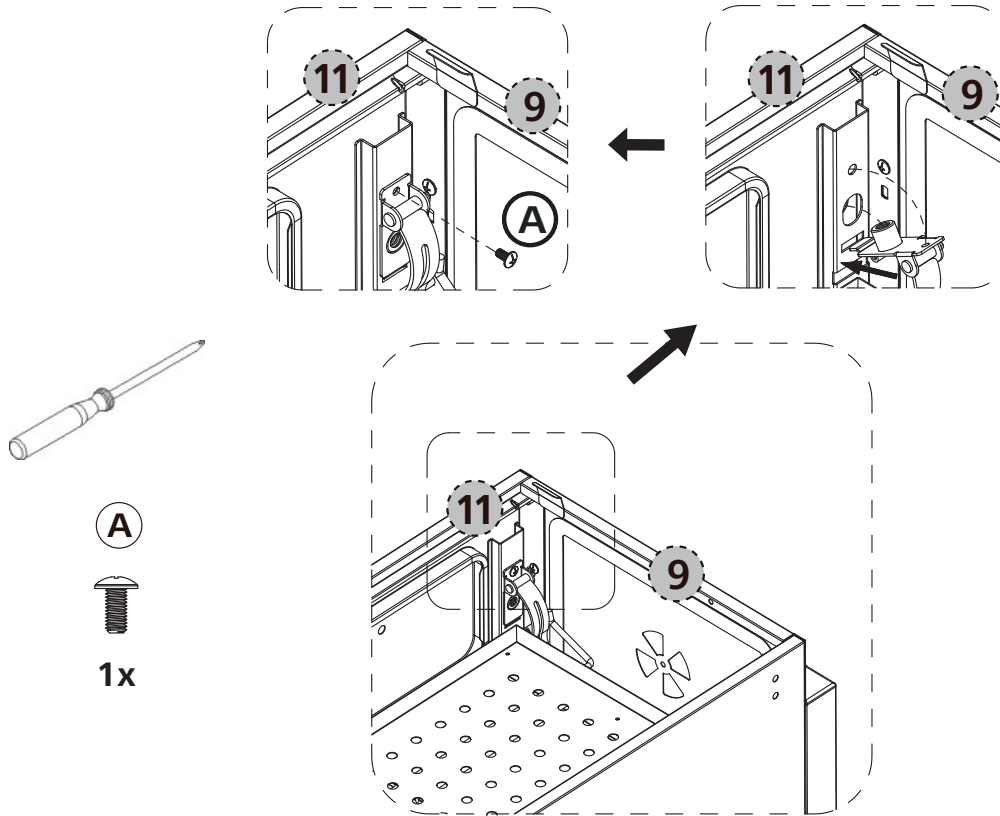


1x

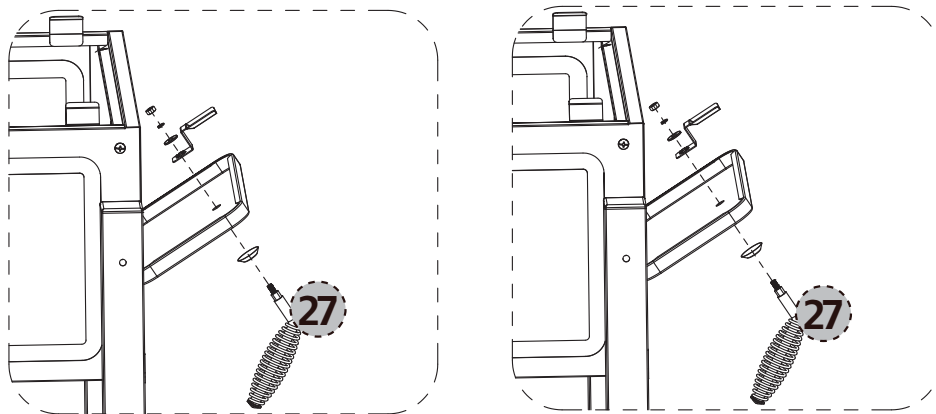




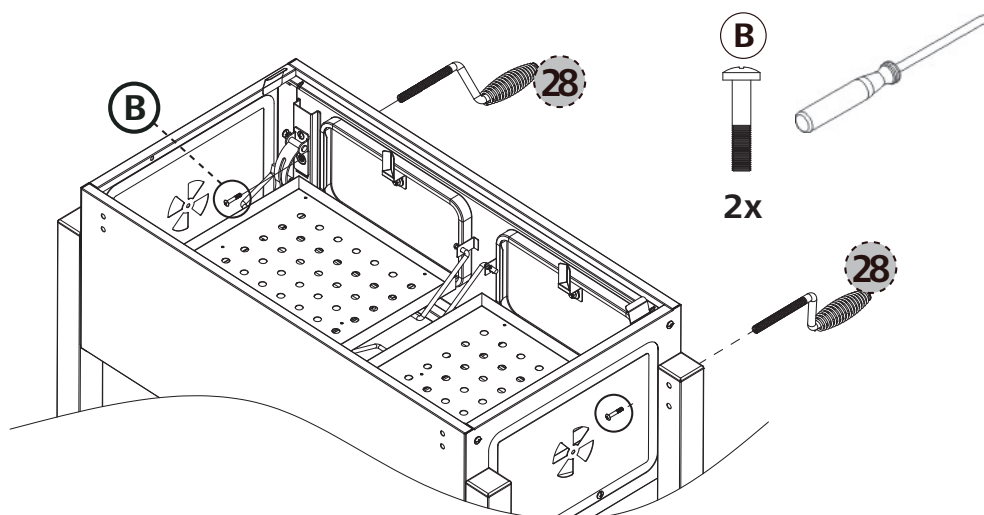
12.



13.

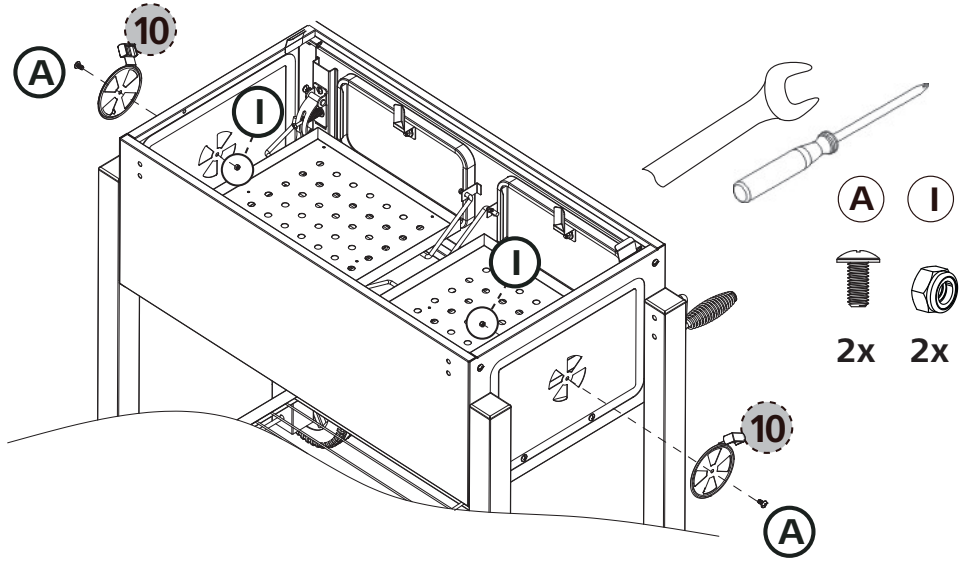


14.

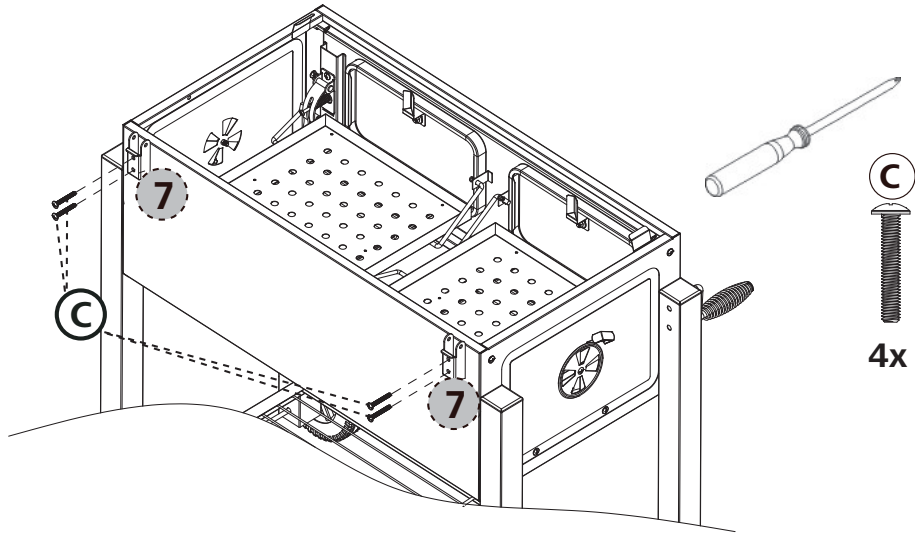




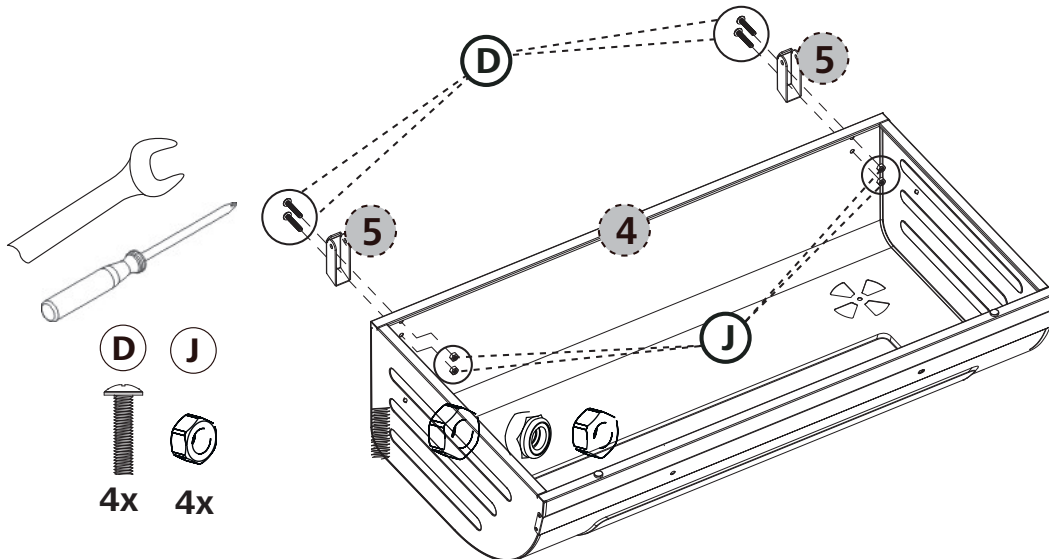
15.



16.

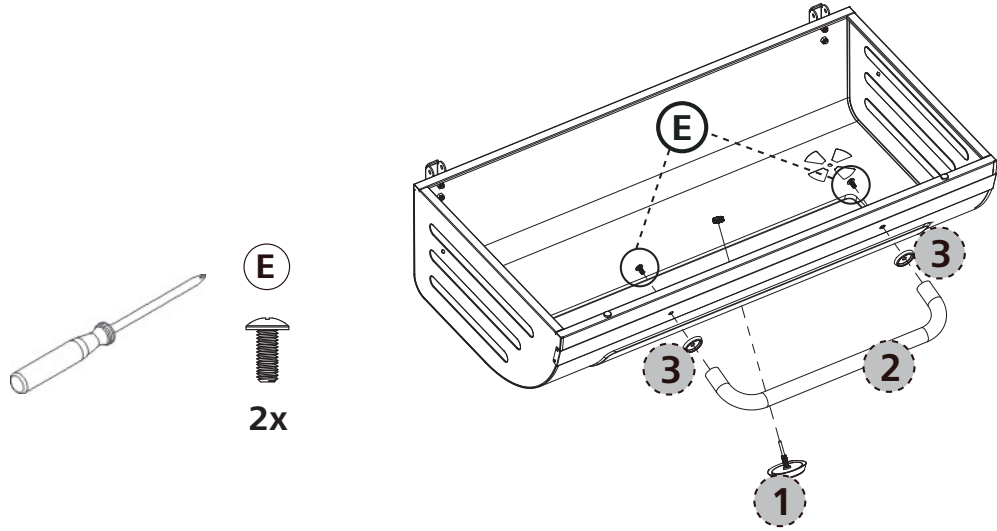


17.



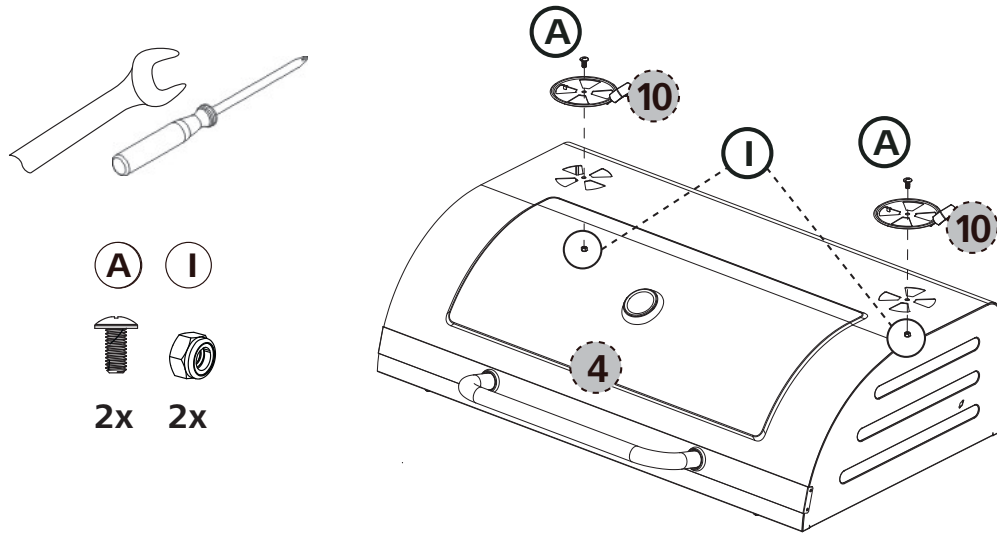


18.

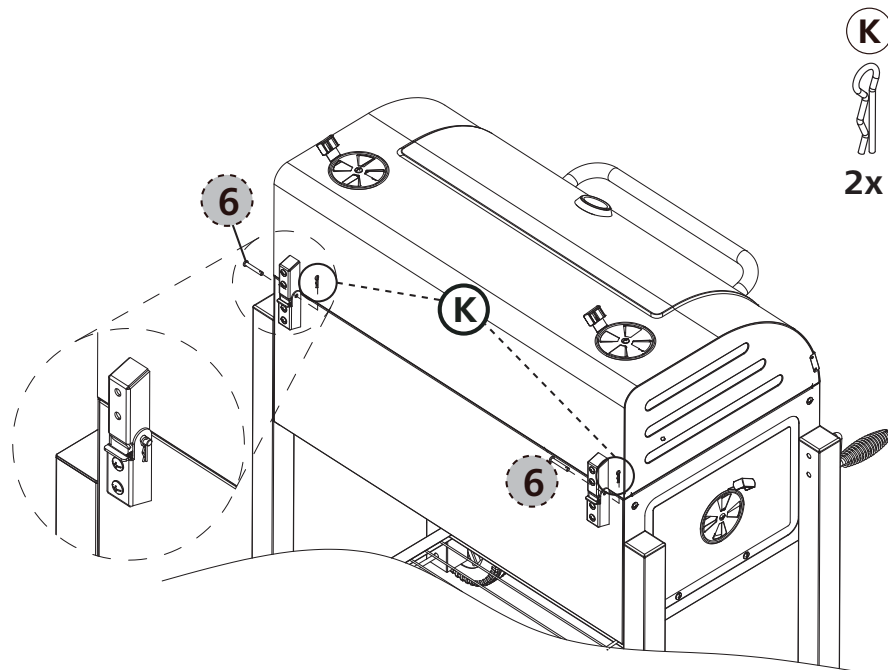


CG-III-780

19.

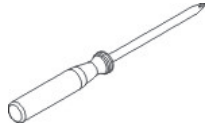


20.





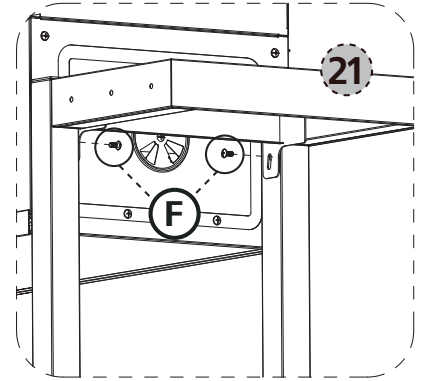
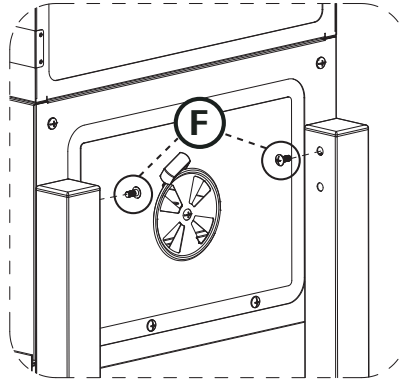
21.



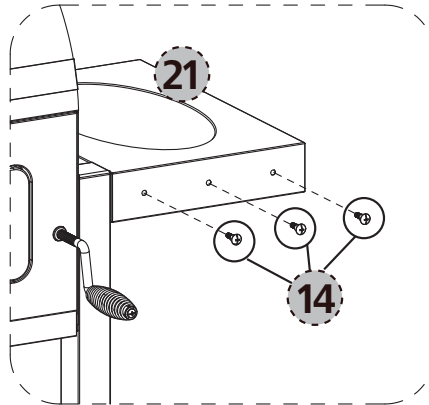
F



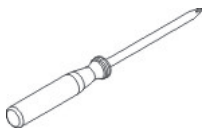
4x



22.



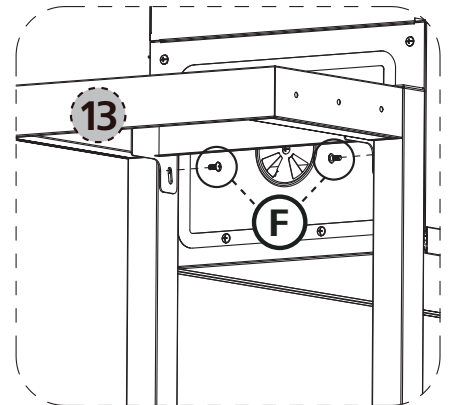
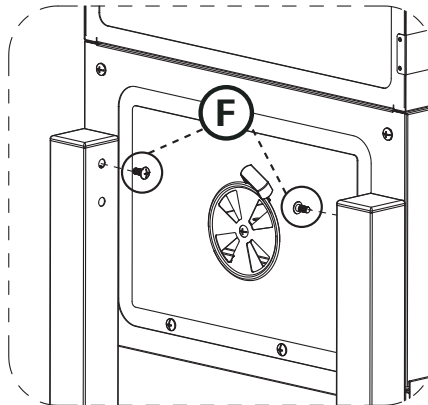
23.



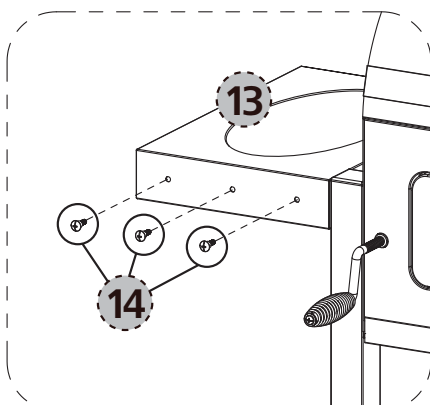
F



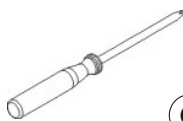
4x



24.



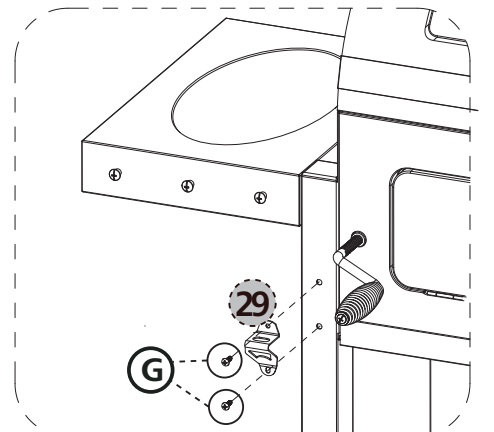
25.



G

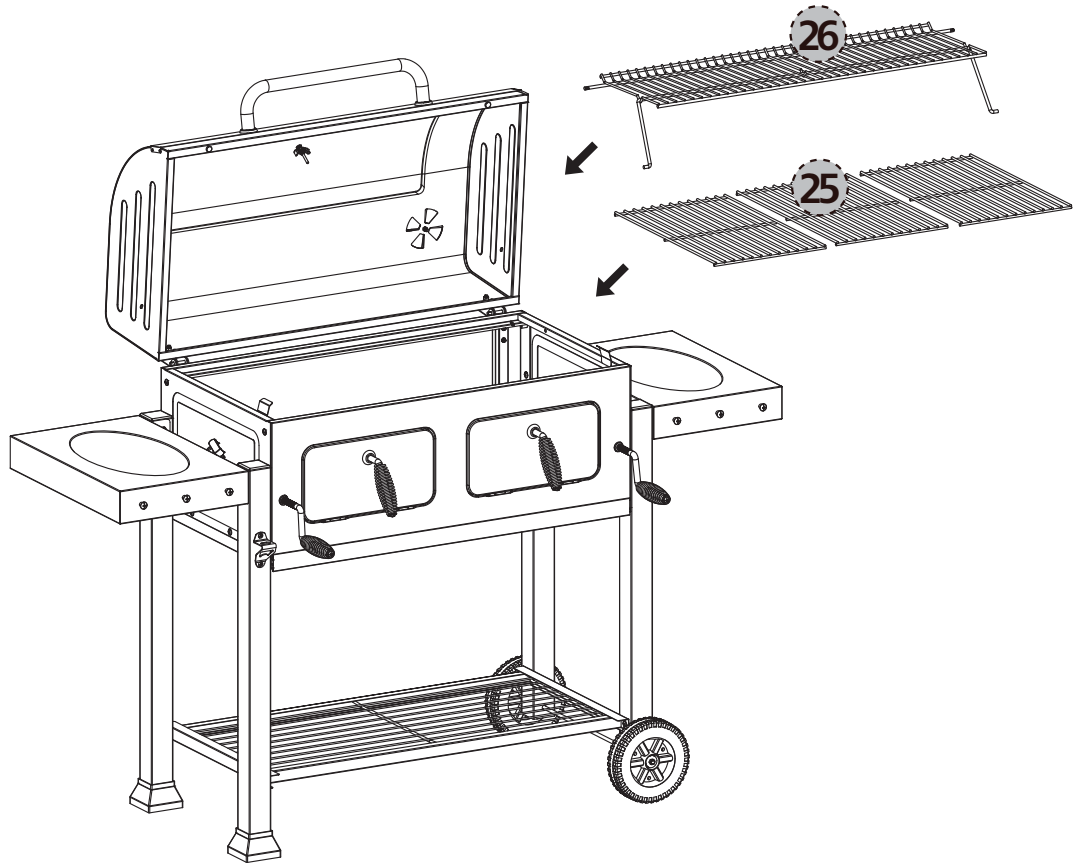


2x

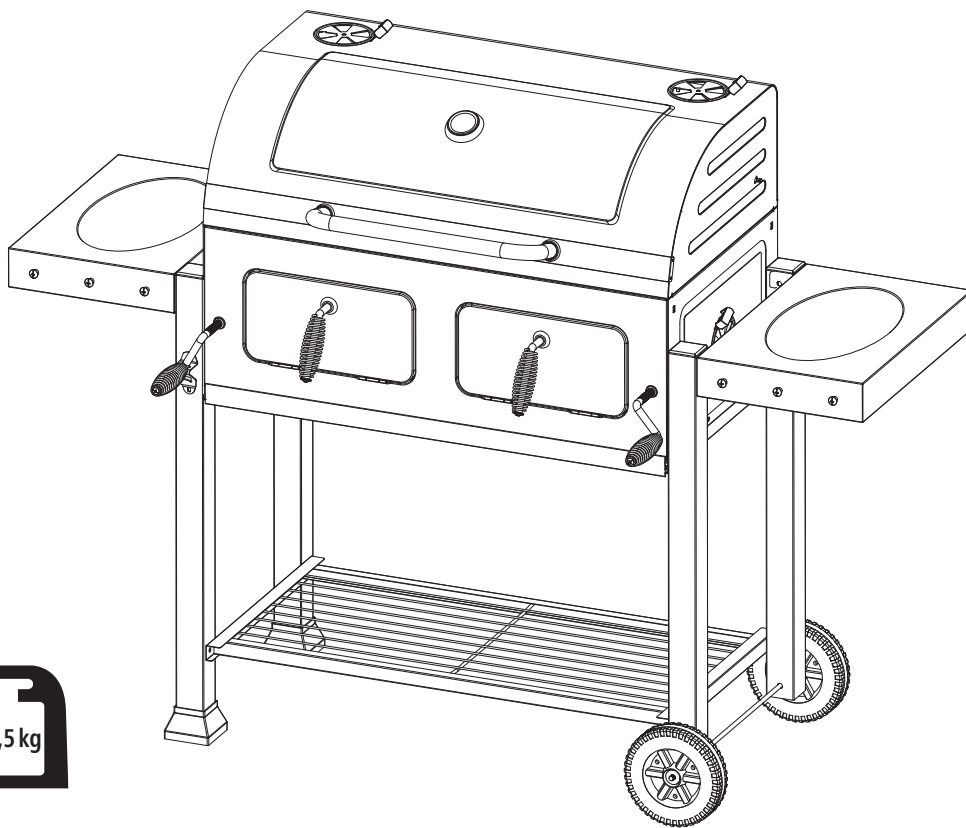




26.



CG-III-780



35,5 kg

118 cm

66 cm

154 cm

DE AT CH NL ES IT SE
NO FI DK IS EE LT LV

LANDMANN Germany GmbH
Am Heisterbusch 1
19258 Gallin
Deutschland
Tel: +49 40 67573 190
E-Mail: service@landmann.de
Website: <https://landmann.de>

GB IE

LANDMANN Ltd.
Unit 6
Blackstone Road
Stukeley Meadows Huntingdon
PE29 6EF
United Kingdom
Tel: +44 14 80 42 17 20
E-Mail: sales@landmann.co.uk
Website: <https://landmann.com/uk>

FR BE LU

LANDMANN Germany GmbH
Bureau Commercial France
Tel: +33 1 64 69 12 14
E-Mail: receptionfrance@landmann.de
Website: <https://landmann.com/fr>

PL CZ SK RU

LANDMANN Polska Sp. z o.o.
ul. Kuziennicza 13b
59-400 Jawor
Polska
Tel: +48 76 870 24 61
E-Mail: landmann@landmann.pl
Website: www.landmann.pl

HU RO BG GR SI
HR BA RS ME

LANDMANN Hungária Kft.
Almáskert utca 4.
2220 Vecsés
Hungary
Tel: +36 29 55 50 70
E-Mail: infohun@landmann.de
Website: www.landmann.hu