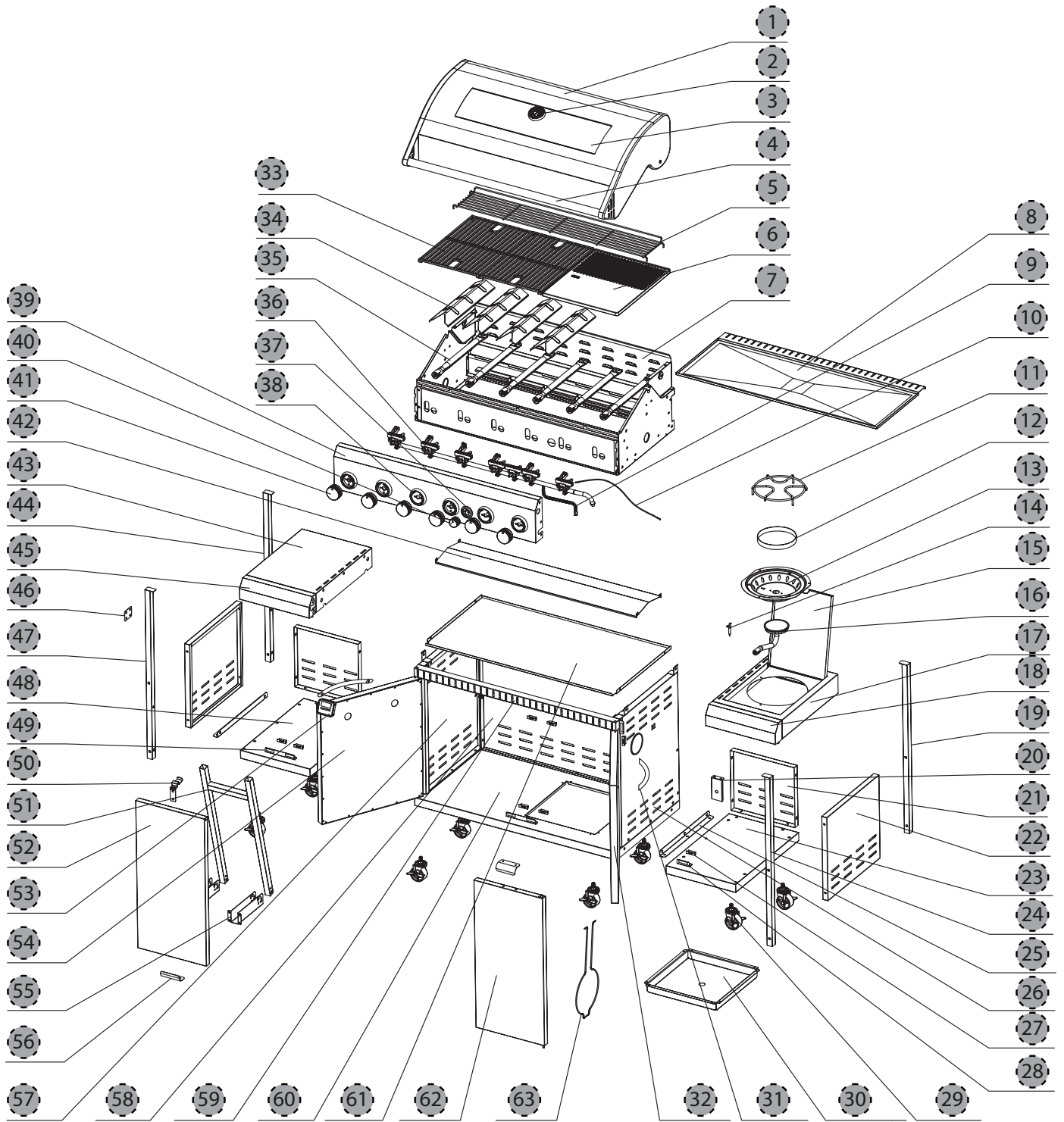







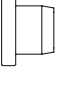




<b>DE</b>	MONTAGEANLEITUNG	<b>SK</b>	NÁVOD NA MONTÁŽ
<b>EN</b>	ASSEMBLY INSTRUCTION	<b>HU</b>	SZERELÉSI ÚTMUTATÓ
<b>FR</b>	INSTRUCTIONS DE MONTAGE	<b>RO</b>	INSTRUCȚIUNI DE MONTARE
<b>IT</b>	ISTRUZIONI DI MONTAGGIO	<b>BG</b>	ИНСТРУКЦИЯ ЗА МОНТАЖ
<b>ES</b>	INSTRUCCIONES DE MONTAJE	<b>HR</b>	UPUTE ZA MONTAŽU
<b>NL</b>	MONTAGEHANDLEIDING	<b>TR</b>	MONTAJ KILAVUZU
<b>SE</b>	MONTERINGSANVISNINGAR	<b>GR</b>	Οδηγίες Συναρμολογήσης
<b>NO</b>	MONTERINGSANVISNING	<b>RU</b>	ИНСТРУКЦИЯ ПО МОНТАЖУ
<b>DK</b>	MONTAGEVEJLEDNING	<b>LV</b>	MONTĀŽAS INSTRUKCIJA
<b>FI</b>	ASENNUSOHJE	<b>EE</b>	PAIGALDUSJUHEND
<b>PL</b>	INSTRUKCJA MONTAŻU	<b>IS</b>	LEIÐBEININGAR VIÐ UPPSETNINGU
<b>CZ</b>	MONTÁŽNÍ POKYNY	<b>LT</b>	MONTAVIMO INSTRUKCIJA
<b>SI</b>	NAVODILO ZA MONTAŽO		



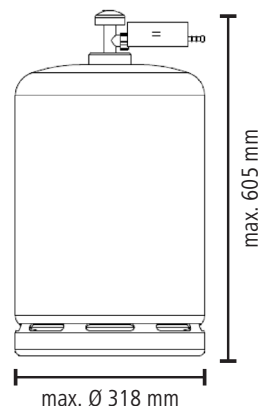
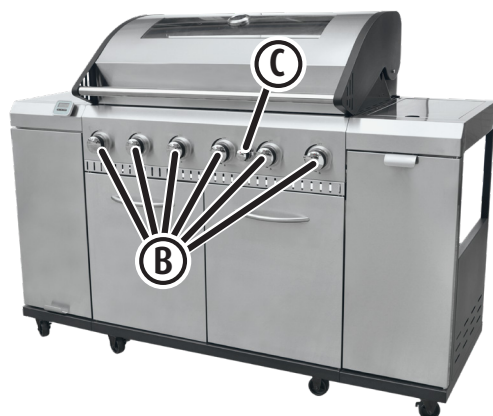


					
M6x15 68x	M5x10 6x	M4x10 8x	M4x12 1x	Ø6x45 4x	M6 4x
					
Ø6 6x	Ø15x11 8x		AAA 1x		



2531CU-0086	24 kW	83 kg	94 x 43 cm	163 x 121 x 56 cm	max. 8 kg	1,5 kg/h
-------------	-------	-------	------------	-------------------	-----------	----------

	IЗВ/P (30)	IЗВ/P (50)	IЗP (37)	IЗ+ (28-30/37)
	CY, CZ, DK, EE, FI, FR, GB, HU, IT, LT, NL, NO, SE, SI, SK, RO, HR, TR, BG, IS, LU, MT	AT, CH, CZ, DE	PL	BE, CZ, ES, FR, GB, GR, IE, IT, LT, LU, LV, PT, SK, SI
Hauptbrenner-Düse / Main burner nozzle / Gicleur du brûleur principal / Ugello del bruciatore principale / Sproeikop van de hoofdblander / Boquilla del quemador principal / Huvudbrännarmunstycke / Hovedbrennerdyse / Hovedbrænder-dyse / Pääpolttimen suutin / Dysza głównego palnika / Tryska hlavného horáku / Šoba glavnega gorilnika / Dýza hlavného horáka / Fő égőfej fűvóka / Duża arzator principal / Дюза на главната горелка / Mlaznica glavnog plamenika / Ana brülör memesi / Ακροφύσιο κύριου καυστήρα / Форсунка основной горелки / Galvenā degļa sprausla / Pearõleti düüs / Aðalbrennari - Stútur / Pagrindinio degiklio purkštukas	Ø 0,92 mm	Ø 0,80 mm	Ø 0,86 mm	Ø 0,92 mm
Seitenbrenner-Düse / Side burner nozzle / Gicleur du brûleur latéral / Ugello del bruciatore principale / Sproeikop van de zijbrander / Boquilla del quemador lateral / Sidobrännarmunstycke / Sidebrennerdyse / Sidebrænder-dyse / Sivupolttimen suutin / Dysza boczego palnika / Tryska bočného horáku / Šoba stranskega gorilnika / Dýza bočného horáka / Oldalsó égőfej fűvóka / Duża arzator lateral / Дюза на страничната горелка / Mlaznica bočnog plamenika / Yan brülör memesi / Ακροφύσιο πλευρικού καυστήρα / Форсунка боковой горелки / Sānu degļa sprausla / Kūlgroļeti düüs / Hliðarbrennari - Stútur / Degiklio pusės purkštukas	Ø 0,86 mm	Ø 0,74 mm	Ø 0,79 mm	Ø 0,86 mm
G30 (Butan / Butane) Verbrauch / Consumption / Consommation / Consumo / Verbruik / Consumo / Förbrukning / Forbruk / Forbrug / Kulutus / Zużycie / Spotřeba / Poraba / Spotreba / Fogyasztás / Consum / Разход / Potrošnja / Tüketim / Κατανάλωση / Расход / Patēriņš / Tarbimine / Eyðsla / Suvartojimas	1754 g/h	1754 g/h	1754 g/h	1754 g/h
G31 (Propan / Propane) Verbrauch / Consumption / Consommation / Consumo / Verbruik / Consumo / Förbrukning / Forbruk / Forbrug / Kulutus / Zużycie / Spotřeba / Poraba / Spotreba / Fogyasztás / Consum / Разход / Potrošnja / Tüketim / Κατανάλωση / Расход / Patēriņš / Tarbimine / Eyðsla / Suvartojimas	1714 g/h	1714 g/h	1714 g/h	1714 g/h



## Teileliste

Pos.	Anz.	Bezeichnung
1	1	Deckel
2	1	Thermometer
3	1	Fensterglas
4	1	Deckelgriff
5	1	Warmhalterost
6	1	Grillplatte
7	1	Gehäusegruppe
8	1	Fettauffangschale
9	1	Metallschlauch zum Seitenbrenner
10	1	Zündkabel des Seitenbrenners
11	1	Seitenbrennerrost
12	1	Reflektorring des Seitenbrenners
13	1	Seitenbrenner-Auflage
14	1	Seitenbrenner-Zündstift
15	1	Seitenbrennerdeckel
16	1	Seitenbrenner
17	1	Seitenbrennertisch
18	1	Seitenbrenner-Frontblende
19	1	Rechtes Stativ (hinten)
20	1	Haltewinkel Einspritzdüse
21	2	Rückwand (links & rechts)
22	2	Seitenwand (links & rechts)
23	1	Bodenplatte (rechts)
24	1	Rechtes Stativ (vorne)
25	2	Lasche Bodenplatte
26	1	Seitenwand (Mitte rechts)
27	8	Türmagnet
28	2	Türmagnethalterung Seitenbrenner
29	8	Laufrolle mit Bremse
30	1	Gasflaschenwanne
31	2	Mittlerer Türgriff
32	1	Rechte Tür des mittleren Fahrwagens
33	2	Grillrost
34	4	Brennerabdeckung
35	6	Hauptbrenner
36	1	Verteilerguppe
37	1	Drehknopfunteil Seitenbrenner
38	6	Drehknopfunteil Hauptbrenner
39	1	Baugruppe Steuerpanel
40	1	Seitenbrennerknopf
41	6	Hauptbrennerknopf
42	1	Hitzeschild (I)
43	1	Seitentisch
44	1	Linkes Stativ (hinten)
45	1	Seitentisch-Frontblende

Pos.	Anz.	Bezeichnung
46	1	Bügel
47	1	Linkes Stativ (vorne)
48	1	Bodenplatte (links)
49	2	Türmagnethalterung
50	1	Klappbare Stativhalterung
51	1	Klappbares Stativ
52	1	Klappbarer Seitentisch
53	1	Timer
54	1	Tür (Mitte links)
55	2	Klappbarer Stativhaltewinkel
56	2	Klappbarer Seitentischgriff
57	1	Seitenwand (Mitte links)
58	1	Rückwand (Mitte)
59	1	Mittlerer Türträger
60	1	Türgruppe Seitenbrenner
61	1	Hitzeschild (II)
62	1	Tür Seitenbrenner
63	1	Gasflaschenhalterung

## Gewährleistungsansprüche und Garantie

Der Grill wurde nach den allgemeinen Regeln der Technik - zum Zeitpunkt der Konstruktion - sowie den Anforderungen der Verordnung (EU) 2016/426 hergestellt. Der Grill hat das Werk in funktions- und sicherheitstechnischen einwandfreien Zustand verlassen.

Wir übernehmen die gesetzliche Gewährleistung für den Grill ab Kaufdatum. Die Gewährleistung umfasst Verarbeitungsmängel und fehlerhafte Teile.

Gewährleistungs- und Garantieansprüche sind grundsätzlich ausgeschlossen bei nicht bestimmungsgemäßem Gebrauch des Grills sowie bei Verwendung nicht zugelassener Brennmittel, Verfärbung, An-rostern oder leichte Verformung der direkt den Flammen ausgesetzten Teile (Grillrost, Grillplatte, Brenner, Brennerabdeckung) beeinträchtigen nicht die Funktion und begründen daher keine Garantieansprüche. Bitte bewahren Sie für eine eventuelle Geltendmachung von Garantie- oder Gewährleistungsansprüchen Ihren Kaufbeleg auf.

## EG – Konformitätserklärung

Hiermit erklären wir, die Firma LANDMANN GmbH & Co. Handels-KG, dass das hier beschriebene Gas Gerät der Verordnung (EU) 2016/426 entspricht.

Die Konformität wurde durch eine Baumusterprüfung gemäß der Norm EN 498:2012 und EN 484:2019 nachgewiesen.

Durchgeführt wurde die Baumusterprüfung von der notifizierten Stelle **DBI. (2531)**.

Produktidentifikationsnummer: **2531CU-0086**

Für weitere Informationen wenden Sie sich bitte an unsere Service Abteilung.

## Verwendung

### Funktionselemente (siehe Seite 3):

- B. Reglerknopf Hauptbrenner
- C. Reglerknopf Seitenbrenner

### Grill in Betrieb nehmen:

1. Öffnen Sie den Deckel der Grilleinheit (1).
2. Öffnen Sie die Gaszufuhr an der Gasflasche (siehe Betriebsanleitung).
3. Jeder Brenner ist mit einem eigenen Zündsystem ausgestattet und lässt sich somit einzeln zünden. Drücken Sie den Reglerknopf, halten Sie diesen gedrückt und drehen Sie den Reglerknopf gegen den Uhrzeigersinn auf die Position MAX. (2) Ein lautes Klackgeräusch ist zu hören, dies ist die Piezo-Zündung.
4. Kontrollieren Sie, ob der Brenner gezündet wurde. Schauen Sie dafür vorsichtig durch das Grillrost, ob Flammen aus dem Brenner schlagen.
5. Sollte der Brenner nicht gezündet haben, drücken Sie den Reglerknopf und drehen diesen wieder in die 0-Position. Warten Sie 5 Minuten, damit sich das Gas im Brennraum verflüchtigen kann.
6. Hat der Brenner gezündet, wiederholen Sie die oben genannten Schritte für die restlichen Brenner.

**⚠️ WARNUNG!** Öffnen Sie den Deckel während des Zündvorgangs.

**⚠️ WARNUNG!** Beugen Sie sich während des Zündens der Brenner nicht über die Grillfläche.

**⚠️ WARNUNG!** Jeder Brenner kann einzeln gezündet werden.

**⚠️ WARNUNG!** Sollte der Brenner nicht gezündet haben, drücken Sie den Reglerknopf und drehen diesen wieder in die 0-Position. Warten Sie 5 Minuten, damit sich das Gas im Brennraum verflüchtigen kann. Wiederholen Sie anschließend den Zündvorgang.

### Grill außer Betrieb nehmen:

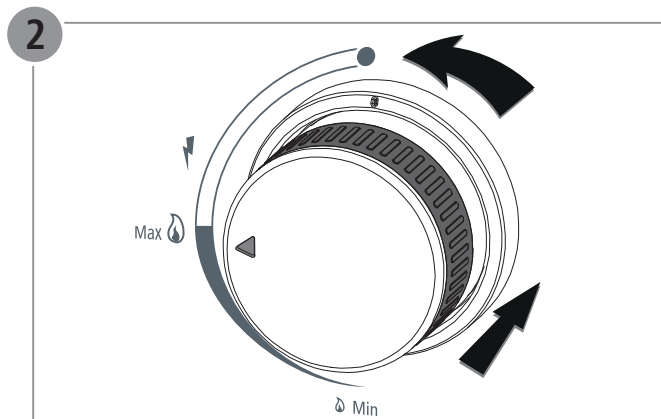
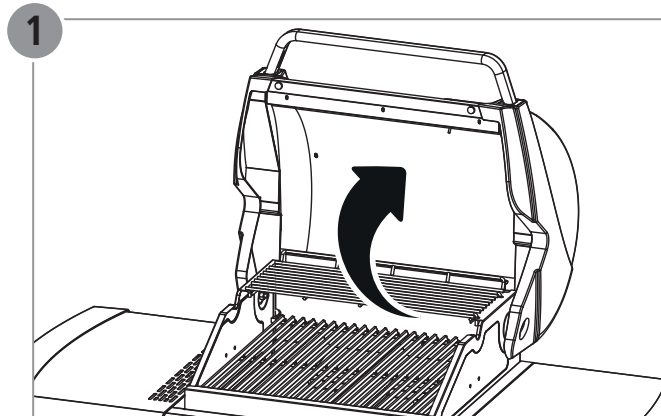
1. Schließen Sie die Gaszufuhr an der Gasflasche (siehe Betriebsanleitung).
2. Drücken Sie den Reglerknopf und drehen Sie diesen im Uhrzeigersinn auf die 0-Position.

### Hinweis zum Seitenbrenner:

Nutzen Sie auf dem Seitenbrenner ausschließlich Kochgeschirr, welches für Gaskochstellen geeignet ist.

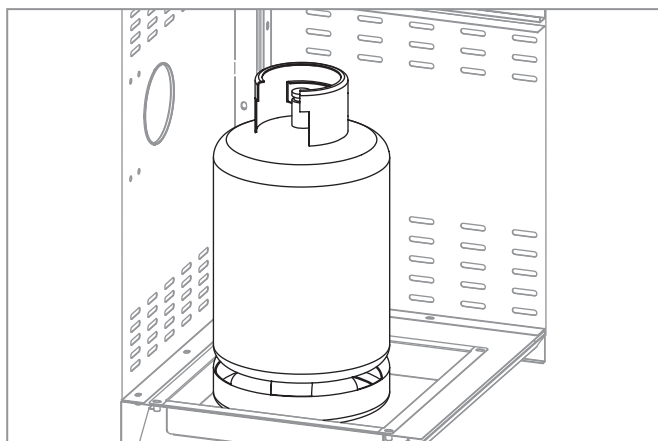
Um einen sicheren Stand des Kochgeschirrs zu gewährleisten, darf der Durchmesser nicht kleiner als angegeben sein:

min. Durchmesser	max. Durchmesser
Ø 18 cm	Ø 26 cm



### Platzierung der Gasflasche während der Benutzung

Die Gasflasche kann während der Benutzung im Unterschrank aufbewahrt werden, sofern diese die angegebenen maximalen Maße (siehe Seite 3) nicht überschreitet. Stellen Sie die Gasflasche in die dafür vorgesehene Vertiefung im Wagenboden. Größere Gasflaschen können auch außerhalb des Grills aufgestellt werden, sofern diese die maximale Höhe von 700 mm nicht überschreiten.



## Anweisungen Timer

### HAUPTMERKMALE

1. LCD-Timer.
2. 4-stelliges Display mit Anzeige von Minuten ("M"-Zeichen) und Sekunden ("S"-Zeichen).
3. Zeitgeberbereich: 1-99'59"
4. Summton bei Erreichen der letzten Sekunde.
5. Speicherabruffunktion für Timer
6. Separate Tasten für Minuten- und Sekundeneinstellung ([MIN], [SEC]).
7. Stoppuhrfunktion.

### ZEITEINSTELLUNG

1. Auf die MIN-Taste drücken, um die Minuten zu erhöhen (ein tiefer Ton ist vernehmbar).  
Für eine schnelle Einstellung die MIN-Taste gedrückt halten.
2. Auf die SEC-Taste drücken, um die Sekunden zu erhöhen (ein tiefer Ton ist vernehmbar).  
Für eine schnelle Einstellung die SEC-Taste gedrückt halten.
3. Die MIN- und SEC-Tasten gleichzeitig betätigen, um den Timer zurückzusetzen.

### TIMER STARTEN/STOPPEN

1. Nach erfolgter Timereinstellung die Start/Stop-Taste betätigen, um den Countdown zu starten. "M"- und "S"-Zeichen blinken, wenn der Timer läuft.
2. Die Start/Stop-Taste einmal betätigen; der Timer unterbricht. "M"- und "S"-Zeichen hören auf, zu blinken.
3. Die Start/Stop-Taste einmal betätigen; der Timer läuft weiter.
4. Nach Ablauf des Countdowns mit Summton die Start/Stop-Taste betätigen, um zur letzten Timereinstellung zurückzukehren.

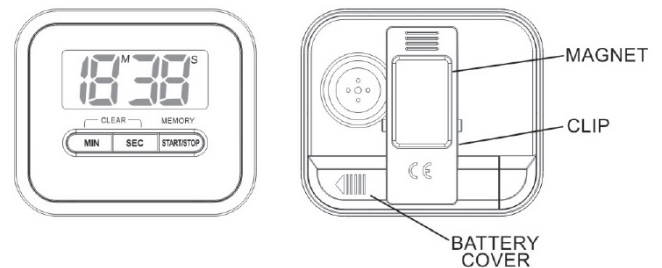
### TIMER-SUMMERALARM

1. Sobald der Countdown des Timers 00<sup>M</sup>00<sup>S</sup> erreicht, ertönt für 30 Sekunden ein Summton.
2. Durch Betätigen einer beliebigen Taste kann der Summton beendet werden.

### TIMER-SPEICHERABRUF

1. Nach Ende des Summtons einmal die Start/Stop-Taste betätigen, um die voreingestellte Zeit erneut aufzurufen; der Timer startet einen weiteren Countdown.
2. Einmal die Start/Stop-Taste betätigen; der Timer startet einen weiteren Countdown.

## PRODUKTANSICHTEN



### STOPPUHRFUNKTION

Gleichzeitig auf [MIN] und [SEC] drücken, während das Display 00<sup>M</sup>00<sup>S</sup> anzeigt.

Um die Stoppuhr zu starten, einmal auf [START/STOP] drücken.

### BATTERIEWECHSEL

Den Batteriefachdeckel auf der Timer-Rückseite in Pfeilrichtung öffnen.

Die alte Batterie entfernen, eine neue Batterie Typ AAA unter Beachtung der Polaritätssymbole (+ & -) einlegen und den Batteriefachdeckel schließen.

### BEFESTIGUNGSCLIP

Der Timer kann mit Hilfe des Kunststoffclips an dessen Rückseite an einer dünnen Wand oder einer Hemdtasche befestigt werden. Der Timer kann mit Hilfe des Magneten an dessen Rückseite an einer Eisen- oder Stahloberfläche angebracht werden. Der Timer kann mit Hilfe des Metallaufstellers an dessen Rückseite auf eine Tischfläche gestellt werden.



Umweltfreundliche Entsorgung

Sie können einen Beitrag zum Umweltschutz leisten!

Bitte nicht vergessen, die örtlichen Vorschriften zu beachten: Geben Sie elektronische Altgeräte bei den entsprechenden Abfallentsorgungsstellen ab.

Das Verpackungsmaterial ist wiederverwertbar.

Das Verpackungsmaterial auf umweltfreundliche Weise entsorgen und an einer Sammelstelle für wiederverwertbares Material abgeben.

## Part list

Item	Qty.	Part name
1	1	Cooking hood
2	1	Thermometer
3	1	Window Glass
4	1	Hood Handle
5	1	Warming rack
6	1	Cooking plate
7	1	Body Assembly
8	1	Grease Tray
9	1	Metal Hose
10	1	Ignition cable of side burner
11	1	Side Burner Rack
12	1	The reflect ring of side burner
13	1	Side Burner Support
14	1	Side burner ignition pin
15	1	Side Burner Lid
16	1	Side Burner Assy
17	1	Side Burner Table
18	1	Side Burner Front Panel
19	1	Right Leg Assembly (Rear )
20	1	Injector Fixing Bracket
21	2	Back Sheet (L&R)
22	2	Side Sheet (L&R)
23	1	Bottom Tray (Right)
24	1	Right Leg Assembly (Front)
25	2	Joint bar of bottom tray
26	1	Side Sheet (Middle Right)
27	8	Door Magnet
28	2	Side Burner Door Magnet Bracket
29	8	Castor With Brake
30	1	Cylinder Support
31	2	Middle Door Handle
32	1	Right door of middle trolley
33	2	Cooking grill
34	4	Flame Tamer
35	6	Main Burner
36	1	Manifold Assembly
37	1	Side Burner Knob Base
38	6	Main Burner Knob Base
39	1	Control panel ASSY
40	1	Side Burner Knob
41	6	Main Burner Knob
42	1	Heat Resistance Plate(I)
43	1	Side Table

Item	Qty.	Part name
44	1	Left Leg Assembly(Rear)
45	1	Side table front panel
46	1	Bracket
47	1	Left Leg Assembly(Front)
48	1	Bottom Tray (Left)
49	2	Door Magnet Bracket
50	1	Foldable Leg Bracket
51	1	Foldable Leg Assembly
52	1	Foldable Side Table Assembly
53	1	Timer
54	1	Middle Left Door Assembly
55	2	Foldable Leg Fixing Bracket
56	2	Foldable Side Table Handle
57	1	Side Sheet (Middle Left)
58	1	Back Sheet (Middle)
59	1	Middle Door Support
60	1	Bottom Tray (Middle)
61	1	Heat Resistance Plate (II)
62	1	Side burner Door Assembly
63	1	Gas tank holder

## Warranty and disclaimer

The grill was manufactured according to the general rules of technology - at the time of construction - as well as the requirements of Regulation (EU) 2016/426. The grill has left the factory in functional and safety-perfect condition.

We assume the legal warranty for the barbecue from the date of purchase. The warranty covers manufacturing defects and defective parts.

Guarantee and warranty claims are excluded in case of improper use of the grill and when using non-approved fuel.

Discoloration, rusting or slight deformation of the parts directly exposed to the flames (grill, grill plate, burner, burner cover) do not affect the function and therefore do not constitute a guarantee.

Please keep your proof of purchase for possible assertion of warranty or warranty claims.

## EC – Declaration of Conformity

We, LANDMANN GmbH & Co. Handels-KG, hereby declare that the gas appliance described here complies with EU regulation 2016/426. Conformity has been verified by a type examination according to EN 498:2012 and EN 484:2019.

The type examination was carried out by the notified body **DBI. (2531)**.

Product identification number: **2531CU-0086**

Please contact our service department for further information.

## Utilisation

### Functional elements (see page 3):

- B. Main burner control knob
- C. Side burner control knob

### Starting up the barbecue:

1. Open the lid on the grill unit **(1)**.
2. Open the gas supply on the gas cylinder (see operating manual)..
3. Each burner has its own ignition system and they can therefore be ignited individually. Press the control knob, hold it down, and turn it anti-clockwise to the MAX position. **(2)** A loud click can be heard; this is the piezo ignition.
4. Check whether the burner has been ignited. Carefully look through the cooking grill to see if flames come out of the burner.
5. If the burner has not ignited, press the control knob and turn it back to the 0 position. Wait for 5 minutes to allow the gas in the combustion chamber to dissipate.
6. If the burner has ignited, repeat the above steps for the remaining burners.

**⚠ WARNING!** Open the cover during the ignition process.

**⚠ WARNING!** Do not bend over the cooking area when igniting the burners.

**⚠ WARNING!** Each burner can be ignited individually.

**⚠ WARNING!** If the burner has not ignited, press the control knob and turn it back to the 0 position. Wait for 5 minutes to allow the gas in the combustion chamber to dissipate. Then repeat the ignition process.

### Switching off the barbecue:

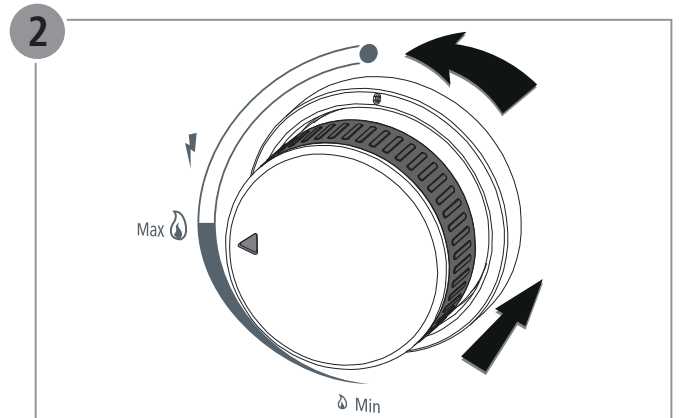
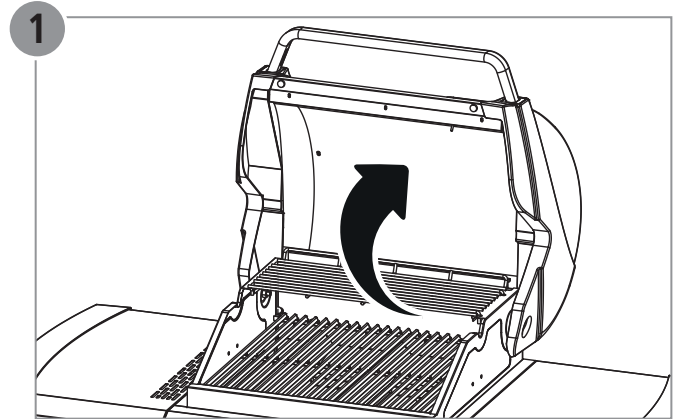
1. Close the gas supply on the gas cylinder (see operating manual).
2. Press the control knob and turn it clockwise to the 0 position.

### Notes on the side burner:

Exclusively use cookware on the side burner that has been approved for use on gas cooking appliances.

To ensure the stability of the cookware, the diameter must not be less than stated:

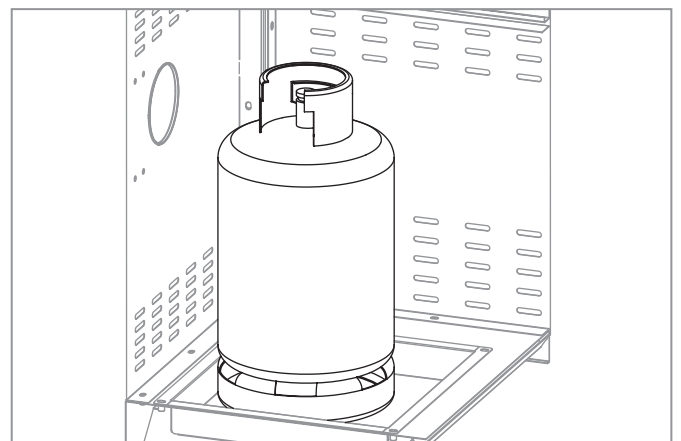
min. diameter	max. diameter
Ø 18 cm	Ø 26 cm



### Placement of the gas cylinder during use

The gas cylinder can be stored in the base cabinet during use, provided that it does not exceed the specified maximum dimensions (see page 3). Place the gas cylinder in the recess provided for this purpose in the base.

Larger gas cylinders can also be set up outside of the barbecue as long as they do not exceed the maximum height of 700 mm.





## Timer Instructions

### MAIN FEATURE

1. LCD count-down timer.
2. 4 digits display showing minute ("M" mark) and second ("s" mark).
3. Timing range: 1~99'59"
4. Buzzing output when timer counts down at last second.
5. Timer memory recall function.
6. [MIN], [SEC] individual buttons for minute and second setting.
7. Clockwise function.

### TIMING SETTING

1. Press MIN button to advance minute digits (deep sound can be heard).  
Press and hold MIN button for speed setting.
2. Press SEC button to advance second digits (deep sound can be heard).  
Press and hold SEC button for speed setting.
3. Press MIN and SEC button at the same time to reset timer to zero.

### TIMER START/STOP

1. After time setting is ready, press Start/Stop button once and timer will start to count down. "M" and "S" marks will flash when timer is counting.
2. Press Start/Stop button once and timer will stop. "M" and "S" marks will stop flashing.
3. Press Start/Stop button once and timer will resume counting again.
4. After buzzing stop, press Start/Stop button to return to last setting time.

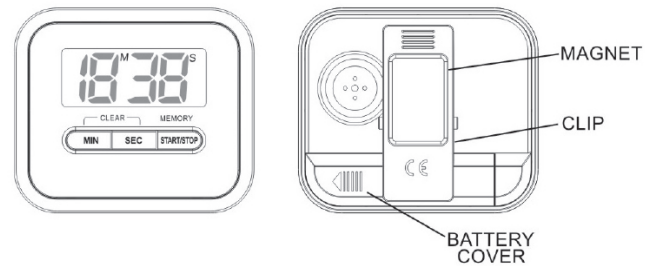
### TIMER BUZZER ALARM

1. When timer counts down to 00<sup>M</sup>00<sup>S</sup>, timer buzzing will sound for 30 seconds.
2. Buzzing can be stopped by pressing any button.

### TIMER MEMORY RECALL

1. After buzzing stops, press Start/Stop button once to recall pre-set time and timer will count down for another lap.
2. Press Start/Stop button once, timer will count down for another lap.

## PRODUCT SHOWS



### CLOCKWISE FUNCTION

Press [MIN] and [SEC] button at the same time, when display shows 00<sup>M</sup>00<sup>S</sup>  
Press [START/STOP] button once, going to clockwise.

### BATTERY REPLACEMENT

Follow the arrow direction to open the battery cover at back side of timer.

Remove old battery, insert a new "AAA" battery as indicated by the polarity symbols (+ & -) marked and closed battery cover.

### CLIP ATTACHMENT

The timer can clip on thin board or shirt pocket, using the plastic clip at rear of timer. The timer can attach to iron or a steel surface, using the magnet at the rear of timer. The timer can stand on table surface, by flipping out the metal stand bar at the rear of timer.



Environment friendly disposal  
You can help protect the environment!  
Please remember to respect the local regulations: hand in the non-working electrical equipment to an appropriate waste disposal centre.

The packaging material is recyclable.  
Dispose of the packaging in an environmentally friendly manner and make it available for the recyclable material collection-service.

## Nomenclature

Pos.	Nbre.	Désignation
1	1	Couvercle
2	1	Thermomètre
3	1	Vitre
4	1	Poignée de couvercle
5	1	Grille de maintien au chaud
6	1	Plaque de barbecue
7	1	Groupe de bâtis
8	1	Bac de récupération des graisses
9	1	Tuyau en métal pour le brûleur latéral
10	1	Câble d'allumage du brûleur latéral
11	1	Grille du brûleur latéral
12	1	Anneau réflecteur du brûleur latéral
13	1	Support du brûleur latéral
14	1	Igniteur du brûleur latéral
15	1	Couvercle du brûleur latéral
16	1	Brûleur latéral
17	1	Tablette de brûleur latéral
18	1	Cache avant du brûleur latéral
19	1	Trépied droit (arrière)
20	1	Cornières de fixation de la buse d'injection
21	2	Panneau arrière (gauche et droit)
22	2	Panneau latéral (gauche et droit)
23	1	Plaque de fond (droite)
24	1	Trépied droit (avant)
25	2	Collier de la plaque de sol
26	1	Panneau latéral (centre droit)
27	8	Aimant de porte
28	2	Support d'aimant de porte du brûleur latéral
29	8	Roulette avec frein
30	1	Bac pour bouteille de gaz
31	2	Poignée de porte centrale
32	1	Porte droite du chariot central
33	2	Grille
34	4	Couvercle du brûleur
35	6	Brûleur principal
36	1	Groupe de distributeurs
37	1	Partie inférieure du bouton rotatif du brûleur latéral
38	6	Partie inférieure du bouton rotatif du brûleur principal
39	1	Sous-ensemble du panneau de commande
40	1	Tête de brûleur latéral
41	6	Tête de brûleur principal
42	1	Bouclier thermique (I)
43	1	Tablette latérale
44	1	Trépied gauche (arrière)

Pos.	Nbre.	Désignation
45	1	Cache avant de la table latérale
46	1	Etrier
47	1	Trépied gauche (avant)
48	1	Plaque de fond (gauche)
49	2	Support d'aimant de porte
50	1	Support de trépied pliable
51	1	Trépied pliable
52	1	Tablette latérale rabattable
53	1	Timer (minuterie)
54	1	Porte (centre gauche)
55	2	Équerre de fixation du trépied pliable
56	2	Poignée de porte latérale rabattable
57	1	Panneau latéral (centre gauche)
58	1	Panneau arrière (centre)
59	1	Support de porte central
60	1	Groupe de portes du brûleur latéral
61	1	Bouclier thermique (II)
62	1	Porte brûleur latéral
63	1	Support de bouteille de gaz

## Garantie et demandes de garantie

Le barbecue a été fabriqué conformément aux règles techniques générales – au moment de la construction – ainsi qu'aux exigences du Règlement (UE) 2016/426. Le barbecue a quitté l'usine dans un état parfait sur le plan de la technique du fonctionnement et de la sécurité.

Nous assurons la garantie légale pour le barbecue à compter de la date d'achat. La garantie couvre les défauts de conception et les pièces défectueuses.

La garantie et les demandes de garantie sont en principe exclues en cas d'utilisation non conforme du barbecue et en cas d'utilisation de combustibles non autorisés. La rouille ou la déformation légère des pièces directement exposées aux flammes (grille du barbecue, plaque, brûleur, recouvrement de brûleur) n'affectent pas le fonctionnement et ne justifient de ce fait aucune demande de garantie. Conserver le ticket de caisse pour éventuellement faire valoir la garantie ou les droits de garantie.

## Déclaration de conformité CE

Nous, la société LANDMANN GmbH & Co. Handels-KG, déclarons par la présente que l'appareil au gaz décrit ici est conforme au règlement (UE) 2016/426.

La conformité a été prouvée par un examen de type conformément aux normes EN 498:2012 et EN 484:2019.

L'examen de type a été effectué par l'organisme notifié **DBI. (2531)**.

Numéro d'identification du produit : **2531CU-0086**

Pour de plus amples informations, s'adresser à notre département service.

## Utilisation

### Éléments fonctionnels (voir page 3) :

- B. Bouton de régulateur du brûleur latéral
- C. Bouton de régulateur du brûleur latéral arrière

### Mettre le barbecue en service:

1. Ouvrir le couvercle de l'unité du barbecue (1).
2. Ouvrir l'alimentation en gaz sur la bouteille de gaz (voir instructions de service).
3. Chaque brûleur est équipé d'un système d'allumage et peut ainsi être allumé individuellement. Appuyer sur le bouton du régulateur, le maintenir enfoncé et le tourner dans le sens anti-horaire sur la position MAX. (2). Un bruit de claquement fort se fait entendre, il s'agit de l'allumage piézo.
4. Contrôler si le brûleur a été allumé. Regarder avec précaution par la grille si des flammes sortent du brûleur.
5. Si le brûleur ne s'est pas allumé, appuyer sur le bouton du régulateur et le tourner de nouveau en position 0. Attendre 5 minutes afin que le gaz puisse se volatiliser dans la chambre de combustion.
6. Si le brûleur s'est allumé, réitérer les étapes susmentionnées pour les brûleurs restants.

**⚠ AVERTISSEMENT !** Ouvrir le couvercle pendant la procédure d'allumage.

**⚠ AVERTISSEMENT !** Ne pas se pencher au-dessus de la surface du barbecue pendant l'allumage des brûleurs.

**⚠ AVERTISSEMENT !** Chaque brûleur peut être allumé individuellement.

**⚠ AVERTISSEMENT !** Si le brûleur ne s'est pas allumé, appuyer sur le bouton du régulateur et le tourner de nouveau en position 0. Attendre 5 minutes afin que le gaz puisse se volatiliser dans la chambre de combustion. Réitérer ensuite la procédure d'allumage.

### Mettre le barbecue hors service:

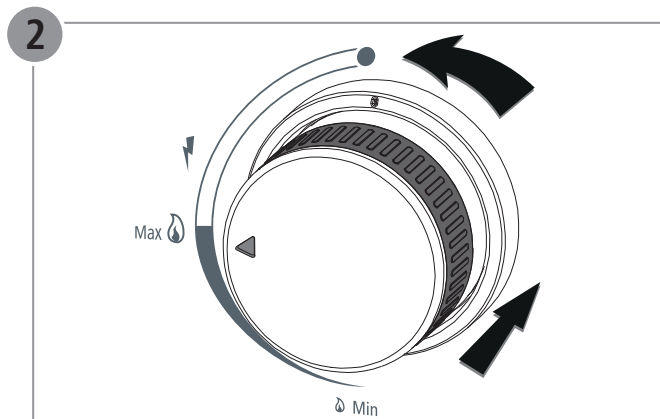
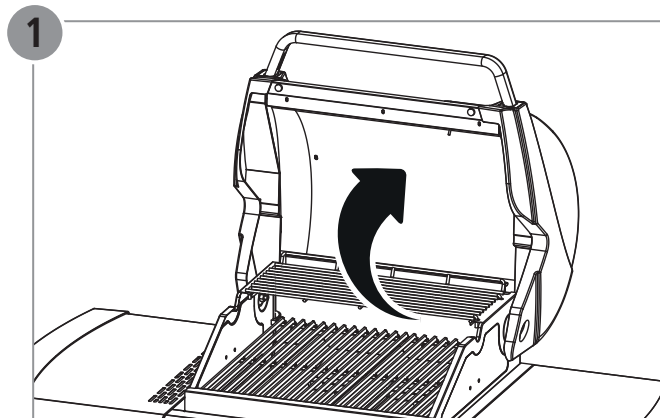
1. Fermer l'alimentation en gaz sur la bouteille de gaz (voir instructions de service).
2. Appuyer sur le bouton du régulateur et le tourner dans le sens horaire sur la position 0.

### Remarque concernant le brûleur latéral:

Sur le brûleur latéral, utiliser uniquement des ustensiles de cuisine adaptés aux espaces de cuisson au gaz.

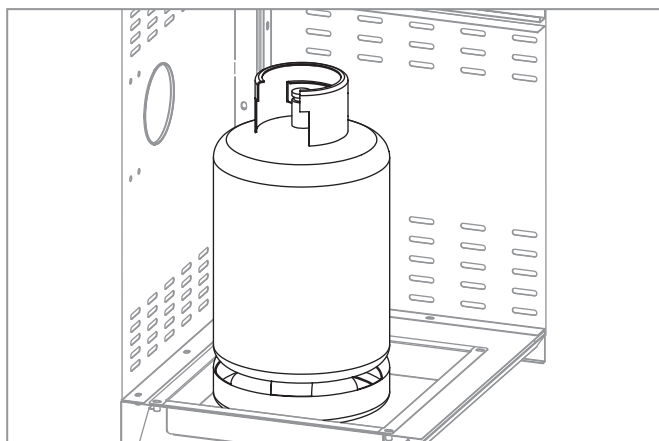
Pour garantir la sûreté des ustensiles de cuisson, le diamètre ne doit pas être inférieur à celui indiqué :

Diamètre minimal	Diamètre maximal
Ø 18 cm	Ø 26 cm



### Placement de la bouteille de gaz pendant l'utilisation

La bouteille de gaz peut être entreposée dans le meuble inférieur pendant l'utilisation dans la mesure où elle ne dépasse pas les dimensions maximales prescrites (voir page 3). Placer la bouteille de gaz dans le renforcement prévu à cet effet sur le fond du chariot. Les bouteilles de gaz plus grosses peuvent également être placées hors du barbecue, dans la mesure où elles ne dépassent pas la hauteur maximale de 700 mm.



## Instructions relatives à la minuterie

### CARACTÉRISTIQUES PRINCIPALES

1. Minuteur LCD.
2. Écran à 4 chiffres avec affichage des minutes (marque « M ») et des secondes (marque « S »).
3. Plage de minuterie 1~99:59
4. Signal sonore lorsque le compte à rebours est écoulé à la dernière seconde.
5. Fonction rappel de mémoire de minuterie.
6. Boutons [MIN], [SEC] individuels pour le réglage des minutes et des secondes.
7. Fonction sens horaire.

### RÉGLAGE DE LA MINUTERIE

1. Appuyer sur le bouton MIN pour faire avancer les chiffres des minutes (un son grave est audible). Appuyer sur le bouton MIN et le maintenir pour un réglage rapide.
2. Appuyer sur le bouton SEC pour faire avancer les chiffres des secondes (un son grave est audible). Appuyer sur le bouton SEC et le maintenir pour un réglage rapide.
3. Appuyer sur les boutons MIN et SEC simultanément pour remettre la minuterie à zéro.

### ARRÊT/MARCHE DE LA MINUTERIE

1. Une fois le réglage de la minuterie terminé, appuyer sur le bouton marche/arrêt une fois ; le compte à rebours de la minuterie commence. Les marques « M » et « S » clignotent lorsque la minuterie est en marche.
2. Appuyer sur le bouton marche/arrêt une fois ; la minuterie s'arrête. Les marques « M » et « S » arrêtent de clignoter.
3. Appuyer sur le bouton marche/arrêt une fois ; le compte à rebours de la minuterie reprend.
4. Une fois le signal sonore d'arrêt entendu, appuyer sur le bouton marche/arrêt pour revenir au dernier temps réglé.

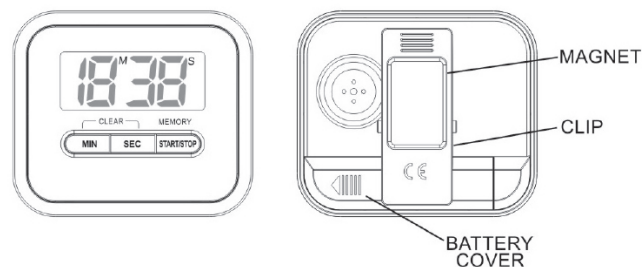
### ALARME DE MINUTERIE

1. Lorsque le compte à rebours de la minuterie arrive à 00<sup>M</sup>00<sup>S</sup>, le signal sonore de la minuterie retentit pendant 30 secondes.
2. Le signal sonore peut être arrêté en appuyant sur n'importe quel bouton.

### RAPPEL DE MÉMOIRE DE MINUTERIE

1. Une fois le signal sonore arrêté, appuyer sur le bouton marche/arrêt une fois pour rappeler le temps pré-réglé ; la minuterie entame un autre tour.
2. Appuyer sur le bouton marche/arrêt une fois ; la minuterie entame un autre tour.

## PRÉSENTATION DU PRODUIT



### FONCTION SENS HORAIRE

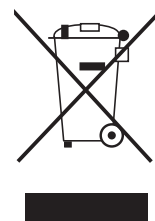
Appuyer sur les boutons [MIN] et [SEC] simultanément lorsque l'écran affiche 00<sup>M</sup>00<sup>S</sup>. Appuyer sur le bouton [MARCHE/ARRÊT] une fois pour passer en sens horaire.

### REMPACEMENT DE LA PILE

Suivre le sens de la flèche pour ouvrir le recouvrement de la pile sur la face arrière de la minuterie. Retirer la pile usagée, insérer une nouvelle pile « AAA » comme indiqué par les symboles de polarité (+ et -) marqués et fermer le recouvrement de la pile.

### FIXATION PAR CLIP

La minuterie peut être clipsée sur un panneau fin ou une poche de chemise à l'aide du clip en plastique à l'arrière de la minuterie. La minuterie peut être fixée sur une surface en fer ou en acier à l'aide de l'aimant à l'arrière de la minuterie. La minuterie peut être posée sur une surface de table en dépliant la barre de support en métal à l'arrière de la minuterie.



Élimination respectueuse de l'environnement

Contribuer à protéger l'environnement ! Ne pas oublier de respecter les réglementations locales : remettre les équipements électriques ne fonctionnant plus à un centre de récupération des déchets approprié.

L'emballage est recyclable.

Éliminer l'emballage de manière respectueuse de l'environnement en le remettant à un service de collecte sélective des matériaux recyclables.

## Elenco dei pezzi

Pos.	Quant.	Descrizione
1	1	Coperchio
2	1	Termometro
3	1	Vetrata
4	1	Manico del coperchio
5	1	Griglia termostatica
6	1	Piastra di cottura
7	1	Gruppo alloggiamento
8	1	Bacinella raccogligrassi
9	1	Flessibile in metallo per il bruciatore laterale
10	1	Cavo di accensione del bruciatore laterale
11	1	Griglia per il bruciatore laterale
12	1	Anello riflettore del bruciatore laterale
13	1	Appoggio del bruciatore laterale
14	1	Perno accenditore del bruciatore laterale
15	1	Coperchio del bruciatore laterale
16	1	Bruciatore laterale
17	1	Piano di appoggio del bruciatore laterale
18	1	Pannello frontale del bruciatore laterale
19	1	Cavalletto a destra (posteriore)
20	1	Angolo di supporto iniettore
21	2	Parete posteriore (a sinistra & destra)
22	2	Parete laterale (a sinistra & destra)
23	1	Piastra di base (a destra)
24	1	Cavalletto a destra (anteriore)
25	2	Linguetta piastra di base
26	1	Parete laterale (centro, a destra)
27	8	Magnete per sportello
28	2	Supporto magnete per sportello bruciatore laterale
29	8	Rotella con freno
30	1	Vasca per bombola del gas
31	2	Maniglia dello sportello centrale
32	1	Sportello destro del carrello centrale
33	2	Griglia
34	4	Copertura del bruciatore
35	6	Bruciatore principale
36	1	Gruppo distributore
37	1	Parte inferiore pulsante girevole bruciatore laterale
38	6	Parte inferiore pulsante girevole bruciatore principale
39	1	Gruppo costruttivo pannello di comando
40	1	Pulsante per il bruciatore laterale
41	6	Pulsante per il bruciatore principale
42	1	Protezione termica (I)
43	1	Piano laterale

Pos.	Quant.	Descrizione
44	1	Cavalletto a sinistra (posteriore)
45	1	Pannello frontale per tavolino integrato
46	1	Staffa
47	1	Cavalletto a sinistra (anteriore)
48	1	Piastra di base (a sinistra)
49	2	Supporto magnete per sportello
50	1	Supporto cavalletto pieghevole
51	1	Cavalletto pieghevole
52	1	Tavolino integrato pieghevole
53	1	Temporizzatore
54	1	Sportello (al centro, sinistra)
55	2	Angolo di supporto cavalletto pieghevole
56	2	Manico pieghevole per tavolino integrato
57	1	Parete laterale (al centro, sinistra)
58	1	Parete posteriore (centro)
59	1	Supporto sportello centrale
60	1	Gruppo sportello bruciatore laterale
61	1	Protezione termica (II)
62	1	Sportello bruciatore laterale
63	1	Supporto per bottiglie in vetro

## Diritti di garanzia e garanzia

Il barbecue è stato costruito conformemente alle regole generiche della tecnica - al momento della sua costruzione - nonché alle richieste della direttiva (UE) 2016/426. Il barbecue ha lasciato lo stabile in uno stato tecnico in termini di funzionalità e sicurezza ineccepibile.

Assumiamo la garanzia legale per il grill a partire dalla data di acquisto. La garanzia copre difetti di lavorazione e le parti difettose.

I diritti di garanzia sono fondamentalmente esclusi in caso di un impiego non conforme alla destinazione d'uso del barbecue come anche in caso di impiego di combustibili non ammessi. Scolorimenti, segni di ruggine o leggere deformazioni di pezzi esposti direttamente alle fiamme (griglia, piastra, bruciatore, copertura del bruciatore) non limitano la funzionalità e non giustificano quindi delle richieste di garanzia. Si prega di conservare lo scontrino di acquisto per esercitare eventualmente il diritto di garanzia o realizzare rivendicazioni in riferimento della garanzia.

## Dichiarazione di conformità CE

Con la presente, noi, la ditta LANDMANN GmbH & Co. Handels-KG, dichiariamo che l'apparecchio qui descritto corrisponde alla normativa (CE) 2016/426.

La conformità è stata dimostrata attraverso una prova di omologazione secondo le normative EN 498:2012 e EN 484:2019.

La prova di omologazione è stata eseguita dall'ente notificata **DBI. (2531)**.

Codice di identificazione prodotto: **2531CU-0086**

Per ulteriori informazioni prego rivolgetevi al nostro reparto assistenza.

conforme

### Elementi funzionali (vedi pagina 3):

- B. Manopola di regolazione per bruciatore laterale
- C. Regolatore del bruciatore sul lato posteriore

### Mettere in funzione il barbecue:

1. Aprire il coperchio dell'unità di cottura (1).
2. Aprire l'alimentazione del gas presso la bombola di gas (vedi istruzioni per l'uso)..
3. Ogni bruciatore dispone di un proprio sistema di accensione il quale consente un'accensione dei singoli bruciatori. Tenere premuto il regolatore e girarlo in senso antiorario alla posizione MAX. (2) Vi è udibile un clic dell'accensione piezoelettrica.
4. Verificare se il bruciatore si è acceso. A tal fine guardare con attenzione attraverso la griglia e verificare se vi fuoriescono delle fiamme dal bruciatore.
5. Se il bruciatore non si è acceso, premere il regolatore e portarlo di nuovo alla posizione 0. Attendere 5 minuti per far fuggire il gas dalla camera di combustione.
6. Se il bruciatore si è acceso, ripetere i passi sopra menzionati per gli altri bruciatori.

**⚠ AVVERTIMENTO!** Aprire il coperchio durante l'accensione.

**⚠ AVVERTIMENTO!** Non piegarsi sopra la superficie del barbecue mentre si accendono i bruciatori.

**⚠ AVVERTIMENTO!** Ogni bruciatore può essere acceso singolarmente.

**⚠ AVVERTIMENTO!** Se il bruciatore non si è acceso, premere il regolatore e portarlo di nuovo alla posizione 0. Attendere 5 minuti per far fuggire il gas dalla camera di combustione. Quindi, ripetere l'accensione.

### Mettere fuori funzione il barbecue:

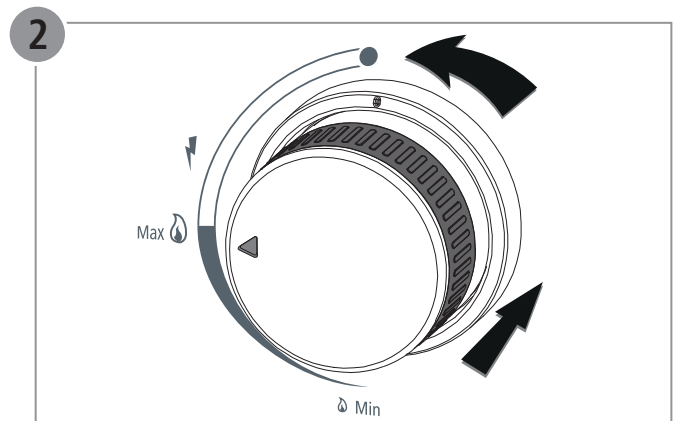
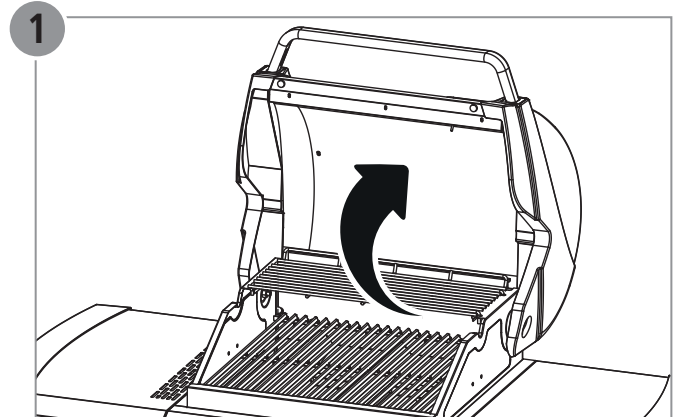
1. Chiudere l'alimentazione del gas presso la bombola di gas (vedi istruzioni per l'uso).
2. Premere il regolatore e girarlo in senso orario alla posizione 0.

### Informazione riguardante il bruciatore laterale:

Usare sulle zone di cottura a gas solamente stoviglie per cottura adatte per zone di cottura a gas.

Per garantire un appoggio sicuro delle stoviglie, il diametro non deve essere inferiore a quello indicato:

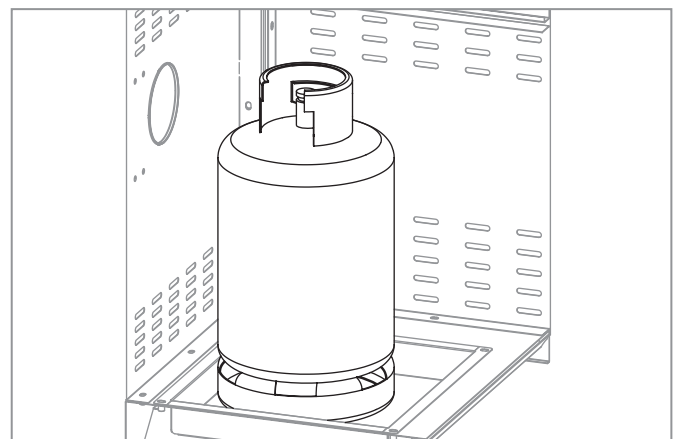
diametro minimo	diametro massimo
Ø 18 cm	Ø 26 cm



### Posizionamento della bombola del gas durante l'uso

Durante l'uso, la bombola di gas può essere conservata nell'armadio inferiore se questa bombola non supera le dimensioni massime indicate (vedi pagina 3). Posizionare la bombola di gas nell'apposita cavità del pavimento del carrello.

Eventuali bombole di gas più grandi possono essere posizionate anche al di fuori del barbecue se non superano l'altezza massima di 700 mm.



## Istruzioni relative al timer

### CARATTERISTICA PRINCIPALE

1. Timer a LCD per il conto alla rovescia.
2. Display a 4 cifre che indica i minuti (segno "M") e i secondi (segno "s").
3. Intervallo di tempo: 1~99 min 59 sec
4. Emissione suono quando il timer arriva all'ultimo secondo.
5. Funzione di richiamo della memoria timer.
6. [MIN], [SEC] tasti singoli per l'impostazione dei minuti e secondi.
7. Funzione in senso orario.

### IMPOSTAZIONE DEL TEMPO

1. Premere il pulsante MIN per aumentare il valore dei minuti (sarà udibile un suono basso).  
Tenere premuto il pulsante MIN per impostare la velocità.
2. Premere il pulsante SEC per aumentare il valore dei secondi (sarà udibile un suono basso).  
Tenere premuto il pulsante SEC per impostare la velocità.
3. Premere i tasti MIN e SEC contemporaneamente per azzerare il timer.

### AVVIAMENTO/ARRESTO DEL TIMER

1. Dopo aver impostato il tempo, premere una volta il pulsante Start/Stop per iniziare il conto alla rovescia. I segni "M" e "S" lampeggeranno durante il conteggio del timer.
2. Premere una volta il pulsante Start/Stop per fermare il timer. I segni "M" e "S" smetteranno di lampeggiare.
3. Premere una volta il pulsante Start/Stop per riprendere il conto alla rovescia.
4. Al termine del suono ronzante, premere il pulsante Start/Stop per tornare all'ultima impostazione.

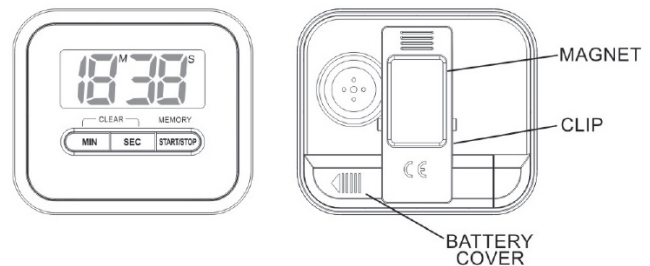
### ALLARME A RONZIO DEL TIMER

1. Quando il timer conta fino a 00<sup>M</sup>00<sup>S</sup>, il ronzio del timer suona per 30 secondi.
2. Il ronzio può essere fermato premendo qualsiasi pulsante.

### RICHIAMO DELLA MEMORIA DEL TIMER

1. Al termine del suono ronzante, premere una volta il pulsante Start/Stop per richiamare il tempo preimpostato ed il timer inizierà di nuovo a contare alla rovescia.
2. Premere il pulsante Start/Stop ed il timer inizierà di nuovo a contare alla rovescia.

## PRODUCT SHOWS



### FUNZIONE IN SENSO ORARIO

Premere i pulsanti [MIN] e [SEC] contemporaneamente quando il display indica 00<sup>M</sup>00<sup>S</sup>

Premere una volta [START/STOP] per utilizzare la funzione in senso orario.

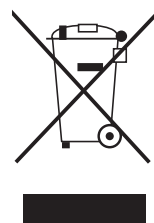
### SOSTITUZIONE DELLA BATTERIA

Seguire la direzione della freccia per aprire il vano batteria sul retro del timer.

Rimuovere la batteria esausta, inserirne una nuova del tipo "AAA" come indicato dai simboli di polarità (+ & -) e chiudere il vano batteria.

### FISSAGGIO DEL FERMAGLIO

Il timer può essere fissato ad una supporto sottile oppure alla tasca di una camicia per mezzo del fermaglio in plastica sul retro del timer. Il timer può essere attaccato a superfici in ferro o acciaio per mezzo del magnete sul retro del timer. Il timer può essere appoggiato su tavoli estraendo la barra di supporto in metallo sul retro del timer.



### Smaltimento ecologico

Potete dare il vostro contributo alla tutela dell'ambiente!

Si prega di ricordare di rispettare le normative locali: consegnare l'apparecchiatura elettrica non funzionante presso un centro di smaltimento rifiuti appropriato.

Il materiale di imballaggio è riciclabile.

Smaltire l'imballaggio in modo ecocompatibile e metterlo a disposizione per il servizio di raccolta dei materiali riciclabili.

## Lista de piezas

pos.	Cant.	Denominación
1	1	Tapa
2	1	Termómetro
3	1	Vidrio de ventana
4	1	Asa de la tapa
5	1	Parrilla de conservación de calor
6	1	Plancha
7	1	Grupo de carcasa
8	1	Bandeja recoge grasas
9	1	Manguera de metal al quemador lateral
10	1	Cable de encendido del quemador lateral
11	1	Parrilla de quemador lateral
12	1	Anillo reflectante del quemador lateral
13	1	Bandeja de quemador lateral
14	1	Iniciador de fuego del quemador lateral
15	1	Tapa del quemador lateral
16	1	Quemador lateral
17	1	Bandeja del quemador lateral
18	1	Panel frontal del quemador lateral
19	1	Trípode derecho (detrás)
20	1	Soporte de montaje para boquilla de inyección
21	2	Pared posterior (izquierda & derecha)
22	2	Pared lateral (izquierda & derecha)
23	1	Placa de fondo (derecha)
24	1	Trípode derecho (delante)
25	2	Lengüeta placa de fondo
26	1	Pared lateral (centro derecha)
27	8	Imán de puerta
28	2	Soporte de imán de puerta quemador lateral
29	8	Rueda con freno
30	1	Depósito de bombona de gas
31	2	Tirador de puerta central
32	1	Puerta derecha del carro central
33	2	Parrilla
34	4	Cubierta del quemador
35	6	Quemador principal
36	1	Grupo de distribución
37	1	Parte inferior de botón giratorio quemador lateral
38	6	Parte inferior de botón giratorio quemador principal
39	1	Módulo panel de mando
40	1	Botón de quemador lateral
41	6	Botón de quemador principal
42	1	Pantalla térmica (I)
43	1	Mesa lateral

pos.	Cant.	Denominación
44	1	Trípode izquierdo (detrás)
45	1	Panel frontal de mesa lateral
46	1	Estribo
47	1	Trípode izquierdo (delante)
48	1	Placa de fondo (izquierda)
49	2	Soporte de imán de puerta
50	1	Soporte de trípode plegable
51	1	Trípode plegable
52	1	Mesa lateral plegable
53	1	Temporizador
54	1	Puerta (centro izquierda)
55	2	Escuadra de sujeción de trípode plegable
56	2	Mango de mesa lateral plegable
57	1	Pared lateral (centro izquierda)
58	1	Pared posterior (centro)
59	1	Soporte de puerta central
60	1	Grupo de puerta quemador lateral
61	1	Pantalla térmica (II)
62	1	Puerta quemador lateral
63	1	Soporte de bombona de gas

## Derechos de saneamiento y garantía

Esta barbacoa se ha construido según las normas generales de la técnica —en el momento de la construcción— y según los requisitos del reglamento (UE) 2016/426. La barbacoa ha salido de fábrica en perfecto estado técnico de funcionamiento y seguridad.

Prestamos la garantía legal a partir de la fecha de compra de la barbacoa. La garantía cubre defectos de fabricación y piezas defectuosas.

Por lo general, se excluyen los derechos de garantía en caso de uso indebido de la barbacoa, así como en caso de uso de combustibles no autorizados. La decoloración, la oxidación o una ligera deformación de las piezas expuestas directamente a las llamas (parrilla, plancha, quemador, cubierta del quemador) no afectan el funcionamiento y, por lo tanto, no justifican ninguna reclamación de garantía. Conserve el comprobante de compra para cualquier reclamación de garantía que pueda tener.

## Declaración de conformidad CE

Por la presente declaramos, la empresa LANDMANN GmbH & Co. Handels-KG, que el dispositivo de gas aquí descrito cumple el reglamento (UE) 2016/426.

La conformidad se ha acreditado mediante una homologación conforme a la norma EN 498:2012 y EN 484:2019.

La homologación ha sido realizada por la entidad acreditada **DBI. (2531)**.

Número de identificación de la producción: **2531CU-0086**

Para más información, diríjase a nuestro departamento de atención al cliente.



## Empleo

### Elementos funcionales (véase la página 3):

- B. Botón regulador quemador lateral
- C. Botón regulador quemador de infrarrojos posterior

### Poner la barbacoa en funcionamiento:

1. Abra la tapa de la unidad de cocción (1).
2. Abra el suministro de gas en la bombona de gas (véase las instrucciones de servicio).
3. Cada quemador está equipado con su propio sistema de encendido y por tanto se puede encender por separado. Pulse el botón regulador, manténgalo pulsado y gírelo en dirección contraria a las agujas del reloj hasta la posición MAX. (2) Se puede escuchar un fuerte sonido correspondiente al encendido piezoeléctrico.
4. Compruebe si el quemador se ha encendido. Para ello, mire con cuidado a través de la parrilla para comprobar si salen llamas del quemador.
5. Si el quemador no se ha encendido, pulse el botón regulador y gírelo de nuevo a la posición 0. Espere 5 minutos para que el gas en la cámara de cocción se pueda disipar.
6. Si el quemador se ha encendido, repita los pasos indicados arriba para el resto de quemadores.

⚠ **¡ATENCIÓN!** Abra la tapa durante el proceso de encendido.

⚠ **¡ATENCIÓN!** No se incline sobre la superficie para asar durante el encendido de los quemadores.

⚠ **¡ATENCIÓN!** Cada quemador se puede encender por separado.

⚠ **¡ATENCIÓN!** Si el quemador no se ha encendido, pulse el botón regulador y gírelo de nuevo a la posición 0. Espere 5 minutos para que el gas en la cámara de cocción se pueda disipar. Repita a continuación el proceso de encendido.

### Poner la barbacoa fuera de servicio:

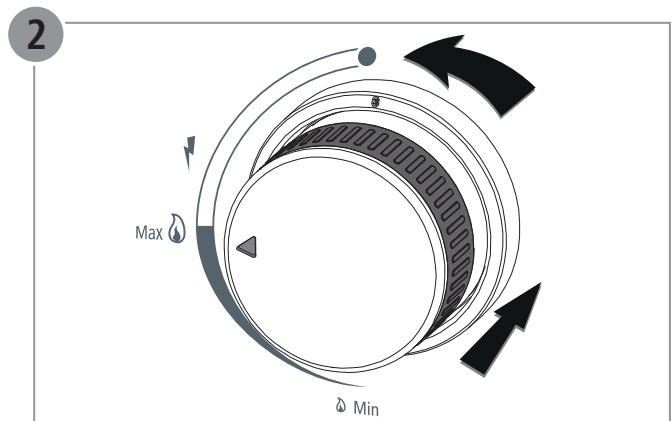
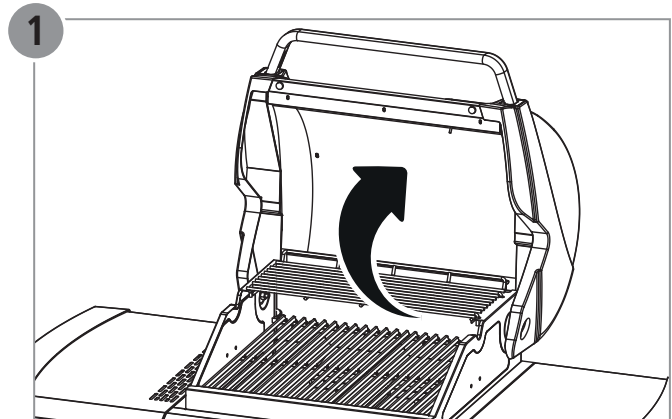
1. Cierre el suministro de gas en la bombona de gas (véase las instrucciones de servicio).
2. Pulse el botón regulador y gírelo en el sentido de las agujas del reloj hasta la posición 0.

### Nota sobre el quemador lateral:

Utilice en el quemador lateral únicamente vajilla de cocinar adecuada para fogones de gas.

Para garantizar que la vajilla tenga un buen apoyo, el diámetro no debe ser inferior al indicado.

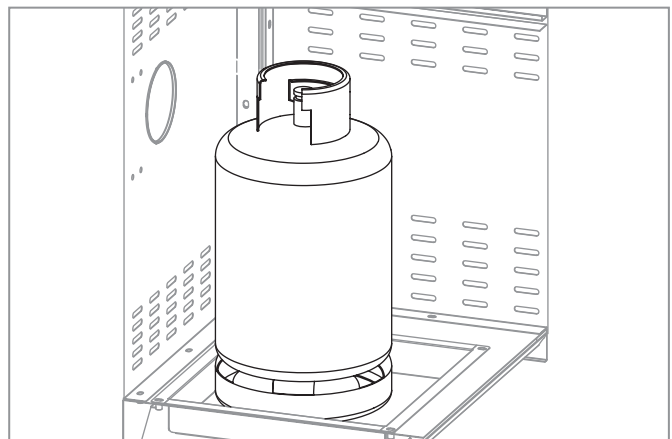
Diámetro mínimo	Diámetro máximo
Ø 18 cm	Ø 26 cm



### Ubicación de la bombona de gas durante el uso

La bombona de gas se puede guardar en el armario inferior durante el uso siempre que no supere las dimensiones máximas indicadas (véase la página 3). Coloque la bombona de gas en la cavidad prevista en la bandeja en el fondo del carro.

Las bombonas de gas más grandes también pueden colocarse fuera de la barbacoa siempre y cuando no superen la altura máxima de 700 mm.



## Instrucciones del temporizador

### CARACTERÍSTICA PRINCIPAL

1. Temporizador con cuenta atrás LCD.
2. Display de 4 dígitos que indica minutos (marca "M") y segundos (marca "S").
3. Intervalo de tiempo: 1~99'59"
4. Emisión de alarma cuando el temporizador realiza una cuenta atrás en el último segundo.
5. Función de recuperación de la memoria del temporizador.
6. Botones individuales [MIN], [SEC] para ajustar los minutos y segundos.
7. Función en sentido horario.

### AJUSTE DE TIEMPO

1. Pulse el botón MIN para avanzar los dígitos de los minutos (se puede escuchar un sonido agudo).  
Pulse y mantenga pulsado el botón MIN para ajustar la velocidad.
2. Pulse el botón SEC para avanzar los dígitos de los segundos (se puede escuchar un sonido agudo).  
Pulse y mantenga pulsado el botón SEC para ajustar la velocidad.
3. Pulse los botones MIN y SEC al mismo tiempo para poner el temporizador a cero.

### INICIAR/PARAR TEMPORIZADOR

1. Una vez ajustado el tiempo, pulse Start/Stop (Iniciar/Parar) una vez y el temporizador comenzará la cuenta atrás. Las marcas "M" y "S" parpadearán cuando el temporizador esté contando.
2. Pulse el botón Start/Stop una vez y el temporizador se detendrá. Las marcas "M" y "S" dejarán de parpadear.
3. Pulse el botón Start/Stop una vez y el temporizador reanudará la cuenta atrás.
4. Una vez deje de sonar el timbre, pulse el botón Start/Stop para recuperar el tiempo ajustado por última vez.

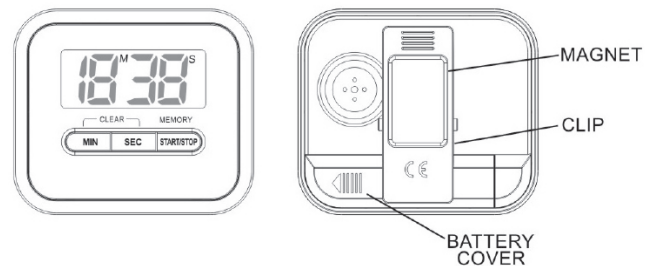
### ALARMA DEL TEMPORIZADOR

1. Cuando el temporizador llegue a los 00<sup>M</sup>00<sup>S</sup>, la alarma del temporizador sonará durante 30 segundos.
2. La alarma puede detenerse pulsando cualquier botón.

### RECUPERACIÓN DE MEMORIA DEL TEMPORIZADOR

1. Una vez haya dejado de sonar la alarma, pulse el botón Start/Stop una vez para recuperar el tiempo preajustado y el temporizador volverá a contar hacia atrás otra vez.
2. Pulse el botón Start/Stop una vez y el temporizador volverá a contar hacia atrás otra vez.

## PRESENTACIONES DEL PRODUCTO



### FUNCIÓN EN SENTIDO HORARIO

Pulse el botón [MIN] y [SEC] al mismo tiempo cuando el display indique 00<sup>M</sup>00<sup>S</sup>.  
Pulse el botón [START/STOP] una vez para que avance el sentido horario.

### CAMBIAR LA PILA

Siga la dirección de la flecha para abrir el compartimento de la pila en la parte posterior del temporizador. Extraiga la pila usada, inserte una nueva pila "AAA" como indican los símbolos de los polos (+ & -) marcados y cierre el compartimento de la pila.

### FIJACIÓN DE CLIP

El temporizador puede engancharse en un panel fino o en el bolsillo de la camisa usando el clip de plástico en la parte posterior del temporizador. El temporizador puede fijarse sobre una superficie de hierro o acero usando el imán en la parte posterior del temporizador. El temporizador puede apoyarse sobre una mesa usando la barra de soporte de metal en la parte posterior del temporizador.



Eliminación de residuos ecológica  
¡Ayude a proteger el medio ambiente!  
Recuerde respetar la normativa local:  
entregue los equipos eléctricos que ya no funcionan a un centro de reciclado adecuado.

El material de embalaje es reciclable.  
Elimine el material de embalaje de forma respetuosa con el medio ambiente y póngalo a disposición de un servicio de recogida de material reciclable.

## Onderdeellijst

Pos.	Aant.	Omschrijving
1	1	Deksel
2	1	Thermometer
3	1	Vensterglas
4	1	Dekselgreep
5	1	Warmhoudrooster
6	1	Grillplaat
7	1	Behuizingsgroep
8	1	Vetopvangbak
9	1	Metalen slang naar zijbrander
10	1	Ontstekingskabel van de zijbrander
11	1	Zijbrandenrooster
12	1	Reflectoring van de zijbrander
13	1	Zijbranderplank
14	1	Zijbrander-ontsteker
15	1	Zijbrander-deksel
16	1	Zijbrander
17	1	Zijbranderplank
18	1	Zijbrander-frontkap
19	1	Rechter statief (achter)
20	1	Houdhoek inspuitproeier
21	2	Achterwand (links & rechts)
22	2	Zijwand (links & rechts)
23	1	Bodemplaat (rechts)
24	1	Rechter statief (voor)
25	2	Verbindingsstuk bodemplaat
26	1	Zijwand (midden rechts)
27	8	Deurmagneet
28	2	Deurmagneethouder zijbrander
29	8	Wiel met rem
30	1	Gasflesbak
31	2	Middelste deurgreep
32	1	Rechter deur van de middelste rijwagen
33	2	Grillrooster
34	4	Branderafdekking
35	6	Hoofdbrander
36	1	Verdelergroep
37	1	Draaiknop-onderdeel zijbrander
38	6	Draaiknop-onderdeel hoofdbrander
39	1	Module bedieningspaneel
40	1	Zijbranderknop
41	6	Hoofdbranderknop
42	1	Hitteschild (I)
43	1	Werkblad zijkant
44	1	Linker statief (achter)
45	1	Zijtafel-frontkap

Pos.	Aant.	Omschrijving
46	1	Beugel
47	1	Linker statief (voor)
48	1	Bodemplaat (links)
49	2	Deurmagneethouder
50	1	Klapbare statiefhouder
51	1	Klapbaar statief
52	1	Klapbare zijtafel
53	1	Timer
54	1	Deur (midden links)
55	2	Klapbare statiefhouderhoek
56	2	Klapbare zijtafelgreep
57	1	Zijwand (midden links)
58	1	Achterwand (midden)
59	1	Middelste deurdrager
60	1	Deurgroep zijbrander
61	1	Hitteschild (II)
62	1	Deur zijbrander
63	1	Gasfleshouder

## Garantie

De grill is gebouwd conform de algemene stand van de techniek – bij begin van constructie – en de eisen van de (EU) richtlijn 2016/426. De grill heeft de fabriek verlaten in een werkings- en veiligheidstechnisch correcte toestand.

Wij bieden garantie voor de barbecue voor de duur van twee jaar vanaf de aankoopdatum. De garantie heeft betrekking op fabricagefouten en defecte onderdelen.

Waarborg- en garantieclaims zijn in het algemeen uitgesloten bij verkeerd gebruik van de grill en bij gebruik van niet-goedgekeurde brandstoffen. Verkleuring, roest of lichte vervorming van de onderdelen die direct aan de vlammen zijn blootgesteld (rooster, roosterplaat, brander, branderdeksel) hebben geen nadelige invloed op de werking en rechtvaardigen daarom geen garantieaanspraken. Bewaar uw aankoopbewijs voor eventuele waarborg- of garantieclaims.

## EG-conformiteitsverklaring

Hierbij verklaren wij, de firma LANDMANN GmbH & Co. Handels-KG, dat het hier beschreven gastoestel voldoet aan de (EU)-verordening 2016/426.

De conformiteit is gecontroleerd door middel van een typekeuring volgens EN 498:2012 en EN 484:2019.

Het typeonderzoek werd uitgevoerd door de aangemelde instantie **DBI. (2531)**.

Productidentificatienummer: **2531CU-0086**

Voor meer informatie kunt u contact opnemen met onze service-afdeling.

## Gebruik

### Functionele onderdelen(zie pagina 3):

- B. Regelknop zijbrander
- C. Regelknop brander aan de achterkant

### Grill in gebruik nemen:

1. Open de deksel van de grilleenheid (1).
2. Open de gastoevoer aan de gasfles (zie gebruiksaanwijzing).
3. Elke brander is uitgerust met een eigen ontstekingsysteem en kan daarom afzonderlijk worden ontstoken. Houd de regelknop ingedrukt en draai de regelknop tegen de wijzers van de klok op de positie MAX. (2) Er is een luid klikgeluid te horen, dit is de Piezo-ontsteking.
4. Controleer of de brander ontstoken is. Kijk voorzichtig door het grillrooster om te zien of er vlammen uit de brander komen.
5. Als de brander niet is ontstoken, drukt u op de regelknop en draait u deze terug naar de 0-stand. Wacht 5 minuten om het gas in de verbrandingskamer te laten vervluchtigen.
6. Herhaal bovenstaande handelingen voor de overige branders als de brander is ontstoken.

**⚠ WAARSCHUWING!** Open het deksel tijdens het ontstekingsproces.

**⚠ WAARSCHUWING!** Buig niet over het grilloppervlak bij het aansteken van de branders.

**⚠ WAARSCHUWING!** Elke brander kan afzonderlijk worden ontstoken.

**⚠ WAARSCHUWING!** Als de brander niet is ontstoken, drukt u op de regelknop en draait u deze terug naar de 0-stand. Wacht 5 minuten om het gas in de verbrandingskamer te laten vervluchtigen. Herhaal aansluitend de ontstekingsprocedure.

### Grill uit gebruik nemen:

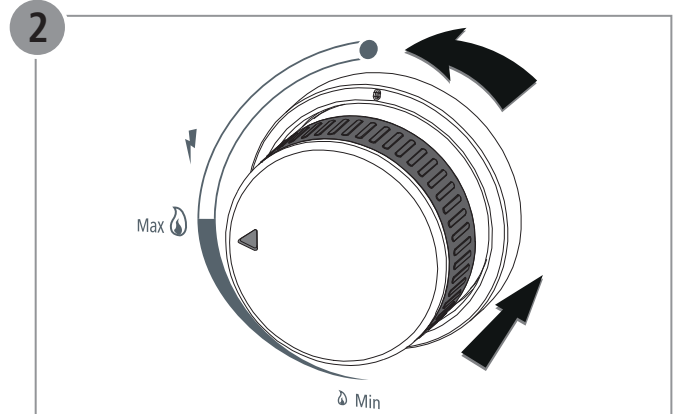
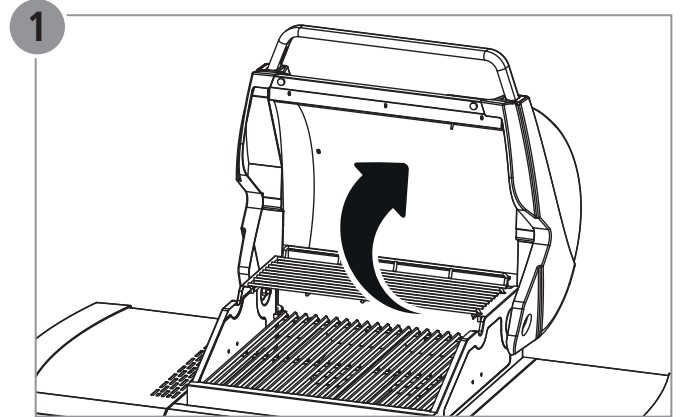
1. Sluit de gastoevoer af aan de gasfles (zie gebruiksaanwijzing).
2. Druk de regelknop in en draai deze in wijzerzin naar de 0-stand..

### Richtlijn voor de zijbrander:

Gebruik op de zijbrander alleen kookgerei dat geschikt is voor gasfornuizen.

Om een veilige positie van het kookgerei te garanderen, mag de diameter niet kleiner zijn dan aangegeven:

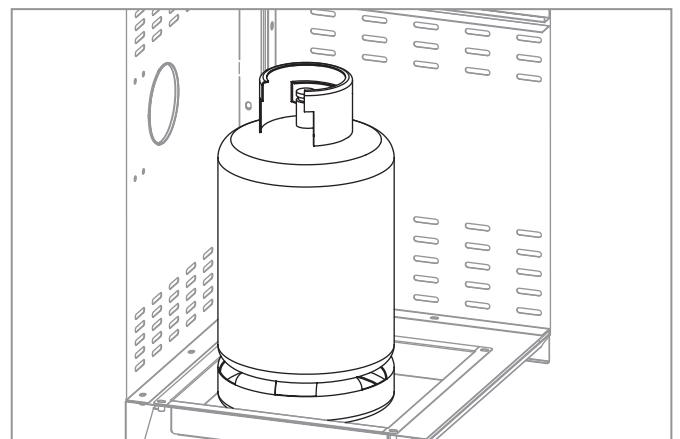
minimale diameter	maximale diameter
Ø 18 cm	Ø 26 cm



### Plaatsing van de gasfles tijdens gebruik

De gasfles kan tijdens het gebruik in de onderkast worden bewaard, mits de opgegeven maximale afmetingen niet worden overschreden (zie pagina 3). Plaats de gasfles in de daarvoor bestemde verlaging in de wagenbodem

Grotere gasflessen kunnen ook buiten de barbecue worden geplaatst indien ze de maximale hoogte van 700 mm niet overschrijden.



## Handleiding timer

### HOOFDFUNCTIE

1. LCD aftel-timer.
2. 4-cijferig display met minuten ("M" aanduiding en seconden ("s") aanduiding).
3. Tijdsbereik: 1~99'59"
4. Zoemer zodra de timer aftelt op de laatste seconde.
5. Oproep functie voor timergeheugen.
6. [MIN], [SEC] afzonderlijke knoppen voor minuten en seconden.
7. Klokfunctie

### TIJD INSTELLEN

1. Druk op de MIN-knop om de minutencijfers vooruit te laten lopen (er is een diep geluid te horen).  
Houd de MIN-knop ingedrukt om snel in te stellen.
2. Druk op de SEC-knop om de secondencijfers vooruit te laten lopen (er is een diep geluid te horen).  
Houd de SEC-knop ingedrukt om snel in te stellen.
3. Druk tegelijkertijd op de MIN- en SEC-knoppen om de timer op nul te zetten.

### TIMER START/STOP

1. Zodra de tijd is ingesteld, drukt u eenmaal op de Start/Stop-knop en de timer begint met aftellen. De aanduidingen "M" en "S" knipperen wanneer de timer aan het tellen is.
2. Druk eenmaal op de Start/Stop-knop en de timer stopt. De aanduidingen "M" en "S" stoppen met knipperen.
3. Druk eenmaal op de Start/Stop-knop en de timer begint weer af te tellen.
4. Druk nadat het zoemen is gestopt op de Start/Stop-knop om terug te keren naar de laatste ingestelde tijd.

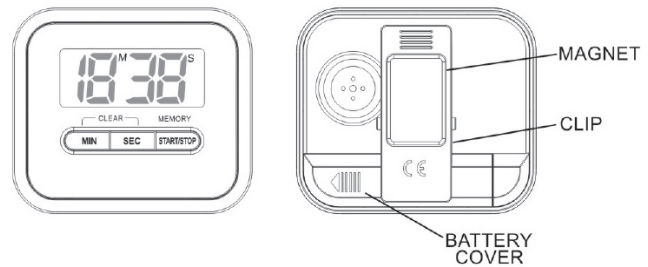
### TIMER ZOEMER-ALARM

1. Wanneer de timer aftelt tot 00<sup>M</sup>00<sup>S</sup>, klinkt de zoemer van de timer gedurende 30 seconden.
2. De zoemer kan worden gestopt door op een willekeurige knop te drukken.

### TIMER GEHEUGENOPROEP

1. Nadat de zoemer is gestopt, drukt u eenmaal op de Start/Stop-knop om de vooraf ingestelde tijd op te roepen en de timer telt vervolgens af voor nog een ronde.
2. Druk eenmaal op de Start/Stop-knop en de timer telt af voor nog een ronde.

## PPRODUCT



### KLOKFUNCTIE

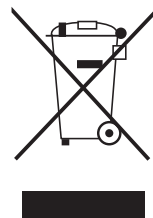
Druk tegelijkertijd op de [MIN] en [SEC] knoppen wanneer het display 00<sup>M</sup>00<sup>S</sup> toont.  
Druk eenmaal op de [START/STOP] knop voor de klokfunctie.

### BATTERIJ VERVANGEN

Volg de richting van de pijl om het batterijdeksel aan de achterkant van de timer te openen.  
Verwijder de oude batterij, plaats een nieuwe "AAA"-batterij zoals aangegeven door de polariteitssymbolen (+ en -) en sluit het batterijdeksel.

### KLEMBEVESTIGING

De timer kan op een dunne plank of borstzak worden geklemd met behulp van de plastic klem aan de achterkant van de timer. De timer kan worden bevestigd aan ijzeren of een stalen oppervlak met behulp van de magneet aan de achterkant van de timer. De timer kan op het tafeloppervlak worden gezet door de metalen standaard aan de achterkant van de timer uit te klappen.



### Milieuvriendelijke verwijdering

U kunt het milieu helpen beschermen!  
Neem de lokale voorschriften in acht: lever de niet-werkende elektrische apparatuur in bij een geschikte inzamelplaats voor afvalverwerking.

Het verpakkingsmateriaal is recyclebaar.  
Voer de verpakking op een milieuvriendelijke manier af en lever deze in bij een inzamelpunt voor recyclebaar materiaal.

## Dellista

Pos.	Antal	Beteckning
1	1	Lock
2	1	Termometer
3	1	Fönster
4	1	Lockhandtag
5	1	Varmhållningsgaller
6	1	Grillplåt
7	1	Husgrupp
8	1	Fettfångskål
9	1	Metallslang till sidobrännare
10	1	Tändkabel för sidobrännaren
11	1	Sidobrännargaller
12	1	Sidobrännarens reflektorring
13	1	Sidobrännare, stöd
14	1	Sidobrännare, tändstift
15	1	Sidobrännarlock
16	1	Sidobrännare
17	1	Sidobrännarbord
18	1	Sidobrännare, front
19	1	Höger stativ (bak)
20	1	Fästvinkel insprutningsmunstycke
21	2	Bakre vägg (vänster och höger)
22	2	Sidovägg (vänster och höger)
23	1	Bottenplatta (höger)
24	1	Höger stativ (fram)
25	2	Skarv golvplatta
26	1	Sidovägg (mitten höger)
27	8	Dörrmagnet
28	2	Dörrmagnethållare sidobrännare
29	8	Hjul med broms
30	1	Tråg för gasflaska
31	2	Mittre dörrhandtag
32	1	Höger dörr på de mittre vagnen
33	2	Grillgaller
34	4	Skydd för brännare
35	6	Huvudbrännare
36	1	Fördelargrupp
37	1	Vredunderdel sidobrännare
38	6	Vredunderdel huvudbrännare
39	1	Komponentgrupp kontrollpanel
40	1	Sidobrännarvred
41	6	Huvudbrännarvred
42	1	Värmesköld (I)
43	1	Sidobord
44	1	Vänster stativ (bak)
45	1	Sidobord, front

Pos.	Antal	Beteckning
46	1	Bygel
47	1	Vänster stativ (fram)
48	1	Bottenplatta (vänster)
49	2	Dörrmagnethållare
50	1	Hållare för fällbart stativ
51	1	Fällbart stativ
52	1	Fällbart sidobord
53	1	Timer
54	1	Dörr (mitten vänster)
55	2	Fästvinkel för fällbart stativ
56	2	Handtag till fällbart sidobord
57	1	Sidovägg (mitten vänster)
58	1	Bakre vägg (mitten)
59	1	Mittre dörrhållare
60	1	Dörrgrupp sidobrännare
61	1	Värmesköld (II)
62	1	Dörr sidobrännare
63	1	Hållare för gasolflaska

## Garantianspråk och garanti

Grillen har tillverkats enligt de allmänna tekniska bestämmelserna – vid tidpunkten då den konstruktionen påbörjades – samt enligt kraven i förordningen (EU) 2016/426. Grillen har lämnat fabriken i fungerande och säkerhetstekniskt felfritt skick.

Vi lämnar lagstadgad garanti på grillen från inköpsdatum. Garantin omfattar tillverkningsfel och defekta delar.

Reklamation och garantianspråk är uteslutna om grillen används på icke avsett sätt samt vid användning av icke tillåtna bränslen. Missfärgning, rost eller lättare deformation av delar som direkt utsätts för lågorna (grillgaller, grillplatta, brännare, brännarskydd) påverkar inte funktionen och utgör därför inte heller någon grund till garantianspråk. Förvara inköpskvittot för eventuell reklamation eller garantianspråk.

## Intyg om överensstämmelse med EU-direktiv

Härmed intygar vi, företaget LANDMANN GmbH & Co. Handels-KG, att den här beskrivna gasutrustningen uppfyller EU-förordning 2016/426. Överensstämmelsen intygas genom en typkontroll enligt standarden EN 498:2012 och EN 484:2019.

Typkontrollen har utförts av det anmälda organet **DBI. (2531)**.

Produktidentifikationsnummer: **2531CU-0086**

För mer information kontaktar ni vår serviceavdelning.

## Användning

### Funktionselement (se sidan 3):

- B. Inställningsvred sidobrännare
- C. Inställningsvred baksidesbrännare

### Börja använda grillen:

1. Öppna locket till grillen (1).
2. Öppna gastillförseln på gasflaskan (se bruksanvisningen).
3. Varje brännare är utrustad med eget tändsystem och kan därför tändas var för sig. Tryck på inställningsvredet, håll det nedtryckt och vrid sedan vredet moturs till MAX-position. (2) Det hörs då ett högt klickljud från piezo-tändningen.
4. Kontrollera om brännaren tänds. Gör detta genom att försiktigt titta genom grillgallret om lågorna slår ut från brännaren.
5. Om brännaren inte tänts, trycker du ner inställningsvredet och vrid det tillbaka till 0-läget. Vänta 5 minuter för att gasen i förbränningskammaren hinner förflyktigas.
6. Om brännaren tänts upprepar du ovan nämnda steg för de återstående brännarna.

**⚠ VARNING!** Ha locket öppet under tändningen.

**⚠ VARNING!** Luta dig inte över grillytan när du tänder brännaren.

**⚠ VARNING!** Varje brännare kan tändas för sig.

**⚠ VARNING!** Om brännaren inte tänts, trycker du ner inställningsvredet och vrid det tillbaka till 0-läget. Vänta 5 minuter för att gasen i förbränningskammaren hinner förflyktigas. Upprepa därefter tändningen.

### Sluta använda grillen:

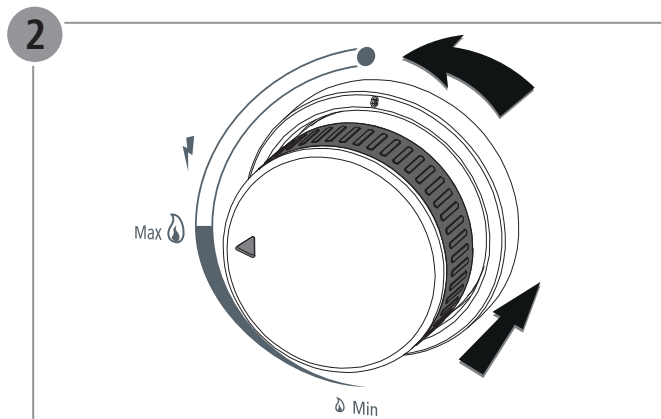
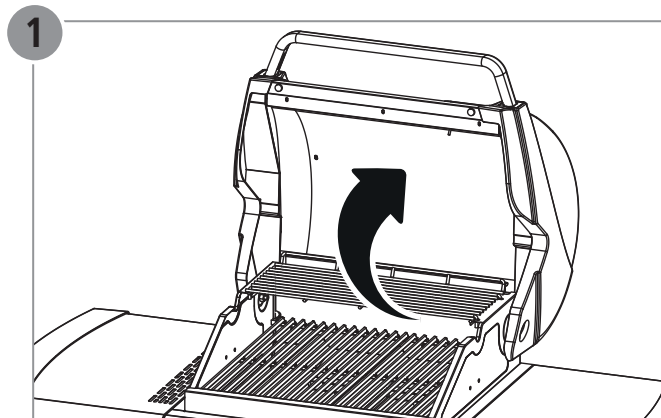
1. Anslut gastillförseln till gasflaskan (se bruksanvisningen).
2. Tryck ner inställningsvredet och vrid det medurs till 0-position.

### Anvisning för sidobrännare:

På sidobrännare ska endast köksredskap som lämpar sig för gaskokare användas.

För att garantera att köksredskapet är säkert placerat, får inte diametern vara mindre än vad som anges:

minimal diameter	maximal diameter
Ø 18 cm	Ø 26 cm

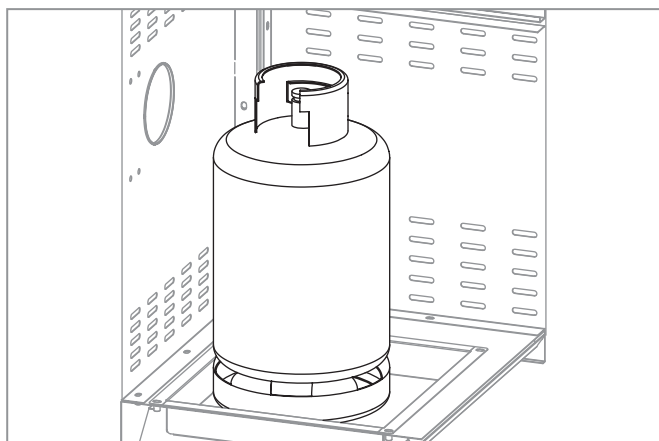


SE

## Gasflaskans placering vid användning

Gasflaskan kan förvaras i underskåpet om den inte överskrider angivna maximala mått (se sidan 3). Ställ gasflaskan i den för detta avsedda fördjupningen i vagnsgolvet.

Större gasflaskor kan även placeras utanför grillen, såvida de inte överskrider maximal höjd på 700 mm.



## Timerinstruktioner

### HUVUDFUNKTION

1. LCD-timer
2. Display med fyra siffror visar minuter ("M"-markering) och sekunder ("S"-markering).
3. Tidsintervall: 1~99'59"
4. Summer när timern räknar ner den sista sekunden.
5. Timer minnesfunktion
6. [MIN], [SEC] separata knappar för inställning av minut och sekund.
7. Klockfunktion

### TIDSINSTÄLLNING

1. Tryck på MIN-knappen för att öka minuttvärdet (en djup signal hörs)  
Tryck in och håll MIN-knappen intryckt för snabbinställning.
2. Tryck på SEC-knappen för att öka sekundvärdet (en djup signal hörs).  
Tryck in och håll SEC-knappen intryckt för snabbinställning.
3. Tryck in MIN- och SEC-knappen samtidigt för att nollställa timern.

### STARTA/STOPPA TIMERN

1. När tidsinställningen är klar, tryck en gång på Start/stopp-knappen så börjar timern räkna ner. "M"- och "S"-markeringarna blinkar medan timern räknar ner.
2. Tryck en gång på start-/stoppknappen så stannar timern. "M"- och "S"-markeringarna slutar blinka.
3. Tryck en gång på start-/stoppknappen så börjar timern räkna ner igen.
4. När summern tystnar, tryck på start-/stoppknappen för att gå tillbaka till senaste inställning.

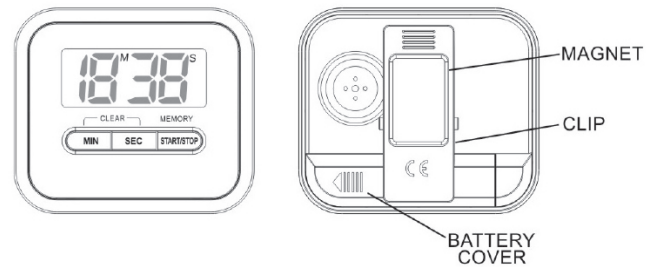
### TIMER SUMMERLARM

1. När timern räknar ner till 00<sup>M</sup>00<sup>S</sup> ljuder summern i 30 sekunder.
2. Summern kan stängas av genom att trycka på någon knapp.

### TIMER MINNESHÄMTNING

1. Tryck en gång på start-/stoppknappen när summern tystnar för att hämta förinställd tid så börjar timern räkna ner en gång till.
2. Tryck en gång till på start-/stoppknappen så startar timern en ny nedräkning.

## PRODUKT VISAR



### KLOCKFUNKTION

Tryck samtidigt på knapparna [MIN] och [SEC] när displayen visar 00<sup>M</sup>00<sup>S</sup>  
Tryck en gång på [START/STOP] för att gå till klockläget.

### BATTERIBYTE

Se pilens riktning för att öppna batterilocket på baksidan av timern.

Ta ut det gamla batteriet, sätt i ett nytt "AAA"-batteri enligt polaritetssymbolerna (+ & -) och stäng batterilocket.

### KLÄMMA

Timern kan sättas fast på en tunn skiva eller en skjortficka med plastklämman på baksidan av timern. Timern kan fästas på järn- eller ståltytor med magneten på baksidan av timern. Timern kan stå på ett bord, om man faller ut metallstället på baksidan av timern.



### Miljövänlig avfallshantering

Du kan hjälpa till att skydda miljön!  
Kom ihåg att följa lokala bestämmelser: lämna in icke fungerande elektrisk utrustning till återvinningscentralen.

Förpackningsmaterialet kan återanvändas. Avfallshandla förpackningsmaterialet på ett miljövänligt sätt och gör det tillgängligt för återanvändning.



## Deleliste

Pos.	Ant.	Betegnelse
1	1	Deksel
2	1	Termometer
3	1	Vindusglass
4	1	Håndtak til lokk
5	1	Varmerist
6	1	Grillplate
7	1	Husgruppe
8	1	Dryppanne
9	1	Metallslange til sidebrenner
10	1	Sidebrennerens tenningskabel
11	1	Sidebrennerist
12	1	Sidebrennerens reflektorring
13	1	Sidebrennerens underlag
14	1	Sidebrennerens tennstift
15	1	Sidebrennerens deksel
16	1	Sidebrenner
17	1	Sidebrennerbord
18	1	Sidebrennerens frontskjerm
19	1	Høyre stativ (bak)
20	1	Brakett innsprøytningdyse
21	2	Bakvegg (venstre og høyre)
22	2	Sidevegg (venstre og høyre)
23	1	Bunnplate (høyre)
24	1	Høyre stativ (foran)
25	2	Lask bunnplate
26	1	Sidevegg (midt på til høyre)
27	8	Dørmagnet
28	2	Dørmagnetholder sidebrenner
29	8	Løperull med bremse
30	1	Gassflaskekar
31	2	Dørhåndtak på midten
32	1	Høyre dør til gondolen i midten
33	2	Grillrist
34	4	Brennerdeksel
35	6	Hovedbrenner
36	1	Fordelerguppe
37	1	Dreieknottunderdel sidebrenner
38	6	Dreieknoppunderdel hovedbrenner
39	1	Komponent styrepanel
40	1	Sidebrennerknapp
41	6	Hovedbrennerknapp
42	1	Varmeskjold (I)
43	1	Sidebord
44	1	Venstre stativ (bak)
45	1	Sidebordets frontskjerm

Pos.	Ant.	Betegnelse
46	1	Bøyle
47	1	Venstre stativ (foran)
48	1	Bunnplate (venstre)
49	2	Dørmagnetholder
50	1	Sammenleggbart stativholder
51	1	Sammenleggbart stativ
52	1	Sammenleggbart sidebord
53	1	Tidsur
54	1	Dør (på midten til venstre)
55	2	Sammenleggbart stativholders vinkel
56	2	Sammenleggbart sidebords håndtak
57	1	Sidevegg (på midten til venstre)
58	1	Bakvegg (midten)
59	1	Dørbjelke i midten
60	1	Dørgruppe sidebrenner
61	1	Varmeskjold (II)
62	1	Dør sidebrenner
63	1	Gassflaskeholder

## Mangelsansvar og garanti

Grillen ble produsert i henhold til de generelle tekniske reglene – på tidspunktet for konstruksjonen - samt kravene i forordning (EU) 2016/426. Grillen ble levert fra fabrikken i funksjonsmessig og sikkerhetsteknisk feilfri tilstand.

Vi overtar det rettslige mangelsansvaret for grillen fra og med kjøpsdato. Mangelsansvaret omfatter mangelfull bearbeidelse og deler med feil.

Mangelsansvar og garantikrav er i prinsippet utelukket hvis grillen ikke er brukt som beregnet, samt ved bruk av ikke tillatt brensel. Misfarging, rustdannelse eller lett deformering av delene som er direkte utsatt for ilden (grillrist, grillplate, brenner, brennerdeksel) påvirker ikke funksjonen negativt og er derfor ingen grunn til garantikrav. Vær grei å ta vare på kvitteringen hvis du eventuelt vil gjøre garantikrav eller mangelsansvar gjeldende.

## EU – samsvarserklæring

Herved erklærer vi, firmaet LANDMANN GmbH & Co. Handels-KG, at gassapparatet som er beskrevet her, er i samsvar med forordning (EU) 2016/426.

Samsvaret ble påvist under en designkontroll i henhold til standarden EN 498:2012 og EN 484:2019.

Designkontrollen ble gjennomført av det tekniske kontrollorganet **DBI. (2531)**.

Produktidentifikasjonsnummer: **2531CU-0086**

Flere opplysninger kan du få ved å henvende deg til vår serviceavdeling.

## Bruk

### Funksjonselementer (se side 3):

- B. Regulatorknapp sidebrenner
- C. Regulatorknapp baksdebrenner

### Ta grillen i bruk:

1. Åpne dekelet til grillenheten (1).
2. Åpne gasstilførselen på gassflasken (se bruksanvisning).
3. Hver brenner er utstyrt med et eget tenningsystem og kan dermed tennes enkeltvis. Trykk på regulatorknappen, hold den trykket og dreid den mot urviseren til posisjon MAX (2). Det høres en høy klukkende lyd, dette er piezotenningen.
4. Kontroller om brenneren ble antent. Se derfor forsiktig gjennom grillristen om flammen slår ut fra brenneren.
5. Dersom brenneren ikke er blitt antent, trykker du på regulatorknappen og setter denne på 0 igjen. Vent 5 minutter, slik at gassen i forbrenningskammeret kan fordampe.
6. Er brenneren blitt antent, kan du gjenta trinnene nevnt ovenfor for de andre brennerne.

**⚠ ADVARSEL!** Åpne dekelet under tenningsprosessen.

**⚠ ADVARSEL!** Ikke bøy deg over grillflaten mens brenneren antennes.

**⚠ ADVARSEL!** Hver brenner kan tennes separat.

**⚠ ADVARSEL!** Dersom brenneren ikke er blitt antent, trykker du på regulatorknappen og setter denne på 0 igjen. Vent 5 minutter, slik at gassen i forbrenningskammeret kan fordampe. Gjenta deretter tenningsprosessen.

### Slå av grillen:

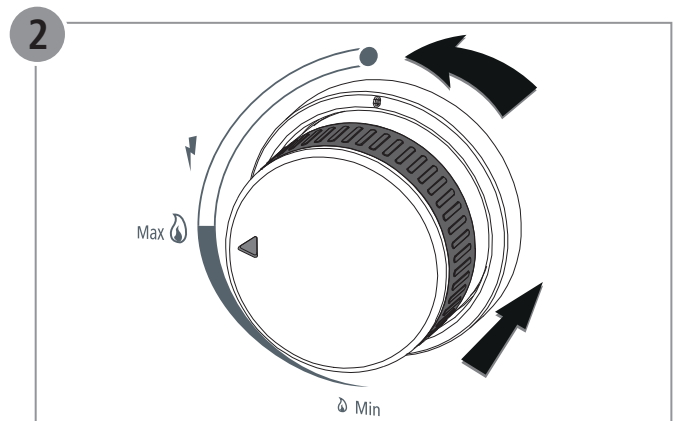
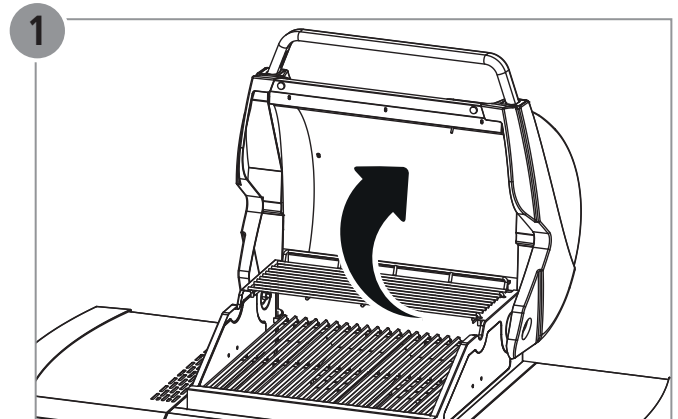
1. Steng gasstilførselen på gassflasken (se bruksanvisningen).
2. Trykk på regulatorknappen, dreid denne med urviseren og sett den på 0.

### Informasjon om sidebrenner:

På sidebrenneren skal det kun brukes kokekar som egner seg til gassbluss.

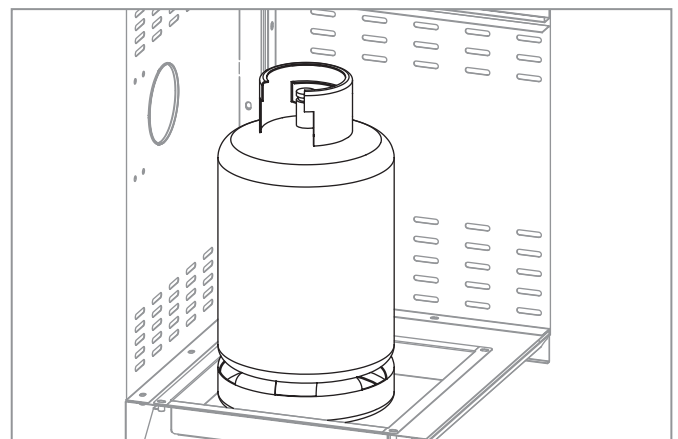
For å garantere at kokekaret står stødig, er det viktig at diameteren ikke er mindre enn angitt:

minimal diameter	maximal diameter
Ø 18 cm	Ø 26 cm



### Plassering av gassflasken under bruk

Gassflasken kan oppbevares i underskapet under bruk såfremt dette ikke overskrider de oppgitte maksimale målene (se side 3). Still gassflasken i den dertil beregnede fordypningen på vognbrettet. Større gassflasker kan også plasseres utenfor grillen såfremt maks. høyde på flaskene ikke overskrider 700 mm.



## Tidsurinstruksjoner

### HOVEDFUNKSJON

1. LCD-nedtellingstidsur.
2. Display med 4 sifre viser minutt ("M"-merke og sekund ("s"-merke).
3. Tidtakingsområde: 1~99'59"
4. Det summer når tidsuret teller ned siste sekund.
5. Funksjon for tilbakekalling av tidsurets minne.
6. Egne knapper [MIN], [SEC] for innstilling av minutt og sekund.
7. Urretningsfunksjon.

### INNSTILLING AV TIDTAKE

1. Trykk på knappen MIN for å stille minuttsifre fremover (det kan høres en dyp tone).  
Trykk på og hold MIN-knappen inne for hurtiginnstilling.
2. Trykk på SEC-knappen for å stille sekundsifrene fremover (det kan høres en dyp tone).  
Trykk på og holde SEC-knappen inn for hurtiginnstilling.
3. Trykk på MIN- og SEC-knappen på samme tid for å nullstille tidsuret.

### START/STOPP AV TIDSUR

1. Etter at tidsinnstillingen er ferdig, trykker du på Start/ Stopp-knappen en gang, og tidsuret vil begynne nedtellingen. "M"- og "S"-merkene vil blinke når tidsuret teller.
2. Trykk på Start/Stopp-knappen en gang, og tidsuret stanser. "M"- og "S"-merkene slutter å blinke.
3. Trykk på Start/Stopp-knappen en gang, og tidsuret fortsetter å telle igjen.
4. Etter at summingen er stanset, trykker du på Start/Stopp-knappen for å gå tilbake til siste innstillingstidspunkt.

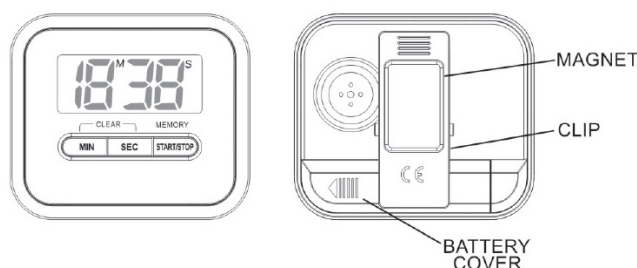
### TIDSURETS SUMMEALARM

1. Når tidsuret teller ned til 00<sup>M</sup>00<sup>S</sup>, høres tidsurets summetone i 30 sekunder.
2. Summetonen kan stanses ved å trykke på en knapp.

### TILBAKEKALLING AV TIDSURETS MINNE

1. Etter at summetonen er stanset, trykker du på Start/ Stopp-knappen en gang for å tilbakekalle den forhåndsinnstilte tiden, og tidsuret vil telle ned en gang til.
2. Trykk på Start/Stopp-knappen en gang, tidsuret teller ned en gang til.

## PRODUKTVISNINGER



### URRETNINGSFUNKSJON

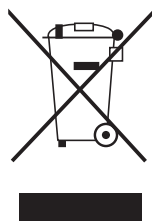
Trykk på [MIN]- og [SEC]-knappen samtidig når displayet viser 00<sup>M</sup>00<sup>S</sup>.  
Trykk på [START/STOP]-knappen en gang og gå til urretning.

### SKIFTE AV BATTERI

Følg pilens retning for å åpne batteridekselet på tidsurets bakside.  
Ta ut det gamle batteriet, sett inn et nytt "AAA"-batteri som vist med polaritetssymbolene (+ og -) og lukk batteridekselet.

### KLIPSEFESTE

Tidsuret kan klipses på et tynt Brett eller en skjortelomme ved hjelp av plastklipsen bak på tidsuret. Tidsuret kan festes til jern eller en stålflete ved hjelp av magnetet bak på tidsuret. Tidsuret kan stå på en bordflate hvis du slår ut metallfoten bak på tidsuret.



### Miljøvennlig kassering

Du kan bidra til å beskytte miljøet!  
Husk å respektere de lokale forskriftene: lever inn det elektriske utstyret som ikke fungerer til et passende deponi.  
Emballasjen er resirkulerbar.  
Kasser emballasjen på en miljøvennlig måte og gjør den tilgjengelig for innsamlingstjenesten for resirkulerbart materiell.

## Komponentliste

Pos.	Antal	Betegnelse
1	1	Låg
2	1	Termometer
3	1	Rudeglas
4	1	Håndtag til låg
5	1	Varmholdningsrist
6	1	Grillplade
7	1	Kabinetgruppe
8	1	Fedtopsamlingskål
9	1	Metalslange til sidebrænder
10	1	Tændkabel, sidebrænder
11	1	Sidebrænderrist
12	1	Reflektor-ring, sidebrænder
13	1	Sidebrænder, hylde
14	1	Sidebrænder, tændstift
15	1	Sidebrænderlåg
16	1	Sidebrænder
17	1	Sidebrænderbord
18	1	Sidebrænder, frontpanel
19	1	Benstander, højre (bag)
20	1	Holdebeslag, indsprøjtningdyse
21	2	Bagvæg (venstre & højre)
22	2	Sidevæg (venstre & højre)
23	1	Bundplade (højre)
24	1	Benstander, højre (for)
25	2	Laske, bundplade
26	1	Sidevæg (højre, midt for)
27	8	Lågemagnet
28	2	Lågemagnetholder, sidebrænder
29	8	Rullehjul med bremse
30	1	Gasflaskekar
31	2	Håndtag, midt for
32	1	Højre låge, transportvogn, midt for
33	2	Grillrist
34	4	Brænderafdækning
35	6	Hovedbrænder
36	1	Fordelergruppe
37	1	Drejeknap-underdel, sidebrænder
38	6	Drejeknap-underdel, hovedbrænder
39	1	Modul styrepanel
40	1	Sidebrænderknap
41	6	Hovedbrænderknap
42	1	Varmeskjold (I)
43	1	Sidebord
44	1	Benstander, venstre (bag)
45	1	Frontpanel, sidebord

Pos.	Antal	Betegnelse
46	1	Bøjle
47	1	Benstander, venstre (for)
48	1	Bundplade (venstre)
49	2	Lågemagnetholder
50	1	Benholder, klapbar
51	1	Benstander, klapbar
52	1	Sidebord, klapbart
53	1	Timer
54	1	Låge (midt for, venstre)
55	2	Benholderbeslag, klapbart
56	2	Håndtag, klapbart sidebord
57	1	Sidevæg (midt for, venstre)
58	1	Bagvæg (midt for)
59	1	Midterste lågestolpe
60	1	Dørgruppe, sidebrænder
61	1	Varmeskjold (II)
62	1	Låge, sidebrænder
63	1	Gasflaskeholder

## Krav om garantiydelser og garanti

Grillen er blevet produceret iht. til de på konstruktionstidspunktet alment gældende tekniske regler samt iht. kravene i EU-forordning 2016/426. Grillen var funktionsmæssigt og sikkerhedsteknisk uden fejl og mangler, da den forlod fabrikken.

Vi yder den lovmæssige garanti for grillen fra købsdato. Garantien omfatter forarbejdningsskader og fejlbehæftede dele.

Ved anvendelse i strid med grillens formål og ved anvendelse af ikke-godkendte brændselsmaterialer er produktansvars- eller garantiydelseskrav principielt udelukket. Misfarvning, rustdannelse eller let deformation af dele, der kommer i direkte kontakt med flammerne (grillrist, grillplade, brændere, brænderafdækning) påvirker ikke funktionen og kan derfor ikke bruges som begrundelse for eventuelle garantiydelseskrav. Opbevar købsbeviset til brug ved en eventuel fremsættelse af produktansvars- eller garantiydelseskrav.

## EF-overensstemmelseserklæring

Hermed erklærer vi, LANDMANN GmbH & Co. Handels-KG, at det her beskrevne gasapparat stemmer overens med kravene i EU-forordning 2016/426.

Overensstemmelsen er påvist ved en prototypeprøvning iht. standard EN 498:2012 og EN 484:2019.

Prototypeprøvningen blev udført af det bemyndigede organ **DBI. (2531)**.

Produktidentifikationsnummer: **2531CU-0086**

Kontakt vores serviceafdeling, hvis der ønskes yderligere oplysninger.

## Anvendelse

### Funktionselementer (se side 3):

- B. Reguleringsknop, sidebrænder
- C. Reguleringsknop, bagbrænder

### Ibrugtagning af grillen:

1. Åbn låget på grillenheden (1).
2. Åbn for gastilførslen på gasflasken (se betjeningsvejledning).
3. Hver brænder er udstyret med sit eget tænd-system, så hver brænder kan tændes enkeltvis.  
Tryk reguleringsknappen ind med et vedvarende tryk, og drej reguleringsknappen i retning mod uret til positionen MAX (2). Der lyder et højt klik fra piezo-tændingen.
4. Kontroller, at brænderen er tændt. Se med forsigtighed gennem grillristen, om der kommer flammer ud af brænderen.
5. Tryk på reguleringsknappen, hvis brænderen ikke er tændt, og drej den tilbage til position 0 igen. Vent i 5 minutter, så gassen i brænderrummet kan fordampe.
6. Gentag de ovenfor angivne skridt for resten af brænderne, hvis den første brænder er blevet tændt.

**⚠ ADVARSEL!** Åbn låget under tændingsproceduren.

**⚠ ADVARSEL!** Personer må ikke læne sig ind over grillfladen, mens brænderne tændes.

**⚠ ADVARSEL!** Alle brændere kan tændes enkeltvis.

**⚠ ADVARSEL!** Tryk på reguleringsknappen, hvis brænderen ikke er tændt, og drej den tilbage til position 0 igen. Vent i 5 minutter, så gassen i brænderrummet kan fordampe. Gentag derefter tændingsproceduren.

### Slukning af grillen:

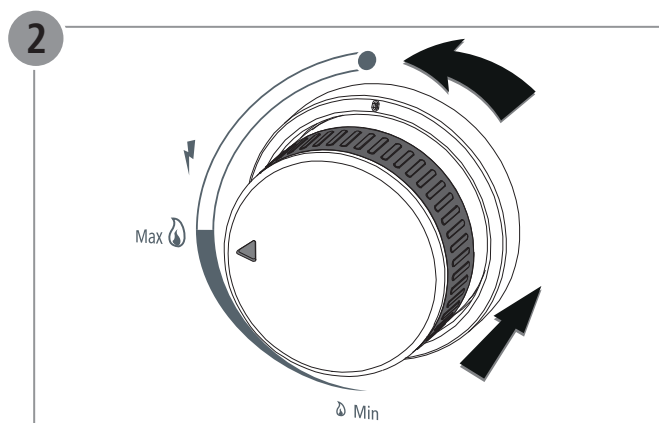
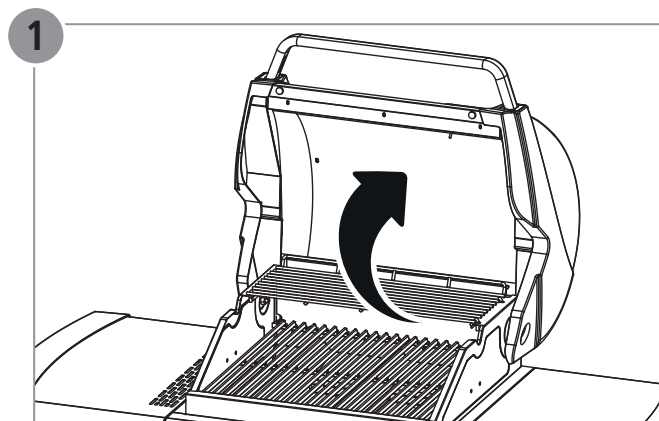
1. Luk for gastilførslen på gasflasken (se betjeningsvejledning)
2. Tryk reguleringsknappen ind, og drej den i retning mod uret til position 0.

### Bemærk vedr. sidebrænder:

Brug kun sidebrænderen med gryder/pander, som er egnet til brug på gaskomfurer.

For at gryden/panden skal stå sikkert, må diameteren ikke være mindre end, hvad der her er angivet:

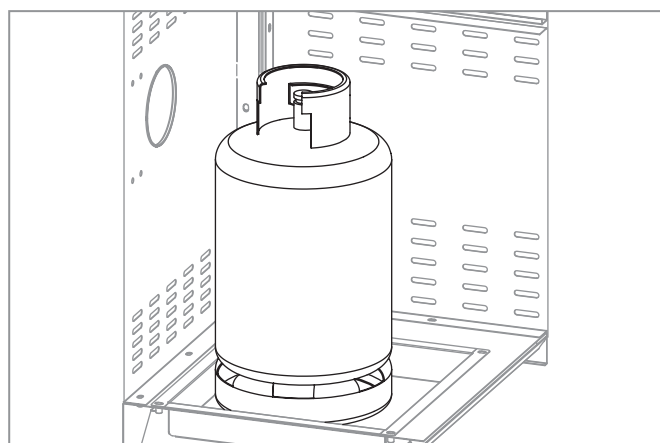
minimal diameter	maximal diameter
Ø 18 cm	Ø 26 cm



DK

### Placering af gasflaske under brugen

Under brugen må gasflasken kun befinde sig i underskabet, såfremt den ikke overskrider de angivne maksimale mål (se side 3). Stil gasflasken i den dertil beregnede fordybning i vognbunden. Større gasflasker kan også opstilles udenfor grillen, såfremt den maksimale højde på 700 mm ikke overskrides.



## Brugsvejledning til timer

### HOVEDFUNKTION

1. LCD nedtællings-timer.
2. Display med 4 cifre, som viser minutter ("M") og sekunder ("s").
3. Tidsinterval: 1~99'59"
4. Summelyd, når timer-nedtællingen når det sidste sekund.
5. Timer memory-funktion.
6. [MIN] - [SEC] separate taster til indstilling af minutter og sekunder.
7. Ur-funktion

### TIMER-INDSTILLING

1. Tryk på tasten MIN for at indstille minuttallet i opadgående retning (der afgives en dyb lyd).  
Tryk vedvarende på tasten MIN for hurtig indstilling.
2. Tryk på tasten SEC for at indstille sekundtallet i opadgående retning (der afgives en dyb lyd).  
Tryk vedvarende på tasten SEC for hurtig indstilling.
3. Tryk samtidigt på MIN og SEC tasterne for at nulstille timeren.

### TIMER START/STOP

1. Når tidsindstillingen er foretaget: Tryk én gang på Start/Stop tasten, og timeren begynder nedtællingen. "M" og "S" markeringerne blinker, når timeren tæller ned.
2. Tryk én gang på Start/Stop tasten, og timeren stopper nedtællingen. "M" og "S" markeringerne holder op med at blinke.
3. Tryk én gang på Start/Stop tasten igen, og timeren fortsætter nedtællingen.
4. Når summeren er stoppet: Tryk på Start/Stop tasten for at vende tilbage til den sidst indstillede tid.

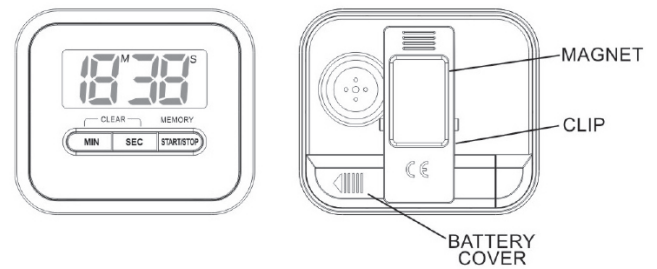
### TIMER SUMMER-ALARM

1. Når timer-nedtællingen når til 00<sup>M</sup>00<sup>S</sup>, lyder timerens summer i 30 sekunder.
2. Summeren kan standses ved at trykke på en vilkårlig tast.

### HENTE TIMER MEMORY

1. Når summeren stopper: Tryk én gang på Start/Stop tasten for at hente den forindstillede tid, og timeren begynder forfra på nedtællingen igen.
2. Tryk én gang på Start/Stop, og timeren begynder forfra på nedtællingen igen.

## PRODUKT-SHOW



### UR-FUNKTION

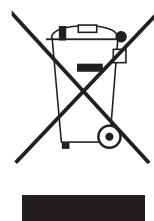
Tryk samtidigt på [MIN] og [SEC] tasterne, når displayet viser 00<sup>M</sup>00<sup>S</sup>.  
Tryk én gang på [START/STOP] tasten, og ur-funktion åbnes.

### UDSKIFTNING AF BATTERI

Følg pilens retning for at åbne batteridækslet på bagsiden af timeren.  
Fjern det gamle batteri, sæt et nyt "AAA" batteri i med korrekt polaritet i henhold til markeringssymbolerne (+ & -), og luk batteridækslet.

### KLIPS-BEFÆSTIGELSE

Timeren kan klipses fast på en tynd plade eller på en skjortelomme ved hjælp af plastik-klipsen på bagsiden af timeren. Timeren kan fastgøres på en jern- eller stålflade med magneten på bagsiden af timeren. Når metalstanderen på bagsiden af timeren klappes ud, kan timeren placeres på en bordplade.



Miljøvenlig bortskaffelse

Tag hensyn til miljøet!

Overhold den lokale lovgivning: Indlever det kasserede elektriske udstyr på et egnet genbrugscenter.

Emballagematerialet kan genbruges.

Bortskaf emballagematerialet under hensyntagen til miljøet, og indlever det på en genbrugsstation.

## Osaluettelo

Nro	Määrä	Osa
1	1	Kansi
2	1	Lämpömittari
3	1	Ikkunalasi
4	1	Kannen kahva
5	1	Lämpimänäpitoritilä
6	1	Grillilevy
7	1	Koteloryhmä
8	1	Rasvakaukalo
9	1	Sivupolttimen metalliletku
10	1	Sivupolttimen sytytinkaapeli
11	1	Sivupolttimen ritilä
12	1	Sivupolttimen heijastinrenkas
13	1	Sivupolttimen suojus
14	1	Sivupolttimen sytytystulppa
15	1	Sivupolttimen kansi
16	1	Sivupoltin
17	1	Sivupoltinpöytä
18	1	Sivupolttimen etulevy
19	1	Oikea jalka (taka)
20	1	Ruiskutussuuttimen kiinnityskula
21	2	Takaseinä (vasen ja oikea)
22	2	Sivuseinä (vasen ja oikea)
23	1	Pohjalevy (oikea)
24	1	Oikea jalka (etu)
25	2	Pohjalevyn lenkki
26	1	Sivuseinä (keski oikea)
27	8	Oven magneetti
28	2	Oven magneetin pidin, sivupoltin
29	8	Jarrullinen juoksupyörä
30	1	Kaasupullosyvennys
31	2	Keskimmäinen oven kahva
32	1	Keskivaunun oikea ovi
33	2	Grilliritilä
34	4	Polttimen suojus
35	6	Pääpoltin
36	1	Jakoryhmä
37	1	Nupin alaosa, sivupoltin
38	6	Nupin alaosa, pääpoltin
39	1	Ohjauspaneeliyksikkö
40	1	Sivupolttimen nuppi
41	6	Pääpolttimen nuppi
42	1	Lämpökilpi (I)
43	1	Sivupöytä
44	1	Vasen jalka (taka)
45	1	Sivupöydän etulevy

Nro	Määrä	Osa
46	1	Sanka
47	1	Vasen jalka (etu)
48	1	Pohjalevy (vasen)
49	2	Oven magneetin pidin
50	1	Taittuva jalan pidin
51	1	Taittuva jalka
52	1	Taittuva sivupöytä
53	1	Ajastin
54	1	Ovi (keski vasen)
55	2	Taittuvan jalan lukituskulma
56	2	Taittuvan sivupöydän kahva
57	1	Sivuseinä (keski vasen)
58	1	Takaseinä (keski)
59	1	Keskimmäinen oven kannatin
60	1	Sivupolttimen oviryhmä
61	1	Lämpökilpi (II)
62	1	Sivupolttimen ovi
63	1	Kaasupullon pidin

## Takuuvaatimukset ja takuu

Grilli on valmistettu suunnitteluvaiheessa vallinneen tekniikan yleisten periaatteiden sekä asetuksen (EU) 2016/426 vaatimusten mukaisesti. Grilli on lähetetty tehtaalta toiminnaltaan ja turvatekniikaltaan moitteettomassa kunnossa.

Myönämme grillille lakisääteisen takuun, joka on voimassa ostopäivästä. Takuu kattaa valmistusvirheet ja vialliset osat.

Takuu ei lähtökohtaisesti ole voimassa, jos grilliä käytetään määräysten voimassa sekä käytettäessä hyväksymättömiä polttoaineita. Suoraan liekeille altistuvien osien (grilliritilä, grillilevy, poltin, polttimen suojus) värin muutokset, ruostuminen tai vähäiset muodonmuutokset eivät vaikuta toimintaan eivätkä ole siksi takuuvaatimuksen peruste. Säilytä ostotiete mahdollisesti myöhemmin esitettäviä takuuvaatimuksia varten.

## EU-vaatimustenmukaisuusilmoitus

Me LANDMANN GmbH & Co. Handels-KG ilmoitamme täten, että tässä kuvattu laite täyttää asetuksen (EU) 2016/426 vaatimukset.

Vaatimuksenmukaisuus todistettiin normin EN 498:2012 ja EN 484:2019 mukaisella tyyppitarkastuksella.

Tyyppitarkastaja ilmoitettu elin **DBI. (2531)**.

Tuotteen tunnistenumero: **2531CU-0086**

Huolto-osastomme antaa tarvittaessa lisätietoja.

## Käyttö

### Käyttölaitteet (katso sivu 3):

- B. Sivupolttimen säädinnappi
- C. Takaseinän polttimen säädinnappi

### Grillin käyttöön ottaminen:

1. Avaa grilliysikön kansi (1).
2. Avaa kaasupullon venttiili (katso käyttöohje).
3. Jokaisella polttimella on oma sytytin, joten ne voidaan sytyttää yksitellen. Paina säädinnappia ja käännä vastapäivään asentoon MAX (2). Pletsosytyttimen äänekkään naksahduksen on kuuluttava.
4. Tarkasta, syttyikö poltin. Katso varovasti grilliritilän läpi, näkyykö polttimesta liekkejä.
5. Jos poltin ei ole syttynyt, paina säädinnappia ja käännä se takaisin asentoon 0. Odota 5 minuuttia, jotta kaasu ehtii haihtua palotilasta.
6. Jos poltin on syttynyt, sytytä muut polttimet samalla tavoin.

**VAROITUS!** Avaa kansi sytyttämisen ajaksi.

**VAROITUS!** Älä kumarru grillin päälle sytyttäessäsi polttimia.

**VAROITUS!** Jokainen poltin voidaan sytyttää erikseen.

**VAROITUS!** Jos poltin ei ole syttynyt, paina säädinnappia ja käännä se takaisin asentoon 0. Odota 5 minuuttia, jotta kaasu ehtii haihtua palotilasta. Sytytä sitten uudelleen.

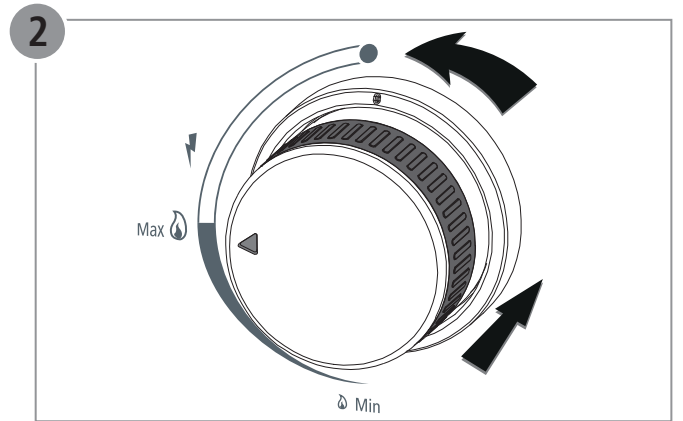
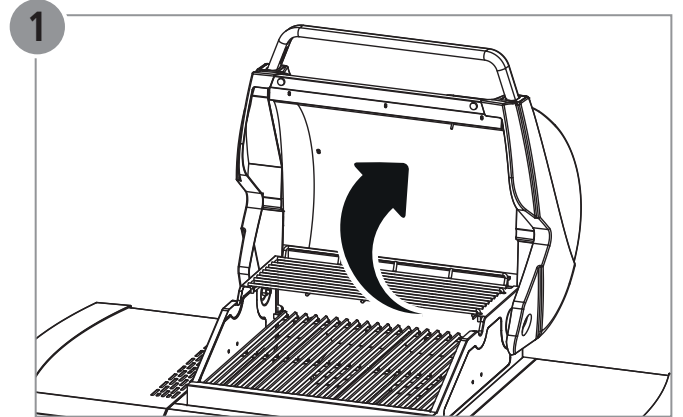
### Grillin säilyttäminen:

1. Sulje kaasupullon venttiili (katso käyttöohje).
2. Paina säädinnappia ja käännä se myötäpäivään asentoon 0.

### Sivupoltin:

Käytä sivupolttimella vain kaasuliesille sopivia keittovälineitä. Vakauden turvaamiseksi keittovälineen halkaisija ei saa olla ilmoitettua pienempi:

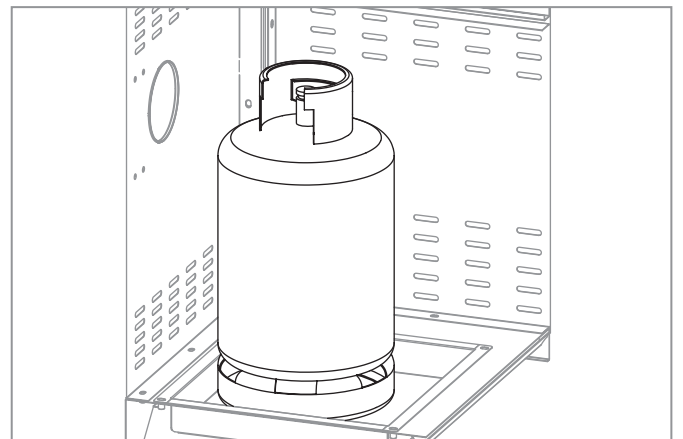
Vähimmäishalkaisija	Maksimihalkaisija
Ø 18 cm	Ø 26 cm



### Kaasupullon paikka käytön aikana

Kaasupullo voidaan säilyttää käytön aikana alakaapissa, mikäli se ole ilmoitettuja enimmäismittoja (katso sivu 3) suurempi. Aseta kaasupullo vaunun pohjan syvennykseen.

Suurempia pulloja voidaan pitää myös grillin ulkopuolella, mikäli niiden korkeus on enintään 700 mm.





## Ajastimen ohjeet

### PÄÄOMINAISUUS

1. LCD-ajastin
2. 4 numeroa, minuutit (merkki "M") ja sekunnit (merkki "s")
3. Aika-alue: 1~99'59"
4. Äänimerkki, kun ajastin saavuttaa viimeisen sekunnin.
5. Aikamuisti.
6. [MIN], [SEC] omat näppäimet minuuttien ja sekuntien asettamiseen.
7. Ajanottotoiminto.

### AJASTIMEN ASETTAMINEN

1. Aseta minuutit painamalla MIN-näppäintä (matala ääni kuuluu).  
Lukema vaihtuu nopeasti, kun MIN-näppäintä painetaan jatkuvasti.
2. Aseta sekunnit painamalla SEC-näppäintä (matala ääni kuuluu).  
Lukema vaihtuu nopeasti, kun SEC-näppäintä painetaan jatkuvasti.
3. Nollaa ajastin painamalla MIN ja SEC samanaikaisesti.

### AJASTIN START/STOP

1. Kun aika on asetettu, käynnistä ajastin painamalla Start/Stop-näppäintä kerran. Merkit "M" ja "S" vilkkuvat tällöin.
2. Pysäytä ajastin painamalla Start/Stop-näppäintä kerran. "M" ja "S" vilkkuminen loppuu.
3. Ajastin jatkaa toimintaa, kun painat Start/Stop kerran.
4. Kun äänimerkki loppuu, Start/Stop palauttaa viimeksi asetettuun aikaan.

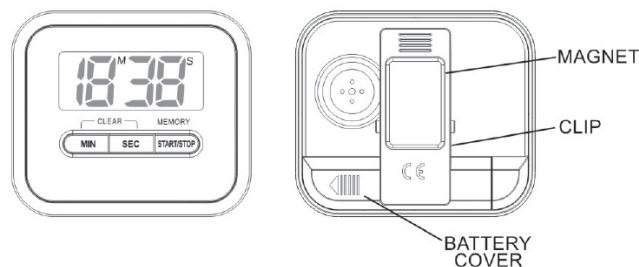
### ÄÄNIHÄLYTYS

1. Kun aika on 00<sup>M</sup>00<sup>S</sup>, äänimerkki soin 30 sekuntia.
2. Äänimerkki mykistyy painamalla jotain näppäintä.

### AIKAMUISTI

1. Kun äänimerkki loppuu, käynnistä ajastin asetettuun aikaan painamalla Start/Stop-näppäintä.
2. Ajastin laskee ajan uudelleen loppuun, kun painat Start/Stop.

## TUOTEKUVIA



### AJANOTTOTOIMINTO

Paina [MIN] ja [SEC] samanaikaisesti, kun näytössä on 00<sup>M</sup>00<sup>S</sup>

Käynnistä ajan mittaus painamalla Start/Stop-näppäintä kerran.

### PARISTON VAIHTAMINEN

Avaa ajastimen takapuolen paristotilan kansi nuolen suuntaan.

Poista vanha paristo, aseta AAA-kokoinen paristo (huomaa napaisuusmerkit + ja -) paristotilaan ja sulje kansi.

### KLIPSIN KIINNITTÄMINEN

Ajastimen voi kiinnittää ohueen levyyn tai paidan taskuun takapuolen klipsillä. Ajastimen takana on magneetti, jolla ajastimen voi kiinnittää rauta- tai teräspintaan. Ajastimen takana on myös tuki, jonka varaan ajastimen voi asettaa pöydälle seisomaan.



Oikea hävittäminen

Voit suojella ympäristöä!

Noudata paikallisia määräyksiä: palauta toimimattomat sähkö- ja elektroniikkaromun (SER) keräykseen.

Pakkaus on kierrätyskelpoinen.

Älä kuormita luontona, vaan toimita pakkaus kierrätykseen.

## Lista części

Poz.	Ilość	Nazwa
1	1	Pokrywa
2	1	Termometr
3	1	Szkoło okienne
4	1	Rączka pokrywy
5	1	Ruszt do podgrzewania
6	1	Płyta grillowa
7	1	Grupa obudowy
8	1	Rynienka na tłuszcz
9	1	Metalowy wąż do palnika bocznego
10	1	Kabel zapłonowy palnika bocznego
11	1	Boczny ruszt palnika
12	1	Pierścień reflektora palnika bocznego
13	1	Podtrzymka palnika bocznego
14	1	Trzpień zapłonowy palnika bocznego
15	1	Pokrywa palnika bocznego
16	1	Palnik boczny
17	1	Stolik palnika bocznego
18	1	Panel przedni palnika bocznego
19	1	Prawy statyw (z tyłu)
20	1	Kątownik mocujący dyszę wtryskową
21	2	Osłona tylna (z lewej i z prawej)
22	2	Osłona boczna (z lewej i z prawej)
23	1	Płyta denną (z prawej)
24	1	Prawy statyw (z przodu)
25	2	Łącznik płyty dennej
26	1	Osłona boczna (środkowa, prawa)
27	8	Magnes drzwi
28	2	Uchwyt magnesu drzwi palnika bocznego
29	8	Rolka bieżna z hamulcem
30	1	Wgłębienie na butlę gazową
31	2	Środkowy uchwyt drzwiowy
32	1	Prawe drzwi środkowego wózka
33	2	Ruszt grillowy
34	4	Osłona palników
35	6	Palnik główny
36	1	Grupa rozdzielacza
37	1	Dolna część przycisku palnika bocznego
38	6	Dolna część przycisku palnika głównego
39	1	Podzespół panelu sterowniczego
40	1	Przycisk palnika bocznego
41	6	Przycisk palnika głównego
42	1	Ekran termiczny (I)
43	1	Boczna półka
44	1	Kabląk
45	1	Osłona przednia bocznej półki

Poz.	Ilość	Nazwa
46	1	Kątownik
47	1	Lewy statyw (z przodu)
48	1	Płyta denną (z lewej)
49	2	Uchwyt magnesu drzwi
50	1	Składany uchwyt statywu
51	1	Składany statyw
52	1	Składana półka boczna
53	1	Timer
54	1	Drzwi (środkowe, lewe)
55	2	Składany kątownik do mocowania statywu
56	2	Składany uchwyt półki bocznej
57	1	Osłona boczna (środkowa, lewa)
58	1	Osłona tylna (środkowa)
59	1	Środkowy wspornik drzwi
60	1	Grupa drzwi palnika bocznego
61	1	Ekran termiczny (II)
62	1	Drzwi palnika bocznego
63	1	Uchwyt na butle gazowe

## Roszczenia z tytułu rękojmi i gwarancja

Grill został wyprodukowany wg ogólnych zasad technicznych – obowiązujących w fazie konstrukcyjnej, jak również zgodnie z wymogami rozporządzenie (UE) 2016/426. Grill opuścił naszą fabrykę w nienagannym i bezpiecznym stanie technicznym.

Grill posiada ustawową rękojmię, licząc od dnia zakupu. Rękojmią obejmuje wady produkcyjne i materiałowe oraz zapewnia wymianę wadliwych części.

Roszczenia z tytułu rękojmi oraz gwarancji są zasadniczo wykluczone w przypadku użytkowania grilla niezgodnego z przeznaczeniem, jak również w przypadku stosowania niedozwolonych materiałów opałowych. Przebarwienia, osady lub też lekka deformacja części narażonych bezpośrednio na działanie płomieni (ruszt grilla, płyta grilla, palnik, osłona palnika) nie ograniczają jego działania i nie stanowią podstawy do roszczeń z tytułu gwarancji. Na wypadek ewentualnych roszczeń z tytułu gwarancji lub rękojmi należy zachować dowód zakupu.

## Deklaracja zgodności WE

Niniejszym oświadczamy jako firma LANDMANN GmbH & Co. Handels-KG, że opisane tu urządzenie gazowe odpowiada rozporządzeniu (UE) 2016/426.

Zgodność została potwierdzona przez badanie typu zgodnie z normą EN 498:2012 i EN 484:2019.

Badanie typu przeprowadziła jednostka notyfikowana **DBI. (2531)**.

Numer identyfikacyjny produktu: **2531CU-0086**

Dalsze informacje można uzyskać od naszego działu serwisowego.

## Stosowanie

### Elementy funkcyjne (patrz strona 3):

- B. Przycisk regulatora palnika bocznego
- C. Przycisk regulatora palnika tylnego

### Uruchamianie grilla:

1. Otworzyć pokrywę zespołu grillowego (1).
2. Otworzyć zawór dopływu gazu na butli gazowej (patrz instrukcja obsługi).
3. Każdy palnik jest wyposażony we własny układ zapłonowy, który umożliwia oddzielne zapalanie palnika. Nacisnąć przycisk regulatora, trzymać go wciśniętym i obrócić w lewo w pozycję MAX. (2). Rozlega się głośne kliknięcie zapłonu piezoelektrycznego.
4. Sprawdzić, czy palnik zapalił się. Sprawdzić ostrożnie przez ruszt grillowy, czy z palnika wydostaje się płomień.
5. Jeżeli palnik się nie zapali, nacisnąć przycisk regulatora i obrócić go ponownie w pozycję 0. Odczekać 5 minut aż do ulotnienia się gazu z komory spalania.
6. Jeżeli palnik zapalił się, powtórzyć opisane wyżej czynności dla pozostałych palników.

**⚠ OSTRZEŻENIE!** Otworzyć pokrywę podczas zapłonu.

**⚠ OSTRZEŻENIE!** Podczas zapalania palników nie pochylać się nad powierzchnią grillowania.

**⚠ OSTRZEŻENIE!** Każdy palnik można zapalić oddzielnie.

**⚠ OSTRZEŻENIE!** Jeżeli palnik się nie zapali, nacisnąć przycisk regulatora i obrócić go ponownie w pozycję 0. Odczekać 5 minut aż do ulotnienia się gazu z komory spalania. Następnie powtórzyć proces zapłonu.

### Wygaszanie grilla:

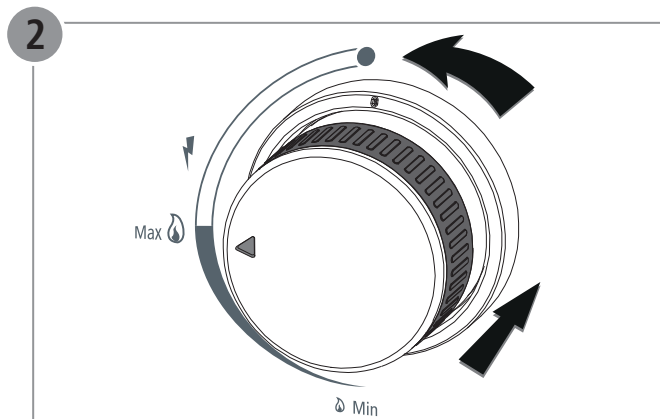
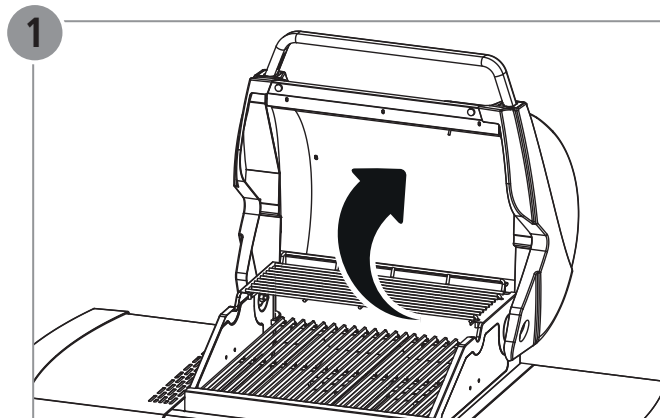
1. Zamknąć zawór dopływu gazu na butli gazowej (patrz instrukcja obsługi).
2. Nacisnąć przycisk regulatora i obrócić go w prawo na pozycję 0.

### Informacja dotycząca palnika bocznego:

Na palnik boczny ustawiać wyłącznie garnki przystosowane do kuchenek gazowych.

Aby zapewnić stabilność garnka, jego średnica nie może być mniejsza od podanej:

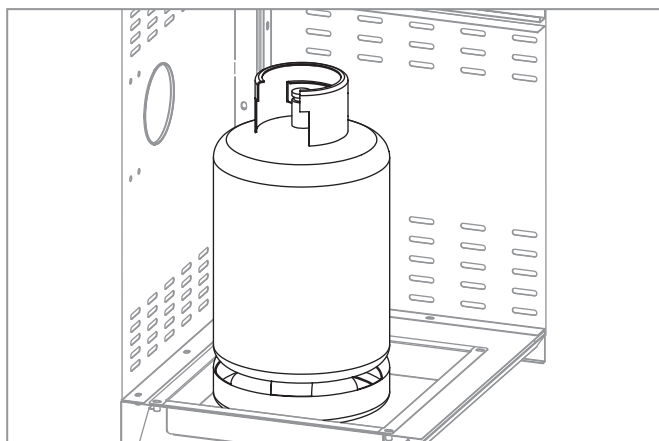
Średnica minimalna	Średnica maksymalny
Ø 18 cm	Ø 26 cm



### Ustawianie butli gazowej podczas użytkowania

Podczas użytkowania butlę gazową można przechowywać w dolnej szafce, o ile nie przekracza ona podanych wymiarów maksymalnych (patrz strona 3). Wstawić butlę gazową w przewidziane do tego wgłębienie na dnie wózka.

Większe butle gazowe można też ustawić poza grillem, o ile nie przekraczają one maksymalnej wysokości 700 mm.



## INFORMACJE DOTYCZĄCE OBSŁUGI TIMERA

### GŁÓWNE FUNKCJE

1. Timer LCD zliczający w dół
2. Wyświetlacz 4-segmentowy wskazujący minuty (wskaźnik "M") i sekundy (wskaźnik "s")
3. Zakres czasu: 1~99'59"
4. Sygnał buczenia przy zliczaniu w dół ostatniej sekundy
5. Funkcja wywoływania pamięci timera
6. [MIN], [SEC] - oddzielne przyciski do ustawiania minut i sekund
7. Funkcja wskazywania czasu zgodnie z ruchem wskazówek zegara

### USTAWIANIE CZASU

1. Naciskać przycisk MIN, aby zwiększyć wskaźnik minut (słyszalny jest dźwięk niskotonowy).  
Nacisnąć i trzymać wciśnięty przycisk MIN, aby przyspieszyć ustawianie.
2. Naciskać przycisk SEC, aby zwiększyć wskaźnik sekund (słyszalny jest dźwięk niskotonowy).  
Nacisnąć i trzymać wciśnięty przycisk SEC, aby przyspieszyć ustawianie.
3. Nacisnąć jednocześnie przycisk MIN i SEC, aby wyzerować timer.

### START/STOP TIMERA

1. Po ustawieniu czasu nacisnąć jednokrotnie przycisk Start/Stop, aby uruchomić zliczanie timera w dół. Wskaźniki "M" i "S" migają podczas zliczania czasu przez timer.
2. Nacisnąć jednokrotnie przycisk Start/Stop, aby zatrzymać timer. Wskaźniki "M" i "S" przestają migać.
3. Nacisnąć jednokrotnie przycisk Start/Stop, aby wznowić zliczanie czasu przez timer.
4. Po zakończeniu buczenia nacisnąć przycisk Start/Stop, aby powrócić do ustawionego ostatnio czasu.

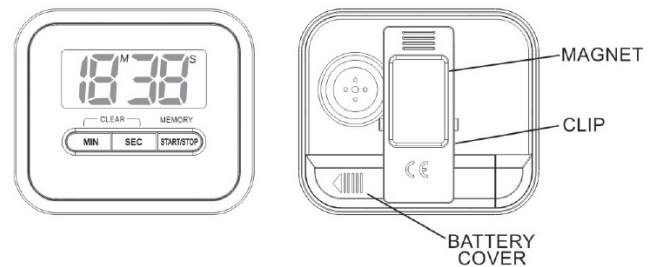
### SYGNAŁ ALARMOWY TIMERA (BUCZENIE)

1. Gdy timer zliczy czas w dół do 00<sup>M</sup>00<sup>S</sup>, rozlega się buczenie przez 30 sekund.
2. Buczenie można zatrzymać, naciskając dowolny przycisk.

### WYWOŁYWANIE PAMIĘCI TIMERA

1. Po zakończeniu buczenia nacisnąć jednokrotnie przycisk Start/Stop, aby wywołać ustawiony czas i uruchomić ponowny cykl zliczania timera w dół.
2. Nacisnąć jednokrotnie przycisk Start/Stop, aby uruchomić ponowny cykl zliczania timera w dół.

## PREZENTACJE PRODUKTU



### FUNKCJA WSKAZYWANIA CZASU ZGODNIE Z RUCHEM WSKAZÓWEK ZEGARA

Nacisnąć jednocześnie przycisk [MIN] i [SEC], gdy wyświetlane jest 00<sup>M</sup>00<sup>S</sup>.

Nacisnąć jednokrotnie przycisk [START/STOP], aby włączyć zliczanie zgodnie z ruchem wskazówek zegara.

### WYMIANA BATERII

Otworzyć zgodnie z kierunkiem strzałki pokrywę baterii z tyłu timera.

Wyjąć starą baterię, włożyć nową baterię "AAA" zgodnie z oznaczeniem biegunów (+ / -) i zamknąć pokrywę baterii.

### ZACISK DO ZACZEPIANIA

Timer można zaczepić na cienkiej płytce lub kieszeni koszulki za pomocą plastikowego zacisku z tyłu timera. Timer można przyczepić do żelaznej lub stalowej powierzchni za pomocą magnesu z tyłu timera. Timer można ustawić na blacie stołu, rozkładając metalową podpórkę z tyłu timera.



Ekologiczna utylizacja

Pomóż w ochronie środowiska!

Przestrzegaj lokalnych przepisów: przekaz zużyty sprzęt elektryczny do właściwego punktu zbiórki odpadów.

Materiały opakowaniowe nadają się do recyklingu.

Usuń opakowanie w ekologiczny sposób i przekaz je do zakładu utylizacji odpadów.

## Seznam dílů

Pol.	Počet	Označení
1	1	Víko
2	1	Teploměr
3	1	Okno
4	1	Držadlo víka
5	1	Dohřívací rošt
6	1	Grilovací deska
7	1	Skupina krytu
8	1	Zásobník tuku
9	1	Kovová hadice k bočnímu hořáku
10	1	Zapalovací kabel bočního hořáku
11	1	Rošt bočního hořáku
12	1	Reflektorový kroužek bočního hořáku
13	1	Mřížka bočního hořáku
14	1	Zapalovací kolík bočního hořáku
15	1	Víko bočního hořáku
16	1	Boční hořák
17	1	Stůl bočního hořáku
18	1	Čelní clona bočního hořáku
19	1	Pravý stojan (vzadu)
20	1	Přidržený úhelník vstříkovací tryska
21	2	Zadní stěna (vlevo & vpravo)
22	2	Boční stěna (vlevo & vpravo)
23	1	Podlahová deska (vpravo)
24	1	Pravý stojan (vpředu)
25	2	Spona podlahová deska
26	1	Boční stěna (střed vpravo)
27	8	Magnet dveří
28	2	Držák magnetu dveří boční hořák
29	8	Pojezdová kladka s brzdou
30	1	Vana na plynové bomby
31	2	Středové držadlo dveří
32	1	Pravé dveře středového pojízdného vozíku
33	2	Grilovací rošt
34	4	Kryt hořáku
35	6	Hlavní hořák
36	1	Skupina rozdělovače
37	1	Spodní díl otočného knoflíku boční hořák
38	6	Spodní díl otočného knoflíku hlavní hořák
39	1	Konstrukční skupina ovládací panel
40	1	Knoflík bočního hořáku
41	6	Knoflík hlavního hořáku
42	1	Tepelný štít (I)
43	1	Boční stůl
44	1	Levý stojan (vzadu)

Pol.	Počet	Označení
45	1	Čelní clona bočního stolu
46	1	Třmínek
47	1	Levý stojan (vpředu)
48	1	Podlahová deska (vlevo)
49	2	Držák magnetu dveří
50	1	Sklápěcí držák stojanu
51	1	Sklápěcí stojan
52	1	Sklápěcí boční stůl
53	1	Časovač
54	1	Dveře (střed vlevo)
55	2	Sklápěcí přídržný úhelník stojanu
56	2	Sklápěcí držadlo bočního stolu
57	1	Boční stěna (střed vlevo)
58	1	Zadní stěna (střed)
59	1	Středový nosník dveří
60	1	Skupina dveří boční hořák
61	1	Tepelný štít (II)
62	1	Dveře boční hořák
63	1	Držák na plynové bomby

## Nároky ze záruky a záruka

Gril byl vyroben dle všeobecných pravidel techniky platných v době zahájení konstrukce, jakož i v souladu s požadavky nařízení (EU) 2016/426. Gril opustil závod v bezvadném funkčním a bezpečnostně technicky bezvadném stavu.

Na tento gril poskytujeme zákonnou záruku, která počíná dnem koupě. Záruka zahrnuje závady ve zpracování a vadné díly.

Nároky ze záruky a ručení jsou zásadně vyloučeny při použití grilu v rozporu s určením a také při použití neschválených paliv. Zbarvení, orezavění nebo mírné zdeformování dílů přímo vystavených plamenům (grilovací rošt, grilovací deska, hořák, kryt hořáku) neovlivní funkci a proto nejsou důvodem k nárokům ze záruky. Uschovejte Váš doklad o zakoupení pro případné uplatnění nároků ze záruky nebo ručení.

## ES - prohlášení o shodě

Tímto prohlašujeme, firma LANDMANN GmbH & Co. Handels-KG, že zde popsané plynové zařízení odpovídá ustanovení (EU) 2016/426.

Shoda byla prokázána zkouškou prototypu podle normy EN 498:2012 a EN 484:2019.

Zkouška prototypu byla provedena notifikovaným místem **DBI. (2531)**.

Identifikační číslo produktu: **2531CU-0086**

Ohledně dalších informací se obraťte na naše servisní oddělení.

## Použití

### Funkční prvky (viz strana 3):

- B. Regulační knoflík boční hořák
- C. Regulační knoflík hořák na zadní straně

### Zprovoznění grilu:

1. Otevřete víko grilovací jednotky **(1)**.
2. Otevřete přívod plynu u plynové bomby (viz provozní návod).
3. Každý hořák je vybaven vlastním zapalovacím systémem a lze ho tak jednotlivě zapálit. Stiskněte knoflík regulátoru a otočte knoflíkem regulátoru proti směru hodinových ručiček na polohu MAX. **(2)** Je slyšet hlasitý zvuk cvaknutí, to je Piezo zapalování.
4. Zkontrolujte, zda byl hořák zapálen. K tomu účelu se opatrně podívejte skrz grilovací rošt, zda z hořáku šlehají plameny.
5. Pokud by hořák nebyl zapálený, stiskněte knoflík regulátoru a otočte ho opět do polohy 0. Počkejte 5 minut, aby mohl vyprchat plyn v prostoru hořáku.
6. Když se hořák zapálil, opakujte výše uvedené kroky pro zbývající hořáky.

**VAROVÁNÍ!** Otevřete víko během procesu zapalování.

**VAROVÁNÍ!** Při zapalování hořáků se nenahýbejte nad grilovací plochu.

**VAROVÁNÍ!** Každý hořák lze zapálit jednotlivě.

**VAROVÁNÍ!** Pokud by hořák nebyl zapálený, stiskněte knoflík regulátoru a otočte ho opět do polohy 0. Počkejte 5 minut, aby mohl vyprchat plyn v prostoru hořáku. Následně proces zapalování opakujte.

### Ukončení provozu grilu:

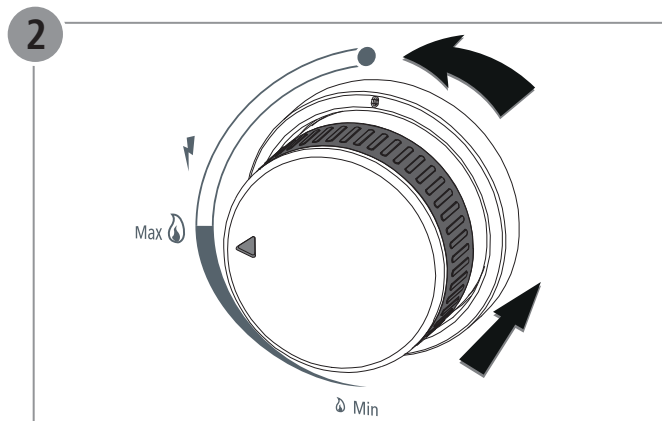
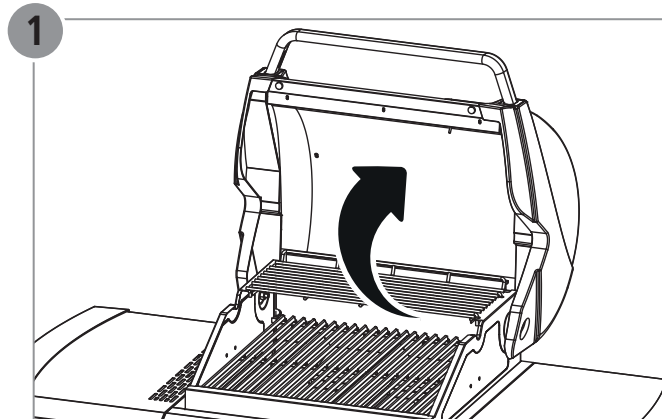
1. Uzavřete přívod plynu u plynové bomby (viz provozní návod).
2. Stiskněte knoflík regulátoru a otočte ho ve směru hodinových ručiček na polohu 0.

### Upozornění k bočnímu hořáku:

Na bočním hořáku používejte výhradně nádoby na vaření, které je vhodné pro plynové hořáky.

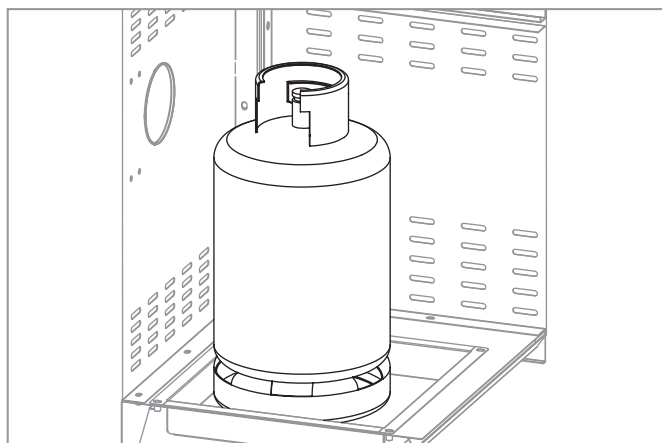
Aby bylo zaručeno bezpečné postavení nádobí na vaření, nesmí být průměr menší než je uvedeno:

Minimální průměr	Nejvyšší průměr
Ø 18 cm	Ø 26 cm



### Umístění plynové bomby během používání

Plynová bomba může být během používání uschována v dolní skříni, pokud nepřekročí uvedené maximální rozměry (viz strana 3). Plynovou bombu postavte do k tomu určené prohlubně na dně vozíku. Větší plynové bomby lze postavit také mimo gril, pokud nepřekročí maximální výšku 700 mm.



## Pokyny k časovači

### HLAVNÍ FUNKCE

1. LCD časovač odpočítávání
2. 4 číslice zobrazují minutu (značka „M“ a druhá sekundy (značka „S“).
3. Časový interval: 1~99'59"
4. Zvukový výstup, když časovač odpočítává poslední sekundu.
5. Funkce vyvolání paměti časovače.
6. [MIN], [SEC] jednotlivá tlačítka pro nastavení minut a sekund.
7. Funkce ve směru hodinových ručiček.

### NASTAVENÍ ČASU

1. Stisknutím tlačítka MIN posunete číslice minut dopředu (zazní hluboký tón).  
Stisknutím a přidržením tlačítka MIN nastavíte rychlost.
2. Stiskněte tlačítko SEC pro posun číslic u sekund (zazní hluboký tón).  
Stisknutím a přidržením tlačítka SEC nastavíte rychlost.
3. Stisknutím tlačítka MIN a SEC současně resetujete časovač na nulu.

### START/STOP ČASOVAČE

1. Jakmile je nastavení času provedeno, stiskněte jedenkrát tlačítko Start/Stop a časovač začne odpočítávat. Při odpočítávání časovače budou blikat značky „M“ a „S“.
2. Stiskněte jedenkrát tlačítko Start/Stop a časovač se zastaví. Značky „M“ a „S“ přestanou blikat.
3. Stiskněte jedenkrát tlačítko Start/Stop a časovač znovu začne odpočítávat.
4. Po zastavení bzučení se stisknutím tlačítka Start/Stop vrátíte na poslední nastavený čas.

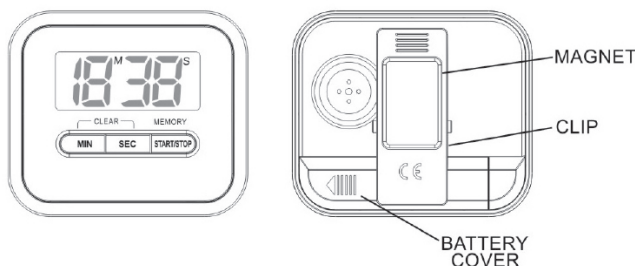
### ALARM ČASOVAČE

1. Když časovač dopočítá na 00M00S, zazní zabzučení časovače dlouhé 30 sekund.
2. Bzučení lze zastavit stisknutím libovolného tlačítka.

### VYVOLÁNÍ PAMĚTI ČASOVAČE

1. Po zastavení bzučení stiskněte jedenkrát tlačítko Start/Stop pro vyvolání přednastaveného času a časovač odpočítává další kolo.
2. Stiskněte jedenkrát tlačítko Start/Stop, časovač odpočítává další kolo.

## ZOBRAZENÍ VÝROBKU



### FUNKCE VE SMĚRU HODINOVÝCH RUČIČEK

Když se na displeji zobrazí 00M00S, stiskněte současně tlačítka [MIN] a [SEC]

Stiskněte jedenkrát tlačítko [START/STOP] pro směr hodinových ručiček

### VÝMĚNA BATERIE

Podle směru šipky otevřete kryt baterie na zadní straně časovače.

Vyjměte starou baterii, vložte novou baterii „AAA“ podle označení polarit (+ & -) a uzavřete kryt baterie.

### PŘIPOJENÍ KLIPU

Časovač se může připevnit na tenkou desku nebo na kapsu košile pomocí plastového klipu v zadní části časovače. Časovač se může připevnit k železnému nebo ocelovému povrchu pomocí magnetu v zadní části časovače. Časovač může stát na povrchu stolu vyklopením kovového stojanu v zadní části časovače.



Ekologická likvidace

Můžete přispět k ochraně životního prostředí!

Nezapomeňte dodržovat místní předpisy: Nefunkční elektrické přístroje odevzdejte na příslušném sběrném místě.

Obalový materiál je recyklovatelný.

Obal zlikvidujte způsobem šetrným k životnímu prostředí a předejte jej sběrnému místu pro recyklovatelné materiály.

## Seznam delov

Poz.	Št.	Oznaka
1	1	Pokrov
2	1	Termometer
3	1	Okence
4	1	Ročaj pokrova
5	1	Rešetka za ohranjanje toplote
6	1	Plošča za žar
7	1	Sklop ohišja
8	1	Posoda za prestrezanje maščobe
9	1	Kovinska cev za stranski gorilnik
10	1	Kabel za vžig stranskega gorilnika
11	1	Rešetka stranskega gorilnika
12	1	Reflektorski obroč stranskega gorilnika
13	1	Podlaga za stranski gorilnik
14	1	Stranski gorilnik - vžigalni zatič
15	1	Pokrov stranskega gorilnika
16	1	Stranski gorilnik
17	1	Miza za stranski gorilnik
18	1	Stranski gorilnik - sprednji ščitnik
19	1	Desno stojalo (zadaj)
20	1	Kotnik vbrizgalne šobe
21	2	Zadnja stena (levo in desno)
22	2	Stranska stena (levo in desno)
23	1	Talna plošča (desno)
24	1	Desno stojalo (spredaj)
25	2	Spona talne plošče
26	1	Stranska stena (sredina desno)
27	8	Vratni magnet
28	2	Držalo vratnega magneta - stranski gorilnik
29	8	Kolo z zavoro
30	1	Kadica za plinsko jeklenko
31	2	Srednji ročaj vrat
32	1	Desna vrata srednjega vozička
33	2	Rešetka za žar
34	4	Pokrov gorilnika
35	6	Glavni gorilnik
36	1	Razdelilni sklop
37	1	Spodnji del vrtljivega gumba - stranski gorilnik
38	6	Spodnji del vrtljivega gumba - glavni gorilnik
39	1	Sklop upravljalna plošča
40	1	Gumb stranskega gorilnika
41	6	Gumb glavnega gorilnika
42	1	Toplotni ščitnik (I)
43	1	Stranska miza
44	1	Levo stojalo (zadaj)
45	1	Stranska miza - sprednji ščitniki

Poz.	Št.	Oznaka
46	1	Lok
47	1	Levo stojalo (spredaj)
48	1	Talna plošča (levo)
49	2	Držalo vratnega magneta
50	1	Zložljivo držalo stojala
51	1	Zložljivo stojalo
52	1	Zložljiva stranska miza
53	1	Časovnik
54	1	Vrata (sredina levo)
55	2	Zložljiv kotnik držala stojala
56	2	Zložljiv ročaj stranske mize
57	1	Stranska stena (sredina, levo)
58	1	Zadnja stena (sredina)
59	1	Srednji nosilec vrat
60	1	Vratni sklop - stranski gorilnik
61	1	Toplotni ščitnik (II)
62	1	Vrata stranskega gorilnika
63	1	Držalo plinske jeklenke

## Garancijski zahtevki in garancija

Žar je bil izdelan v skladu s splošno znanimi pravili tehnike, ki so veljala v trenutku začetka konstruiranja tega žara ter v skladu z zahtevami Uredbe (EU) 2016/4. Žar je ob odpremi v funkcionalno in varnostno tehnično brezhiben.

Zagotavljamo zakonsko predpisano garancijo za žar, ki velja od dneva nakupa. Garancija velja za napake pri proizvodnji in za dele z napako ter zajema zamenjavo takšnih delov.

Zahtevki za uveljavljanje garancije so praviloma izključeni za primere, če se žar ni uporabljal pravilno in pri uporabi nedovoljenih goriv. Majhne deformacije rešetke in neposredno plamenom izpostavljenih delov (rešetka za žar, plošča za žar, gorilnik in pokrov gorilnika) ne vplivajo na delovanje žara in zanje zaradi teh deformacij uveljavljanje garancije ni mogoče. Za morebitno uveljavljanje vračila denarja v skladu z garancijo oziroma za uveljavljanje garancije shranite račun oziroma potrdilo o nakupu.

## EU - Izjava o skladnosti

Mi, družba LANDMANN GmbH & Co. Handels-KG, izjavljamo, da na tem mestu opisana plinska naprava izpolnjuje zahteve uredbe (EU) 2016/426.

Skldnost je dokazana s preskušanjem vzorcev v skladu s standardoma EN 498:2012 in EN 484:2019.

Vzorče je peskusil priglasi organ **DBI. (2531).**

Identifikacijska številka izdelka: **2531CU-0086**

Za nadaljnje informacije se, prosimo, obrnite na našo servisno službo.



## Uporaba

### Funkcijski elementi(glejte stran 3):

- B. Regulacijski gumb za stranski gorilnik
- C. Regulacijski gumb za gorilnik na zadnji strani

### Prva uporaba žara:

1. Odprite pokrov enote žara (1).
2. Odprite dovod plina na plinski jeklenki (glejte navodilo za uporabo).
3. Vsak gorilnik je opremljen s svojim sistemom za vžig in ga je mogoče z njim prižgati. Pritisnite regulacijski gumb, držite ga pritisnjene in ga zasukajte v levo v lego MAX (2). Pri tem boste zaslišali glasen zvok, ki ga povzroči piezo vžig.
4. Preverite, ali se je gorilnik prižgal. Pri tem previdno pogledajte skozi rešetko za žar, ali plameni segajo iz gorilnika.
5. Če se gorilnik ni prižgal, pritisnite regulacijski gumb in ga zasukajte nazaj v lego 0. Počakajte 5 minut, da se plin odstrani iz gorilnega prostora.
6. Če se je gorilnik prižgal, ponovite opisane korake za ostale gorilnike.

**⚠ OPOZORILO!** Med vžiganjem odprite pokrov.

**⚠ OPOZORILO!** Med vžiganjem gorilnika se ne sklanjajte nad površino za pečenje na žaru.

**⚠ OPOZORILO!** Vsak gorilnik je mogoče prižgati posamično.

**⚠ OPOZORILO!** Če se gorilnik ni prižgal, pritisnite regulacijski gumb in ga zasukajte nazaj v lego 0. Počakajte 5 minut, da se plin odstrani iz gorilnega prostora. Nato ponovite postopek prižiganja.

### Prekinitev delovanja žara:

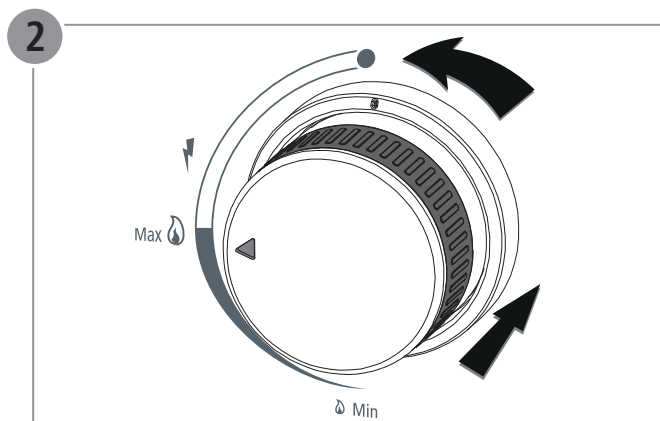
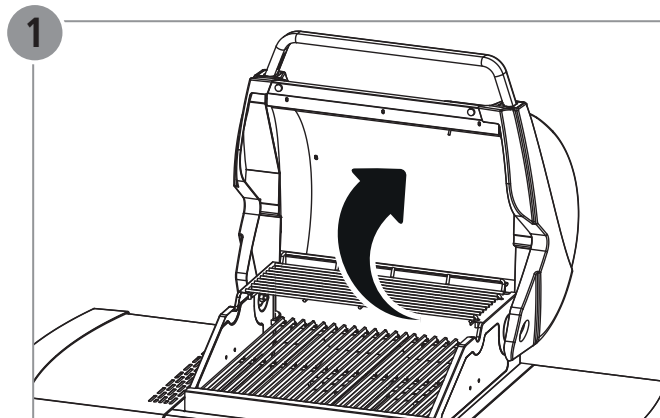
1. Zaprite dovod plina na jeklenki (glejte navodilo za uporabo).
2. Pritisnite regulacijski gumb in ga zasukajte v desno v lego 0.

### Napotek za stranski gorilnik:

Na stranskem gorilniku uporabljate samo kuhinjsko posodo, ki je primerna za kuhanje na plinu.

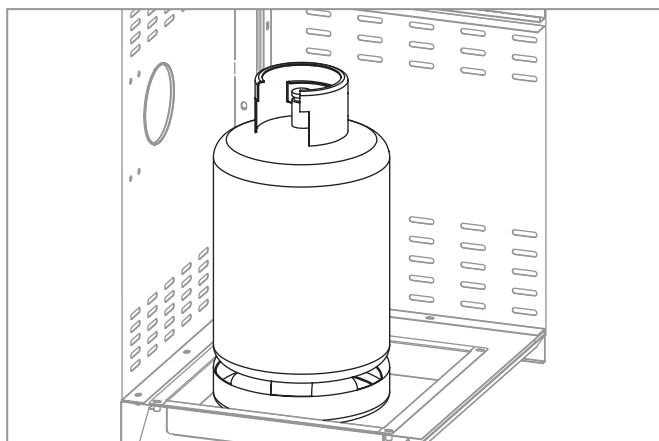
Za zagotavljanje stabilne lege kuhinjske posode, premer ne sme znašati manj od navedenega

minimalnega premera	največja premera
Ø 18 cm	Ø 26 cm



### Namestitev plinske jeklene med uporabo

Plinsko jeklenko lahko med uporabo hranite v spodnji omarici, če ta ne presega navedenih maksimalnih mer (glejte stran 3). Plinsko jeklenko postavite v za to predvideno poglobitev na spodnjem delu vozička. Večje plinske jeklenke lahko odložite zunaj žara, če niso višje kot 700 mm.



## Navodila za časovnik

### GLAVNA ZNAČILNOST

1. LCD odštevalni časovnik
2. 4-mestni zaslon za prikaz minut (oznaka M) in sekund (oznaka S).
3. Območje časovnika: 1~99'59"
4. Ob zadnji sekundi odštevanja se časovnik oglasi z brenčanjem.
5. Funkcija priklica pomnilnika časovnika.
6. [MIN], [SEC] individualni gumbi za nastavev minut in sekund.
7. Funkcija za orikaz ure

### NASTAVITEV ČASOVNIKA

1. Pritisnite gumb MIN in tako premikajte prikaz minut naprej (sliši se globok zvok). Pritisnite gumb MIN in ga držite pritisnjena za pospešeno nastavev minut.
2. Pritisnite gumb SEC in tako premikajte prikaz sekund naprej (sliši se globok zvok). Pritisnite gumb SEC in ga držite pritisnjena za pospešeno nastavev sekund.
3. Za ponastavev časovnika na nič hkrati pritisnite gumba MIN in SEC.

### START/STOP ČASOVNIKA

1. Po končani nastavitvi nastavev časa enkrat pritisnite gumb Start/Stop in časovnik bo začel odštevati čas. Med časovnikovim odštevanjem utripata oznaki "M" in "S".
2. Če na gumb Start/Stop enkrat pritisnete, časovnik ustavi. Oznaki "M" in "S" prenehata utripati.
3. Če ponovno pritisnete gumb Start/Stop, časovnik nadaljuje z odštevanjem časa.
4. Po ustavitvi brenččega zvoka se s pritiskom gumba Start/Stop vrnete na nazadnje nastavljeni čas.

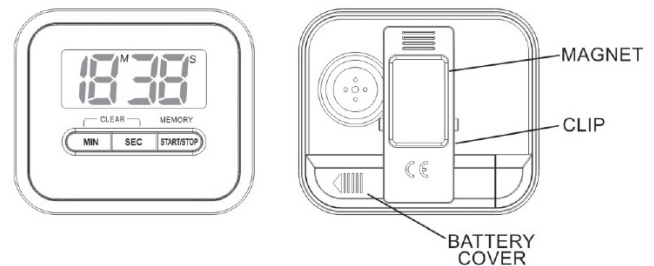
### ALARM Z BRENČANJEM ČASOVNIKA

1. Ko časovnik odšteje čas do 00<sup>M</sup>00<sup>S</sup>, se oglasi brenčč in ta zvok se oddaja 30 sekund.
2. S pritiskom na katerikoli gumb lahko brenčanje ustavite.

### PRIKLIC POMNILNIKA ČASOVNIKA

1. Ko se brenčanje ustavi, enkrat pritisnite gumb Start/Stop in tako prikličite predhodno nastavljeni čas ter časovnik bo začel odštevati za naslednji krog.
2. Enkrat pritisnite na gumb Start/Stop in časovnik bo začel odštevati čas za drugi krog.

## PRIKAZ IZDELKA



### FUNKCIJA URE

Hkrati pritisnite gumba [MIN] in [SEC], ko je na zaslonu prikazano 00<sup>M</sup>00<sup>S</sup>

Za preklon na funkcijo ure enkrat pritisnite gumb [START/STOP].

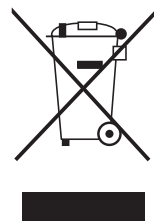
### MENJAVA BATERIJE

Pri odpiranju pokrova prostora za baterije na zadnji strani časovnika upoštevajte smer puščice.

Odstranite odsluženo baterijo, vstavite novo "AAA" baterijo tako, kot kažejo simboli za polariteto (+ in minus) in zaprite pokrov prostora za baterijo.

### PRITRDITEV SPONKE

Časovnik lahko s pomočjo sponke iz umetne mase na njegovi zadnji strani pripnete na tanko ploščo ali na srajčni žep. Z magnetom na zadnji strani časovnika lahko časovnik pritrdite na železno ali jekleno površino. Časovnik lahko stoji na površini mize, če izvlečete kovinsko stojno prečko na zadnjem delu časovnika.



Na odpad zavržite na okolju prijazen način! Lahko pomagate varovati okolje! Proismo, upoštevajte veljavne lokalne predpise. Izdelek na odpad zavržite med nedelujočo električno opremo na ustreznem zbirališču tovrstnih odpadkov. Embalažni material se lahko reciklira. Embalažo zavržite na okolju prijazen način in jo izročite zbirnemu mestu za reciklažni material.

## Zoznam dielov

Pol.	Poč.	Označenie
1	1	Veko
2	1	Teplomer
3	1	Okenné sklo
4	1	Rukoväť krytu
5	1	Rošt na udržiavanie teploty
6	1	Grilovacia platňa
7	1	Skupina krytu
8	1	Miska na zachytávanie tuku
9	1	Kovová hadica k bočnému horáku
10	1	Zapaľovací kábel bočného horáka
11	1	Rošt bočného horáka
12	1	Krúžok reflektora bočného horáka
13	1	Polička bočného horáka
14	1	Zapaľovacia tyčinka bočného horáka
15	1	Kryt bočného horáka
16	1	Bočný horák
17	1	Stôl bočného horáka
18	1	Čelný kryt bočného horáka
19	1	Pravý statív (vzadu)
20	1	Prídružný uholník vstrekovacej dýzy
21	2	Zadná stena (vľavo & vpravo)
22	2	Bočná stena (vľavo & vpravo)
23	1	Platňa dna (vpravo)
24	1	Pravý statív (vpredy)
25	2	Príložka platne dna
26	1	Bočná stena (stred vpravo)
27	8	Magnet dvierok
28	2	Magnetický držiak dvierok na bočný horák
29	8	Pojazdné koliesko s brzdou
30	1	Vaňa na plynové fľaše
31	2	Stredná rúčka dvierok
32	1	Pravé dvere stredného pojazdného vozíka
33	2	Grilovací rošt
34	4	Kryt horáka
35	6	Hlavný horák
36	1	Skupina rozdeľovača
37	1	Spodná časť otočného gombíka bočného horáka
38	6	Spodná časť otočného gombíka hlavného horáka
39	1	Konštrukčná skupina riadiaceho panela
40	1	Gombík bočného horáka
41	6	Gombík hlavného horáka
42	1	Výhrevný štít (I)
43	1	Bočný stolík
44	1	Ľavý statív (vzadu)

Pol.	Poč.	Označenie
45	1	Čelný kryt bočného stolíka
46	1	Strmeň
47	1	Ľavý statív (vpredy)
48	1	Platňa dna (vľavo)
49	2	Držiak magnetu dvierok
50	1	Sklopný držiak statíva
51	1	Sklopný statív
52	1	Sklopný bočný stolík
53	1	Časovač
54	1	Dvierka (stred vľavo)
55	2	Sklopný prídružný uholník statívu
56	2	Sklopná úchytka bočného stolíka
57	1	Bočná stena (stred vľavo)
58	1	Zadná stena (stred)
59	1	Stredný nosič dvierok
60	1	Skupina dvierok bočného horáka
61	1	Výhrevný štít (II)
62	1	Dvierka bočného horáka
63	1	Držiak plynovej fľaše

## Nároky na záruku a ručenie

Gril bol zhotovený podľa všeobecných pravidiel techniky – k času realizácie konštrukcie – ako aj podľa požiadaviek nariadenia (EÚ) 2016/426. Gril opustil výrobný závod vo funkčne a bezpečnostno-technicky bezchybnom stave.

Za gril preberáme zákonnú záruku odo dňa zakúpenia. Záruka zahŕňa nedostatky pri spracovaní a chybné diely.

Nároky na záruku a ručenie sú zásadne vylúčené pri používaní grilu v rozpore s účelom, ako aj pri používaní neschválených palív. Sfarbenie, nahrdzavenie alebo ľahká deformácia dielov priamo vystavených plameňom (grilovací rošt, grilovacia platňa, horák, kryt horáka) neovplyvňujú funkciu a preto neodôvodňujú žiadne nároky na ručenie. Pre prípadné uplatnenie nárokov na záruku a ručenie uschovajte, prosím, váš doklad o kúpe.

## ES – Vyhlásenie o zhode

Týmto my, firma LANDMANN GmbH & Co. Handels-KG vyhlasujeme, že tu opísaný plynový prístroj zodpovedá nariadeniu (EÚ) 2016/426.

Zhoda bola preukázaná prostredníctvom skúšky konštrukčného vzoru podľa normy EN 498:2012 a EN 484:2019.

Skúška konštrukčného vzoru bola vykonaná prostredníctvom notifikovaného miesta **DBI. (2531)**.

Identifikačné číslo produktu: **2531CU-0086**

Pre ďalšie informácie sa obráťte, prosím, na naše servisné oddelenie.

## Použitie

### Funkčné prvky (pozri stranu 3):

- B. Regulačné tlačidlo bočného horáka
- C. Regulačné tlačidlo horáka na zadnej strane

### Uvedenie grilu do prevádzky:

1. Otvorte veko grilovacej jednotky (1).
2. Otvorte prívod plynu na plynovej fľaši (pozri návod na obsluhu).
3. Každý horák je vybavený vlastným zapaľovacím systémom a dá sa tým jednotlivito zapáliť. Stlačte regulačné tlačidlo, podržte ho stlačené a otočte ho proti smeru hodinových ručičiek na pozíciu MAX. (2). Je počuť kliknutie, to je piezoelektrické zapaľovanie.
4. Skontrolujte, či bol horák zapálený. Na to sa pozrite opatrne cez grilovací rošt, či plamene šľahajú z horáka.
5. Ak by sa horák nemal zapáliť, stlačte regulačné tlačidlo a otočte ho znova do polohy 0. Počkajte 5 minút, aby sa mohol plyn v spaľovacom priestore vypariť.
6. Ak sa horák zapáli, zopakujte hore uvedené kroky pre zvyšné horáky.

**VAROVANIE!** Počas zapaľovania otvorte veko.

**VAROVANIE!** Počas zapaľovania horáka sa nezohýbajte nad plochu na grilovanie..

**VAROVANIE!** Každý horák sa môže zapáliť jednotlivito.

**VAROVANIE!** Ak by sa horák nemal zapáliť, stlačte regulačné tlačidlo a otočte ho znova do polohy 0. Počkajte 5 minút, aby sa mohol plyn v spaľovacom priestore vypariť. Následne zopakujte zapaľovanie.

### Odstavenie grilu z prevádzky:

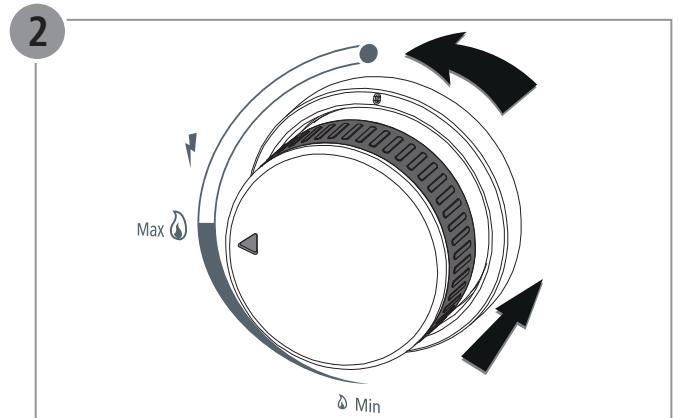
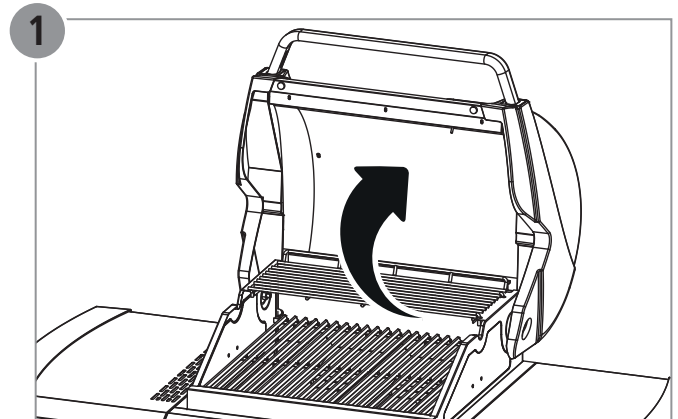
1. Zatvorte prívod plynu na plynovej fľaši (pozri návod na obsluhu).
2. Stlačte regulačné tlačidlo a otočte ho v smere hodinových ručičiek na pozíciu 0.

### Upozornenie k bočnému horáku:

Na bočnom horáku používajte výlučne riad, ktorý je vhodný pre plynové varné miesta.

Na zaručenie bezpečného státi riadu nesmie byť priemer menší ako je uvedené:

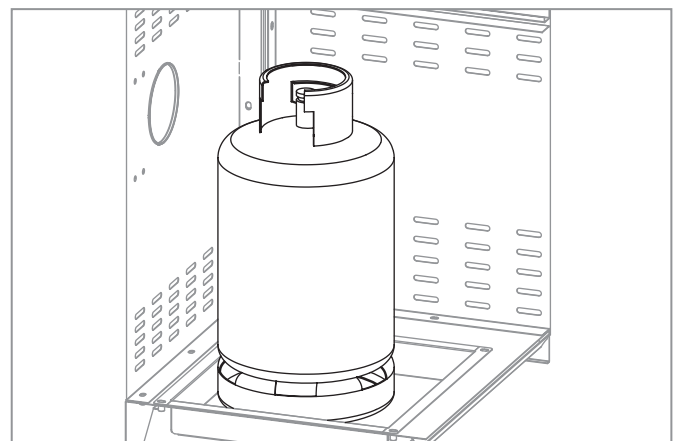
minimálny priemer	maximálny priemer
Ø 18 cm	Ø 26 cm



### Umiestnenie plynovej fľaše počas používania

Plynová fľaša sa môže počas používania uschovať v spodnej skrinke, pokiaľ sa tieto uvedené maximálne rozmery (pozri stranu 3) neprekročia. Postavte plynovú fľašu do na to určeného vyhlbenia na dne vozíka.

Väčšie plynové fľaše sa môžu okrem toho inštalovať mimo grilu, pokiaľ tieto neprekročia maximálnu výšku 700 mm.



## Pokyny k časovaču

### HLAVNÁ FUNKCIA

1. Odpočítavací časovač LCD.
2. 4 číslice zobrazujúce minútu (značka „M“ a druhá (značka „S“).
3. Rozsah časovača: 1~99'59"
4. Výstup bzučania, keď časovač odpočíta poslednú sekundu.
5. Funkcia vyvolania pamäte časovača.
6. Jednotlivé tlačidlá [MIN], [SEC] na nastavenie minúty a sekundy.
7. Funkcia v smere pohybu hodinových ručičiek.

### NASTAVENIE ČASOVAČA

1. Stlačením tlačidla MIN posúvate číslice minút ďalej (začujete hlboký zvuk).  
Stlačením a podržaním tlačidla MIN nastavte rýchlosť.
2. Stlačením tlačidla SEC posúvate číslice sekúnd ďalej (začujete hlboký zvuk).  
Stlačením a podržaním tlačidla SEC nastavte rýchlosť.
3. Súčasným stlačením tlačidiel MIN a SEC vynulujete časovač.

### SPUSTENIE/ZASTAVENIE ČASOVAČA

1. Po nastavení času stlačte raz tlačidlo Start/Stop a časovač začne odpočítavať. Pri počítaní časovača budú blikať značky „M“ a „S“.
2. Stlačte raz tlačidlo Start/Stop a časovač sa zastaví.  
Značky „M“ a „S“ prestanú blikať.
3. Stlačte raz tlačidlo Start/Stop a časovač začne znova odpočítavať.
4. Po zastavení bzučiaka sa stlačením tlačidla Start/Stop vráťte na posledný nastavený čas.

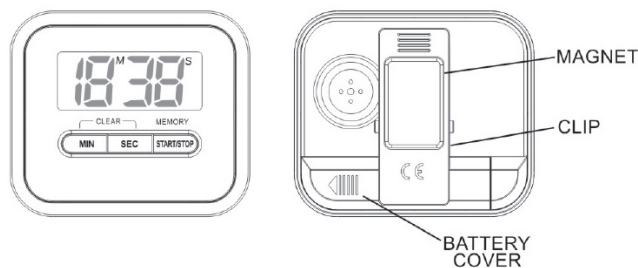
### BUDÍK SO BZUČIAKOM ČASOVAČA

1. Keď časovač odpočíta na 00<sup>M</sup>00<sup>S</sup>, na 30 sekúnd zaznie bzučiak časovača.
2. Bzučanie môžete zastaviť stlačením ľubovoľného tlačidla.

### VYVOLANIE PAMÄTE ČASOVAČA

1. Po nastavení bzučiaka stlačte raz tlačidlo Start/Stop a vyvoláte nastavený čas a časovač začne odpočítavať ďalšie kolo.
2. Stlačte raz tlačidlo Start/Stop a časovač začne odpočítavať ďalšie kolo.

## ZOBRAZENIA PRODUKTU



### FUNKCIA V SMERE POHYBU HODINOVÝCH RUČIČIEK

Keď sa na displeji zobrazí 00<sup>M</sup>00<sup>S</sup>, súčasne stlačte tlačidlá [MIN] a [SEC].

Stlačte raz tlačidlo [START/STOP] a nastavíte smer pohybu hodinových ručičiek.

### VÝMENA BATÉRIE

Podľa smeru šípky otvorte kryt batérie na zadnej strane časovača.

Vyberte starú batériu, vložte novú batériu typu „AAA“ podľa vyznačených symbolov polaritý (+ a -) a zatvorte kryt batérie.

### NASADENIE NÁSTAVKA

Časovač možno pripnúť na tenkú dosku alebo vrečko na košeli pomocou plastovej spony v zadnej časti časovača. Časovač možno pripevniť na žehličku alebo ocelový povrch pomocou magnetu v zadnej časti časovača. Časovač môže stáť na povrchu stola, keď vyklopíte kovovú tyč stojana v zadnej časti časovača.



### Ekologická likvidácia

Môžete pomôcť chrániť životné prostredie! Nezabudnite dodržať miestne predpisy: nefungujúce elektrické zariadenia odovzdajte do príslušného centra na likvidáciu odpadu.

Obalový materiál je recyklovateľný.

Obal zlikvidujte spôsobom šetrným k životnému prostrediu a sprístupnite ho na zber recyklovateľného materiálu.

## Alkatrészlista

Sz.	Db	Megnevezés
1	1	Fedél
2	1	Hőmérő
3	1	Ablaküveg
4	1	Fedél fogantyúja
5	1	Melegen tartó rács
6	1	Grill-lap
7	1	Házcsoport
8	1	Zsírfgó tálcá
9	1	Fémvezeték az oldalsó égőhöz
10	1	Oldalsó égő gyújtókábele
11	1	Oldalsó égő rácsa
12	1	Oldalsó égő reflektorgyűrűje
13	1	Oldalsó égő támasztéka
14	1	Oldalsó égő gyújtószege
15	1	Oldalsó égő fedele
16	1	Oldalsó égő
17	1	Oldalsó égő asztala
18	1	Oldalsó égő homloklapja
19	1	Jobb láb (hátsó)
20	1	Befecskendező fúvóka tartó szögacélja
21	2	Hátfal (bal és jobb)
22	2	Oldalfal (bal és jobb)
23	1	Fenéklemez (jobb)
24	1	Jobb láb (elülső)
25	2	Fenéklemez hevedere
26	1	Oldalfal (középen jobbra)
27	8	Ajtómágnés
28	2	Oldalsó égő ajtómágnestartója
29	8	Fékes görgő
30	1	Gázpalack tálcája
31	2	Középső ajtófogantyú
32	1	Középső kocsij jobb ajtaja
33	2	Grillrács
34	4	Égőfedő lemez
35	6	Főégő
36	1	Elosztócsoport
37	1	Oldalsó égő forgatógombjának alsó része
38	6	Főégő forgatógombjának alsó része
39	1	Vezérlőpanel szerelt egysége
40	1	Oldalsó égő gombja
41	6	Főégő gombja
42	1	Hőpajzs (I)
43	1	Oldalsó asztal
44	1	Bal láb (hátsó)
45	1	Oldalsó asztal homloklapja

Sz.	Db	Megnevezés
46	1	Kengyel
47	1	Bal láb (elülső)
48	1	Fenéklemez (bal)
49	2	Ajtómágnestartó
50	1	Összecsukható lábcsatlakozó
51	1	Összecsukható láb
52	1	Összecsukható oldalsó asztal
53	1	Időkapcsoló
54	1	Ajtó (középen balra)
55	2	Összecsukható lábtartó szögacél
56	2	Összecsukható oldalsó asztal fogantyúja
57	1	Oldalfal (középen balra)
58	1	Hátfal (középen)
59	1	Középső ajtótartó
60	1	Oldalsó égő ajtócsoportja
61	1	Hőpajzs (II)
62	1	Oldalsó égő ajtaja
63	1	Gázpalack tartója

## Szavatossági igények és garancia

A grill a tervezés kezdetekor érvényes, általános műszaki szabályok, és az (EU) 2016/426 rendelet követelményeinek figyelembevételével készült. A grill működési és biztonságtechnikai szempontból kifogástalan állapotban hagyta el a gyártóművet.

A grillre a vásárlás időpontjától vállalunk törvényi szavatosságot. A szavatosság a gyártási hibákra és a hibás alkatrészre terjed ki.

Nem engedélyezett tüzelőanyag vagy a grillsütő nem rendeltetésszerű használata esetén a szavatossági és garanciális igényeket alapvetően kizárjuk. A lánggal közvetlenül érintkező alkatrészek (grillrács, grill-lemez, égő, égőt fedő burkolat) elszíneződése, rozsdásodása vagy enyhe deformációja nem befolyásolja kedvezőtlenül a működést, ezért ilyen esetekben a garanciaigény nem indokolt. Az esetleges garanciális vagy szavatossági igény érvényesítéséhez őrizze meg a vásárlási bizonylatot.

## EK-megfelelőségi nyilatkozat

A LANDMANN GmbH & Co. Handels-KG kijelenti, hogy az itt bemutatott gázkészülék az (EU) 2016/426 rendeletnek megfelel.

A megfelelést az EN 498:2012 és EN 484:2019 szabványok szerinti típusvizsgálat igazolja.

A típusvizsgálatot az **DBI. (2531)**.

Termék azonosítószáma: **2531CU-0086**

További információért forduljon a szolgáltatási osztályunkhoz.

## Alkalmazás

### Működtető elemek (lásd: 3. oldal):

- B. Oldalégő szabályozógombja
- C. Hátoldali égő szabályozógombja

### A grillsütő üzembe helyezése:

1. Nyissa fel a grillégység fedelét (1).
2. Nyissa ki a gázellátást a gázpalackon (lásd: Használati útmutató).
3. Minden égő saját gyújtórendszerrel rendelkezik, és így egyesével begyújthatók. Nyomja meg a szabályozó gombot, tartsa lenyomva és tekerje balra a MAX helyzetbe (2). Egy hangos kattanás hallható, ez a piezoelektromos gyújtás.
4. Ellenőrizze, hogy az égő meggyulladt-e. Ehhez nézzen óvatosan a grillrácsra keresztül és győződjön meg, hogy láthatók-e lángok az égőnél.
5. Amennyiben az égő nem gyulladt be, nyomja meg a szabályozó gombot és tekerje ismét a 0 helyzetbe. Várjon 5 percet, hogy elillanhasson a gáz az égéstérben.
6. Amennyiben begyulladt az égő, ismétlje meg a fenti lépéseket a többi égőnél is.

**⚠ FIGYELEM!** Nyissa fel a fedelet a gyújtási folyamat során.

**⚠ FIGYELEM!** Az égő meggyújtása közben ne hajoljon a grillező felület fölé.

**⚠ FIGYELEM!** Minden égő egyesével begyújtható.

**⚠ FIGYELEM!** Amennyiben az égő nem gyulladt be, nyomja meg a szabályozó gombot és tekerje ismét a 0 helyzetbe. Várjon 5 percet, hogy elillanhasson a gáz az égéstérben. Ezután ismétlje meg a gyújtási folyamatot.

### A grillsütő üzemen kívül helyezése:

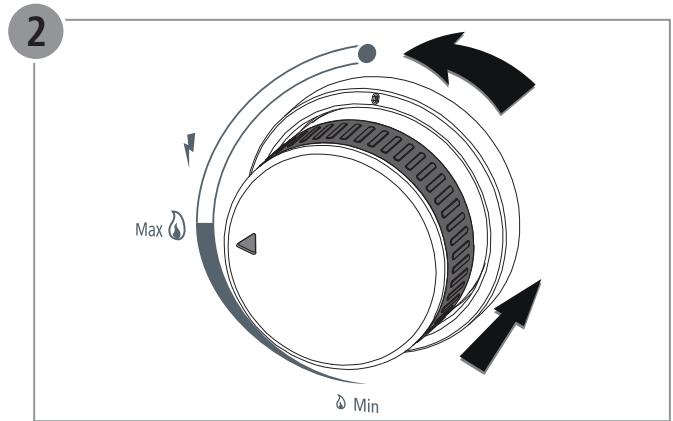
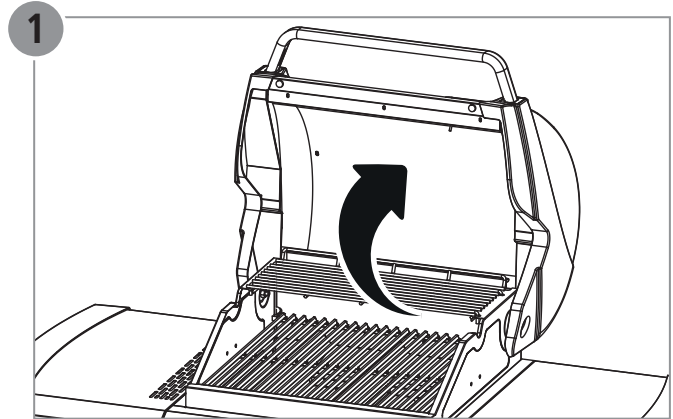
1. Zárja el a gázellátást a gázpalackon (lásd: Használati útmutató).
2. Nyomja meg a szabályozó gombot és tekerje jobbra a 0 helyzetbe.

### Az oldalégőre vonatkozó megjegyzés:

Az oldalégőn kizárólag gáztűzhelyhez használható edénnyel főzzen.

A főzőedény stabilitásának biztosításához az átmérője ne legyen kisebb a megadottnál:

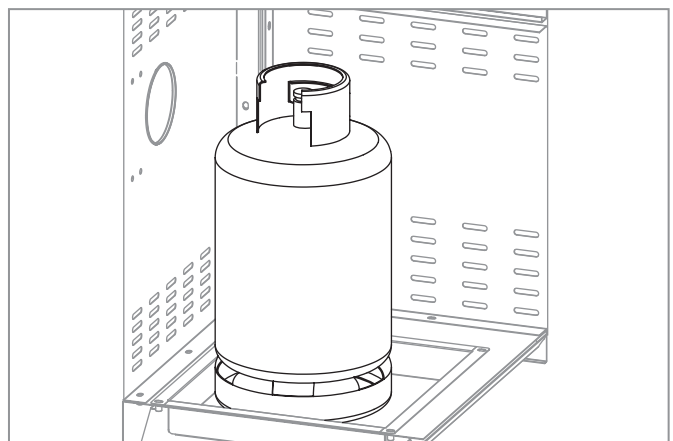
legkisebb átmérő	legnagyobb átmérő
Ø 18 cm	Ø 26 cm



## A gázpalack elhelyezése a használat során

A gázpalack a használata során az alsó szekrényben tárolható mindaddig, amíg méretei nem lépik túl a megengedett maximális értéket (lásd: 3. oldal). Helyezze a gázpalackot a kocsiján található, erre kialakított mélyedésbe.

A nagyobb gázpalackokat a grillsütőn kívülre is állíthatja, ha ezek legnagyobb magassága nem lépi túl a 700 mm-t.



## Időzítő tudnivalók

### FŐBB JELLEMZŐK

1. LCD időzítő.
2. 4 számjegyű kijelző perc („M” jelzés) és másodperc („S” jelzés) kijelzéssel.
3. Időzítő tartománya: 1~99’59”
4. Zümmögő kimenet, ha az időzítő eléri az utolsó másodpercet.
5. Időzítő memória visszahívás funkció.
6. [MIN], [SEC] gombok a perc és a másodperc beállítására.
7. Óra funkció.

### AZ IDŐZÍTŐ BEÁLLÍTÁSA

1. Nyomja meg a MIN gombot a perc beállításához (mély hang hallatszik).  
A gyorsabb beállítás érdekében tartsa nyomva a MIN gombot.
2. Nyomja meg a SEC gombot a másodperc beállításához (mély hang hallatszik).  
A gyorsabb beállítás érdekében tartsa nyomva a SEC gombot.
3. Az időzítő nullázásához nyomja meg egyidejűleg a MIN és a SEC gombot.

### AZ IDŐZÍTŐ ELINDÍTÁSA/LEÁLLÍTÁSA

1. Az idő beállítása után nyomja meg egyszer a Start/Stop gombot, az időzítő megkezdja a visszaszámlálást. Ha az időzítő visszaszámol, az „M” és „S” jelzések villognak.
2. Nyomja meg egyszer a Start/Stop gombot, az időzítő leáll. Az „M” és „S” jelzések nem villognak.
3. Nyomja meg egyszer a Start/Stop gombot, az időzítő folytatja a visszaszámlálást.
4. A zümmögő elhallgatása után nyomja meg a Start/Stop gombot, hogy visszatérhessen az idő kijelzéshez.

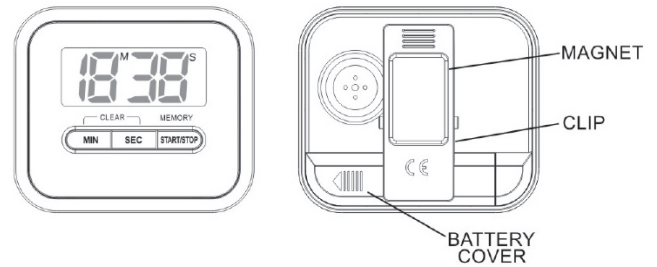
### IDŐZÍTŐ ZÜMMÖGŐ RIASZTÁS

1. Ha az időzítő befejezte a visszaszámlálást (00<sup>M</sup>00<sup>S</sup>), 30 másodpercre megszólal az időzítő zümmögő.
2. A zümmögő bármelyik gomb megnyomásával leállítható.

### IDŐZÍTŐ MEMÓRIA VISSZAHÍVÁS

1. A zümmögő elhallgatása után nyomja meg egyszer a Start/Stop gombot az előre beállított idő behívásához, az időzítő újra megkezdja a visszaszámlálást.
2. Nyomja meg egyszer a Start/Stop gombot, az időzítő újra megkezdja a visszaszámlálást.

## TERMÉK ÚTMUTATÁSOK



### ÓRA FUNCKCIÓ

Ha a kijelzőn a 00<sup>M</sup>00<sup>S</sup> kijelzés látható, nyomja meg egyidejűleg a MIN és a SEC gombot. Nyomja meg egyszer a [START/STOP] gombot, az óra funkció aktiválódik.

### ELEMCSERE

Nyissa fel a nyílra megfelelően az időzítő elemrekeszének fedelét. Távolítsa el a régi elemet, helyezzen be egy új „AAA” típusú elemet a polaritást jelző szimbólumoknak (+ és -) megfelelően, majd zárja vissza az elemrekesz fedelét.

### A CSIPESZ RÖGZÍTÉSE

A hátán található műanyag csipesszel az időzítő vékony táblára vagy ingzsebre csíptethető. A hátán található mágnessel az időzítő vas- vagy acélfelületre helyezhető. A hátán található fémrúd kihajtásával az időzítő asztalra helyezhető.



Környezetbarát hulladékkezelés  
Segíthet a környezet megóvásában!  
Ne feledkezzen meg a helyi szabályokról:  
a nem működő elektromos berendezést  
adja le egy megfelelő hulladékkezelési  
központban.  
A csomagolóanyag újrahasznosítható.  
A hulladékká vált csomagolást kezelje  
környezetbarát módon és adja át az  
újrahasznosítható anyagokat gyűjtő  
szolgálatnak.



## Lista de componență

Poziție	Cantitate	Denumire
1	1	Capac
2	1	Termometru
3	1	Geam fereastră
4	1	Mâner capac
5	1	Grătar pentru menținerea la cald a alimentelor
6	1	Placa de prăjit alimente
7	1	Ansamblu carcasă
8	1	Vas pentru captarea grăsimii
9	1	Furtun metalic pentru arzătorul lateral
10	1	Cablul de aprindere a arzătorului lateral
11	1	Grătar arzător lateral
12	1	Inel reflector al arzătorului lateral
13	1	Piesă de sprijin pentru arzătorul lateral
14	1	Tijă de aprindere arzător lateral
15	1	Capac arzător lateral
16	1	Arzător lateral
17	1	Masă arzător lateral
18	1	Arzător lateral - placă frontală
19	1	Stativ din dreapta (spate)
20	1	Cornieră de susținere duză de injectare
21	2	Perete din spate (stânga și dreapta)
22	2	Peretele lateral (stânga și dreapta)
23	1	Placă de bază (dreapta)
24	1	Stativ din dreapta (față)
25	2	Eclisă placă de bază
26	1	Peretele lateral (mijloc, dreapta)
27	8	Magnet ușă
28	2	Suport magnet ușă arzător lateral
29	8	Rolă cu frână
30	1	Vană butelie de gaz
31	2	Mâner ușă din mijloc
32	1	Ușa din dreapta a căruciorului din mijloc
33	2	Grătar pentru alimente
34	4	Element de acoperire pentru arzător
35	6	Arzător principal
36	1	Ansamblu distribuție
37	1	Parte inferioară buton rotativ arzător lateral
38	6	Parte inferioară buton rotativ arzător principal
39	1	Subansamblu panou de comandă
40	1	Buton arzător lateral
41	6	Buton arzător principal
42	1	Scut căldură (I)
43	1	Masă laterală

Poziție	Cantitate	Denumire
44	1	Stativ din stânga (spate)
45	1	Placă frontală masă laterală
46	1	Cadru
47	1	Stativ din stânga (față)
48	1	Placă de bază (stânga)
49	2	Suport magnet ușă
50	1	Suport stativ, rabatabil
51	1	Stativ rabatabil
52	1	Masă laterală rabatabilă
53	1	Temporizator
54	1	Ușă (mijloc, stânga)
55	2	Cornier rabatabil susținere stativ
56	2	Mâner rabatabil masă laterală
57	1	Peretele lateral (mijloc, stânga)
58	1	Perete din spate (mijloc)
59	1	Suport din mijloc ușă
60	1	Ansamblu ușă arzător lateral
61	1	Scut căldură (II)
62	1	Arzător lateral ușă
63	1	Suport butelie de gaz

## Revendicări în cadrul garanției și garanția

Grătarul a fost fabricat în conformitate cu regulile tehnice generale valabile în momentul proiectării, precum și în conformitate cu cerințele hotărârii (UE) 2016/426. Grătarul a părăsit fabrica într-o stare ireproșabilă atât din punctul de vedere al tehnicii securității, cât și din punct de vedere funcțional.

Pentru acest grătar ne asumăm garanția prevăzută de lege, calculată de la data cumpărării. Garanția acoperă neajunsurile de prelucrare și piesele defecte.

Drepturile legate de garanție sunt în principiu excluse în cazul unei utilizări neconforme destinației a grătarului cât și în cazul utilizării unui carburant neaprobat. Decolorările, crustele arse sau deformările ușoare ale pieselor expuse direct la flacără (grătarul pentru alimente, placa de grătar, arzător, capac arzător) nu afectează funcționarea grătarului și nu constituie motiv de reclamație în cadrul garanției. Vă rugăm să păstrați dovada cumpărării pentru o eventuală reclamație în cadrul garanției.

## Declarația de conformitate CE

Prin prezenta firma LANDMANN GmbH & Co. Handels-KG declară că aparatul cu gaz descris aici îndeplinește cerințele Hotărârii (EU) 2016/426.

Conformitatea a fost atestată cu o examinare de tip conform normei EN 498:2012 și EN 484:2019.

Examinarea de tip a fost efectuată de organul notificat **DBI. (2531)**.

Număr identificare produs: **2531CU-0086**

Pentru mai multe informații adresați-vă secției noastre de service.

## Utilizarea

### Elemente funcționale (vezi pagina 3):

- B. Buton de reglare arzător lateral
- C. Buton de reglare arzător lateral posterior

### Punerea grătarului în funcțiune:

1. Deschideți capacul unității grătar (1).
2. Deschideți alimentarea cu gaz la butelia de gaz (vezi instrucțiunile de utilizare)..
3. Fiecare arzător este echipat cu un sistem propriu de aprindere și astfel permite o aprindere separată pentru fiecare. Apăsăți butonul de reglare și rotiți-l în sens opus acelor de ceas în poziția MAX. (2) Trebuie să se audă un declic, acesta este sunetul aprinzătorului piezoelectric.
4. Verificați dacă arzătorul a fost aprins. Pentru aceasta uitați-vă cu grijă prin grătarul pentru alimente dacă ies flăcări din arzător.
5. Dacă arzătorul nu s-a aprins, apăsați butonul de reglare și rotiți-l din nou în poziția 0. Așteptați 5 minute, pentru ca gazul din spațiul de aprindere să poată să se evapore.
6. Dacă arzătorul s-a aprins repetați pașii pentru restul arzătorilor.

**⚠️ AVERTIZARE!** Deschideți capacul în timpul procedurii de aprindere.

**⚠️ AVERTIZARE!** În timpul aprinderii arzătorului nu vă apucați deasupra grătarului.

**⚠️ AVERTIZARE!** Fiecare arzător poate fi aprins separat.

**⚠️ AVERTIZARE!** Dacă arzătorul nu s-a aprins, apăsați butonul de reglare și rotiți-l din nou în poziția 0. Așteptați 5 minute, pentru ca gazul din spațiul de aprindere să poată să se evapore. Apoi repetați procedura de aprindere.

### Scoaterea din funcțiune a grătarului:

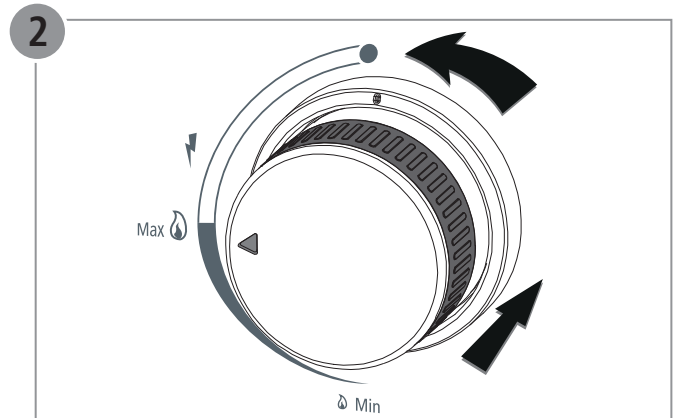
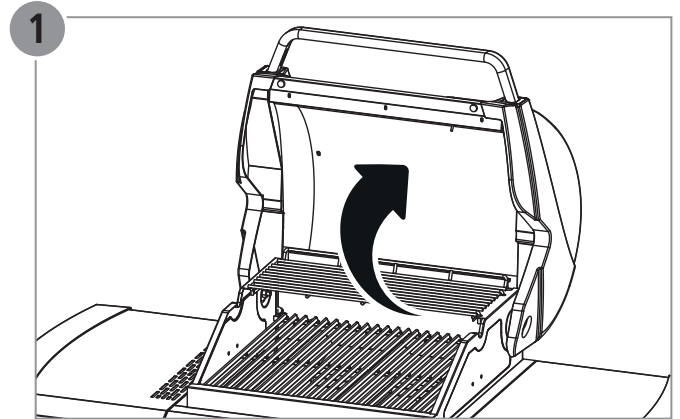
1. Închideți alimentarea cu gaz la butelia de gaz (vezi instrucțiunile de utilizare).
2. Apăsăți butonul de reglare și rotiți-l în sensul acelor de ceas în poziția 0.

### Observație privind arzătorul lateral:

Pe arzătorul lateral folosiți în exclusivitate vase de gătit potrivite pentru folosire pe aragaz.

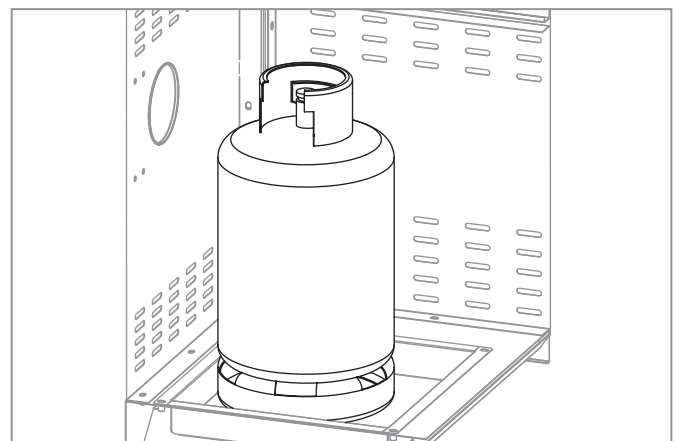
Pentru asigurarea stabilității vaselor de gătit, diametrul acestora nu are voie să fie mai mică decât valoarea specificată:

diametrul minim	diametrul maxim
Ø 18 cm	Ø 26 cm



### Amplasarea buteliei de gaz în timpul utilizării

În timpul utilizării butelia de gaz poate fi păstrată în dulapul de dedesubt, dacă butelia nu depășește dimensiunile maxime specificate (vezi pagina 3). Așezați butelia de gaz în locașul din vana căruciorului. Buteliile de gaz mai mari pot fi amplasate și în afara grătarului, cu condiția să nu depășească înălțimea maximă de 700 mm.



## Instrucțiuni privind temporizatorul

### CARACTERISTICĂ PRINCIPALĂ

1. Temporizator LCD.
2. Afișaj cu 4 cifre care arată minutul (marcajul „M”) și secunda (marcajul „S”).
3. Interval de temporizare: 1~99'59”
4. Alarmă sonoră când temporizatorul ajunge la ultima secundă.
5. Funcție de reapelare a memoriei temporizatorului.
6. Butoane individuale [MIN], [SEC] pentru setarea minutelor și a secundelor.
7. Funcția de cronometru

### SETAREA TEMPORIZATORULUI

1. Apăsați pe butonul MIN pentru creșterea cifrei minutelor (se aude un sunet grav).  
Apăsați continuu pe butonul MIN pentru setare accelerată.
2. Apăsați pe butonul SEC pentru a crește cifra secundelor (se aude un sunet grav).  
Apăsați continuu pe butonul SEC pentru setare accelerată.
3. Apăsați simultan pe butoanele MIN și SEC pentru a reseta temporizatorul la zero.

### PORNIREA/OPRIREA TEMPORIZATORULUI

1. După setarea timpului, apăsați pe butonul Pornire/Oprire o dată și temporizatorul va porni numărătoarea inversă. Marcajele „M” și „S” vor clipi când temporizatorul funcționează.
2. Apăsați pe butonul Pornire/Oprire o dată și temporizatorul se va opri. Marcajele „M” și „S” vor înceta să clipească.
3. Apăsați din nou pe butonul Pornire/Oprire și temporizatorul își va relua funcționarea.
4. După încetarea semnalului sonor, apăsați pe butonul Pornire/Oprire pentru a reveni la ultimul timp setat.

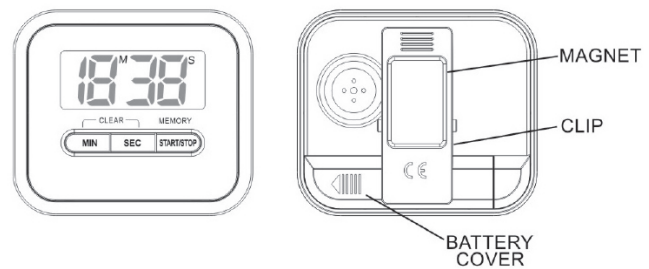
### SONERIA TEMPORIZATORULUI

1. Când temporizatorul ajunge la 00<sup>M</sup>00<sup>S</sup>, soneria temporizatorului va suna timp de 30 de secunde.
2. Soneria poate fi oprită prin apăsarea oricărui buton.

### REAPELAREA MEMORIEI TEMPORIZATORULUI

1. După oprirea soneriei, apăsați pe butonul Pornire/Oprire o dată pentru a reapela timpul presetat și temporizatorul va începe din nou o numărătoare inversă.
2. Apăsați pe butonul Pornire/Oprire o dată, temporizatorul va începe din nou o numărătoare inversă.

## PREZENTĂRI ALE PRODUSULUI



### FUNCȚIA DE CRONOMETRU

Apăsați simultan pe butoanele [MIN] și [SEC] când afișajul indică 00<sup>M</sup>00<sup>S</sup>

Apăsați pe butonul [PORNIRE/OPRIRE] o dată; temporizatorul comută în modul cronometru.

### ÎNLOCUIREA BATERIEI

Urmați direcția săgeții pentru a deschide capacul bateriei de pe partea din spate a temporizatorului. Scoateți bateria veche, introduceți o baterie „AAA” nouă conform indicației simbolurilor de polaritate (+ și -) marcate și închideți capacul bateriei.

### ATAȘAREA CU CLEMĂ

Temporizatorul se poate atașa pe o placă subțire sau la buzunarul îmbrăcăminte cu clema din plastic de pe spatele temporizatorului. Temporizatorul se poate atașa pe o suprafață din fier sau din oțel cu magnetul de pe spatele temporizatorului. Temporizatorul poate fi așezat pe o masă prin deplierea suportului metalic de pe spatele temporizatorului.



Disponere ecologică

Puteți contribui la protejarea mediului înconjurător!

Respectați reglementările locale: predați echipamentele electrice nefuncționale centrelor de colectare locale.

Materialul ambalajului este reciclabil.

Dispuneți ambalajul într-un mod ecologic și permițând colectarea materialelor reciclabile.

## Списък на частите

Поз.	Бр.	Наименование
1	1	Капак
2	1	Термометър
3	1	Съкло на прозореца
4	1	Дръжка на капака
5	1	Скара за поддържане в топло състояние
6	1	Плоча на грила
7	1	Група корпус
8	1	Тавичка за събиране на мазнина
9	1	Метален маркуч за страничната горелка
10	1	Запалителен кабел на страничната горелка
11	1	Скара за страничната горелка
12	1	Рефлекторен пръстен на страничната горелка
13	1	Подложка на страничната горелка
14	1	Запалителен електрод на страничната горелка
15	1	Капак на страничната горелка
16	1	Странична горелка
17	1	Плот за страничната горелка
18	1	Преден панел на страничната горелка
19	1	Дясна стойка (отзад)
20	1	Опорен ъгъл впръскваща дюза
21	2	Заден панел (ляво и дясно)
22	2	Страничен панел (ляво и дясно)
23	1	Дънна плоча (дясно)
24	1	Дясна стойка (отпред)
25	2	Планка дънна плоча
26	1	Страничен панел (среда дясно)
27	8	Магнит за вратата
28	2	Държач на магнита за врата странична горелка
29	8	Направляваща ролка със спирачка
30	1	Вана за газовата бутилка
31	2	Средна дръжка на вратата
32	1	Дясна врата на средната количка
33	2	Скара на грила
34	4	Капак за горелките
35	6	Главна горелка
36	1	Група разпределител
37	1	Долна част на въртящото се копче странична горелка
38	6	Долна част на въртящото се копче главна горелка
39	1	Конструктивна група панел за управление
40	1	Бутон за странична горелка
41	6	Бутон за главна горелка
42	1	Топлинен щит (I)
43	1	Странична масичка

Поз.	Бр.	Наименование
44	1	Лява стойка (отзад)
45	1	Преден панел на страничната масичка
46	1	Закачалка
47	1	Лява стойка (отпред)
48	1	Дънна плоча (ляво)
49	2	Държач на магнита за врата
50	1	Сгъваем държач на стойката
51	1	Сгъваема стойка
52	1	Сгъваема странична масичка
53	1	Таймер
54	1	Врата (среда, ляво)
55	2	Сгъваем поддържащ ъгъл за стойката
56	2	Сгъваема дръжка за страничната масичка
57	1	Страничен панел (среда ляво)
58	1	Заден панел (среда)
59	1	Среден държач за вратата
60	1	Група врата странична горелка
61	1	Топлинен щит (II)
62	1	Врата на страничната горелка
63	1	Държач на газовата бутилка

### Искове за предоставяне на гаранция и гаранция

Грилет е произведен съгласно общовалидните - в момента на конструирането - технически правила както и съгласно Регламент (EU) 2016/426. Грилет е напуснал завода-производител в безупречно състояние по отношение на функционирането и техническата безопасност.

Ние поемаме законовата гаранция за грила от датата на закупуване. Гаранцията се отнася за производствени недостатъци и дефектни части

Искове за предоставяне на гаранция и гаранция принципно се изключват при използване на грила не по предназначение, както и при употребата на непозволено горивно средство. Оцветяване, ръждясване или леко деформиране на частите, изложени директно на пламъка (скара на грил, плоча на грил, горелка, покритие на горелка) не влияят на функцията и поради това не обосновават искове за гаранция. Моля съхранявайте документите за продажба за евентуално предявяване на иск за гаранция или искове за предоставяне на гаранция.

### Декларация за съответствие на ЕО

С настоящото LANDMANN GmbH & Co. Handels-KG декларира, че описаният газов уред отговаря на изискванията на Регламент (ЕС) 2016/426.

Съответствието е доказано чрез изследване на типа съгласно стандарт EN 498:2012 и EN 484:2019.

Изследването на типа е проведено от нотифицирания орган **DBI (2531)**.

Идентификационен номер на продукта: **2531CU-0086**

За допълнителна информация се обърнете към нашия сервизен отдел.

## Предназначение

### Функционални елементи (виж страница 3):

- B. Регулатор за страничната горелка
- C. Регулатор за горелката от задната страна

### Пускане на грила:

1. Отворете капака на грила (1).
2. Отворете подаването на газ от газовата бутилка (виж ръководството за работа).
3. Всяка от горелките е оборудвана със самостоятелна запалителна система и следователно може да се пали поотделно. Натиснете регулатора, задръжте го натиснат и го завъртете обратно на часовниковата стрелка в позиция MAX (2). Чува се щракване от пиезо запалката.
4. Проверете дали е запалена горелката. Внимателно погледнете през скарата на грила дали излизат пламъци от горелката.
5. Ако горелката не е запалена, натиснете регулатора и отново го завъртете в позиция 0. Изчакайте 5 минути, за да може газът в горивната камера да се разсее.
6. Ако горелката е запалена, повторете описаните по-горе стъпки и за останалите горелки.

**⚠ ПРЕДУПРЕЖДЕНИЕ!!** Отворете капака по време на процедурата по запалване.

**⚠ ПРЕДУПРЕЖДЕНИЕ!!** По време на запалването на горелките не се навеждайте над повърхността на грила.

**⚠ ПРЕДУПРЕЖДЕНИЕ!!** Всяка горелка може да се пали поотделно.

**⚠ ПРЕДУПРЕЖДЕНИЕ!!** Ако горелката не е запалена, натиснете регулатора и отново го завъртете в позиция 0. Изчакайте 5 минути, за да може газът в горивната камера да се разсее. След това повторете процедурата по запалване.

### Спиране на грила:

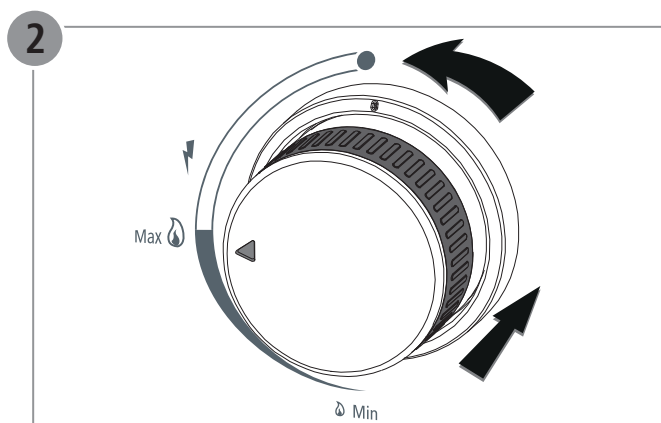
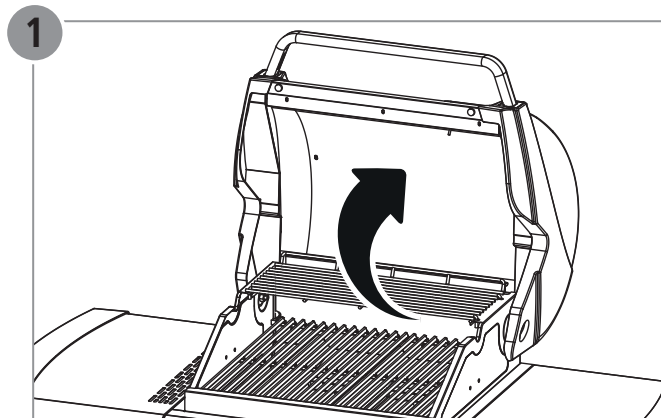
1. Затворете подаването на газ на газовата бутилка (виж ръководството за работа).
2. Натиснете регулатора и го завъртете по посока на часовниковата стрелка в позиция 0.

### Указания за страничната горелка:

За страничната горелка използвайте само съдове за готвене, които са подходящи за газови котлони.

За да се осигури стабилност на съдовете за готвене, диаметърът им не трябва да е по-малък от посочения:

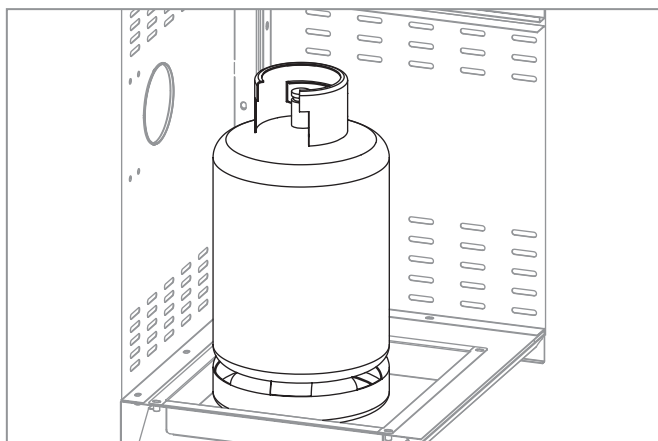
Минимален диаметър	Максимален диаметър
Ø 18 cm	Ø 26 cm



### Разположение на газовата бутилка по време на употреба

По време на употреба газовата бутилка може да се съхранява в долния шкаф, но само ако не надхвърля посочения максимален размер (виж страница 3). Поставете газовата бутилка в предвидения за целта отвор на дъното на количката.

По-големите газови бутилки могат да се поставят и извън грила, ако не надхвърлят максималната височина от 700 mm.



## Инструкции за таймер

### ОСНОВНИ ФУНКЦИИ

1. LCD таймер за обратно броене.
2. 4-цифрен дисплей, показващ минутите („M“) и секундите („S“).
3. Времеви диапазон: 1~99'59"
4. Зумер, когато таймерът отброява последната секунда.
5. Функция „Памет“.
6. Отделни бутони [MIN], [SEC] за настройка на минутите и секундите.
7. Функция „По посока на часовниковата стрелка“.

### НАСТРОЙВАНЕ НА ЧАСА

1. Натиснете бутона MIN, за да преминете към минутите (може да се чуе нисък звук).  
За бърза настройка натиснете и задръжте бутона MIN.
2. Натиснете бутона SEC, за да преминете към секундите (може да се чуе нисък звук).  
За бърза настройка натиснете и задръжте бутона SEC.
3. Натиснете едновременно бутоните MIN и SEC, за да нулирате таймера.

### ПУСКАНЕ/СПИРАНЕ НА ТАЙМЕРА

1. След като настроите времето, натиснете веднъж бутона Старт/Стоп и таймерът ще започне за отброява наобратно. Буквите „M“ и „S“ ще мигат, докато таймерът отброява.
2. Натиснете бутона Старт/Стоп веднъж и таймерът ще спре. „M“ и „S“ ще спрат да мигат.
3. Натиснете веднъж бутона Старт/Стоп и таймерът ще възобнови отброяването.
4. След като зумерът спре, натиснете бутона Старт/Стоп, за да се върнете към последно настроеното време.

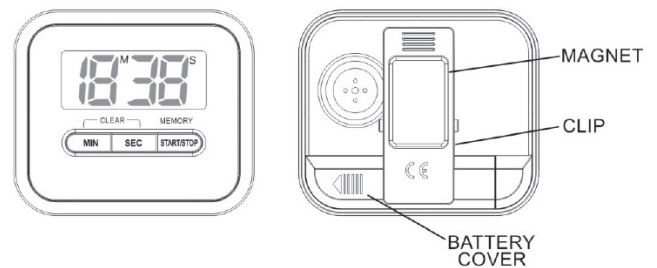
### АЛАРМА СЪС ЗУМЕР

1. Когато таймерът отброи наобратно до 00M00S, в продължение на 30 секунди ще се чува зумер.
2. Зумерът може да се спре чрез натискане на произволен бутон.

### ФУНКЦИЯ „ПАМЕТ“

1. След като зумерът спре, натиснете бутона Старт/Стоп веднъж, за да извикате предварително зададеното време и таймерът ще започне да отброява още един цикъл.
2. Натиснете бутона Старт/Стоп веднъж, таймерът ще започне да отброява още един цикъл.

## ПРЕГЛЕД НА ПРОДУКТА



### ФУНКЦИЯ „ПО ПОСОКА НА ЧАСОВНИКОВАТА СТРЕЛКА“

Натиснете бутоните [MIN] и [SEC] едновременно, когато дисплеят покаже 00<sup>M</sup>00<sup>S</sup>.

Натиснете бутона [СТАРТ/СТОП] веднъж, за да преминете към функцията по посока на часовниковата стрелка.

### СМЯНА НА БАТЕРИЯТА

Следвайте посоката на стрелката, за да отворите капака на отделението за батериите на задната страна на таймера.

Извадете старата батерия, поставете нова батерия „AAA“, както спазвате символите за полярност (+ и -), и затворете капака на отделението за батериите.

### ЩИПКА ЗА ЗАКАЧАНЕ

Таймерът може да се закача на тънка повърхност или джоб на риза, като се използва пластмасовата щипка в задната част на таймера. Таймерът може да се закрепва за желязни или стоманени повърхности, като се използва магнитът в задната му част.

Таймерът може да стои на повърхността на масата, като се извади металната стойка в задната му част.



Екологосъобразно изхвърляне  
Имате възможност да дадете Вашия принос за опазването на околната среда!

Не забравяйте да спазвате местните разпоредби. Предавайте неработещото електрическо оборудване в подходящ център за обезвреждане на отпадъци. Материалът на опаковката е рециклируем.

Изхвърлете опаковката по екологичен начин и я предайте на фирма за събиране на рециклируеми материали.

## Popis dijelova

Poz.	Kol.	Naziv
1	1	Poklopac
2	1	Termometar
3	1	Staklo prozorčića
4	1	Ručka poklopca
5	1	Rešetka za održavanje topline
6	1	Ploča roštilja
7	1	Sklop kućišta
8	1	Posuda za prikupljanje masnoće
9	1	Metalno crijevo do bočnog plamenika
10	1	Kabel za paljenje bočnog plamenika
11	1	Rešetka bočnog plamenika
12	1	Reflektorski prsten bočnog plamenika
13	1	Polica za bočni plamenik
14	1	Igla za paljenje bočnog plamenika
15	1	Poklopac bočnog plamenika
16	1	Bočni plamenik
17	1	Stol bočnog plamenika
18	1	Prednja ploča bočnog plamenika
19	1	Desna noga (stražnja)
20	1	Pričvrtni kutnik sapnice za ubrizgavanje
21	2	Stražnja stijenka (lijeva i desna)
22	2	Bočna stijenka (lijeva i desna)
23	1	Podna ploča (desna)
24	1	Desna noga (prednja)
25	2	Vezica podne ploče
26	1	Bočna stijenka (sredina desno)
27	8	Magnet vrata
28	2	Držač magneta vrata bočnog plamenika
29	8	Kotačić s kočnicom
30	1	Kada za plinsku bocu
31	2	Srednja ručka vrata
32	1	Desna vrata srednjih kolica
33	2	Rešetka roštilja
34	4	Pokrov plamenika
35	6	Glavni plamenik
36	1	Sklop razdjelnika
37	1	Donji dio okretnog gumba bočnog plamenika
38	6	Donji dio okretnog gumba glavnog plamenika
39	1	Sklop upravljačke ploče
40	1	Gumb bočnog plamenika
41	6	Gumb glavnog plamenika
42	1	Toplinski štit (I)
43	1	Bočni stol
44	1	Lijeva noga (stražnja)
45	1	Prednja ploča bočnog stola

Poz.	Kol.	Naziv
46	1	Stremen
47	1	Lijeva noga (prednja)
48	1	Podna ploča (lijeva)
49	2	Držač magneta vrata
50	1	Držač sklopivih nogu
51	1	Sklopive noge
52	1	Sklopivi bočni stol
53	1	Vremenska sklopka
54	1	Vrata (sredina lijevo)
55	2	Pridržni kutnik sklopivih nogu
56	2	Ručka sklopivog bočnog stola
57	1	Bočna stijenka (sredina lijevo)
58	1	Stražnja stijenka (sredina)
59	1	Srednji nosač vrata
60	1	Sklop vrata bočnog plamenika
61	1	Toplinski štit (II)
62	1	Vrata bočnog plamenika
63	1	Držač boce plina

## Jamstvena prava i garancija

Roštilj je konstruiran na temelju općih pravila tehnike važećih u trenutku konstrukcije, kao i zahtjeva Uredbe (EU) 2016/426. Roštilj je izašao iz tvornice u funkcijski i sigurnosno-tehnički besprijekornom stanju.

Dajemo zakonsko jamstvo za roštilj od datuma kupnje. Jamstvo obuhvaća proizvodne nedostatke i neispravne dijelove.

Jamstvena prava i prava iz garancije načelno su isključena u slučaju nepravilne uporabe roštilja, kao i u slučaju uporabe neodobrenih goriva. Promjena boje, početno hrđanje ili blaga deformacija dijelova izloženih izravnom plamenu (rešetka roštilja, ploča roštilja, plamenik, pokrov plamenika) ne utječu nepovoljno na njihovu funkciju te stoga ne mogu biti osnova za ostvarivanje prava iz garancije. Molimo Vas da sačuvate dokaz o kupnji (račun) za eventualno ostvarivanje prava iz garancije i jamstvenih prava.

## EZ izjava o sukladnosti

Ovime mi, tvrtka LANDMANN GmbH & Co. Handels-KG, izjavljujemo da opisani plinski uređaj odgovara Uredbi (EU) 2016/426.

Sukladnost se dokazuje tipskim ispitivanjem prema normama EN 498:2012 i EN 484:2019.

Tipsko ispitivanje provedeno je od prijavljenog tijela **DBI. (2531)**.

Identifikacijski broj proizvoda: **2531CU-0086**

Za dodatne informacije obratite se našem odjelu za poslijeprodajne usluge (Service).

## Uporaba

### Funkcijski elementi (vidi stranicu 3):

- B. Regulacijski gumb bočnog plamenika
- C. Regulacijski gumb plamenika stražnje strane

### Stavljanje roštilja u pogon:

1. Otvorite poklopac jedinice roštilja (1).
2. Otvorite dovod plina na plinskoj boci (vidi upute za uporabu).
3. Svaki plamenik opremljen je svojim sustavom paljenja te se stoga može pojedinačno upaliti. Pritisnite regulacijski gumb, držite ga pritisnutim i okrenite ga suprotno smjeru kazaljki sata u položaj MAX. (2) Čuje se glasan zvuk "klak", to se oglašava Piezo paljenje.
4. Provjerite je li se plamenik upalio. U tu svrhu oprezno pogledajte kroz rešetku roštilja, izlaze li plamenovi iz plamenika.
5. Ako se plamenik nije upalio, pritisnite regulacijski gumb i okrenite ga ponovno u položaj 0. Pričekajte 5 minuta, kako bi plin mogao ishlapiti iz prostora gorenja.
6. Ako se plamenik upalio, ponovite gore navedene korake za preostale plamenike.

**⚠ UPOZORENJE!** Otvorite poklopac tijekom postupka paljenja.

**⚠ UPOZORENJE!** Tijekom paljenja plamenika ne naginjte se iznad površine roštilja.

**⚠ UPOZORENJE!** Svaki plamenik se može pojedinačno upaliti.

**⚠ UPOZORENJE!** Ako se plamenik nije upalio, pritisnite regulacijski gumb i okrenite ga ponovno u položaj 0. Pričekajte 5 minuta, kako bi plin mogao ishlapiti iz prostora gorenja. Nakon toga ponovite postupak paljenja.

### Stavljanje roštilja van pogona:

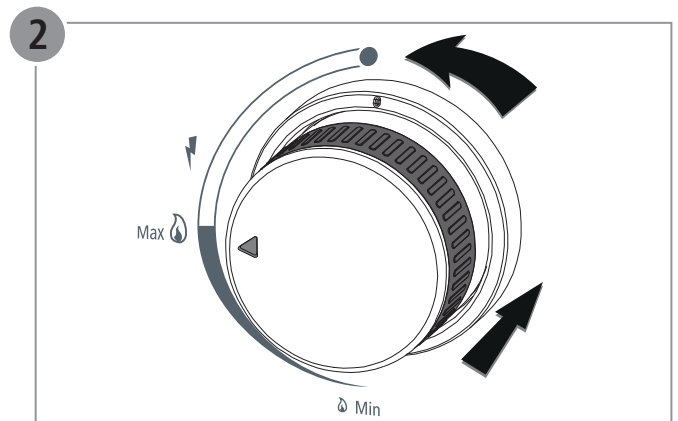
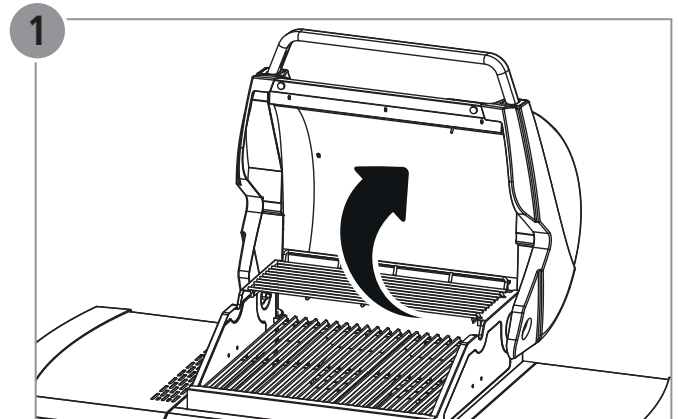
1. Zatvorite dovod plina na plinskoj boci (vidi upute za uporabu)
2. Pritisnite regulacijski gumb i okrenite ga u smjeru kazaljki sata u položaj 0.

### Napomena o bočnom plameniku:

Na bočnom plameniku isključivo koristite posuđe za kuhanje prikladno plinskoj ploči za kuhanje.

Kako bi se osigurala stabilnost posuđa za kuhanje, promjer ne smije biti manji od navedenog:

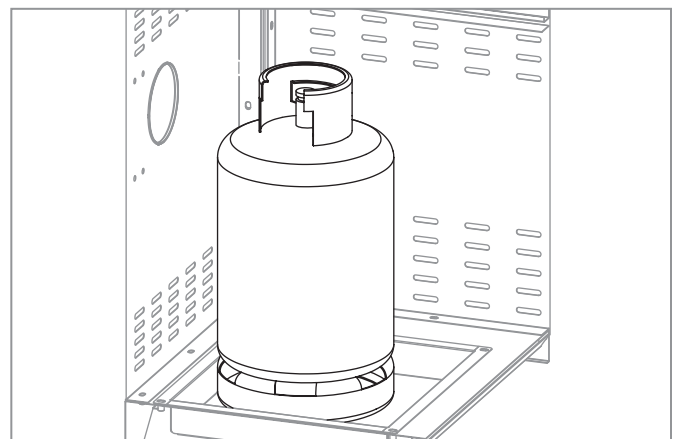
minimalni promjer	maksimalni promjer
Ø 18 cm	Ø 26 cm



### Postavljanje plinske boce tijekom korištenja

Plinska boca se tijekom korištenja može čuvati u podormaru, ako ne prekoračuje navedene maksimalne dimenzije (vidi stranicu 3). Postavite plinsku bocu u udubinu u dnu kolica koja je predviđena u tu svrhu.

Veće plinske boce mogu biti postavljene i izvan roštilja ukoliko ne prekoračuju maksimalnu visinu od 700 mm.





## Upute za brojač

### GLAVNE ZNAČAJKE

1. LCD brojač vremena.
2. Zaslون s 4 brojke prikazuje minute (oznaka „M“) i sekunde (oznaka „S“).
3. Raspon vremena: 1~99'59"
4. Signal zujanja kad brojač odbroji do zadnje sekunde.
5. Funkcija pozivanja memorije brojača.
6. Pojedinačne tipke [MIN], [SEC] za podešavanje minuta i sekundi.
7. Funkcija rada u smjeru kazaljke na satu.

### PODEŠAVANJE VREMENA

1. Za podešavanje minuta prema naprijed pritisnite tipku MIN (čuje se dubok zvuk).  
Za brzo podešavanje pritisnite i držite tipku MIN.
2. Za podešavanje sekundi prema naprijed pritisnite tipku SEC (čuje se dubok zvuk).  
Za brzo podešavanje pritisnite i držite tipku SEC.
3. Za resetiranje brojača na nulu istovremeno pritisnite tipke MIN i SEC.

### POKRETANJE/ZAUSTAVLJANJE BROJAČA

1. Nakon što ste podesili vrijeme, jednom pritisnite tipku Start/Stop i brojač će početi odbrojavati. Oznake „M“ i „S“ trepere za vrijeme odbrojanja.
2. Za zaustavljanje brojača jednom pritisnite tipku Start/Stop. Oznake „M“ i „S“ prestaju treperiti.
3. Za nastavak odbrojanja ponovno pritisnite tipku Start/Stop.
4. Nakon što prestane zvuk zujanja pritisnite tipku Start/Stop za povratak na zadnje podešeno vrijeme.

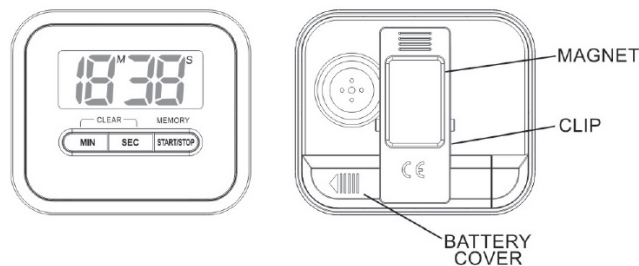
### ALARM BROJAČA

1. Kad brojač odbroji do 00<sup>M</sup>00<sup>S</sup>, oglašava se zvuk zujanja u trajanju od 30 sekundi.
2. Zujanje se može prekinuti pritiskom na bilo koju tipku.

### POZIVANJE MEMORIJE BROJAČA

1. Nakon što zujanje prestane, jednom pritisnite tipku Start/Stop za pozivanje prethodno podešenog vremena i brojač počinje odbrojavati još jedan krug.
2. Jednom pritisnite tipku Start/Stop i brojač će početi odbrojavati još jedan krug.

## ELEMENTI PROIZVODA



### FUNKCIJA RADA U SMJERU KAZALJKE NA SATU

Kad se na zaslonu prikaže 00<sup>M</sup>00<sup>S</sup>, istovremeno pritisnite tipke [MIN] i [SEC].  
Za odbrojanje u smjeru kazaljke na satu pritisnite tipku [START/STOP].

### ZAMJENA BATERIJA

Pratite smjer strelice da biste otvorili poklopac baterije na stražnjoj strani brojača.  
Izvadite staru bateriju, umetnite novu bateriju „AAA“ prema simbolima za polove (+ i -) i zatvorite poklopac baterije.

### POSTAVLJANJE KVAČICE

Brojač se pomoću plastične kvačice može zakvačiti za tanku ploču ili džep košulje. Brojač se može učvrstiti na željeznu ili čeličnu površinu pomoću magneta na stražnjoj strani brojača. Brojač može stajati na površini stola tako da se izvadi metalni stalak na stražnjoj strani brojača.



Ekološki prihvatljivo zbrinjavanje  
I Vi možete pomoći u očuvanju okoliša!  
Molimo Vas da se pridržavate lokalnih propisa: električnu opremu koja ne radi predajte odgovarajućem centru za zbrinjavanje otpada.  
Ambalažni materijal prikladan je za recikliranje.  
Odložite ambalažu na ekološki prihvatljiv način i stavite je na raspolaganje za uslugu skupljanja materijala za recikliranje.

## Parça Listesi

Kal.	Adet	Adı
1	1	Kapak
2	1	Termometre
3	1	Cam
4	1	Kapak kulpu
5	1	Sıcak tutma ızgarası
6	1	Mangal levhası
7	1	Gövde grubu
8	1	Yağ toplama tepsisi
9	1	Yan ocağa giden metal hortum
10	1	Yan ocak ateşleme kablosu
11	1	Yan ocak ızgarası
12	1	Yan ocak reflektör halkası
13	1	Yan ocak destek levhası
14	1	Yan ocak ateşleme iğnesi
15	1	Yan ocak kapağı
16	1	Yan ocak
17	1	Yan ocak masası
18	1	Yan ocak ön panel
19	1	Sağ ayak (arka)
20	1	Enjektör memesi braketi
21	2	Arka duvar (sol ve sağ)
22	2	Yan duvar (sol ve sağ)
23	1	Taban plakası
24	1	Sağ ayak (ön)
25	2	Taban plakası cebiresi
26	1	Yan duvar (orta sağ)
27	8	Kapı mıknaatısı
28	2	Yan ocak kapı mıknaatısı tutucusu
29	8	Frenli tekerlek
30	1	Gaz tüpü tepsisi
31	2	Orta kapı kulpu
32	1	Orta arabanın sağ kapısı
33	2	İzgara
34	4	Alev dağıtıcı
35	6	Ana ocak
36	1	Dağıtıcı grubu
37	1	Yan ocak döner anahtar yuvası
38	6	Ana ocak döner anahtar yuvası
39	1	Kontrol paneli grubu
40	1	Yan ocak düğmesi
41	6	Ana ocak düğmesi
42	1	Isı kalkanı (I)
43	1	Yan tezgâh
44	1	Sol ayak (arka)
45	1	Yan tezgâh ön paneli

Kal.	Adet	Adı
46	1	Braket
47	1	Sol ayak (ön)
48	1	Taban plakası (sol)
49	2	Kapı mıknaatısı tutucusu
50	1	Katlanabilir ayak tutucusu
51	1	Katlanabilir ayak
52	1	Katlanabilir yan tezgâh
53	1	Zamanlayıcı
54	1	Kapı (orta sol)
55	2	Katlanabilir ayak tutma köşebendi
56	2	Katlanabilir yan tezgâhin kulpu
57	1	Yan duvar (orta sol)
58	1	Arka duvar (orta)
59	1	Orta kapı direği
60	1	Yan ocak kapı grubu
61	1	Isı kalkanı (II)
62	1	Yan ocak kapısı
63	1	Gaz tüpü tutucusu

## Teminat Talebi ve Garanti

Mangal, tasarım zamanında geçerli olan genel teknik kurallara ve 2016/426/AB yönetmeliğinin taleplerine göre üretilmiştir. Mangal işlevsel ve güvenli bir durumda fabrikadan çıkmıştır.

Mangal alış tarihinden başlayarak yasal garantiye tabidir. Garanti işçilik hatalarını ve defolu parçaları kapsar.

Garanti kapsamı dışında kalan haller; mangalın amaç dışı kullanımı, izin verilmeyen yakıtların kullanımı. Doğrudan alevlere maruz kalan parçaların (ızgara, mangal plakası, ocak, ocak kapağı) yüzeysel paslanması veya hafif deforme olması fonksiyonu olumsuz yönden etkilemediği için garanti kapsamında değildir. Garanti kapsamında olası bir işlem talebi için lütfen kanıt olarak orijinal fişi saklayın.

## AT Uygunluk Beyanı

LANDMANN GmbH & Co. Handels-KG olarak burada tarif edilen gaz yakan cihazın (AT) 2016/426 sayılı yönetmeliğe uygunluğunu beyan ediyoruz.

Uygunluk EN 498:2012 ve EN 484:2019 standartları gereğince bir tip incelemesi aracılığıyla tespit edilmiştir.

Tip incelemesi **DBI. (2531)** tarafından onaylanmış kuruluş olarak yerine getirilmiştir.

Ürün tanıtıcı numarası: **2531CU-0086**

Daha fazla bilgi için lütfen servis departmanımıza danışın.

## Kullanım Amacı

### Fonksiyon elemanları (bkz. sayfa 3):

- B. Yan ocak ayar düğmesi
- C. Arka yan ocak ayar düğmesi

### Mangalın Kullanıma Hazırlanması:

1. Mangal biriminin kapağını açın (1).
2. Gaz tüpündeki vanayı açın (bkz. kullanım kılavuzu).
3. Her bir ocağın kendi ateşleme sistemi olup tek olarak ateşlenebilir. Ayar düğmesine basıp onu basılı tutun ve ayar düğmesini sola çevirerek MAX konumuna getirin. (2) Yüksek bir tıktırtı sesi duyulacak - bu ses piezo ateşleme sisteminden çıkar.
4. Ocağın ateşlenip ateşlenmediğini kontrol edin. Dikkatlice ızgaradan bakarak ocaktan alevlerin çıkıp çıkmadığını kontrol edin.
5. Ocak ateşlenmediği takdirde ayar düğmesine basıp onu tekrar 0 pozisyonuna çevirin. Yanma odasındaki gazın uçması için 5 dakika bekleyin.
6. Ocak ateşlendiyse yukarıdaki adımları kalan ocaklar için tekrarlayın.

⚠ **UYARI!** Ateşleme işlemi sırasında kapağı açık tutun.

⚠ **UYARI!** Ocakları ateşlerken gril alanının üzerine eğilmeyin.

⚠ **UYARI!** Her bir ocak tek tek ateşlenebilir.

⚠ **UYARI!** Ocak ateşlenmediği takdirde ayar düğmesine basıp onu tekrar 0 pozisyonuna çevirin. Yanma odasındaki gazın uçması için 5 dakika bekleyin. Sonra ateşleme işlemini tekrarlayın.

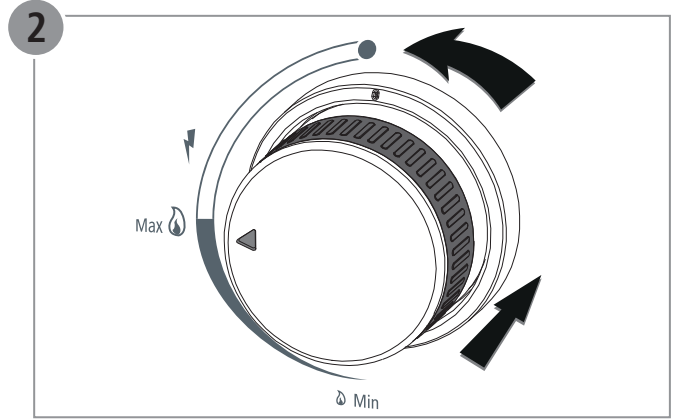
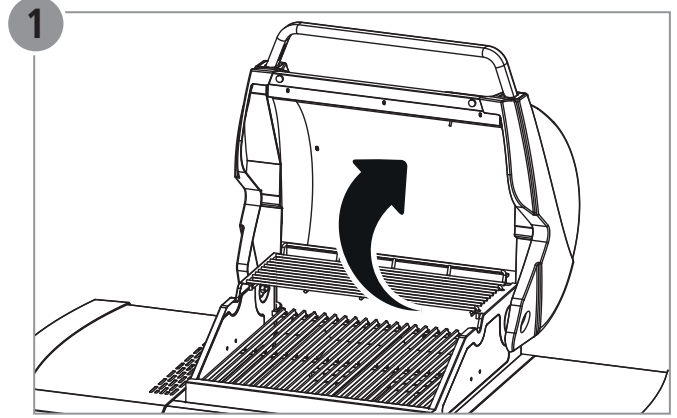
### Mangalın Devreden Çıkarılması:

1. Gaz tüpündeki vanayı kapatın (bkz. kullanım kılavuzu).
2. Ayar düğmesine basın ve onu sağa çevirerek 0 pozisyonuna getirin.

### Yan ocakla ilgili not:

Yan ocakta sadece gaz ocakları için uygun olan tencereler kullanın. Tencerenin sabit durmasını sağlamak için tencerenin çapı belirtilen çaptan küçük olmamalı:

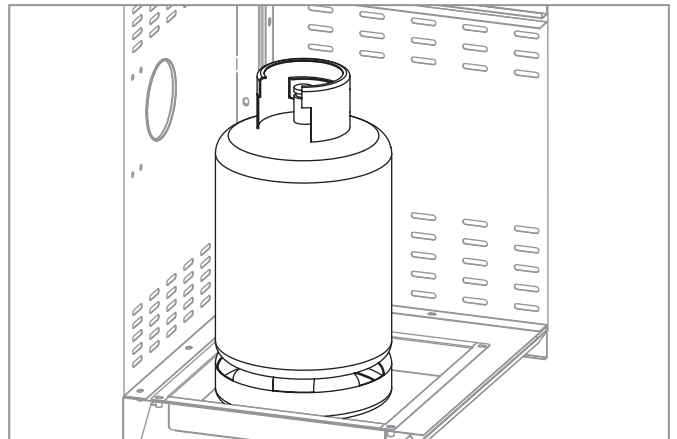
minimum çap	maksimum çap
Ø 18 cm	Ø 26 cm



## Kullanım esnasında gaz tüpünün yerleştirilmesi

Gaz tüpü azami boyutları (bkz. sayfa 3) aşmadığı sürece kullanım sırasında alt dolapta muhafaza edilebilir. Gaz tüpünü araba tabanında öngörülen çukura yerleştirin.

Daha büyük gaz tüpleri maksimum yükseklik olan 700 mm'yi aşmadığı sürece mangalın dışına da yerleştirilebilir.



## Zamanlayıcı Kullanım Kılavuzu

### TEMEL ÖZELLİKLER

1. LCD geri sayım saati.
2. Dakika ("M" işareti) ve saniye ("s" işareti) gösteren 4 haneli ekran.
3. Geri sayım aralığı: 1-99'59"
4. Geri sayım bittiğinde sinyal sesi duyulur.
5. Zamanlayıcı süresi belleği.
6. Dakika ve saniye ayarı için ayrı ayrı tuşlar ([MIN], [SEC]).
7. Kronometre fonksiyonu.

### ZAMANLAYICI AYARI

1. Dakika hanesini artırmak için MIN tuşuna basın (alçak bir ses duyulur).  
Daha hızlı artırmak için MIN tuşunu basılı tutun.
2. Saniye hanesini artırmak için SEC tuşuna basın (alçak bir ses duyulur).  
Daha hızlı artırmak için SEC tuşunu basılı tutun.
3. Zamanlayıcıyı sıfırlamak için MIN ve SEC tuşlarına aynı zamanda basın.

### ZAMANLAYICININ BAŞLATILMASI/ DURDURULMASI

1. Zamanlayıcı ayarlandıktan sonra bir kez Start/Stop tuşuna basın; geri sayım başlar. Geri sayım esnasında "M" ve "S" işaretleri yanıp söner.
2. Bir kere Start/Stop tuşuna basarak zamanlayıcıyı durdurabilirsiniz. "M" ve "S" işaretlerinin yanıp sönmeyeceği durur.
3. Geri sayımı devam ettirmek için bir kez daha Start/Stop tuşuna basın.
4. En son ayarlanan zamanlayıcı süresini etkinleştirmek için sinyal sesi kapandıktan sonra Start/Stop tuşuna basın.

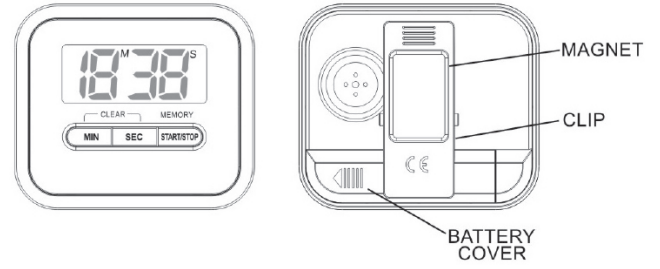
### ZAMANLAYICI ALARM SESİ

1. Geri sayım 00<sup>M</sup>00<sup>S</sup> değerine ulaştığında 30 saniye boyunca bir sinyal sesi duyulur.
2. Sinyal sesini durdurmak için herhangi bir tuşa basın.

### ZAMANLAYICI SÜRESİ BELLEĞİ

1. Sinyal sesi kapandıktan sonra önceden ayarlanan süreyi tekrar etkinleştirmek için bir kez Start/Stop tuşuna basın; zamanlayıcı geri sayımı tekrar başlatır.
2. Geri sayımı tekrar başlatmak için Start/Stop tuşuna bir kere basın.

## ÜRÜN GÖRÜNÜMLERİ



### KRONOMETRE FONKSİYONU

Ekran 00<sup>M</sup>00<sup>S</sup> gösterdiğinde [MIN] ve [SEC] tuşlarına aynı zamanda basın.

Kronometreyi başlatmak için bir kere [START/STOP] tuşuna basın.

### PİL DEĞİŞİMİ

Zamanlayıcının arka tarafında bulunan pil yuvası kapağını açmak için ok yönüne doğru kaydırın.

Eski pili çıkarın, yeni bir pil (AAA tipi) kutup işaretlerine (+ & -) dikkat ederek yerleştirin ve pil yuvası kapağını kapatın.

### KLİPS

Zamanlayıcıyı ince bir panoya veya gömlek cebine takmak için arka tarafındaki plastik klipsini kullanın. Zamanlayıcı arka tarafındaki mıknatıs aracılığıyla demir veya çelik yüzeylerine de takılabilir. Zamanlayıcıyı arka tarafında bulunan metal arkalığını açarak masa üstüne koyabilirsiniz.



Çevre dostu tasfiye  
Çevrenizi koruyun!

Lütfen yerel yönetmeliklere uyun: Atık elektrikli cihazları uygun bir toplama noktasına götürerek bertaraf edin.

Ambalaj malzemesi geri dönüşümlüdür.  
Ambalajı geri dönüşüm toplama noktasına ulaştırarak çevre dostu şekilde tasfiye edin.

## Λίστα ανταλλακτικών

Θέση	Τεμ.	Περιγραφή
1	1	Καπάκι
2	1	Θερμόμετρο
3	1	Γυάλινο παράθυρο
4	1	Λαβή καπακιού
5	1	Σχάρα διατήρησης θερμότητας
6	1	Πλάκα ψησίματος
7	1	Ομάδα εξαρτημάτων πλαισίου
8	1	Λεκάνη συγκέντρωσης λίπους
9	1	Μεταλλικός σωλήνας πλευρικού καυστήρα
10	1	Καλώδιο ανάφλεξης πλευρικού καυστήρα
11	1	Σχάρα πλευρικού καυστήρα
12	1	Ανακλαστικός δακτύλιος πλευρικού καυστήρα
13	1	Ράφι πλευρικού καυστήρα
14	1	Σπινθηριστής ανάφλεξης πλευρικού καυστήρα
15	1	Καπάκι πλευρικού καυστήρα
16	1	Πλευρικός καυστήρας
17	1	Πάγκος πλευρικού καυστήρα
18	1	Πρόσοψη πλευρικού καυστήρα
19	1	Δεξιό πόδι (πίσω)
20	1	Γωνία συγκράτησης ακροφυσίου
21	2	Πλάτη (αριστερά και δεξιά)
22	2	Πλευρικό τοίχωμα (αριστερά και δεξιά)
23	1	Πλάκα πυθμένα (δεξιά)
24	1	Δεξιό πόδι (μπροστά)
25	2	Πτερύγιο πλάκας πυθμένα
26	1	Πλευρικό τοίχωμα (κέντρο δεξιά)
27	8	Μαγνήτης πόρτας
28	2	Βάση μαγνήτη πόρτας πλευρικού καυστήρα
29	8	Τροχός κύλισης με φρένο
30	1	Υποδοχή φιάλης αερίου
31	2	Λαβή μεσαίας πόρτας
32	1	Δεξιά πόρτα του μεσαίου καροτσιού
33	2	Σχάρα ψησίματος
34	4	Κάλυμμα καυστήρα
35	6	Κύριος καυστήρας
36	1	Ομάδα εξαρτημάτων συστήματος διανομής
37	1	Κάτω τμήμα περιστροφικού διακόπτη πλευρικού καυστήρα
38	6	Κάτω τμήμα περιστροφικού διακόπτη κύριου καυστήρα
39	1	Ομάδα εξαρτημάτων πάνελ ελέγχου
40	1	Πληκτρο πλευρικού καυστήρα
41	6	Πληκτρο κύριου καυστήρα
42	1	Θερμομονωτική λαμαρίνα (I)
43	1	Πλευρικό τραπέζι
44	1	Αριστερό πόδι (πίσω)

Θέση	Τεμ.	Περιγραφή
45	1	Πρόσοψη πλευρικού τραπέζιού
46	1	Τόξο
47	1	Αριστερό πόδι (μπροστά)
48	1	Πλάκα πυθμένα (αριστερά)
49	2	Βάση μαγνήτη πόρτας
50	1	Αναδιπλούμενο στήριγμα ποδιών
51	1	Αναδιπλούμενο πόδι
52	1	Αναδιπλούμενο πλευρικό τραπέζι
53	1	Χρονοδιακόπτης
54	1	Πόρτα (κέντρο αριστερά)
55	2	Γωνία στήριξης αναδιπλούμενου ποδιού
56	2	Λαβή αναδιπλούμενου πλευρικού τραπέζιού
57	1	Πλευρικό τοίχωμα (κέντρο αριστερά)
58	1	Πλάτη (κέντρο)
59	1	Φορέας μεσαίας πόρτας
60	1	Ομάδα πόρτας πλευρικού καυστήρα
61	1	Θερμομονωτική λαμαρίνα (II)
62	1	Πόρτα πλευρικού καυστήρα
63	1	Βάση φιάλης αερίου

## Νόμιμη εγγύηση και εγγύηση κατασκευαστή

Η ψησταριά έχει κατασκευαστεί σύμφωνα με τους γενικούς κανόνες της τεχνολογίας – τη χρονική στιγμή της κατασκευής – καθώς και τις απαιτήσεις του κανονισμού (ΕΕ) 2016/426. Η ψησταριά εγκατέλειψε το εργοστάσιο σε κατάσταση άρτια ως προς τη λειτουργία και την ασφάλεια.

Αναλαμβάνουμε την νόμιμη εγγύηση για την ψησταριά από την ημερομηνία αγοράς. Η εγγύηση καλύπτει κατασκευαστικά ελαττώματα και ελαττωματικά εξαρτήματα.

Γενικά αποκλείονται αξιώσεις παροχής εγγύησης και εγγύησης κατασκευαστή σε περίπτωση μη ενδεδειγμένης χρήσης της ψησταριάς καθώς και σε περίπτωση χρήσης μη εγκεκριμένων μέσων καύσης. Η αλλοίωση του χρώματος, το σκούριασμα ή η ελαφριά παραμόρφωση των εξαρτημάτων που είναι απευθείας εκτεθειμένα στη φλόγα (σχάρα ψησταριάς, πλάκα ψησταριάς, καυστήρες, κάλυμμα καυστήρων) δεν επηρεάζουν τη λειτουργία και επομένως δεν αιτιολογούν αξιώσεις εγγύησης. Φυλάξτε το παραστατικό αγοράς για μια πιθανή κατοχύρωση αξιώσεων εγγύησης και εγγύησης κατασκευαστή.

## Δήλωση συμμόρφωσης ΕΚ

Με την παρούσα δηλώνουμε, ότι η εταιρεία LANDMANN GmbH & Co. Handels-KG, ότι η συσκευή αερίου που περιγράφεται εδώ ικανοποιεί τον κανονισμό (ΕΕ) 2016/426.

Η συμμόρφωση έχει αποδειχθεί με μια εξέταση τύπου σύμφωνα με τα πρότυπα EN 498:2012 και EN 484:2019.

Η εξέταση τύπου πραγματοποιήθηκε από τον κοινοποιημένο οργανισμό **DBI. (2531)**.

Αριθμός αναγνώρισης προϊόντος: **2531CU-0086**

Για περισσότερες πληροφορίες απευθυνθείτε στο τμήμα σέρβις της εταιρείας μας.

## Χρήση

### Στοιχεία λειτουργίας (βλέπε σελίδα 3):

- B. Κουμπί ρυθμιστή πλευρικού καυστήρα
- C. Κουμπί ρυθμιστή καυστήρα πίσω πλευράς

### Θέση ψησταριάς σε λειτουργία:

1. Ανοίξτε το καπάκι της μονάδας ψησταριάς (1).
2. Ανοίξτε την παροχή αερίου στη φιάλη αερίου (βλέπε οδηγίες λειτουργίας).
3. Κάθε καυστήρας είναι εξοπλισμένος με δικό του σύστημα ανάφλεξης και έτσι μπορεί να ανάψει ανεξάρτητα. Πατήστε το κουμπί του ρυθμιστή, κρατήστε το πατημένο και περιστρέψτε το αριστερόστροφα στη θέση MAX (2). Θα ακουστεί ένας δυνατός ήχος (κλακ) της πιεζοηλεκτρικής ανάφλεξης.
4. Ελέγξτε, εάν έχει ανάψει ο καυστήρας. Κοιτάξτε για τον σκοπό αυτό μέσα από τη σχάρα της ψησταριάς, εάν εξέρχονται φλόγες από τον καυστήρα.
5. Εάν δεν έχει ανάψει ο καυστήρας, πιέστε το κουμπί του ρυθμιστή και περιστρέψτε το ξανά στη θέση 0. Περιμένετε 5 λεπτά, για μπορέσει να εξατμιστεί το αέριο από τον θάλαμο καύσης.
6. Εάν ανάψει ο καυστήρας, επαναλάβετε τα προαναφερόμενα βήματα για τους υπόλοιπους καυστήρες.

**⚠ ΠΡΟΕΙΔΟΠΟΙΗΣΗ!** Ανοίξτε το καπάκι κατά τη διαδικασία ανάφλεξης.

**⚠ ΠΡΟΕΙΔΟΠΟΙΗΣΗ!** Μην σκύβετε πάνω από την επιφάνεια της ψησταριάς όσο ανάβετε τον καυστήρα.

**⚠ ΠΡΟΕΙΔΟΠΟΙΗΣΗ!** Κάθε καυστήρας μπορεί να ανάψει μεμονωμένα.

**⚠ ΠΡΟΕΙΔΟΠΟΙΗΣΗ!** Εάν δεν έχει ανάψει ο καυστήρας, πιέστε το κουμπί του ρυθμιστή και περιστρέψτε το ξανά στη θέση 0. Περιμένετε 5 λεπτά, για μπορέσει να εξατμιστεί το αέριο από τον θάλαμο καύσης. Επαναλάβετε στη συνέχεια τη διαδικασία ανάφλεξης.

### Θέση ψησταριάς εκτός λειτουργίας:

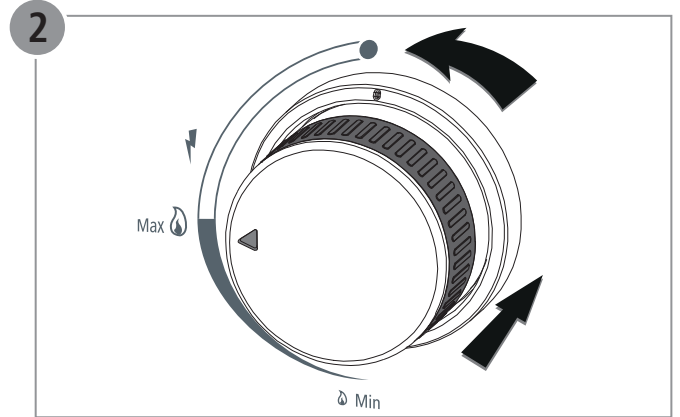
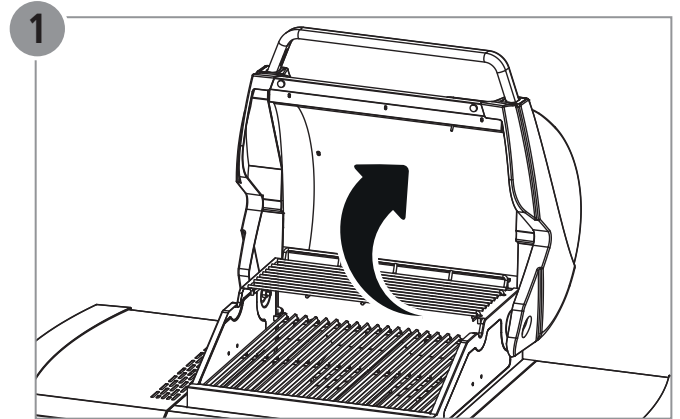
1. Κλείστε την παροχή αερίου στη φιάλη αερίου (βλέπε οδηγίες λειτουργίας).
2. Πατήστε το κουμπί του ρυθμιστή και περιστρέψτε το δεξιόστροφα στη θέση 0..

### Υπόδειξη σχετικά με τον πλευρικό καυστήρα:

Χρησιμοποιείτε στον πλευρικό καυστήρα αποκλειστικά σκεύη που είναι κατάλληλα για χρήση με εστίες αερίου.

Για να διασφαλίσετε την ευστάθεια του σκεύους, η διάμετρος του δεν επιτρέπεται να είναι μικρότερη από την αναγραφόμενη:

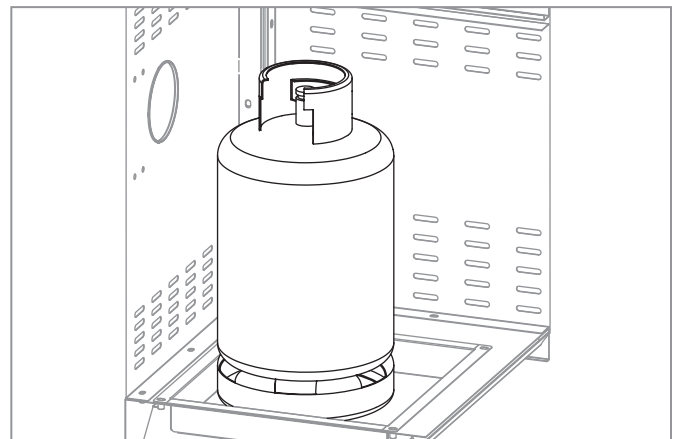
ελάχιστη διάμετρος	μέγιστη διάμετρος
Ø 18 cm	Ø 26 cm



### Θέση της φιάλης αερίου κατά την χρήση

Η φιάλη αερίου μπορεί να φυλάσσεται κατά την χρήση στο κάτω ντουλάπι, εφόσον αυτό δεν υπερβαίνει τις αναφερόμενες μέγιστες διαστάσεις (βλέπε σελίδα 3). Τοποθετήστε τη φιάλη υγραερίου στην προβλεπόμενη κοιλότητα στον πυθμένα της τροχήλατης βάσης.

Οι φιάλες αερίου μεγαλύτερου μεγέθους μπορούν να τοποθετούνται και εκτός της ψησταριάς, εφόσον το ύψος τους δεν υπερβαίνει το μέγιστο επιτρεπόμενο ύψος των 700 mm.



## Οδηγίες χρονοδιακόπτη

### ΒΑΣΙΚΑ ΧΑΡΑΚΤΗΡΙΣΤΙΚΑ

1. Χρονοδιακόπτης LCD.
2. Οθόνη 4 ψηφίων με προβολή λεπτών (ένδειξη "M") και δευτερολέπτων (ένδειξη "S").
3. Εύρος χρόνου: 1~99'59"
4. Έξοδος ηχητικού σήματος το τελευταίο δευτερόλεπτο της αντίστροφης μέτρησης.
5. Λειτουργία μνήμης ανάκλησης επιλογών
6. Ξεχωριστά πλήκτρα [MIN], [SEC] για ρύθμιση λεπτών και δευτερολέπτων.
7. Λειτουργία ρολογιού

### ΡΥΘΜΙΣΗ ΧΡΟΝΟΜΕΤΡΗΣΗΣ

1. Πατήστε το πλήκτρο MIN για να μεταβείτε σε ψηφία λεπτών (μπορεί να ακουστεί ένα βαθύ ηχητικό σήμα). Πατήστε και κρατήστε πατημένο το πλήκτρο MIN για γρήγορη ρύθμιση.
2. Πατήστε το πλήκτρο SEC για να μεταβείτε στα ψηφία δευτερολέπτων (μπορεί να ακουστεί ένα βαθύ ηχητικό σήμα). Πατήστε και κρατήστε πατημένο το πλήκτρο SEC για γρήγορη ρύθμιση.
3. Πατήστε τα πλήκτρα MIN και SEC ταυτόχρονα για να μηδενίσετε τον χρόνο.

### ΕΝΑΡΞΗ/ΤΕΡΜΑΤΙΣΜΟΣ ΧΡΟΝΟΔΙΑΚΟΠΤΗ

1. Όταν ολοκληρωθεί η ρύθμιση ώρας πατήστε μία φορά το πλήκτρο Έναρξης/Τερματισμού και ο χρονοδιακόπτης θα αρχίσει την αντίστροφη μέτρηση. Οι ενδείξεις "M" και "S" θα αναβοσβήνουν κατά την αντίστροφη μέτρηση του χρονοδιακόπτη.
2. Πατήστε μία φορά το πλήκτρο έναρξης/τερματισμού και ο χρονοδιακόπτης θα σταματήσει. Οι ενδείξεις "M" και "S" θα σταματήσουν να αναβοσβήνουν.
3. Πατήστε το πλήκτρο έναρξης/τερματισμού και ο χρονοδιακόπτης θα συνεχίσει την αντίστροφη μέτρηση.
4. Μετά από τερματισμό ... πατήστε το πλήκτρο έναρξης/τερματισμού για να επανέλθετε στην τελευταία ρύθμιση.

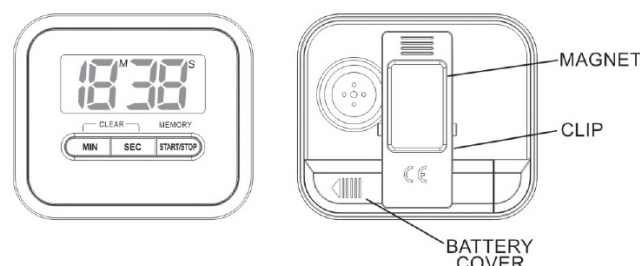
### ΗΧΗΤΙΚΟ ΣΗΜΑ ΕΙΔΟΠΟΙΗΣΗΣ

1. Όταν ο χρονοδιακόπτης φτάσει στα 00<sup>M</sup>00<sup>S</sup>, το ηχητικό σήμα θα ακουστεί για 30 δευτερόλεπτα.
2. Το ηχητικό σήμα μπορεί να σταματήσει με το πάτημα οποιουδήποτε πλήκτρου.

### ΑΝΑΚΛΗΣΗ ΕΠΙΛΟΓΩΝ ΑΠΟ ΜΝΗΜΗ

1. Αφού σταματήσει το ηχητικό σήμα, πατήστε μία φορά το πλήκτρο έναρξης/τερματισμού για να επανέλθετε στην προεπιλεγμένη ρύθμιση και ο χρονοδιακόπτης θα αρχίσει έναν νέο κύκλο αντίστροφης μέτρησης.
2. Πατώντας το πλήκτρο έναρξης/τερματισμού μία φορά ο χρονοδιακόπτης θα αρχίσει έναν νέο κύκλο αντίστροφης μέτρησης.

## ΠΑΡΟΥΣΙΑΣΗ ΠΡΟΪΟΝΤΟΣ



### ΛΕΙΤΟΥΡΓΙΑ ΡΟΛΟΓΙΟΥ

Πατήστε τα πλήκτρα [MIN] και [SEC] ταυτόχρονα, όταν στην οθόνη εμφανιστεί η ένδειξη 00<sup>M</sup>00<sup>S</sup>. Πατώντας το πλήκτρο [START/STOP] μία φορά, θα μεταβείτε στη λειτουργία ρολογιού.

### ΑΝΤΙΚΑΤΑΣΤΑΣΗ ΜΠΑΤΑΡΙΑΣ

Ακολουθήστε την κατεύθυνση του βέλους για να ανοίξετε το καπάκι της θήκης μπαταριών στην πίσω πλευρά του χρονοδιακόπτη. Αφαιρέστε την παλιά μπαταρία, τοποθετήστε μία νέα μπαταρία τύπου "AAA" σύμφωνα με τις ενδείξεις των πόλων (+ & -) και κλείστε το καπάκι.

### ΕΞΑΡΤΗΜΑ ΚΛΙΠ

Ο χρονοδιακόπτης μπορεί να στερεωθεί σε έναν λεπτό πίνακα ή σε μια τσέπη μπλούζας με το πλαστικό κλιπ στερέωσης που βρίσκεται στο πίσω μέρος του χρονοδιακόπτη. Ο χρονοδιακόπτης μπορεί να στερεωθεί σε επιφάνεια από σίδηρο ή ατσάλι με τη βοήθεια του μαγνήτη που βρίσκεται στην πίσω πλευρά. Ο χρονοδιακόπτης μπορεί να τοποθετηθεί σε μία επιφάνεια πίνακα εκτείνοντας την ράβδο της μεταλλικής βάσης που βρίσκεται στην πίσω πλευρά.



Απόρριψη φιλική για το περιβάλλον  
Μπορείτε να συμβάλλετε στην προστασία του περιβάλλοντος!  
Φροντίστε να τηρήσετε τους τοπικούς κανονισμούς διάθεσης απορριμμάτων: παραδίδετε τις παλιές ηλεκτρικές συσκευές στα προβλεπόμενα σημεία συγκέντρωσης. Το υλικό της συσκευασίας είναι ανακυκλώσιμο. Φροντίστε για την απόρριψη της συσκευασίας με τρόπο φιλικό για το περιβάλλον που να επιτρέπει την περισυλλογή του από την αρμόδια εταιρεία ανακύκλωσης.

## Список деталей

Поз.	К-во	Наименование
1	1	Крышка
2	1	Термометр
3	1	Стекло окошка
4	1	Ручка крышки
5	1	Решетка для поддержания температуры пищи
6	1	Противень для гриля
7	1	Корусная группа
8	1	Жироулавливающий поддон
9	1	Металлический шланг к боковой горелке
10	1	Кабель розжига боковой горелки
11	1	Решетка боковой горелки
12	1	Кольцо-отражатель боковой горелки
13	1	Накладка боковой горелки
14	1	Поджигающий электрод боковой горелки
15	1	Крышка боковой горелки
16	1	Боковая горелка
17	1	Стол боковой горелки
18	1	Передняя панель боковой горелки
19	1	Правый штатив (сзади)
20	1	Крепёжный уголок впрыскивающей форсунки
21	2	Задняя стенка (слева и справа)
22	2	Боковая стенка (слева и справа)
23	1	Днище (справа)
24	1	Правый штатив (спереди)
25	2	Язычок днища
26	1	Боковая стенка (середина справа)
27	8	Магнит дверцы
28	2	Держатель магнита дверцы боковая горелка
29	8	Колесо с тормозом
30	1	Поддон для газового баллона
31	2	Средняя ручка дверцы
32	1	Правая дверка средней тележки
33	2	Решетка гриля
34	4	Защитная крышка горелки
35	6	Основная горелка
36	1	Распределяющая группа
37	1	Нижняя часть поворотной ручки боковая горелка
38	6	Нижняя часть поворотной ручки основная горелка
39	1	Узел панель управления
40	1	Головка боковой горелки
41	6	Головка основной горелки
42	1	Теплозащитный щиток (I)
43	1	Боковой столик
44	1	Левый штатив (сзади)

Поз.	К-во	Наименование
45	1	Лицевая панель боковой столик
46	1	Скоба
47	1	Левый штатив (спереди)
48	1	Днище (слева)
49	2	Держатель магнита дверцы
50	1	Складной держатель штатива
51	1	Складной штатив
52	1	Складной боковой столик
53	1	Таймер
54	1	Дверца (середина, слева)
55	2	Складной уголок для штатива
56	2	Складная ручка бокового столика
57	1	Боковая стенка (середина, слева)
58	1	Задняя стенка (середина)
59	1	Средний держатель дверцы
60	1	Группа дверцы боковая горелка
61	1	Теплозащитный щиток (II)
62	1	Дверца боковой горелки
63	1	Держатель газового баллона

## Рекламационные претензии и гарантия

Гриль изготовлен в соответствии с общими техническими требованиями, действующими на момент конструирования, а также в соответствии с требованиями Регламента (ЕС) 2016/426. Гриль вышел с завода в безупречном состоянии с точки зрения функциональности и технической безопасности.

Наша предусмотренная законом гарантия на данный гриль действует с дня продажи. Гарантия распространяется на производственные дефекты и неисправные детали.

Рекламационные претензии и претензии по гарантии принципиально исключены при использовании гриля не по назначению, а также при использовании не разрешенных видов топлива. Изменение цвета, ржавчина или незначительная деформация подверженных непосредственному воздействию пламени деталей (решетка, плита, горелка, крышка горелки) не ухудшают функциональность гриля, и поэтому не являются основанием для претензии по гарантии. Сохраните чек для возможного предъявления претензий по гарантии или рекламационных претензий.

## Декларация о соответствии нормам ЕС

Настоящим мы, компания LANDMANN GmbH & Co. Handels-KG, заявляем о том, что описанный далее газовый прибор соответствует Регламенту (ЕС) № 2016/426.

Соответствие было подтверждено в рамках испытания типового образца согласно стандарту EN 498:2012 и EN 484:2019.

Испытание типового образца проводилось уполномоченным учреждением **DBI. (2531)**.

Идентификационный номер изделия: **2531CU-0086**

За дополнительной информацией обращайтесь в наш сервисный отдел.



## Использование

### Органы управления (см. стр. 3):

- В. Регулировочная рукоятка боковой горелки
- С. Регулировочная рукоятка горелки для задней стенки

### Ввод гриля в эксплуатацию:

1. Откройте крышку гриль-блока (1).
2. Откройте подачу газа на газовом баллоне (см. руководство по эксплуатации).
3. Каждая горелка оснащена собственной системой зажигания, благодаря чему их можно разжигать по отдельности. Нажмите и удерживая нажатой поверните регулировочную рукоятку против часовой стрелки в положение «MAX». (2) Раздастся громкий щелчок пьезозажигания.
4. Убедитесь, что горелка зажглась. Для этого осторожно посмотрите через решетку гриля и убедитесь, что языки пламени бьют из горелки.
5. Если горелка не зажглась, нажмите регулировочную рукоятку и снова поверните ее в положение «0». Подождите 5 минут, чтобы газ в камере сгорания улетучился.
6. Если горелка зажглась, повторите вышеописанные шаги для остальных горелок.

**⚠ ОСТОРОЖНО!** Открывайте крышку во время розжига.

**⚠ ОСТОРОЖНО!** Не наклоняйтесь над поверхностью гриля во время розжига.

**⚠ ОСТОРОЖНО!** Каждую горелку можно разжигать по отдельности.

**⚠ ОСТОРОЖНО!** Если горелка не зажглась, нажмите регулировочную рукоятку и снова поверните ее в положение «0». Подождите 5 минут, чтобы газ в камере сгорания улетучился. Затем повторите процесс розжига.

### Вывод гриля из эксплуатации:

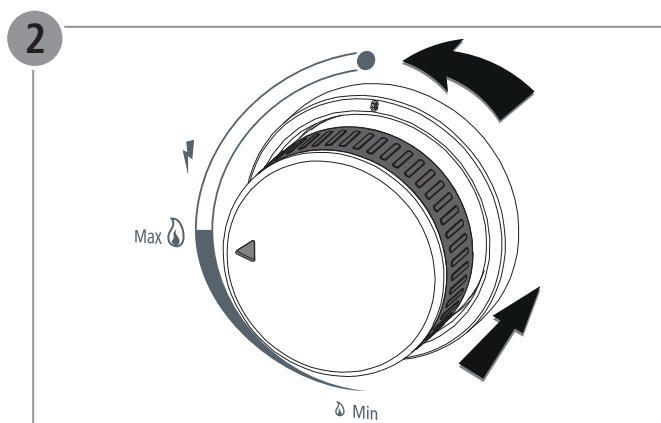
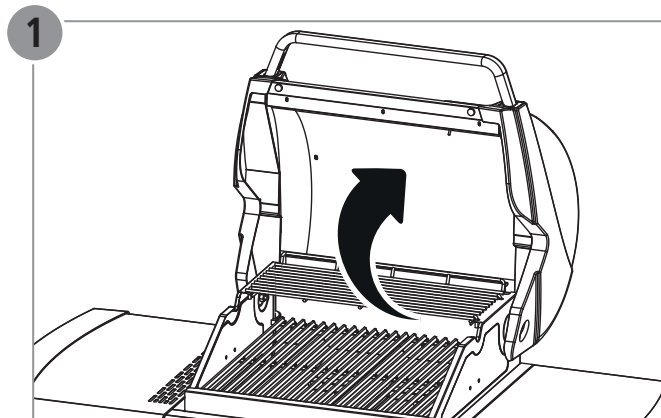
1. Закройте подачу газа на газовом баллоне (см. руководство по эксплуатации)
2. Нажмите регулировочную рукоятку и поверните ее по часовой стрелке в положение «0».

### Информация о боковой горелке:

На боковой горелке можно использовать только посуду, предназначенную для газовых конфорок.

Чтобы гарантировать устойчивость посуды, ее диаметр не должен быть меньше указанного:

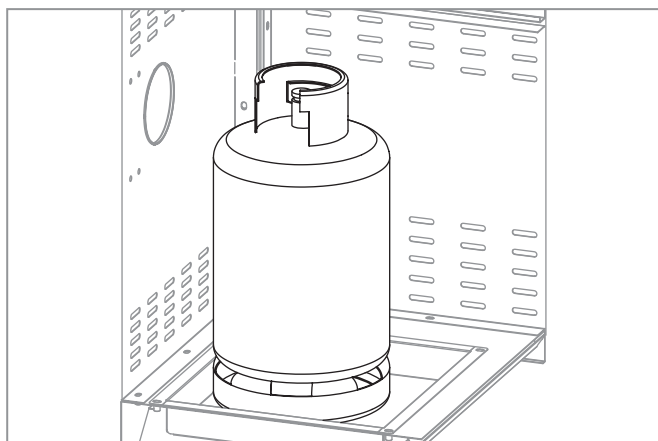
минимальный диаметр	максимальный диаметр
Ø 18 см	Ø 26 см



### Размещение газового баллона во время использования

Во время использования газовый баллон можно хранить в тумбе, если его размеры не превышают указанные максимальные размеры (см. стр. 3). Установите газовый баллон в предусмотренное для него углубление в днище.

Крупные газовые баллоны можно размещать и вне гриля, если их максимальная высота не превышает 700 мм.



## Инструкции к таймеру

### ОСНОВНЫЕ ХАРАКТЕРИСТИКИ

1. ЖК-экран с обратным таймером.
2. 4-значный дисплей с отображением минут (метка "M") и секунд (метка "S").
3. Диапазон установки времени: 1~99'59"
4. Звуковой сигнал при достижении последней секунды.
5. Функция вызова сохраненных таймеров.
6. Отдельные кнопки [MIN], [SEC] для установки минут и секунд.
7. Отсчет по часовой стрелке.

### УСТАНОВКА ВРЕМЕНИ

1. Нажмите кнопку MIN, чтобы переключить показания минут (раздается звук низкой частоты).  
Для быстрого переключения нажмите и удерживайте кнопку MIN.
2. Нажмите кнопку SEC, чтобы переключить показания секунд (раздается звук низкой частоты).  
Для быстрого переключения нажмите и удерживайте кнопку SEC.
3. Чтобы сбросить значение таймера, нажмите кнопки MIN и SEC одновременно.

### ЗАПУСК/ОСТАНОВКА ТИЙМЕРА

1. По завершении настройки времени нажмите один раз на кнопку "Start/Stop", и таймер начнет отсчет. Метки "M" и "S" мигают во время отсчета.
2. Чтобы остановить таймер, еще раз нажмите на кнопку "Start/Stop". Мигание меток "M" и "S" прекратится.
3. Чтобы продолжить отсчет времени таймером, еще раз нажмите на кнопку "Start/Stop".
4. После остановки звукового сигнала нажмите на кнопку "Start/Stop", чтобы вернуться к последнему установленному времени.

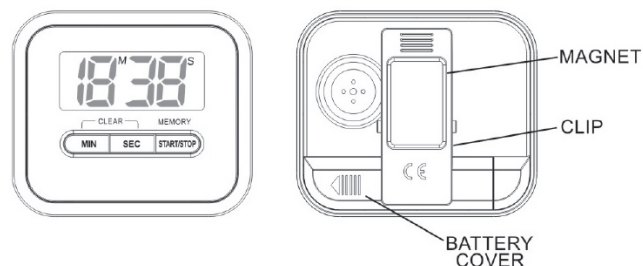
### ЗВУКОВОЙ СИГНАЛ ТИЙМЕРА

1. Когда отсчет времени дойдет до 00<sup>M</sup>00<sup>S</sup>, в течение 30 секунд будет раздаваться звуковой сигнал.
2. Чтобы выключить звуковой сигнал, нажмите на любую кнопку.

### ВЫЗОВ СОХРАНЕННЫХ ТИЙМЕРОВ

1. По завершении звукового сигнала нажмите один раз на кнопку "Start/Stop", чтобы вернуться к ранее установленному времени, и таймер начнет отсчет заново.
2. Нажмите один раз на кнопку "Start/Stop", таймер начнет отсчет заново.

## ВНЕШНИЙ ВИД ПРОДУКТА



### ОТСЧЕТ ПО ЧАСОВОЙ СТРЕЛКЕ

Одновременно нажмите на кнопки [MIN] и [SEC], на дисплее отобразится значение 00<sup>M</sup>00<sup>S</sup>

Один раз нажмите на кнопку "Start/Stop", чтобы запустить отсчет.

### ЗАМЕНА БАТАРЕИ

Откройте крышку отсека для батареи на обратной стороне таймера в направлении, показанном стрелкой. Извлеките старую батарею, вставьте новую батарею формата AAA, соблюдая указанную полярность (значки "+" и "-"), и закройте крышку.

### ИСПОЛЬЗОВАНИЕ ЗАЖИМА

При помощи пластмассового зажима на задней части таймера его можно разместить на тонкой полке или кармане одежды. При помощи магнита в задней части таймера его можно разместить на железной или стальной поверхности. Откинув металлическую ножку в задней части таймера, его можно поставить на стол.



Безопасная для окружающей среды утилизация

Вы можете сделать свой вклад в охрану окружающей среды!

Соблюдайте местные требования: неработающие электроприборы должны сдаваться в соответствующий пункт утилизации.

Материал упаковки подлежит вторичной переработке.

Утилизируйте упаковку безопасным для окружающей среды способом и обеспечьте ее доступность для вторичной переработки.

## Detāju saraksts

Poz.	Sk.	Apzīmējums
1	1	Vāciņš
2	1	Termometrs
3	1	Loga stikls
4	1	Vāciņa rokturis
5	1	Restes turēšanai siltumā
6	1	Grila virsma
7	1	Mājokļu grupa
8	1	Tauku savākšanas trauks
9	1	Metāla šļūtene sānu deglim
10	1	Sānu degļa aizdedzes kabelis
11	1	Sānu degļa restes
12	1	Sānu degļa reflektorgredzens
13	1	Sānu deglim paredzēta virsma
14	1	Sānu deglim paredzēta aizdedzes tapa
15	1	Sānu degļa pārsegs
16	1	Sānu deglis
17	1	Sānu degļa galds
18	1	Sānu degļa priekšējais aizsegs
19	1	Kreisās puses statīvs (aizmugurē)
20	1	Kronšteina inžektors
21	2	Aizmugurējā siena (kreisā un labā)
22	2	Sānu siena (kreisā un labā)
23	1	Pamatne (labajā pusē)
24	1	Statīvs, labajā priekšējā pusē
25	2	Atlokāma pamatne
26	1	Sānu siena (vidū, labā)
27	8	Durvju magnēts
28	2	Durvju magnēta turētājs sānu deglim
29	8	Ritenīši ar bremsēm
30	1	Gāzes balona tvertne
31	2	Vidējo durvju rokturis
32	1	Vidējā ritenīša labās durvis
33	2	Grila restes
34	4	Durvju pārsegs
35	6	Galvenais deglis
36	1	Izplatīšanas grupa
37	1	Rotācijas pogas apakšējā daļa sānu deglim
38	6	Rotācijas pogas apakšējā daļa galvenajam deglim
39	1	Montāžas vadības panelis
40	1	Sānu degļa poga
41	6	Galvenā degļa poga
42	1	Karstuma aizsargs (I)
43	1	Sānu galdiņš
44	1	Statīvs, kreisajā aizmugurējā pusē
45	1	Sānu galdiņa priekšējais aizsegs

Poz.	Sk.	Apzīmējums
46	1	Atloks
47	1	Statīvs, kreisajā priekšējā pusē
48	1	Pamatne (kreisā)
49	2	Durvju magnēta turētājs
50	1	Atlokāms statīva turētājs
51	1	Atlokāms statīvs
52	1	Atlokāms sānu plaukts
53	1	Taimeris
54	1	Kreisās puses durvis (vidū)
55	2	Atlokāms statīva stiprinājums
56	2	Atlokāms sānu galda rokturis
57	1	Sānu siena, kreisā, vidū
58	1	Aizmugurējā siena (vidū)
59	1	Vidējo durvju turētājs
60	1	Durvju komplekta sānu deglis
61	1	Karstuma aizsargs (II)
62	1	Durvju sānu deglis
63	1	Gāzes balona turētājs

## Garantijas prasības un garantija

Grils ir izstrādāts saskaņā ar konstruēšanas brīdī spēkā esošiem vispārīgiem tehniskajiem noteikumiem, kā arī atbilstoši Regulas (ES) 2016/426 prasībām. Grila funkcionālais un tehniskais drošības stāvoklis rūpnīcas atstāšanas brīdī ir nevainojams.

Mēs nodrošinām likumā noteikto garantiju no grila iegādes datuma. Garantijā ietilpst apstrādes trūkumi un defekta daļas.

Garantija un garantijas prasības principā nav spēkā, ja grils tiek lietots neatbilstoši un tiek izmantota neatļauta degviela. Liesmām tieši pakļauto detaļu (grila restes, grila virsma, deglis, degļa pārsegs) krāsas izmaiņas, viegla rūšēšana vai neliela deformācija, kas neietekmē funkcionalitāti, nevar būt par pretenziju pamatu. Lūdzu, saglabājiet pirkuma apliecinājuma dokumentus, lai nepieciešamības gadījumā varētu izvirzīt garantijas prasības.

## EK atbilstības deklarācija

Ar šo mēs, LANDMANN GmbH & Co. Handels-KG, apliecinām, ka šeit aprakstītā gāzes ierīce atbilst regulai (ES) 2016/426.

Atbilstību apliecinā tipa pārbaude saskaņā ar EN 498:2012 un EN 484:2019.

Tipa pārbaudi veica pilnvarotā iestāde **DBI. (2531)**.

Produkta identifikācijas numurs: **2531CU-0086**

Lai iegūtu tuvāku informāciju, lūdzu, sazinieties ar mūsu Klientu apkalpošanas nodaļu.



## Lietošana

### Vadības elementi (sk. 3. lpp.):

- B. Sānu degļa regulatora poga
- C. Aizmugurējā degļa regulatora poga

### Grila lietošanas uzsākšana:

1. Atveriet grila vienības vāciņu (1).
2. Atveriet gāzes balonu (sk. ekspluatācijas instrukciju).
3. Katrs deglis ir aprīkots ar savu aizdedzes sistēmu, un to var iedezināt atsevišķi. Nospiediet un turiet regulatora pogu nospiestu, pēc tam pagrieziet regulatora pogu pretēji pulksteņrādītāja virzienam līdz MAX pozīcijai. (2) Atskanēs skaļš klikšķis, tā būs Pjezo aizdedze.
4. Pārbaudiet, vai deglis ir iedezies. Šim nolūkam uzmanīgi paskatieties caur grila restēm, vai no degļa nāk liesmas.
5. Ja deglis neiedegas, nospiediet regulatora pogu un pagrieziet to atpakaļ pozīcijā 0. Pagaidiet 5 minūtes, līdz gāze degkamerā izkļiedžas.
6. Ja deglis ir iedezies, atkārtojiet iepriekš minētās darbības ar pārējiem degļiem.

**⚠ BRĪDINĀJUMS!** Aizdedzināšanas procesa laikā atveriet vāku.

**⚠ BRĪDINĀJUMS!** Aizdedzinot gāzes liesmu, neliecieties pār grila virsmu.

**⚠ BRĪDINĀJUMS!** Katru degli var iedezināt atsevišķi.

**⚠ BRĪDINĀJUMS!** Ja deglis neiedegas, nospiediet regulatora pogu un pagrieziet to atpakaļ pozīcijā 0. Pagaidiet 5 minūtes, līdz gāze degkamerā izkļiedžas. Atkārtojiet aizdedzināšanas procesu.

### Grila lietošanas pārtraukšana:

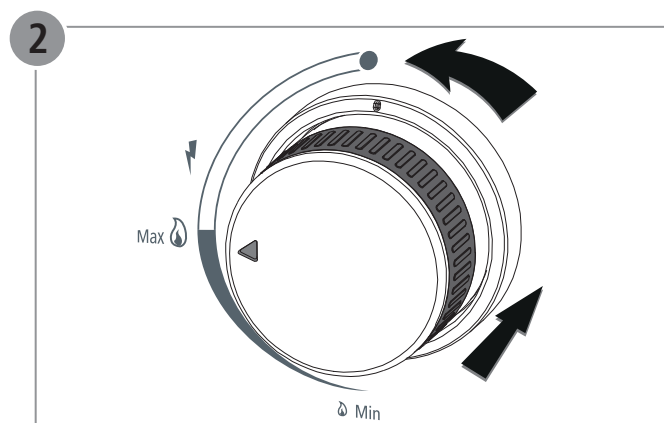
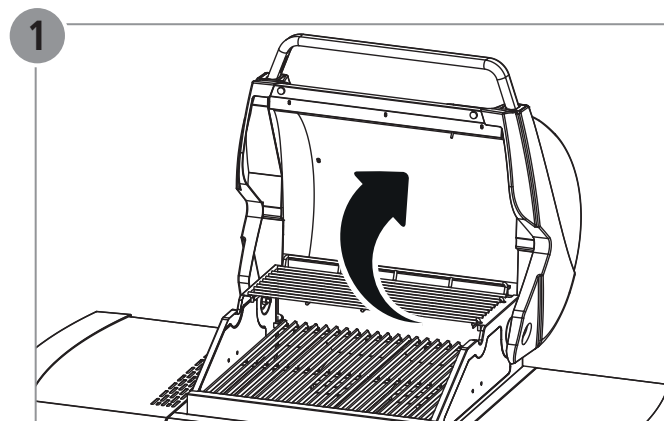
1. Aizveriet gāzes balonu (sk. ekspluatācijas instrukciju).
2. Nospiediet regulatora pogu un pagrieziet to pulksteņrādītāja virzienā līdz 0 pozīcijai.

### Norādījumi par sānu degli:

Izmantojiet uz sānu degļa tikai tādu ēdienu gatavošanas traukus, kas ir piemēroti gatavošanai uz gāzes ierīcēm.

Lai nodrošinātu gatavošanas trauku stabilu pozīciju, to diametrs nedrīkst būt mazāks par norādīto:

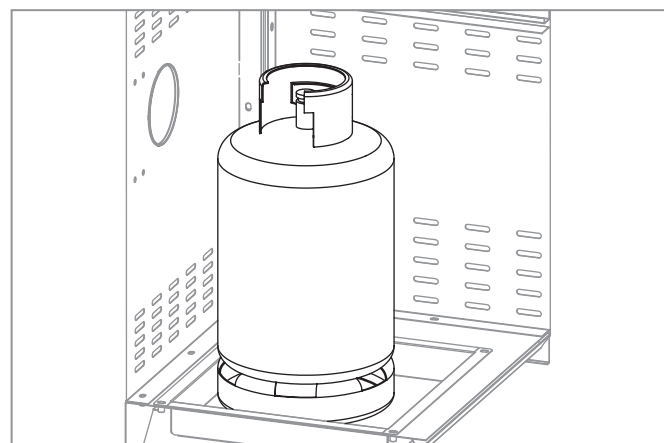
minimālais diametrs	maksimālais diametrs
Ø 18 cm	Ø 26 cm



### Gāzes balona novietošana lietošanas laikā

Lietošanas laikā gāzes balonu var uzglabāt apakšējā nodaļumā, ja balons nepārsniedz norādītos maksimālos izmērus (sk. 3. lpp.). Ievietojiet gāzes balonu tam paredzētajā padziļinājumā uz ratiņu pamatnes.

Lielākus gāzes balonus var novietot arī ārpus grila, ja tie nepārsniedz maksimālo augstumu 700 mm.



## Taimera lietošanas pamācība

### GALVENĀS FUNKCIJAS

1. LCD laika atskaites taimeris.
2. 4 ciparu displejs, kurā parādītas minūtes ("M" atzīme) un sekundes ("S" atzīme).
3. Laika diapazons: 1~99'59"
4. Dūcoša skaņa, kad taimera laika atskaite sasniedz pēdējo sekundi.
5. Taimera atmiņas funkcija.
6. Atsevišķas pogas [MIN], [SEC] minūšu un sekunžu iestatīšanai.
7. Pulksteņa funkcija.

### TAIMERA IESTATĪŠANA

1. Nospiediet pogu MIN, lai pārietu uz minūšu cipariem (atskan dobja skaņa).  
Nospiediet un turiet pogu MIN, lai iestatītu ilgumu.
2. Nospiediet pogu SEC, lai pārietu uz sekunžu cipariem (atskan dobja skaņa).  
Nospiediet un turiet pogu SEC, lai iestatītu ilgumu.
3. Lai atiestatītu taimeri uz nulli, vienlaicīgi nospiediet pogas MIN un SEC.

### TAIMERA PALAIŠANA/APTURĒŠANA

1. Kad taimera laiks ir iestatīts, vienu reizi nospiediet pogu Start/Stop (Sākt/Apturēt), un taimeris sāks laika atskaiti. Taimera atskaites laikā mirgos atzīmes "M" un "S".
2. Lai apturētu taimeri, vienu reizi nospiediet pogu Start/Stop (Sākt/Apturēt). Atzīmes "M" un "S" beigs mirgot.
3. Lai turpinātu laika atskaiti, vienu reizi nospiediet pogu Start/Stop (Sākt/Apturēt).
4. Kad beidzas dūcošā skaņa, nospiediet pogu Start/Stop (Sākt/Apturēt), lai pārietu uz pēdējo iestatīto laiku.

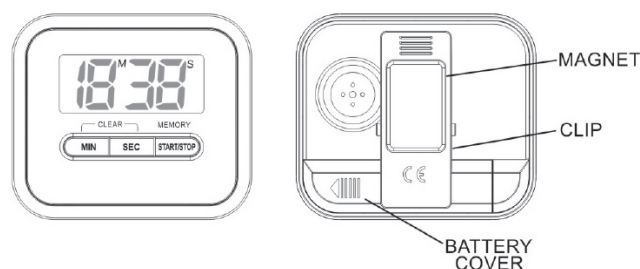
### TAIMERA DŪCOŠAIS BRĪDINĀJUMS

1. Kad laika atskaite sasniedz 00<sup>M</sup>00<sup>S</sup>, atskan dūcoša skaņa, kas ilgst 30 sekundes.
2. Dūkšanu var apturēt, nospiežot jebkuru pogu.

### TAIMERA ATMIŅAS FUNKCIJA

1. Kad beidzas dūcošā skaņa, vienu reizi nospiediet pogu Start/Stop (Sākt/Apturēt), lai pārietu uz iepriekš iestatīto laiku, un taimeris var sākt laika atskaiti no jauna.
2. Vienu reizi nospiediet pogu Start/Stop (Sākt/Apturēt), lai taimeris atkal sāktu laika atskaiti.

## IERĪCES RAKSTUROJUMS



### PULKSTEŅA FUNKCIJA

Kad displejā redzams 00<sup>M</sup>00<sup>S</sup>, vienlaicīgi nospiediet pogas [MIN] un [SEC].

Lai pārietu uz pulksteni, vienu reizi nospiediet pogu [START/STOP] (Sākt/Apturēt).

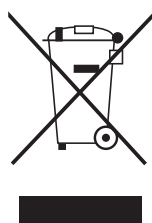
### AKUMULATORA NOMAIŅA

Taimera sānā atveriet akumulatora nodalījuma vāciņu virzienā, kas norādīts ar bultiņu.

Izņemiet veco akumulatoru, ievietojiet jaunu AAA tipa akumulatoru saskaņā ar polaritātes simbolu norādēm (+ un -) un aizveriet akumulatora nodalījuma vāciņu.

### STIPRINĀJUMS

Taimeri var piestiprināt pie plāna elementa vai krekla kabatas, izmantojot plastmasas stiprinājumu taimera mugurpusē. Ar magnētu, kas atrodas taimera mugurpusē, šo ierīci var arī piestiprināt pie dzelzs vai tērauda virsmas. Atlokot metāla kājiņu taimera mugurpusē, taimeri var novietot arī uz galda virsmas.



Utilizācija videi draudzīgā veidā  
Jūs varat palīdzēt aizsargāt vidi!  
Atcerieties, ka jārikojas saskaņā ar vietējiem noteikumiem: elektrisko atlikumu, kas vairs nedarbojas, nogādājiet atbilstošajā atkritumu utilizācijas centrā.

Iepakojuma materiāls ir otrreiz pārstrādājams.  
Atbrīvojieties no iepakojuma videi draudzīgā veidā — lai tas būtu pieejams otrreizējai pārstrādei.

## Osade loend

Jrk nr	Arv	Nimetus
1	1	Kaas
2	1	Termomeeter
3	1	Aknaklaas
4	1	Kaane käepide
5	1	Soojendusrest
6	1	Grillplaat
7	1	Korpusesõlm
8	1	Rasvanõu
9	1	Metallvoolik külgpõleti juurde
10	1	Külgpõleti süütekaabel
11	1	Külgpõleti rest
12	1	Külgpõleti reflektorrõngas
13	1	Külgpõleti tugi
14	1	Külgpõleti süütepestik
15	1	Külgpõleti kaas
16	1	Külgpõleti
17	1	Külgpõleti laud
18	1	Külgpõleti esikate
19	1	Parem statiiv (taga)
20	1	Sissepitsedüüsi hoidenurk
21	2	Tagasein (vasakul ja paremal)
22	2	Külgsein (vasakul ja paremal)
23	1	Põrandaplaat (paremal)
24	1	Parem statiiv (ees)
25	2	Põrandaplaadi aas
26	1	Külgsein (keskel paremal)
27	8	Uksemagnet
28	2	Külgpõleti uksemagnetihoidik
29	8	Veererullik koos piduriga
30	1	Gaasiballoonivann
31	2	Keskmine ukse käepide
32	1	Keskmise käru parempoolne uks
33	2	Grillrest
34	4	Põletiruumi kate
35	6	Peapõleti
36	1	Jaotussõlm
37	1	Külgpõleti pöördnupu alumine osa
38	6	Peapõleti pöördnupu alumine osa
39	1	Juhtpaneeli sõlm
40	1	Külgpõleti nupp
41	6	Peapõleti nupp
42	1	Kuumakilp (I)
43	1	Külgmine laud
44	1	Vasak statiiv (taga)
45	1	Külgmise laua esipaneel

Jrk nr	Arv	Nimetus
46	1	Raam
47	1	Vasak statiiv (ees)
48	1	Põrandaplaat (vasakul)
49	2	Uksemagnetihoidik
50	1	Pööratav statiivihoidik
51	1	Pööratav statiiv
52	1	Pööratav külglaud
53	1	Taimer
54	1	Uks (keskel vasakul)
55	2	Pööratav statiivihoidikunurk
56	2	Pööratav külglaupide
57	1	Külgsein (keskel vasakul)
58	1	Tagasein (keskel)
59	1	Keskmine uksekandur
60	1	Külgpõleti ukserühm
61	1	Kuumakilp (II)
62	1	Külgpõleti uks
63	1	Gaasiballoonihoidik

## Garantiinõuded ja garantii

Grill on töötatud välja kõigi konstrueerimise ajal kehtinud üldiste tehnikanõuete ja määruse (EL) 2016/426 nõuete kohaselt. Grill on tarnitud funktsionaalselt ja ohutustehniliselt täiesti korrasolevana.

Anname grillile õigusaktides ette nähtud garantii, mis algab ostukuupäevast. Garantii hõlmab tootmisvigu ja defektseid komponente.

Garantii ja garantiinõuded on väljastatud, kui grilli ei kasutata otstarbekohaselt või heakskiidetud süütevahenditega. Värvimuutused, rooste ja kerge deformatsioon otse leegiga kokkupuutuvatel osadel (grillrest, grillplaat, põleti, põletikate) ei vähenda toimivust ning nende kohta ei saa seetõttu esitada garantiinõudeid. Palun hoidke ostu tõendav dokument võimalike garantiinõuete esitamise tarbeks alles.

## EÜ vastavusdeklaratsioon

Meie, ettevõtte LANDMANN GmbH & Co. Handels-KG kinnitame, et siin kirjeldatud gaasiseade vastab määrusele (EL) 2016/426.

Vastavus on tõendatud standardite EN 498:2012 ja EN 484:2019 kohase tüübihindamisega.

Tüübihindamise teostas teavitatud asutus **DBI. (2531)**.

Toote identifitseerimisnumber: **2531CU-0086**

Lisateabe saamiseks pöörduge palun meie teenindusosakonna poole.

## Kasutamine

### Funktsioonelemendid (vt lk 3):

- B. Külgpõleti reguleerimisnupp
- C. Tagaküljepõleti reguleerimisnupp

### Grilli kasutuselevõtmine:

1. Avage grillseadme kate (1).
2. Avage gaasiballooni gaasivoog (vt kasutusjuhendit).
3. Iga põleti on varustatud oma süütesüsteemiga ja seda saab seega eraldi süüdata. Vajutage reguleerimisnupp, hoidke seda vajutatult ja keerake reguleerimisnuppu vastupäeva asendisse MAX. (2) Kostab vali klõps, see on piosüüde.
4. Kontrollige, kas põleti süttis. Vaadake selleks ettevaatlikult läbi grillresti, kas leegid väljuvad põletist.
5. Kui põleti ei süttinud, vajutage reguleerimisnuppu ja keerake see uuesti 0-asendisse. Oodake 5 minutit, et gaas saaks põlemiskambrisse lenduda.
6. Kui põleti on süttinud, korrake eespool nimetatud samme ülejäänud põletitel.

**⚠ HOIATUS!** Avage kaas süütamise ajal.

**⚠ HOIATUS!** Ärge kumarduge põletite süütamise ajal grillimispinna kohale.

**⚠ HOIATUS!** Iga põletit saab süüdata eraldi.

**⚠ HOIATUS!** Kui põleti ei süttinud, vajutage reguleerimisnuppu ja keerake see uuesti 0-asendisse. Oodake 5 minutit, et gaas saaks põlemiskambrisse lenduda. Korrake seejärel süütamist.

### Grilli kasutusest eemaldamine:

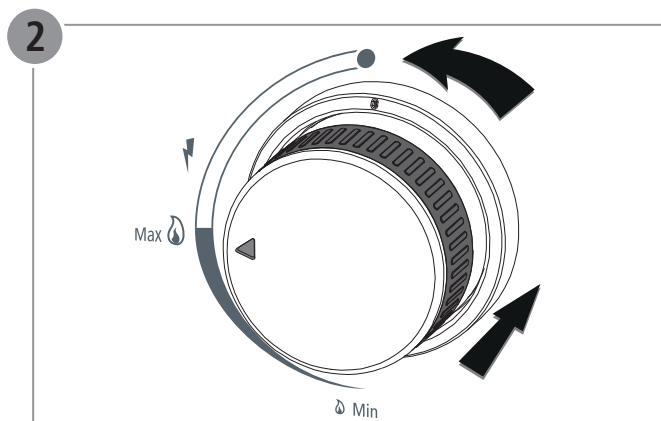
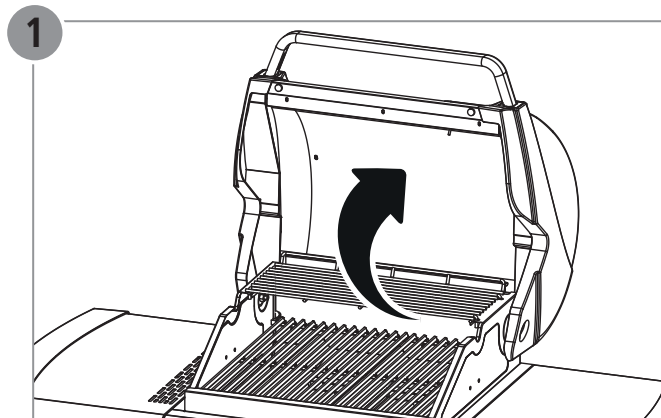
1. Sulgege gaasiballooni gaasivoog (vt kasutusjuhendit).
2. Vajutage reguleerimisnuppu ja keerake see päripäeva 0-asendisse.

### Juhis külgpõleti kohta:

Kasutage külgpõletil üksnes keedunõusid, mis sobivad gaaskuumutusega keedukohtadele.

Keedunõude kindla asendi tagamiseks ei tohi läbimõõt olla ettenähtust väiksem:

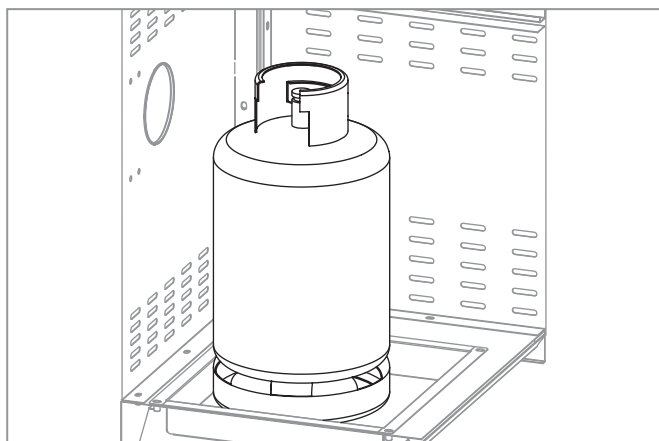
minimaalne läbimõõt	maksimaalne läbimõõt
Ø 18 cm	Ø 26 cm



## Gaasiballooni paigaldamine kasutamise ajal

Gaasiballooni võib hoida kasutamise ajal alumises kapis, kui see ei ületa esitatud maksimaalseid mõõtmeid (vt lk 3). Asetage gaasiballoon selleks ettenähtud süvendisse kätse põhjas.

Suuremaid gaasiballoone võib paigaldada ka väljapoole grilli, kui need ei ületa maksimaalset kõrgust 700 mm.



## Taimeri juhised

### PÕHIFUNKTSIOONID

1. Nullini loenduse LCD-taimer:
2. 4 numbrit, mis tähistavad minuteid (tähis "M") ja sekundeid (tähis "S").
3. Ajastusvahemik: 1~99'59"
4. Sumin taimeri jõudmisel viimase sekundini.
5. Taimeri mälu taastamise funktsioon.
6. [MIN], [SEC] nupud minutite ja sekundite seadistamiseks.
7. Päripäeva funktsioon.

### AJA SEADISTAMINE

1. Minutite näidu muutmiseks vajutage nuppu MIN (kostub madal heli).  
Kiireks seadistamiseks hoidke nuppu MIN all.
2. Sekundite näidu muutmiseks vajutage nuppu SEC (kostub madal heli).  
Kiireks seadistamiseks hoidke nuppu SEC all.
3. Taimeri nullimiseks vajutage nuppe MIN ja SEC korraga.

### TAIMERI KÄIVITAMINE/SEISKAMINE

1. Pärast aja seadistamist vajutage üks kord nuppu Start/Stop, misjärel alustab taimer nullini loendust. Taimeri loendamise ajal vilguvad tähised "M" ja "S".
2. Vajutage üks kord nuppu Start/Stop, misjärel taimer peatub. Tähised "M" ja "S" lõpetavad vilkumise.
3. Vajutage üks kord nuppu Start/Stop, misjärel taimer alustab uuesti loendamist.
4. Pärast sumina lõppemist vajutage viimase seadistatud aja juurde naasmiseks nuppu Start/Stop.

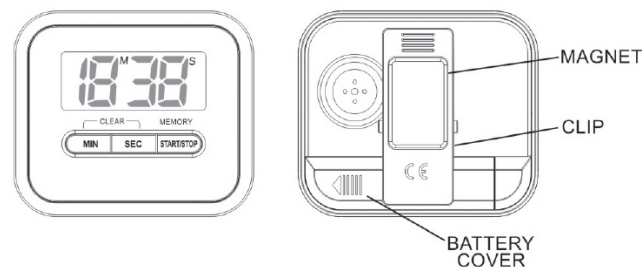
### TAIMERI SUMISTI

1. Kui taimer loendab näiduni 00<sup>M</sup>00<sup>S</sup>, kostab taimeri sumin 30 sekundit.
2. Sumina saab peatada ükskõik millise nupu vajutamisega.

### TAIMERI MÄLU TAASTAMINE

1. Pärast sumina lõppemist vajutage eelseadistatud aja taastamiseks üks kord nuppu Start/Stop, misjärel alustab taimer uut nullini loendust.
2. Vajutage üks kord nuppu Start/Stop, misjärel alustab taimer uut nullini loendust.

## TOOTETUTVUSTUSED



### PÄRIPÄEVA FUNKTSIOONI

Kui ekraanil kuvatakse 00<sup>M</sup>00<sup>S</sup>, vajutage nuppe [MIN] ja [SEC] korraga.  
Päripäeva funktsiooni aktiveerimiseks vajutage üks kord nuppu [START/STOP].

### PATAREI VAHETAMINE

Avage taimeri tagaküljel olev patarei kate noolega näidatud suunas.  
Eemaldage vana patarei, sisestage uus AAA-patarei vastavalt polaarsussümbolitele (+ ja -) ning sulgege patareikate.

### KLAMBERKINNITUS

Taimeri saab tagaosas oleva plastklambriga kinnitada õhukese laua või särgitasku külge. Taimeri saab kinnitada rauast või terasest pinna külge tagaküljel oleva magneti abil. Taimer saab asetada lauale, kui tõmmata välja taimeri tagaosas olev tugijalg.



Keskkonnasäästlik kõrvaldamine  
Saate keskkonna säästmisele kaasa aidata!  
Järgige kohalikke eeskirju ja viige vanad elektroonikaseadmed selleks ette nähtud jäätmekogumispunkti.  
Pakendimaterjal on ringlussevõetav.  
Kõrvaldage pakend keskkonnasäästlikult ning viige ringlussevõetavate materjalide kogumiskohta.



## Hlutalisti

Staða	Fjöldi	Lýsing
1	1	Lok
2	1	Hitamælir
3	1	Gluggagler
4	1	Lokshandfang
5	1	Hitunargrind
6	1	Grillplata
7	1	Hýsingaflokkur
8	1	Fitusöfnunarílát
9	1	Málmslanga fyrir hliðarbrennara
10	1	Kveikileiðsla hliðarbrennara
11	1	Hliðarbrennaragrind
12	1	Endurkastshringur hliðarbrennara
13	1	Hliðarbrennaragrind
14	1	Hliðarbrennarakveikir
15	1	Hliðarbrennarahlíf
16	1	Hliðarbrennari
17	1	Hliðarbrennaraborð
18	1	Hliðarbrennarafrahlið
19	1	Hægri stoðleggur (aftanverður)
20	1	Vinkilfesting eldsneytisloku
21	2	Bakhliðarplata (vinstri og hægri)
22	2	Hliðarplata (vinstri og hægri)
23	1	Gólfplata (hægri)
24	1	Hægri stoðleggur (framanverður)
25	2	Lok gólfplötu
26	1	Hliðarplata (fyrir miðju til hægri)
27	8	Hurðarsegull
28	2	Hurðarsegulsfesting hliðarbrennara
29	8	Hjól með bremsu
30	1	Gashylkisgat
31	2	Miðlægt hurðarhandfang
32	1	Hægri hurð miðvagnsins
33	2	Grillgrind
34	4	Brennarahlíf
35	6	Aðalbrennari
36	1	Hnappaflokkur
37	1	Neðri hluti snúningshnapps hliðarbrennara
38	6	Neðri hluti snúningshnapps aðalbrennara
39	1	Hlutasamstæðuflokkur stjórnborð
40	1	Hliðarbrennarahnappur
41	6	Aðalbrennarahnappur
42	1	Hitaskjöldur (I)
43	1	Hliðarborð
44	1	Vinstri stoðleggur (aftanverður)
45	1	Hliðarborðsframhlið

Staða	Fjöldi	Lýsing
46	1	Festing
47	1	Vinstri stoðleggur (framanverður)
48	1	Gólfplata (vinstri)
49	2	Hurðarsegulsfesting
50	1	Stoðleggsfesting sem hægt er að fella saman
51	1	Stoðleggur sem hægt er að fella saman
52	1	Hliðarborð sem hægt er að fella saman
53	1	Tímamælir
54	1	Hurð (fyrir miðju til vinstri)
55	2	Stoðleggsfestingarvinkill sem hægt er að fella saman
56	2	Hliðarborðshandfang sem hægt er að fella saman
57	1	Hliðarplata (fyrir miðju til vinstri)
58	1	Bakhliðarplata (fyrir miðju)
59	1	Miðlægur hurðarburðarbiti
60	1	Hurðaflokkur hliðarbrennari
61	1	Hitaskjöldur (II)
62	1	Hliðarbrennarahurð
63	1	Gashylkisfesting

## Ábyrgðarkröfur og ábyrgð

Þetta grill var byggt samkvæmt almennum tæknilegum reglum - á þeim tíma sem byggingin hófst - og framleitt samkvæmt kröfum (ESB) 2016/426 reglugerðarinnar. Þetta grill kom frá framleiðanda í fullkomlega starfhæfu, gallalaus og öruggu ástandi.

Þetta grill er í lagalegri ábyrgð hjá okkur frá kaupdegi. Ábyrgðin nær yfir framleiðslugalla og gallaða íhluti.

Ábyrgðarkröfur falla í grundvallaratriðum úr gildi við ranga notkun á grillinu sem og við notkun á eldsneyti sem ekki er leyft. Upplitun, á ryðguðum eða smá aflöguðum íhlutum sem komast í beina snertingu við eld (grillgrind, grillplata, brennari, brennarahlíf) rýra ekki virkni og fellur þar af leiðandi ekki undir ábyrgð. Vinsamlegast haldið kvittuninni til haga fyrir hugsanlegar ábyrgðarkröfur.

## EB - Samræmisýfirlýsing

Hér með lýsum við, fyrirtækið LANDMANN GmbH & Co. Handels-KG, því yfir að meðfylgjandi gastæki sé í samræmi við reglugerð (ESB) 2016/426.

Þessi samræming hefur verið staðfest með prófun samkvæmt EN 498:2012 og EN 484:2019.

Um prófunina sá löggildingafyrirtækið **DBI. (2531)**.

Vöruauðkennisnúmer: **2531CU-0086**

Frekari upplýsingar er hægt að fá í þjónustudeildinni okkar.

## Notkun

### Virkniseiningar (sjá bls. 3):

- B. Stillingarhnappur hliðarbrennari
- C. Stillingarhnappur afturhliðarbrennari

### Grillið tekið í notkun:

1. Opnaðu lokið á grillinu (1).
2. Opnaðu gasinntakið á gasflöskunni (sjá notkunarleiðbeiningar).
3. Sérhver brennari er útbúinn með eigin kveikikerfi og er þar að leiðandi hægt að kveikja í hverjum fyrir sig. Ýta skal á stillingartakka, halda honum niðri og snúa stillingartakka rangsælis á stöðuna MAX (2) Þá heyrst hátt smellihljóð sem kemur frá Piezo-kveikjunni.
4. Athugið hvort kveiknað hafi á brennaranum. Gáið varlega í gegnum grillristina hvort logar komi úr brennaranum.
5. Ef ekki hefur kviknað á brennaranum, skal ýta á stillingarhnappinn og snúa honum aftur í 0-stöðu. Bíðið í 5 mínútur eftir að gasið í brennslurýminu sé farið.
6. Ef kveiknað hefur á brennaranum skal endurtaka skrefin hér að ofan fyrir hina brennarana.

**⚠ VIÐVÖRUN!** Opnið lokið á meðan á kveikjaðgerð stendur.

**⚠ VIÐVÖRUN!** Ekki beygja þig yfir gasflötinn þegar kveikt er á brennaranum.

**⚠ VIÐVÖRUN!** Hægt er að kveikja á hverjum brennara fyrir sig.

**⚠ VIÐVÖRUN!** Ef ekki hefur kviknað á brennaranum, skal ýta á stillingarhnappinn og snúa honum aftur í 0-stöðu. Bíðið í 5 mínútur eftir að gasið í brennslurýminu sé farið. Endurtakið síðan kveikjaðgerðina.

### Taka grillið úr notkun:

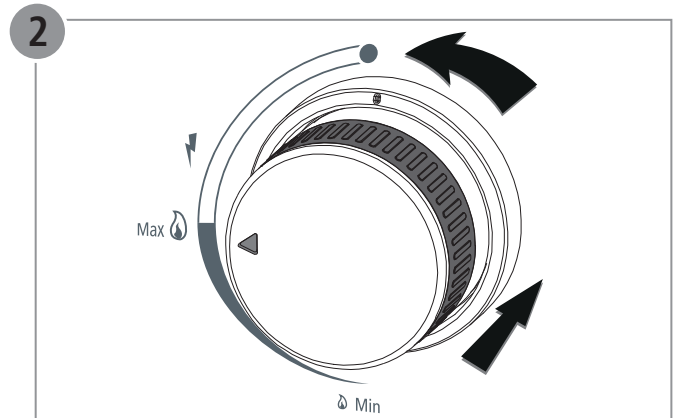
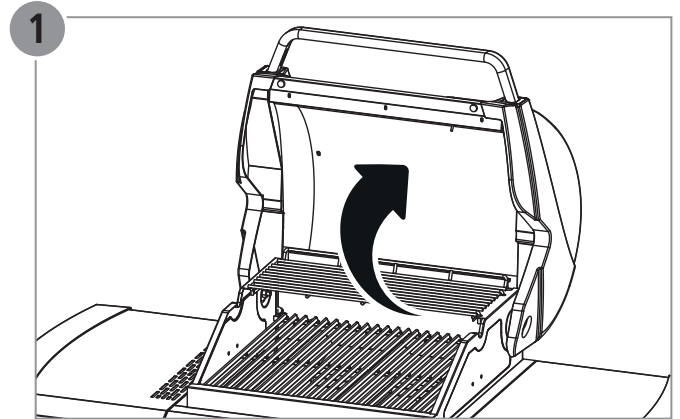
1. Loka skal gasinntakinu á gasflöskuni (sjá notkunarleiðbeiningar).
2. Ýta skal á stillingarhnapp og snúa honum réttisælis á 0-stöðu.

### Ábending fyrir hliðarbrennara:

Einungis skal nota eldunaráhöld á hliðarbrennaranum sem eru ætluð fyrir gaseldun.

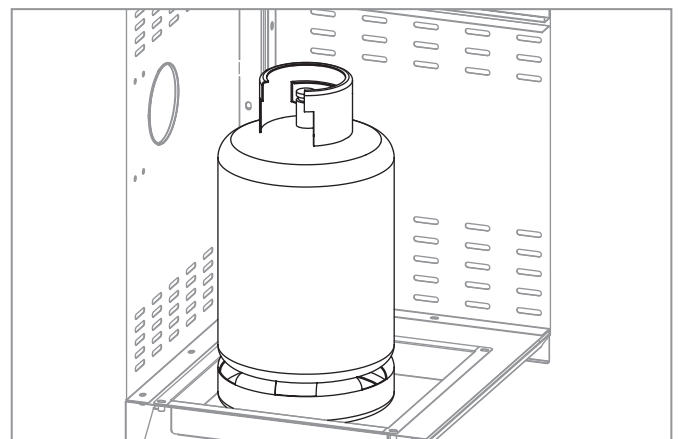
Til þess að tryggja stöðugleika eldunaráhald, má þvermálið ekki vera minni en gefið er upp.

lágmarks þvermál	hámarks þvermál
Ø 18 cm	Ø 26 cm



### Staðsetning á gasflöskunni við notkun

Hægt er að geyma gasflöskuna í neðri skápnum meðan á notkun stendur, svo lengi sem hún er ekki stærri en hámarksstærð (sjá bls. 3). Stillið gasflöskuna í þar til gerða dæld í vaggólfinu. Stærri gasflöskur má stilla upp fyrir utan grilli, svo framarlega sem þær fara ekki yfir 700 mm hámarksstærð.



## Leiðbeiningar fyrir tímamæli

### AÐAL EIGINLEIKI

1. Tímateljari sem telur niður á vökvakrystalsskjá.
2. 4-tölu skjár sem sýnir mínútur („M“ merki) og sekúndur („S“ merki).
3. Tímasvið: 1~99'59"
4. Hljóðmerki heyrir þegar tímateljarinn telur niður á síðustu sekúndu.
5. Endurheimtareiginleiki teljaraminnis.
6. Sér [MIN], [SEC] hnappar fyrir mínútu- og sekúndustillingar.
7. Talning upp á við.

### TÍMASTILLING

1. Ýtið á MIN hnappinn til að mínútotölurnar fari hækkandi (djúpt hljóð heyrir).  
Ýtið og haldið MIN hnappinum inni fyrir hraða stillingu.
2. Ýtið á SEC hnappinn til að sekúndutölurnar fari hækkandi (djúpt hljóð heyrir).  
Ýtið og haldið SEC hnappinum inni fyrir hraða stillingu.
3. Ýtið á MIN og SEC á sama tíma til að núllstillja tímateljarann.

### Tímateljari START/STOP

1. Eftir að búið er að stilla tímann skal ýta á Start/Stop hnappinn einu sinni og þá mun tímateljarinn hefja niðurtalningu. „M“ og „S“ merkin blikka þegar tímateljarinn telur.
2. Ýtið á Start/Stop hnappinn einu sinni og tímateljarinn stöðvast. „M“ og „S“ merkin munu þá hætta að blikka.
3. Ýtið á Start/Stop hnappinn einu sinni og tímateljarinn mun halda áfram að telja.
4. Eftir að hljóðmerkið hættir skal ýta á Start/Stop hnappinn til að fara aftur á síðustu tímastillingu.

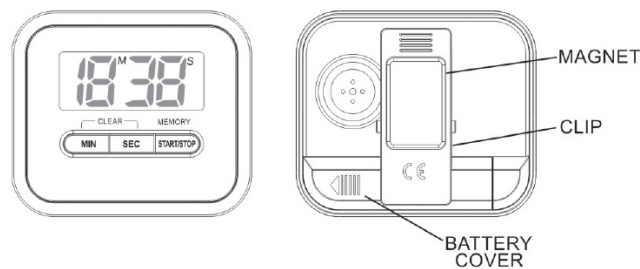
### HLJÓÐMERKISVIÐVÖRUN TÍMATELJARA

1. Þegar tímateljari telur niður í 00<sup>M</sup>00<sup>S</sup>, mun hljóðmerki teljara hljóma í 30 sekúndur.
2. Hægt er að stöðva hljóðmerkið með því að ýta á hvaða hnapp sem er.

### Endurheimtareiginleiki teljaraminnis.

1. Eftir að hljóðmerkið stöðvast skal ýta á Start/Stop hnappinn einu sinni til að endurheimta forstilltan tíma og teljarinn mun telja niður aðra lotu.
2. Ýtið á Start/Stop hnappinn einu sinni og teljarinn mun telja niður aðra lotu.

## Mynd af vörinni



### TALNING UPP Á VIÐ

Ýtið á [MIN] og [SEC] hnappinn á sama tíma þegar skjárinn sýnir 00<sup>M</sup>00<sup>S</sup>

Ýtið á [START/STOP] hnappinn einu sinni til að telja upp á við.

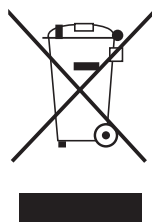
### RAFHLÖÐUSKIPTI

Fylgið örvunum til að opna rafhlöðulokið á bakhlið tímateljarans.

Fjarlægjið gömlu rafhlöðuna, setjið nýja „AAA“ rafhlöðu í eins og sýnt er á segulskautunartáknunum (+ og -) og lokið rafhlöðulokinu.

### KLEMMUFESTING

Hægt er að klemma tímateljarann á þunnt spjald eða skirtuvasa með því að nota plastklemmuna aftan á tímateljaranum. Hægt er að festa tímateljarann á járn- eða stályfirborð með því að nota segulinn aftan á tímateljaranum. Tímateljarinn getur staðið á borði með því að toga málmstandinn sem er aftan á tímateljaranum út.



### Umhverfisvæn förgun

Þú getur hjálpað til við að vernda umhverfið! Vinsamlegast munið að virða lögin á hverjum stað: afhendið rafmagnstækið sem hætt er að virka til viðeigandi sorpstöðvar.

Umbúðirnar eru endurvinnanlegar.

Fargið umbúðunum á umhverfisvænan hátt og þar sem sorphirðuþjónusta sem sér um að safna endurvinnanlegu sorpi hefur aðgang að þeim.

## Dalių sąrašas

Poz.	Kiekis	Pavadinimas
1	1	Dangtis
2	1	Termometras
3	1	Lango stiklas
4	1	Dangčio rankena
5	1	Šilumą laikančios grotelės
6	1	Grilio plokštė
7	1	Korpusų grupė
8	1	Riebalų surinkimo dėklas
9	1	Šoninio degiklio metalinė žarnelė
10	1	Šoninio degiklio uždegimo kabelis
11	1	Šoninio degiklio grotelės
12	1	Šoninio degiklio reflektorinis žiedas
13	1	Šoninio degiklio atrama
14	1	Šoninio degiklio uždegimo kaištis
15	1	Šoninio degiklio dangtis
16	1	Šoninis degiklis
17	1	Šoninis degiklio stalas
18	1	Šoninio degiklio priekinis skydelis
19	1	Dešinysis stovas (gale)
20	1	Purkštuko kampuočiai
21	2	Galinė sienelė (kairėje ir dešinėje)
22	2	Šoninė sienelė (kairėje ir dešinėje)
23	1	Apatinė plokštė (dešinėje)
24	1	Dešinysis stovas (priekyje)
25	2	Dugno plokštės plokštelė
26	1	Šoninė sienelė (viduryje dešinėje)
27	8	Durelių magnetas
28	2	Šoninio degiklio durų magnetinis laikiklis
29	8	Ratukas su stabdžiu
30	1	Dujų baliono vonelė
31	2	Vidurinė durelių rankena
32	1	Vidurinio vežimėlio dešinėsios durelės
33	2	Kepimo grotelės
34	4	Degiklio dangtelis
35	6	Pagrindinis degiklis
36	1	Paskirstymo grupė
37	1	Šoninio degiklio sukamojo mygtuko apatinė dalis
38	6	Pagrindinio degiklio sukamojo mygtuko apatinė dalis
39	1	Valdymo grupės mazgas
40	1	Šoninio degiklio mygtukas
41	6	Pagrindinio degiklio mygtukas
42	1	Apatinis šilumos skydas (I)
43	1	Šoninis stalas
44	1	Kairysis stovas (gale)

Poz.	Kiekis	Pavadinimas
45	1	Šoninio stalo priekinis skydelis
46	1	Apkaba
47	1	Kairysis stovas (priekyje)
48	1	Apatinė plokštė (kairėje)
49	2	Durelių magneto laikiklis
50	1	Užlenkiamas stovo laikiklis
51	1	Užlenkiamas stovas
52	1	Užlenkiamas šoninis stalas
53	1	Laikmatis
54	1	Durelės (viduryje kairėje)
55	2	Užlenkiamas laikantysis stovo kampuočiai
56	2	Užlenkiama šoninio stalo rankena
57	1	Šoninė sienelė (viduryje kairėje)
58	1	Galinė sienelė (viduryje)
59	1	Vidurinis durų laikiklis
60	1	Šoninio degiklio durų grupė
61	1	Šilumos skydas (II)
62	1	Šoninio degiklio durelės
63	1	Dujų baliono laikiklis

## Garantinės pretenzijos ir garantija

Šis grilis surinkimo pradžioje buvo sukurtas atsižvelgiant į bendrąsias projektavimo momentu galiojusias taisykles ir (ES) reglamento 2016/426 reikalavimus. Gamykloje buvo užtikrintas grilio funkcionalumas ir nepriekaištingas saugumas.

Šiam griliui taikoma įstatymais numatyta garantija nuo įsigijimo datos. Garantija taikoma gamykliniams defektams ir gendančioms dalims.

Garantinės pretenzijos nepriimamos naudojant grilį ne pagal paskirtį ir naudojant neleidžiamą kietąjį kurą. Spalvos pasikeitimas, parūdimimai arba nedidelė tiesiogiai liepsnos veikiamų dalių (grilio grotelių, grilio plokštės, degiklio, degiklio dangčio) deformacija tiesioginės įtakos veikimui neturi, todėl nėra pagrindas reikšti garantines pretenzijas. Išsaugokite pirkimo čekį, kad galėtumėte jį pridėti, reikšdami galimas garantines pretenzijas.

## EB – atitikties deklaracija

Mes, bendrovė „LANDMANN GmbH & Co. Handels-KG“ pareiškiamo, kad čia aprašytas prietaisas atitinka Reglamento (ES) 2016/426 reikalavimus.

Atitiktis buvo įrodyta atlikus tipo bandymą pagal standartą EN 498:2012 ir EN 484:2019.

Tipo bandymą atliko notifikuotoji įstaiga **DBI. (2531)**.

Prodykto identifikacinis numeris: **2531CU-0086**

Daugiau informacijos jums suteiks mūsų klientų aptarnavimo skyriuje.

## Naudojimas

### Funkciniai elementai (žr. 3 puslapį):

- B. Degiklio pusės reguliavimo mygtukas
- C. Degiklio galinės pusės reguliavimo mygtukas

### Kaip naudotis griliu:

1. Atidarykite grilio gaubtą (1).
2. Atidarykite dujų tiekimą ant dujų baliono (žr. naudojimo instrukciją).
3. Kiekvienas degiklis turi savo uždegimo sistemą, todėl jį galima uždegti atskirai. Paspauskite reguliavimo mygtuką, laikykite jį nuspaustą ir pasukite jį prieš laikrodžio rodyklę į padėtį MAX. (2) Pasigirsta garsus spragtelėjimas – tai Piezo uždegimas.
4. Patikrinkite, ar degiklis uždegtas. Atsargiai apžiūrėkite grilio groteles, ar iš degiklio eina liepsna.
5. Jeigu degiklis neužsidegė, paspauskite reguliavimo mygtuką ir vės pasukite į padėtį 0. Palaukite 5 minutes, kad dujos degimo kameroje galėtų garuoti.
6. Jeigu degiklis užsidegė, pakartokite pirmiau aprašytus žingsnius su likusiais degikliais.

**⚠️ ĮSPĖJIMAS!** Uždegimo metu laikykite dangtį atidarytą.

**⚠️ ĮSPĖJIMAS!** Degdami degiklį nebūkite pasilenkę virš kepimo paviršiaus.

**⚠️ ĮSPĖJIMAS!** Kiekvieną degiklį galima uždegti atskirai.

**⚠️ ĮSPĖJIMAS!** Jeigu degiklis neužsidegė, paspauskite reguliavimo mygtuką ir vės pasukite į padėtį 0. Palaukite 5 minutes, kad dujos degimo kameroje galėtų garuoti. Galiausiai pakartokite uždegimo eigą.

### Grilio gedimas:

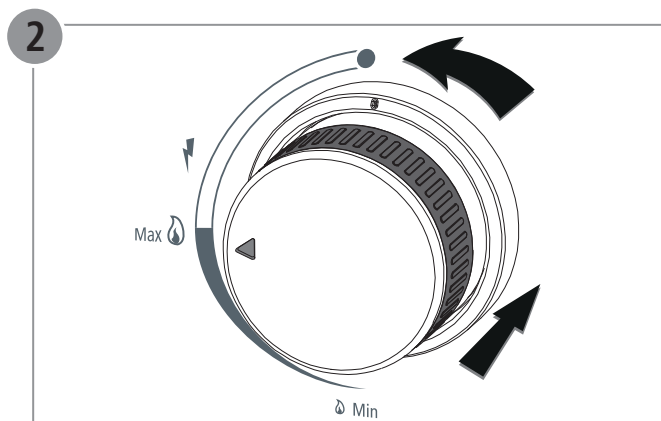
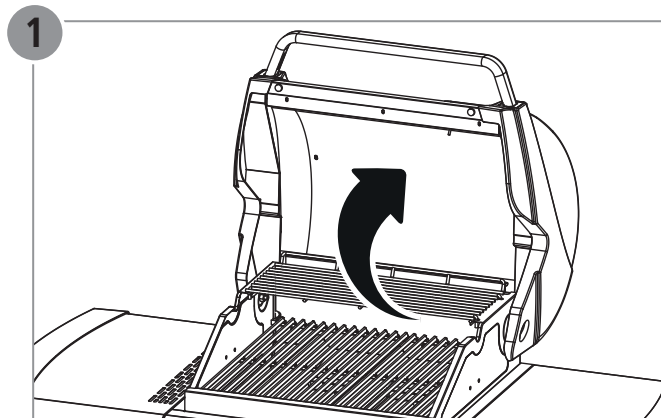
1. Uždarykite dujų tiekimą dujų balione (žr. naudojimo instrukciją).
2. Paspauskite reguliavimo mygtuką ir pasukite jį pagal laikrodžio rodyklę į padėtį 0.

### Pastaba dėl degiklio pusės:

degiklio pusėje naudokite tik tokius maisto gaminimo indus, kurie tinkami dujinei viryklei.

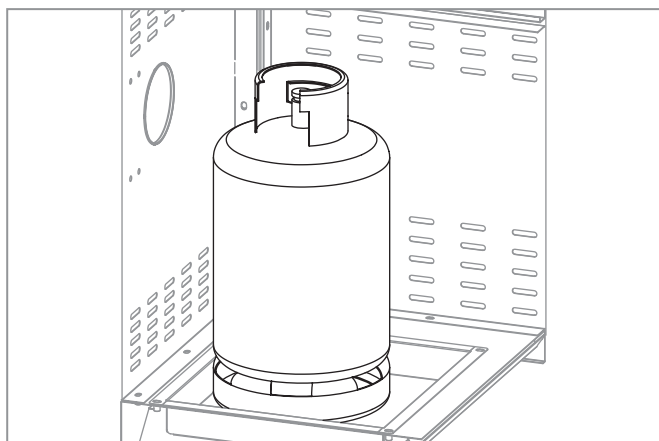
Kad maisto gaminimo indai stovėtų stabiliai, skersmuo negali būti mažesnis negu nurodyta:

mažiausias leistinas skersmuo	didžiausias leistinas skersmuo
Ø 18 cm	Ø 26 cm



### Dujų baliono vieta nudojimo metu

Balioną naudojimo metu galima laikyti apatinėje spintoje, jeigu ji neviršija nurodytų didžiausių leistinų matmenų (žr. 3 puslapyje). Pastatykite dujų balioną į tam skirtą ertmę, esančią vežinėlio dugne. Didesnius dujų balionus galima statyti ir grilio išorėje, jeigu jie neviršija didžiausio leistino 700 mm aukščio.



## Laikmačio instrukcijos

### PAGRINDINIAI POŽYMAI

1. LCD laikmatis.
2. 4-ženklis ekranas su minučių („M“ simbolis) ir sekundžių („S“ simbolis) indikatoriumi.
3. Laiko daviklio diapazonas: 1-99'59"
4. Zirzeklio signalas pasiekus paskutinę sekundę.
5. Atmintinės atvėrimo funkcija laikmačiui
6. Atskiri mygtukai minutėms ir sekundėms nustatyti ([MIN], [SEC]).
7. Sekundmačio funkcija.

### LAIKO NUSTATYMAS

1. Norėdami padidinti minutes, paspauskite mygtuką MIN (girdimas žemas tonas).  
Norėdami greitai nustatyti, mygtuką MIN laikykite paspaudę.
2. Norėdami padidinti sekundes, paspauskite mygtuką SEC (girdimas žemas tonas).  
Norėdami greitai nustatyti, mygtuką SEC laikykite paspaudę.
3. Norėdami atstatyti laikmatį, aktyvinkite mygtukus MIN ir SEC tuo pačiu metu.

### LAIKMAČIO PALEIDIMAS / SUSTABDYMAS

1. Nustatę laikmatį, aktyvinkite paleidimo / sustabdymo mygtuką, kad paleistumėte laiko skaičiavimą atgal. Kai laikmatis veikia, „M“ ir „S“ simboliai mirksi.
2. Vieną kartą aktyvinkite paleidimo / sustabdymo mygtuką; laikmatis nutraukiamas. „M“ ir „S“ simboliai nustoja mirksėti.
3. Vieną kartą aktyvinkite paleidimo / sustabdymo mygtuką; laikmatis veikia toliau.
4. Pasibaigus laiko skaičiavimui atgal su zirzeklio signalu, aktyvinkite paleidimo / sustabdymo mygtuką, kad grįžtumėte prie paskutinio laikmačio nustatymo.

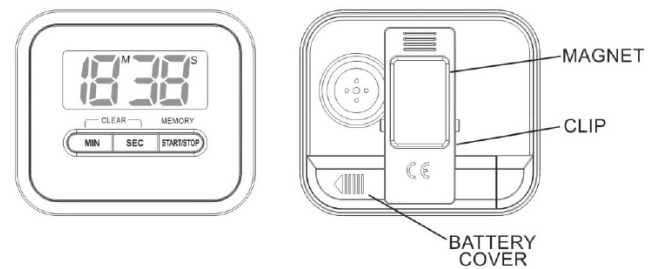
### LAIKMAČIO ZIRZEKLIO ALIARMAS

1. Kai tik laikmačio laiko skaičiavimo atgal funkcija pasieks 00<sup>M</sup>00<sup>S</sup>, 30 sekundžių skambės zirzeklio signalas.
2. Aktyvinus bet kurį mygtuką, zirzeklio signalą galima išjungti.

### LAIKMAČIO ATMINTINĖS ATVĖRIMAS

1. Pasibaigus zirzeklio signalui, vieną kartą aktyvinkite paleidimo / sustabdymo mygtuką, kad iš anksto nustatytą laiką atvertumėte iš naujo; laikmatis pradeda tolesnį laiko skaičiavimą atgal.
2. Vieną kartą aktyvinkite paleidimo / sustabdymo mygtuką; laikmatis pradeda tolesnį laiko skaičiavimą atgal.

## GAMINIO VAIZDAI



### SEKUNDMAČIO FUNKCIJA

Kai ekrane bus rodoma 00<sup>M</sup>00<sup>S</sup>, tuo pačiu metu paspauskite [MIN] ir [SEC],  
Norėdami paleisti sekundmatį, vieną kartą paspauskite [PALEISTI / SUSTABDYTI].

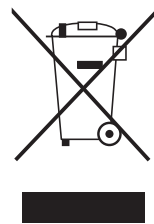
### BATERIJŲ KEITIMAS

Galinėje laikmačio pusėje rodyklės kryptimi atidarykite baterijų skyrelio dangtelį.

Išimkite seną bateriją, įdėkite naują AAA tipo bateriją, atsižvelgdami į poliškumo simbolius (+ & -), ir uždarykite baterijų skyrelio dangtelį.

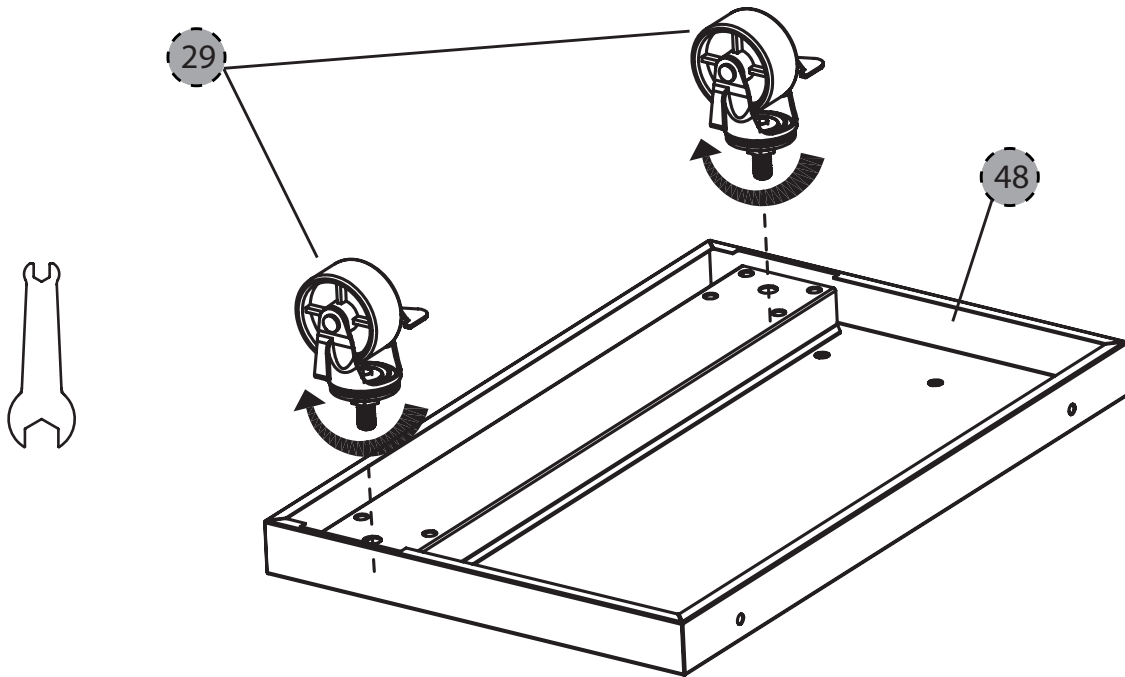
### TVIRTINIMO SPAUSTUKAS

Plastikiniu spaustuku laikmatį jo galinėje pusėje galima pritvirtinti prie plonos sienelės arba marškinių kišenės. Naudojant magnetą, laikmatį jo galinėje pusėje galima pritvirtinti prie geležinio arba plieninio paviršiaus. Naudojant metalinę atramą laikmačio galinėje pusėje, jį galima pastatyti ant stalo.

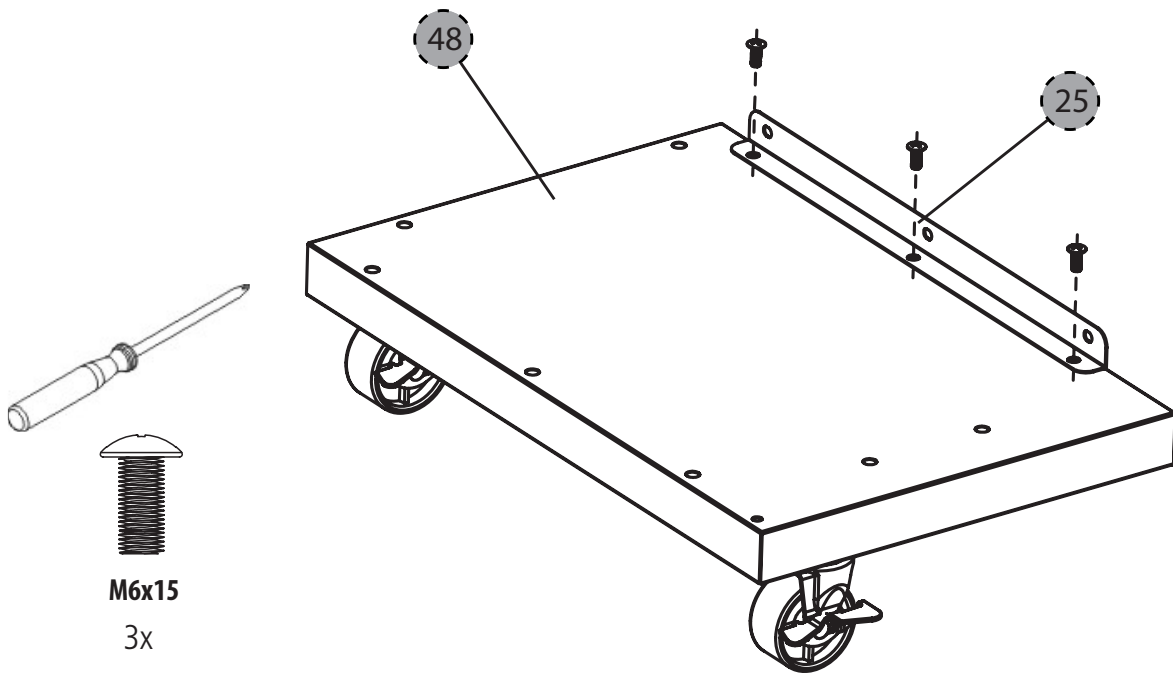


Aplinkai draugiškas utilizavimas  
Jūs galite prisidėti prie aplinkos apsaugos!  
Nepamirškite, kad reikia laikytis vietos reikalavimų: pristatykite senus elektrinius prietaisus į atitinkamą atliekų utilizavimo punktą.  
Pakavimo medžiagą galima naudoti pakartotinai.  
Pakavimo medžiagą utilizuokite aplinkai draugišku būdu ir pristatykite į pakartotinai perdirbamų medžiagų surinkimo punktą.

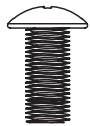
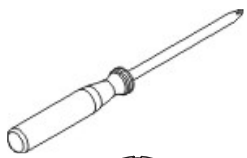
1.



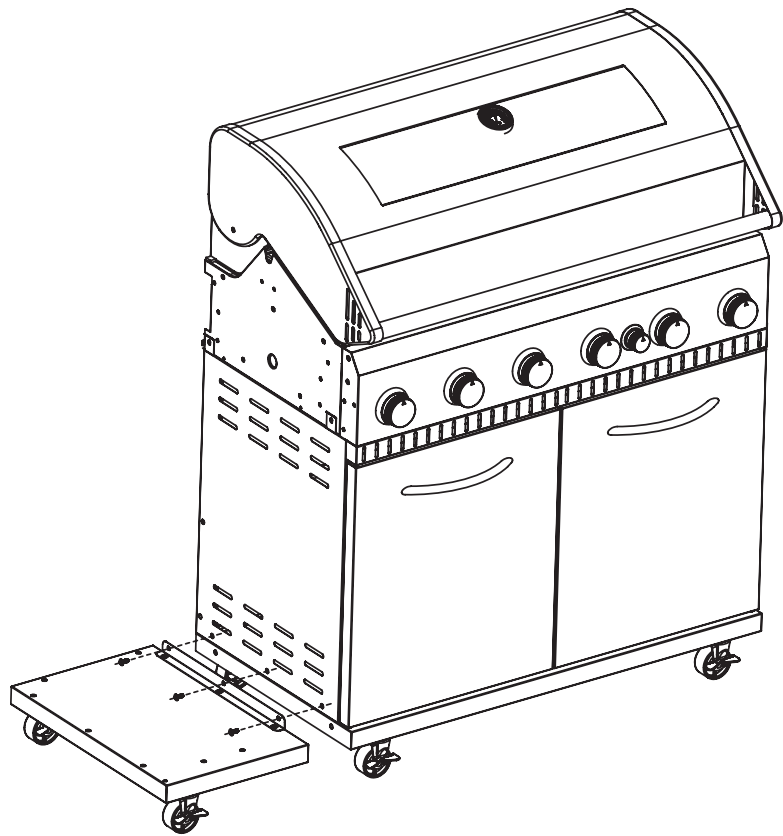
2.



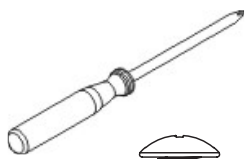
3.



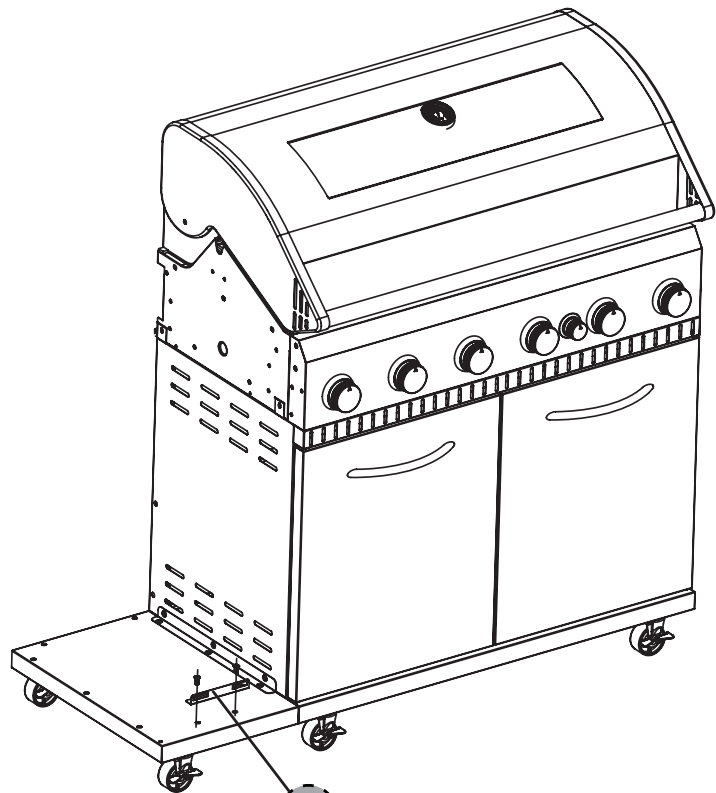
M6x15  
3x



4.



M6x15  
2x

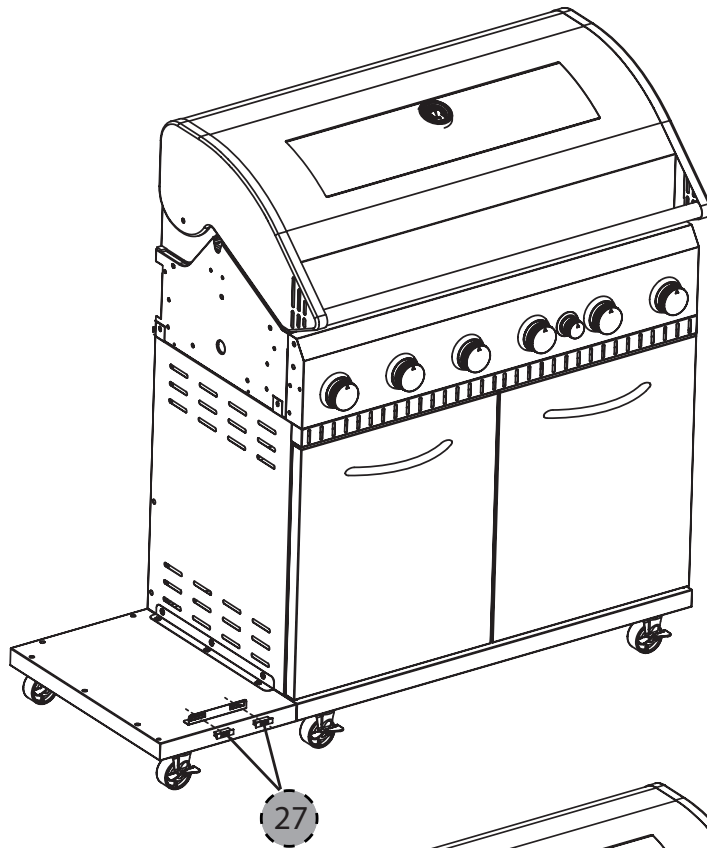


49

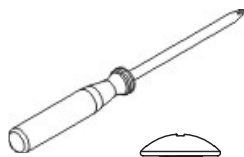




5.

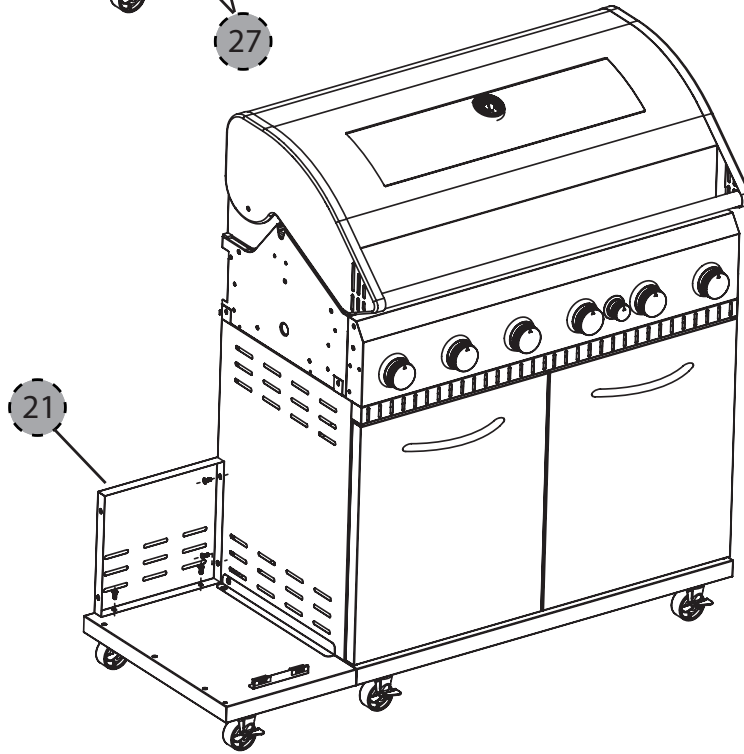


6.

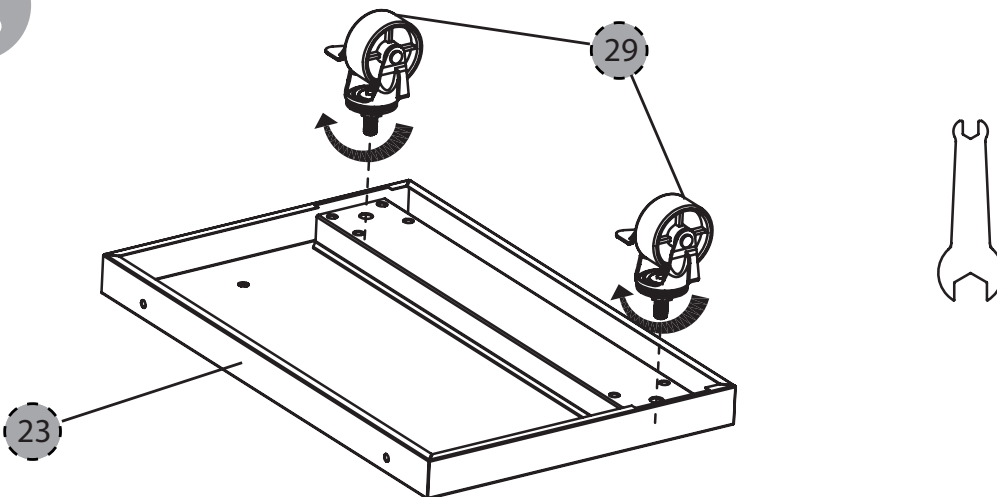


M6x15

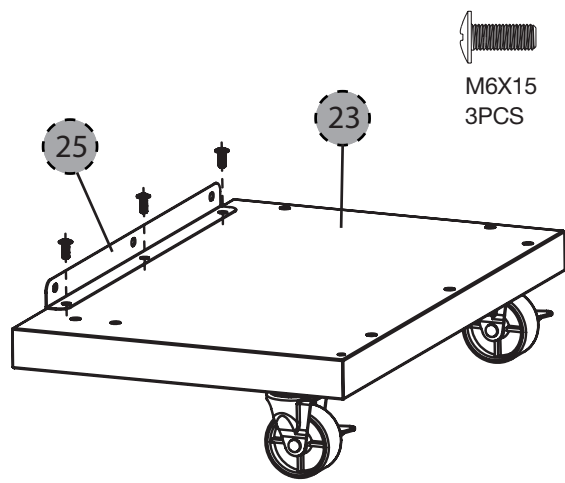
4x



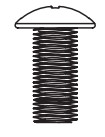
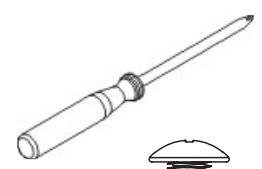
7.



8.

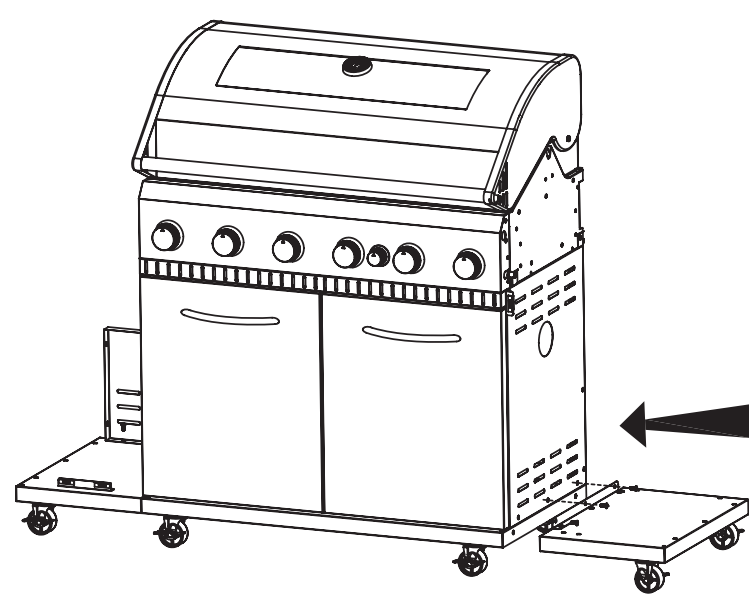


M6X15  
3PCS

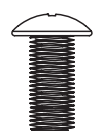


M6x15  
3x

9.

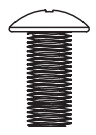
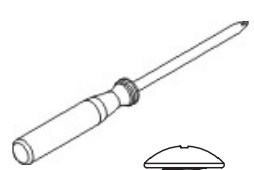


M6X15

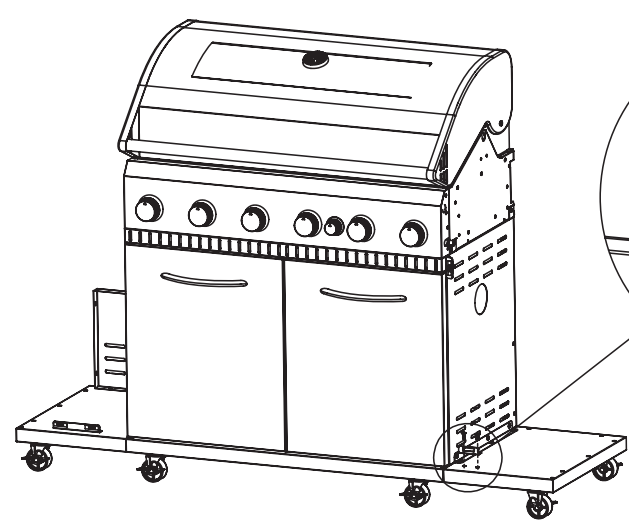


M6x15  
3x

10.



M6x15  
2x

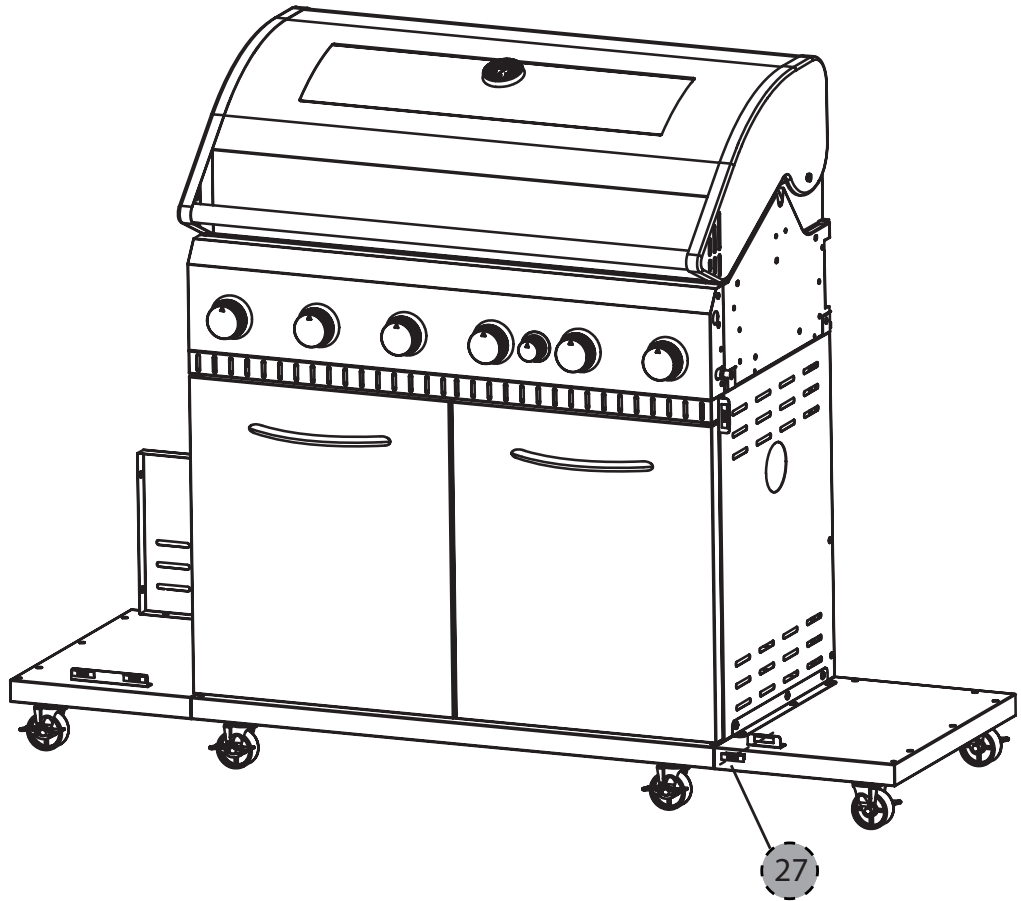


M6X15  
2PCS

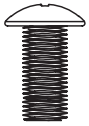
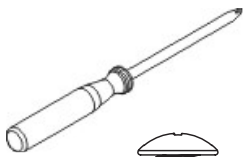
28



11.

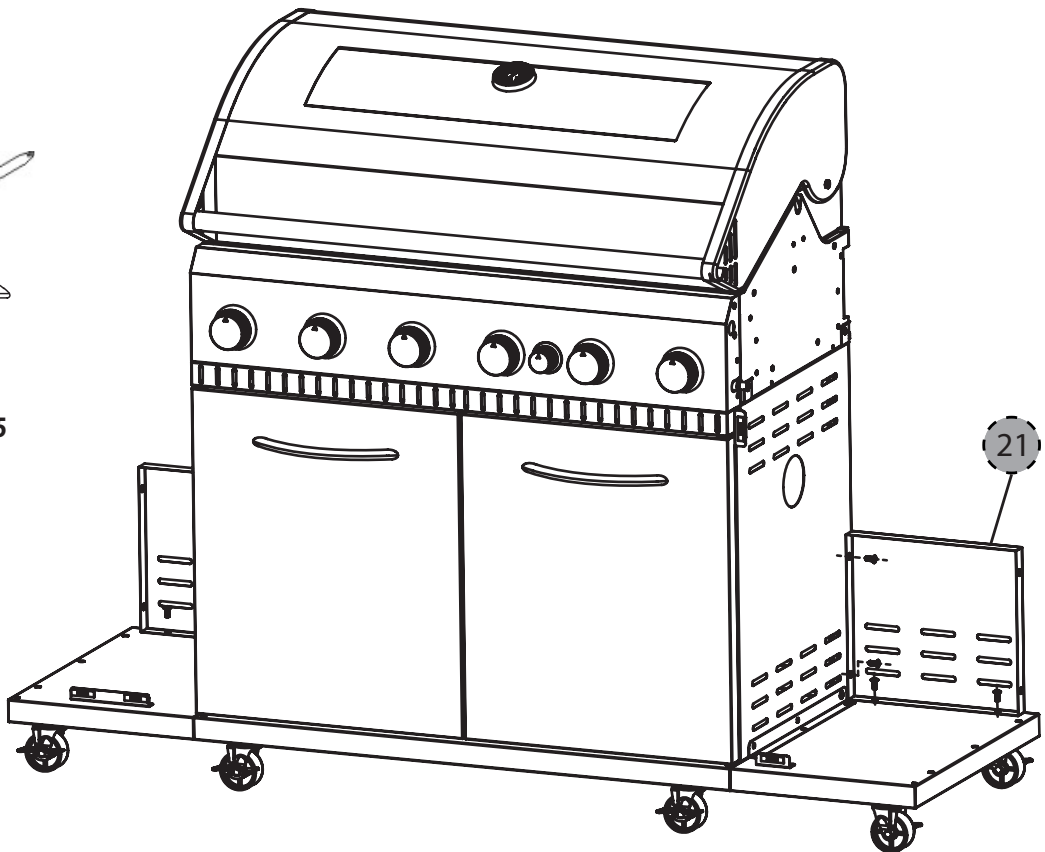


12.

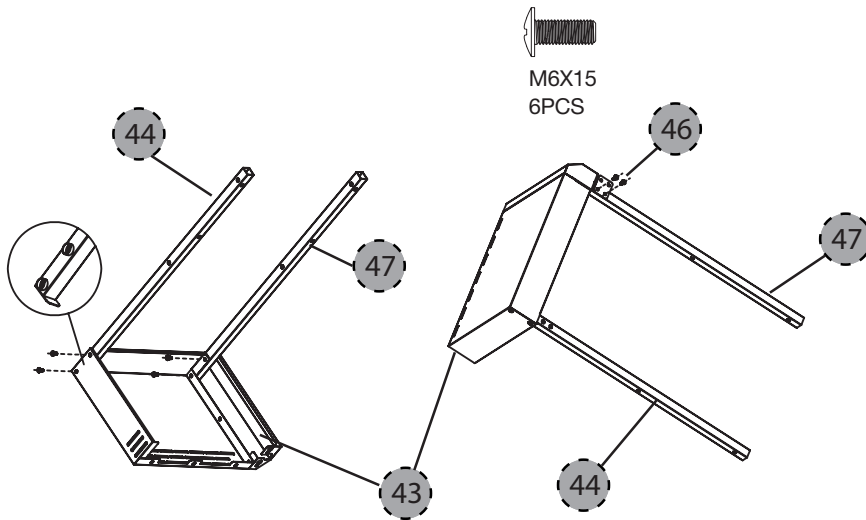


M6x15

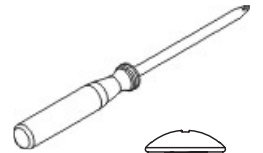
4x



13.



M6X15  
6PCS

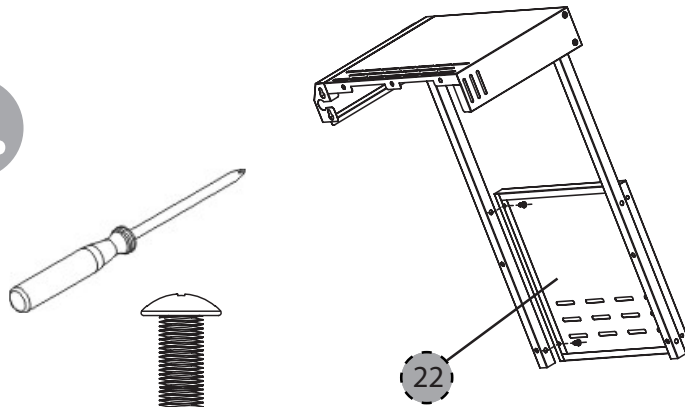


M6x15  
6x

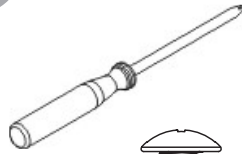


M6X15  
4PCS

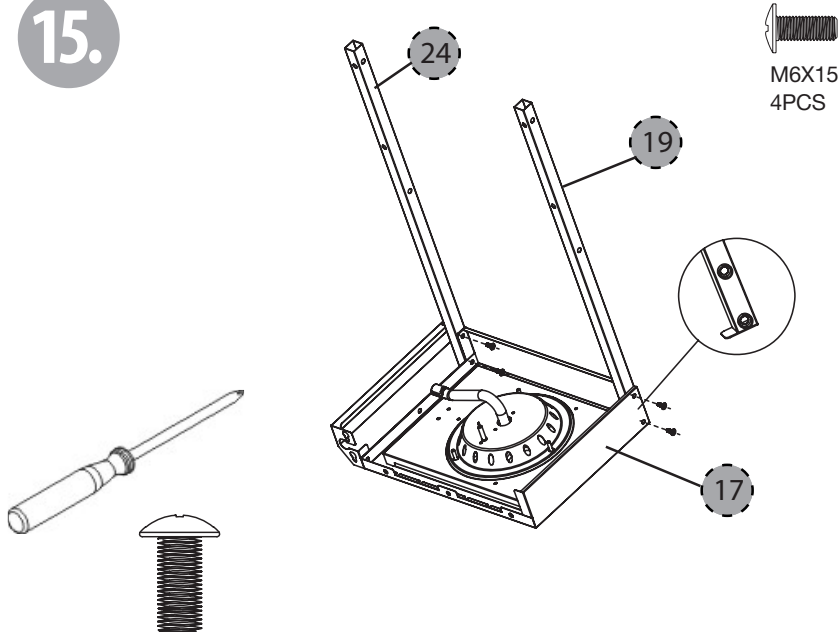
14.



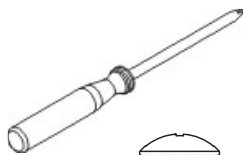
M6x15  
4x



15.



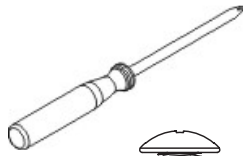
M6X15  
4PCS



M6x15  
4x

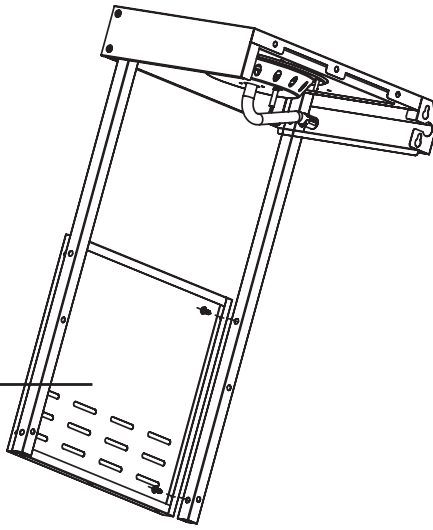


16.



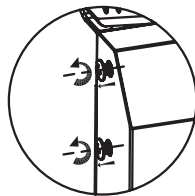
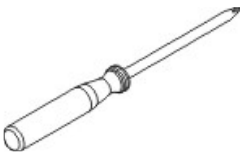
M6x15

4x **22**

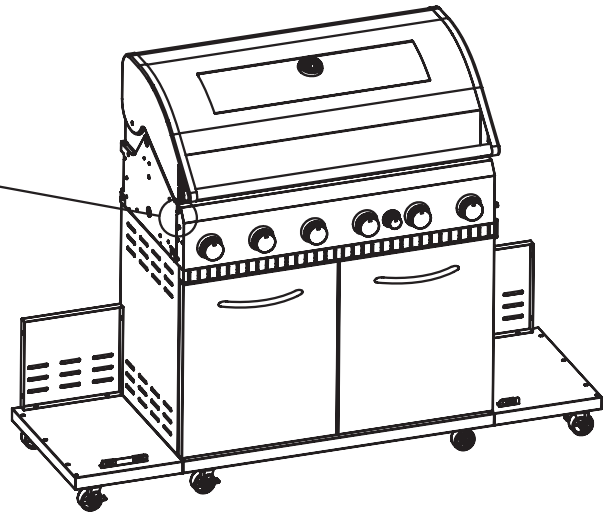
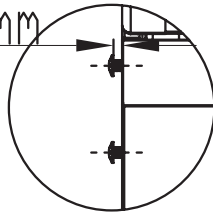


M6x15  
4PCS

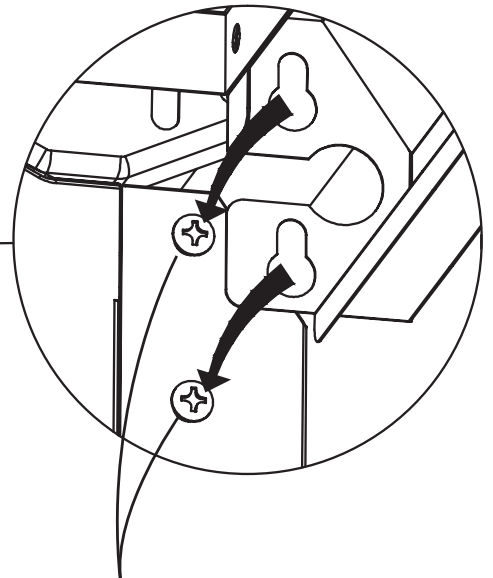
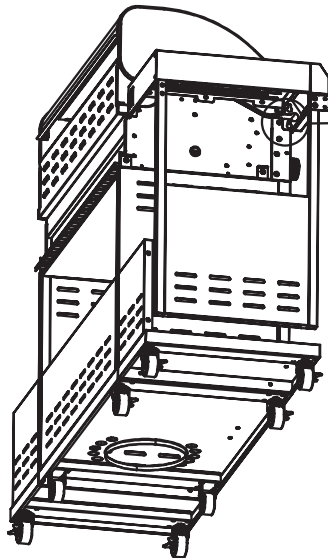
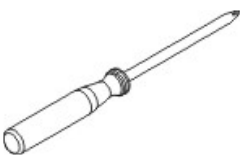
17.



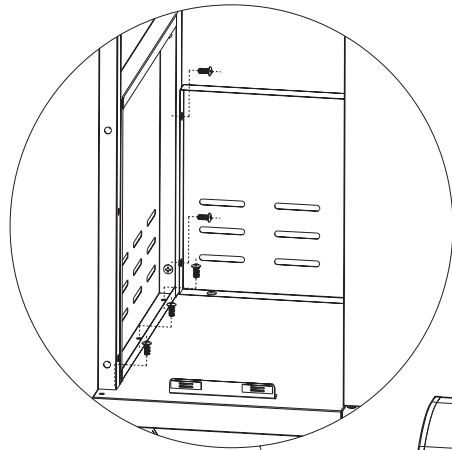
5mm



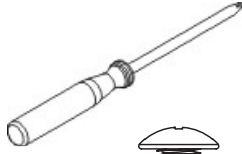
18.



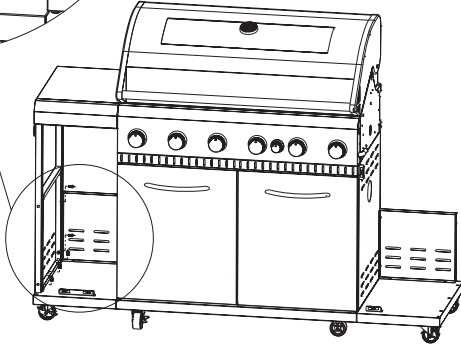
19.



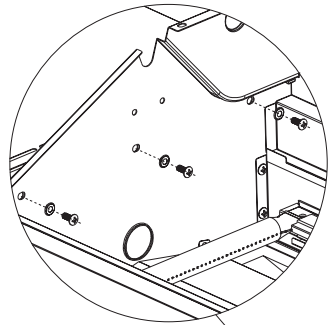
  
M6X15  
5PCS





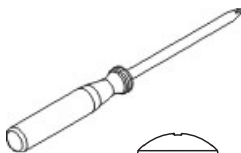
M6x15  
5x



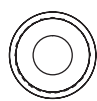
20.



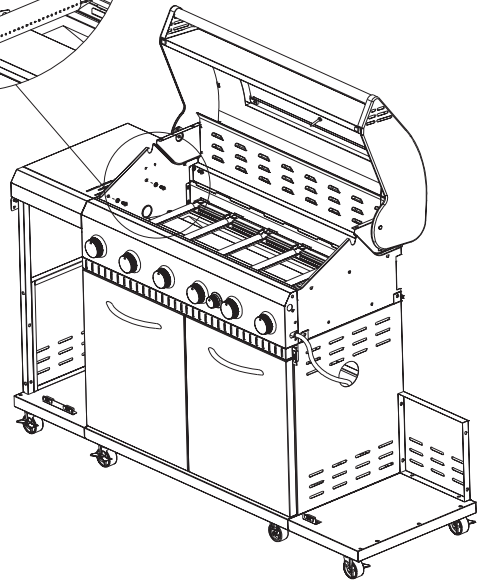
   
M6X15    Ø6  
3PCS    3PCS



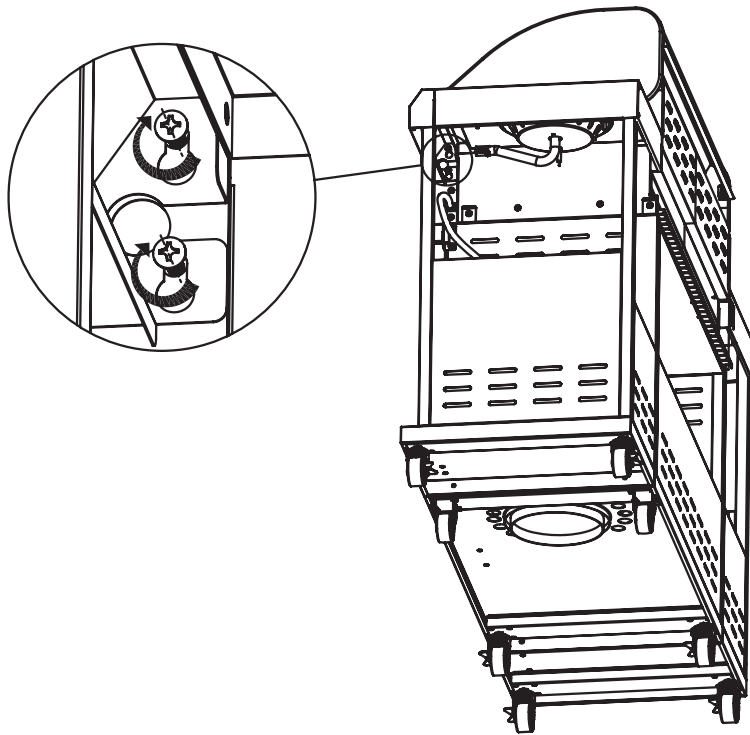
M6x15  
3x



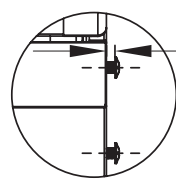
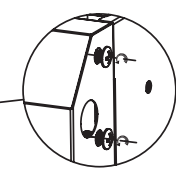
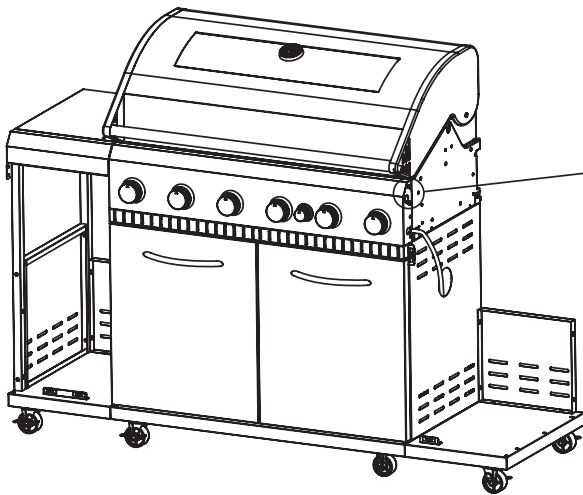
Ø6  
3x



21.

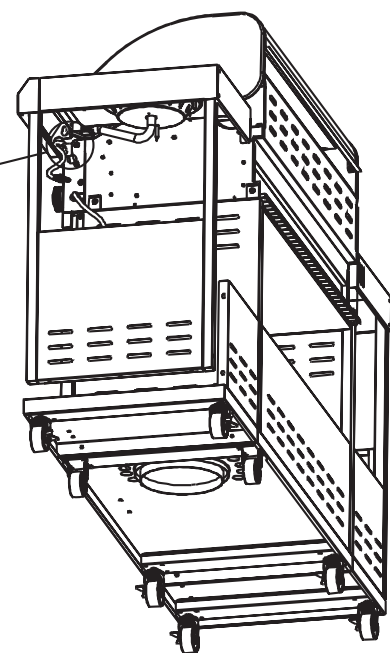
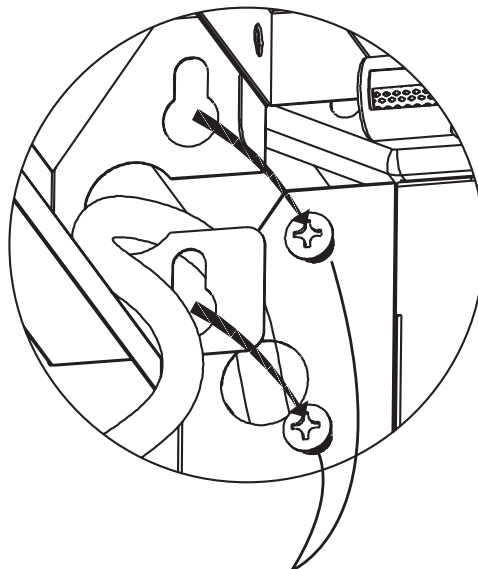


22.

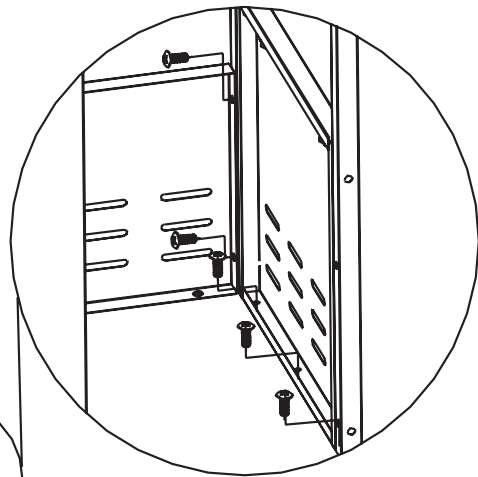
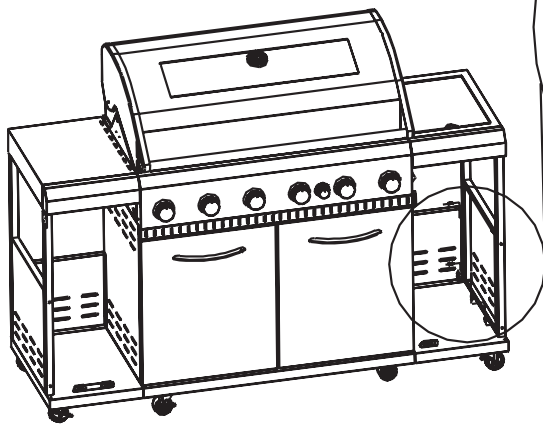


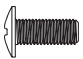
5mm

23.

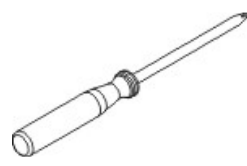


24.

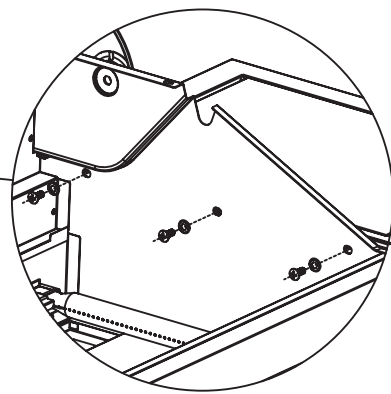
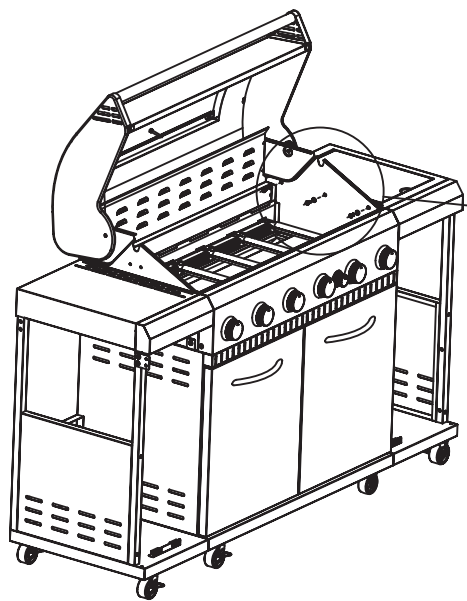


  
M6X15  
5PCS

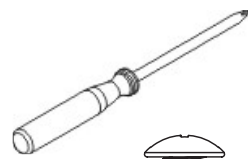
  
M6x15  
5x



25.



   
M6X15 Ø6  
3PCS 3PCS



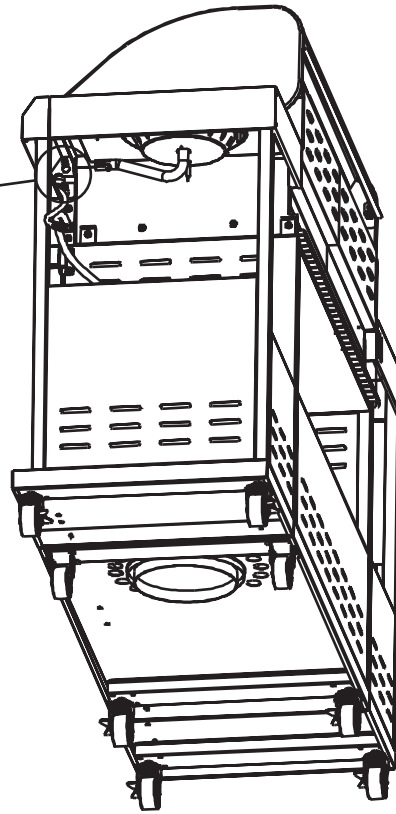
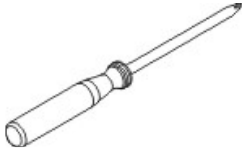
  
M6x15  
3x

  
Ø6  
3x

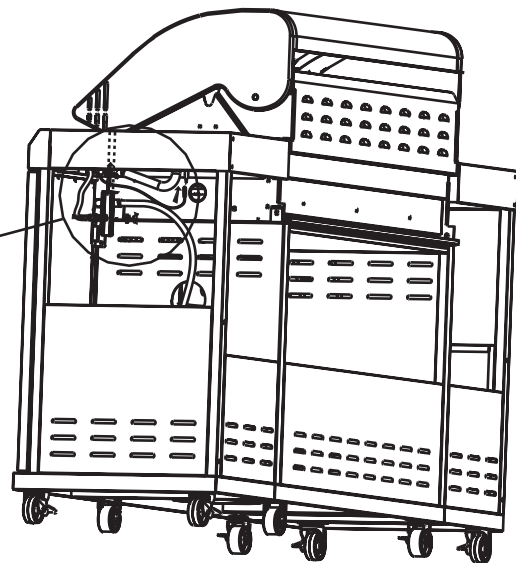
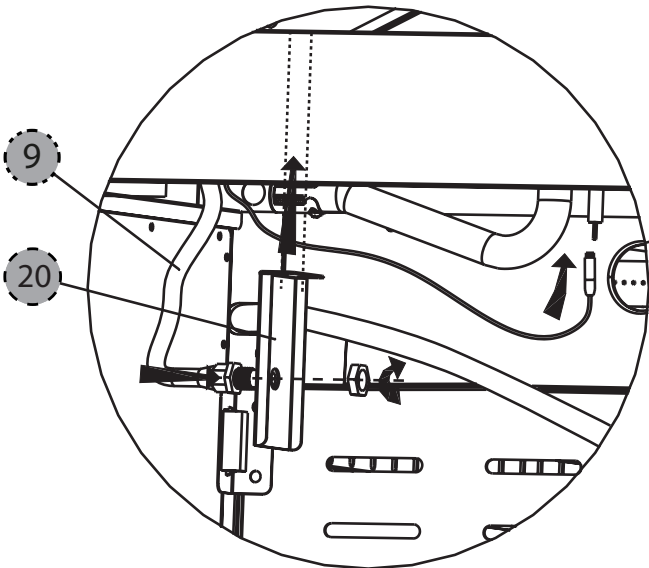




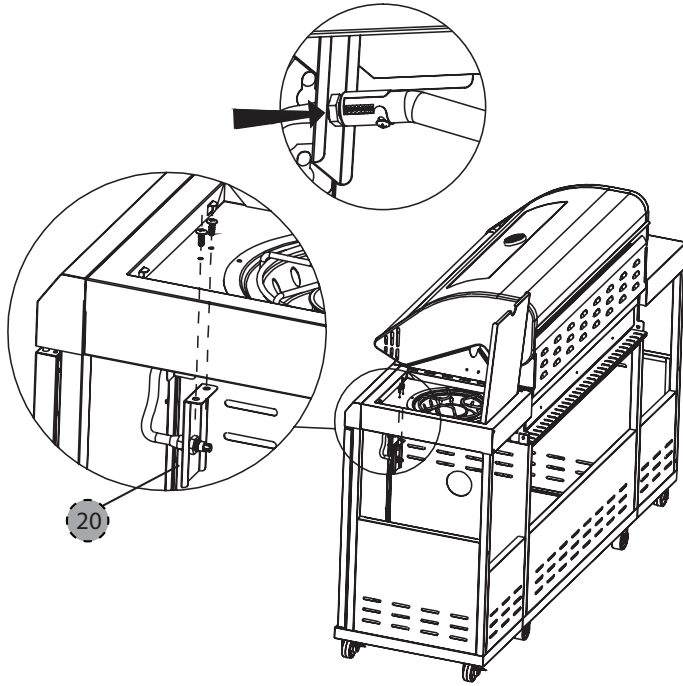
26.



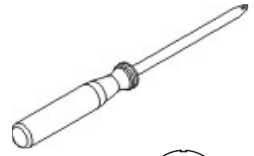
27.



28.

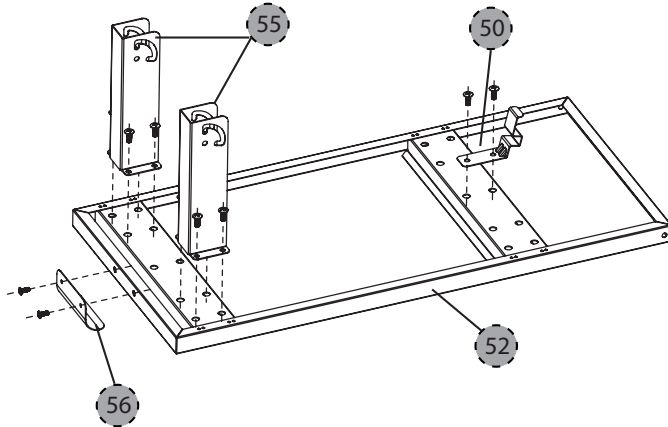


M5X10  
2PCS

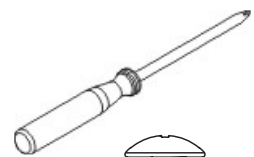


M5x10  
2x

29.



M6X15 10PCS    M5X10 2PCS



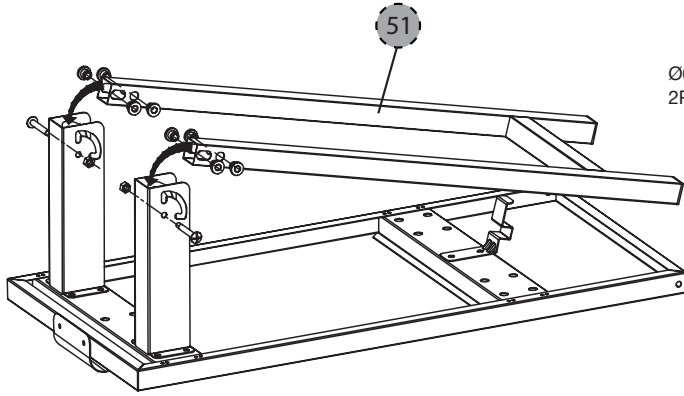
M6x15  
10x



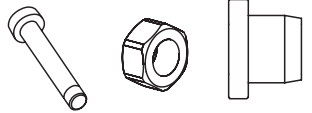
M5x10  
2x



30.

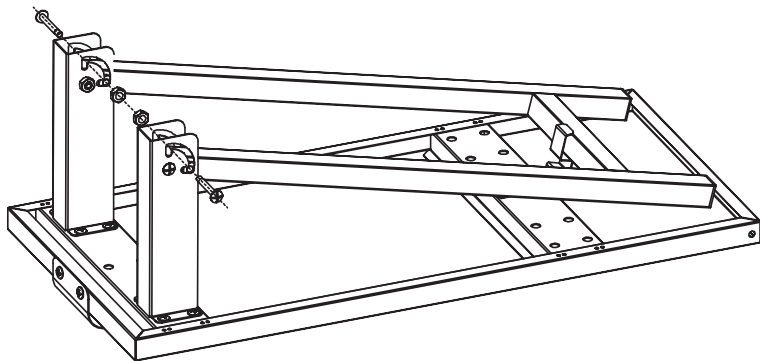




-  Ø6 x 45  
2PCS
-  Ø15 x 11  
8PCS
-  M6  
2PCS

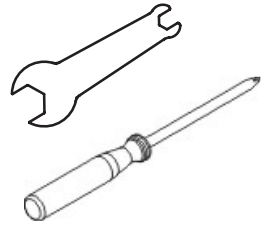


- Ø6x45**  
2x
- M6**  
2x
- Ø15x11**  
8x

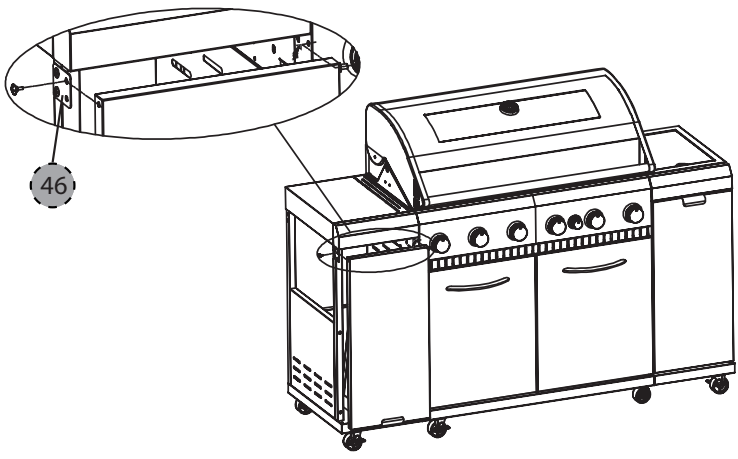
31.



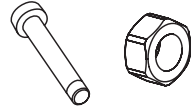
-  Ø6 x 45  
2PCS
-  M6  
2PCS



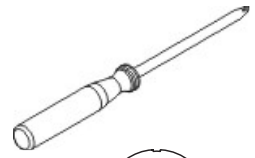
32.



-  M4 x 12  
1PCS



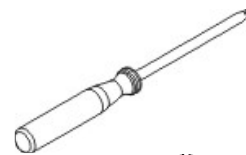
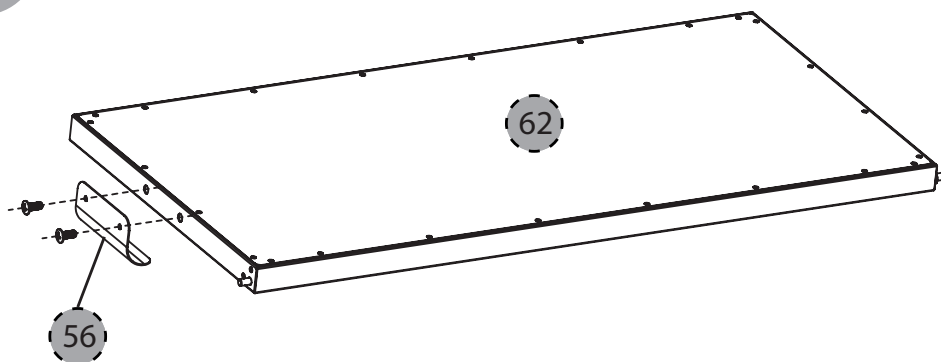
- Ø6x45**  
2x
- M6**  
2x



- M4x12**  
1x



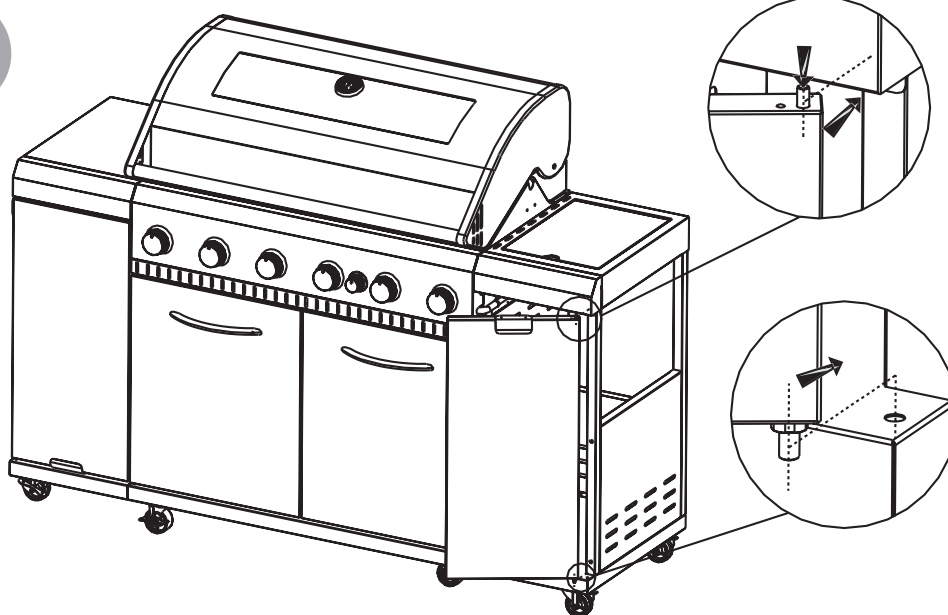
33.



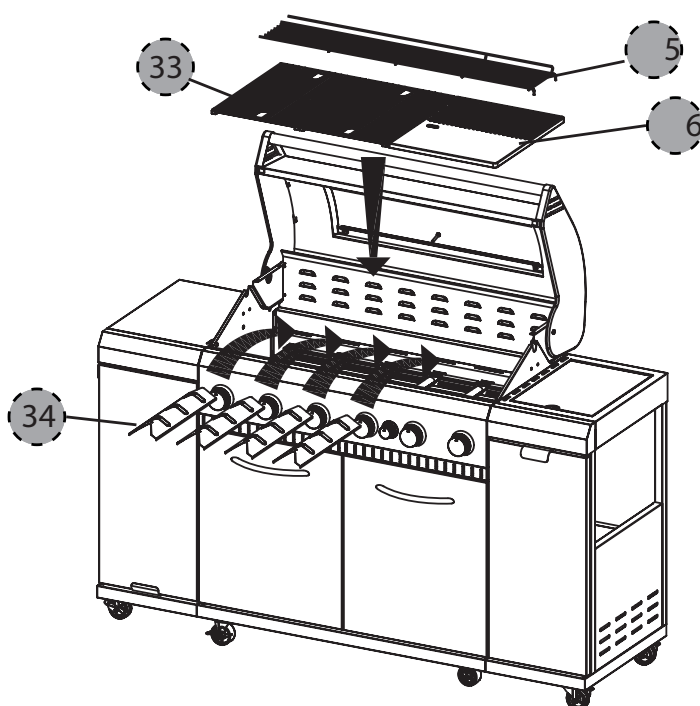
M5x10

2x

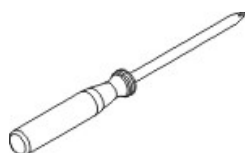
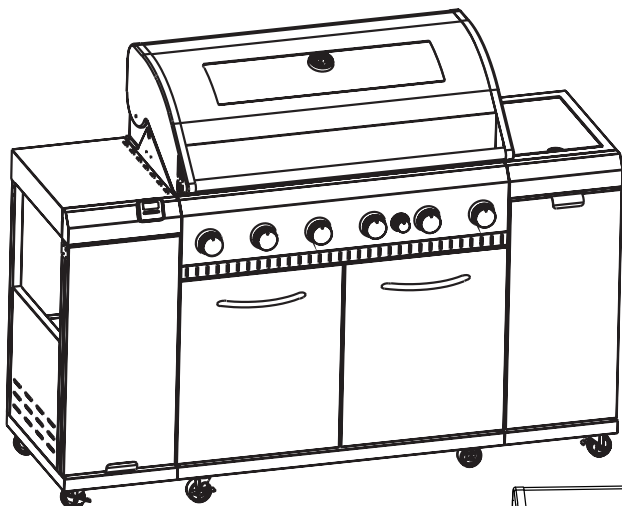
34.



35.

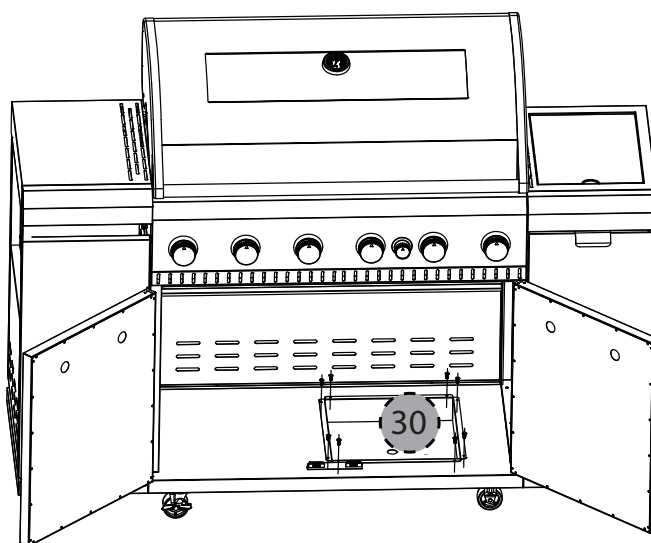


36.

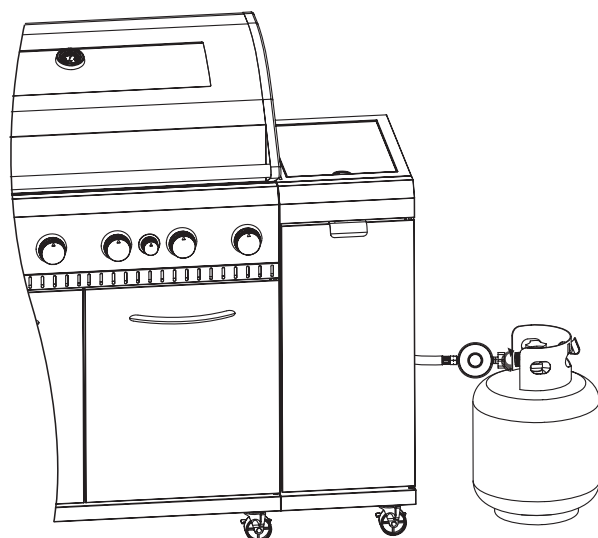
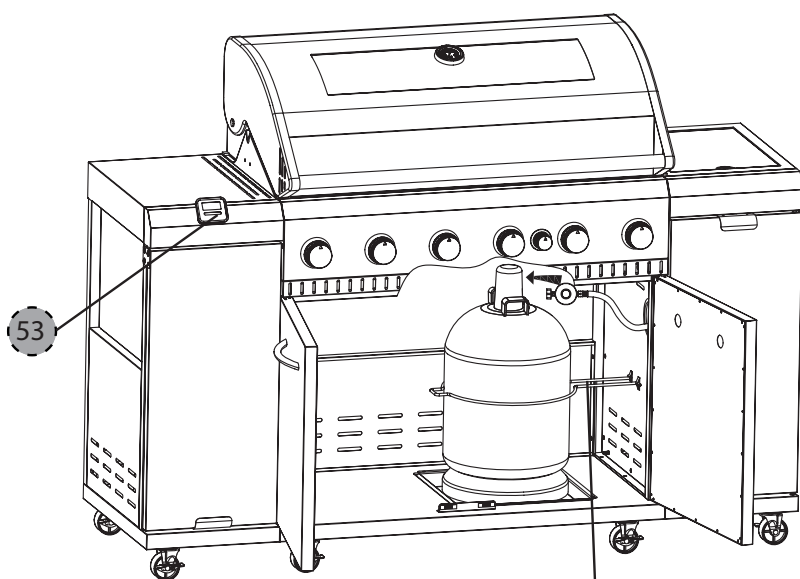


M4x10

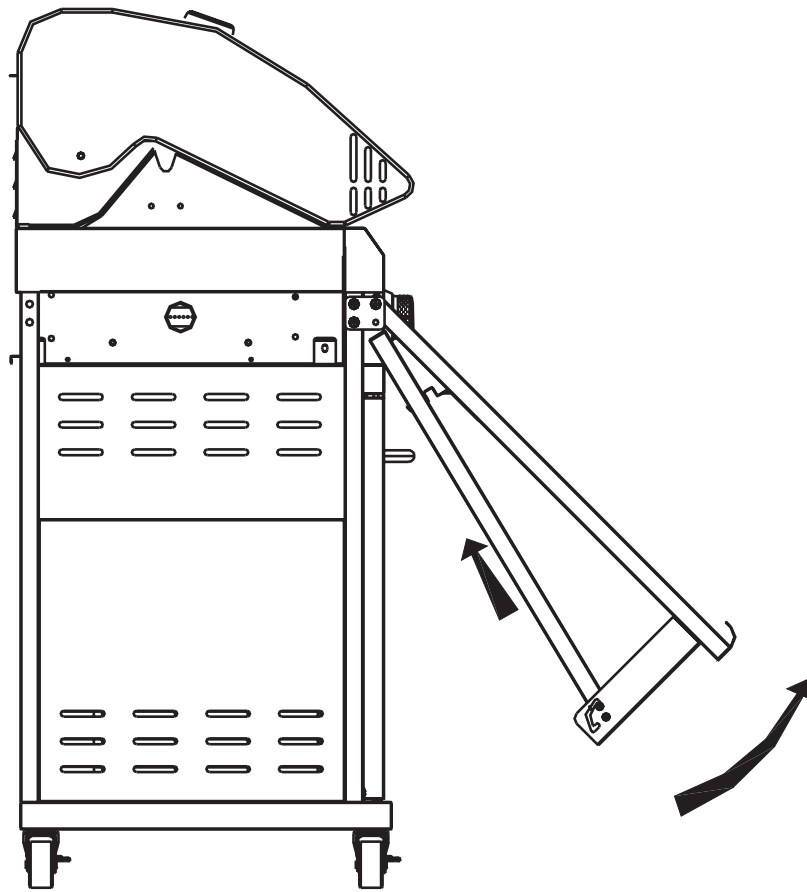
8x



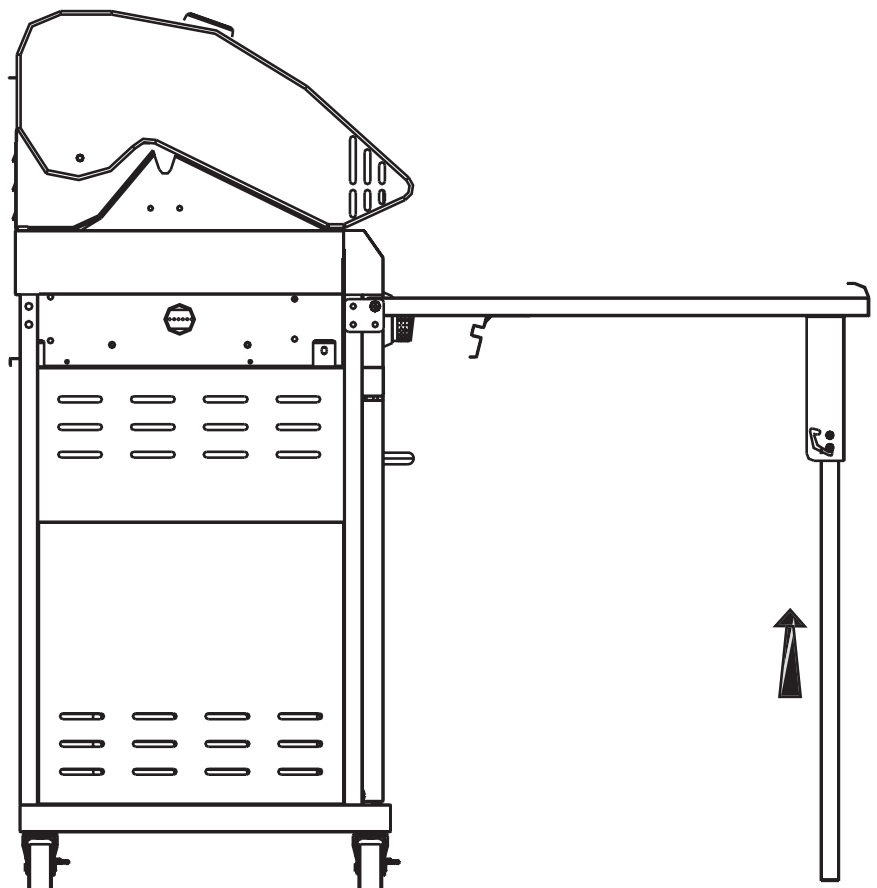
37.



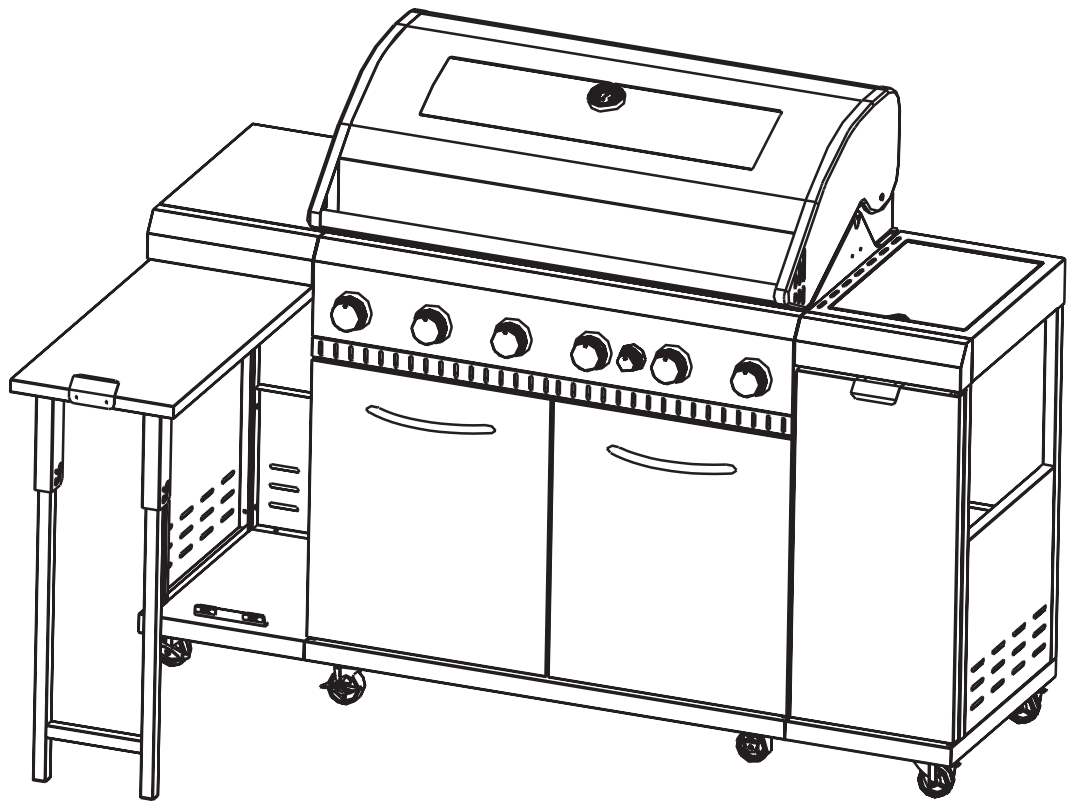
38.



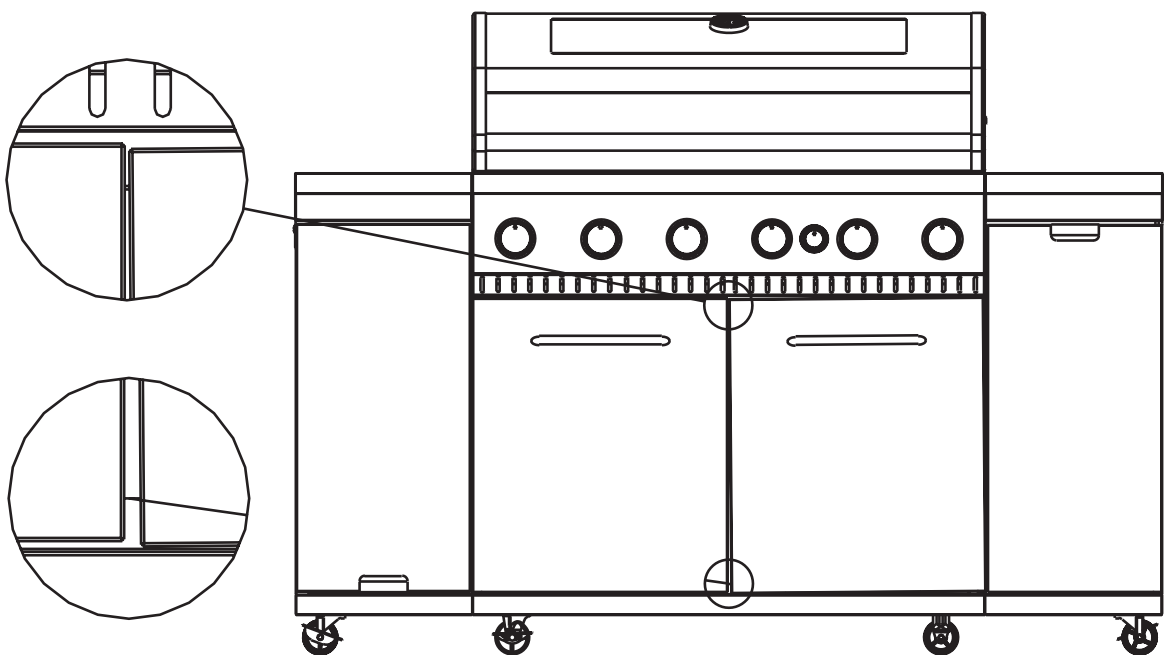
39.



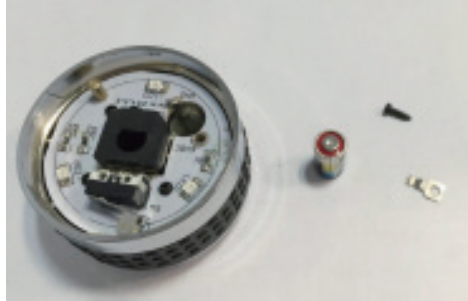
40.



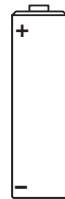
41.



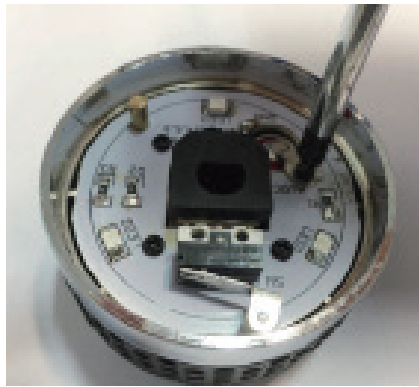
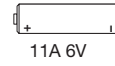
42.



43.



11A 6V











DE AT CH

LANDMANN® GmbH & Co. Handels-KG  
Am Binnenfeld 3-5 · D-27711 Osterholz-Scharmbeck  
Tel.: 04791 – 308 16 oder 59  
www.landmann.com

SE DK FI NO

LANDMANN® Skandinavia AB  
Storgatan 70 · S-568 32 Skillingaryd · Sverige  
www.landmann.se

GB IE

LANDMANN® Ltd.  
Unit 6 · Blackstone Road · Stukeley Meadows  
Huntingdon · PE29 6EF · United Kingdom  
Customer Service: 014 80 - 42 17 20  
www.landmann.co.uk

FR

LANDMANN® France  
2 rue Gambetta  
77210 Avon  
Tel.: +33 1 64 69 12 14  
Email: receptionfrance@landmann.de

IS

LANDMANN® Iceland ehf  
Grillbúðin ehf  
Smiðjuvegur 2, 200 Kópavogur  
E-mail: landmannn@landmann.is  
Web site: www.landmann.is

PL

Importer / DOVOZCE: LANDMANN® POLSKA Sp. z o.o.  
59-400 Jawor, ul. Kuziennicza 13b  
Tel. + 48 76 870 24 61  
Fax. + 48 76 870 23 88  
www.landmann.pl

HU BG GR HR SI TR RO

LANDMANN® Hungária Kft.  
Almáskert utca 4.  
H-2220 Vecsés · Hungary  
Tel \*\*36 - 29 - 55 50 70  
Fax \*\*36 - 29 - 55 50 78  
E-mail: infohun@landmann.de  
Web site: www.landmann.hu