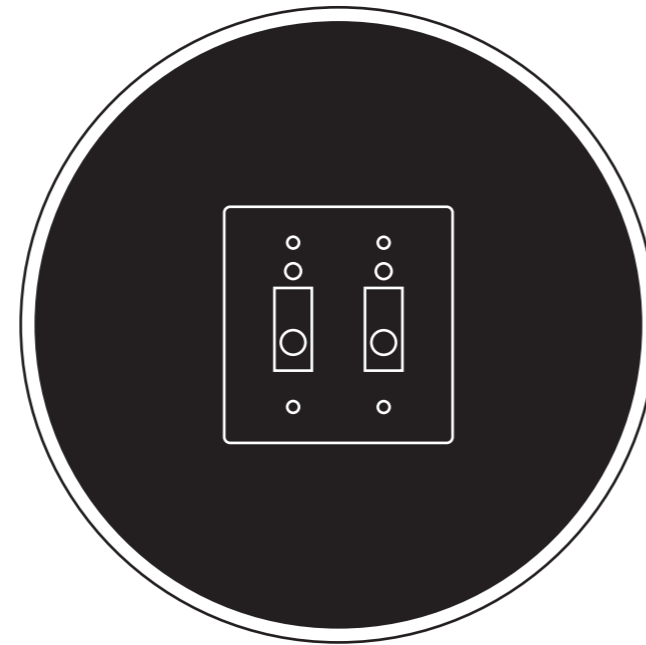
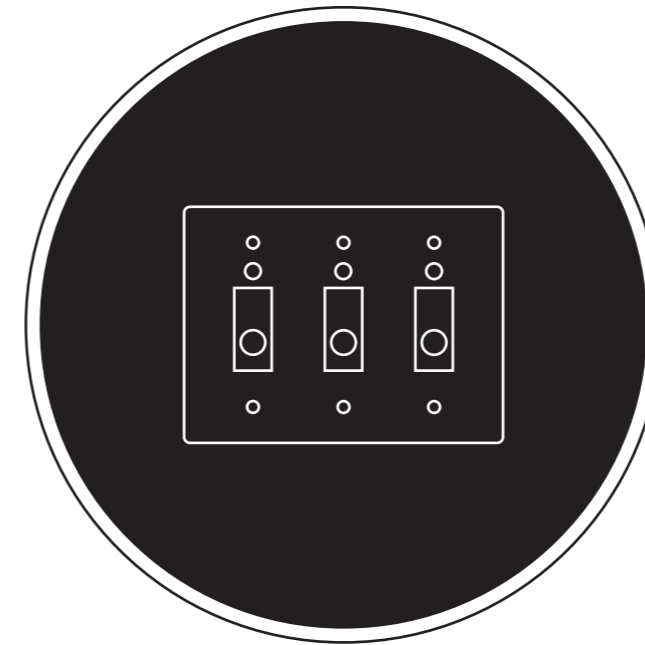


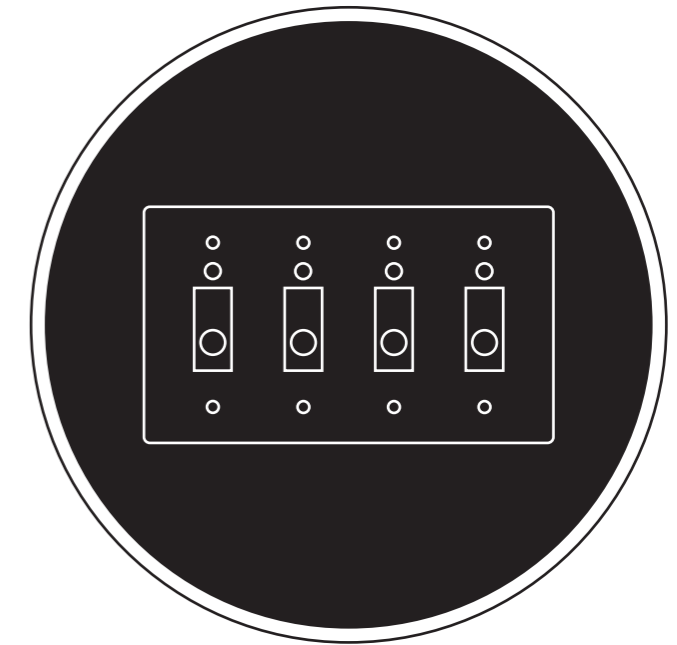
DOM-01



DOM-02



DOM-03



DOM-04

Dominic

USER'S MANUAL

トグルスイッチ Dominic 取扱説明書

この度は、弊社製品をご購入頂き誠にありがとうございます。
取付作業前に本書をよくお読みのうえ、正しく取付け、接続を行ってください。施工に不備があると落下、火災、感電の原因となります。
本製品は住宅照明用スイッチですので、本来の使用目的と異なる使用方法はお控えください。

本製品について

スイッチカバー付きのトグルスイッチプレートです。
プレートはアルミの削り出しで、表面にエイジング加工を施してあります。
ガレージやインダストリアルな雰囲気のお部屋によく合います。
ホタルランプ付きですので、暗闇でもスイッチの位置がわかるようになっています。
スイッチをOFFにするときは、スイッチカバーを閉じることによりOFFにすることができます。※1
(※1 製品の特性上、電源ONの時はカバーは開けたままになりますので、ご理解頂きますようお願い申し上げます。)

⚠ 本製品は配線工事が必要です。必ず電気工事士（有資格者）が取付け、取り外しを行ってください。

⚠ 安全に関する注意事項

- ・被覆の損傷や断線したコードをそのまま使用しないでください。感電、火災の原因となります。
- ・本製品に接続した電線を引っ張ったり、押し込んだり潰したり、傷つけたりしないで下さい。感電、火災、故障の原因となります。
- ・電線にはストレスがかからないように、余裕を持たせて配線してください。
- ・ガソリン、可燃性スプレー、有機溶剤などの引火性雰囲気、酸などの腐食性雰囲気のある場所で使用しないでください。火災、漏電、爆発などの原因となります。
- ・雨、水滴のかかる場所、湿度の高い場所や粉塵などが飛び交う場所では使用しないでください。漏電、火災の原因となります。
- ・油分などが付着しやすい場所には設置しないでください。
- ・漆喰やコンクリートなどが半乾燥状態の間は取付けしないでください。
- ・本製品の分解、改造、部品の交換は行わないでください。感電、火災、故障の原因となります。
- ・本製品に無理な力を加えないでください。また落したり、物をぶつけたりしないでください。破損、故障、怪我の原因となります。
- ・異常を感じたら、直ちに電源を切り、弊社もしくは電気工事店にご相談ください。火災、感電の原因となります。
- ・定格電圧、定格電流を超えて使用しないでください(※2)。火災や破損の原因となります。
- ・電線はΦ1.6～Φ2.0の銅単線を使用してください。
- ・より線をはんだあげしたり、曲がった電線を接続しないでください。異常発熱や焼損の原因となります。
- ・電線は適せん被覆をむき、1本ずつ心線が見えなくなるよう奥まで確実に差し込んでください。
- ・本製品を振動や衝撃のある所では使用しないでください。破損の原因となります。
- ・本製品の設置箇所は器具質量、操作力に十分耐えうる強度を確保してください。
- ・ガソリンやシンナー、ベンジン等の揮発物でふいたり、殺虫剤をかけたりしないでください。変色、破損の原因となります。

(※2) 100V電源でおおよそ1500Wまで。

AC125V
15A

取付けに関して

壁内の埋込スイッチボックスに取り付けることができます。

新設の場合は配線の段階で、プレートのサイズに合った埋込スイッチボックスを壁内に設置してください。

(埋込スイッチボックスは付属していません。)

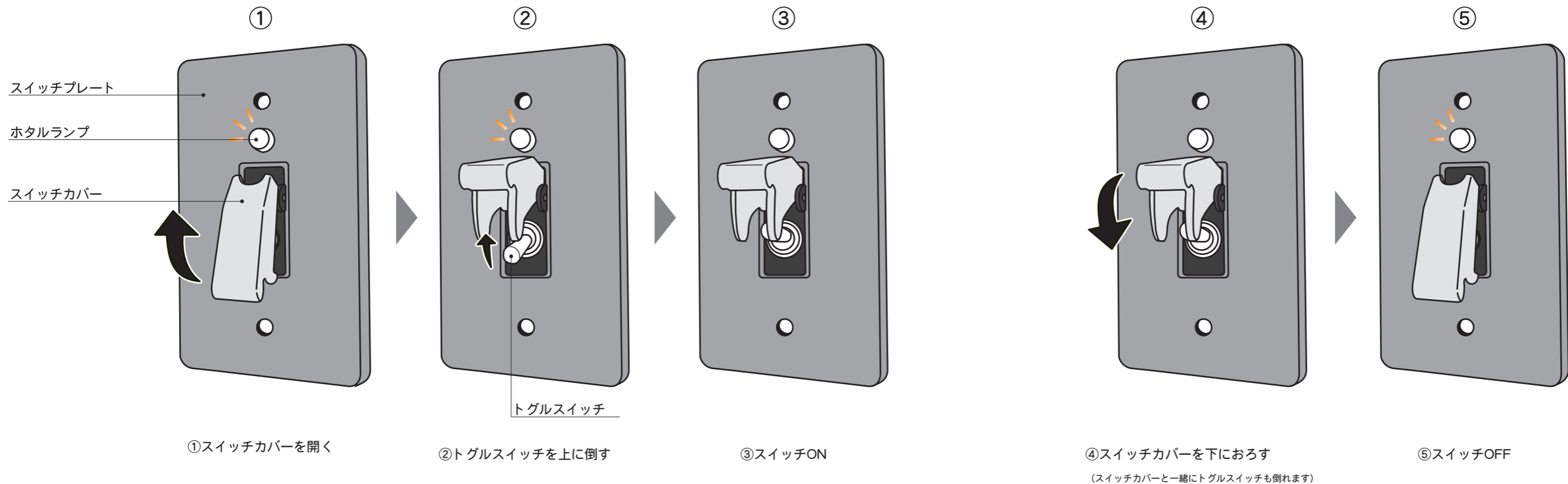
既存スイッチと交換の際は、サイズが適合すれば流用できますが、合わない場合は適切なサイズのボックスをご用意ください。(ボックスの奥行きは40mm以上が望ましいです。)

取付ネジを閉める際はドライバーの仕様をお勧めしております。インパクトドライバーを使用して勢いよく閉めると、プレートが破損する恐れがありますのでご注意ください。

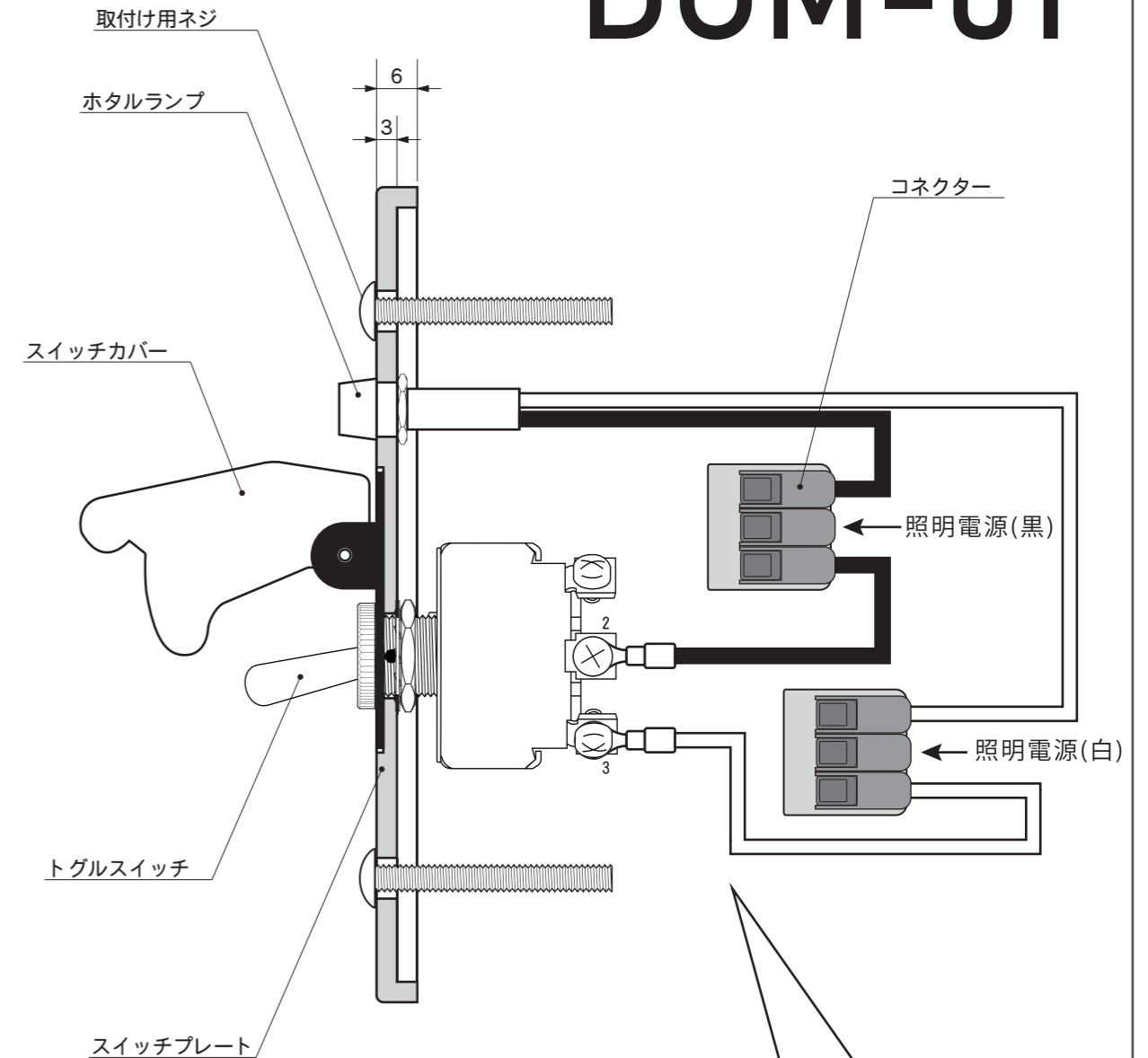
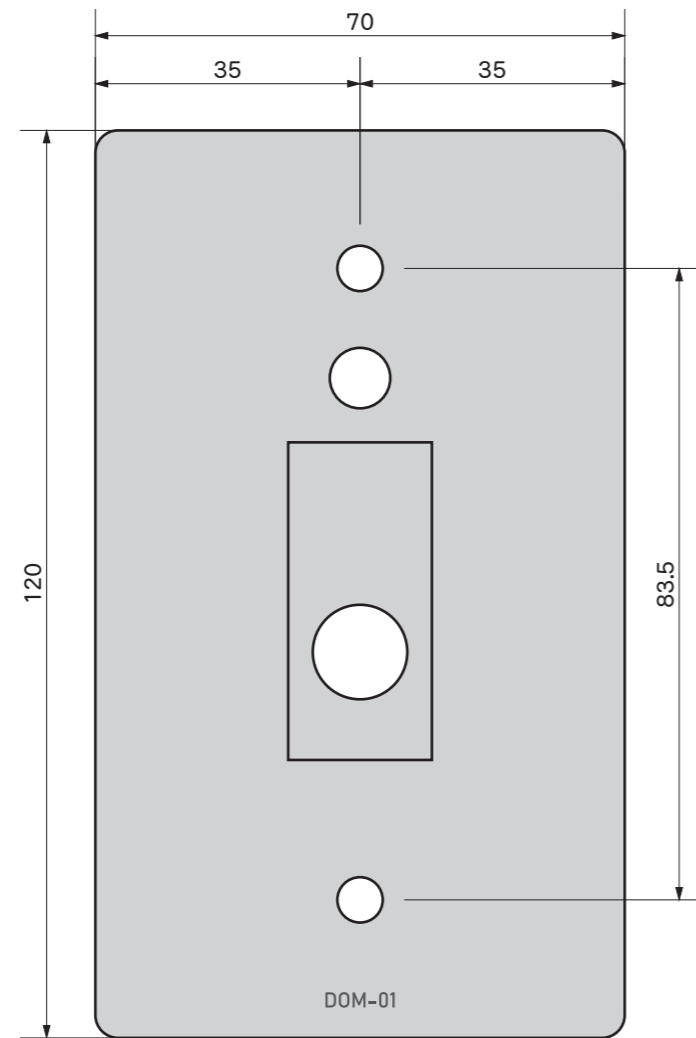
結線に関して

結線に関しては、各仕様書(P3,4,5,6)に記載しております。 注)必ず電気工事士(有資格者)が取付け、取り外しを行ってください。

スイッチのON-OFFに関して



DOM-01



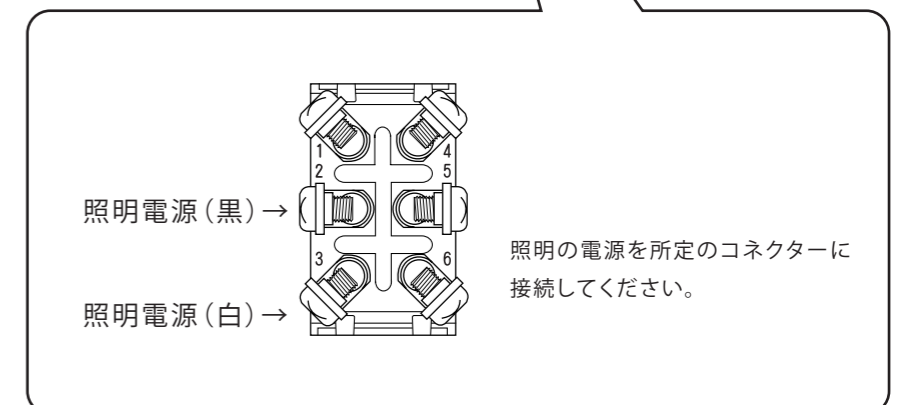
型番: DOM-01
 サイズ: W70mm×H120mm
 素材: プレート/アルミニウム
 取付ネジ/鉄
 部品: トグルスイッチ×1個
 ホタルランプ×1個
 スイッチカバー×1個
 コネクター×2個
 付属: 取付け用ネジ(M4×35)×2本

トグルスイッチ仕様

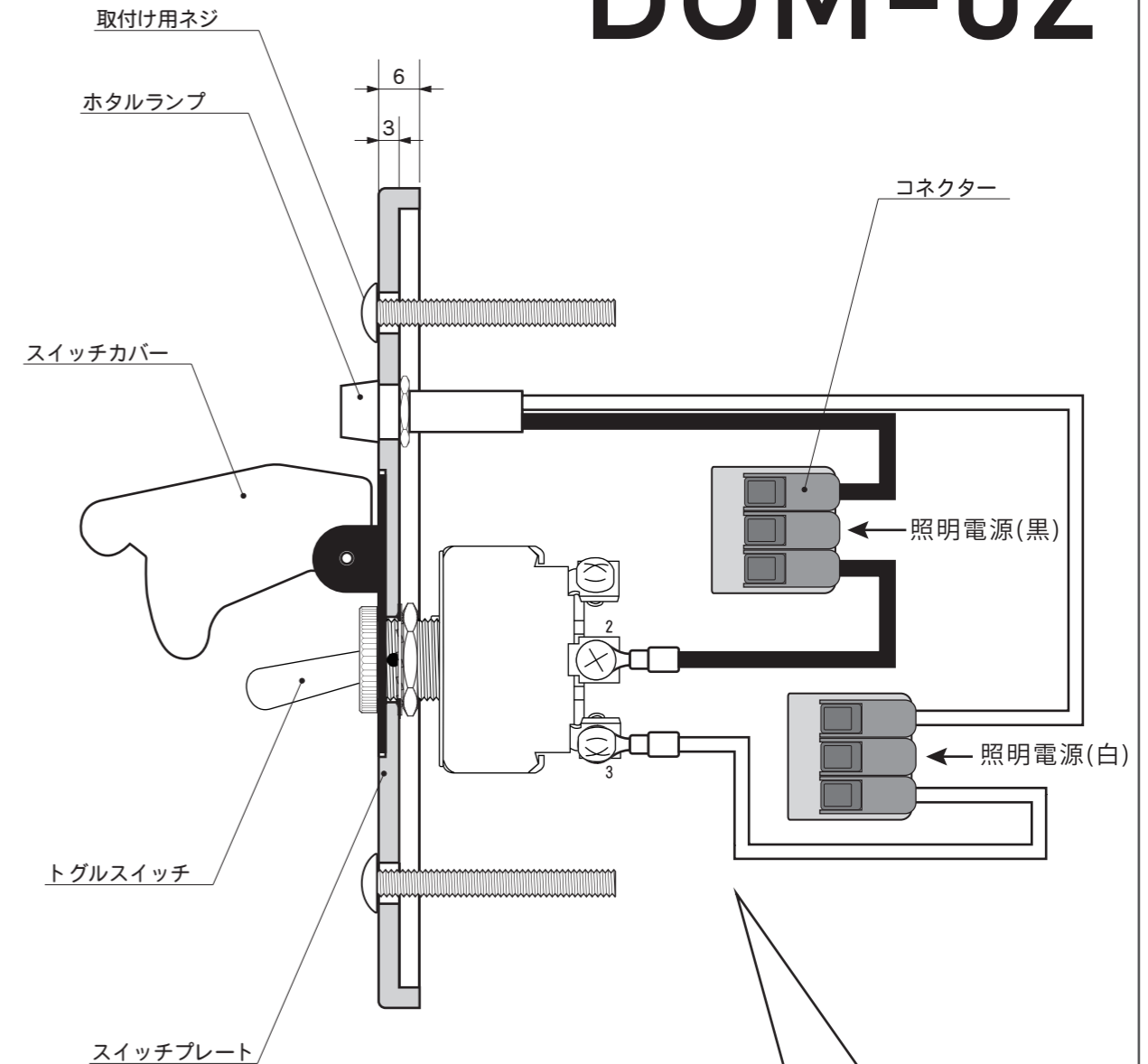
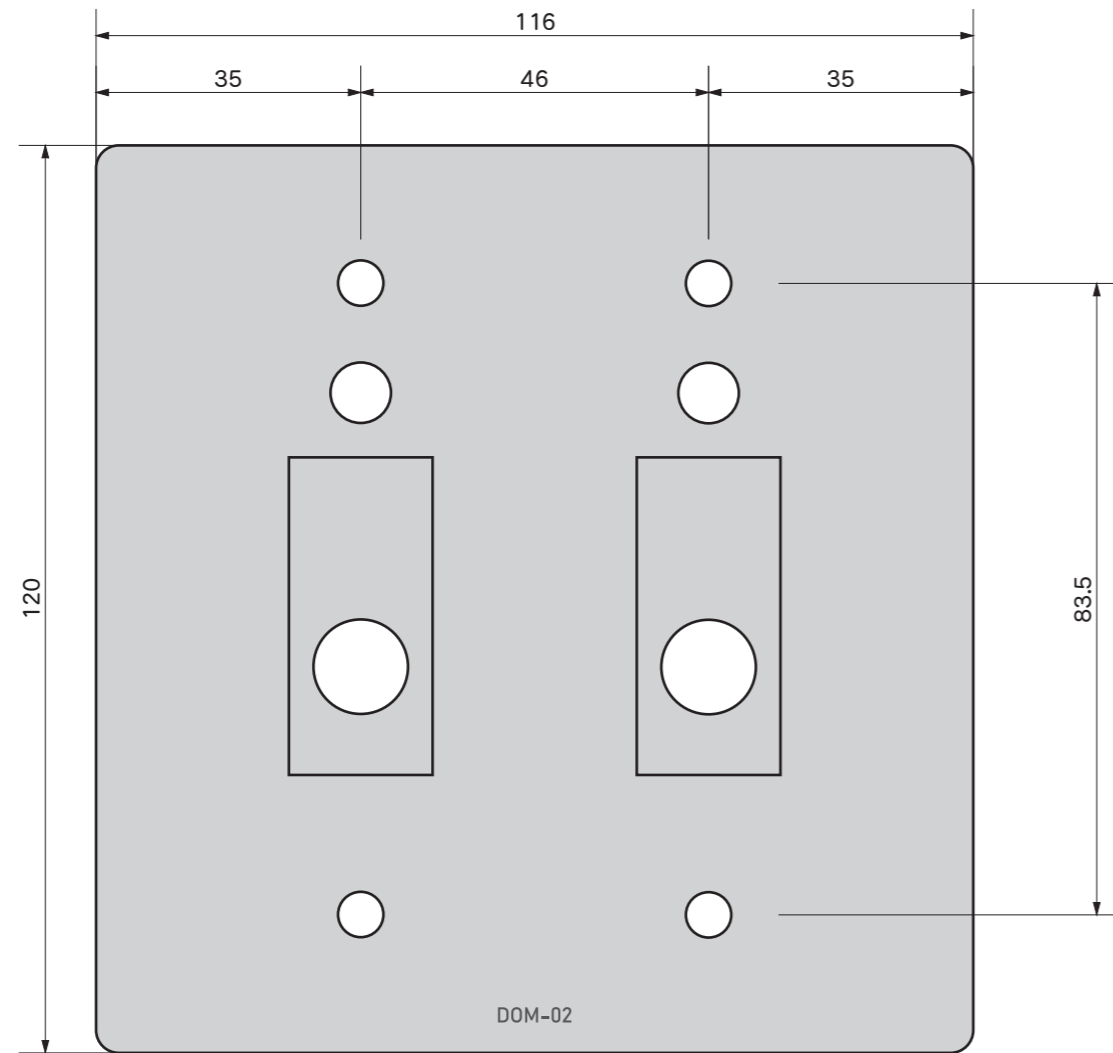
メーカー: NKKスイッチズ
 形名: S332T
 回路: 2極双投
 端子: ねじ
 機能動作及び接触端子番号: ON 2-3 5-6 / 1-2 4-5 ON
 電流容量: AC125V / 15A
 接触抵抗: 10mΩ以下
 絶縁抵抗: DC500V 1GΩ以上

耐電圧: AC 2.0kV 1分間以上
 機械的開閉耐久性: 50,000回以上
 電氣的開閉耐久性: 25,000回以上
 レバー倒れ角度: 25°
 使用温度範囲: -10~+70℃

☆UL規格品
 ☆C-UL認定品



DOM-02



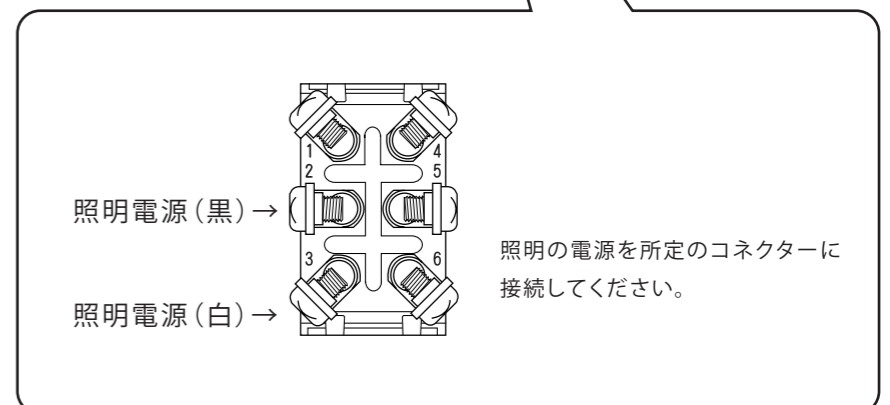
型番: DOM-02
 サイズ: W116mm×H120mm
 素材: プレート/アルミニウム
 取付ネジ/鉄
 部品: トグルスイッチ×2個
 ホタルランプ×2個
 スイッチカバー×2個
 コネクター×4個
 付属: 取付け用ネジ (M4×35) ×4本

トグルスイッチ仕様

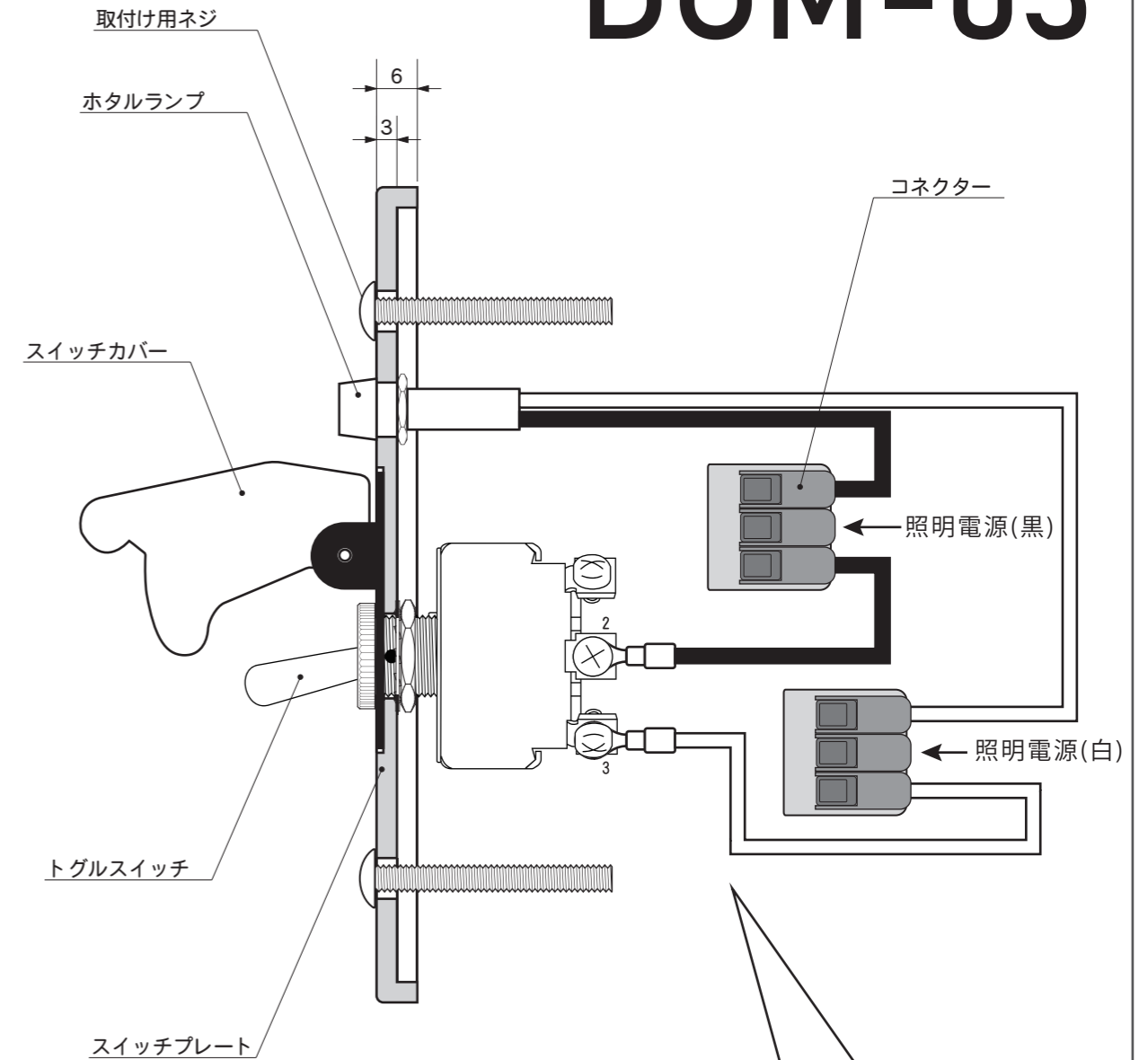
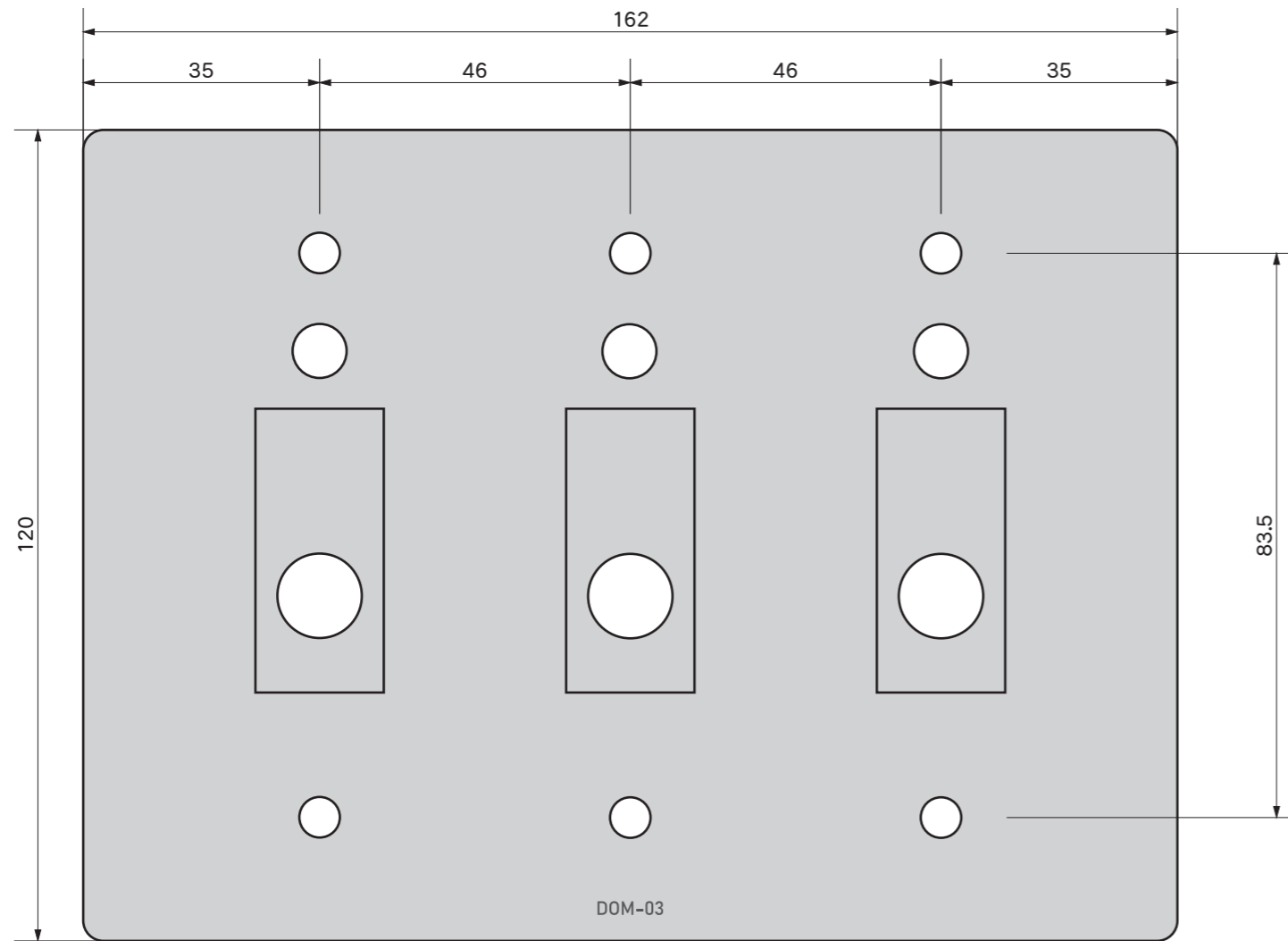
メーカー: NKKスイッチズ
 形名: S332T
 回路: 2極双投
 端子: ねじ
 機能動作及び接触端子番号: ON 2-3 5-6 / 1-2 4-5 ON
 電流容量: AC125V / 15A
 接触抵抗: 10mΩ以下
 絶縁抵抗: DC500V 1GΩ以上

耐電圧: AC 2.0kV 1分間以上
 機械的開閉耐久性: 50,000回以上
 電氣的開閉耐久性: 25,000回以上
 レバー倒れ角度: 25°
 使用温度範囲: -10~+70℃

☆UL規格品
 ☆C-UL認定品



DOM-03



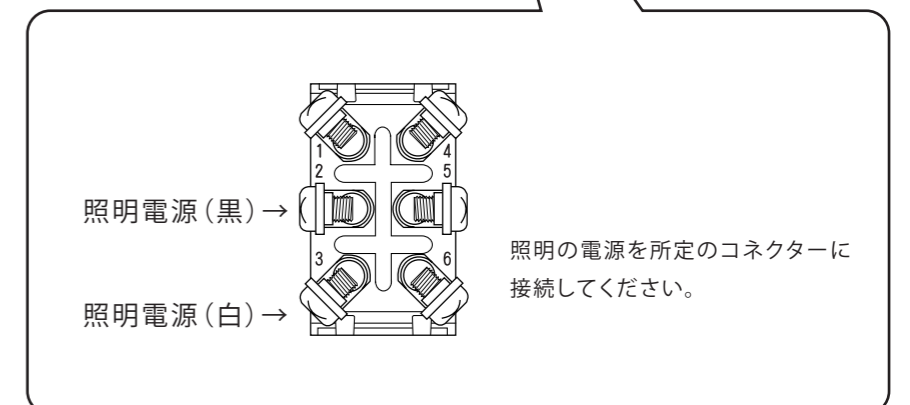
型番: DOM-03
 サイズ: W162mm×H120mm
 素材: プレート/アルミニウム
 取付ネジ/鉄
 部品: トグルスイッチ×3個
 ホタルランプ×3個
 スイッチカバー×3個
 コネクター×6個
 付属: 取付け用ネジ(M4×35)×6本

トグルスイッチ仕様

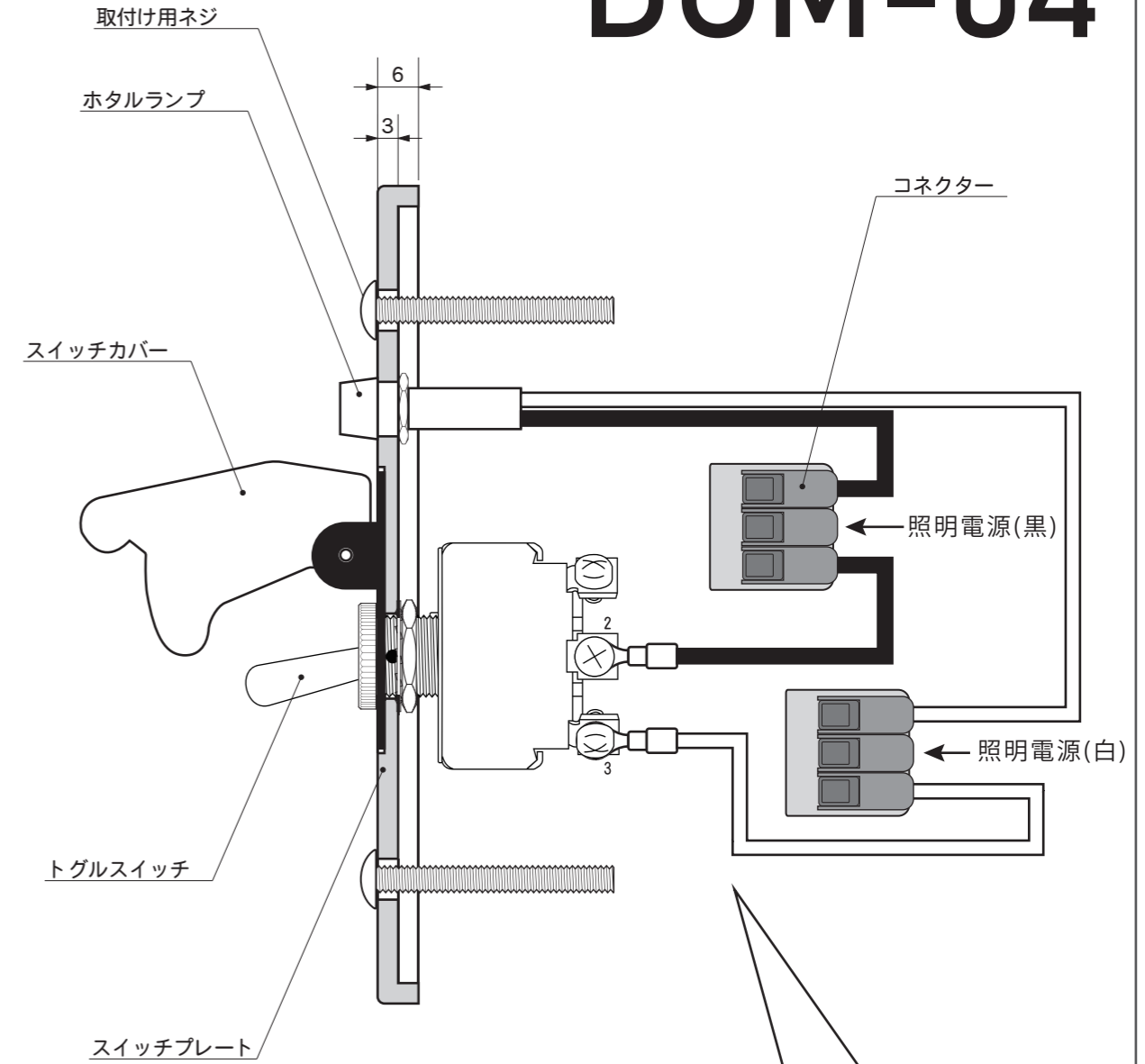
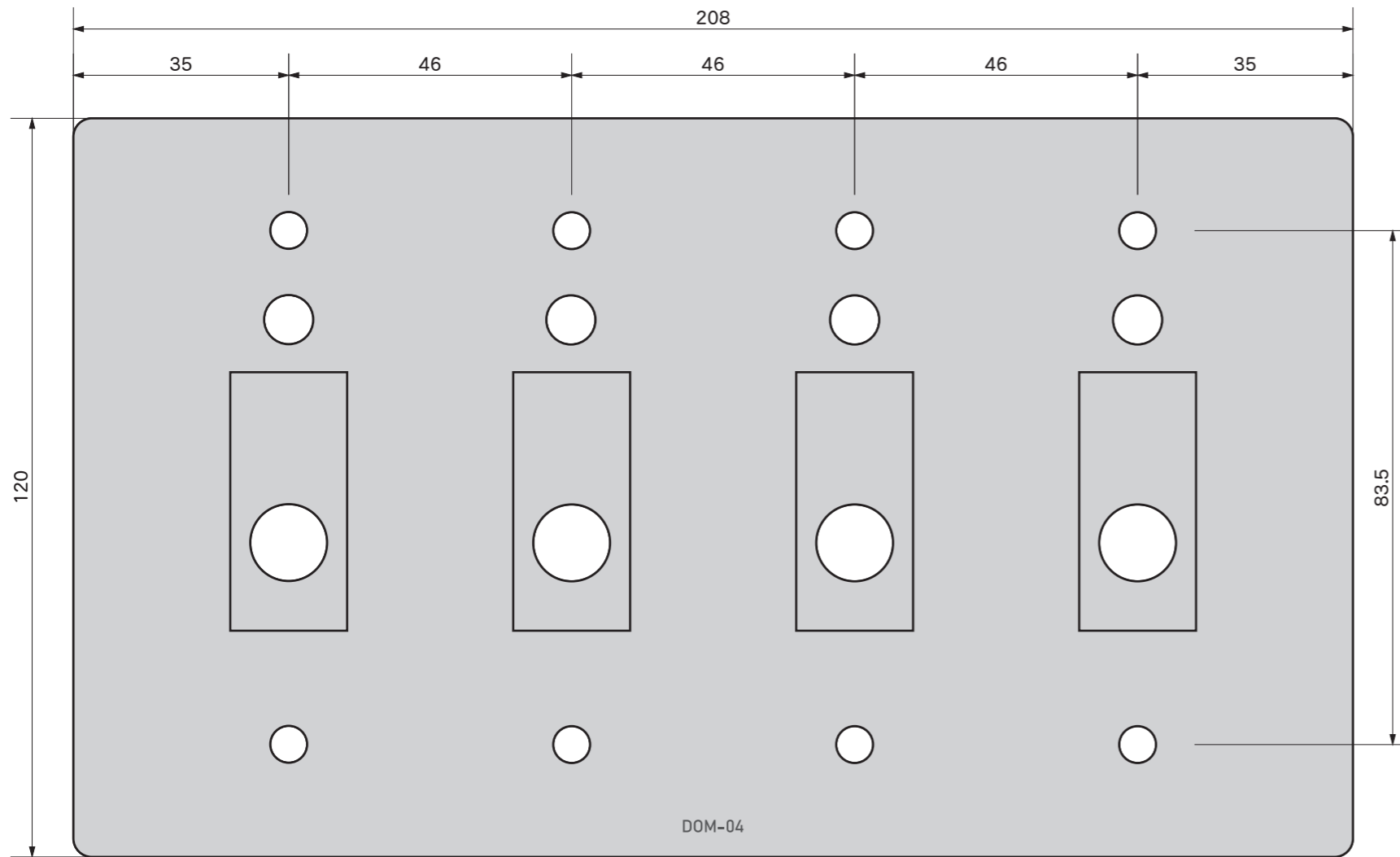
メーカー: NKKスイッチズ
 形名: S332T
 回路: 2極双投
 端子: ねじ
 機能動作及び接触端子番号: ON 2-3 5-6 / 1-2 4-5 ON
 電流容量: AC125V / 15A
 接触抵抗: 10mΩ以下
 絶縁抵抗: DC500V 1GΩ以上

耐電圧: AC 2.0kV 1分間以上
 機械的開閉耐久性: 50,000回以上
 電氣的開閉耐久性: 25,000回以上
 レバー倒れ角度: 25°
 使用温度範囲: -10~+70℃

☆UL規格品
 ☆C-UL認定品



DOM-04



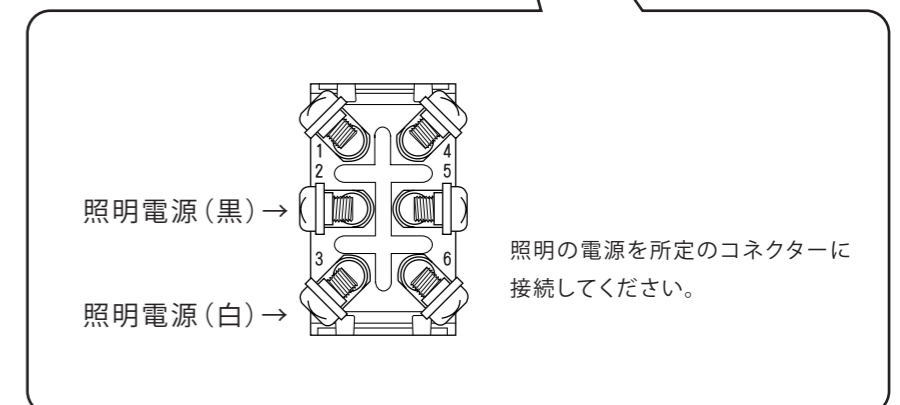
型番: DOM-04
 サイズ: W208mm×H120mm
 素材: プレート/アルミニウム
 取付ネジ/鉄
 部品: トグルスイッチ×4個
 ホタルランプ×4個
 スイッチカバー×4個
 コネクター×8個
 付属: 取付け用ネジ (M4×35) ×8本

トグルスイッチ仕様

メーカー: NKKスイッチズ
 形名: S332T
 回路: 2極双投
 端子: ねじ
 機能動作及び接触端子番号: ON 2-3 5-6 / 1-2 4-5 ON
 電流容量: AC125V / 15A
 接触抵抗: 10mΩ以下
 絶縁抵抗: DC500V 1GΩ以上

耐電圧: AC 2.0kV 1分間以上
 機械的開閉耐久性: 50,000回以上
 電氣的開閉耐久性: 25,000回以上
 レバー倒れ角度: 25°
 使用温度範囲: -10~+70℃

☆UL規格品
 ☆C-UL認定品



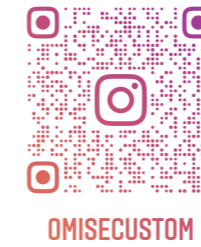
オミセカスタム
35°16'49.4"N 136°49'22.0"E



omisecustom@sansyodo.co.jp



Instagram
[instagram.com/omisecustom/](https://www.instagram.com/omisecustom/)



OMISECUSTOM