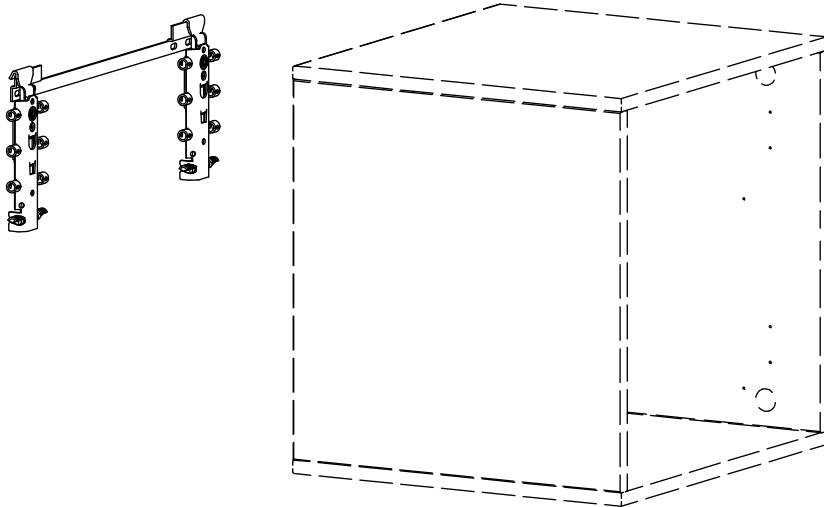
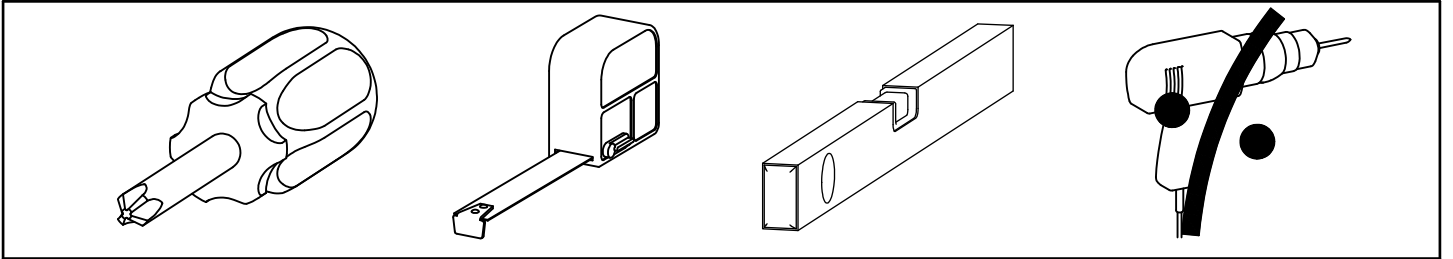
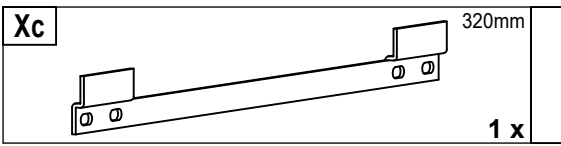
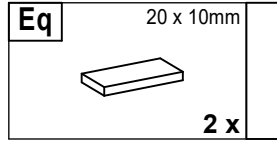
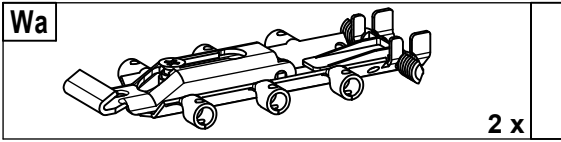


# RAMWERK

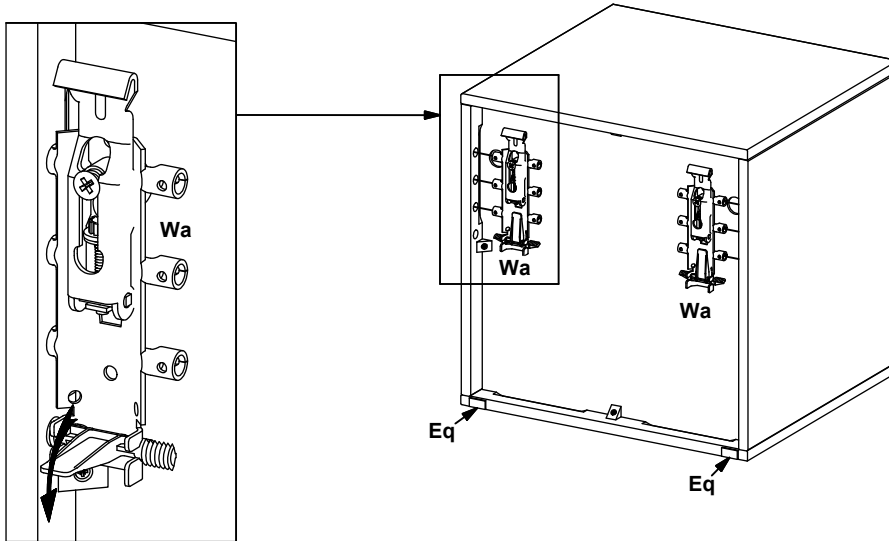
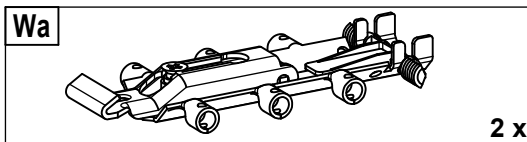
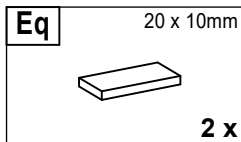
Wall mount - Wandhalterung - Montage Mural - Montage de pared  
Muurbevestiging - Montaggio a parete - Vægbeslag

---

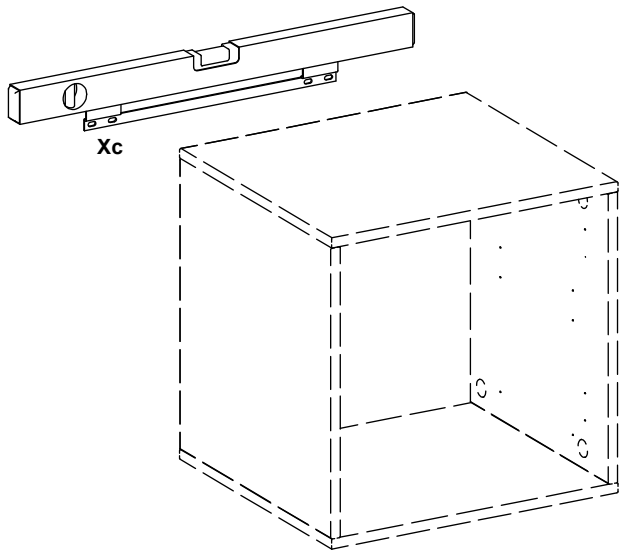
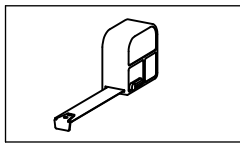
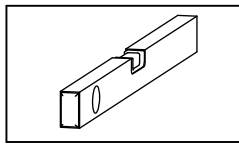
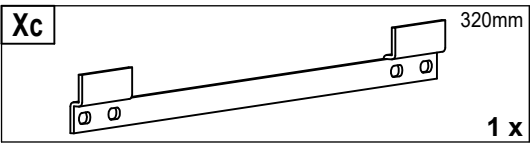




**1**



**2**



**GB** VERY IMPORTANT!  
Use the appropriate screws and raw/plugs that are suitable for the wall material (e.g. brick, plaster board, etc).

**D** SEHR WICHTIG!  
Benutzen Sie Schrauben und Dübel, die zum Baumaterial der Wand passen.

**F** TRES IMPORTANT!  
Utiliser des vis et des chevilles adaptées à la nature du matériau du mur.

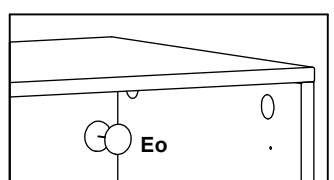
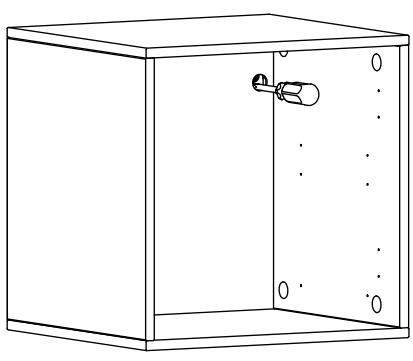
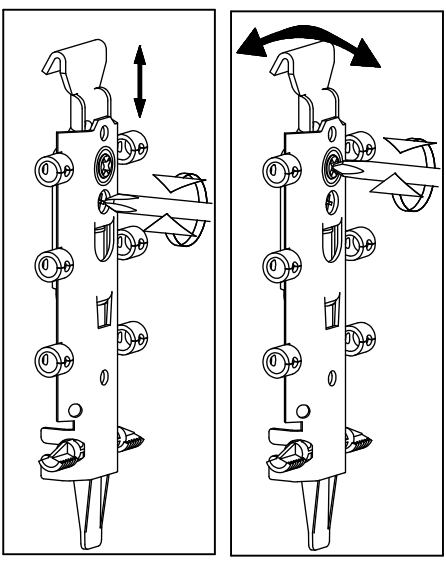
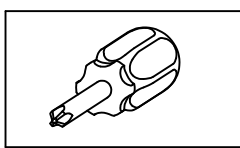
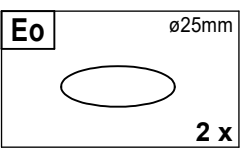
**E** MUY IMPORTANTE!  
Utilice tornillos y tacos adecuados para el material de construcción de la pared.

**NL** ERG BELANGRIJK!  
Gebruik schroeven en pluggen die bij het materiaal van de wand passen.

**I** MOLTO IMPORTANTE!  
Utilizzate viti e tasselli adatti al tipo di parete.

**DK** MEGET VIGTIGT!  
Benyt skruer og rawplugs som passer til væggens materiale.

**3**



**GB Mounting and spacing guide**

When mounting on walls of strong materials, such as chipboard, brick or concrete, you only need to use wall brackets for every other cube. See the illustration.

**D Maßübersicht**

Bei der Montage an Wänden aus starken Materialien wie z.B. Spanplatte, Ziegelstein oder Beton ist es ausreichend, eine Wandhalterung an jedem zweiten Kubus anzubringen. Siehe Illustration.

**F Indication détaillée des mesures**

En cas de montage sur des murs en matériau résistant tel que panneau de particules, brique ou béton, on peut se contenter de fixer un cube sur deux seulement par une attache murale. Voir illustration.

**E Plano de medidas**

Al realizar el montaje en una pared robusta como panel aglomerado, ladrillo o cemento, es suficiente utilizar el soporte de pared por cada dos cubos. Ver ilustración.

**NL Boorafstanden**

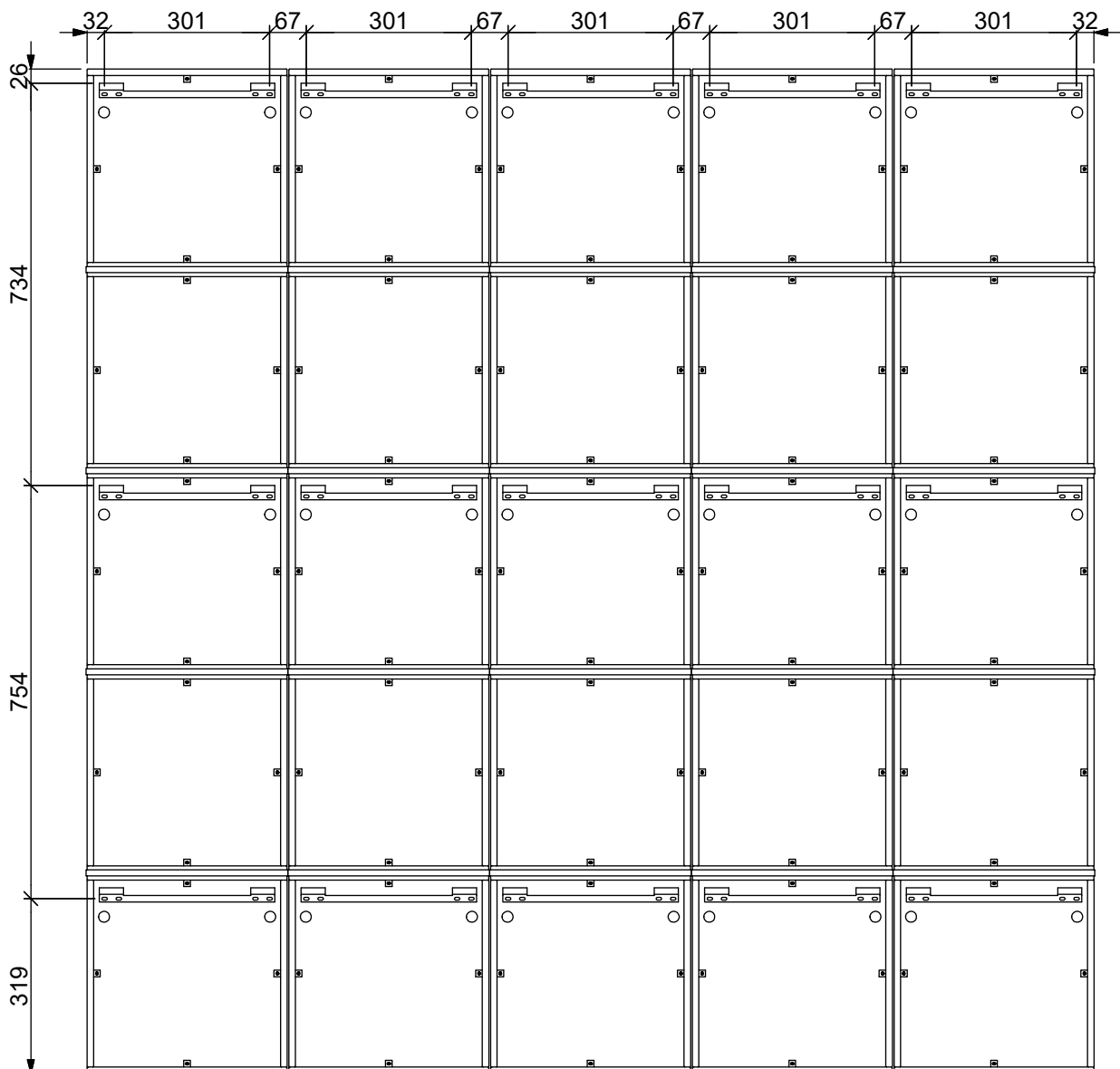
Bij montage aan wanden van sterke materialen zoals spaanplaat, baksteen of beton kan men volstaan met het om en om gebruiken van wandbeslag. Zie illustratie.

**I Tabella delle distanze**

In caso di montaggio su pareti di materiale robusto come truciolato, mattoni o cemento è sufficiente utilizzare il montaggio a parete per un cubo sì e uno no. Vedete l'illustrazione.

**DK Måloversigt**

Ved montering på vægge af stærke materialer så som spånplade, mursten eller beton kan man nøjes med at bruge vægophæng til hver anden kube. Se illustration.

**"A" - With frames / Med Rammer**

**GB Mounting and spacing guide**

When mounting on walls of strong materials, such as chipboard, brick or concrete, you only need to use wall brackets for every other cube. See the illustration.

**D Maßübersicht**

Bei der Montage an Wänden aus starken Materialien wie z.B. Spanplatte, Ziegelstein oder Beton ist es ausreichend, eine Wandhalterung an jedem zweiten Kubus anzubringen. Siehe Illustration.

**F Indication détaillée des mesures**

En cas de montage sur des murs en matériau résistant tel que panneau de particules, brique ou béton, on peut se contenter de fixer un cube sur deux seulement par une attache murale. Voir illustration.

**E Plano de medidas**

Al realizar el montaje en una pared robusta como panel aglomerado, ladrillo o cemento, es suficiente utilizar el soporte de pared por cada dos cubos. Ver ilustración.

**NL Boorafstanden**

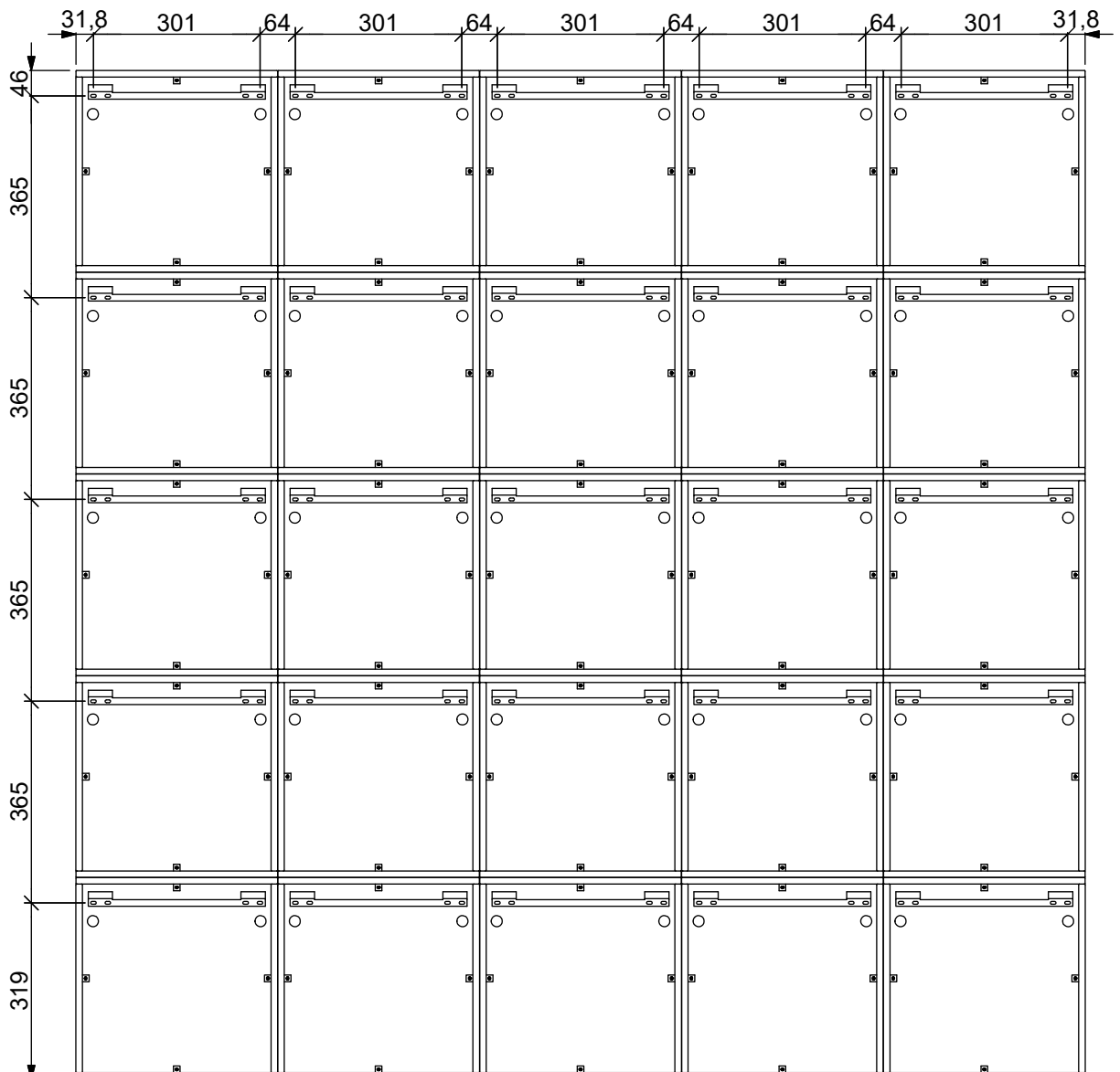
Bij montage aan wanden van sterke materialen zoals spaanplaat, baksteen of beton kan men volstaan met het om en om gebruiken van wandbeslag. Zie illustratie.

**I Tabella delle distanze**

In caso di montaggio su pareti di materiale robusto come truciolato, mattoni o cemento è sufficiente utilizzare il montaggio a parete per un cubo sì e uno no. Vedete l'illustrazione.

**DK Måloversigt**

Ved montering på vægge af stærke materialer så som spånplade, mursten eller beton kan man nøjes med at bruge vægophæng til hver anden kube. Se illustration.

**"B" - Without frames / Uden Rammer**

**GB Mounting and spacing guide**

Example of mounting cubes in a staggered pattern.

**D Maßübersicht**

Beispiel für eine verschobene Aufhängung der Kuben.

**F Indication détaillée des mesures**

Exemple de fixation des cubes selon un schéma en quinconce.

**E Plano de medidas**

Ejemplo de colocación de los cubos de forma escalonada.

**NL Boorafstanden**

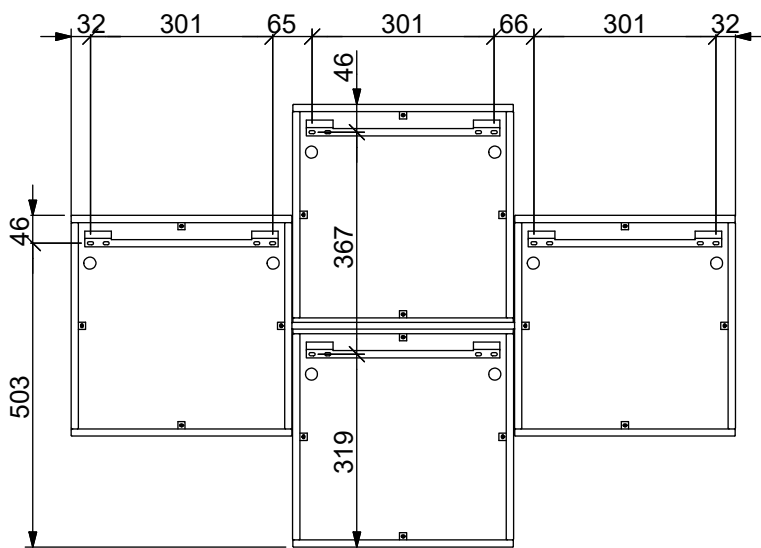
Voorbeeld van het ophangen van kubussen in een verspringend patroon.

**I Tabella delle distanze**

Esempio di cubi appesi in ordine sfasato.

**DK Måloversigt**

Eksempel på ophæng af kuber i forskudt mønster.

**"A" - With frames / Med Rammer****"B" - Without frames / Uden Rammer**