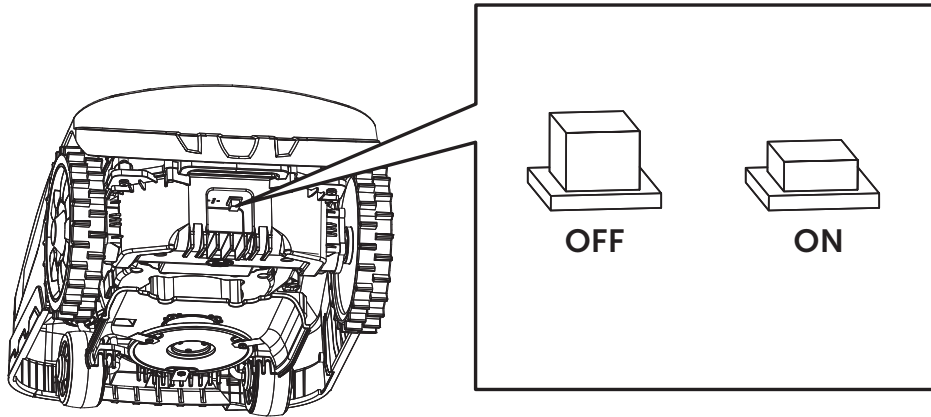


# Model 17947, 17948 og 17949



## DK: Hvad gør du, hvis du har glemt din pinkode?

1. Start med at slukke robotten på hovedafbryderen.
2. Tænd derefter robotten igen på hovedafbryderen.
3. Hold Knapperne POWER (a) og OK (d) inde samtidig i 4 sekunder for at gå til Boot Mode.
4. Tryk derefter på den numeriske knap 1 for at genere en pukkode.
5. Noter pukkoden og kontakt serviceafdelingen. Når du oplyser pukkoden, vil de genskabe din glemte pinkode.

## EN: What do you do if you forget your PIN?

1. Switch off the robot on the main switch.
2. Turn on the robot on the main switch.
3. Press and hold the POWER (a) and OK (d) buttons simultaneously for 4 seconds to enter Boot Mode.
4. Press the numeric button "1" to generate a PUK-number.
5. Note the PUK-number and contact the service department. When you inform the PUK-number, the service department will restore your forgotten PIN.

## SV: Vad gör du om du har glömt din PIN-kod?

1. Börja med att stänga av roboten på huvudströmbrytaren.
2. Starta sedan roboten igen på huvudströmbrytaren.
3. Håll knapparna POWER (a) och OK (d) intryckta samtidigt i 4 sekunder för att komma till Boot Mode.
4. Tryck därefter på nummerknapp 1 för att generera en PUK-kod.
5. Anteckna PUK-koden och kontakta serviceavdelningen. När du meddelar PUK-koden kommer de att återskapa din glömda PIN-kod.

## NO: Hva gjør du hvis du har glemt PIN-koden?

1. Start med å slå av hovedbryteren på robotklipperen.
2. Slå deretter på hovedbryteren igjen.
3. Hold knappene POWER (a) og OK (d) inne samtidig i 4 sekunder for at gå til Boot Mode.
4. Trykk deretter på den nummer knapp 1 for å genere en PUK-kode.
5. Noter PUK-koden og kontakt serviceavdelingen. Når du opplyser din PUK-kode, vil du oppgitt din PIN-kode.