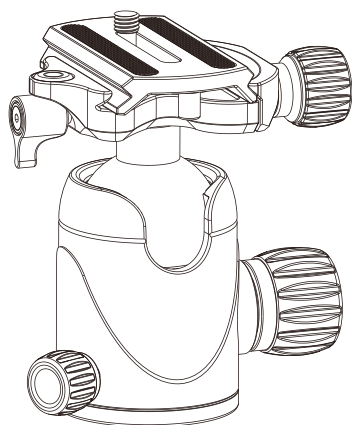
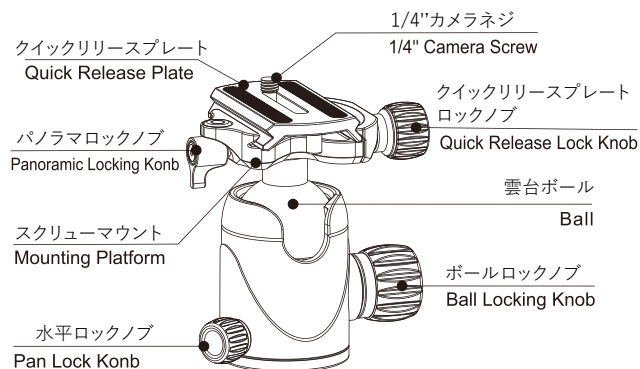




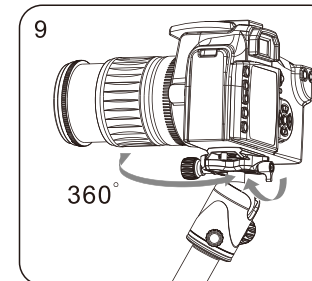
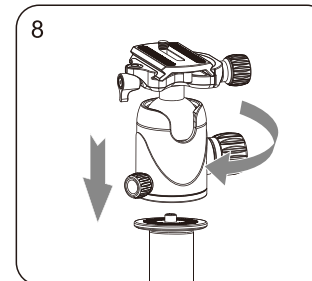
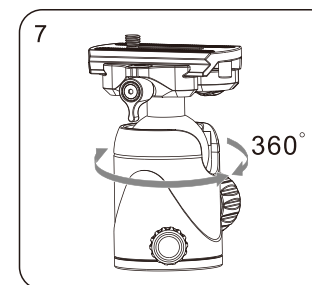
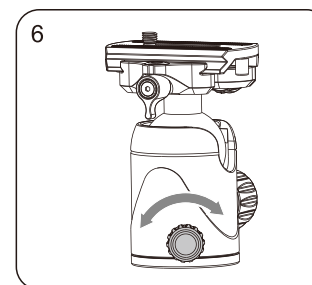
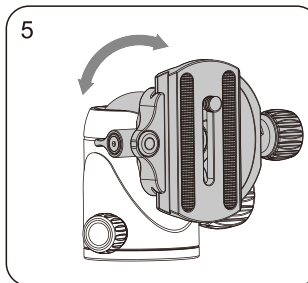
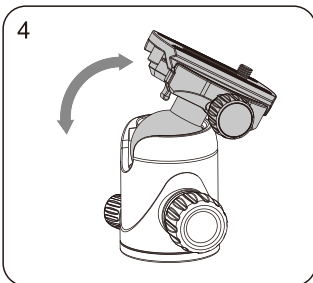
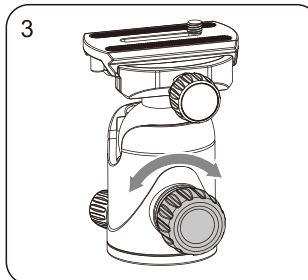
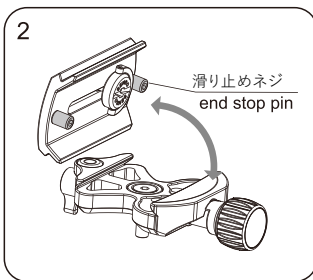
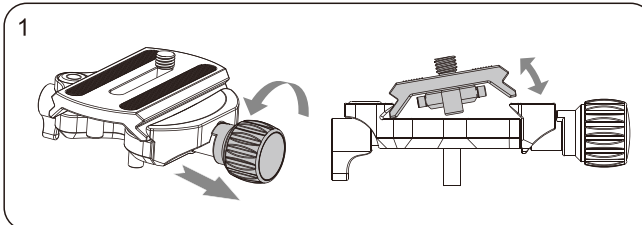
Thank you for making BENRO your choice for professional photographic equipment. Your BENRO gear is manufactured to provide years of dependable service. In order to obtain optimum satisfaction and performance, we suggest that you carefully read these instructions.

ベンロプロフェッショナル撮影機材をご購入いただき、誠にありがとうございます。ベンロ製品ユーザーの皆様には信頼性の高いアフターサービスを提供することをお約束いたします。ベンロ製品をより快適にご利用いただくために、次の取扱説明書を必ずよくお読みください。

部品名 Name of components



VX/V SERIES BALL HEAD
OPERATING INSTRUCTIONS



OPERATING INSTRUCTIONS

Quick Release Knob with Pull and Twist Safety (Figure 1,2)

- Based on the Benro quick release system, we have incorporated a safety system to prevent any accidental equipment releases.
- Loosen the quick release knob in a counterclockwise direction until it stops. Pull out the lock knob slightly and continue to loosen the knob in the same direction, this will allow you to dismount the camera plate.
- The quick release plate has 2 end stop pins that allow you to position your camera before final lock down without the fear of any unexpected dismounts. The plate is captive until you pull and twist the quick release lock knob.

Angle Adjustment of Ball head (Figure 3, 4, 5)

- Loosen the ball locking knob counterclockwise to adjust the ball head's angle. After the angle is set, rotate the ball locking knob clockwise to tighten the ball head. The Ball Locking Knob can also be used to keep a tension on the ball for smoother operation and precise positioning.
- When positioned in the slot The ball head can be adjusted in 90° to shoot vertically.

Note:

- When adjusting the angle of ball head, you must make sure the cameras is securely fastened to prevent it from falling.
- Prevent damage to the ball head locking mechanism. Be careful not to over-tighten the ball locking knob.

Pan Rotation (Figure 6,7)

- Rotate the pan locking knob counterclockwise to allow the ball head to rotate in 360°.
- When it is adjusted to the ideal position, tighten the pan locking knob clockwise.

Ball Head Mounting (Figure 8)

Before mounting, please make sure the pan locking knob is securely fastened.

- Align the hole at the bottom of ball head with the screw on the tripod mounting platform. Rotate the ball head clockwise to tighten it on the tripod.

Dual Panorama Photography Function (Figure 9)

- When the tripod is not in a totally level position, level the camera mounting platform by loosening the ball locking knob leveling the camera platform and then locking the ball locking knob. You can then loosen the Panoramic Locking Knob and pan your camera perfectly level through the full 360 degrees.

Note: During use, you can pull the panoramic locking knob to adjust its position. This will give you an unobstructed lock lever at all positions.

USER NOTICE



Do not exceed the maximum specified load capacity (see specifications on the package label or visit www.benro.com).



Always ensure the ball head locks are tightly engaged before mount any gear on your ball head.



Do not use any ball head below temperatures of 14°F or above +113°F (-10°C / +45°C).



Always clean and dry any ball head after has been exposed to wet, dusty, sandy or salty conditions. Your ball head are not recommended for use in water. If required, clean the ball head using a soft cloth with some no water alcohol.



Do not leave any ball head in the sun for prolonged periods and avoid high temperature exposure.



For your safety, don't let your BENRO gear come in contact with any electrical power source.

LIMITED WARRANTY COVERAGE

Your Benro product has been carefully manufactured, has passed many quality assurance checks and has been thoroughly tested before shipment. It is warranted in the country from which you purchased it based on the date of purchase to the original owner, against defects in materials and workmanship. The warranty does not apply to damages caused by mishandling, dropping, or leaking batteries, nor modification or servicing performed by others.

Please contact your local Benro dealer for further information and details about your warranty. To find the Benro distributor in your country, please check the distributor information at Benro official website www.benro.com.

取扱方法(日本語)

クイックリリースクランプセフティロックシステム及びクイックリリースプレートの取り外し(図 1.2 参照)

- 本クイックリリースクランプロックシステムには安全装置が設けられており、人為的誤操作による設備の落下を防ぐことができます。
- 反時計回りクイックリリースプレートロックノブを安全装置の位置まで緩め、ロックノブを引き出してから、更に反時計回りに緩めると、クイックリリースプレートを取り外すことができます。
- クイックリリースプレートに付属する二本の滑り止めネジは最も重要な安全保障機能を果たす部品となります。

雲台角度の調節(図 3.4.5 参照)

- 反時計回りにボールロックノブを回転させて緩めることで、雲台の角度を調節できます。角度調節が終わったら、時計回りにボールロックノブ及びダンピング調節ノブを回転させて雲台をロックします。
- 雲台を地面に90度の垂直な状態に調節することで地面を撮影することもできます。
注意:
 - 雲台の角度を調節する際、不意な転落による設備の損傷を防ぐために、カメラなどの設備が安全な状態にあることを必ず確かめてください。
 - 雲台ボールロックノブを締め付けすぎないでください、雲台のロックシステムを損傷する恐れがあります。

雲台の水平回転及びロック(図 6.7 参照)

- 反時計回りに水平ロックノブを回転させて緩めると、雲台を360度に回転させることができます。
- 必要な位置になるまで調節できたら、時計回りに水平ロックノブを回転させ、ロックしてください。

雲台の取付(図 8 参照)

- 必ず雲台の水平ロックノブがロック状態にあることを確認してから、取り付けを始めてください。
- 三脚スクリーマウントのネジを雲台の底面にあるネジ穴に合わせて差し込み、時計回りに雲台を回転させることで三脚に固定します。

ダブルパノラマ撮影機能(図 9 参照)

- 三脚が水平状態ではない場合に、スクリーマウントが水平面上に安定する状態になるまで調節してから、反時計回りにパノラマロックノブを緩め、スクリーマウントをアンロックすることで、水平面での360度パノラマ撮影ができます。
注:使用中に、パノラマロックノブを緩められない、またはロックできない場合、パノラマロックを手前に引き出して、ノブの位置を調節することで問題を解決できます。

注意事項:



本製品を使用する際、所定の最大荷重を超える負荷をかけないでください(詳細パラメータについては製品情報カードまたはベンロWebサイトをご参照ください。)



本製品を使用する際に、不用意にカメラにダメージを与えないよう、カメラを取付ける前に、必ず製品の各ロックシステムが安全な位置にあることを確かめてください。



零下10度または45度以上の温度下で本製品を使用しないでください。



湿度の高い、泥や砂、ホコリのある環境で本製品を使用した後は、必ず乾いた布で汚れが溜まりやすそうな所をきれいに拭き取ってください。無水アルコール、消毒用アルコール、洗浄剤などの使用を推奨します。



本製品を長時間に直射日光に当たる場所に保管しないでください。温度の高い場所、例えば自動車の窓際に数時間以上保管することをなるべく避けてください。



安全のため、本製品を使用する際は、高電圧エリア、または強力な化学品に近付かないでください。

品質保証範囲

ご使用いただくベンロ製品は精密加工技術により製造され、厳しい品質検査を経て、全ての性能テストに合格した後、十分に包装ならびに梱包されて出荷しています。万が一材質または製造工程上の不具合が発見された場合、製品ご購入地域の店舗にて無料にて修理または部品の交換が可能です。誤操作、高所からの転落、または電池の液漏れによる故障など、一切の人為的原因による製品の故障は品質保証の対象外とさせていただきます。アフターサービスに関しては所在地のディーラーにお問い合わせください。海外代理店の詳細につきましてはwww.benro.comにてご確認できます。