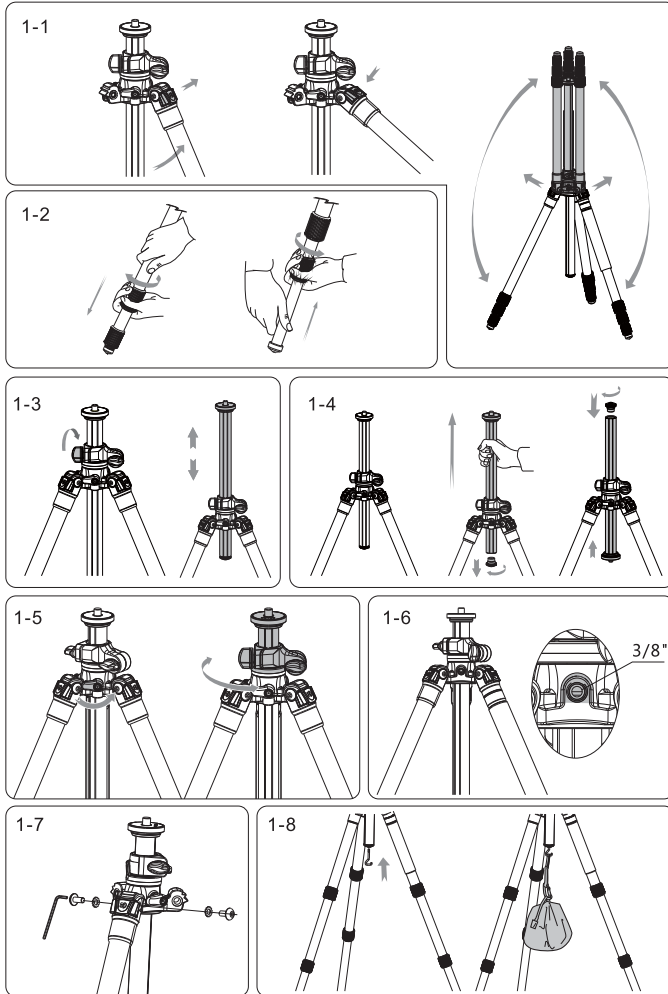
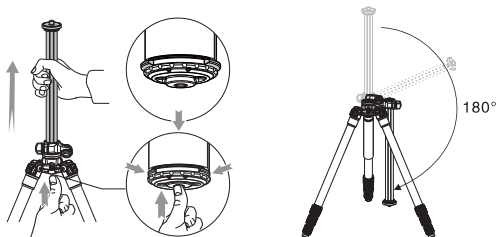


I. 基本機能 Standard Operation

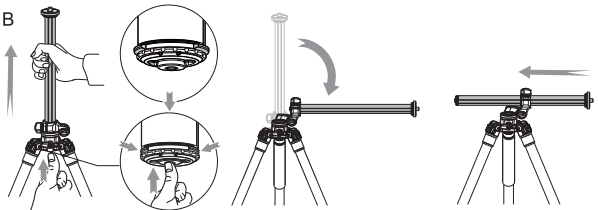


II. 特殊機能 Standard Operation

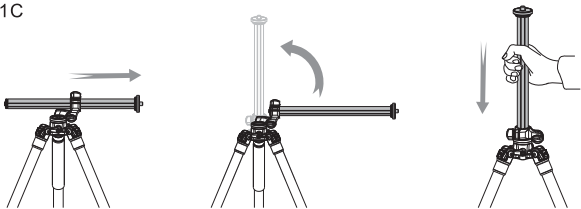
2-1A



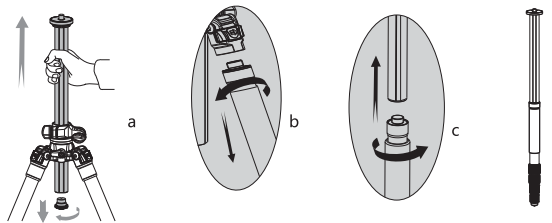
2-1B



2-1C



2-2



GoPlusTravel TWIST LOCK TRIPODS

I. STANDARD OPERATION

Before using your Tripod, adjust each Leg Section to the desired height and Leg Angle Setting. Make sure that the Tripod is firmly resting on a level surface and mount your camera securely on the Tripod Head. Always engage any safety locks on the Tripod Head to prevent any accidental dismounting. If your Tripod did not come with a Head, select one of the fine Benro Ballheads that match your size Tripod and install by screwing the Head clockwise on to the 3/8" Mounting Thread of the Top Plate.

FOR BEST RESULTS: Do not raise the Tripod higher than necessary and extend the largest diameter Leg Sections first. Only extend the Center Column if required to reach maximum height or to fine-tune the vertical position.

Leg Angle Adjustment (Figure 1-1)

To accommodate uneven terrain, awkward shooting situations or for low angle shooting, your GoPlusTravel Tripod includes a 3-position Leg Angle Adjustment Sliding Lock. Each leg can be adjusted by pulling the Leg Angle Lock out and selecting one of the three positions. Please make sure that the Leg Angle Lock is securely pushed back into the lock position after you have selected the desired Leg Angle.

GoPlusTravel Tripods can be reverse folded in 180 degrees to save space and become more portable. Simply raise the column, release the Leg Angle Adjustments and reverse fold the tripod legs. Perfect for carrying and packing.

Leg Section Adjustment (Figure 1-2)

Each Leg Section can be adjusted to the desired length by turning the Leg Lock Grip 180 degrees counter-clockwise. Once the desired length is achieved, tighten the Leg Lock Grip so that the Leg Section is securely locked. Repeat this step for each leg until the Tripod is set to the desired height.

NOTE: To prevent any accidental damage to your gear, always remove any mounted equipment (camera, etc.) from the Tripod before adjusting the Leg Sections.

Raising and Lowering the Center Column (Figure 1-3)

To raise or lower the Center Column, turn the Center Column Lock Knob counter-clockwise and set the Column to the desired position. While holding the Column in position, turn the Center Column Lock Knob clockwise to secure the Column in place. A Calibration Scale is built-in to help you set the position of the Column. Don't over-tighten the Center Column Lock Knob, as this could damage the threads.

NOTE: Use caution when raising or lowering the center column with camera equipment attached. Always lock the column before releasing it.

Reversing the Center Column (Figure 1-4)

Your Tripod has the ability to reverse the Center Column for close-up photography, copy work, for difficult to reach objects. To reverse the Center Column, unscrew the Column Release Safety Lock located on the bottom of the Center Column, loosen the column lock and pull up to remove the Center Column. Insert the Center Column through the bottom with the Mounting Plate upside-down and retighten the Center Column Lock Knob securely.

NOTE: Do not reserve the Center Column when a camera or equipment is mounted

Center Column Pan Control (Figure 1-5)

Turn the Pan Lock Knob counter-clockwise and rotate the Column to the desired position, then tighten the Knob to lock. A Calibration Scale is built-in to help you set the angle of rotation. Don't overtighten the Pan Lock Knob, as this could damage the mechanism.

3/8" Accessory Mount (Figure 1-6)

One 3/8" threaded hole is built in to the center casting and is designed to accept a wide variety of accessories using the standard 3/8" thread.

4mm Allen Key (Figure 1-7)

An Allen Key is provided as a convenience to tighten or loosen the tension screws on your tripod.

Removable Weight Hook (Figure 1-8)

An included Removable Weight Hook threads into the Column Release Safety Lock located on the bottom of the Center Column. To help stabilize the tripod (such as during windy conditions), carefully hang a camera bag, sandbag or other similar item from the Weight Hook.

NOTE: Take care not to overload the Tripod with extra weight as this could have a reverse effect and decrease the stability of the tripod.

Interchangeable Spike Feet (Main Illustration)

If your Tripod came with Interchangeable Spike Feet these replace the screw-in Rubber Feet on the bottom of the Tripod Legs.

NOTE: Only use outdoors to avoid damaging interior floors or other surfaces.

II. EXTENDED OPERATION

Center Column Angle Adjustment (2-1A, 2-1B, 2-1C)

To adjust the angle of center column, just loosen the center column locking knob and gently raise the Center Column until it stops. Then press the Button in the middle of the Column Release Safety Lock located on the bottom of the Center Column, lift up and loosen the angle adjustment knob to release the Column so you can pivot up to 180° and also allowing the center column's horizontal movement. The column can be positioned and locked at any angle within that radius. Reverse the operation to return the column to its vertical position.

Transfunctional Feature-Converting to a Monopod (Figure 2-2)

To assemble as a Monopod first unscrew the Center Column Lock Knob and pull the Center Column out. Unscrew the Single tripod leg (the one with the foam grip). Screw the entire Center Column (with Head) onto the top of the Single Leg.

SystemGo Functionality

Your Benro GoPlus Travel Tripod is part of the most flexible and modular creative support system ever created. Please visit www.Benro.com for more details and the most current list of available accessories.

User Notice



Do not exceed the maximum specified load capacity(see specifications on the package label or visit www.benro.com)



Always ensure that Leg and Head Lock are tightly engaged before mounting any gear on your tripod



Do not use any Tripod below temperature of -4°F or above +158°F (-20°C/+70°C)



Always clean and dry any Tripod after it has been exposed to wet, dusty, sandy or salty conditions. Your Tripod is not recommended for use in salt water. If required, clean tripod using a mild soap solution applied with a soft cloth, rinse with fresh water and dry with soft towel. Remove any dust, dirt or sand from all Leg Locks, Leg Sections and all moving parts



Do not leave any Tripod in the sun for prolonged periods and avoid high temperature exposure.



Avoid leaving any Tripod unattended in areas where people could trip over the gear and get hurt



Remove camera, lens and all gear for any Tripod when transporting.



For your safety, don't let your Benro gear come in contact with any electrical power source.

LIMITED WARRANTY COVERAGE

Your Benro product has been carefully manufactured, has passed many quality assurance checks and has been thoroughly tested before shipment. It is warranted to the country from which you purchased it based on the date of purchase to the original owner, against defects in materials and workmanship. The warranty does not apply to damages caused by mishandling, dropping, or leaking batteries, nor modification or servicing performed by others.

Please contact your local Benro dealer for further information and details about your warranty. To find the Benro distributor in your country, please check the distributor information at Benro official website www.benro.com.

BENRO IMAGE TECHNOLOGY INDUSTRIAL CO.,LTD.

The Third Industrial Area Tanzhou Town Zhongshan City, Guangdong, China

Tel: +86-760-86738666 Fax: +86-760-86211711
Http: www.benro.com www.benro.cn

取扱方法(日本語)

I. 通常の取り扱い方法

三脚を使用する前に、三脚が水平面上に安定できる状態になるまでその高さや角度を調節します。その後カメラを三脚の雲台に固定します。カメラを不意に落とさないよう、雲台が三脚にしっかりとロックされていることを確かめてください。雲台と三脚が合わない場合、使用する三脚のサイズに合うベロ製雲台を購入することを推奨します。三脚に取付けるベースプレート時計回りに回して取り付けます。

本製品を最大限に活用するために、三脚をいきなり伸ばし過ぎないでください。また、一番太いパイプ脚を最初に緩めないでください。最大の高さになるまで調節する時、または垂直位置を微調整する時以外に、中軸を引っぱり出さないでください。

三脚の角度の調節(図 1-1 参照)

凹凸の表面に設置する、または低い角度から撮影する際、ベロレゴトラベルエンジェルシリーズ三脚の取り外し可能角度調整シムを使用すると、上・中・下の三段の角度調節が可能になります。角度を調節してから、角度調整シムをロックの位置まで押し込んでください。トラベルエンジェル三脚は逆方向に180°折りたたむことも可能で、非常にコンパクトで携帯しやすい設計になっています。

三脚の高さの調節(図 1-2 参照)

三脚のパイプ脚は多段式で伸縮可能な設計になっており、パイプ脚を反時計回りに180°回転させることで三脚の高さを調節できます。適切な高さになったら、ノブをロックしてパイプ脚を固定します。上記の手順を繰り返して、三脚が希望の高さになるまで、全てのパイプ脚を調節してください。注意：設備の故障を防ぐため、三脚の高さを調節する前に、三脚に設置された設備(カメラなど)がすでに外されていることを確かめてください。

伸縮可能な中軸(図 1-3 参照)

反時計回りに中軸ロックノブを回転して、中軸を所定位置になるまで調節します。時計回りに中軸ロックリングを回転して中軸をロックします。中軸にはスケールがあり、位置決めの際の参考になります。注意：中軸を締め付けすぎないでください。ネジ山を傷つける恐れがあります。注意：中軸の高さを調節する際に、設備の故障を防ぐため、三脚から設備(カメラなど)がすでに外されていることを確かめてください。緩める際は、中軸をしっかりと掴んでください。

中軸を逆に設置することが可能です(図 1-4 参照)

中軸を反転させることで、クローズアップ写真の撮影、写真の複製、接近が難しい対象の撮影ができます。中軸の底面にあるフックベースを緩め、中軸ロックノブを緩め、中軸を取り出し、逆になるように設置してから、再度ロックしてください。注意：設備の故障を防ぐため、中軸を逆に設置する際、三脚に設置された設備(カメラなど)がすでに外されていることを確かめてください。

三脚の水平調節(図 1-5 参照)

反時計回りに水平ロックノブを緩め、中軸を所定位置まで回転させてノブを締め付けます。中軸にはスケールがあり、回転角度を決める際の参考になります。水平ロックノブを締め付けすぎないでください、ロックシステムを傷つける恐れがあります。

3/8"標準ジョイント(図 1-6 参照)

3WAYベースには3/8"のステンレスナットが設けられています。これは標準の3/8"スクウェアジョイントであり、各種撮影補助機材を装着できます。

4MM六角レンチ(図 1-7 参照)

三脚ネジを調節できる4mm六角レンチ付き。

取り外し可能フック(図 1-8 参照)

フックをセーフティベースに装着し、風の強い環境でカメラバッグ・サンドバッグまたは類似する重りを掛けることで、三脚の安定性を増すことができます。注意：所定重量以上の重りを掛けないでください。三脚の安定性を悪くする恐れがあります。脚ゴムカバーをスバイクで代用することも可能です(イラストのように)。スバイク付きの三脚の場合、脚ゴムカバーの代わりにスバイクを使用することも可能です。注意：ステンレススバイクは屋外でのみ使用します。

II. 特殊な取扱方法

中軸の角度調節

(図 2-1A、2-1B、2-1C 参照)

中軸の角度を調節したい場合は、中軸ロックノブを緩め、中軸を引っ張り、そのまま上部まで押し上げてください。もう片方の手の指で中軸の底面にあるセーフティベースノブを押してください。そうするとセーフティベースのリミットブロックが戻り、中軸を上部まで押し上げることができます。角度調節ノブから手を外すと、中軸に対し180°の調節、及び中軸を横に倒すことが可能となります。この手順を逆順で行うと、中軸を垂直方向に動かすことが可能となります。

三脚を一脚に切り替えます(図 2-2 参照)

- a. バネフックを回転させ、中軸から取り出し、中軸を取り出してください。
- b. スポンジカバー付きのパイプ脚を回転させ、パイプ脚ジョイントから取り出してください。
- c. 中軸雲台部品とパイプ脚部品を取り付ければ、三脚が一脚に替わります

ベロシリーズ製品の多機能性

ベロレゴトラベルエンジェルシリーズ三脚はイノベーションコンポーネンツであるサポートシステムの一部です。詳しい情報及び付録の最新製品一覧表にご興味のある方は、www.benro.comにて詳細情報を入力できます