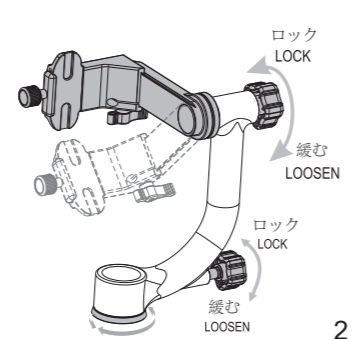


1



2

取扱方法:

注意:クイックリリースプレートをロックする時は、レンズをしっかり支えて固定してください

図一:クイックリリースプレートの上下方向位置調節
垂直バランス調節ノブを調節することでクイックリリースクランプの上下方向の位置が調節(最大移動距離110MM)できます。反時計回りに垂直バランス調節ノブをロックすることで上下方向の位置調節ができます。時計回りに垂直バランス調節ノブをロックすることで位置を固定できます。

図二:クイックリリースクランプロックノブ
垂直バランス調節ノブが固定されている状態で、反時計回りにクイックリリースクランプロックノブを緩めると、クイックリリースシステムを360°回転させることができます。時計回りに回転させるとクイックリリースシステムを固定できます。ベースロックノブでベースを360°回転させることができます。反時計回りに回転させるとベースを緩め、時計回りに回転させるとベースをロックします。

SET UP:

Note :You must lift up on the lens while tightening the quick release.

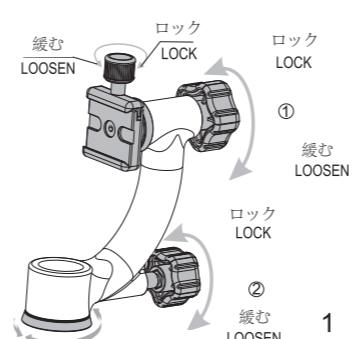
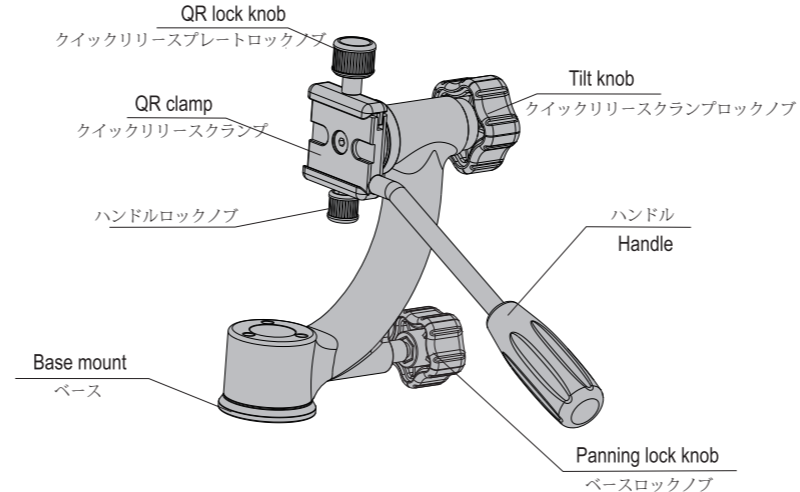
The vertical balance adjustment lever (P.1)

The quick release clamp of GH-2 could be moved up or down through adjusting the vertical balance adjustment lever (the max displacement is 110mm). Adjusting the up or down displacement by locking the vertical balance adjustment lever in counter-clockwise direction while tighten the lock knob in clockwise direction is to fix the displacement.

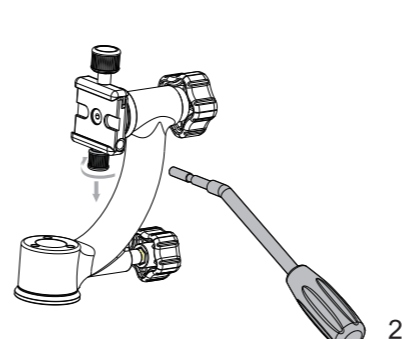
Tilt knob (P.2)

When the mounting plate lock lever is locked, The quick release system could be adjustable for 360° by loosen the upper pivot bearing lock knob in counter-clockwise direction. Lock the quick release system by locking the tilt knob in clockwise direction.

The base mount could be rotated 360 degree by loosening the panning lock knob in counter-clockwise direction. While locking the base mount by locking the panning lock knob in clockwise direction.



1



2

取扱方法:

注意:クイックリリースプレートをロックする時は、レンズをしっかり支えて固定してください

図一①:クイックリリースクランプロックノブの役割
クイックリリースクランプロックノブでクイックリリースクランプを垂直方向に360°回転させることができます。時計回りに調節するとGH1Pクイックリリースクランプをロック、反時計回りに調節するとGH1Pクイックリリースクランプが緩みます。

図一②:ベースロックノブ
ベースロックノブでベースを360°回転させることができます。反時計回りに回転させるとベースを緩め、時計回りに回転させるとベースをロックします。

図二:ハンドルは取り外し可能です。

追記:製品 GH1 にはハンドルとハンドルロックノブが付属されておりません。

SET UP:

Note :You must lift up on the lens while tightening the quick release.

The tilt knob (P.1)

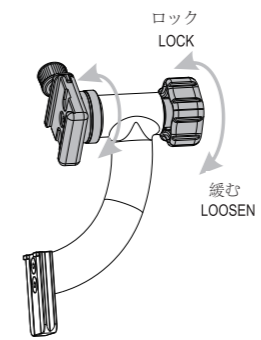
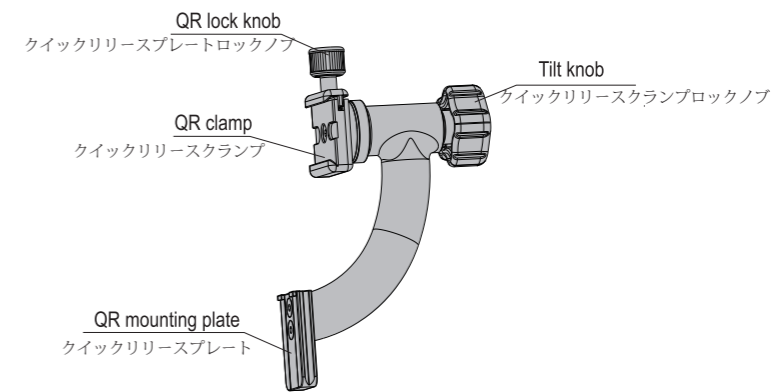
The tilt knob is used to adjusting the vertical rotation direction of the GH1P QR clamp. Tighten the QR clamp by locking the tilt knob in clockwise direction while loosen the QR clamp by loosening the tilt knob in counter-clockwise direction.

The panning lock knob(P.2)

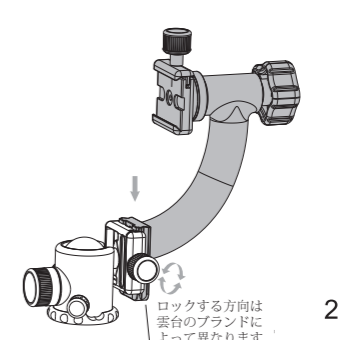
The base mount could be rotated 360 degree by loosening the panning lock knob in counter-clockwise direction. While locking the base mount by locking the panning lock knob in clockwise direction

P. 2: Removeable Handle

Note :
No handle and lock knob attached with GH1



1



2

取扱方法:

注意:クイックリリースプレートをロックする時は、レンズをしっかり支えて固定してください

図一:クイックリリースクランプロックノブの役割
クイックリリースクランプロックノブでクイックリリースクランプを垂直方向に360°回転させることができます。時計回りに調節するとGH-Aクイックリリースクランプをロック、反時計回りに調節するとGH-APクイックリリースクランプが緩みます。

図二:取り付け手順
GH-Aはボール雲台に固定する部品です。安全な状態で、雲台のクイックリリースクランプを縦にして、クイックリリースクランプロックノブを緩め、GH-Aのカンチレバーを雲台に固定します。GH-Aクイックリリースプレートの天面に2箇所突出部があり、それらを介し簡単に雲台に取付けることができます。GH-Aクイックリリースプレートは汎用型のものであり、すべての国際標準規格のクイックリリースプレートに対応しています。

SET UP:

Note :You must lift up on the lens while tightening the quick release.

The tilt knob (P.1)

The tilt knob is used to adjusting the vertical rotation direction of the GH-A quick release clamp. Tighten the quick release clamp by locking the tilt knob in clockwise direction, loosen the quick release clamp by loosening the tilt knob in counter-clockwise direction.

How to attach the GH-A (P.2)

The GH-A must be fixed to a ballhead with an Arca-style quick release. Keep the quick shoe of the ballhead upright and then loosen its quick release knob, slide the GH-A into the quick release of your ballhead and lock the knob.

There are two protuberant sides at top of GH-A quick release plate, which could make us easily slide the GH-A to the ballhead.

GH-A quick release plate is universal, it's compatible with all international standards employed by manufacturers of Arca-syle QR mounts.