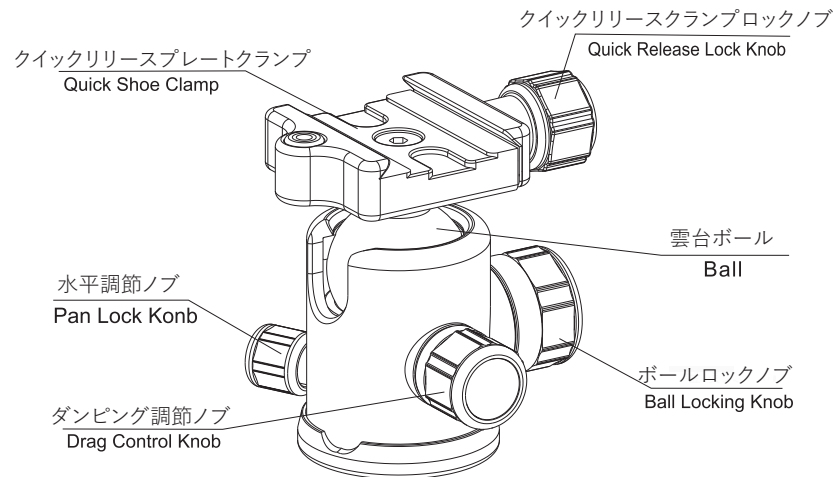


Bシリーズボール雲台部品名
B series Head Component Description



クイックリリーススクランブセーフティロックシステム
Quick Release Knob with safety

本クイックリリーススクランブロックシステムには、人為的な誤操作による機材の転落を防ぐ安全装置が設けられています。
Based on Benro quick release system, we add safety designing system on this new knob, which can avoid your equipment to drop out due to human mis-operation.

反時計回りにクイックリリーススクランブロックノブを安全装置の位置まで緩め、ロックノブを引きだしてから、更に反時計回りにそれを緩めていくと、クイックリリースプレートを外すことができます。
Loosen quick release knob at anti-clockwise direction until to safety position, pull out the lock lever slightly and continue to loose the knob at same direction, then you can dismount the camera plate.

雲台角度の調整
Head Angle

雲台の水平回転及びロック
Head pan Lock

クイックリリースプレート
Quick Release Plate

ベンロ第二世代プロフェッショナルクイックリリースプレートは、良質のアルミ合金材質を、高精度に機械加工したものです。国際標準規格と優れた互換性を持つクイックリリーススクランブです。
BENRO Professional Generation II QR Plate use high-quality Aluminium materials and are processed by computer controlled machines, which are compatible with all of the international Quick Clamp standards.

PU Series

PC Series

PU、PCシリーズの汎用クイックリリースプレートは、あらゆるブランドのカメラに使用できます。
PU Series and PC Series QR Plate for Universal Applications.

クイックリリースプレート
Quick Release Plate

PS Series

PSシリーズのクイックリリースプレートは、キャノン・ニコンブランドのカメラのために設計された専用のクイックリリースプレートです。
PS Series QR Plate for Select Cannon and Nikon Cameras.

PL Series

PLシリーズのクイックリリースプレートは、レンズ用のクイックリリースプレートであり、望遠レンズに使用できます。
PL Series QR Plate for for all brands of long lenses.

クイックリリースプレートの取付
QR Plate Mounting

滑り止めネジ
Anti-slip nail

滑り止め溝
Anti-slip groove

雲台ボールロックの調節
Ball Lock Adjustment

雲台ダンピングの調節
Drag Adjustment