

ISADORA-48-WO23

Agua

VANITÉ SUR PATTES 1 TIROIR CHÊNE NATUREL 48"
48" VANITY ON LEGS 1 DRAWER NATURAL OAK

Product box:

#1. 49 1/4 x 23 5/8 x 35 inch. / 103,25 lbs
125 X 60 X 89 cm / 46,83 kg

#2. 49 1/4 x 23 5/8 x 11 7/8 inch. / 135,14 lbs
125 X 60 X 30 cm / 61,3 kg

Caractéristiques:

- Taille : 47 1/2" x 20 1/2" x 35 7/8"
- Meuble lavabo 1 tiroir
- Robinetterie et renvoi vendu séparément
- Comptoir en marbre CARARRA avec lavabo encastré.
- Glissières de tiroir à fermeture en douceur
- Structure en métal noir mat

Entretien recommandé :

- Utiliser un nettoyant liquide sans abrasif, de l'eau chaude et un linge doux suffiront pour faire disparaître les saletés.
- Rincez après le nettoyage et séchez avec un linge doux et sec.

Garantie et certifications :

- Certification CUPC et CSA (B45.5-17)
- Garantie 2 ans contre les défauts de fabrication



C



CERTIFIE

Features:

- Size: 47 1/2" x 20 1/2" x 35 7/8"
- Vanity unit with 1 drawer
- Faucet and drain sold separately
- CARARRA marble counter with recessed sink.
- Soft-close drawer slides
- Matt black metal structure

Recommended maintenance:

- Use a non-abrasive liquid cleaner, warm water and a soft cloth will be enough to remove the dirt.
- Rinse after cleaning, dry with a soft dry cloth.

Warranty and certifications:

- Certification CUPC and CSA (B45.5-17)
- Warranty 2 years against manufacturing defects

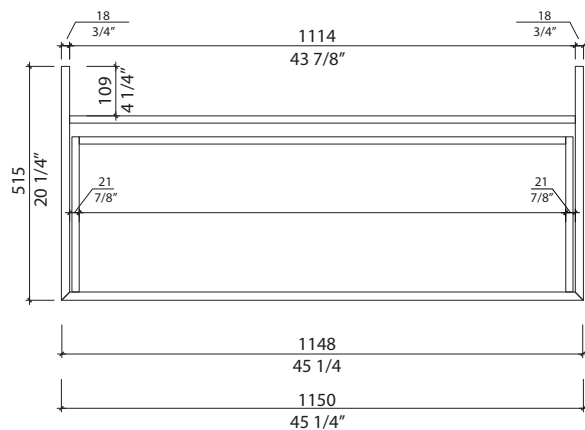
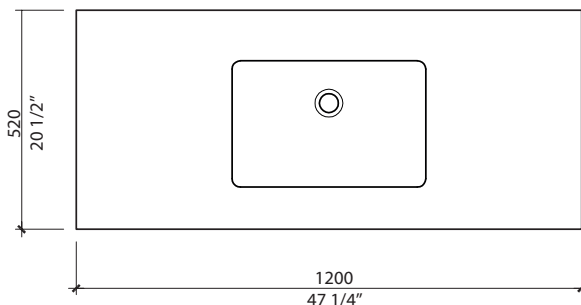
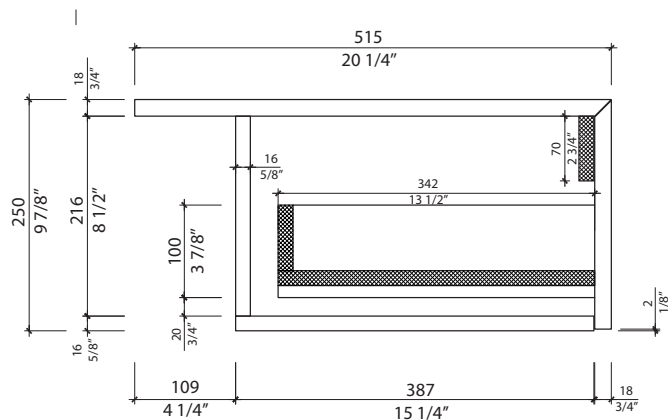
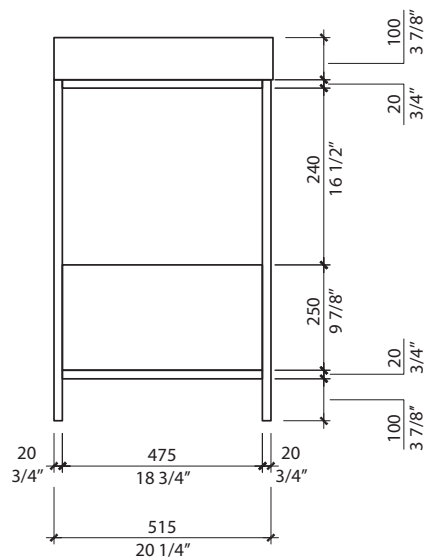
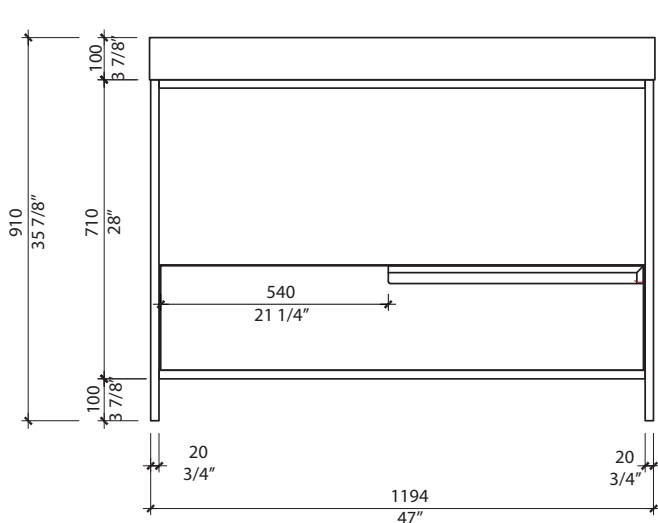
* Ces dimensions de fixations sont en pouce ou en millimètres et peuvent varier de $\pm 1/4"$ (6 mm). Le dessin n'est pas à l'échelle. Ces dimensions peuvent être changées à la discrétion du fabricant. Aucune responsabilité n'est assumée.

* All dimensions are in inches or millimetres and may vary from $\pm 1/4"$ (6 mm). Illustrations are not drawn to scale. Dimensions may vary. These dimensions may be changed at the discretion of the manufacturer. No responsibility is assumed.

ISADORA-48-WO23

Agua

VANITÉ SUR PATTES 1 TIROIR CHÊNE NATUREL 48"
48" VANITY ON LEGS 1 DRAWER NATURAL OAK



* Ces dimensions de fixations sont en pouce ou en millimètres et peuvent varier de $\pm 1/4''$ (6 mm). Le dessin n'est pas à l'échelle. Ces dimensions peuvent être changées à la discrétion du fabricant. Aucune responsabilité n'est assumée.

* All dimensions are in inches or millimetres and may vary from $\pm 1/4''$ (6 mm). Illustrations are not drawn to scale. Dimensions may vary. These dimensions may be changed at the discretion of the manufacturer. No responsibility is assumed.