

INGRID-60-NV08

Agua

VANITÉ SUSPENDUE 2 TIROIRS LATTES BOIS 60"
60" SUSPENDED VANITY 2 DRAWERS WOOD SLAT

Product box:
#1. 61 X 20 X 13 3/4inch. / 90,39 lbs
155 X 51 X 35cm / 41 kg

#2. 155 X 52 X 35inch. / 57,98 lbs
393,7 X 132 X 88,9cm / 26,3 kg

Caractéristiques:

- Taille : 59" x 21 1/2" x 12"
- Meuble lavabo 2 tiroirs
- Façade de tiroir en placage de bois ondulé naturel V008
- Ouverture en U pour la tuyauterie
- Aucun trou percé sur le comptoir.
- Choix de robinetterie multiple (mural, mono-trou)
- Lavabo, robinetterie et renvoi vendu séparément
- Glissières de tiroir à ouverture par pression DTC avec synchroniseur
- Comptoir en métal de 1/4" d'épaisseur couleur ICA-004.
- Tiroir gris foncé
- Glissières de tiroir à fermeture en douceur

Entretien recommandé :

- Utiliser un nettoyant liquide sans abrasif, de l'eau chaude et un linge doux suffiront pour faire disparaître les saletés. Rincez après le nettoyage et séchez avec un linge doux et sec.

Garantie et certifications :

- Certification CUPC et CSA (B45.5-17)
- Garantie 2 ans contre les défauts de fabrication



Features:

- Size: 59" x 21 1/2" x 12"
- Vanity unit with 2 drawers
- Drawer front natural corrugated wood veneer V008
- U-shaped opening for piping
- No drilled holes on the counter.
- Choice of multiple faucets (wall-mounted, single-hole)
- Sink, faucet and drain sold separately
- DTC push-to-open drawer slides with synchronizer
- 1/4" thick metal counter, color ICA-004.
- Dark gray drawer
- Soft-close drawer slides

Recommended maintenance:

- Use a non-abrasive liquid cleaner, warm water and a soft cloth will be enough to remove the dirt. Rinse after cleaning, dry with a soft dry cloth.

Warranty and certifications:

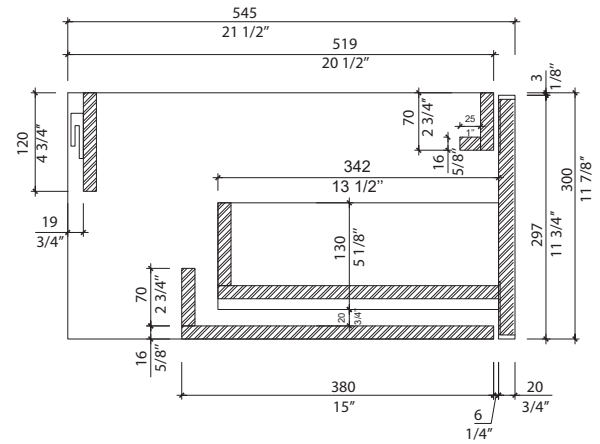
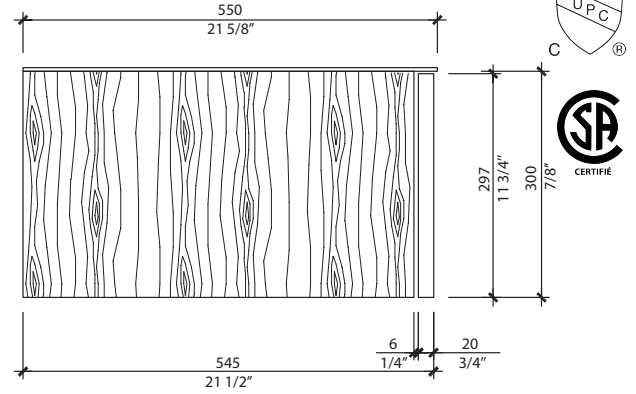
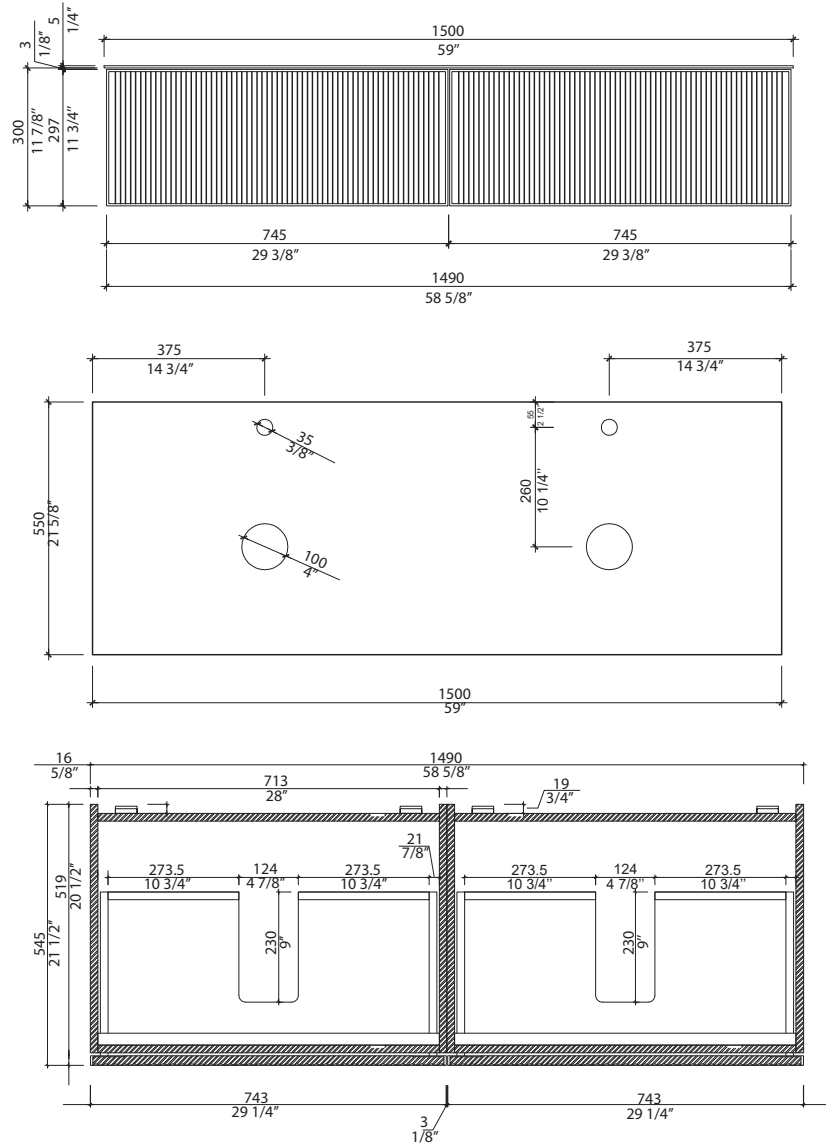
- Certification CUPC and CSA (B45.5-17)
- Warranty 2 years against manufacturing defects

* Ces dimensions de fixations sont en pouce ou en millimètres et peuvent varier de $\pm 1/4"$ (6 mm). Le dessin n'est pas à l'échelle. Ces dimensions peuvent être changées à la discrétion du fabricant. Aucune responsabilité n'est assumée.

* All dimensions are in inches or millimetres and may vary from $\pm 1/4"$ (6 mm). Illustrations are not drawn to scale. Dimensions may vary. These dimensions may be changed at the discretion of the manufacturer. No responsibility is assumed.

INGRID-60-NV08

VANITÉ SUSPENDUE 2 TIROIRS LATTES BOIS 60"
60" SUSPENDED VANITY 2 DRAWERS WOOD SLAT



*** Important ***
Le comptoir n'est pas percé. Les mesures indiquent l'espace que nous avons déterminé pour l'emplacement de la robinetterie (mono-trou).

*** Important ***
The counter is not drilled. The measurements indicate the space we have determined for the location of the tap (single-hole).

* Ces dimensions de fixations sont en pouce ou en millimètres et peuvent varier de ± 1/4" (6 mm). Le dessin n'est pas à l'échelle. Ces dimensions peuvent être changées à la discrétion du fabricant. Aucune responsabilité n'est assumée.
* All dimensions are in inches or millimetres and may vary from ± 1/4" (6 mm). Illustrations are not drawn to scale. Dimensions may vary. These dimensions may be changed at the discretion of the manufacturer. No responsibility is assumed.