

INES-60-BK02

Agua

VANITÉ SUR PATTES 4 TIROIRS NOIR MAT 60"
60" VANITY ON LEGS 4 DRAWERS MATTE BLACK

Product box:

#1. 48 7/8 x 20 1/2 x 24 3/4inch. / 121,25 lbs
124 x 52x 63cm / 55 kg

#2. 48 7/8 x 20 1/2 x 11 7/8inch. / 19,40 lbs
124 x 52 x 30cm / 8,8 kg

#3. 61 x 20 1/2 x 8 1/4inch. / 73,19 lbs
155 x 52 x 21cm / 33,2 kg

Caractéristiques:

- Taille : 58 5/8" x 18 1/2" x 33 1/4"
- Meuble lavabo 4 tiroirs
- Insertion de bois #V002
- Façade de tiroir en bois laqué noir mat
- Ouverture en U pour la tuyauterie
- Aucun trou percé sur le comptoir.
- Choix de robinetterie multiple (mural, mono-trou)
- Pattes en métal fini noir mat.
- Comptoir en solide surface blanc mat avec lavabo encastré.
- Robinetterie et renvoi vendu séparément
- Glissières de tiroir à fermeture en douceur
- Pattes ajustables

Entretien recommandé :

- Utiliser un nettoyant liquide sans abrasif, de l'eau chaude et un linge doux suffiront pour faire disparaître les saletés. Rincez après le nettoyage et asséchez avec un linge doux et sec.

Garantie et certifications :

- Certification CUPC et CSA (B45.5-17)
- Garantie 2 ans contre les défauts de fabrication

Features:

- Size: 58 5/8" x 18 1/2" x 33 1/4"
- Vanity unit with 4 drawers
- Wood insert#V002
- Drawer front in matte black lacquered wood
- U-shaped opening for piping
- No drilled holes on the counter.
- Choice of multiple faucets (wall-mounted, single-hole)
- Metal legs in matte black finish
- Countertop in matte white solid surface with recessed sink.
- Faucet and drain sold separately
- Soft-close drawer slides
- Adjustable legs

Recommended maintenance:

- Use a non-abrasive liquid cleaner, warm water and a soft cloth will be enough to remove the dirt. Rinse after cleaning, dry with a soft dry cloth.

Warranty and certifications:

- Certification CUPC and CSA (B45.5-17)
- Warranty 2 years against manufacturing defects

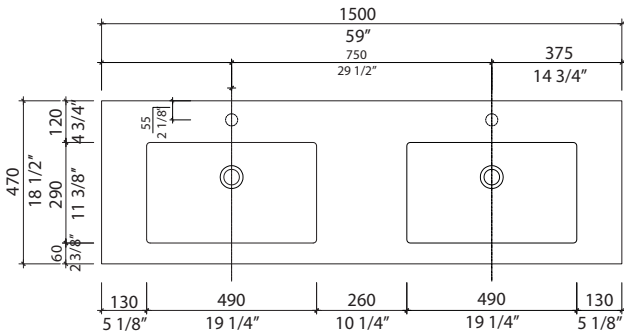
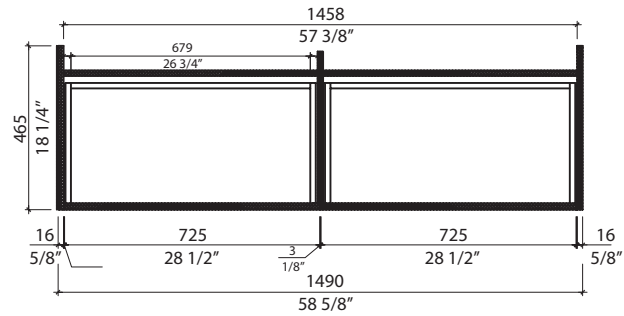
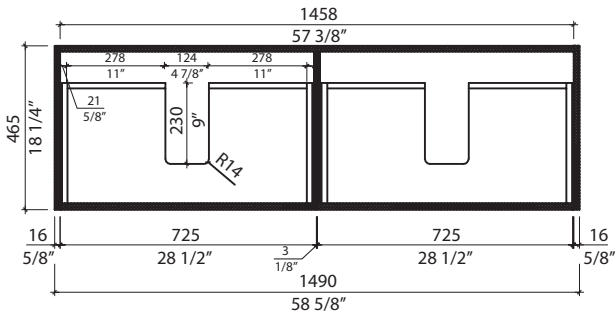
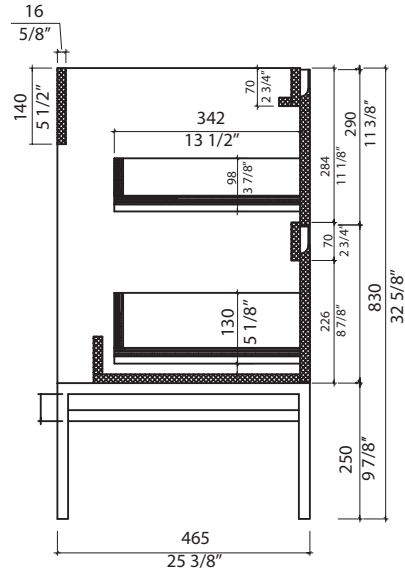
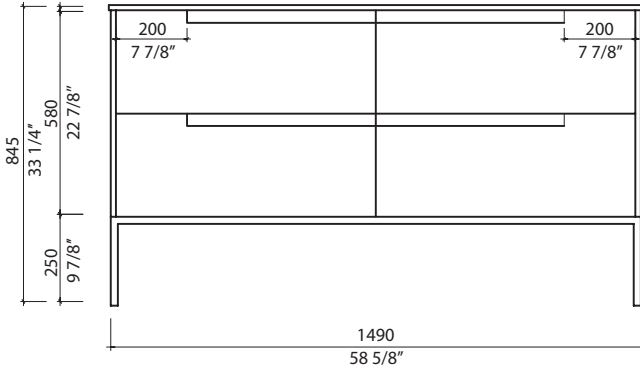


* Ces dimensions de fixations sont en pouce ou en millimètres et peuvent varier de $\pm 1/4"$ (6 mm). Le dessin n'est pas à l'échelle. Ces dimensions peuvent être changées à la discrétion du fabricant. Aucune responsabilité n'est assumée.

* All dimensions are in inches or millimetres and may vary from $\pm 1/4"$ (6 mm). Illustrations are not drawn to scale. Dimensions may vary. These dimensions may be changed at the discretion of the manufacturer. No responsibility is assumed.

INES-60-BK02

VANITÉ DE SALLE DE BAIN 60"
60" VANITY ON LEGS 4 DRAWERS MATTE BLACK



*** Important ***

Le comptoir n'est pas percé. Les mesures indiquent l'espace que nous avons déterminé pour l'emplacement de la robinetterie (mono-trou).

*** Important ***

The counter is not drilled. The measurements indicate the space we have determined for the location of the tap (single-hole).

* Ces dimensions de fixations sont en pouce ou en millimètres et peuvent varier de ± 1/4" (6 mm). Le dessin n'est pas à l'échelle. Ces dimensions peuvent être changées à la discrétion du fabricant. Aucune responsabilité n'est assumée.

* All dimensions are in inches or millimetres and may vary from ± 1/4" (6 mm). Illustrations are not drawn to scale. Dimensions may vary. These dimensions may be changed at the discretion of the manufacturer. No responsibility is assumed.