

IDA-48-OA023

Agua

VANITÉ SUSPENDUE 2 TIROIRS CHÊNE & MÉTAL NOIR 48"
48" SUSPENDED VANITY 2 DRAWERS OAK & BLACK METAL

Product box:

#1. 57 X 21 5/8 X 23 1/4inch. / 88,85 lbs
145 X 55 X 59cm / 40,3 kg

#2. 57 X 21 5/8 X 8 1/4inch. / 58,42 lbs
145 X 55 X 21cm / 26,5 kg

Caractéristiques:

- Taille : 46 7/8" x 19 1/2" x 21 5/8"
- Meuble lavabo 2 tiroirs
- Façade de tiroir en placage de chêne, couleur # V023
- Espace ouvert avec tablette fixe
- Ouverture en U pour la tuyauterie
- Aucun trou percé sur le comptoir.
- Choix de robinetterie multiple (mural, mono-trou)
- Robinetterie vendu séparément
- Comptoir en solide surface blanc mat avec lavabo encastré.
- Structure en métal noir mat.
- Intérieur du tiroir : gris foncé
- Glissières de tiroir à fermeture en douceur
- Glissières de tiroir à ouverture par pression DTC avec synchroniseur

Entretien recommandé :

- Utiliser un nettoyant liquide sans abrasif, de l'eau chaude et un linge doux suffiront pour faire disparaître les saletés. Rincez après le nettoyage et asséchez avec un linge doux et sec.

Garantie et certifications :

- Certification CUPC et CSA (B45.5-17)
- Garantie 2 ans contre les défauts de fabrication



Features:

- Size: 46 7/8" x 19 1/2" x 21 5/8"
- Vanity unit with 2 drawers
- Oak veneer drawer front, color # V023
- Open space with fixed shelf
- U-shaped opening for piping
- No drilled holes on the counter.
- Choice of multiple faucets (wall-mounted, single-hole)
- Taps sold separately
- Countertop in matte white solid surface with recessed sink.
- Structure in matt black metal.
- Drawer interior: dark gray
- Soft-close drawer slides
- DTC push-to-open drawer slides with synchronizer

Recommended maintenance:

- Use a non-abrasive liquid cleaner, warm water and a soft cloth will be enough to remove the dirt. Rinse after cleaning, dry with a soft dry cloth.

Warranty and certifications:

- Certification CUPC and CSA (B45.5-17)
- Warranty 2 years against manufacturing defects

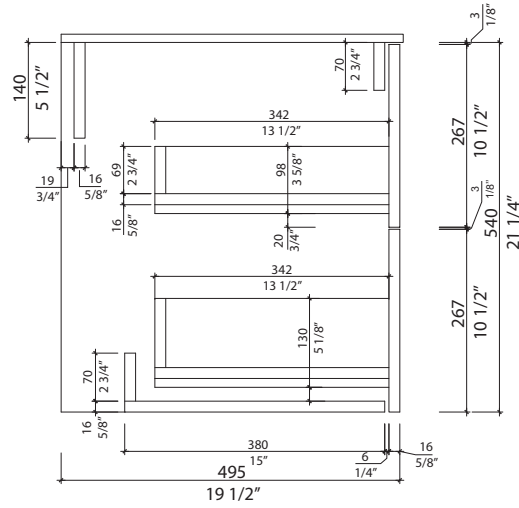
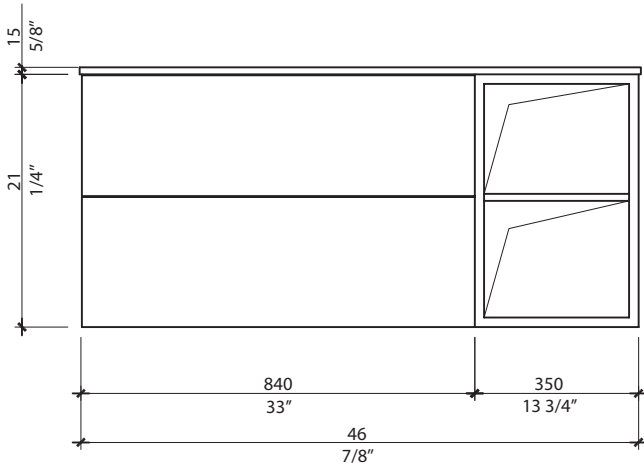
* Ces dimensions de fixations sont en pouce ou en millimètres et peuvent varier de $\pm 1/4"$ (6 mm). Le dessin n'est pas à l'échelle. Ces dimensions peuvent être changées à la discrétion du fabricant. Aucune responsabilité n'est assumée.

* All dimensions are in inches or millimetres and may vary from $\pm 1/4"$ (6 mm). Illustrations are not drawn to scale. Dimensions may vary. These dimensions may be changed at the discretion of the manufacturer. No responsibility is assumed.

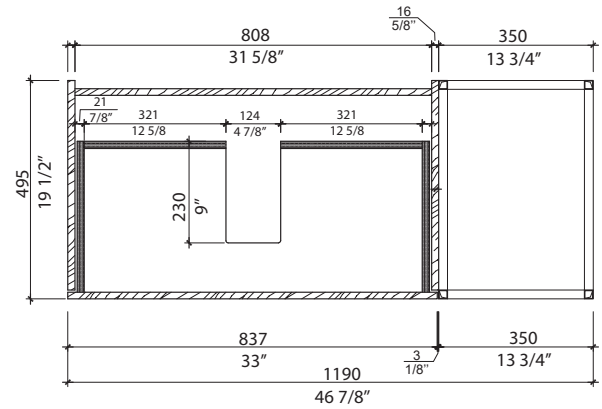
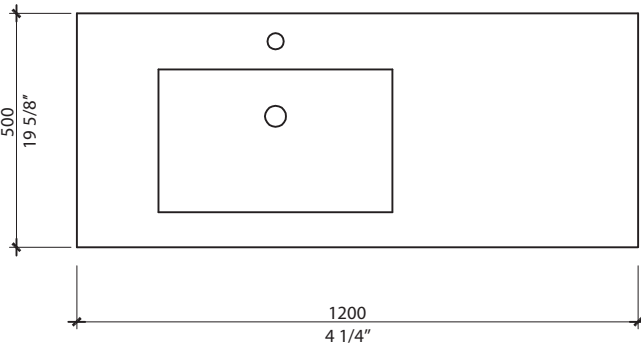
IDA-48-OA023



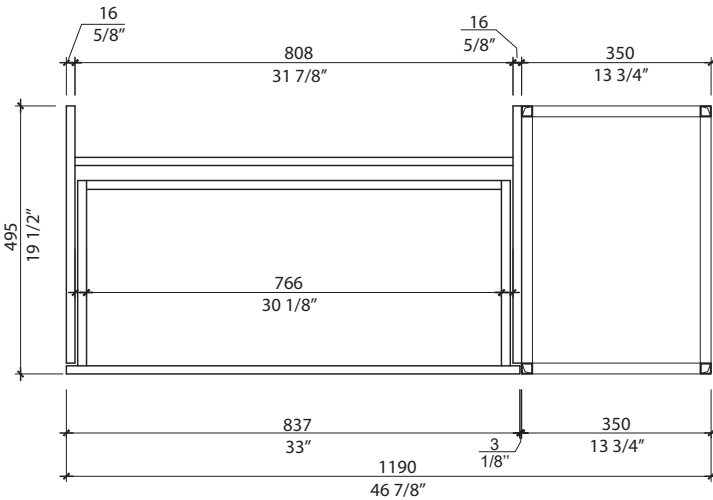
VANITÉ SUSPENDUE 2 TIROIRS CHÊNE & MÉTAL NOIR 48"
 48" SUSPENDED VANITY 2 DRAWERS OAK & BLACK METAL



Élévation latérale
 Side elevation



DÉTAIL DU PLAN DU TIROIR SUPÉRIEUR
 TOP DRAWER PLAN DETAIL



DÉTAIL DU PLAN DU TIROIR DU BAS
 BOTTOM DRAWER PLAN DETAIL

*** Important ***
 Le comptoir n'est pas percé. Les mesures indiquent l'espace que nous avons déterminé pour l'emplacement de la robinetterie (mono-trou).

*** Important ***
 The counter is not drilled. The measurements indicate the space we have determined for the location of the tap (single-hole).

* Ces dimensions de fixations sont en pouce ou en millimètres et peuvent varier de ± 1/4" (6 mm). Le dessin n'est pas à l'échelle. Ces dimensions peuvent être changées à la discrétion du fabricant. Aucune responsabilité n'est assumée.
 * All dimensions are in inches or millimetres and may vary from ± 1/4" (6 mm). Illustrations are not drawn to scale. Dimensions may vary. These dimensions may be changed at the discretion of the manufacturer. No responsibility is assumed.