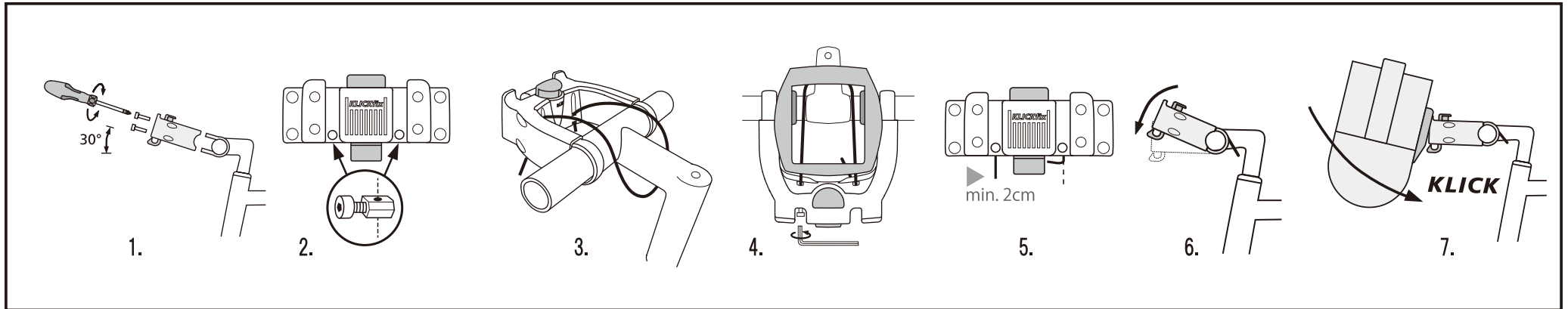


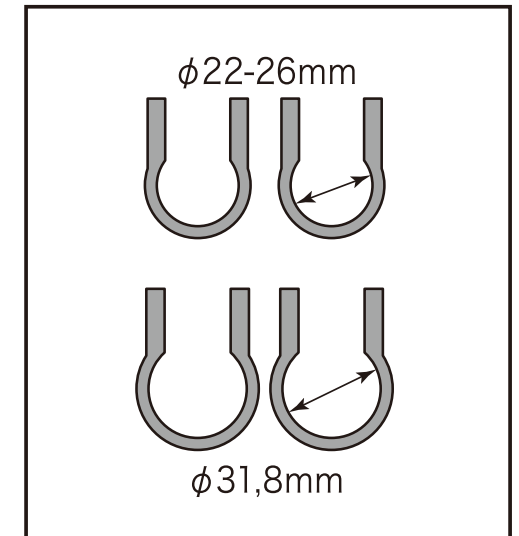
KLICKfix®

RIXEN KAUL

ハンドルバーアダプターE KF864



1. アタッチメントの位置を図の様に約30°の角度に設定し、4本のネジで仮止めをします。
2. ケーブルを通す穴の向きに注意してネジを本体に差し込みます。
3. ワイヤーをハンドルバーとステムに図の様にセットし、先端は2のネジの穴に通します。
4. ワイヤーを出来る限り引張った状態で、2のネジを4mmのアーレンキーでしっかり締めます。
5. ワイヤーの先端をジャマにならないよう内側に曲げます。
(※端は切ってしまうても構いませんが、再度取付る際、装着しにくくなります。)
6. アタッチメントが止まるまで下へ押し、4本のネジを本体が動かない程度締めて下さい。
アタッチメントは約15°～20°程度上向きにセットするようにして下さい。
(※この4本のネジはタッピングビスのため、締め過ぎに注意して下さい。)
7. バッグ等を取付ける際は、アタッチメントに合わせて下方方向に押し、カチッと音がしてロックされます。(動作がかたい場合は少しだけ赤いボタンを押しして下さい)
8. 取り外す際は赤いボタンを押しながら、バッグを上方向へ持ち上げます。



ハンドルバーに取り付けるクランプは
付属の2種類よりお選び下さい。

【輸入元】(株)ピーアールインターナショナル

TEL: 052-774-8756 (代) FAX: 052-774-6726

<http://www.g-style.ne.jp>