

# VALVOLE DI ZONA A SFERA ZONE BALL VALVES

VALVOLE DI ZONA A SFERA MOTORIZZATE A TRE VIE  
THREE-WAY MOTORIZED ZONE BALL VALVES



## SERIE TMO 3



### MATERIALI\* - MATERIALS\*\*

Corpo valvola - Valve body:	Ottone - Brass CW617N (EN 12165/98)
Alberino di comando - Control shaft:	Ottone - Brass CW614N (EN 12165/98)
Sfera -Ball:	Ottone - Brass CW617N (EN 12165/98)
Anelli di tenuta: Sealing rings:	PTFE (Teflon®)
O-Rings di tenuta: Sealing O-Rings:	EPDM Perox (TIMO®)
Coperchio servomotore: Servomotor cover:	PA66GF30 (ISO 1874-PA 66, GHR, 14-100, GF30)

\* Nota: Tutti i componenti impiegati sono compresi nella attuale Positive list 4MS

\*\* Note: All the components used are included in the current 4MS Positive list

### CARATTERISTICHE PRINCIPALI

Le valvole TMO sono valvole motorizzate usate in applicazioni domestiche e piccoli impianti per controllare il flusso di acqua calda e fredda. Possono essere collegate come valvole deviatrici o miscelatrici in impianti centralizzati di riscaldamento o raffreddamento. La valvola gestisce il flusso mediante un otturatore a sfera, che può assumere due o più posizioni di funzionamento a seconda del modello e di come è alimentato il motore elettrico che lo aziona. La testa della valvola è rimovibile senza interessare l'impianto idraulico, garantendo così un'alta flessibilità e rapidità per la manutenzione della valvola stessa. Su richiesta può essere montato un micro interruttore ausiliario che è azionato durante la commutazione della valvola.

### MAIN CHARACTERISTICS

The TMO motorized valves are used in households and small systems for controlling the flow of hot and cold water. They can be connected as diverter or mixer valves in central heating or cooling systems. The valve controls the water flow by way of a ball shutoff, which can be set on two or more operating positions according to the model and how the electric motor that actions the valve is powered. The valve head can be moved without influencing the hydraulic system, guaranteeing great flexibility and speed when carrying out valve maintenance. An auxiliary micro switch can be fitted if requested, and it can be actuated during valve commutation.

### DATI TECNICI - TECHNICAL DATA

	Via AB - sempre aperta - Way AB always open
	Tipo di funzionamento valvola: deviatrice (on/off) Valve operation time: diverter (on/off)
	Pressione nominale - Nominal pressure: PN10
	Max. pressione differenziale - Max. differential pressure: 250 kPa (2.5 bar), a tenuta A (EN 12266-1)
	Coefficiente di portata Kvs in deviazione: 90° Flow coefficient Kvs in deviation 90° ([m³/h] at ΔP= 1bar): Kvs=5
	Attacchi - Fittings: Filettati / Threaded - ISO 228/1
	Valvola a passaggio totale (DN25) Full bore valve (DN25)
	Limiti di temperatura del fluido - Fluid temperature limits 2 ÷ 90 °C [max]
	Fluido d'impiego - Working fluid Acqua, soluzioni glicolate [max 50%] Water, water and glycol [max 50%]
	Campo temperatura ambiente - Range ambient temperature 0 - 60 °C
	Tipo di azionamento SPDT = Comando elettrico esterno bipolare SPST = Com. elett. est. unipolare (con relè incorporato) Type of drive control SPDT = 2-pole external electrical control SPST = unipolar external electrical control (with built-in relay)
	Con 1 Micro ausiliario di serie: 3(1)A - 250Vac With 1 auxiliary micro: 3(1)A - 250Vac
	Classe d'isolamento - Insulation class II Rif. Norma Europea EN60730 II Rif. European Directive EN60730
	Grado di protezione IP 40 Rif. Norma Europea CEI EN 60529 Protection rating IP 40 Ref. European Standard IEC EN 60529
	Tipo di connettore - Electrical connector type: Molex Mini-Fit JR 6 poli o compatibile Molex Mini-Fit JR 6 poles or compatible
	Lunghezza cavo - Cable length: 1000 mm
	Tensione - Supply: 230V o/or 24V Motore Sincrono - Synchronous motor Alimentazione elettrica - Electric supply 230V (±10%) - 50/60 Hz 24V (±10%) - 50/60 Hz
	Potenza assorbita - Absorbed power: 7 W(Max)
	Tempo di manovra - operating time: 6 s
	Tempo di manovra - operating time: 6 s



Conforme ai requisiti essenziali delle Direttive:  
2014/35/EU (LVD) • 2014/30/EU (EMC) • EN 60730-1 • EN 60730-2-14  
Compliant with the essential requirements of the Directives:  
2014/35/EU (LVD) • 2014/30/EU (EMC) • EN 60730-1 • EN 60730-2-14



Compliant with the essential requirements of the following Regulations  
and related designated standards:  
- The Electrical equipment (Safety) Regulations 2016  
- Electromagnetic Compatibility Regulations 2016 BS EN 60730-1 • BS EN 60730-2-14

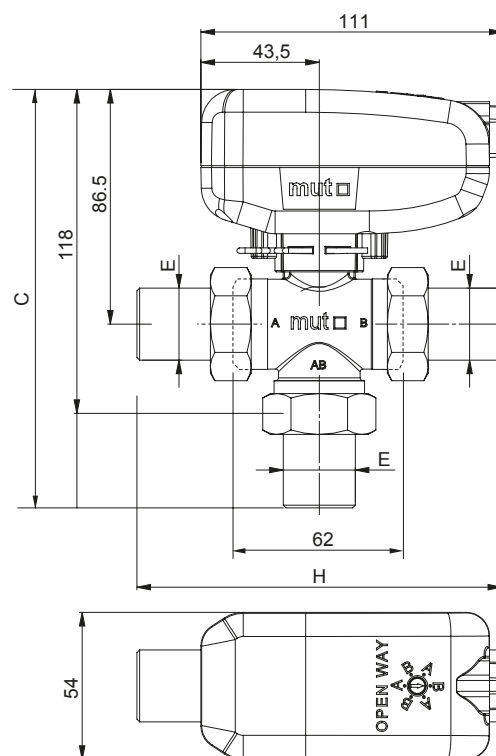
# DATI DIMENSIONALI - DIMENSIONS

I CODICI IN TABELLA SONO RELATIVI ALLE VERSIONI A 230 V - THE CODE LISTED IN THE TABLE ARE RELATED TO THE 230 V VERSION

Dimensioni in [mm] / Dimensions in [mm]

## TMO 3 VIE - MMM

CODICE	MODELLO	C	E	H
7.030.01864	TMO 15-MMM SPST M1S	154	G ½ (UNI ISO 228/1)	134
7.030.01865	TMO 15-MMM SPDT M1S	154	G ½ (UNI ISO 228/1)	134
7.030.01866	TMO 20-MMM SPST M1S	154	G ¾ (UNI ISO 228/1)	134
7.030.01867	TMO 20-MMM SPDT M1S	154	G ¾ (UNI ISO 228/1)	134
7.030.01868	TMO 25-MMM SPST M1S	165	G1 (UNI ISO 228/1)	156
7.030.01869	TMO 25-MMM SPDT M1S	165	G1 (UNI ISO 228/1)	156



## FUNZIONAMENTO

Il servomotore della valvola, quando alimentato elettricamente, trasmette il moto ad un albero solidale con la sfera che, a sua volta, tramite i fori presenti in essa, devia il flusso da una via all'altra. La valvola può essere impiegata come deviatrice, con ingresso in via AB e uscita da via A o B, oppure come miscelatrice, con ingresso in via A e B e uscita da via AB. La tenuta delle vie è garantita da anelli in tecnopolimero, abbinati ad anelli O-Ring, a contatto con il corpo valvola.

## OPERATION

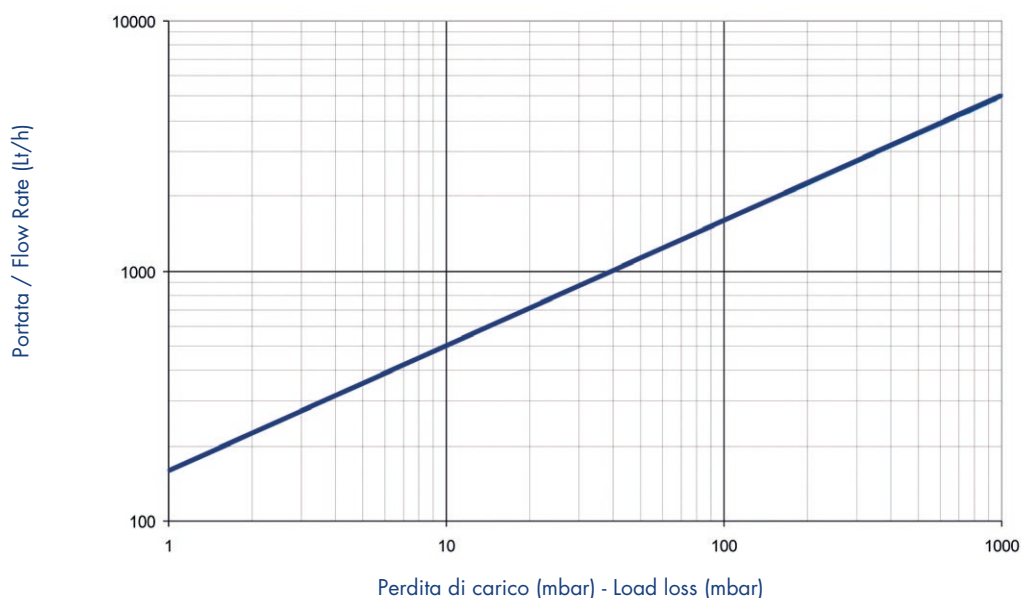
When it is powered, the motor head transmits movement to a shaft that is integral with the ball; the ball, in turn, deviates the flow from one way to another through its holes. The valve can be used as a deviator, with input through way AB and output through way A or B, or as a mixer, with input through way A and B and output through way AB. The perfect ways' sealing is guaranteed by technopolymer rings, combined with O-rings, fitted in perfect contact to the valve body.

## DIAGRAMMA DELLE PERDITE DI CARICO

Le perdite di carico, sostanzialmente non variano al variare della via percorsa e nemmeno al variare del verso di percorrenza del fluido.

## HEAD LOSS DIAGRAM

Head losses substantially do not vary as the fluid course varies, and not even as the fluid course direction varies.



## CONNESSIONI ELETTRICHE

La valvola motorizzata TMO 3 va collegata elettricamente ad un controllo esterno (termostato, etc. . .) mediante un cavo a tre o sei poli. (di serie le valvole TMO 3 sono equipaggiate con cavo molex a 6 poli: alimentazione elettrica + microswitch ausiliario), con connettore Molex Mini-Fit JR 6 vie, rispettando le fasi dal neutro elettrico:

1. controllo esterno del tipo unipolare a tre fili SPST: - alimentando i contatti 2 (neutral) e 3 (phase), si chiude la valvola con conseguente interruzione del flusso, alimentando i contatti 2 (neutral) e 3+6 (phase), si apre la valvola consentendo il passaggio del flusso.
2. controllo esterno del tipo bipolare a tre fili SPDT: - alimentando i contatti 2 (neutral) e 3 (phase), la valvola si chiude con conseguente interruzione del flusso - alimentando i contatti 2 (neutral) e 6 (phase), si apre la valvola consentendo il passaggio del flusso.

### INTERRUTTORE (MICROSWITCH) AUSILIARIO

Tutte le versioni a catalogo disponibili con un microinterruttore ausiliario bipolare (versioni M1S). I contatti del microinterruttore sono indipendenti dal circuito elettrico della valvola. Non è possibile montare il microinterruttore nelle versioni che non lo prevedono in origine.

### USCITA SEGNALI MICROSWITCH AUSILIARIO:

- contatto 1 : C (comune)
- contatto 4 : NO (normalmente aperto)
- contatto 5 : NC (normalmente chiuso)

## ELECTRICAL CONNECTION

The TMO 3 motorized valve must be electrically connected to an external control (thermostat, etc. . .) by means of a three or six pole cable. (TMO 3 motorized valves are as standard equipped with a 6 poles molex cable: power supply + auxiliary microswitch), with Molex Mini-Fit JR 6 poles connector, respecting the phases from neutral (FIGURE BELOW) depending on the external control type, there are two different electrical controls available:

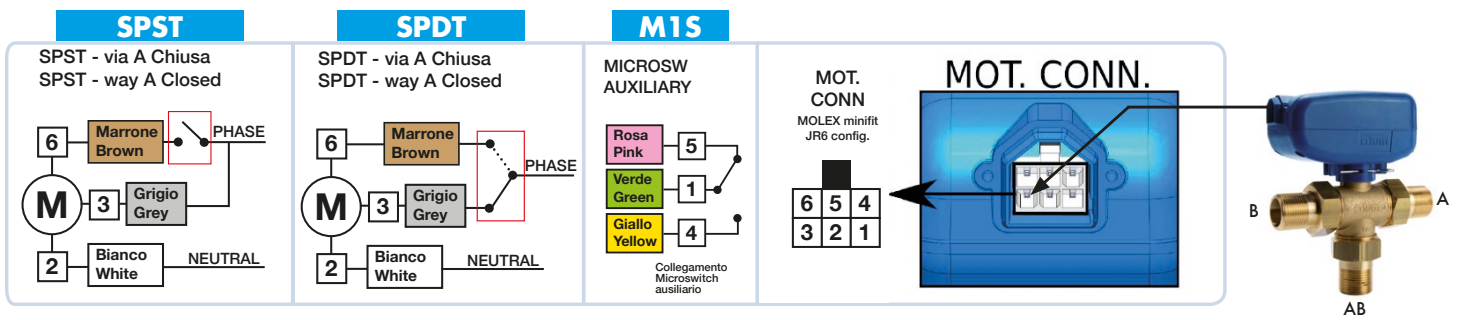
1. SPST three-wire unipolar type external control: - by powering contacts 2 (neutral) and 3 (phase), the valve closes with consequent interruption of the flow - by powering contacts 2 (neutral) and 3 + 6 (phase), the valve opens allowing the flow to pass.
2. SPDT three-wire bipolar type external control: - by powering contacts 2 (neutral) and 3 (phase), the valve closes with consequent interruption of the flow - by powering contacts 2 (neutral) and 6 (phase), opens the valve allowing the flow to pass.

### AUXILIARY (MICROSWITCH) MICROSWITCH

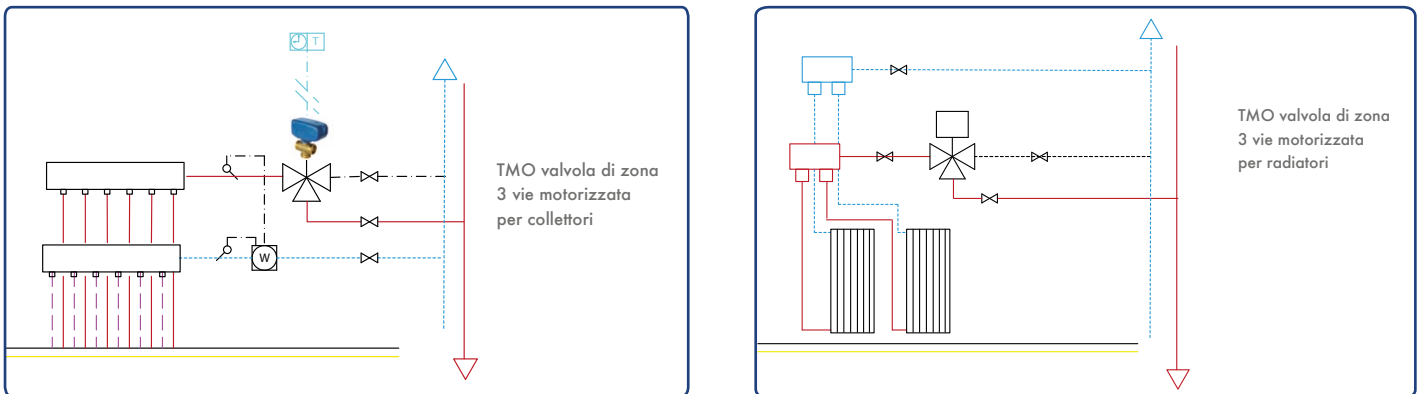
All versions in the catalogue have - as standard - a bipolar auxiliary microswitch (M1S versions). The contacts of the microswitch are independent from the electric circuit of the valve. It is not possible to mount the microswitch in the versions that do not originally foresee it.

### AUXILIARY MICROSWITCH SIGNAL OUTPUT:

- contact 1: C (common)
- contact 4: NO (normally open)
- contact 5: NC (normally closed)



## SCHEMI APPLICATIVI - APPLICATION DIAGRAMS



## TESTO DI CAPITOLATO TMO 3

Valvola di zona a sfera MUT serie TMO a tre vie versione by-pass motorizzata per applicazioni domestiche e piccoli impianti per controllare il flusso di acqua calda e fredda. Funzionamento sia come valvola deviatrice sia come valvola miscelatrice. Attacchi filettati G 1" M (ISO 228-1). Corpo in ottone. Sfera in ottone, cromata. Tenuta idraulica sfera in PTFE (teflon) con O-Ring in EPDM. O-Ring di tenuta in EPDM. Coperchio motore in PA (Nylon). Fluidi d'impiego acqua e soluzioni glicolate; massima percentuale di glicole 50%. Pressione nominale 10 bar. Campo di temperatura di esercizio 5 ÷ 90 °C. Pressione massima differenziale di funzionamento 250 kPa. Tipo di azionamento: SPDT, SPST, 3 punti a seconda del modello; alimentazione elettrica 230 V (o 24 V); potenza assorbita 7 W;. Portata contatti micro ausiliario 3 (1) A, 250 V. Classe di protezione IP 40. Classe d'isolamento: II - Rif. Norma Europea EN 60730. Tempo di commutazione vie (tempo di manovra) : 6s (180°), 8s (60°), 35s (90°) 140s (90°) a seconda del modello; campo di temperatura ambiente 0 ÷ 60 °C.

## SPECIFICATION SUMMARIES TMO 3

MUT series TMO motorised three-way ball zone valve with by-pass for applications in households and small-medium systems for controlling the flow of hot and cold water. TMO valve may be used either as deviator valve or as mixer valve. Threaded connections G 1" M (ISO 228-1). Brass body. Brass ball, chrome plated. PTFE ball hydraulic seal with EPDM O-Ring. Sealing O-Rings: EPDM. Motor Cover in PA (Nylon). Medium water and glycol solutions; maximum percentage of glycol 50%. Nominal pressure 10 bar. Working temperature range: 5 ÷ 90 °C. Maximum differential pressure 250 kPa. Type of control drive: SPDT, SPST, 3 points according to the model; electric supply 230 V (or 24 V); power consumption 7 W; Auxiliary microswitch contact rating 3 (1) A, 250 V. Protection class IP 40. Appliance insulation class: II - Ref. European Norm EN 60730. Operating time (way switching commutation): 6s (180°), 8s (60°), 35s (90°) 140s (90°) according to the model; ambient temperature range 0 – 60 °C.

**CE** Conforme ai requisiti essenziali delle Direttive: 2014/35/EU (LVD) • 2014/30/EU (EMC) • EN 60730-1 • EN 60730-2-14

Compliant with the essential requirements of the Directives: 2014/35/EU (LVD) • 2014/30/EU (EMC) • EN 60730-1 • EN 60730-2-14

**UK CA** Compliant with the essential requirements of the following Regulations and related designated standards:  
- The Electrical equipment (Safety) Regulations 2016 - Electromagnetic Compatibility Regulations 2016 BS EN 60730-1 • BS EN 60730-2-14

## GAMMA COMPLETA VALVOLE - COMPLETE VALVES RANGE

CODICE CODE	MODELLO MODEL	DESCRIZIONE	DESCRIPTION	DIM.
7.030.01864	TMO 15 MMM SPST M1S	Valvola 3 vie - 230 V - con bocchettoni 3 maschio cavo molex 6 poli - G 1/2 con relè	3-way valve - 230 V - with 3 male connections 6-pole molex cable - G 1/2 with relay	1/2"
7.030.01865	TMO 15 MMM SPDT M1S	Valvola 3 vie - 230 V - con bocchettoni 3 maschio cavo molex 6 poli - G 1/2	3-way valve - 230 V - with 3 male connections 6-pole molex cable - G 1/2	1/2"
7.030.01866	TMO 20 MMM SPST M1S	Valvola 3 vie - 230 V - con bocchettoni 3 maschio cavo molex 6 poli - G 3/4 con relè	3-way valve - 230 V - with 3 male connections 6-pole molex cable - G 3/4 with relay	3/4"
7.030.01867	TMO 20 MMM SPDT M1S	Valvola 3 vie - 230 V - con bocchettoni 3 maschio cavo molex 6 poli - G 3/4	3-way valve - 230 V - with 3 male connections 6-pole molex cable - G 3/4	3/4"
7.030.01868	TMO 25 MMM SPST M1S	Valvola 3 vie - 230 V - con bocchettoni 3 maschio cavo molex 6 poli - G 1 con relè	3-way valve - 230 V - with 3 male connections 6-pole molex cable - G 1 with relay	1"
7.030.01869	TMO 25 MMM SPDT M1S	Valvola 3 vie - 230 V - con bocchettoni 3 maschio cavo molex 6 poli - G 1	3-way valve - 230 V - with 3 male connections 6-pole molex cable - G 1	1"



CODICE CODE	MODELLO MODEL	DESCRIZIONE	DESCRIPTION	DIM.
7.030.01885	VTM 25E	Valvola 3 vie - senza bocchettoni - G 1	3-way valve - without connections - G 1	1"



CODICE CODE	MODELLO MODEL	DESCRIZIONE	DESCRIPTION	DIM.
7.030.01886	VTM 15MMM	Valvola 3 vie - con 3 bocchettoni maschio - G 1/2	3-way valve - with 3 male connections - G 1/2	1/2"
7.030.01887	VTM 20MMM	Valvola 3 vie - con 3 bocchettoni maschio - G 3/4	3-way valve - with 3 male connections - G 3/4	3/4"
7.030.01888	VTM 25MMM	Valvola 3 vie - con 3 bocchettoni maschio - G 1	3-way valve - with 3 male connections - G 1	1"



Modelli disponibili anche in versione con alimentazione 24V  
Models available for 24V electrical supply

Cavo a 6 poli (lunghezza 1 m) con connettore MOLEX incluso nella confezione.  
6 poles cable (length = 1 m) with MOLEX connector included in the package.



MUT MECCANICA TOVO S. p. A.  
Via Bivio S. Vitale, 36075 Montecchio Maggiore (VI) Italy  
Tel. +39 0444 491744 - Fax +39 0444 490134

www.mutmeccanica.com - mut@mutmeccanica.com

Mut Meccanica Tovo SpA si riserva la facoltà di modificare senza alcun preavviso i dati tecnici, le misure e le caratteristiche dei prodotti.  
Mut Meccanica Tovo SpA reserves the right to modify without notice technical data, measures and specifications of products.