

**TERMOSELLADORA****✓ CONTROL DE TEMPERATURA**

El panel cuenta con 3 niveles de temperatura a elegir para asegurar el buen sellado de los productos que se empaquen.

**✓ LUZ INDICADORA**

La termoselladora viene con una luz indicadora para cada una de las funciones con la que esta cuenta.

**✓ EMPACA TUS ALIMENTOS**

Con la termoselladora Torrey podrás empacar carnes, frutas, semillas, tortillas, platos de alimentos y un sin fin de otros alimentos.

**✓ PANEL DE CONTROL FÁCIL DE USAR**

El panel de control de la termoselladora se diseñó de manera que sea fácil de manipular para el usuario.

**✓ SELLADO TÉRMICO**

Gracias a que la termoselladora cuenta con un plato caliente, puede sellar la película plástica con la que se trabaja.

**✓ CORTADORA DE PELÍCULA**

La termoselladora cuenta con una cortadora que te facilita el corte de la película y evita el desperdicio de producto.

**MANTÉN LA FRESCURA POR MÁS TIEMPO**

Carnicerías



Fruterías



Panaderías

### ESPECIFICACIONES TÉCNICAS

#### Dimensiones con empaque

|        |        |
|--------|--------|
| Largo: | 700 mm |
| Ancho: | 570 mm |
| Alto:  | 160 mm |

#### Dimensiones sin empaque

|        |        |
|--------|--------|
| Largo: | 650 mm |
| Ancho: | 520 mm |
| Alto:  | 110 mm |

#### Materiales

|                  |                  |
|------------------|------------------|
| Cuerpo exterior: | Acero inoxidable |
| Cuerpo interior: | Acero inoxidable |

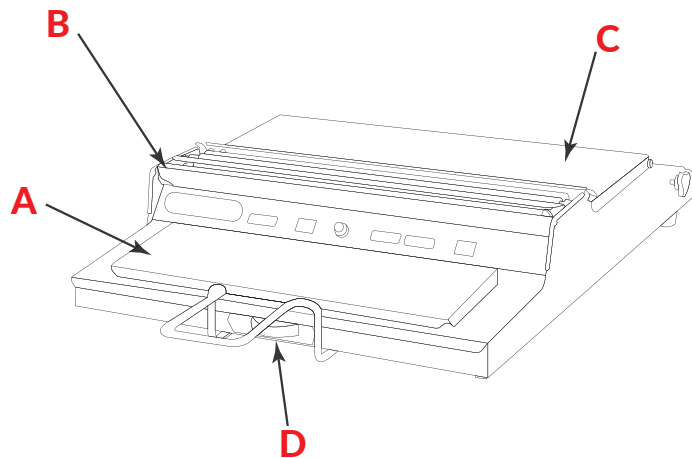
#### Datos técnicos

|                     |               |
|---------------------|---------------|
| Voltaje:            | 115 V         |
| Frecuencia:         | 60 Hz         |
| Amperaje:           | 1 fusible 2 A |
| Película plástica:  | De 30 a 38 cm |
| Rollos de película: | 30 cm / 12"   |
|                     | 35 cm / 14"   |
|                     | 38 cm / 15"   |
|                     | 45 cm / 17.8" |

#### Datos logísticos:

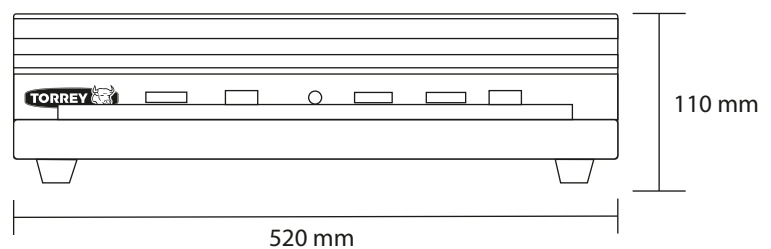
|             |        |
|-------------|--------|
| Peso bruto: | 7.8 kg |
| Peso neto:  | 6.4 kg |

### PARTES / VISTAS DEL EQUIPO



- A. Placa caliente
- B. Cortadora
- C. Mesa de trabajo
- D. Dial para ajustar temperatura

#### FRONTAL



#### LATERAL

