

**EMPACADORAS TORREY****✓ TAMAÑO ACCESIBLE**

Gracias a su tamaño accesible y al tamaño de su cámara de vacío, este modelo te permite trabajar con todo tipo de alimentos de diferentes tamaños en cualquier lugar.

**✓ SECTOR ALIMENTARIO**

Aumenta la vida útil de tus alimentos, mejor higiene del producto final empacado, sin pérdida de producto, conserva todas las cualidades organolépticas del producto.

**✓ SECTOR INDUSTRIAL**

Permite realizar un embalaje antiestático, anticorrosión, antioxidación, empaque sin partículas de polvo ni humedad, garantiza la esterilización del producto.

**✓ EMPACA LO QUE NECESITES**

Puedes empacar sólidos, líquidos y hasta polvo. Además, empaca al vacío artículos del hogar, equipos de pesca, camping, náutica y garaje, manteniéndolos secos, seguros y sin polvo, listos para usarse cuando se necesiten.

**✓ CÁMARA FÁCIL DE LIMPIAR**

La empacadora cuenta con una cámara embosada con ángulos redondeados para que la limpieza del equipo sea fácil de realizar.

**✓ TABLAS DE AUMENTO**

La empacadora cuenta con tablas de aumento para reducir el volumen de la cámara de vacío y así poder trabajar con elementos pequeños dentro de la empacadora.

**PUEDE EMPACAR****SÓLIDO****LÍQUIDO****POLVO****CERTIFICACIONES**

### ESPECIFICACIONES TÉCNICAS

#### Dimensiones con empaque

Largo:	625 mm
Ancho:	580 mm
Alto:	530 mm

#### Dimensiones sin empaque

Largo:	528 mm
Ancho:	493 mm
Alto:	440/720 mm

#### Dimensiones de la cámara de vacío

Largo:	420 mm
Ancho:	370 mm
Alto:	180 mm
Tamaño de barra:	420 mm

#### Materiales

Tapa:	Acrílico
Accesorios:	Tabla de aumento
Material externo:	Acero inoxidable
Material interno:	Acero inoxidable
Empaque sellador:	Silicón

#### Capacidad del equipo

Área de la cámara:	27,972 cm <sup>3</sup>
Número de barras:	1
Capacidad de la bomba:	16m <sup>3</sup> / Hr
Tiempo de ciclo:	20 - 40s
Medida de la barra:	420 mm
Fuentes de alimentación:	110V/60HZ

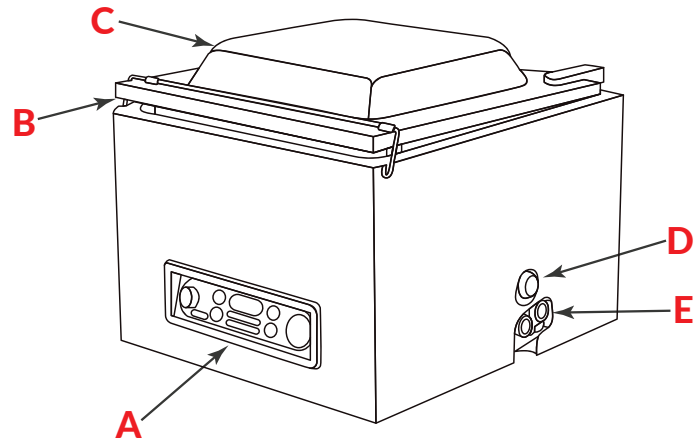
#### Funciones

Tecla de STOP:	Parcial o completo del ciclo
Tecla de mantenimiento:	Mant. automático de la bomba
Tipo de enchufe:	Tipo B
Tipo de cierre:	Hermético

#### Datos logísticos:

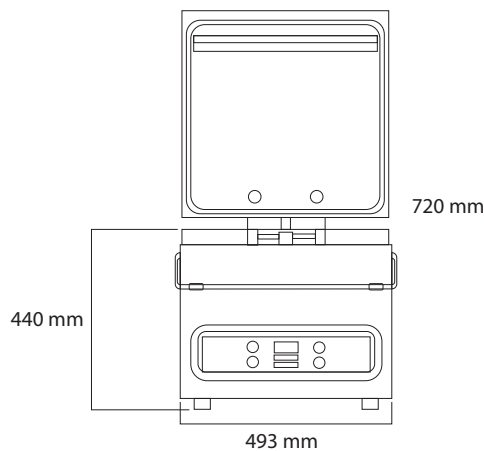
Peso bruto:	62 kg
Peso neto:	58 kg

### PARTES / VISTAS DEL EQUIPO



- A. Panel de control
- B. Contra barra
- C. Tapa transparente
- D. Entrada de aceite
- E. Mirilla

FRONTAL



LATERAL

