

**LÍNEA DE COCCIÓN****✓ EQUIPO CON 6 FUNCIONES EN UNO**

La estufa maestra cuenta con 6 funciones en uno Parrilla | Plancha | Asador | Freidora | Horno | Gratinador, para maximizar la eficiencia del área de trabajo.

**✓ PERILLAS ERGONÓMICAS DE USO RUDO**

Los equipos de cocción Torrey cuentan con perillas ergonómicas fabricadas en polímeros de alta resistencia al calor.

**✓ CONSTRUIDO EN ACERO INOXIDABLE**

El exterior del equipo está construido en acero inoxidable tipo 430, esto para dar un mayor tiempo de vida.

**✓ CHAROLA PARA RESIDUOS**

Los equipos Torrey incluyen charolas por debajo de sus quemadores, que recolectan todos los residuos que caen al momento de cocinar para facilitar la limpieza y el mantenimiento del equipo.

**✓ TORNILLO PRISIONERO PARA LA PERILLA**

La perilla Torrey cuenta con un tornillo prisionero que permite fijarla y ajustarla en el equipo para que esta no se caiga.

**✓ ENTREPAÑO DE ACERO NIQUELADO**

Las parrillas Torrey del horno y el gratinador están fabricadas en acero niquelado, un material resistente al calor y que permiten colocar los alimentos.

### ESPECIFICACIONES TÉCNICAS

#### Dimensiones con empaque

Largo:	1930 mm
Ancho:	850 mm
Alto:	1190 mm

#### Dimensiones sin empaque

Largo:	1830 mm
Ancho:	750 mm
Alto:	900 mm

#### Dimensiones por partes

Parrilla:	615 mm
Asador:	300 mm
Plancha:	615 mm
Freidora:	300 mm
Horno:	850 mm
Gratinador:	500 mm

#### Materiales

Plancha:	Acero rolado en frío
Parrillas / Asador:	Hierro vaciado
Tipo de quemadores:	Acero inox. y Hierro vaciado
Perillas:	Nylon rígido
Material externo:	Acero inoxidable 430
Material interno:	Acero aluminizado

#### Datos de rendimiento de cocción

Tipo de gas:	LP con opción a natural
Potencia KCal:	61,520 Kcal/hr
Potencia BTU'S:	244,120 BTU/Hr
Consumo M3:	2.545 M3/Hr

#### Presión de gas

Presión de trabajo LP:	28 gms/cm <sup>2</sup>
------------------------	------------------------

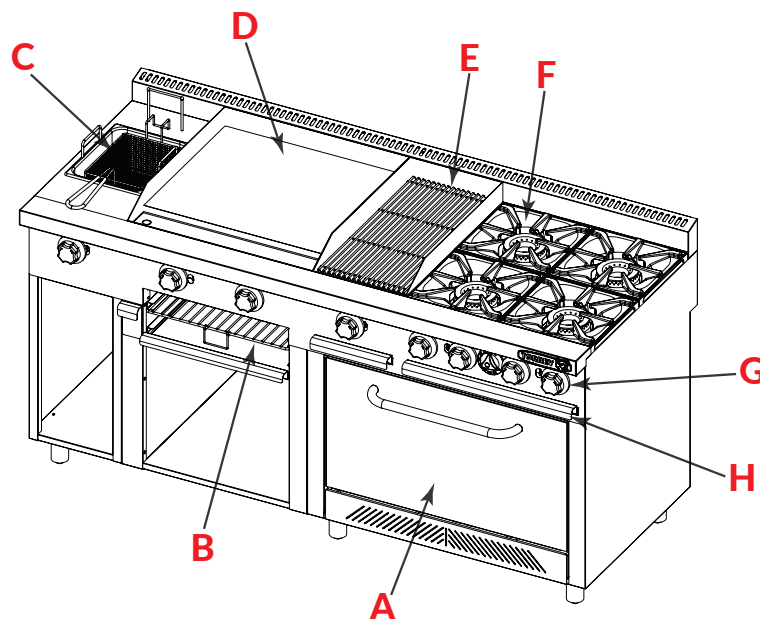
#### Accesorios

Tipo de quemador:	Quemador comercial hierro Quemador tipo H acero inox.
Perilla:	Ergonómica de uso rudo
Espreas:	Juego de espreas gas natural
Patas:	Patas niveladoras

#### Datos logísticos:

Peso bruto:	245 kg
Peso neto:	220 kg

### PARTES / VISTAS DEL EQUIPO



- A. Horno
- B. Gratinador
- C. Freidora
- D. Plancha
- E. Asador
- F. Parrilla de 4 quemadores
- G. Perilla de uso rudo Ergonómica
- H. Charola recolectora de residuos

FRONTAL

LATERAL

