



UK
This tent should be erected by at least two persons.

DE
Dieses Zelt sollte, wenn möglich, von zwei Personen aufgestellt werden.

DK
Dette telt bør rejses af mindst to personer.

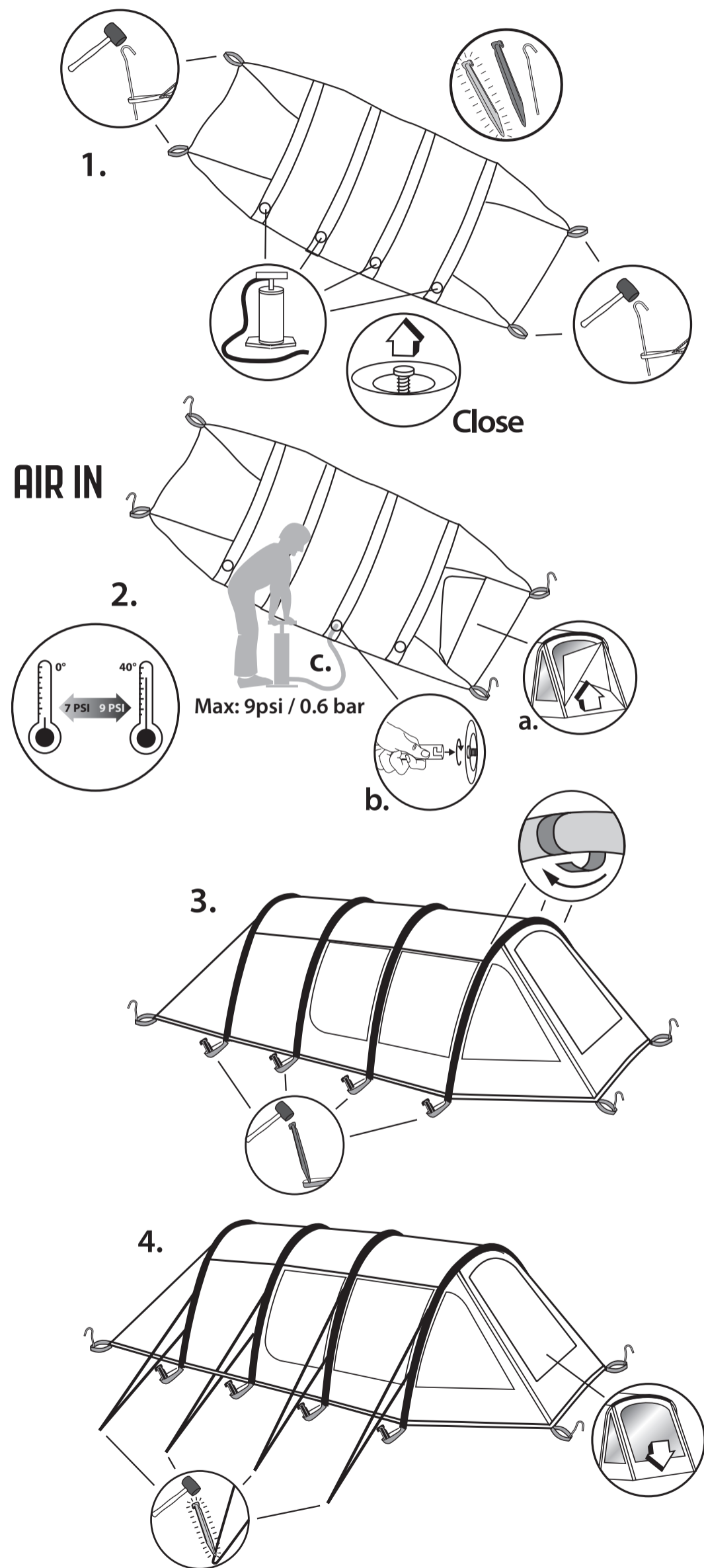
NO
Dette teltet skal settes opp av minst to personer.

FR
Cette tente doit être montée par au moins deux personnes.

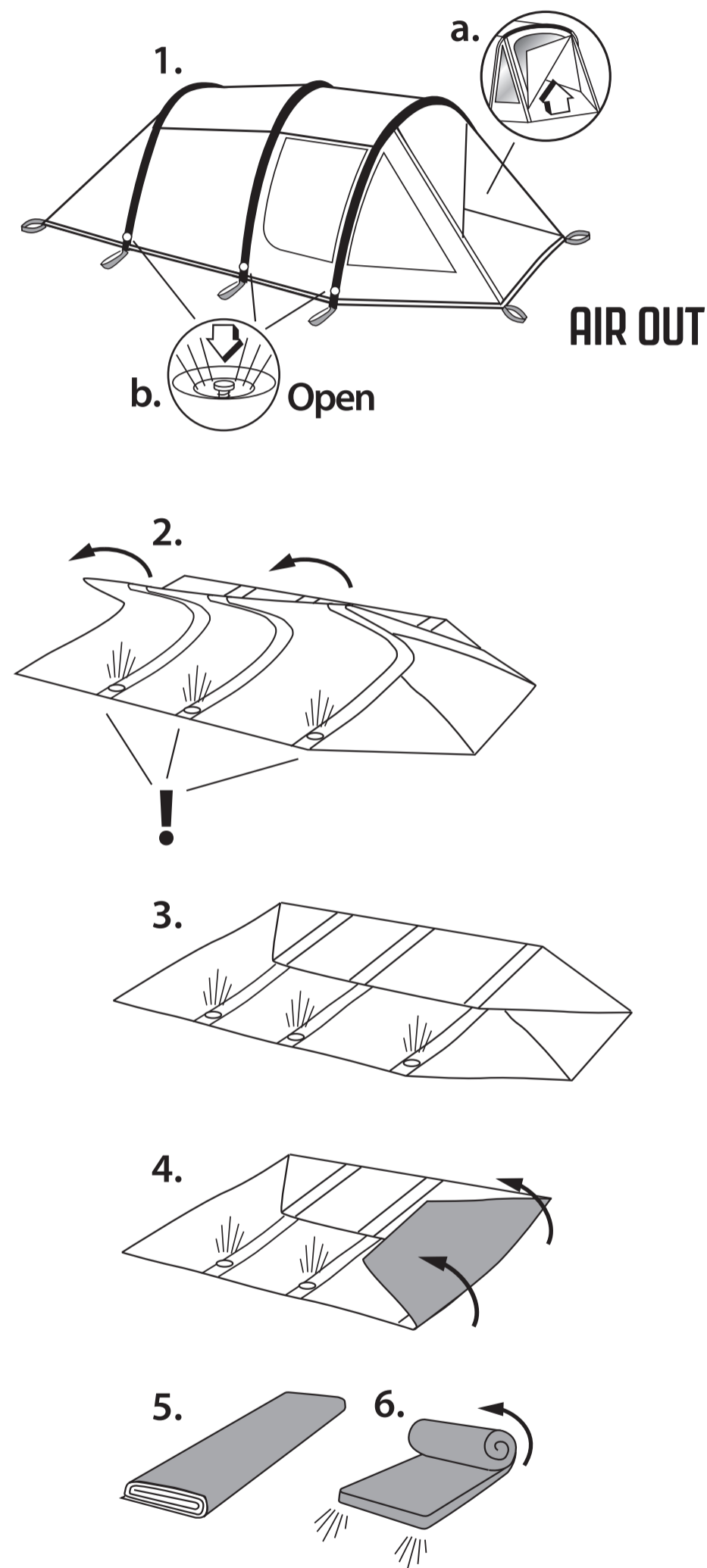
NL
Deze tent moet opgezet worden door minstens twee personen.

CZ
Tento stan musí stavět nejméně dvě osoby.

PITCHING



PACKING AWAY



Prime Air
Collection

FIND OUT!
See our videos
HOW TO PITCH YOUR TENT?
www.outwell.com/pitching
HOW TO CLEAN AND MAINTAIN YOUR TENT?
www.outwell.com/maintenance

FINDEN SIE ES HERAUS!
Finden Sie es in unseren videos
WIE BAUE ICH MEIN ZELT AUF?
www.outwell.com/pitching
WIE REINIGE UND PFLEGE ICH MEIN ZELT?
www.outwell.com/maintenance

SÅDAN GØR DU!
Se vores videoer
SÅDAN SÆTTER DU DIT TELT OP!
www.outwell.com/pitching
SÅDAN RENGØRER OG VEDLIGEHOLDER DU DIT TELT!
www.outwell.com/maintenance

FINN UT MER!
Se videoene våre
HVORDAN SETTER DU OPP TELTET DITT?
www.outwell.com/pitching
HVORDAN RENGJØR OG VEDLIKEHOLDER DU TELTET?
www.outwell.com/maintenance

DÉCOUVREZ!
Regardez nos vidéos
COMMENT MONTER VOTRE TENTE?
www.outwell.com/pitching
COMMENT NETTOYER ET ENTRETENIR VOTRE TENTE?
www.outwell.com/maintenance

ONTDEK HET HIER!
Bekijk onze video's
HOE ZET U UW TENT OP?
www.outwell.com/pitching
HOE REINIGT EN ONDERHOUDT U UW TENT?
www.outwell.com/maintenance

NEPŘEHLÉDNĚTE!
Podívejte se na naše videa
JAK POSTAVIT STAN?
www.outwell.com/pitching
JAK ČISTIT A STARAT SE O STAN?
www.outwell.com/maintenance

CZ

Tipy pro čištění a údržbu
Gratulujeme k nákupu nového inovativního stanu společnosti Outwell®, jenž byl navržen a vytvořen tak, aby vás provázal úžasnou přírodou.

Zvolte místo na stan a určete, kam bude směřovat

Otevřete tašku a podívejte se, jak je stan zabaleny. To vám pomůže, až budete stan opět balit.

Při výběrání místa, kde stan postavíte, je ideální co možná nejrovnější plocha bez kamenů, větví a jiných ostrých předmětů.

Rozložte stan tak, aby vstup byl otočen požadovaným směrem, ovšem tak, aby nestál přímo pod stromy. Za silného větru stan postavte tak, aby zadní část směřovala proti větru.

Nejlépe si stanování užijete, když stan nejprve vyzkoušíte, nastavíte a opět jej složíte, abyste před prvním výletem věděli, jak postupovat.

Za určitých klimatických podmínek se může na vnitřních plochách stanu objevit kondenzovaná vlhkost. Abyste tomu předvídli, odstraňte ze stanu vlhké oděvy a jiné předměty, vyvětrejte nebo postavte stan na Podlážce Outwell®.

Kondenzace by neměla být zaměňována za pronikání vody.

Tropiko je vyrobeno z nepromokavého materiálu. Abyste předešli prániku vody, nedotýkejte se při dešti vnitřních povrchů stanu. Stan při stavění příliš nenapínajte, neboť pak nebude schopný přizpůsobit se měnícím se povětrnostním podmínkám.

Pokud očekáváte silný vítr, vyměňte běžné kolíky za kolíky bouřkové. Kolíky ze země nevyjímajte pomocí zajišťovacích lanek. Je-li podloží kamenité nebo tvrdé, doporučujeme použít silnější kolíky ve tvaru U.

Spreje proti hmyzu nikdy nestříkejte uvnitř stanu ani na něj, neboť by mohlo dojít k poškození textílie a povrchové úpravy!

Před složením a zabalením stanu musí být textílie úplně suchá, abyste předešli plísní/hnilobě. Po použití doporučujeme mírně potříst všechny kovové tyče nekyselým olejem.

Stan omyjte od nečistot měkkou houbou a čistou vodou. Stan nikdy neperte v pračce, ani jej nedávejte do čistírny. Skladujte stan na suchém místě.

Ažkoli jsme na všechny švy použili speciální nepromokavou nit, doporučujeme na všechny švy podél zipů a kolíků použít vodoodpudivou povrchovou úpravu na všechny impregnační sprej, neboť na tyto švy je vyvíjen největší tlak a mají větší sklon k poničení.

Upozorňujeme, že v případě dlouhodobého vystavení přímému slunečnímu světlu se podlepení švy může odloupnout. Pokud k tomu dojde, můžete stan opravit tak, že odstraníte sloupnaté podlepení a pomocí těsnění na švy a impregnačního spreje švy opět utěsníte.

Upozorňujeme, že pokud necháte stan dlouho vystavený přímému slunečnímu světlu, ultrafialové (UV) paprsky jej mohou poškodit. Textílie Outtex® použitá k výrobě stanů Outwell® zvyšuje jejich životnost.

Pokud má stan boční kryt proti zašpinění, nikdy za něj netahajte, abyste pomocí něj stan přemístili nebo abyste vytáhli kolíky ze země. Boční kryt proti zašpinění není pevný a slouží pouze k tomu, aby zabránil větru a vodě proniknout do obyvacího a skladovacího prostoru stanu.

Nafukovací stany Air představují nejnovější technologii pro rodinné kempování a jsou navrzeny tak, aby bylo jejich sestavení rychlé a snadné. Přčtáste si tyto pokyny a dodržíte je, abyste zajistili správnou funkci a optimální životnost stanu.

1. Před použitím stanu v terénu si jej vyzkoušejte sestavit doma. Postupujte podle všitých pokynů a/ nebo se podívejte na video s návodem k sestavení.

2. K nafuknutí stanu použijte pumpu, díky které získáte doporučený provozní tlak o maximální výšji 9 psi / 0,6 bar.

3. Při ochlazování a oteplování se vzduch vzrahuje a smršťuje. Při poklesu teploty v noci dojde ve vzduchových hadičkách k úbytku tlaku a hadičky se tak mírně provolí. Jde o normální jev, a jakmile se vzduch s rostoucí okolní teplotou zase roztáhne, provolení zmizí.

4. Při chladných ránech stan příliš nenafukujte, protože za d vόδу vyšší teploty během dne mohlo dojít k přílišnému zvýšení tlaku vzduchu.

5. Zjistěte, jak se stan chová v různých povětrnostních podmínkách. Zmáčkněte vzduchové hadičky uvnitř stanu a zjistěte, jaký je v ních tlak. Pokud vám okolo poledne připadají příliš pevné, otevřete ventil pro nafukování, vypustíte trochu vzduchu a poté připojte pumpu a nastavte doporučený tlak na výšji 9 psi / 0,6 bar.

Pokud se budete řídit výše uvedenými pokyny, užijete si s tímto stanem spoustu skvělých kempinkových výprav.

Více informací a tipů pro údržbu se dozvíte na internetových stránkách outwell.com.

S pozdravem,
TYM OUTWELL

Quick & Quiet® Spínací magnety jsou pružné, takže je možné narovnat do potřebného tvaru. Doporučujeme, aby byly skladovány na plocho v momentě balení stanu pro prevenci poškození.

**Patent Pending.*

NL

Gefeliciteerd met uw nieuwe, innovatieve Outwell® Tent die speciaal ontworpen en ontwikkeld is om u veel plezier te bieden tijdens uw buitenavonturen.

De camping kiezen en de tent opzetten
Open de tas en let er bij het uitpakken van de tent op hoe deze is ingepakt. Dit maakt het eenvoudiger om de tent later weer correct in te pakken.

Bij het kiezen van de campingplaats is de beste plek een stuk grond dat gelijkmatig is en waar zo weinig mogelijk stenen, takken of andere objecten liggen.

Spread de tent uit en leg hem met de ingang in de gewenste richting. Probeer de tent niet direct onder bomen te zetten en plaats hem met de achterkant in de windrichting. Zo staat hij beter onder windrige omstandigheden.

Zorg dat u optimaal geniet van uw kampeertrip door uw tent een keer als proof op te zetten en uit elkaar te halen, zodat u weet hoe het werkt voor u hem voor de eerste keer gaat gebruiken.

Onder bepaalde weersomstandigheden kan condensatie optreden aan de binnenkant van uw tent. Om dit te voorkomen, is het beter om geen natte kleding enzovoort in de tent te laten liggen, de ventilatie te verbeteren of uw tent op te zetten op een Outwell® grondzeil.

U mag lekkage niet aanzien voor condensatie.

Het buitendoek is gemaakt van waterdicht materiaal. Om te voorkomen dat water door het buitendoek sijpelt, moet u zorgen dat de binnentent het buitendoek niet raakt tijdens regenachtig weer. Als u uw tent opzet, zet hem dan niet te strak vast, anders kan hij zich niet aanpassen aan verschillende wind- en weersomstandigheden.

Als er sterke windstoten verwacht worden, vervang de normale tentharingen dan voor stormharingen. Trek de tentharingen niet uit de grond aan de scheerlijnen. Voor een ondergrond met stenen of een harde ondergrond worden U-vormige haringen aangeraden.

Er mogen geen insectenbestrijders in of op de tent gespoten worden. Dit kan de stof en coating aantasten!

Als u de tent afbreekt en inpakt, moet hij volledig droog zijn om schimmel/rotten te voorkomen. We raden aan dat u na gebruik alle metalen stokken licht smeert met een zuurvrije olie. Verwijder vuil van de tent met een zachte spons en schoon zacht water. Was de tent nooit in een wasmachine en laat hem nooit reinigen bij de stomerij.

Berg de tent op een droge plek op. Hoewel we speciale waterdichte draden gebruikt hebben voor alle naden, raden we aan om regelmatig een naad-sealer of waterdichte spray te gebruiken voor alle naden rond de ritsrekkers. Deze naden zijn de zwakkere punten van uw tent, omdat er veel spanning op kan komen te staan.

Let erop dat de tape kan loslaten na verlengde blootstelling aan de zon. Als dit zich voordoet, kunt u uw tent repareren door losse tape te verwijderen en een naad-sealer en waterdichte spray te gebruiken om de naden weer te dicht en.

Let erop dat ultraviolette stralen (UV-stralen) uw tent beschadigen als hij gedurende langere tijd blootgesteld wordt aan direct zonlicht. De Outtex-stof die gebruikt wordt voor Outwell-tenten verhoogt de levensduur van de tent.

Pak nooit de modderafscherming vast om de tent te herstellen en gebruik de modderafscherming niet om de haringen uit de grond te trekken. De modderafscherming is een van de zwakkere punten van de tent, omdat hij alleen maar bedoeld is om wind en water uit het leef- en overbergedeelte te houden.

Voor het ontwikkelen van onze Air-collecties is de nieuwste technologie op het gebied van kamperen met het hele gezin verwerkt zodat u de tenten snel en eenvoudig kunt opzetten. Lees en volg de volgende instructies zodat u zeker weet dat u de tent correct gebuikt en om de levensduur van de tent te maximaliseren.

1. Oefen thuis met het opzetten van uw tent voordat u op reis gaat. Volg de opzetinstructies op het label van de tent en/of bekijk de instructievideoe.

2. Wanneer u de tent oppompt, houdt u de drukmeter in de gat en tot de aanbevolen druk van 9psi / 0,6 bar, wordt bereikt.

3. De hoeveelheid ruimte die lucht inneemt, is afhankelijk van de temperatuur. 's Nachts is het koeler en zullen de luchtbuizen iets minder hard zijn; het kan er dan op lijken dat de tent in elkaar zal zakken. Dit is echter normaal. 's Morgens wordt het weer warmer en zullen de buizen vanzelf weer steviger worden.

4. Blaas een koude tent 's morgens niet te hard op; het risico bestaat namelijk dat de druk te hoog wordt als het overdag warmer wordt.

5. Ontdek hoe uw tent zich gedraagt in verschillende weersomstandigheden. Knijp in de luchtbuizen in de tent en voel hoeveel druk erop staat. Als de buizen midden op de dag te hard lijken te zijn, controleert u de druk door het opblaasventiel te openen en lucht uit de buis te laten stromen. Sluit de pomp vervolgens opnieuw aan en verhoog de druk weer tot de aanbevolen 9psi / 0,6 bar.

Als u bovenstaande instructies opvolgt, zult u lang kampeerplezier kunnen ervaren met uw tent.

Voor meer info en tips over onderhoud bezoek onze website outwell.nl

Met vriendelijke groet,
HET OUTWELL-TEAM

De Quick & Quiet® sluitmagneten zijn flexibel en kunnen daardoor zonodig weer in vorm worden gebogen. Om beschadiging te voorkomen, raden wij aan om ze bij het opbergen van de tent plat neer te leggen.

**Patent aangevraagd.*

FR

Félicitations pour votre nouvelle tente Outwell® innovatrice, conçue et créée pour vous accompagner dans la nature.

Choisissez l'aire de camping et la position de la tente
Ouvrez le sac, et lorsque vous en sortez la tente, observez comment elle a été emballée. Cela vous aidera au moment de la remballer.

Idéalement, l'aire de camping sélectionnée devrait offrir une surface aussi plane et libre de cailloux, de branches et d'objets pointus que possible.

Étalez la tente et mettez la porte dans la direction désirée; évitez de placer la tente directement sous des arbres et orientez son extrémité dans la direction du vent pour obtenir de meilleurs résultats lorsqu'il vente. Tirez le meilleur parti de votre tour de camping en vous exerçant à monter et à démonter votre nouvelle tente pour la connaître avant de l'utiliser pour la première fois.

Dans certaines conditions météorologiques, de la condensation peut se former sur les surfaces intérieures de votre tente. Comme mesure préventive, sortez les vêtements mouillés, etc., augmentez la circulation d'air ou montez votre tente sur un tapis de Outwell®.

La condensation ne doit pas être confondue avec une fuite.

Le double-toit est fait d'un tissu imperméable. Pour éviter que l'eau ne traverse le double-toit, ne touchez pas la surface intérieure lorsqu'il pleut. Lors du montage, ne tendez pas trop la tente ; il faut qu'elle puisse s'adapter aux fluctuations du vent et des conditions météorologiques.

Si des vents forts sont prévisibles, remplacez les fiches de tente ordinaires par des fiches pour tempête. N'extrayez pas les fiches de tente en tirant sur les haubans. Dans le cas de sols durs ou rocailloux, les fiches en U robustes sont recommandées.

Ne vaporisez pas d'insecticides dans la tente ou à sa surface, car ils peuvent endommager le tissu et son enduit !

Lors du démontage et de l'emballage, la tente doit être parfaitement sèche pour ne pas moisir ou pourrir. Après l'emploi, nous recommandons de lubrifier légèrement tous les mâts en métal avec de l'huile non acide. Enlevez la saleté de la tente avec de l'eau pure et une éponge douce. Ne lavez jamais la tente au lave-linge et ne la faites jamais nettoyer à sec.

Rangez la tente au sec. Même si nous avons effectué toutes les coutures avec du fil imperméable spécial, nous vous recommandons d'appliquer un agent d'étanchéité pour coutures ou un imperméabilisant à vaporiser à intervalles réguliers sur toutes les coutures autour des glissières et des barillets ; ces coutures comptent parmi les points faibles de votre tente, car elles sont souimées à une forte tension.

Le biais peut d'ailleurs se séparer après une exposition prolongée au soleil. Si ceci se produit, vous pouvez réparer la tente en enlevant le biais qui se détache des coutures et en utilisant un agent d'étanchéité pour coutures et un imperméabilisant à vaporiser.

Notez que les rayons ultraviolets (UV) endommagent la tente si cette dernière reste longtemps exposée au soleil barrant. Le tissu Outtex utilisé pour les tentes Outwell augmente leur durée de vie.

Ne saisissez jamais la jupe garde-boue pour ajuster la tente ou pour extraire les fiches de tente ; la jupe garde-boue compte parmi les points faibles de la tente, car elle ne vise qu'à empêcher le vent et l'eau de pénétrer dans l'espace séjour et rangement.

Air tentes incarnent la toute dernière technologie en matière de camping familial et sont conçues pour être montées facilement et rapidement. Veuillez lire et suivre les instructions suivantes pour vous assurer que votre tente vous donne entière satisfaction et pour optimiser sa durée de vie.

1. Exercer-vous à monter votre tente à la maison avant de procéder sur le terrain. Suivez les instructions de montage cousues et/ou regardez la vidéo de montage.

2. Lorsque vous gonflez la tente, reportez-vous à la jaugue de la pompe afin d'obtenir le niveau de pression opérationnel recommandé, maximum 9psi / 0,6 bar.

3. L'air se dilate et se contracte à mesure qu'il se réchauffe et se refroidit. Lorsque la température chute pendant la nuit, les tubes d'air perdent un peu de pression, c'est pourquoi ils semblent légèrement détendus. Ce phénomène est normal et disparaîtra dans le courant de la matinée, étant donné que l'air des tubes se dilate avec la hausse de la température ambiante.

4. Veillez à ne pas surgonfler une tente froide en matinée, car la pression pourrait devenir trop élevée lorsque la température se réchauffe en cours de journée.

5. Découvrez le comportement de votre tente dans différentes conditions climatiques. Pressez les tubes d'air à l'intérieur de la tente et évaluez leur niveau de pression. S'ils semblent devenir trop durs en cours de journée, vérifiez leur pression en ouvrant la valve de gonflage afin de laisser échapper un peu d'air, puis connectez la pompe et appliquez la pression nécessaire pour atteindre les 9psi / 0,6 bar recommandés.

En respectant ces instructions, vous profiterez pendant de nombreuses années d'heureuses vacances en tente !

Pour plus d'informations sur les services et la maintenance, rendez-vous sur outwell.fr

Sincères salutations
L'ÉQUIPE OUTWELL

Les Quick & Quiet® aimants de fermeture sont souples, ce qui permet de les remettre en forme si nécessaire. Nous recommandons de les poser à plat lors du rangement de la tente afin d'éviter de les endommager.

**Brevet en instance.*

Veillez adresser les réclamations concernant les produits et vos questions au revendeur Outwell qui vous a fourni le produit.

NO

Tips om rengjøring og vedlikehold
Gratulerer med ditt nye innovative Outwell®-telt, designet og utviklet for å være med deg ut i naturen.

Velg teltplassen og plasser teltet.
Åpne posen. Når du tar ut teltet, ser du på hvordan det har blitt pakket. Dette vil hjelpe deg når du skal pakke det igjen.

Når du skal velge teltplass, er det ideelt med et sted som er så jevnt som mulig, med så lite steiner, greiner og andre skarpe genstande som mulig.

Spredd ut teltet og plasser det med åpningen i ønsket retning. Undgå å plassere teltet rett under trær, og plasser det med ryggen vendt mot vindretningen for best mulig resultater i vinden.

Få mest mulig ut av campingturen med en generalprøve der du slår opp og tar ned teltet ditt, slik at du kjenner det før du skal bruke det for første gang.

I visse værforhold kan det oppstå kondens på insiden av teltet. For å forhindre dette må du fjerne våte klær osv., sørge for bedre ventilasjon eller slå opp teltet på en Outwell® Footprint.

Kondens må ikke forveksles med lekkasje.

Ytterduken er laget av et vannnett materiale. For å hindre at vann siver gjennom ytterteltet må du unngå å ta på insiden av ytterduken når det regner.

Når du slår opp teltet, må du ikke feste det for stramt, da dette kan gjøre at teltet ikke tilpasser seg varierende vær- og vindforhold.

Hvis du forventer sterk vind, kan du bytte de normale teltpluggene med stormplugger. Ikke bruk bardunene til å trekke opp teltpluggene. For steinete eller hard bakke anbefales kraftigere plugger med U-form.

Insektmiddel må ikke sprøytes i eller på teltet, da de kan skade stoffet og belegget!

Når du tar ned og pakker teltet, må det være helt tørt, slik at du unngår mugg/råte. Vi anbefaler at alle metallstenger smøres lett med en nøytral olje hver gang teltet har vært i bruk.

Fjern smuss fra teltet med en myk svamp og rent vann. Teltet må aldri vaskes i vaskemaskin eller rengjøres med kjemisk rens. Oppbevar teltet på et tørt sted.

Selv om vi har brukt spesielt vannrett tråd i alle sømmer, anbefaler vi at du bruker et tettemiddel for sømmer eller vannrett glidelåser og skjøter, da disse sømmene er noen av de svakestne punktene på teltet, og det kan være veldig stramt rundt dem.

Vær oppmerksom på at filmen kan løse etter lang eksponering for sollys. Hvis dette skjer, kan du reparere teltet ved å fjerne los film og bruke et sømтетmiddel og vannrett spray til å forsegle sømnene på nytt.

Vær oppmerksom på at ultrafiolet lys (UV) kan skade teltet ved eksponering for sollys over lengre tid. Outtex®-stoff som brukes på Outwell®-telt øker teltets levetid.

Hvis teltet har gjørneskjøtt, må du aldri bruke det til å justere teltet eller bruke gjørneskjørtet til å dra opp teltpluggene. Gjørneskjørtet er et av de svakestne punktene på teltet, og er bare designet for å beskytte oppholds- og oppbevaringsrommene mot vind og vann.

Luftlett representerer den nyeste teknologien innen familiecamping og er designet for å gjøre oppsett raskt og enkelt. Les og følg disse instruksjonene for å sikre at teltet fungerer som det skal og for å optimalisere levetiden.

1. Øv på å sette opp teltet hjemme for du tar det med på tur. Følg de innsydde instruksjonene for oppsett og/ eller se oppsettvideoen.

2. Når du pumper opp teltet, bruker du pumpemåleren til å oppnå det anbefalte driftstrykket på maksimalt 9 psi / 0,6 bar.

3. Luft ekspanderer og trekker seg sammen etter hvert som den varmes opp og kjøles ned. Etter hvert som temperaturen faller om natten, vil luftørene miste noe trykk, slik at de ser litt slakke ut. Dette er normalt og vil forsvinne igjen om morgenen når luften i ørene utvides med den stigende omgivelsestemperaturen.

4. Ikke blås et kaldt telt opp for mye om morgenen. Da er det fare for at trykket kan bli for høyt når det blir varmt i løpet av dagen.

5. Finn ut hvordan teltet ditt oppfører seg under forskjellige værforhold. Klem luftørene inni teltet og kjenn trykket. Hvis det virker som de blir for harde midt på dagen, kan du sjekke trykket ved å åpne oppblåsningsventilen for å slippe ut litt luft, og deretter koble på pumpen og pumpe opp til anbefalte 9 psi / 0,6 bar.

Hvis du følger instruksjonene ovenfor, vil du få mange glade campingferier med teltet ditt.

Hvis du vil ha mer informasjon om tips og vedlikehold, kan du besøke outwell.com

Vennlig hilsen
OUTWELL-TEAMET

Quick & Quiet®-lukkemagneter er fleksible, så de kan bøyes tilbake i stilling om nødvendig. Vi anbefaler at de legges flatt når du pakker bort teltet for å unngå skade.

**Patentanmeldt.*

DK

Rengørings- og vedligeholdelsestips
Tillykke med dit nye innovative Outwell® telt designet og udviklet til at følge dig på store oplevelser ude i naturen.

Udvælg og placér teltet på campingpladsen
Åbn transporttasken og når du tager teltet ud læg da mærke til, hvordan det er pakket. Dette vil hjælpe dig, når teltet skal pakkes sammen igen.

Når du vælger din campingplads, vil den ideelle plads være et område, som er så jævnt og frit for sten, grene og andre skarpe genstande som muligt.

Bred teltet ud og placér det med døren i den ønskede retning. Undgå at placere teltet direkte under træer og stil det med bagenden mod vindretningen, hvilket giver de bedste forudsætninger i blæsevej. Få det bedste ud af campingturen, ved at prøveopstille teltet før du tager af sted for at kunne lære det at kende.

Under visse vejrforhold kan der opstå kondens på indersiden af dit telt. For at forhindre dette bedst muligt er det vigtigt, at vådt tøj etc. fjernes fra teltet. Sørg ligeledes for at få luft ud i teltet eller sorg for at opstille teltet på et Outwell® teltunderlag.

Kondens er ikke det samme som utæthed i teltet.

Oversøjet er fremstillet af vandtæt materiale. Undgå derfor i regnvejr at berøre indersiden af oversøjet for at undgå utæthed. Opstram aldrig teltet fuldstændigt, da dette ikke giver teltet mulighed for tilpasning til vejr og vind.

Ved udsigt til kraftig blæst udskiftes pløkkerne med specielle stormpløkker. Træk ikke pløkker op af jorden med bardunerne. Til stenede eller hårde jorde anbefales kraftigere u-formede pløkker.

Insektmiddel må ikke sprøjtets i eller på teltet.

Ved nedtagning og sammenlægning af teltet vær opmærksom på at teltet skal være helt tørt for at undgå forrådnelse. Vi anbefaler at man efter brug indsmører alle metalstænger i slyrefrit olie.

Snavs på teltet fjernes med en blød svamp og rent vand. Vask aldrig teltet i vaskemaskine og anvend aldrig kemisk rengøning. Opbevar teltet tørt.

Vær opmærksom på at tapen ved syningerne efter gentagen brug kan løse sig. Sker dette repareres teltet ved at fjerne det tape, der har løsnet sig og bruge en seam sealer samt en imprægneringsspray til at tætte syningerne igen.

Man skal være klar over, at solens ultraviolette stråler kan beskadige oversøjet på teltet, hvis det er udsat for længere tids placering direkte i solen. Outtex' materialet, som anvendes på Outwell telte, forlænger teltets levetid.

Hvis dit telt har græs Kant må du aldrig trække i den for at rette teltet til. Græskanten på teltet er ikke lavet til, at man kan trække i den, den er udelukkende designet til at kunne holde blæst og vand udenfor teltet.

Vores Air kollektioner er et resultat af den nyeste teknolog i inden for familiecamping og er designet til let og hurtigt opsætning. Læs og følg venligst denne vejledning for at sikre korrekt anvendelse af og og optimal levetid for teltet.

1. Øv dig i at sætte teltet op derhjemme, inden du bruger det på turen. Følg den isyede opsætningsvejledning, og/eller se opsætningsvideoen.

2. Når du pumper teltet op, skal du anvende trykmåleren til at opnå det anbefalede tryk på max 9psi / 0,6 bar.

3. Luft udvider sig og trækker sig sammen, når den henholdsvis opvarmes og afkøles. Når temperaturen falder om natten, mister rørene tryk og bliver slappere. Dette er normalt og fortager sig om morgenen, når luften i rørene udvider sig, i takt med at temperaturen i omgivelserne stiger.

4. Pust ikke et koldt telt for meget op om morgenen, da det medfører risiko for høj tryk, når det bliver varmere i løbet af dagen.

5. Få mere at vide om, hvordan dit telt påvirkes af forskellige vejrforhold. Prøv på luftørene inde i teltet for at mærke trykket. Hvis de er for hårde midt på dagen i varmt vejr, skal du kontrollere trykket ved at åbne oppumpningsventilen, lukke lidt luft ud og derefter tilslutte pumpen og øge trykket til de anbefalede 9psi / 0,6 bar.

Hvis du følger denne vejledning, får du mange gode campingferier med dit telt.

For mere info omkring tips og vedligeholdelse venligst besøg vores hjemmeside på outwell.dk

Med venlig hilsen
OUTWELL TEAMET

Quick & Quiet® Lukkemagnetner er fleksible, så de kan bøjes tilbage i form, hvis det er påkrævet. Vi anbefaler, at de lægges flat, når teltet pakkes væk, for at undgå beskadigelse.

**Patentanmeldt.*

DE

Tipps für Reinigung und Pflege
Wir wünschen Ihnen, dass Sie mit Ihrem neuen innovativen Outwell® Zelt viele schöne Urlaube verbringen werden.

Auswahl des Aufstellplatzes und Positionieren des Zeltes
Öffnen Sie die Tasche und merken Sie sich beim Herausnehmen des Zelt, wie dieses zusammengelegt ist. Das erleichtert Ihnen das spätere Verpacken des Zeltes.

Bei der Auswahl des Aufbauplatzes achten Sie bitte darauf, dass er möglichst frei ist von Steinen, Ästen oder anderen scharfkantigen Objekten, und vermeiden Sie, das Zelt unter Bäumen aufzubauen.

Breiten Sie das Zelt aus, mit dem Eingang in der gewünschten Richtung und platzieren Sie das Heck in Windrichtung für höhere Windstabilität.

Breiten Sie das Zelt aus, mit dem Eingang in der gewünschten Richtung und platzieren Sie das Heck in Windrichtung für höhere Windstabilität.

Wir raten Ihnen, Ihr neues Zelt erst einmal probeweise aufzubauen, um es richtig kennen zu lernen.

Unter gewissen Wetterbedingungen kann an den Innenseiten des Überzeltes Kondensationsnässe auftreten.