

LYF-50Wb

Faserlaser-Markierungsmaschine

Benutzerhandbuch



Lesen Sie das Handbuch vor der Benutzung sorgfältig durch
und bewahren Sie es zum späteren Nachschlagen auf

Vorwort

Vielen Dank, dass Sie sich für unser Lasergerät entschieden haben.

Diese Faserlaser-Markiermaschine ist für persönliche oder gewerbliche Zwecke bestimmt.

Lesen Sie das Handbuch vor dem Betrieb sorgfältig durch. Es handelt sich um die Details zur korrekten Installation, Einstellung, Wartung und vor allem zum sicheren Betrieb des Lasers. Es soll im Zusammenhang mit dem Softwarehandbuch verwendet werden, da das Programm nicht nur Bildgestaltung beinhaltet, sondern auch die Hauptschnittstelle zu den Lasereinstellungen und Steuerelementen darstellt. Sie und alle anderen Benutzer dieses Gerätes sollten **BEIDE** Handbücher gründlich verstehen, bevor Sie das Gerät in Betrieb nehmen.

Beide Handbücher müssen zusammen mit dem Gerät geliefert werden, wenn das Gerät an Dritte weitergegeben oder verkauft wird.

Sollten Sie nach dem Durchlesen der vorliegenden Handbücher Fragen haben, wenden Sie sich an uns und unsere Kundenabteilung wird sich baldmöglichst um Ihr Anliegen kümmern.

INHALTSVERZEICHNIS

1. Einleitung	1
1.1 Allgemeine Information.....	1
1.2 Zeichenerklärung.....	1
1.3 Bestimmungsgemäßer Gebrauch	2
1.4 Technische Daten.....	2
1.5 Bestandteile	3
2. Sicherheitshinweise	6
2.1 Erklärung zum Haftungsausschluss	6
2.2 Allgemeine Sicherheitshinweise	6
2.3 Lasersicherheit.....	6
2.4 Elektrische Sicherheit	7
2.5 Materialsicherheit	8
3. Installation	10
3.1 Übersicht	10
3.2 Standort	10
3.3 Elektrische Erdung	10
3.4 Montage.....	11
3.5 Steuerrechner.....	14
4. Bedienung.....	14
4.1 Übersicht	14
4.2 Allgemeine Hinweise.....	14
4.3 Hinweise für bestimmte Materialien.....	16
5. Wartung und Pflege	17
5.1 Übersicht	17
5.2 Regelverfahren	17
5.3 Fehlerbehebung	18
5.4 Entsorgungshinweise	18
6. Kontakt	18

1. Einleitung

1.1 Allgemeine Information

Dieses Handbuch ist das vorgesehene Benutzerhandbuch für Installation, Einrichtung, sicheren Betrieb und Wartung von der Faserlaser-Markierungsmaschine. Es ist in sechs Kapitel unterteilt, die allgemeine Information, Sicherheitshinweise, Montageschritte, Betriebsanweisungen, Wartungsanweisungen und Kontaktdaten abdecken.

Das gesamte an der Montage, Aufstellung, Inbetriebnahme, Wartung und Reparatur der Maschine beteiligte Personal muss das Handbuch, insbesondere die Sicherheitshinweise durchlesen und verstehen. Eine unzureichende Leistung und Nutzungsdauer, Sach- und Personenschäden können auf Nichtkenntnis bzw. Nichtbeachtung dieser Anweisungen zurückzuführen sein.

Der Faserlaser-Markierer funktioniert, indem er einen Hochleistungslaserstrahl von seiner Faserlaserquelle aussendet, den Strahl durch ein Glasfaserkabel zuführt, das Licht durch die Galvanometerlinse fokussiert und das fokussierte Licht zum Ätzen von Mustern in bestimmte Substrate einsetzt.

Diese Faserlasermarkierungsmaschine verfügt über eine nanoskalige Faserlaserquelle. Ihre Einzelmodenausgabe, gute Wärmeableitung und kompakte Struktur sprechen für eine hochpräzise Lasermarkierung. Bei normaler Verwendung weist das Gerät eine Durchschnittslebensdauer von ca. 100,000 Stunden auf. Beim kontinuierlichen Betrieb mit über 80% seiner maximalen Nennleistung wird jedoch die Lebensdauer erheblich verkürzt. Um eine optimale Leistung und Nutzungsdauer zu erhalten, wird empfohlen, die Leistung auf 10–75 % der maximalen Nennleistung einzustellen.

Beachten Sie, dass es sich um ein Hochspannungsgerät handelt. Es wird sicherheitshalber empfohlen, die Bestandteile während des Gebrauchs nur mit einer Hand zu berühren.

Ferner beachten Sie, dass das Gerät ein Schutzgehäuse besitzt, doch ohne es ist der aktive Laser für das menschliche Auge unsichtbar und jeder Anwesende im oder in der Nähe vom Arbeitsbereich **MUSS** während des Laserbetriebs spezielle Schutzbrillen tragen, um möglicherweise dauerhafte Verletzungen zu vermeiden. Betreiben Sie dieses Gerät niemals, wenn das Abgassystem des Gehäuses nicht ordnungsgemäß funktioniert. Das Abgassystem muss auch alle geltenden Gesetze und Vorschriften für die Luftqualität am Arbeitsplatz sowie in der Umwelt uneingeschränkt erfüllen.

1.2 Zeichenerklärung

Die folgenden Symbole werden auf den Produktetiketten des Gerätes und in diesem Handbuch verwendet.



Diese Gegenstände stellen eine Gefahr von schweren Personen- oder Sachschäden dar.



Diese Gegenstände entsprechen ähnlich schwerwiegenden Anforderungen hinsichtlich des Laserstrahls.



Diese Gegenstände entsprechen ähnlich schwerwiegenden Anforderungen hinsichtlich der elektrischen Komponenten.



Schutzbrillen müssen von jedem getragen werden, der sich während des Betriebs um das Gerät befindet.



Dieses Produkt wird in Übereinstimmung mit den geltenden EU-Richtlinien verkauft.



Das Gerät enthält elektrische und elektronische Komponenten, die nicht als Haushaltsmüll entsorgt werden dürfen.

1.3 Bestimmungsgemäßer Gebrauch

Die Maschine ist für das Gravieren von Schildern und anderen Verbrauchsgütern auf geeigneten Substraten vorgesehen. Dieser Laser kann eine breite Vielfalt von Metallen einschließlich Stahl, Aluminium, Titan, Messing, Kupfer, Wolfram, Karbide und Chrom verarbeiten. Es kann auch auf Stein und einigen Hartkunststoffen, beispielsweise Acryl, eingesetzt werden. (Nähere Einzelheiten siehe §§ 2.5 und 4.3.) Eine Zweckentfremdung des Gerätes ist nicht zulässig.

Die Anlage muss von Personen bedient, gewartet und repariert werden, die mit dem Einsatzbereich sowie den damit verbundenen Gefahren des Gerätes und dem zu gravierenden Material bezüglich u. a. seiner Reflektivität, Leitfähigkeit und Potenziale zur gesundheitsschädlichen oder explosionsfähigen Rauchentwicklung vertraut sind.

Laserstrahlen sind gefährlich. Der Hersteller übernimmt weder Verantwortung noch Haftung für unsachgemäße Verwendung und jegliche dadurch entstandenen Schäden oder Personenverletzungen. Der Bediener ist verpflichtet, den Faserlaser-Markierer nur für den zugelassenen Einsatzzweck gemäß den Anweisungen auf dem Gerät und allen geltenden lokalen und nationalen Gesetzen und Vorschriften zu verwenden.

1.4 Technische Daten

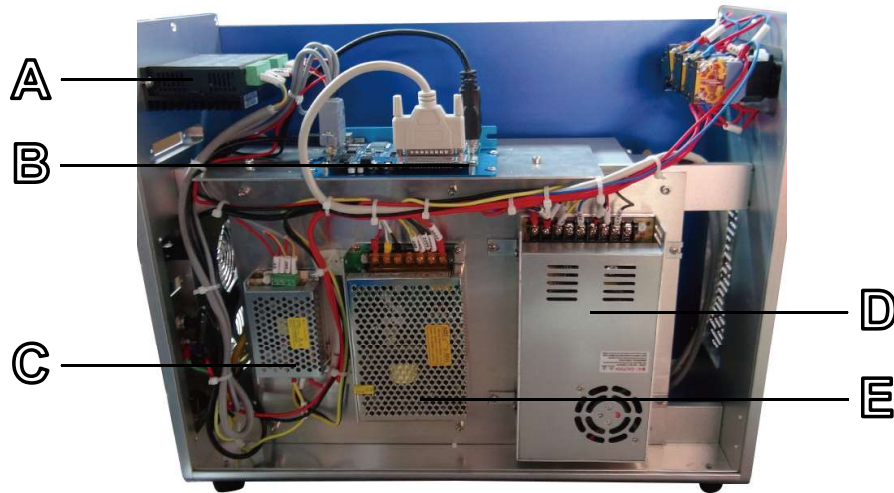
Modell	LYF-50Wb	
Eingangsleistung	230 V / 50 Hz	
Nennleistung	50 W	
Voraussichtliche Nutzungsdauer	100.000 Std.	
Laserwellenlänge	1064 nm	
Laserfrequenz	50–100 kHz	
Bearbeitungsbereich	20 × 20 cm	
Max. Markiergeschwindigkeit	700 cm/s	
Min. Markiertiefe	0,005 mm	
Max. Markiertiefe mit einem einzigen Schnittvorgang	0,1 mm	
Min. Linienbreite	0,15 mm	
Genauigkeit	± 0,1 µm	
Erforderliche Betriebsumgebung	Max. Luftfeuchtigkeit	< 70 %
	Temperaturbereich	5–35 °C
Betriebssoftware	EZCad	
Abmessungen	35 × 59 × 69,2 cm	
Nettogewicht	35,5 kg	

1.5 Bestandteile



Hauptbestandteile

- A. Hauptgehäuse**—Es beinhaltet die Faserlaserquelle, ihre Hauptplatine und verschiedene Anschlüsse.
- B. Laserkabel**—Es überträgt den Laserstrahl von seiner Quelle auf die Galvanometerlinse.
- C. Tragsäule**—Sie trägt den Laserarm und enthält einen präzisen Messstab zum schnellen Einstellen der Höhe beim Arbeiten mit verschiedenen Materialtypen und -stärken.
- D. Höhenverstellungsknopf**—Mithilfe des Rades lässt sich der Laserarm auf und ab zum korrekten Ausrichten je nach Materialtyp und -stärke bewegt werden.
- E. Galvo-Linsenkopf**—Der Galvanometer-Scankopf hoher Geschwindigkeit fokussiert den Laserstrahl auf einen feinen Punkt und lenkt ihn beim Gravieren an die entsprechenden Stellen auf dem Zielmaterial.
- F. Schutzgehäuse**—Es schützt Zuschauer vor potenziell schädlichen Auswirkungen des unsichtbaren Lasers und dessen Reflexion. Der Abgasventilator wird Gase und Schmutzpartikel aus dem Arbeitstisch herausziehen und sie durch Ihre Entlüftung in ein Fenster oder einen Luftreiniger leiten.
- G. Arbeitsplatte**—Auf dieser Platte soll das Zielmaterial gelegt werden, mit optionalen Positionierleisten als Hilfsmittel zur präzisen Positionierung.

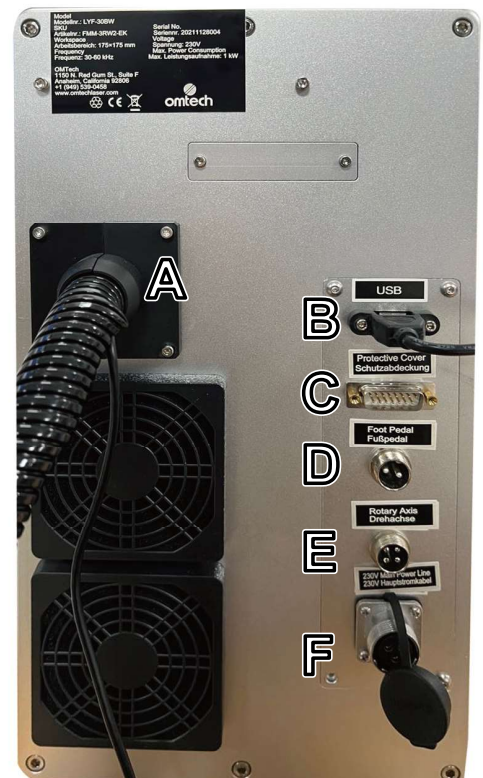


Hauptgehäuse

- A. Schrittmotor**—dieser Motor dient zur Steuerung der angebrachten Drehachsen.
- B. Hauptplatine**—diese Leiterplatte dient in Verbindung mit Ihrer Software zur Steuerung des Lasers.
- C. Mainboard-Netzteil**—das Gerät verbraucht 0,5 A, um Standardstrom in Strom von 5 V 3 A für das Mainboard umzuwandeln.
- D. Lasernetzteil**—das Gerät verbraucht 6,8 A, um Standardstrom in Strom von 24 V 14,6 A für die Faserlaserquelle umzuwandeln.
- E. Galvanometer-Netzteil**—dieses Gerät verbraucht 2,5 A, um Standardstrom in Strom von 15 V 2 A für die Scanoptik umzuwandeln.
- F. Faserlaserquelle (im Gehäuse)**—von dieser Komponente wird der Laserstrahl erzeugt und durch den Glasfaserpfad auf die Scanoptik übertragen.

Anschlüsseingänge

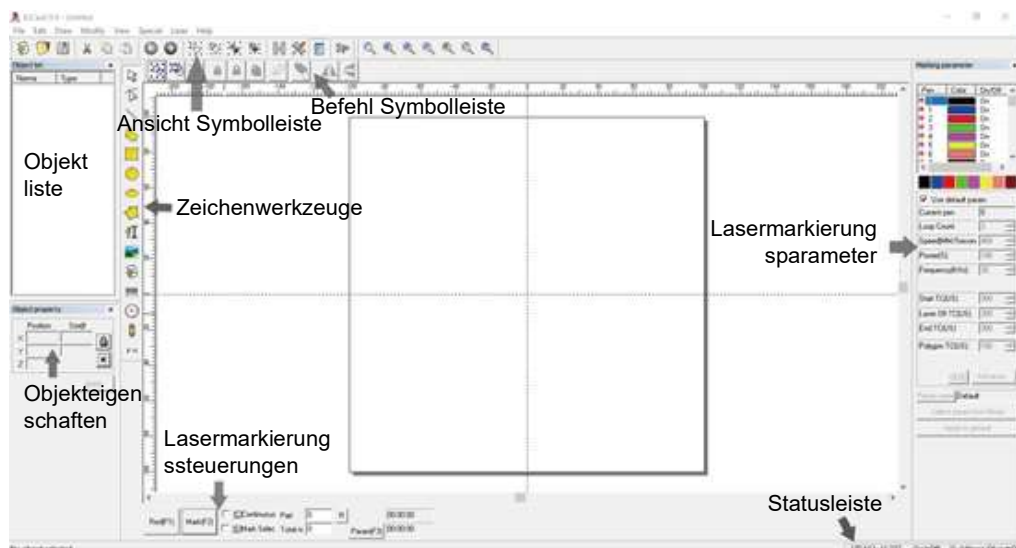
- A. Netzkabelanschluss**—Dieser 3-Pin-Anschluss lässt sich an das standardmäßige 3-polige Netzkabel des Geräts anschließen.
- B. Drehachsenkabelanschluss**—Dieser Anschluss ermöglicht die Nutzung von einer Drehachse-Graviermaschine mit einem 4-poligen Verbindungskabel. (Kompatible Drehachsengeräte sind separat erhältlich.)
- C. Verrieglungs- und Ventilorkabel**—Dieser Kabelanschluss ermöglicht den optionalen Anschluss von Verrieglung und Abgasventilator für ein Schutzgehäuse.
- D. USB-Kabel-Anschluss**—Über diesen Anschluss kann das Gerät mit Ihrem Steuerrechner verbunden werden.
- E. Fußpedalkabelanschluss**—Dieser Anschluss ermöglicht die Laseraktivierung durch eine optionale Pedalsteuerung, damit Sie die Hände für die manuelle Anpassung des Zielmaterials frei haben.
- F. Laserkabel**—Es überträgt den Laserstrahl von seiner Quelle auf die Galvanometerlinse.





Netzschalter

- A. **Not-Aus-Taster**—Aufgrund der Brandgefahr und anderer beim Gravieren entstandenen Risiken wird im Gerät ein großer und leicht erreichbarer Not-Aus-Taster neben dem Bedienfeld vorgesehen. Drücken Sie ihn nach unten, um den Laser sofort auszuschalten.
- B. **Scankopf-Schalter**—aktiviert die Hauptplatine im Hauptgehäuse und den Galvokopf im Hauptarm. Stecken Sie Ihren Schlüssel ein und drehen Sie diesen zuerst beim Start und zuletzt beim Herunterfahren.
- C. **Faserlaser-Schalter**—aktiviert die Faserlaserquelle. Drücken Sie diese Taste zuletzt beim Starten und zuerst beim Herunterfahren.



Steuerungsrechner

Der Faserlasermarker wird über die mitgelieferte EZCad-Software bedient, die auf einem kompatiblen Computer zum Lenken des Laserstrahls installiert werden muss. Vollständige Einzelheiten zu deren Bestandteilen und Verwendung erhalten Sie im separaten Handbuch. Die zu beachtenden Funktionen umfassen die folgenden Parameter und Steuerelemente:

- **Loop Count**—gibt an, wie viele Male der Laserstrahlengang wiederholt werden wird, was zu einem höheren Kontrast des markierten Bildes führt.
- **Speed**—gibt die Geschwindigkeit des Strahls in Millimetern pro Sekunde an, wobei eine höhere Geschwindigkeit zu einem niedrigen Kontrast des markierten Bildes führt.
- **Power**—gibt den Wirkungsgrad der Nennleistung des Geräts an, wobei eine höhere Leistung zu einem höheren Kontrast führt. Es wird hierbei nochmals darauf hingewiesen, dass die Lebensdauer des Gerätes beim Betrieb mit über 80 % der Nennleistung verkürzt und 10–75 % für die meisten Anwendungen empfohlen wird.
- **Frequency**—gibt die Laserfrequenz in Kilohertz (kHz) an, wobei eine höhere Frequenz zu einer dichteren Lasermarkierung und dunkleren Gravur führt.
- **Red (F1)**—gibt der Laserführung den Befehl zum Beleuchten des aktuellen Laserpfades.
- **Mark (F2)**—schließt den Laserstrahl zur Prüfung und Fokuskorrektur.

2. Sicherheitshinweise

2.1 Erklärung zum Haftungsausschluss

Aufgrund von Optionen, Produktverbesserungen usw. können die Produktdetails Ihrer Graviermaschine etwas von den in diesem Handbuch gezeigten abweichen. Kontaktieren Sie uns, wenn Ihre Markiermaschine mit einem veralteten Handbuch ausgeliefert wurde oder wenn Sie weitere Fragen haben.

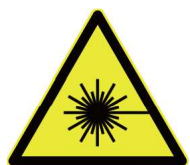
2.2 Allgemeine Sicherheitshinweise

- Alle geltenden lokalen und nationalen Gesetze und Vorschriften müssen bei der Verwendung der Laserbeschriftungsanlage eingehalten werden.
- Verwenden Sie das Gerät nur in der in diesem Benutzerhandbuch und dem mitgelieferten Softwarehandbuch vorgesehenen Weise. Lassen Sie das Gerät **NUR** von Personen installieren, bedienen, warten und reparieren, die beide Handbücher durchlesen und verstanden haben. Gewährleisten Sie, falls das Gerät an Dritte weitergegeben oder verkauft wird, dass dieses Handbuch und das Softwarehandbuch bei diesem Gerät mitgeliefert werden.
- Lassen Sie das Gerät **NICHT** länger als 5 Stunden durchgehend laufen. Schalten Sie das Gerät alle 5 Stunden aus und lassen Sie es eine halbe Stunde abkühlen.
- Lassen Sie das Gerät im laufenden Betrieb **NICHT** unbeaufsichtigt. Beobachten Sie das Gerät während des Betriebs und bei irgendeiner seltsamen Wirkung unterbrechen Sie sofort **ALLE** Stromzufuhr zur Maschine und wenden Sie sich an den Kundendienst oder einen fachmännischen Reparaturdienst. Nach jeder Benutzung ist darauf zu achten, dass das Gerät komplett, in der richtigen Reihenfolge ausgeschaltet ist.
- Kinder, ungeschulte Personen oder Personen mit körperlicher oder geistiger Beeinträchtigung hinsichtlich des Folgens von Anweisungen in diesem Handbuch und dem Softwarehandbuch dürfen dieses Gerät **NICHT** installieren, bedienen, warten oder reparieren.
- Ungeschulte Personen, die sich während des Betriebs möglicherweise in der Nähe des Geräts befinden können, **MUSS** über die Gefahr informiert und in Vermeidung von Verletzungen umfassend eingewiesen werden.
- Halten Sie immer einen Feuerlöscher, einen Wasserschlauch oder ein Flammenschutzsystem in erreichbarer Nähe für unvorhergesehene Notfälle bereit. Stellen Sie sicher, dass die Rufnummer der örtlichen Feuerwehr in der Nähe deutlich sichtbar ist. Unterbrechen Sie im Brandfall die Stromversorgung, bevor Sie die Flamme löschen. Machen Sie sich vor dem Gebrauch mit dem richtigen Abstand Ihres Feuerlöschers vertraut. Achten Sie darauf, dass Sie Ihren Feuerlöscher nicht zu nahe an der Flamme halten, da ein Rückstoß durch Überdruck zu erwarten ist.



2.3 Lasersicherheitshinweise

Das Gerät beinhaltet bei bestimmungsgemäßer Verwendung ein Lasersystem der Klasse 1, das ein gefahrloses Arbeiten für Benutzer und umstehende Personen ermöglicht. Trotzdem bleiben der unsichtbare Gravurlaser, die Laserröhre und ihre elektrischen Anschlüsse äußerst gefährlich. Bei unsachgemäßer Verwendung oder Veränderung des Geräts kann zu schweren Sach- und Personenschäden führen, einschließlich aber nicht beschränkt auf das Folgende:



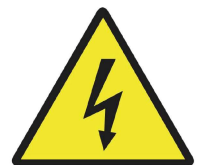
- Der Laser kann in der Nähe befindliche brennbare Materialien leicht entzünden
- Manche Betriebsmittel können während der Verarbeitung Strahlung oder gesundheitsgefährdende Gase erzeugen.
- Direkte Lasereinstrahlung wird eine Körperverletzung einschließlich ernsthafter Verbrennungen und irreparabler Augenschäden nach sich ziehen.

Von daher,

- Nehmen Sie **NIE** selbst Eingriffe in den Laserstrahl.
- Achten Sie im laufenden Betrieb darauf, dass sich Ihre Körperteile nicht unter der Laserlinse befinden. Ergreifen Sie Maßnahmen wie Verwendung von Schirmen oder persönlicher Schutzausrüstung, um sich vor möglich reflektierten Laserstrahlen zu schützen.
- Versuchen Sie **NIEMALS**, ohne Schutzbrille direkt in den Laserstrahl zu schauen. Tragen Sie immer eine Schutzbrille oder eine Brille mit einem optischen Dichtebereich (O. D.) von 5+, die zum Herausfiltern einer bestimmten Wellenlänge aus dem Laserstrahl der Graviermaschine ausgelegt ist. Da selbst scheinbar matte Materialien schädliche reflektierte Strahlen erzeugen können, sollte darauf geachtet werden, Personen ohne Schutzbrille von der Beobachtung der laufenden Maschine abzuhalten. **AUCH MIT** Schutzbrille blicken Sie während des Betriebs nicht ständig in den Laserstrahl und halten Sie auch andere davon ab.
- Lassen Sie **KEINE** potenziell brennbaren, entzündlichen, explosiven oder ätzenden Materialien herumliegen, wo sie dem direkten oder reflektierten Laserstrahl ausgesetzt sein könnten.
- Verwenden oder lassen Sie **KEINE** elektromagnetisch (EMI) empfindliche Einrichtung in der Nähe des Gerätes. Stellen Sie sicher, dass Ihr Arbeitsplatz frei von starken elektromagnetischen Störungen ist.
- Verwenden Sie das Gerät, wie im Abschnitt Materialicherheit dieses Handbuchs beschrieben. Die Lasereinstellungen und das Graviervfahren müssen für bestimmte Materialien richtig angepasst werden.
- Stellen Sie sicher, dass der Bereich von Luftschadstoffen freigehalten ist, bei denen u. a. eine ähnliche Reflex- und Entzündungsgefahr ausmachen kann.
- Lassen Sie die Markierungsmaschine **NIEMALS** bei geöffnetem Gehäuse der Faserquelle laufen, da der geschlossene Laserlichtweg zur Vermeidung des Austritts von Laserstrahlung erforderlich ist.
- Ändern oder demontieren Sie das Gerät **NICHT** und verwenden Sie es erst, wenn es von ausgebildeten Fachkräften modifiziert oder auseinander gebaut wurde. Anpassung, Umbau oder andere abweichende Verwendung des Gerätes können eine gefährliche Strahlungsexposition und Verletzung zur Folge haben.

2.4 Elektrische Sicherheitshinweise

- Schließen Sie das Gerät **NUR** an eine kompatible und stabile Stromversorgung mit einer Netzspannungsschwankung von weniger als 5 % an.
- Schließen Sie **KEINE** anderen Geräte an der gleichen Sicherung an, weil dort ein Vollstrom erforderlich ist. Verwenden Sie **KEINE** Verlängerungskabel oder Steckdosenleisten. Verwenden Sie nur Überspannungsschutz mit einer Nennleistung von über 2000 J.
- Schalten Sie den Strom zum Gerät **ERST** ein, wenn es gut geerdet ist, entweder über eine feste Verbindung mit einer 3-poligen Steckdose oder über ein entsprechendes Erdungskabel, das in den richtigen Schlitz auf der Rückseite des Hauptgehäuses fest eingesteckt ist. Verwenden Sie das Gerät nicht mit einem ungeerdetem 3-poligen auf 2-poligen Adapter. Die Erdung des Geräts sollte regelmäßig auf Beschädigungen an der Leitung oder lose Verbindungen überprüft werden.
- Schalten Sie das Gerät über die Netzschalter in der richtigen Reihenfolge ein und aus. Das Mainboard, das Galvanometer und der Laser besitzen eigene Stromversorgungen, die der Reihe nach geerdet sind. Wenn Sie alle Tasten gleichzeitig, zu schnell oder in der falschen Reihenfolge drücken, kann elektrischer Strom zu einem ungeerdeten Bestandteil geleitet werden, wobei Kurzschlüsse oder andere elektrische Gefahren entstehen können.
- Falls der Leistungsschalter aktiviert wird, setzen Sie ihn zurück, sobald Sie das elektrische Problem behoben haben. Wenn der Leistungsschalter ständig aktiviert wird, wenden Sie sich an den Kundendienst oder Ihren Techniker.
- Bedienen Sie das Gerät mit **NUR** einer Hand. Der Laser wird mit einer extrem hohen Spannungsleitung betrieben. Wenn Sie das Gerät in beide Hände nehmen, entsteht möglicherweise mit dem menschlichen Körper ein geschlossener Kreislauf, der zu elektrischen Schlägen führt.



- Die Umgebung des Gerätes muss trocken gehalten und unter kontrollierten Temperaturbedingungen zwischen 5 °C und 35 °C gut belüftet werden. Die Luftfeuchtigkeit darf 70 % nicht überschreiten.
- Jegliche Einstellung, Wartung und Reparatur aller elektrischen Komponenten des Gerätes darf nur von ausgebildeten Fachkräften durchgeführt werden, um Brände oder eine andere Verursachung der Fehlfunktionen zu vermeiden. Da zur Prüfung der elektrischen Komponenten spezielle Verfahren erforderlich sind, wird empfohlen, dass solche Prüfung nur durch den Hersteller, Verkäufer oder Reparaturdienst erfolgen.
- Vorbehaltlich besonderer Bestimmungen ist Einstellung, Wartung und Reparatur **ERST** am Gerät vorzunehmen, wenn es ausgeschaltet und von der Stromversorgung getrennt ist.

2.5 Material sicherheitshinweise

- Benutzer dieser Fasermarkierungsmaschine sind für die Bestätigung zuständig, dass zu verarbeitende Materialien der Hitze eines Lasers der Klasse 4 standhalten und keine Emissionen oder Nebenprodukte erzeugen, die für Personen in der Nähe schädlich sind oder gegen lokale oder nationale Gesetze oder Vorschriften verstoßen. Insbesondere dürfen keinesfalls Polyvinylchlorid (PVC), Teflon oder andere halogenhaltige Stoffe durch das Gerät verarbeitet werden.
- Benutzer dieses Faserlasers sind dafür verantwortlich sicher zu stellen, dass die während des Betriebs anwesende Person über ausreichende persönliche Schutzausrüstung verfügt, um Verletzungsgefahr durch Emissionen oder Nebenprodukte bei der Materialverarbeitung zu vermeiden. Zusätzlich zu der oben genannten Laserschutzbrille können auch Schutzbrille, Atemschutzmasken bzw. Atemschutzgeräte, Handschuhe und andere Schutzkleidung erforderlich sein.
- Benutzer müssen leitfähigen Stoffen sehr vorsichtig behandeln, weil die Ablagerung von Staub- und Außenluftpartikeln elektrischen Bestandteile beschädigen, Kurzschlüsse verursachen oder andere Auswirkungen einschließlich der reflektierten Laserstrahlung hervorrufen kann.

Das Gerät kann auf den folgenden Materialien sicher verwendet werden:

- Aluminium
- Messing
- Hartmetall
- Gold
- Silber
- Stahl
- Stein, einschließlich Granit, Marmor usw.
- Titan
- Wolfram

Die Verwendung des Gerätes auf einigen anderen Metallen, Hartkunststoffen sowie weiteren Materialien erfordert einige Sorgfalt. Wenn Sie bei weiteren Materialien über ihre Sicherheit und Laserfähigkeit unsicher sind, beziehen Sie sich auf das entsprechende Materialsicherheitsdatenblatt (MSDS). Beachten Sie besonders die Informationen zu Sicherheit, Toxizität, Korrosivität, Reflektivität und Reaktion(en) auf hohe Hitze. Alternativ wenden Sie sich an unsere Kundenabteilung für weitere Beratung.

Siehe § 4.3 für die empfohlenen Parameter zu den häufigsten gravierten Materialien.

Das Gerät kann **NICHT** auf den folgenden Materialien oder den diese enthaltenden Materialien verwendet werden:

- Sechswertiges Chrom (CrVI) enthaltendes Kunstleder, aufgrund seiner giftigen Dämpfe
- Astat, aufgrund seiner giftigen Dämpfe
- Berylliumoxid, aufgrund seiner giftigen Dämpfe
- Brom, aufgrund seiner giftigen Dämpfe
- Chlor, einschließlich Polyvinylbutyral (PVB) und Polyvinylchlorid (PVC, Vinyl, Cintra usw.), aufgrund seiner giftigen Dämpfe
- Fluor, einschließlich Polytetrafluorethylen (Teflon, PTFE usw.), aufgrund seiner giftigen Dämpfe
- Jod, aufgrund seiner giftigen Dämpfe
- Papier und Pappe, aufgrund ihrer hohen Entflammbarkeit, wenn sie mit dem konzentrierten Laserstrahl bestrahlt werden.
- Phenolharzen, einschließlich verschiedener Formen von Epoxid, aufgrund ihrer giftigen Dämpfe
- Holz, einschließlich MDF, Sperrholz, Balsa, Birke, Kirsche, Eiche, Pappel usw., aufgrund seiner hohen Entflammbarkeit

Wenn Sie bei allen weiteren Materialien über ihre Sicherheit und Laserfähigkeit unsicher sind, beziehen Sie sich auf das entsprechende Materialsicherheitsdatenblatt (MSDS). Beachten Sie besonders die Informationen zu Sicherheit, Toxizität, Korrosivität, Reflektivität und Reaktion(en) auf hohe Hitze. Alternativ wenden Sie sich an unsere Kundenabteilung für weitere Beratung.

3. Installation

3.1 Installationsübersicht

Ein komplettes Bearbeitungssystem besteht aus der Faserlaserquelle, dem Laserarm mit der Galvanometerlinse, einem Computer (nicht im Lieferumfang enthalten) mit Gravursoftware (im Lieferumfang enthalten) und allen erforderlichen Anschlusskabeln. Eine Tragsäule, ein Arbeitsbett und ein Schutzgehäuse werden mitgeliefert und stehen zur Unterstützung Ihrer Arbeit zur Verfügung. Benutzer können auch zusätzliche Zubehörteile (z. B. eine Drehachse) nach ihren Bedürfnissen konfigurieren.



Verwenden Sie nur Hardware, Verkabelung und Stromquellen, die mit dem Gerät geliefert wurden oder kompatibel sind. Einbau von Geräten, für deren Anschluss das Gerät nicht geeignet ist, kann zu einer beeinträchtigten Leistung, verkürzten Nutzungsdauer sowie erhöhten Wartungskosten, Sach- und Personenschäden führen.

Bitte beachten Sie die spezifischen Anforderungen an die Installation Ihrer Anlage. Vor der Installation muss jeder Kunde diese Hinweise verstehen, um eine ordnungsgemäße Inbetriebnahme und eine zuverlässige Laserleistung zu gewährleisten. Bei Installationsfragen oder -problemen wenden Sie sich an unsere Techniker und unseren Kundendienst.

Alle Zusatzeinrichtungen müssen an die Basismaschine angepasst werden. Die Anfragen können an den Händler oder Hersteller solcher Einrichtungen gerichtet sein.

3.2 Standort

Wählen Sie vor dem Montagebeginn einen geeigneten Einsatzstandort für den Faserlaser-Markierer.

Stellen Sie sicher, dass er alle in den obigen Sicherheitshinweisen beschriebenen Anforderungen erfüllt. Der Standort muss tragfähig, eben, trocken sein und unter kontrollierten Temperaturbedingungen zwischen 5 °C und 35 °C sowie bei einer kontrollierten Luftfeuchtigkeit von unter 70 % gehalten werden. Insbesondere dürfen die Temperatur und Luftfeuchtigkeit nicht nahe am Taupunkt liegen. Benutzen Sie auch einen fensterlosen Raum oder Jalousien und/oder Vorhänge, um zusätzliche Erwärmung des Gerätes durch Sonneneinstrahlung zu vermeiden. Der Standort sollte von Staub und anderen Luftschadstoffen freigehalten und so gut belüftet werden, um alle durch das Gravieren entstandenen Dämpfe gemäß allen geltenden Gesetzen und Vorschriften zu behandeln. Je nach den zu verarbeitenden Materialien kann es erforderlich sein, ein maschinenspezifisches Ansaugsystem aufzubauen. Es ist zu beachten, dass das Gerät vor dem Zugriff von Kindern geschützt sein muss; dass sich keine brennbaren, entzündlichen, explosiven oder ätzenden Materialien in der Nähe befinden; und dass elektromagnetisch (EMI) empfindliche Einrichtungen davon ferngehalten werden müssen. Das Netzkabel sollte über eine geerdete 3-polige Steckdose an eine kompatible und stabile Stromquelle angeschlossen werden. Keine andere Anlage darf Strom von der gleichen Sicherung beziehen. Es sollten Brandbekämpfungseinrichtungen in der Nähe sein und sollte die Rufnummer der örtlichen Feuerwehr deutlich sichtbar sein.

Es wird dringend empfohlen, einen zusätzlichen Arbeitstisch in der Nähe bereitzustellen, um das Platzieren von Objekten auf oder direkt neben dem Gerät zu vermeiden, wobei eine Brand- oder Lasergefahr entstehen könnte.

3.3 Elektrische Erdung

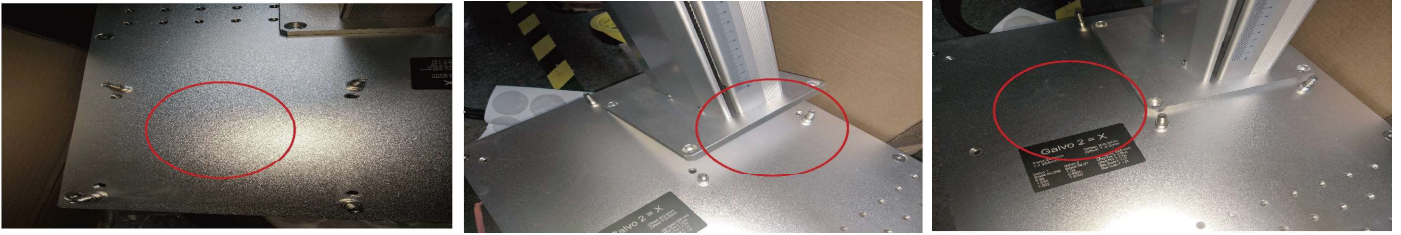
Dieses Gerät beinhaltet einen Laser der Klasse 4. Wie in den obigen Sicherheitshinweisen beschrieben, handelt es sich um eine extrem hohe Spannung und mögliche Gefahren. Daher müssen Benutzer es sicher erden, um elektrostatische Aufladung zu verhindern. Eine standardmäßige 3-polige Steckdose wird eine ausreichende Erdung bieten. Falls Sie keinen Zugang zu einer 3-poligen Steckdose haben, **MÜSSEN** Sie das Erdungskabel verwenden und auf ordnungsgemäße Verbindung überprüfen. Das ferne Kabelende muss fest an einem Metallstab angeschlossen sein, der mindestens 3 m tief in den Boden eingedrungen ist und sich mindestens 1,5 m vom Gerät entfernt befindet. Der Widerstand entlang der Leitung sollte nicht mehr als 5 Ω betragen.



Eine schlechte Erdung **WIRD** zu einem Geräteausfall und einer ernsthaften Stromschlaggefahr führen. Der Hersteller und/oder Vertreiber schließt jegliche Verantwortung und Haftung für durch schlechte Erdungsverbindungen verursachte Schäden, Unfälle oder Verletzungen aus.

3.4 Montageanleitung

Schritt 1. Montieren Sie die Tragsäule mit den vier Befestigungslöchern und den mitgelieferten Bolzen auf der Arbeitsplatte.



Schritt 2. Montieren Sie den Laserarm mit den mitgelieferten Bolzen auf der Tragsäule.



Montieren Sie den Laserarm so, dass sein Optikkasten über dem Arbeitsbereich steht.

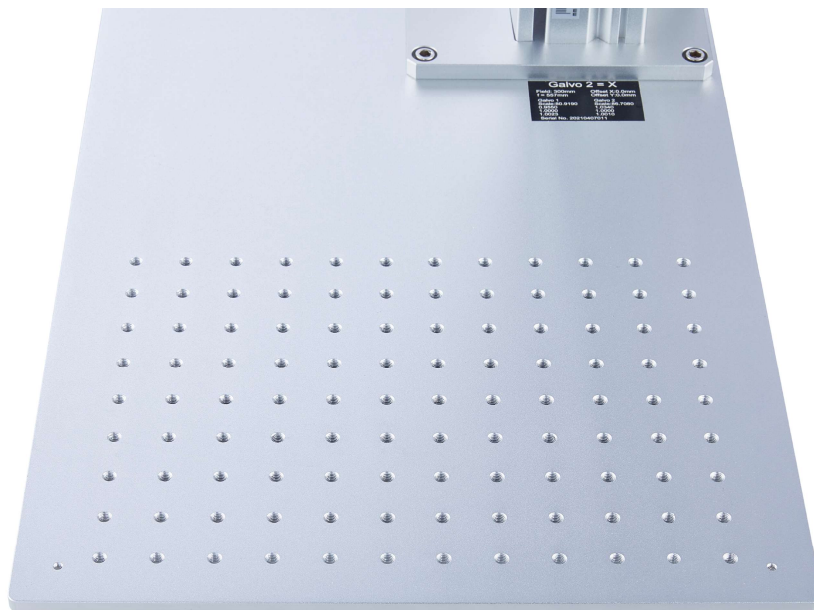
Richten Sie die vier Schraublöcher am Gehäuse an den Löchern in der Montagehalterung aus.

Ziehen Sie es mit den mitgelieferten Bolzen fest.

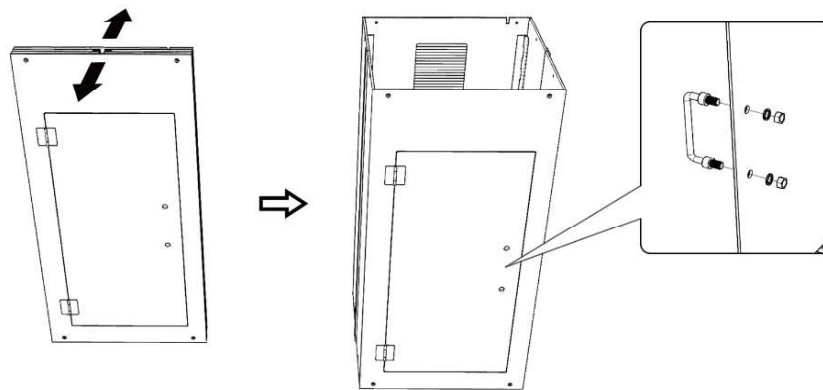
Drehen Sie den Knopf oben auf der Tragsäule, um die Höhe des Laserarms auf ca. 24 cm wie die Markierung auf dem Lineal der Säule einzustellen. Dadurch wird die Linse so positioniert, dass sie für die meistverwendeten Materialien scharf gestellt ist.

Schritt 3. Stellen Sie alle erforderlichen Verbindungen zwischen den verschiedenen Bestandteilen her.

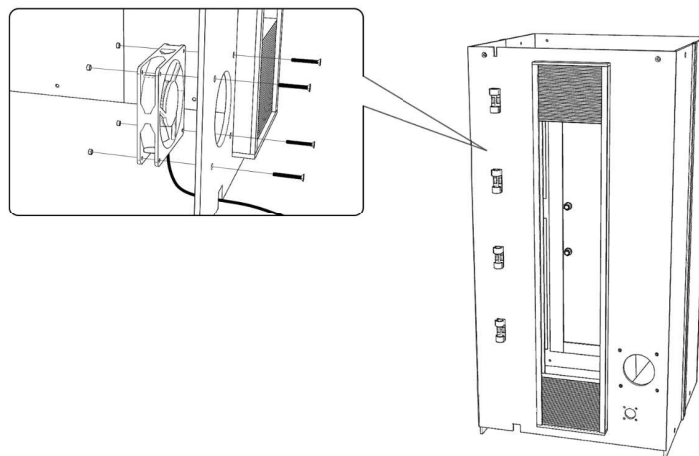
Schritt 4. Die Positionierleisten können auf der Arbeitsplatte angebracht und für alle Ihre Projekte belassen oder beweglich an unterschiedliche Projekte angepasst werden. Setzen Sie die Positionierleisten einfach auf die Löcher, die den äußeren Rand des Zielmaterials bilden sollen und befestigen Sie sie mit den mitgelieferten Bolzen.



Schritt 5. Befestigen Sie den Türgriff mithilfe der mitgelieferten M10 Muttern und Unterlegscheiben am Schutzgehäuse.



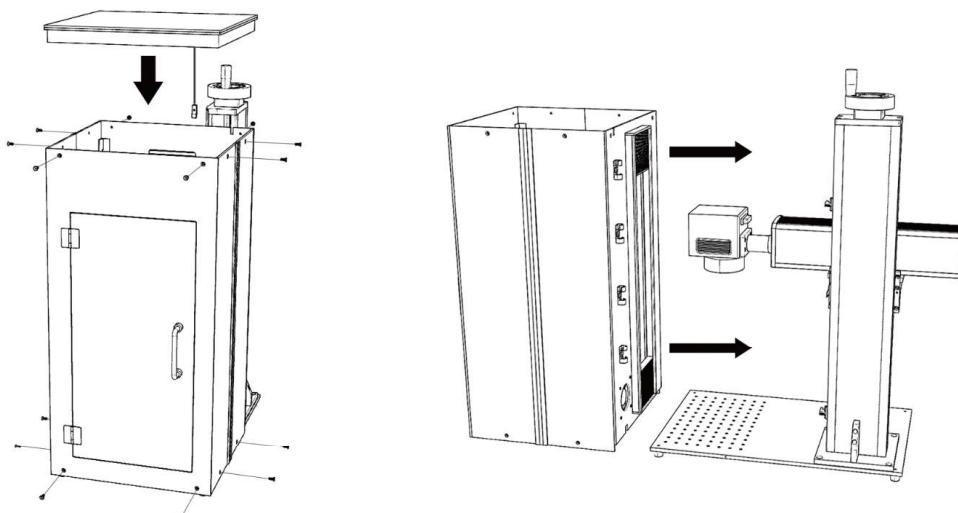
Schritt 6. Befestigen Sie den Ventilator mithilfe der mitgelieferten M4 × 18 Bolzen und M4 Muttern am Schutzgehäuse.



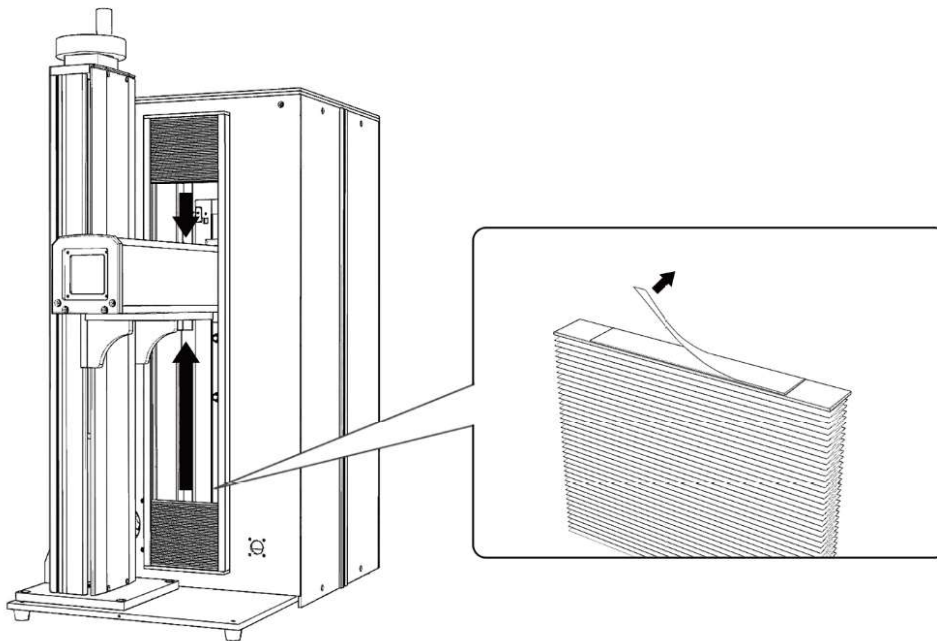
Schritt 7. Führen Sie das Netzkabel des Ventilators durch die Befestigungspunkte auf der Rückseite des Schutzgehäuses.

Schritt 8. Setzen Sie die obere Abdeckung auf das Schutzgehäuse und fixieren Sie sie mit den mitgelieferten M4 × 10 Bolzen.

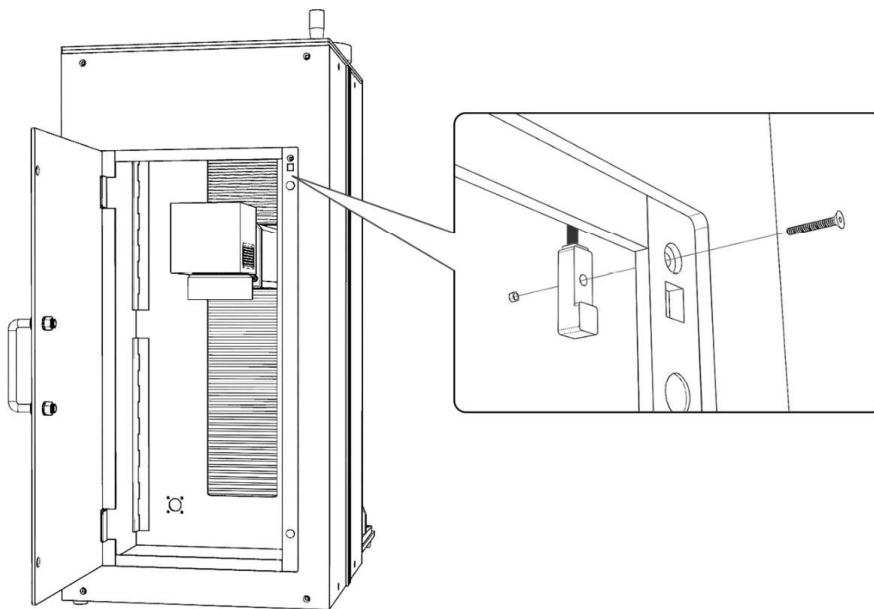
Schritt 9. Befestigen Sie das Schutzgehäuse mit den mitgelieferten M4 × 10 Bolzen auf die Bodenplatte des Arbeitsbetts.



Schritt 10. Entfernen Sie die Klebstoffabdeckung der Streifenvorhänge und befestigen Sie diese am Hauptarm der Graviermaschine.



Schritt 11. Befestigen Sie die Verriegelung mit den mitgelieferten $M3 \times 14$ Bolzen am Schutzgehäuse. Schließen Sie das Kabel an den mit „Protective Cover“ gekennzeichneten Anschluss auf der Rückseite des Hauptgehäuses an.



Schritt 12. Montieren Sie das mitgelieferte Abgasrohr direkt am Ventilator. Das Rohr kann auf eine volle Länge von ca. 1,5 m gedehnt werden. Das andere Ende sollte an einen spezifischen Luftreiniger angeschlossen, oder (wenn die Dämpfe nicht schädlich sind und den lokalen und nationalen Luftreinhaltenormen entsprechen) aus einem Fenster gestellt werden.

Erlauben Sie **NIEMALS** den Betrieb des Gerätes, wenn der Ventilator die Luft nicht reinigt oder die aus dem Zielmaterial entstandenen Dämpfe nicht entfernt. Erforschen Sie Materialien vor dem Gebrauch und betreiben Sie den Laser niemals auf irgendwelchen (wie PVC, Teflon und anderen halogenhaltigen) Stoffen, die ätzende, gefährliche oder sogar tödliche Dämpfe erzeugen können.

3.5 Installation des Steuerrechners

Einzelheiten zu den Anforderungen an den Steuerrechner finden Sie im separaten Handbuch der Gravursoftware. Der Steuerrechner darf nicht mehr als 4,5 m weg vom Faserlasermarker gestellt werden, damit in seiner Leitung keine Störungen zum Signal hinzukommen können. Vor Beginn des Laserbetriebs machen Sie sich mit der Bildgestaltung und Einstellung der Lasersteuerung der Software vertraut.

4. Bedienung

4.1 Bedienungsübersicht

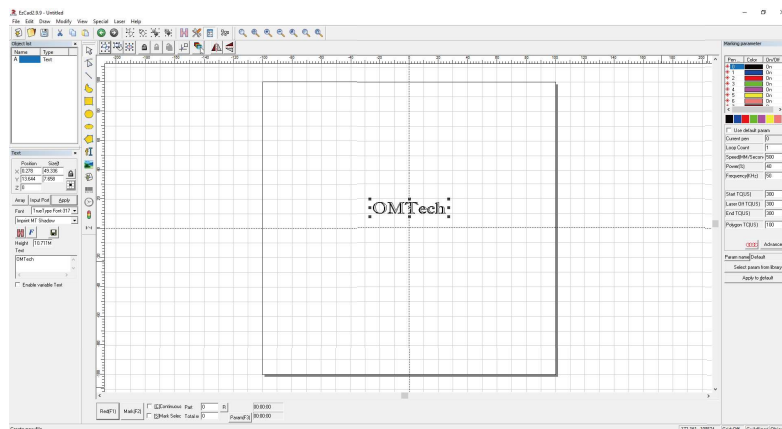



Bedienen Sie diese Lasermarkierungsmaschine entsprechend den allen in diesem Handbuch beschriebenen Anweisungen. Die Nichtbeachtung der hier aufgeführten Richtlinien kann zu Sach- und Personenschäden führen.

Dieser Abschnitt befasst sich nur mit einigen der von der Betriebssoftware zur Verfügung gestellten Optionen und Funktionen. Stellen Sie vor dem ersten Einsatz sicher, dass Sie das gesamte Handbuch (vor allem die Sicherheitshinweise wie oben), das separate Softwarehandbuch und alle Warnhinweise am Gerät durchlesen haben.


4.2 Allgemeine Betriebsanleitung


Schritt 1. Laden oder erstellen Sie einen Entwurf in EZCad.



Schritt 2. Setzen Sie die Schutzbrille auf. Stellen Sie sicher, dass alle anderen Personen, die direkten oder reflektierten Laserstrahlen ausgesetzt sein können, ebenfalls eine Schutzbrille tragen, wie in § 2.4 beschrieben. 

Schritt 3. Schalten Sie den Lasermarkierer ein, indem Sie den Schlüssel einstecken und drehen und dann den Faserlaser-Schalter betätigen.

Drehen des Laserschlüssels und Drücken der Tasten in falscher Reihenfolge können elektrische Gefahren verursachen, weil das jeweilige Netzteil der Reihe nach geerdet ist. Aktivieren Sie alles nicht zu schnell. Es dauert, bis jedes Netzteil in Betrieb geht, wobei der entsprechende Ventilator aktiviert wird. In der Regel genügen 3 Sekunden. 

Um die Gefahr des Stromschlages zu verringern, berühren Sie bei der eingeschalteten Graviermaschine ihre Bestandteile jeweils nur mit einer Hand. 

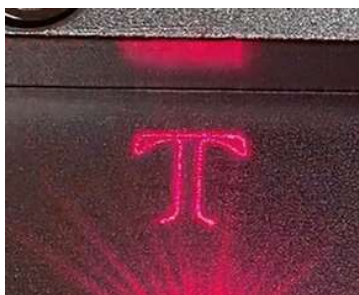
Schritt 4. Wenn Sie den Steuerrechner vorher abgetrennt haben, schließen Sie ihn nun über das USB-Kabel erneut an. Wenn Ihr Rechner bereits angeschlossen ist und EZCad bereits läuft, starten Sie ihn erneut, um eine Verbindung zwischen dem Rechner und der Steuerplatine des Gerätes herzustellen.

Schritt 5. Passen Sie den Kontrast und die Graviertiefe individuell an, indem Sie die Gravurparameter in EZCad einstellen.

Wählen Sie zum Abdunkeln eines Bildes eine höhere Frequenzeinstellung. Wählen Sie zum Aufhellen eine niedrigere. Zur Erhöhung der Graviertiefe erhöhen Sie die Energiemenge pro Flächeneinheit, indem Sie die Geschwindigkeit verringern oder die Laserleistung oder die Schleifenanzahl erhöhen. Eine zu tiefe Gravierung mindert jedoch die Bildqualität, insbesondere bei beschichteten Materialien. Es ist nochmal zu erwähnen, dass kontinuierliche Verwendung bei der Einstellung über 80 % die erwartete Nutzungsdauer des Gerätes verkürzt.

Die Auflösung sollte normalerweise auf 500 Punkte pro Zoll (DPI) eingestellt werden. In einigen Fällen kann es hilfreich sein, die Bildauflösung zu reduzieren, das Flammen zu verringern und die Energie des Impulses zu erhöhen, sodass die Qualität des daraus resultierenden Bildes bei einigen Materialien wie z. B. manchen Kunststoffen verbessert wird.

Schritt 6. Aktivieren Sie die Laserführung, indem Sie **Red** oder **F1** in EZCad drücken. Der Muster sollte auf der Arbeitplatte in rotem Licht angezeigt werden, womit gezeigt wird, wo der Laser geschossen werden wird.



Schritt 7. Positionieren Sie ein zu gravierendes Verbrauchsmaterial an der von der Laserführung angegebenen Stelle. Setzen Sie kein anderes Ziel, weil die Galvanometerlinse bei unterschiedlichen Stoffen automatisch auf unterschiedliche Höhen fokussiert. Achten Sie darauf, dass das Schutzgehäuse dicht verschlossen ist und sich kein Körperteil in der Nähe der Arbeitsplatte bzw. des Laserpfads befindet und drücken Sie **Mark** oder **F2** in EZCad, um den Testlaser zu schießen. Alternativ können Sie den Laser über den Fußschalter aktivieren.

Schritt 8. Der Laser ist unsichtbar, aber erzeugt ein Summgeräusch und Funken und beginnt zu gravieren, sobald er richtig auf das Testmaterial fokussiert ist. Falls keine Funken gesprüht werden, ist der Laser aus dem Fokus geraten. Schießen Sie den Laser weiter, während Sie den Laserarm mit dem Höhenverstellungsrad nach oben oder unten einstellen. Kleine, gleichmäßige Funken werden auf den Markierungspunkt gesprüht, wenn der Strahl korrekt fokussiert ist. Notieren Sie sich die richtige Höhe als zukünftige Referenz.



Im Fokus



Außer Fokus

Schritt 9. Ersetzen Sie das Testmaterial durch das tatsächlich zu bearbeitende Material. Verwenden Sie das Fußpedal oder drücken Sie **Mark** oder **F2** in EZCad, um Ihr Wunschmotiv zu gravieren. Blicken Sie unter keinen Umständen in den laufenden Laser, wenn auch mit Schutzbrille. Suchen Sie trotzdem nach möglichen Problemen, passen Sie sich ständig an und hören Sie bei Bedarf mit Schießen schnell auf.

- Schritt 10.** Prüfen Sie die Qualität des ersten Durchlaufs und passen Sie die Laserparameter in EZCad mehrmals an, um den gewünschten Effekt zu erzielen. Haben Sie einmal den Entwurf und seine optimale Parametereinstellung festgelegt, ist das Fußpedal für einen dauerhaften bzw. wiederholten Laserbetrieb besonders gut geeignet. Sie können den Markierungsprozess auch besser steuern, indem Sie die Geschwindigkeit des Lasers verringern und den Fußschalter verwenden.
- Schritt 11.** Wenn Sie mit dem Gravieren Ihres Motivs fertig sind, beenden Sie EZCad und schalten Sie die Lasermarkiermaschine aus, indem Sie den **Faserlaser-Schalter** betätigen, den Schlüssel drehen und diesen ausziehen.
- Schritt 12.** Decken Sie die Galvonometerlinse ab und reinigen Sie den Arbeitsbereich und den Innenraum des Schutzgehäuses vollständig. Für ein bestmögliches Ergebnis trennen Sie die Fasermarkiermaschine zwischen den Einsätzen von der Stromversorgung. Ziehen Sie den Netzstecker aus der Steckdose oder schalten Sie den Zwischenüberspannungsschutz aus.

4.3 Hinweise für bestimmte Materialien

Beim Gravieren eines neuen Materials kann es hilfreich sein, eine Testmatrix aus Kästchen mit verschiedenen Geschwindigkeits-, Leistungs- und Frequenzeinstellungen zu gravieren, um den genau gewünschten Effekt zu erzielen. Zur Beschleunigung des Prozesses finden Sie nachstehend einige allgemeine Richtlinien für häufig gravierte Materialien. Diese werden jedoch wiederum lediglich zu Ihrem Nutzen bereitgestellt und es obliegt dem Anwender, die Sicherheit für das Arbeiten mit verschiedenen Materialien und Einstellungen durch Einsichtnahme in das Materialsicherheitsdatenblatt und andere Quellen zu gewährleisten. Einige der aufgeführten Materialien erfordern zusätzliche Arbeitsfläche und persönliche Schutzausrüstung zu dieser Graviermaschine:

Metalle

Verwenden Sie beim Gravieren auf Metallen im Allgemeinen hohe Leistung bei niedriger bis mittlerer Geschwindigkeit mit niedriger Frequenz. Damit der Lasermarkierer nicht über einen längeren Zeitraum mit einer Leistung von mehr als 80 % betrieben wird, können Sie ähnliche Effekte dadurch erzielen, dass Sie die Leistung etwas senken und gleichzeitig die Anzahl der Durchgänge erhöhen oder die Graviergeschwindigkeit verringern. Dabei ist zu bedenken, dass einige Metalle leitenden, reflektierenden und/oder giftigen Staub freisetzen. Beim Gravieren auf weicheren Metallen wie Blei und Kupfer entsteht natürlich mehr Staub, während bei härteren Metallen wie Mangan und Nickel kann eine höhere Leistungseinstellung erforderlich sein, was auch mehr Staub verursacht. Zusätzlich zum Risiko für Haut und Augen des Benutzers kann so viel Staub erzeugt werden (insbesondere bei Serienfertigungen), dass eine komplette Lüftungsanlage zur Bewältigung des Problems eingesetzt werden muss. Ebenso können Bediener und andere Personen im Arbeitsbereich persönliche Atemschutzausrüstung wie Atemschutzmasken und Atemschutzgeräte brauchen.

Aluminium: Blankes Aluminium erfordert eine etwas höhere Frequenz als andere Metalle und dabei ergibt sich niemals eine starke schwarze Markierung, die den beim Gravieren auf Stahl erzeugten Markierungen ähnlich sind. Bei Bedarf von einer dunkleren Markierung sollten Sie erwägen, eine Anodisierung durchzuführen oder eine Tiefengravur zu erstellen, die mit schwarzem Epoxid oder einem anderen Füllstoff abgedunkelt werden kann. Eloxiertes Aluminium erfordert ein wenig höhere Geschwindigkeit, aber eine sehr niedrige Frequenz.

Pulverbeschichtete Metalle: Pulverbeschichtete Metalle erfordern in der Regel eine sehr hohe Frequenz und für beste Ergebnisse mindestens 3 Schnittvorgänge, um die Beschichtung zu entfernen und die untere Rohschicht zu polieren.

Edelmetalle: Gold und ähnlich weiche Metalle sollten mit geringerer Leistung, aber mäßiger Geschwindigkeit graviert werden. Silber und andere halbharte Metalle lassen sich am besten mit leicht höherer Leistung und leicht geringerer Geschwindigkeit gravieren, jedoch noch nicht gleicher Leistung und Geschwindigkeit wie Stahl oder Aluminium.

Kunststoffe

Verwenden Sie beim Gravieren auf Kunststoffen im Allgemeinen niedrige Leistung und hohe Geschwindigkeit. Durch Markieren und Gravieren mit zu starker Leistung oder zu geringer Geschwindigkeit kann zu viel Energie an der Kontaktstelle konzentriert werden, wodurch der Kunststoff schmilzt. Dies kann u. a. zu schlechter Gravurqualität, schädlichen Dämpfen und sogar Bränden führen.

Stein

Verwenden Sie beim Gravieren auf verschiedenen Steinsorten im Allgemeinen mittlere Leistung und Geschwindigkeit mit niedriger Frequenz. Achten Sie wie bei Keramik und Metallen auf den entstehenden Staub (insbesondere bei Serienfertigungen) und ergreifen Sie ähnliche Maßnahmen, um die Sicherheit der Benutzer und Dritten im Arbeitsbereich zu gewährleisten.

5. Wartung und Pflege


5.1 Wartungsübersicht



Vorbehaltlich besonderer Bestimmungen führen Sie Einstell- und Wartungsarbeiten am Gerät **ERST** aus, wenn es ausgeschaltet wird und die Stromzufuhr unterbrochen ist. Lassen Sie Änderung und Demontage an dem Gerät nur von ausgebildeten Fachkräften ausführen.

5.2 Regelmäßige Wartungsverfahren

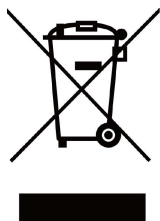
- Halten Sie den Arbeitsraum immer rein und staubfrei.
- Stellen Sie sicher, dass das Gerät bei Nichtgebrauch vollständig ausgeschaltet ist.
- Decken Sie die Galvanometerlinse ab, wenn sie nicht im Gebrauch ist.
- Reinigen Sie die Arbeitsplatte nach Verwendung mit einem Tuch, das mit mehr als 75 % Reinigungsalkohol angefeuchtet wurde. Reinigen Sie das Gerät **NIEMALS** mit Scheuermitteln, ätzenden Reinigungsmitteln, Aerosolsprays oder so viel Wasser, dass es in elektrische Komponenten eindringt. Lassen Sie die Oberflächen vor weiterem Gebrauch vollständig trocknen.
- Reinigen Sie das Schutzgehäuse mit einem weichen Tuch, wenn sich Staub oder Schmutz sichtbar abgesetzt hat.
- Wenn Sie Staub von den Lüftungsöffnungen des Geräts mittels Staubsauger entfernen, verwenden Sie **NUR** die niedrigste Leistungseinstellung zum Vermeiden von Schäden an internen Komponenten.

 Keine anderen Wartungsarbeiten dürfen vom Bediener durchgeführt werden. Versuchen Sie nicht, das Gerät zu reparieren oder Teile auszuwechseln.

5.3 Fehlerbehebungsanleitung

Mögliche Probleme	Possible Solutions
Kein Laserausgang	Korrigieren Sie den Fokus über den höhenverstellbaren Laserarm.
	Bei ungültigen oder fehlerhaften Softwareparametern korrigieren Sie sie.
	Lassen Sie die Verbindung zwischen dem Laser und dem Mainboard von Fachpersonal reparieren oder herstellen.
	Lassen Sie die Verbindung zwischen dem Laser und seinem Netzteil von Fachpersonal reparieren oder herstellen.
	Wenn entweder die Faserlaserquelle oder das Netzteil verschlissen ist, lassen Sie sie von Fachpersonal wechseln.
Keine Gravur trotz des Laserausgangs	Vergewissern Sie sich, dass sich das Material mit diesem Gerät sicher gravieren lässt.
	Korrigieren Sie den Fokus über den höhenverstellbaren Laserarm.
	Passen Sie die Softwareparameter an, um eine höhere Intensität zu erzeugen.
	Lassen Sie das Bedienfeld, die Scanoptik und das Netzteil von Fachpersonal kontrollieren. Beseitigen Sie eventuelle Probleme oder tauschen Sie den Teil aus.
Sonstige Laserfehler	Lassen Sie die Faserlaserquelle und das Mainboard von Fachpersonal kontrollieren. Beseitigen Sie eventuelle Probleme oder tauschen Sie den Teil aus.

5.4 Entsorgungshinweise



Elektroschrott darf nicht in den Hausmüll entsorgt werden. In der EU und im Vereinigten Königreich müssen gebrauchte elektrische Produkte gemäß der Europäischen Richtlinie 2012/19/EU für die Entsorgung elektrischer und elektronischer Geräte und deren Umsetzung in nationales Recht getrennt gesammelt und in den dafür vorgesehenen Sammelstellen entsorgt werden. Ähnliche Vorschriften können in Standorten in Kanada und den USA gelten. Entsorgungs- und Recyclinghinweise erhalten Sie bei Ihren örtlichen Behörden oder Ihrem Händler.

Kontakt

Vielen Dank, dass Sie sich für unser Lasergerät entschieden haben. Um die aktuelle PDF-Version des Benutzerhandbuchs herunterzuladen, scannen Sie den QR-Code rechts mit der entsprechenden Anwendung auf Ihrem Mobilgerät.

Treten Sie unserer offiziellen Gruppe auf Facebook zum Austausch in der OMTech-Gemeinschaft bei oder besuchen Sie unser Forum unter **omtechlaser.com**! Finden Sie nützliche Tipps sowie Videoanleitungen auf unserem YouTube-Kanal. Sollte einmal ein Problem mit dem Produkt auftreten, zögern Sie nicht, uns unter Angabe Ihrer Bestellnummer zu kontaktieren: **help@cs-supportpro.com** oder **techsupport@omtechlaser.com**. Unser Kundenservice wird sich innerhalb von 24 Stunden um Ihr Anliegen kümmern. Sie können uns auch montags bis freitags unter (949) 539-0458 zwischen 8.00 und 16.30 Uhr PST erreichen.



Vielen Dank und wir würden uns freuen, Sie uns bei Ihrem nächsten Laserwunsch wieder besuchen.

