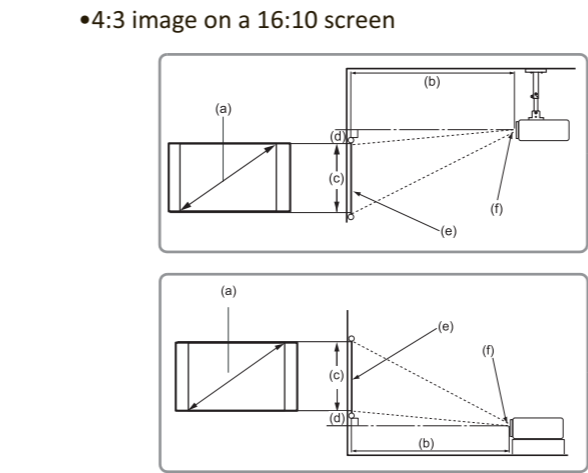
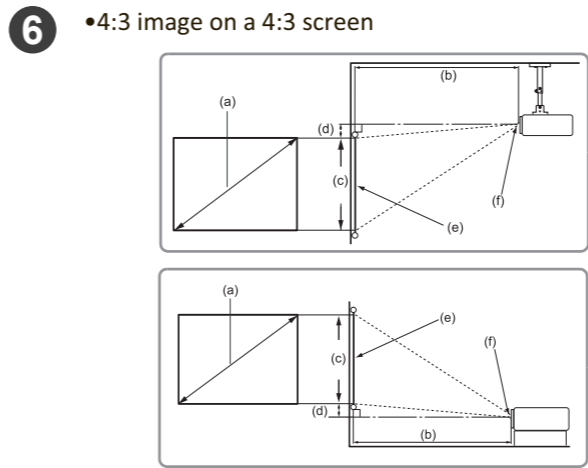
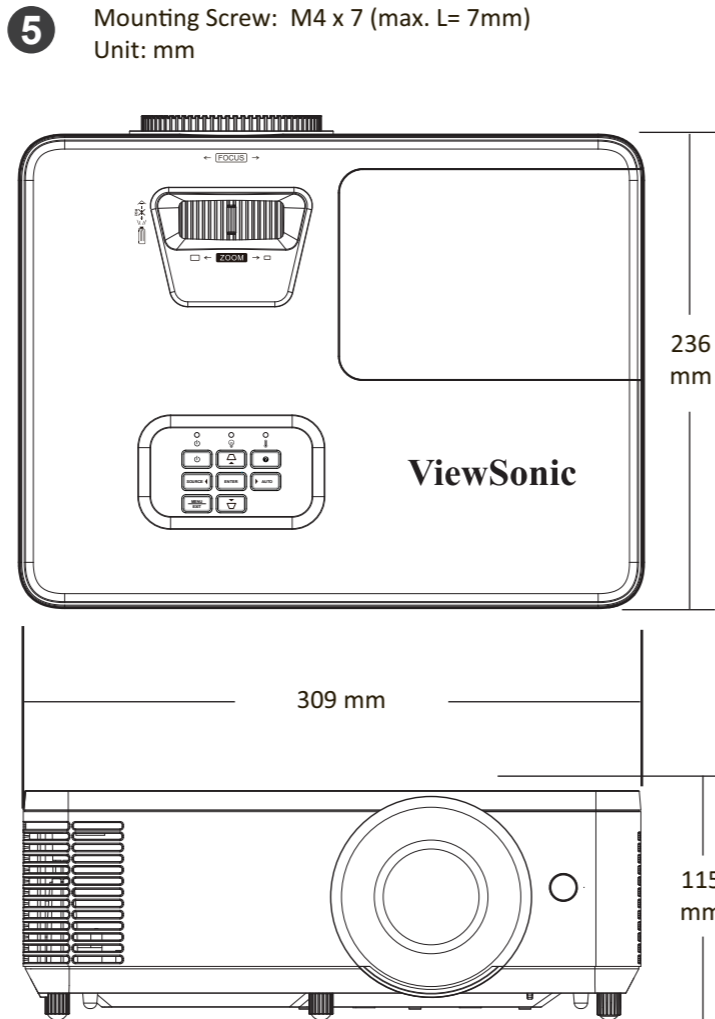
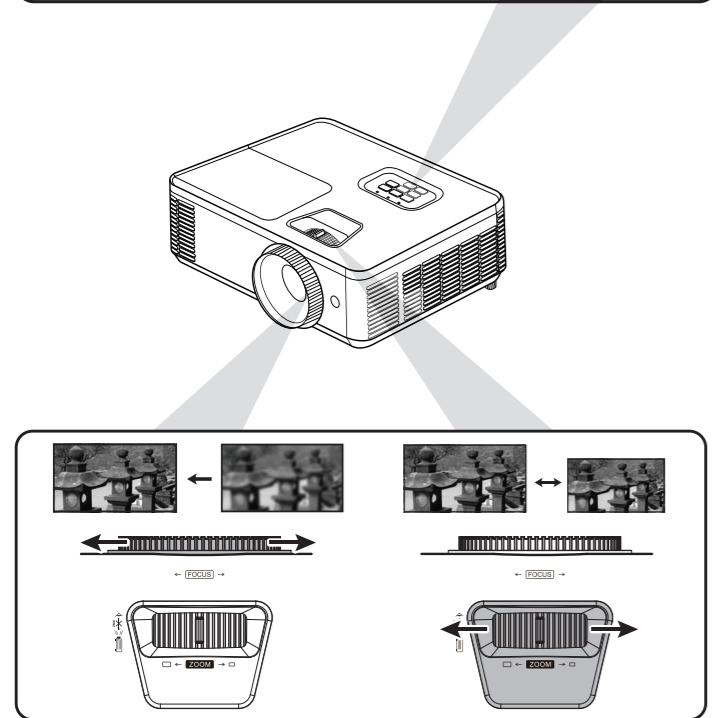
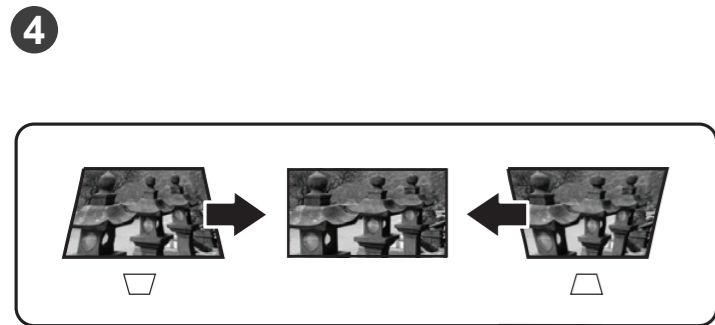
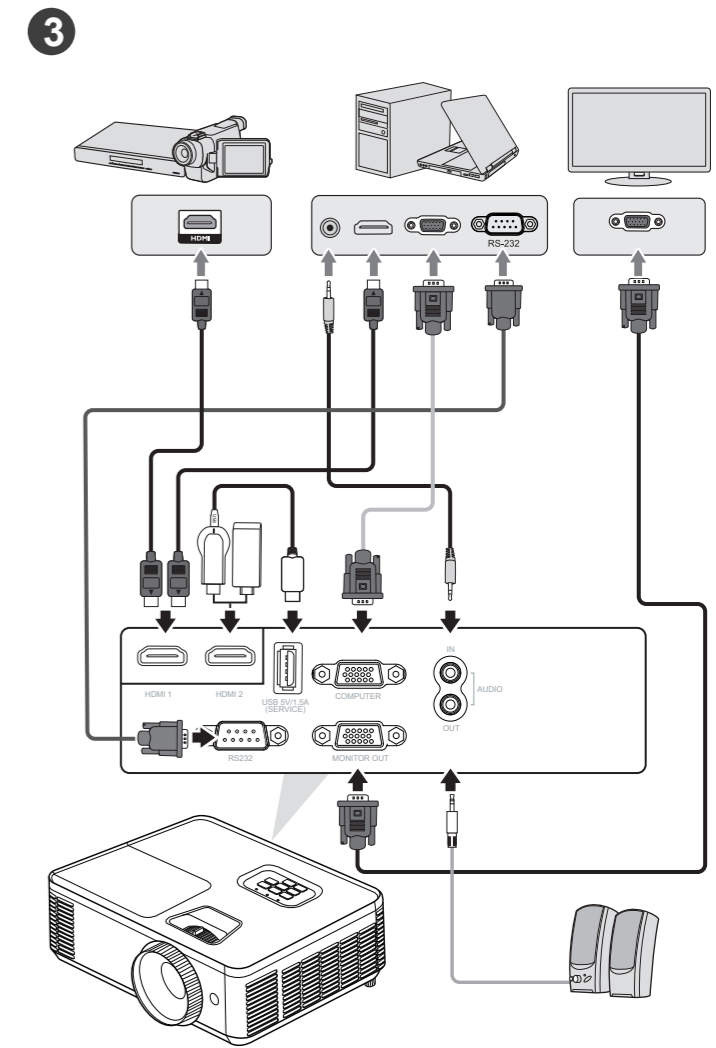
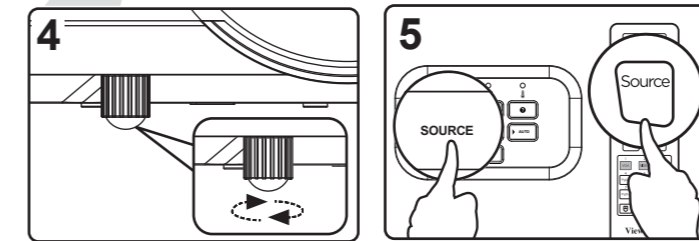
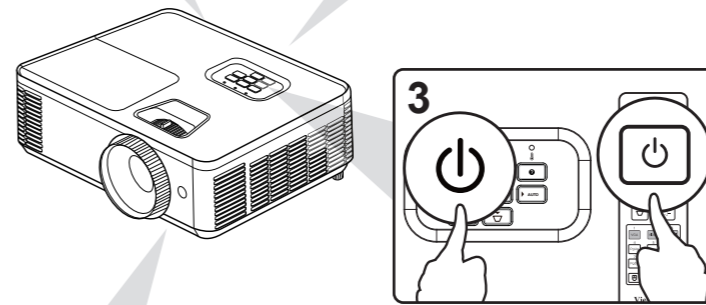
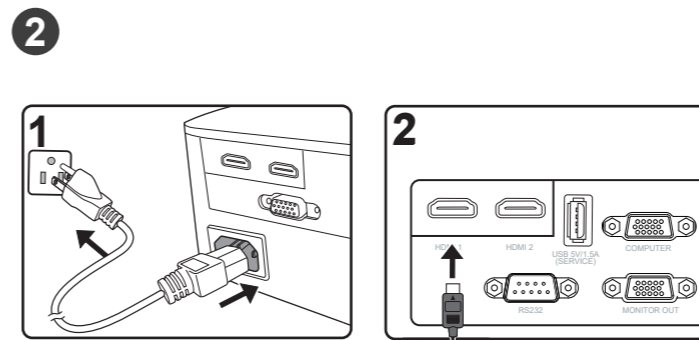
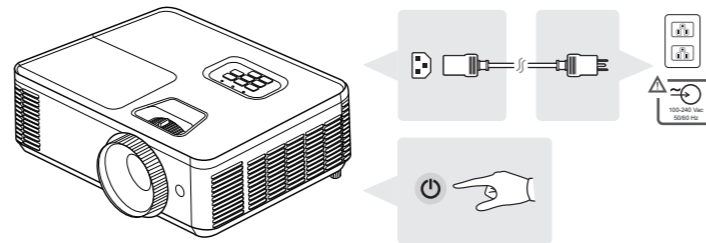
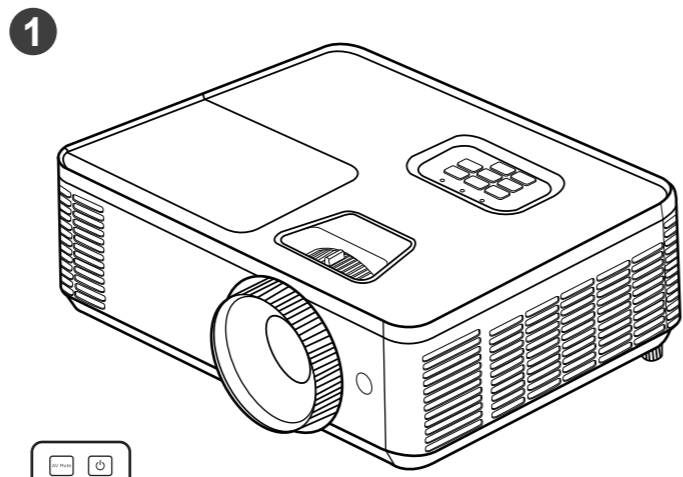


# PA700S/PA700X Series DLP Projector

Quick Start Guide  
快速安装说明  
快速入門指南  
빠른 시작 가이드  
クイックスタートガイド  
Ръководство за бърз старт  
Vodič za brzo pokretanje  
Úvodní příručka  
Aan de slag  
Pika-aloitusopas  
Guide de démarrage rapide  
Schnellstarthandbuch  
Οδηγός γρήγορης εκκίνησης  
Első lépések  
Guida introduttiva

Przewodnik Szybki start  
Guia de Inicio Rápido  
Ghid de pornire rapidă  
краткое руководство по началу работы  
Vodič za brzi početak  
Priručka so stručným návodom  
Vodnik za hitri začetek  
Guia de inicio rápido  
Snabbstartsguide  
Hızlı Başlangıç Kılavuzu  
короткий посібник користувача  
Panduan Mulai Cepat  
دليل البدء السريع



(e) = Screen  
(f) = Center of Lens

(a) Screen Size		4:3 Image on a 4:3 Screen							
		(b) Projection distance				(c) Image height		(d) Vertical offset	
inch	mm	min. inch	min. mm	max. inch	max. mm	inch	mm	inch	mm
30	762	46.56	1183	51.84	1317	18.0	457	2.70	69
60	1524	93.12	2365	103.68	2633	36.0	914	5.40	137
70	1778	108.64	2759	120.96	3072	42.0	1067	6.30	160
80	2032	124.16	3154	138.24	3511	48.0	1219	7.20	183
100	2540	155.20	3942	172.80	4389	60.0	1524	9.00	229
120	3048	186.24	4730	207.36	5267	72.0	1829	10.80	274
150	3810	232.80	5913	259.20	6584	90.0	2286	13.50	343
200	5080	310.40	7884	345.60	8778	120.0	3048	18.00	457
250	6350	388.00	9855	432.00	10973	150.0	3810	22.50	572
300	7620	465.60	11826	518.40	13167	180.0	4572	27.00	686

(a) Screen Size		4:3 Image on a 16:10 Screen							
		(b) Projection distance				(c) Image height		(d) Vertical offset	
inch	mm	min. inch	min. mm	max. inch	max. mm	inch	mm	inch	mm
30	762	41.13	1045	45.79	1163	15.90	404	2.38	61
60	1524	82.26	2089	91.58	2326	31.80	808	4.77	121
70	1778	95.97	2438	106.85	2714	37.10	942	5.56	141
80	2032	109.67	2786	122.11	3102	42.40	1077	6.36	162
100	2540	137.09	3482	152.64	3877	53.00	1346	7.95	202
120	3048	164.51	4179	183.17	4652	63.60	1615	9.54	242
150	3810	205.64	5223	228.96	5816	79.50	2019	11.92	303
200	5080	274.19	6964	305.28	7754	106.00	2692	15.90	404
250	6350	342.73	8705	381.60	9693	132.50	3365	19.87	505
300	7620	411.28	10446	457.92	11631	159.00	4039	23.85	606

It is recommended that if you intend to permanently install the projector, please physically test the projection size and distance using the actual projector in situ before you permanently install it.



#### FCC Compliance Statement

This device complies with part 15 of FCC Rules. Operation is subject to the following two conditions: (1) this device may not cause harmful interference, and (2) this device must accept any interference received, including interference that may cause undesired operation.

**Industry Canada ICES-003 Compliance:** CAN ICES-003(B) / NMB-003(B)

#### CE Conformity for European Countries

**CE** The device complies with the EMC Directive 2014/30/EU, Low Voltage Directive 2014/35/EU, Ecodesign Directive 2009/125/EC. The full Declaration of Conformity can be found at the following website:

https://www.viewsonicglobal.com/public/products\_download/safety\_compliance/projector/VS19341\_CE\_DOC.pdf

https://www.viewsonicglobal.com/public/products\_download/safety\_compliance/projector/VS19343\_CE\_DOC.pdf

#### Declaration of RoHS2 Compliance

This product has been designed and manufactured in compliance with Directive 2011/65/EU of the European Parliament and the Council on restriction of the use of certain hazardous substances in electrical and electronic equipment (RoHS2 Directive) and is deemed to comply with the maximum concentration values issued by the European Technical Adaptation Committee (TAC).

#### FCC 符合性聲明

本设备符合 FCC 規則第 15 部分的规定。其操作遵循下面两个条件：（ 1 ）本设备不会导致有害干扰；（ 2 ）本设备必须承受任何接收到的干扰，包括可能导致异常操作的干扰。

**加拿大工业部声明：** CAN ICES-003(B) / NMB-003(B)

**针对欧盟国家的 CE 符合性：** CE 此设备符合电磁兼容指令 2014/30/EU、低电压指令 2014/35/EU、能源相关产品生态设计指令2009/125/EC 的要求。可访问以下网站查看完整的合规声明：

https://www.viewsonicglobal.com/public/products\_download/safety\_compliance/projector/VS19341\_CE\_DOC.pdf

https://www.viewsonicglobal.com/public/products\_download/safety\_compliance/projector/VS19343\_CE\_DOC.pdf

#### FCC 符合性聲明

本產品符合 FCC 規定的第 15 部分。操作時有以下兩種情況：(1) 本裝置不會不會造成有害的干擾。以及 (2) 本裝置必須接受任何接收到的干擾。包括造成操作不良的干擾。

**加拿大工業部聲明：** CAN ICES-003(B) / NMB-003(B)

**CE 歐洲國家聲明：** CE 本裝置符合電磁相容指令2014/30/EU、低電壓指令2014/35/EU、能源相關產品生態設計指令 2009/125/EC 的要求。完整的符合性聲明可在以下網站找到：

https://www.viewsonicglobal.com/public/products\_download/safety\_compliance/projector/VS19341\_CE\_DOC.pdf

https://www.viewsonicglobal.com/public/products\_download/safety\_compliance/projector/VS19343\_CE\_DOC.pdf

### CNS15663 RoHS 符合性聲明

**限用物質含有情況標示資訊請參考下列網址:**

https://www.viewsonicglobal.com/public/products\_download/safety\_compliance/projector/VS19341\_BSM1\_RoHS.pdf

https://www.viewsonicglobal.com/public/products\_download/safety\_compliance/projector/VS19343\_BSM1\_RoHS.pdf

### FCC 적합성 선언

본 장치는 FCC 규정 제 15 부를 준수합니다. 작동에는 다음 두 가지 조건이 적용됩니다. (1) 본 장치는 유해 간섭을 일으키지 않으며, (2) 본 장치는 원치 않는 작용을 일으킬 수 있는 간섭을 포함하여 수신된 어떠한 간섭도 수용해야 합니다.

**캐나다 산업성 규정:** CAN ICES-003(B) / NMB-003(B)

**CE 적합성 선언(유럽 국가의 경우):** CE 본 장치는 EMC 지침 2014/30/EU, 저전압 지침 2014/35/EU, Ecodesign 지침 2009/125/EC. 규정 준수 선언 전문은 다음 웹사이트에서 확인할 수 있습니다.

https://www.viewsonicglobal.com/public/products\_download/safety\_compliance/projector/VS19341\_CE\_DOC.pdf

https://www.viewsonicglobal.com/public/products\_download/safety\_compliance/projector/VS19343\_CE\_DOC.pdf

#### RoHS2 적합성 선언

본 제품은 전기 및 전자 기기 내 특정 유해물질을 사용에 대한 제한에 관한 유럽 의회와 이사회의 2011/65/EU 지침(RoHS2 지침)에 따라 설계 및 제조되었고, 아래와 같이 유럽 기술적합위원회(TAC)가 확정한 최대 농도 값을 준수합니다.

### FCC 準拠に関する声明

本製品はFCC規則パート15に準拠しています。操作は次の2つの条件に規制されます:(1) 電波障害を起さないこと。(2) 誤動作の原因となる電波障害を含む、受働されたすべての電波障害に対して正常に動作すること。

カナダ産業者 (C) 宣達書: CAN ICES-003(B) / NMB-003(B)

欧州諸国の CE 適合性: CE 本デバイスは、EMC指令2014/30/EU、低電圧指令2014/35/EU、エコデザイン指令2009/125/EC、適合宣達書の全文については以下のウェブサイトをご覧ください:

https://www.viewsonicglobal.com/public/products\_download/safety\_compliance/projector/VS19341\_CE\_DOC.pdf

https://www.viewsonicglobal.com/public/products\_download/safety\_compliance/projector/VS19343\_CE\_DOC.pdf

#### RoHS2 準拠の通知

本製品は、電気および電子機器 (RoHS2 指令) に含まれる危険物質の使用の制限に関して、欧州議会および欧州委員会の指令 2011/65/EU に準拠して設計され製造され、次に示すように欧州技術適合委員会 (TAC) が発行した最大濃度値を遵守していると考えなされています。

### Declaration of conformite FCC

Cet appareil est conforme à l'article 15 des Règlements FCC. Son fonctionnement est sujet aux deux conditions suivantes: (1) Cet appareil ne doit pas provoquer d'interférences néfastes, et (2) cet appareil doit accepter toutes les interférences reçues, y compris celles pouvant provoquer un fonctionnement indésirable.

**Declaration de l'Industrie canadienne:** CAN ICES-003(B) / NMB-003(B)

#### Conformité CE pour les pays européens

L'appareil est conforme à la directive CEM 2014/30/UE, à la Directive basse tension 2014/35/UE, à la Directive sur l'éco-conception 2009/125/CE. La déclaration de conformité intégrale peut être consultée sur le site web suivant: https://www.viewsonicglobal.com/public/products\_download/safety\_compliance/projector/VS19341\_CE\_DOC.pdf https://www.viewsonicglobal.com/public/products\_download/safety\_compliance/projector/VS19343\_CE\_DOC.pdf
**Declaration of conformité RoHS2 (LSDEEE2)** Ce produit a été conçu et fabriqué dans le respect de la directive 2011/65/EU du Parlement Européen et du Conseil relative à la limitation de l'utilisation de certaines substances dangereuses dans les équipements électriques et électroniques (Directive RoHS2 - LSDEEE2) et il est déclaré respecter les valeurs de concentration maximum définies par le Comité technique d'adaptation (TAC) européen, qui sont les suivantes.

### FCC-Hinweise

Dieses Gerät erfüllt alle Anforderungen des Teils 15 der FCC-Bestimmungen. Der Betrieb muss die folgenden zwei Bedingungen erfüllen: (1) Das Gerät darf keine schädlichen Interferenzen verursachen, und (2) das Gerät muss alle empfangenen Interferenzen inklusive der Interferenzen, die eventuell einen unerwünschten Betrieb verursachen, annehmen.

**Industry Canada-Hinweis:** CAN ICES-003(B) / NMB-003(B)

#### CE-Konformität für europäische Länder

CE Das Gerät erfüllt die EMV-Richtlinie 2014/30/EU, die Niederspannungsrichtlinie 2014/35/EU, die Ökodesign-Richtlinie 2009/125/EG. Die vollständige Konformitätserklärung finden Sie auf folgender Webseite:

https://www.viewsonicglobal.com/public/products\_download/safety\_compliance/projector/VS19341\_CE\_DOC.pdf

https://www.viewsonicglobal.com/public/products\_download/safety\_compliance/projector/VS19343\_CE\_DOC.pdf

#### RoHS2-Konformitätserklärung

Dieses Produkt wurde gemäß den Anforderungen der EG-Richtlinie 2011/65/EU zur Beschränkung der Verwendung bestimmter gefährlicher Stoffe in Elektro- und Elektronikgeräten (RoHS2-Richtlinie) entworfen und hergestellt und hat sich als mit den maximalen Konzentrationswerten, die der europäischen Ausschuss für die technische Anpassung (Technical Adaptation Committee; TAC) festgelegt hat, wie folgt konform erwiesen.

**Declaración de conformidad de la FCC (Comisión Federal de Comunicaciones)** Este dispositivo cumple con el Apartado 15 de las normas FCC. El funcionamiento está sujeto a las dos condiciones siguientes: (1) Este dispositivo no debe causar interferencias perjudiciales, y (2) Este dispositivo debe aceptar cualquier interferencia recibida, incluidas aquellas que provoquen un funcionamiento no deseado.

**Declaración del Departamento de Industria de Canadá:** CAN ICES-003(B) / NMB-003(B)

#### Certificación CE para países europeos

CE Enheten uppfyller EMC-direktivt 2014/30/EU, lågspänningsdirektivt 2014/35/EU, ekodesigndirektivt 2009/125/EG. Den fullständiga försäkran om överensstämmelse finns på följande webbplats:

https://www.viewsonicglobal.com/public/products\_download/safety\_compliance/projector/VS19341\_CE\_DOC.pdf

https://www.viewsonicglobal.com/public/products\_download/safety\_compliance/projector/VS19343\_CE\_DOC.pdf

#### Declaración de Cumplimiento de RoHS2

Este producto ha sido diseñado y fabricado cumpliendo la Directiva 2011/65/EU del Parlamento Europeo y el Consejo para la restricción del uso de ciertas sustancias peligrosas en equipos eléctricos y electrónicos (Directiva RoHS2) y se considera que cumple con los valores de concentración máximos publicados por el European Technical Adaptation Committee (Comité Europeo de Adaptaciones Técnicas) (TAC) tal y como se muestra a continuación.

### Dichiarazione di conformita FCC

Questo dispositivo è conforme alla Parte 15 delle Norme FCC. Il funzionamento è soggetto alle seguenti due condizioni: (1) questo dispositivo non può provocare interferenze dannose e (2) Questo dispositivo deve accettare tutte le interferenze ricevute, incluse le interferenze che possono provocare operazioni indesiderate.

**Dichiarazione IC (Industry Canada):** CAN ICES-003(B) / NMB-003(B)

### Δήλωση συμμόρφωσης FCC

Αυτή η συσκευή συμμορφώνεται με το μέρος 15 των Κανονισμών FCC. Η λειτουργία υπόκειται στις ακόλουθες δύο συνθήκες: (1) αυτή η συσκευή δε μπορεί να προκαλέσει επιβλαβή παρεμβολή, και (2) η συσκευή αυτή πρέπει να αποδέχεται οποιαδήποτε παρεμβολή ληφθεί, περιλαμβανομένης παρεμβολής που μπορεί να προκαλέσει ανεπιθύμητη λειτουργία.

**Δήλωση bioμηχανικής στην Καναδά:** CAN ICES-003(B) / NMB-003(B)

**Συμμόρφωση CE για τις Ευρωπαϊκές Χώρες:** CE Η συσκευή συμμορφώνεται με την Οδηγία για την Ηλεκτρομαγνητική Συμβατότητα 2014/30/ΕΕ, την Οδηγία για την Χαμηλή Τάση 2014/35/ΕΕ, την Οδηγία ΟικολογικούΣχεδιασμού 2009/125/ΕΚ.

Μπορείτε να βρείτε την πλήρη δήλωση συμμόρφωσης στην ακόλουθη ιστοστίο: https://www.viewsonicglobal.com/public/products\_download/safety\_compliance/projector/VS19341\_CE\_DOC.pdf

**Δήλωση Συμμόρφωσης με RoHS2:** Αυτό το προϊόν έχε σχεδιαστεί και κατασκευαστεί σύμφωνα με την Οδηγία 2011/65/EU της Ευρωπαϊκής Βουλής και του Συμβουλίου σχετικά με τον περιορισμό στη χρήση ορισμένων επικίνδυνων ουσιών σε ηλεκτρικό και ηλεκτρονικό εξοπλισμό (Οδηγία RoHS2) και θεωρείται της συμμορφώνεται με τις μέγιστες τιμές συγκέντρωσης που έχουν δημιοσуетη από την Ευρωπαϊκή Τεχνική Επιτροπή Προσαρμογής (TAC) όπως φαίνεται παρακάτω.

### FCC-säästöenmukaisuusilmoitus

Tämä laite täyttää FCC-määräysten osan 15 vaatimukset. Käyttö on alistettu seuraavalle kahdelle ehdolle: (1) tämä laite ei voi aiheuttaa haitallisia häiriöitä, ja (2) tämän laitteen täytyy hyväksyä minkä tahansa vastaanotetun häiriön, mukaanluku häiriön, joka voi aiheuttaa ei-haluttu toimintoo. **Industry Canada -ilmoitus:** CAN ICES-003(B) / NMB-003(B) **CE-yhdenmukaisuus eurooppalaisia maita varten** CE Tämä laite on EMC-direktiivin 2014/30/EU, Matalajännitedirektiivin 2014/35/EU, Ekosuunnitteludirektiivin 2009/125/EC. Täydellinen vaatimustenmukaisuusvakuutus on luettavissa seuraavalla verkkosivustolla: https://www.viewsonicglobal.com/public/products\_download/safety\_compliance/projector/VS19341\_CE\_DOC.pdf https://www.viewsonicglobal.com/public/products\_download/safety\_compliance/projector/VS19343\_CE\_DOC.pdf **Selvitys RoHS2-yhteensopivuudesta:** Tämä tuote on suunniteltu sekä valmistettu Euroopan parlamentin ja neuvoston 2011/65/EU-direktiivin mukaan koskien tiettyjen myrkyllisten aineiden käytön rajoittamista sähkö- ja elektronikkalaitteissa (RoHS2-direktiivi) ja se täyttää Euroopan Teknisen komission (TAC) asettamat enimmäispitoisuudet alla olevan kaavion mukaan.

### Prohlášení o souladu se směrnicí FCC

Toto zařízení splňuje podmínky části 15 směrníc FCC. Provoz musí splňovat tyto dvě podmínky: (1) toto zařízení nesmí způsobit ne žádoucí rušení signálů, (2) toto zařízení musí akceptovat jakékoli vnější rušení včetně rušení, které by způsobilo nežádoucí činnost.

**Prohlášení Industry Canada:** CAN ICES-003(B) / NMB-003(B)

#### CE-ühendmukaisuus eurooppalaisia maita varten

CE Tämä laite on EMC-direktiivin 2014/30/EU, Matalajännitedirektiivin 2014/35/EU, Ekosuunnitteludirektiivin 2009/125/EC. Täydellinen vaatimustenmukaisuusvakuutus on luettavissa seuraavalla verkkosivustolla: https://www.viewsonicglobal.com/public/products\_download/safety\_compliance/projector/VS19341\_CE\_DOC.pdf https://www.viewsonicglobal.com/public/products\_download/safety\_compliance/projector/VS19343\_CE\_DOC.pdf **Selvitys RoHS2-yhteensopivuudesta:** Tämä tuote on suunniteltu sekä valmistettu Euroopan parlamentin ja neuvoston 2011/65/EU-direktiivin mukaan koskien tiettyjen myrkyllisten aineiden käytön rajoittamista sähkö- ja elektronikkalaitteissa (RoHS2-direktiivi) ja se täyttää Euroopan Teknisen komission (TAC) asettamat enimmäispitoisuudet alla olevan kaavion mukaan.

### Prohlášení o souladu se směrnicí FCC

Toto zařízení splňuje podmínky části 15 směrníc FCC. Provoz musí splňovat tyto dvě podmínky: (1) toto zařízení nesmí způsobit ne žádoucí rušení signálů, (2) toto zařízení musí akceptovat jakékoli vnější rušení včetně rušení, které by způsobilo nežádoucí činnost.

**Prohlášení Industry Canada:** CAN ICES-003(B) / NMB-003(B)

#### CE-ühendmukaisuus eurooppalaisia maita varten

CE Toto zařízení splňuje směrnici o elektromagnetické kompatibilitě 2014/30/EU, směrnici o zařízení nízkého napětí 2014/35/EU, směnicí o ekodesignu 2009/125/EC. Plné znění prohlášení o shodě je k dispozici na následující webové adrese: https://www.viewsonicglobal.com/public/products\_download/safety\_compliance/projector/VS19341\_CE\_DOC.pdf https://www.viewsonicglobal.com/public/products\_download/safety\_compliance/projector/VS19343\_CE\_DOC.pdf

**Prohlášení o shodě se směrnicí o omezení používání určitých nebezpečných složek (RoHS2):** Tento výrobek byl zkonstruován vyroben v souladu se směrnicí 2011/65/EU Evropského parlamentu a rady o omezení pou ívání určitých nebezpečných složek v elektrických a elektronických zařízeních (zařízení RoHS2) a je v souladu s maximálními hodnotami koncentrací vydanými evropským výborem TAC (Technical Adaptation Committee), které jsou uvedeny níže.

### Izjava o sukladnosti s FCC

Ovaj uređaj je sukladan s 15. dijelom FCC propisa. Rukovanje njime podliježe ovim dvima uvjetima: (1) ovaj uređaj ne smije izazvati štetne smetnje i (2) ovaj uređaj mora prihvatiti sve primljene smetnje, uključujući i smetnje koje mogu dovesti do neželjenog rada.

**Izjava Industry Canada:** CAN ICES-003(B) / NMB-003(B)

**CE sukladnost za evropske zemlje:** CE Uređaj je sukladan EMC direktivi 2014/30/EU, direktivi o niskonaponskim uređajima 2014/35/EU, direktivi o ekodizajnu 2009/125/EZ. Ciljeva izjava o sukladnosti može se pronaći na sljedećoj web-stranici:

https://www.viewsonicglobal.com/public/products\_download/safety\_compliance/projector/VS19341\_CE\_DOC.pdf

**Izjava o RoHS2 sukladnosti:** Ovaj proizvod je zamišljen i proizveden u skladu s Direktivom 2011/65/EU Eurpskog parlamenta i Vijeća o ograničenju upotrebe određenih opasnih tvari u električnim i elektroničkim uređajima (Direktiva RoHS2) i smatra se da je sukladan prijednostima o najvišoj koncentraciji koje je izdalo European Technical Adaptation Committee (TAC) kako je dolje prikazano.

### Извление за съвместимост на ФКК

Този уред отговаря на част 15 от Правилника на Федералната комисия по комуникациите (FCC Rules). Експлоатацията се подчинява на следните две условия: (1) този уред не може да причинява вредни смущения и (2) този уред трябва да приема всички получавани смущения, в т.ч. смущения, които могат да причинят нежелан начин на работа.

#### Conformità CE per i paesi Europei

CE Il dispositivo è conforme alla Direttiva EMC 2014/30/UE, Diretiva sulla bassa tensione 2014/35/UE, Diretiva Ecodesign 2009/125/CE. La dichiarazione di conformità completa è disponibile sul seguente sito web: https://www.viewsonicglobal.com/public/products\_download/safety\_compliance/projector/VS19341\_CE\_DOC.pdf https://www.viewsonicglobal.com/public/products\_download/safety\_compliance/projector/VS19343\_CE\_DOC.pdf

### Dichiarazione di conformità RAEE2

Questo prodotto è stato progettato e prodotto in conformità alla Direttiva 2011/65/EU del Parlamento Europeo e del Consiglio sulla restrizione dell'uso di determinate sostanze pericolose nelle apparecchiature elettriche ed elettroniche (RAEE2) ed è inteso per adeguarsi ai valori massimi di concentrazione redatti dal TAC (Technical Adaptation Committee) Europeo, come riportato di seguito.

### Declaração de compatibilidade com as regras da FCC

Este dispositivo está em conformidade com a Parte 15 das Normas da FCC. A operação está sujeita a estas duas condições: (1) este dispositivo não pode ocasionar interferência prejudicial, e (2) este dispositivo deve aceitar qualquer interferência recebida, inclusive interferências que possam causar uma operação indesejada.

**Declaração da indústria Canadiana:** CAN ICES-003(B) / NMB-003(B)

#### Conformidade com CE para países europeos

CE O dispositivo está em conformidade com a Diretiva CEM 2014/30/UE, Diretiva de baixa tensão 2014/35/EU, Diretiva de conceção ecológica 2009/125/CE. A declaração de conformidade integral pode ser encontrada no seguinte website: https://www.viewsonicglobal.com/public/products\_download/safety\_compliance/projector/VS19341\_CE\_DOC.pdf https://www.viewsonicglobal.com/public/products\_download/safety\_compliance/projector/VS19343\_CE\_DOC.pdf

#### Declaração de Conformidade RoHS2

Este produto foi criado e fabricado de acordo com a diretiva europeia 2011/65/EU e do conselho sobre restrição de uso de certos tipos de substância perigosas em equipamento elétrico e eletrónico (diretiva RoHS2) bem como com os valores máximos de concentração estabelecidos pelo Comité de Adaptação Técnica Europeia (TAC), conforme mostrado a seguir.

### Överensstemmelseserklaring fra FCC

Denne enhed overholder stk. 15 i FCC-reglerne. Driften er underlagt følgende to betingelser: (1) Denne enhed må ikke forårsage skadelig interferens, og (2) denne enhed skal acceptere enhver modtaget interferens, erunder interferens, der kan forårsage uønsket drift.

**Erklaring fra Industry Canada:** CAN ICES-003(B) / NMB-003(B)

**CE-overensstemmelse for europaiske lande:** CE Enheten er i overensstemmelse med EMC-direktivt 2014/30/EU, lavspændingsdirektivt 2014/35/EU, miljødirektivt 2009/125/EF. Hele overensstemmelseserklæringen kan findes på følgende webside:

https://www.viewsonicglobal.com/public/products\_download/safety\_compliance/projector/VS19341\_CE\_DOC.pdf

https://www.viewsonicglobal.com/public/products\_download/safety\_compliance/projector/VS19343\_CE\_DOC.pdf

#### RoHS2-overensstemmelseserklaring

Denne produkt er designet og fremstillet i overensstemmelse med Europa-Parlamentets og Rådets direktiv 2011/65/EU om begrænsning af anvendelsen af visse farlige stoffer i elektrisk og elektronisk udstyr (RoHS2-direktivet) og anses for at overholde de maksimale koncentrationsværdier, der er udstedt af den europaiske tekniske tilpasningskomité (TAC).

### FCC-samsvarserklaring

Denne enheten samsvarer med del 15 i FCC-reglene. Bruk er underlagt følgende to betingelser: (1) Denne enheten skal ikke forårsake skadelig interferens, og (2) denne enheten må godta all mottatt interferens, inkludert interferens som kan forårsake uønsket drift.

**Industry Canada-erklæring:** CAN ICES-003(B) / NMB-003(B)

**CE-samsvar for europeiske land:** CE Enheten samsvarer med EMC-direktivt 2014/30/EU, Lavspenningsdirektivt 2014/35/EU, Økodesign-direktivt 2009/125/EF. Hele samsvarserklæringen finner du på følgende nettsted:

https://www.viewsonicglbal.com/public/products\_download/safety\_compliance/projector/VS19341\_CE\_DOC.pdf

https://www.viewsonicglobal.com/public/products\_download/safety\_compliance/projector/VS19343\_CE\_DOC.pdf

#### Declarasjon av RoHS2-samsvar

Denne produktet er utformet og produsert i samsvar med Europaparlamentets og -rådets direktiv 2011/65/EU om begrensning av bruken av visse farlige stoffer i elektrisk og elektronisk utstyr (RoHS2-direktivt) og anses å være i samsvar med de maksimale konsentrasjonsverdiene utstedt av European Technical Adaptation Committee (TAC).

### Oświadczenie o zgodności z FCC

To urządzenie jest zgodne z częścią 15 zasad FCC. Jego działanie podlega następującym dwóm warunkom: (1) urządzenie to nie może powodować szkodliwych zakłóceń oraz (2) urządzenie to musi akceptować wszystkie odbierane zakłócenia, włącznie z zakłóceniami, które mogą powodować nieoczekiwane działanie.

### Изъявление о соответствии с FCC

Тот аппарат соответствует разделу 15 из FCC-инструкций. Использование подвергается следующим двум условиям: (1) этот аппарат не должен создавать вредных помех, и (2) этот аппарат должен принимать радию те, которые нежелательны, включая радию, которая может вызывать ненормальную работу.

**Изъявление от Министерства по промышленности на Канада:** CAN ICES-003(B) / NMB-003(B)

#### Съответствие за CE маркировка за европейските държави

CE Устройството изпълнява изискванията на Директива 2014/30/ЕС за електромагнитна съвместимост, Директива 2014/35/ЕС за ниско напрежение, Директива 2009/125/ЕФ за екодизайн. Пълната Декларация за съответствие може да бъде открита на следния уебсайт:

https://www.viewsonicglobal.com/public/products\_download/safety\_compliance/projector/VS19341\_CE\_DOC.pdf

https://www.viewsonicglobal.com/public/products\_download/safety\_compliance/projector/VS19343\_CE\_DOC.pdf

**Декларация за съответствие с Директивата за ограничаване използването на опасни и вредни вещества (RoHS):** Този продукт е конструиран и произведен в съответствие с Директива 2011/65/EU на Европейския парламент и Съвета по ограничаване използването на определени опасни вещества в електрическо и електронно оборудване (RoHS2 Directive) и се счита за отговаряща на стойностите за максимална концентрация, издадени от Европейската комисия за техническо адаптиране (TAC) и показани по-долу.

### FCC-nalevingsverklaring

Dit apparaat voldoet aan Deel 15 van de FCC-voorschriften. Gebruik is onderworpen aan de volgende twee voorwaarden: (1) dit apparaat mag geen schadelijke ruis veroorzaken en (2) dit apparaat dient ontvangen ruis te accepteren, inclusief ruis die ongewenste werking kan veroorzaken.
**Verklaring voor Canadese bedrijven:** CAN ICES-003(B) / NMB-003(B)
**CE-verklaring van conformiteit voor Europese landen:** CE Het apparaat voldoet aan de EMC-richtlijn 2014/30/EU, de Laagspanningsrichtlijn 2014/35/EU, de richtlijn betreffende Ecologisch ontwerp 2009/125/EG. De volledige Conformiteitsverklaring kunt u vinden op de volgende website: https://www.viewsonicglobal.com/public/products\_download/safety\_compliance/projector/VS19341\_CE\_DOC.pdf https://www.viewsonicglobal.com/public/products\_download/safety\_compliance/projector/VS19343\_CE\_DOC.pdf
**Dit product van RoHS2-naleving** Dit product werd ontworpen en geproduceerd in overeenstemming met Richtlijn 2011/65/EU van het Europese parlement en de Raad voor de beperking van het gebruik van bepaalde gevaarlijke bestanddelen in elektrische en elektronische apparatuur (RoHS2-richtlijn) en wordt verondersteld te voldoen aan de maximale concentratiewaarden die door het Europese Comité voor technische aanpassingen (TAC) zijn vastgesteld

#### Pernyataan Kesesuaian FCC

Perangkat ini sesuai dengan pasal 15 Peraturan FCC. Pengoperasian harus memenuhi dua kondisi sebagai berikut: (1) perangkat ini tidak boleh menimbulkan interferensi berbahaya, dan (2) perangkat ini harus menerima semua interferensi yang ditangkap, termasuk interferensi yang dapat mengakibatkan pengoperasian yang tidak diinginkan.

**Pernyataan Kanada Industri:** CAN ICES-003(B) / NMB-003(B)

**Kesesuaian CE untuk Negara-Negara di Eropa:** CE Perangkat mematuhi Arahan EMC 2014/30/EU, Arahan Tegangan Rendah 2014/35/EU, Arahan Ecodesign 2009/125/EC. Pernyataan Konformasitas lengkap bisa dijumpai pada situs web berikut:

https://www.viewsonicglobal.com/public/products\_download/safety\_compliance/projector/VS19341\_CE\_DOC.pdf

https://www.viewsonicglobal.com/public/products\_download/safety\_compliance/projector/VS19343\_CE\_DOC.pdf

#### Verklaring van RoHS2-naleving

Dit product werd ontworpen en geproduceerd in overeenstemming met Richtlijn 2011/65/EU van het Europese parlement en de Raad voor de beperking van het gebruik