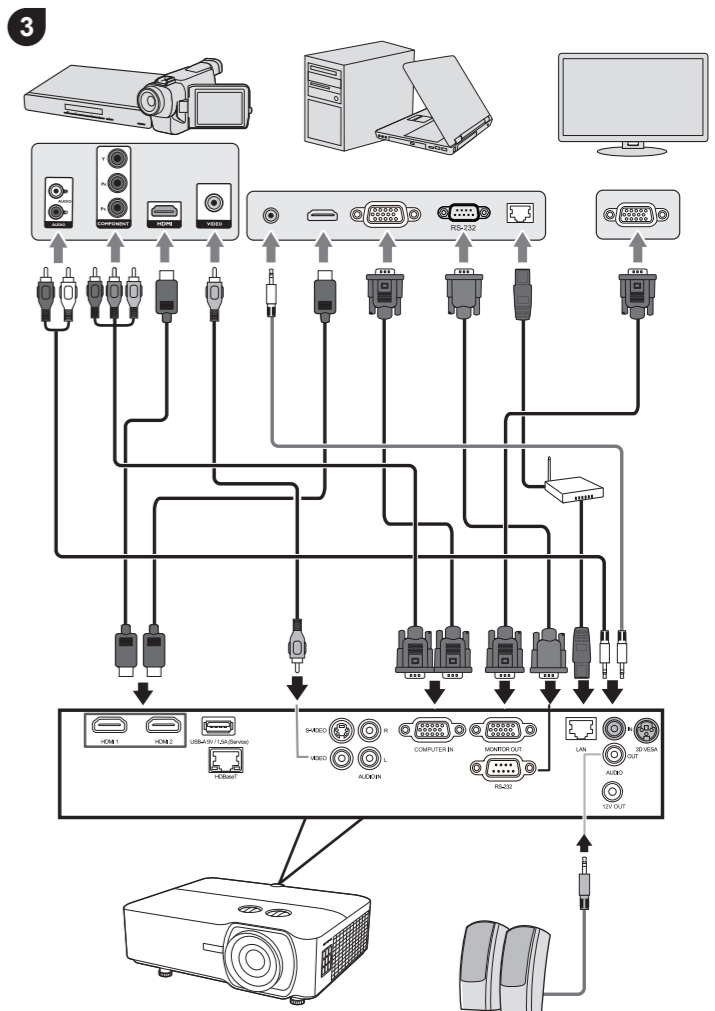
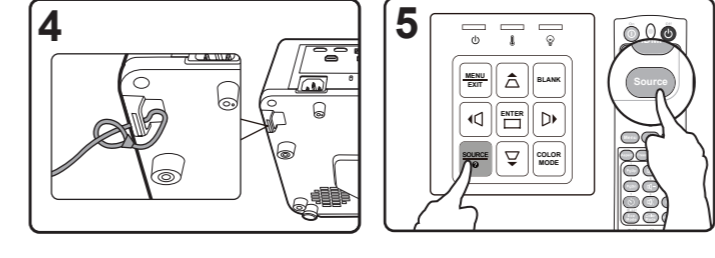
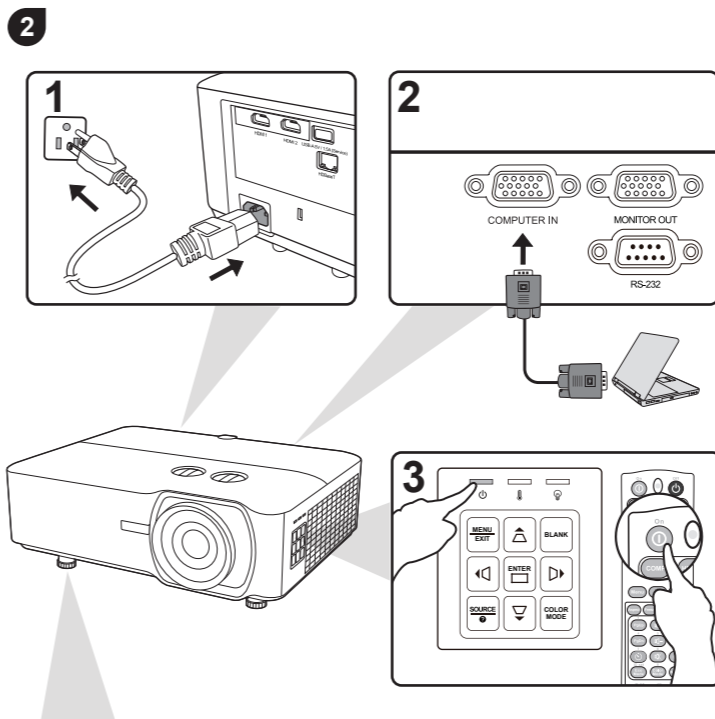
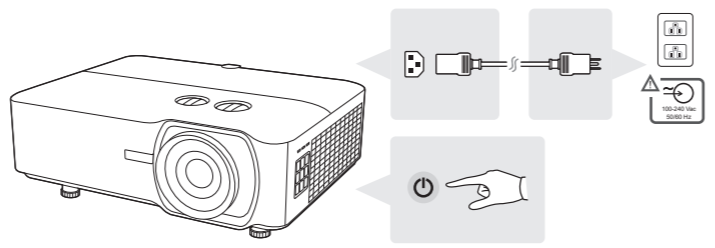
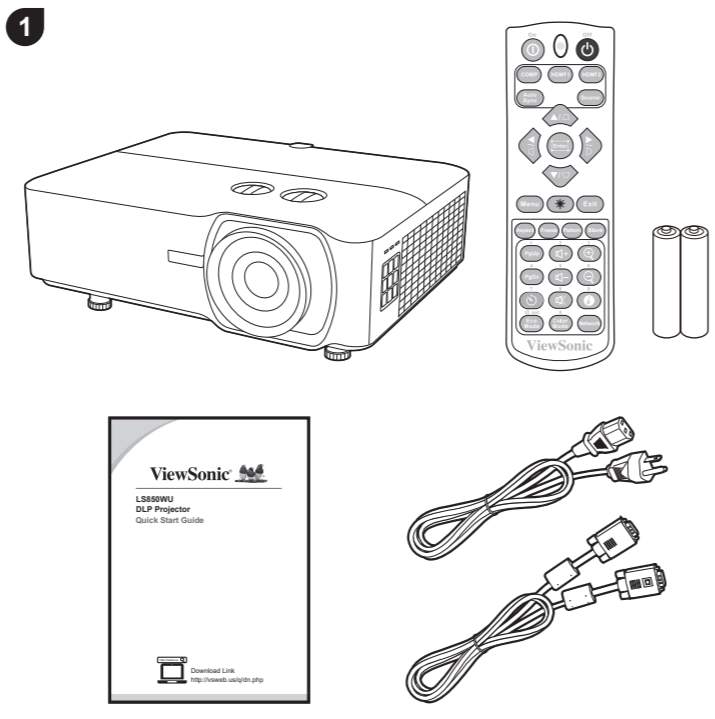




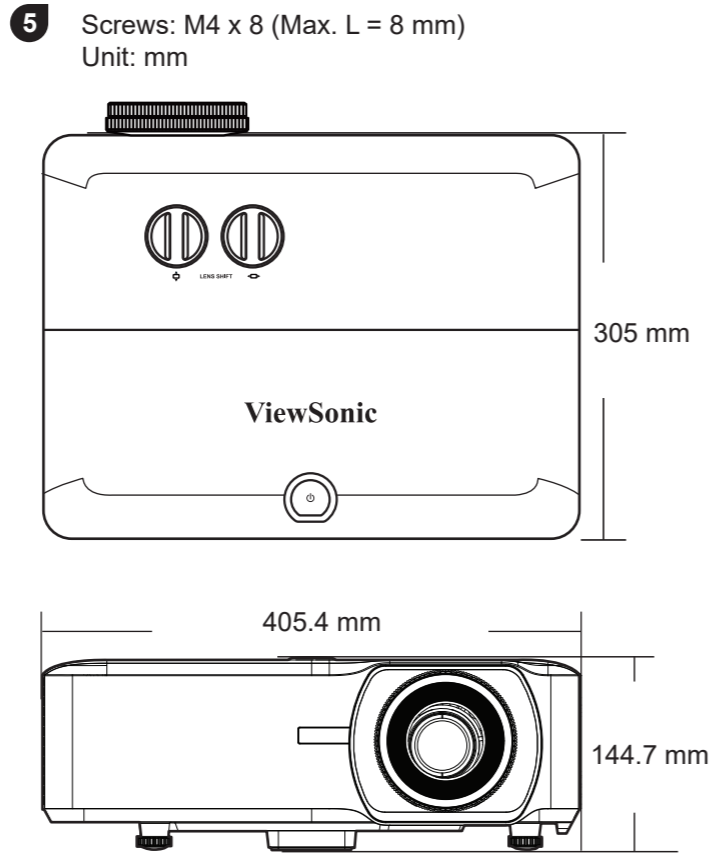
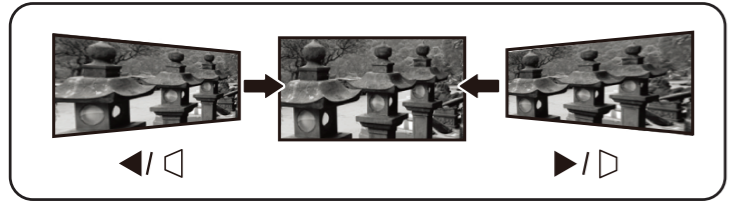
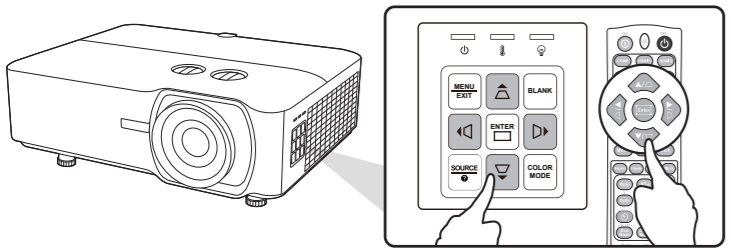
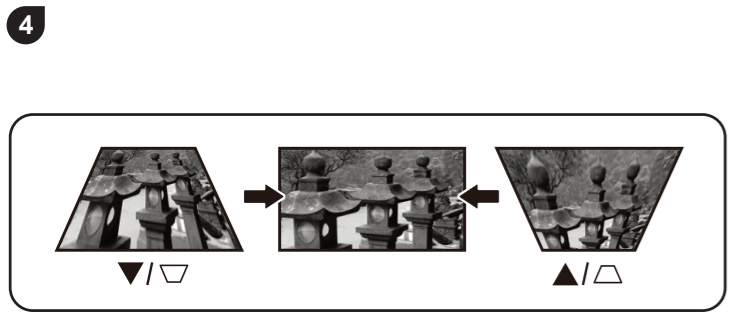
LS850WU
DLP Projector
Quick Start Guide

快速安装说明
快速入門指南
빠른 시작 가이드
クイックスタートガイド
Ръководство за бърз старт
Vodič za brzo pokretanje
Úvodní příručka
Aan de slag
Pika-aloitusopas
Guide de démarrage rapide
Schnellstarthandbuch
Οδηγός γρήγορης εκκίνησης
Első lépések
Guida introduttiva

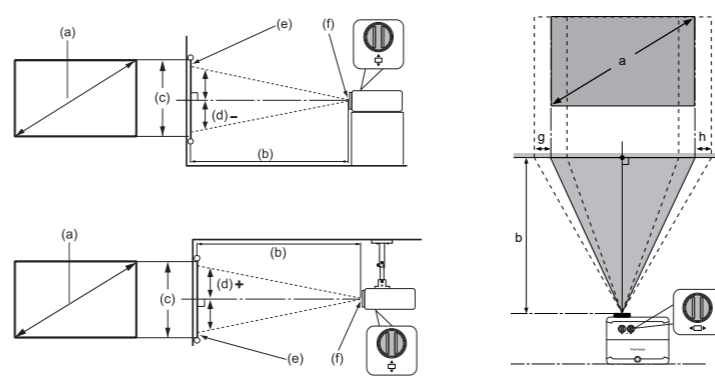
Przewodnik Szybki start
Guia de Inicio Rápido
Ghid de pornire rapidă
краткое руководство по началу работы
Vodič za brzi početak
Príručka so stručným návodom
Vodnik za hitri začetek
Guia de inicio rápido
Snabbstartsguide
Hızlı Başlangıç Kılavuzu
короткий посібник користувача
Panduan Mulai Cepat
دليل البدء السريع



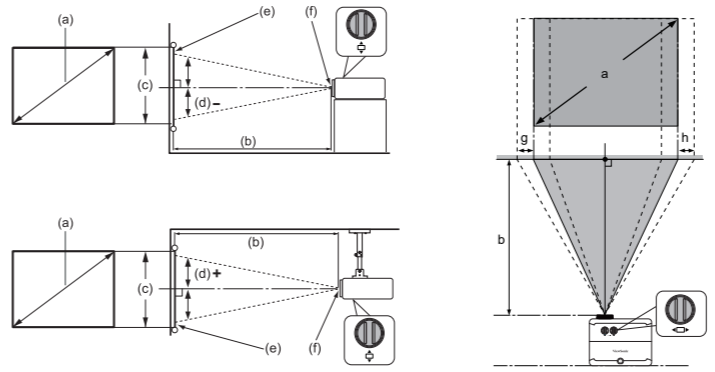
Download Link
<http://vsweb.us/q/dn.php>



• 16:10 image on a 16:10 screen



• 16:10 image on a 4:3 screen



| 16:10 image on a 16:10 Screen | | | | | | | | | | | |
|-------------------------------|-------------------------|------|------|------|------------------|------|---------------------|------|-------|----|------|
| (a) Screen Size | (b) Projection distance | | | | (c) Image height | | (d) Vertical offset | | | | |
| | min. | | max. | | height | | min. | | max. | | |
| inch | mm | inch | mm | inch | mm | inch | mm | inch | mm | | |
| 30 | 762 | 34 | 876 | 55 | 1401 | 16 | 404 | -8 | -202 | 8 | 202 |
| 40 | 1016 | 46 | 1168 | 74 | 1869 | 21 | 538 | -11 | -269 | 11 | 269 |
| 50 | 1270 | 57 | 1460 | 92 | 2336 | 26 | 673 | -13 | -337 | 13 | 337 |
| 60 | 1524 | 69 | 1752 | 110 | 2803 | 32 | 808 | -16 | -404 | 16 | 404 |
| 70 | 1778 | 80 | 2044 | 129 | 3270 | 37 | 942 | -19 | -471 | 19 | 471 |
| 80 | 2032 | 92 | 2336 | 147 | 3737 | 42 | 1077 | -21 | -538 | 21 | 538 |
| 90 | 2286 | 103 | 2628 | 166 | 4204 | 48 | 1212 | -24 | -606 | 24 | 606 |
| 100 | 2540 | 115 | 2920 | 184 | 4671 | 53 | 1346 | -26 | -673 | 26 | 673 |
| 120 | 3048 | 138 | 3503 | 221 | 5606 | 64 | 1615 | -32 | -808 | 32 | 808 |
| 150 | 3810 | 172 | 4379 | 276 | 7007 | 79 | 2019 | -40 | -1010 | 40 | 1010 |
| 200 | 5080 | 230 | 5839 | 368 | 9343 | 106 | 2692 | -53 | -1346 | 53 | 1346 |
| 250 | 6350 | 287 | 7299 | 460 | 11678 | 132 | 3365 | -66 | -1683 | 66 | 1683 |
| 300 | 7620 | 345 | 8759 | 552 | 14014 | 159 | 4039 | -79 | -2019 | 79 | 2019 |

| 16:10 image on a 4:3 Screen | | | | | | | | | | | |
|-----------------------------|-------------------------|------|------|------|------------------|------|---------------------|------|-------|----|------|
| (a) Screen Size | (b) Projection distance | | | | (c) Image height | | (d) Vertical offset | | | | |
| | min. | | max. | | height | | min. | | max. | | |
| inch | mm | inch | mm | inch | mm | inch | mm | inch | mm | | |
| 30 | 762 | 65 | 1653 | 104 | 2644 | 30 | 762 | -15 | -381 | 15 | 381 |
| 40 | 1016 | 76 | 1928 | 121 | 3085 | 35 | 889 | -18 | -445 | 18 | 445 |
| 50 | 1270 | 87 | 2203 | 139 | 3525 | 40 | 1016 | -20 | -508 | 20 | 508 |
| 60 | 1524 | 98 | 2479 | 156 | 3966 | 45 | 1143 | -23 | -572 | 23 | 572 |
| 70 | 1778 | 108 | 2754 | 173 | 4407 | 50 | 1270 | -25 | -635 | 25 | 635 |
| 80 | 2032 | 119 | 3030 | 191 | 4848 | 55 | 1397 | -28 | -699 | 28 | 699 |
| 90 | 2286 | 130 | 3305 | 208 | 5288 | 60 | 1524 | -30 | -762 | 30 | 762 |
| 100 | 2540 | 141 | 3581 | 226 | 5729 | 65 | 1651 | -33 | -826 | 33 | 826 |
| 120 | 3048 | 152 | 3856 | 243 | 6170 | 70 | 1778 | -35 | -889 | 35 | 889 |
| 150 | 3810 | 163 | 4131 | 260 | 6610 | 75 | 1905 | -38 | -953 | 38 | 953 |
| 200 | 5080 | 173 | 4407 | 278 | 7051 | 80 | 2032 | -40 | -1016 | 40 | 1016 |
| 250 | 6350 | 184 | 4682 | 295 | 7492 | 85 | 2159 | -43 | -1080 | 43 | 1080 |
| 300 | 7620 | 195 | 4958 | 312 | 7932 | 90 | 2286 | -45 | -1143 | 45 | 1143 |

There is 3% tolerance among these numbers due to optical component variations. It is recommended that if you intend to permanently install the projector, you should physically test the projection size and distance using the actual projector in situ before you permanently install it, so as to make allowance for this projector's optical characteristics. This will help you determine the exact mounting position so that it best suits your installation location.

FCC Compliance Statement

This device complies with part 15 of FCC Rules. Operation is subject to the following two conditions:

(1) this device may not cause harmful interference, and (2) this device must accept any interference received, including interference that may cause undesired operation.

Industry Canada ICES-003 Compliance: CAN ICES-003(B) / NMB-003(B)

CE Conformity for European Countries

CE The device complies with the EMC Directive 2014/30/EU and Low Voltage Directive 2014/35/EU.
Declaration of RoHS2 Compliance

This product has been designed and manufactured in compliance with Directive 2011/65/EU of the European Parliament and the Council on restriction of the use of certain hazardous substances in electrical and electronic equipment (RoHS2 Directive) and is deemed to comply with the maximum concentration values issued by the European Technical Adaptation Committee (TAC) .

FCC Compliance Statement

FCC 符合性声明

本设备符合 FCC 规则第 15 部分的规定。

其操作遵循下面两个条件：（1）本设备不会导致有害干扰；（2）本设备必须承受任何接收到的干扰，包括可能导致异常操作的干扰。

加拿大工业部声明： CAN ICES-003(B) / NMB-003(B)

针对欧盟国家的 CE 符合性：
CE 此设备符合电磁兼容指令 2014/30/EU 和 低电压指令 2014/35/EU 的要求。

FCC Compliance Statement

FCC 符合性聲明
本產品符合 FCC 規定的第 15 部份，操作時有以下兩種情況：(1) 本裝置可能不會造成有害的干擾，以 及 (2) 本裝置必須接受任何接收到的干擾，包括造成操作不良的干擾。

加拿大工業部聲明： CAN ICES-003(B) / NMB-003(B)

CE 歐洲國家聲明：
CE 本裝置符合電磁相容指令（EMC Directive）2014/30/EU 及低電壓指令（Low Voltage Directive）2014/35/EU。

台灣 RoHS 符合性聲明

依檢驗標準 CNS15663 之規定將限用物質含有情況標示於表列商品之本體、包裝、標貼、或說明書。以下表格列出了產品中可能包含的有害物質的名稱和含量。

FCC Compliance Statement

FCC 적합성 선언

본 장치는 FCC 규정 제 15 부를 준수합니다. 작동에는 다음 두 가지 조건이 적용됩니다. (1) 본 장치는 유해 간섭을 일으키지 않으며, (2) 본 장치는 원치 않는 작동을 일으킬 수 있는 간섭을 포함하여 수신된 어떠한 간섭도 수용해야 합니다.

캐나다 산업성 규정: CAN ICES-003(B) / NMB-003(B)

CE 적합성 선언(유럽 국가의 경우):
CE 이 장치는 EMC 지침(EMC Directive) 2014/30/EU와 저전압 지침(Low Voltage Directive) 2014/35/EU를 준수합니다.

RoHS2 적합성 선언

본 제품은 전기 및 전자 기기 내 특정 유해물질의 사용에 대한 제한에 관한 유럽 의회와 이사회의 2011/65/EU 지침(RoHS2 지침)에 따라 설계 및 제조되었고, 아래와 같이 유럽 기술적합위원회(TAC)가 확정한 최대 농도 값을 준수합니다.

FCC Compliance Statement

FCC 準拠に関する声明

本製品はFCC 規則パート15 に準拠しています。操作は次の2 つの条件に規制されます: (1) 電波障害を起さないこと、(2) 誤動作の原因となる電波障害を含む、受信されたすべての電波障害に対して正常に動作すること。

カナダ産業者 (IC) 宣誓書: CAN ICES-003(B) / NMB-003(B)

欧州諸国のCE 適合性:
CE 装置はEMC 指令 2014/30/EU および低電圧指令 2014/35/EU に準拠しています。

RoHS2 準拠の通知

本製品は、電気および電子機器 (RoHS2 指令) に含まれる危険物質の使用の制限に関して、欧州議会および欧州委員会の指令 2011/65/EU に準拠して設計され製造され、次に示すように欧州技術適合委員会 (TAC) が発行した最大濃度値を遵守していると思なされています。

Declaration of conformite FCC

Cet appareil est conforme à l'article 15 des Règlements FCC. Son fonctionnement est sujet aux deux conditions suivantes: (1) Cet appareil ne doit pas provoquer d'interférences néfastes, et (2) cet appareil doit accepter toutes les interférences reçues, y compris celles pouvant provoquer un fonctionnement indésirable.

Declaration of l'Industrie canadienne: CAN ICES-003(B) / NMB-003(B)

Conformité CE pour les pays européens

CE L'appareil est conforme la norme EMC 2014/30/EU et à la norme sur la basse tension 2014/35/EU.

Déclaration de conformité RoHS2 (LSDEEE2)

Ce produit a été conçu et fabriqué dans le respect de la directive 2011/65/EU du Parlement Européen et du Conseil relative à la limitation de l'utilisation de certaines substances dangereuses dans les équipements électriques et électroniques (Directive RoHS2 - LSDEEE2) et il est déclaré respecter les valeurs de concentration maximum définies par le Comité technique d'adaptation (TAC) européen, qui sont les suivantes.

FCC Compliance Statement

FCC-Hinweise

Dieses Gerät erfüllt alle Anforderungen des Teils 15 der FCC-Bestimmungen. Der Betrieb muss die folgenden zwei Bedingungen erfüllen: (1) Das Gerät darf keine schädlichen Interferenzen verursachen, und (2) das Gerät muss alle empfangenen Interferenzen inklusive der Interferenzen, die eventuell einen unerwünschten Betrieb verursachen, annehmen.

Industry Canada-Hinweis: CAN ICES-003(B) / NMB-003(B)

CE-Konformität für europäische Länder

CE Das Gerät erfüllt die Anforderungen der EMV-Richtlinie 2014/30/EU und der Niederspannungsrichtlinie 2014/35/EU.

RoHS2-Konformitätserklärung

Dieses Produkt wurde gemäß den Anforderungen der EG-Richtlinie 2011/65/EU zur Beschränkung der Verwendung bestimmter gefährlicher Stoffe in Elektro- und Elektronikgeräten (RoHS2-Richtlinie) entworfen und hergestellt und hat sich als mit den maximalen Konzentrationswerten, die der europäischen Ausschuss für die technische Anpassung (Technical Adaptation Committee; TAC) festgelegt hat, wie folgt konform erwiesen.

FCC Compliance Statement

Declaración de conformidad de la FCC (Comisión Federal de Comunicaciones)

Este dispositivo cumple con el Apartado 15 de las normas FCC. El funcionamiento está sujeto a las dos condiciones siguientes: (1) Este dispositivo no debe causar interferencias perjudiciales, y (2) Este dispositivo debe aceptar cualquier interferencia recibida, incluidas aquellas que provocan un funcionamiento no deseado.

Declaración del Departamento de Industria de Canadá: CAN ICES-003(B) / NMB-003(B)

Certificación CE para países europeos

CE Este dispositivo cumple con la Directiva EMC (Compatibilidad Electromagnética) 2014/30/EU y la Directiva de Baja Tensión 2014/35/EU.

Declaración de Cumplimiento de RoHS2

Este producto ha sido diseñado y fabricado cumpliendo la Directiva 2011/65/EU del Parlamento Europeo y el Consejo para la restricción del uso de ciertas sustancias peligrosas en equipos eléctricos y electrónicos (Directiva RoHS2) y se considera que cumple con los valores de concentración máximos publicados por el European Technical Adaptation Committee (Comité Europeo de Adaptaciones Técnicas) (TAC) tal y como se muestra a continuación.

FCC Compliance Statement

Dichiarazione di conformita FCC

Questo dispositivo è conforme alla Parte 15 delle Norme FCC. Il funzionamento è soggetto alle seguenti due condizioni: (1) Questo dispositivo non pu provocare interferenze dannose e (2) Questo dispositivo deve accettare tutte le interferenze ricevute, incluse le interferenze che possono provocare operazioni indesiderate.

Dichiarazione IC (Industry Canada): CAN ICES-003(B) / NMB-003(B)

Conformità CE per i paesi Europei

FCC Compliance Statement

FCC Compliance Statement

FCC Compliance Statement

FCC Compliance Statement

FCC Compliance Statement

FCC Compliance Statement

FCC Compliance Statement

FCC Compliance Statement

Δήλωση συμπατότητας FCC
Αυτή η συσκευή συμμορφώνεται με το μέρος 15 των Κανονισμών FCC. Η λειτουργία υπόκειται στις ακόλουθες δύο συνθήκες: (1) αυτή η συσκευή δε μπορεί να προκαλέσει επιβλαβή παρεμβολή, και (2) η συσκευή αυτή πρέπει να αποδέχεται οποιαδήποτε παρεμβολή ληφθεί, περιλαμβανομένης παρεμβολής που μπορεί να προκαλέσει ανεπιθύμητη λειτουργία.

Δήλωση βιομηχανίας στον Καναδά: CAN ICES-003(B) / NMB-003(B)

Συμμόρφωση CE για τις Ευρωπαϊκές Χώρες:
CE Αυτή η συσκευή συμμορφώνεται με την Οδηγία ΗΜΣ της ΕΚ 2014/30/EU και με την Οδηγία Χαμηλής Τάσης 2014/35/EU.
Δήλωση Συμμόρφωσης με RoHS2: Αυτό το προϊόν έχει σχεδιαστεί και κατασκευαστεί σύμφωνα με την Οδηγία 2011/65/EU της Ευρωπαϊκής Βουλής και του Συμβουλίου σχετικά με τον περιορισμό στη χρήση ορισμένων επικίνδυνων ουσιών σε ηλεκτρικό και ηλεκτρονικό εξοπλισμό (Οδηγία RoHS2) και θεωρείται πως συμμορφώνεται με τις μέγιστες τιμές συγκέντρωσης που έχουν δημοσιευτεί από την Ευρωπαϊκή Τεχνική Επιτροπή Προσαρμογής (TAC) όπως φαίνεται παρακάτω.

FCC Compliance Statement

FCC Compliance Statement

FCC Compliance Statement

FCC Compliance Statement

FCC Compliance Statement

FCC Compliance Statement

FCC-säästöstenmukaisuusilmoitus
Tämä laite täyttää FCC-määräysten osan 15 vaatimukset. Käyttö on alistettu seuraavalle kahdelle ehdolle: (1) tämä laite ei voi aiheuttaa häiritäisiä häiriöitä, ja (2) tämän laitteen täytyy hyväksyä minkä tahansa vastaanotetun häiriön, mukaanlukien häiriön, joka voi aiheuttaa ei-halutun toiminnon.

Industry Canada -ilmoitus: CAN ICES-003(B) / NMB-003(B)

CE-yhdenmukaisuus eurooppalaisia maita varten

CE Tämä laite on sähkömagneettista yhteensopivuutta (EMC) koskevan direktiivin 2014/30/EU ja matalajännittdirektiivin 2014/35/EU mukainen.

Selvitys RoHS2-yhteensopivuudesta: Tämä tuote on suunniteltu sekä valmistettu Euroopan parlamentin ja neuvoston 2011/65/EU-direktiivin mukaan koskien tietytjen myrkyllisten aineiden käytön rajoittamista sähkö- ja elektroniikkalaitteistossa (RoHS2-direktiivi) ja se täyttää Euroopan Teknisen komission (TAC) asettamat enimmäipitoisuudet alla olevan kaavion mukaan.

FCC Compliance Statement

FCC Compliance Statement

FCC Compliance Statement

FCC Compliance Statement

FCC Compliance Statement

FCC Compliance Statement

FCC Compliance Statement

Prohlášení o souladu se směrnicí FCC
Toto zařízení splňuje podmínky části 15 směrnice FCC. Provoz musí splňovat tyto dvě podmínky: (1) toto zařízení nesmí způsobit ne žádoucí rušení signálů, (2) toto zařízení musí akceptovat jakékoli vnější rušení včetně rušení, které by způsobilo nežádoucí činnost.

Prohlášení Industry Canada: CAN ICES-003(B) / NMB-003(B)

Prohlášení o shodě CE pro evropské země

CE Toto zařízení vyhovuje směrnici o elektromagnetické slučitelnosti (EMC) 2014/30/EU a směrnici o nízkém napětí 2014/35/EU.

Prohlášení o shodě se směrnicí o omezením používání určitých nebezpečných složek (RoHS2): Tento výrobek byl zkonstruován vyroben v souladu se směrnicí 2011/65/EU Evropského parlamentu a rady o omezení pou ívání určitých nebezpečných složek v elektrických a elektronických zařízeních (zařízení RoHS2) a je v souladu s maximálními hodnotami koncentrací vydanými evropským výborem TAC (Technical Adaplation Committee), které jsou uvedeny níže.

FCC Compliance Statement

FCC Compliance Statement

FCC Compliance Statement

FCC Compliance Statement

FCC Compliance Statement

Izjava o skladnosti s FCC
Ovaj uređaj je sukladan s 15. dijelom FCC propisa. Rukovanje njime podliježe ovim dvima uvjetima: (1) ovaj uređaj ne smije izazvati štetne smetnje i (2) ovaj uređaj mora prihvatiti sve primljene smetnje, uključujući i smetnje koje mogu dovesti do neželjenog rada.

Izjava Industry Canada: CAN ICES-003(B) / NMB-003(B)

CE skladnosti za europske zemlje:
CE Uređaj je sukladan EMC direktivi 2014/30/EU i

Niskonaponskoj direktivi 2014/35/EU.

Izjava o RoHS2 skladnosti:
Ovaj proizvod je zamišljen i proizveden u skladu s Direktivom 2011/65/EU Evropskog parlamenta i Vijeća o ograničenju upotrebe određenih opasnih tvari u električnim i elektroničkim uređajima (Direktiva RoHS2) i smatra se da je sukladan vrijednostima o najvišoj koncentraciji koje je izdalo European Technical Adaptation Committee (TAC) kako je dolje prikazano.

FCC Compliance Statement

FCC Compliance Statement

FCC Compliance Statement

FCC Compliance Statement

FCC Compliance Statement

FCC Compliance Statement

FCC Compliance Statement

FCC Compliance Statement

FCC Compliance Statement

FCC Compliance Statement

FCC Compliance Statement

FCC Compliance Statement

FCC Compliance Statement

FCC Compliance Statement

FCC Compliance Statement

FCC Compliance Statement

CE Il dispositivo è conforme alla Direttiva EMC 2014/30/EU e alla Direttiva sul Basso Voltaggio 2014/35/EU.

Dichiarazione di conformità RAEE2

Questo prodotto è stato progettato e prodotto in conformità alla Direttiva 2011/65/EU del Parlamento Europeo e del Consiglio sulla restrizione dell'uso di determinate sostanze pericolose nelle apparecchiature elettriche ed elettroniche (RAEE2) ed è inteso per adeguarsi ai valori massimi di concentrazione redatti dal TAC (Technical Adaptation Committee) Europeo, come riportato di seguito.

FCC Compliance Statement

FCC Compliance Statement

FCC Compliance Statement

FCC Compliance Statement

FCC Compliance Statement

FCC Compliance Statement

FCC Compliance Statement

FCC Compliance Statement

FCC Compliance Statement

FCC Compliance Statement

FCC Compliance Statement

FCC Compliance Statement

FCC Compliance Statement

FCC Compliance Statement

FCC Compliance Statement

FCC Compliance Statement

FCC Compliance Statement

FCC Compliance Statement

FCC Compliance Statement

FCC Compliance Statement

FCC Compliance Statement

FCC Compliance Statement

FCC Compliance Statement

FCC Compliance Statement

FCC Compliance Statement

FCC Compliance Statement

FCC Compliance Statement

FCC Compliance Statement

FCC Compliance Statement

FCC Compliance Statement

FCC Compliance Statement

FCC Compliance Statement

FCC Compliance Statement

FCC Compliance Statement

FCC Compliance Statement

FCC Compliance Statement

FCC Compliance Statement

FCC Compliance Statement

FCC Compliance Statement

FCC Compliance Statement

FCC Compliance Statement

FCC Compliance Statement

FCC Compliance Statement

FCC Compliance Statement

FCC Compliance Statement

FCC Compliance Statement

FCC Compliance Statement

FCC Compliance Statement

FCC Compliance Statement

FCC Compliance Statement

FCC Compliance Statement

FCC Compliance Statement

FCC Compliance Statement

FCC Compliance Statement

FCC Compliance Statement

FCC Compliance Statement

FCC Compliance Statement

FCC Compliance Statement

FCC Compliance Statement

FCC Compliance Statement

FCC Compliance Statement

FCC Compliance Statement

FCC Compliance Statement

FCC Compliance Statement

FCC Compliance Statement

FCC Compliance Statement

FCC Compliance Statement

FCC Compliance Statement

FCC Compliance Statement

FCC Compliance Statement

FCC Compliance Statement

FCC Compliance Statement

FCC Compliance Statement

FCC Compliance Statement

FCC Compliance Statement

FCC Compliance Statement

FCC Compliance Statement

FCC Compliance Statement

FCC Compliance Statement

FCC Compliance Statement

FCC Compliance Statement

FCC Compliance Statement

FCC Compliance Statement

FCC Compliance Statement

FCC Compliance Statement

FCC Compliance Statement

FCC Compliance Statement

FCC Compliance Statement

FCC Compliance Statement

FCC Compliance Statement

FCC Compliance Statement

FCC Compliance Statement

FCC Compliance Statement

FCC Compliance Statement

FCC Compliance Statement

FCC Compliance Statement

FCC Compliance Statement

FCC Compliance Statement

FCC Compliance Statement

FCC Compliance Statement

FCC Compliance Statement

FCC Compliance Statement

FCC Compliance Statement

FCC Compliance Statement

FCC Compliance Statement

FCC Compliance Statement

FCC Compliance Statement

FCC Compliance Statement

FCC Compliance Statement

FCC Compliance Statement

FCC Compliance Statement

FCC Compliance Statement

FCC Compliance Statement

FCC Compliance Statement

FCC Compliance Statement

FCC Compliance Statement

FCC Compliance Statement

FCC Compliance Statement

FCC Compliance Statement

FCC Compliance Statement

FCC Compliance Statement

FCC Compliance Statement

FCC Compliance Statement

FCC Compliance Statement

FCC Compliance Statement

FCC Compliance Statement

FCC Compliance Statement

FCC Compliance Statement