

**Betriebsanleitung**  
**User manual**  
**Mode d'emploi**  
**Istruzioni per l'uso**  
**Instrucciones de uso**

**Gebruiksaanwijzing**  
**Brugervejledning**  
**Bruksanvisning**  
**Návod k použití**  
**Instrukcja obsługi**

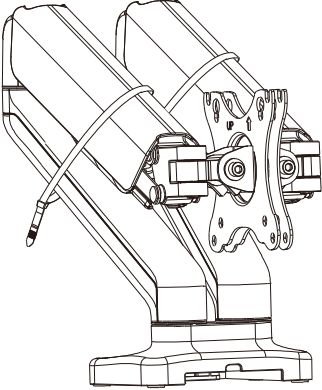
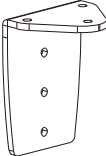
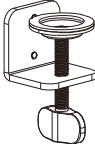








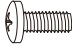
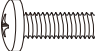

**Art. 58531**



**Doppel-Monitorhalterung mit Gasdruckfeder**  
**Double Monitor Mount with Gas Spring**  
**Support de Moniteur Double avec Ressort à Gaz**  
**Supporto per monitor doppio con molla a gas**  
**Soporte de monitor doble con resorte de gas**

**Dubbele monitorbeugel met gasveer**  
**Dobbelt skærmholder med gasfjeder**  
**Dubbel skärmfäste med gasfjäder**  
**Dvojitý držák monitoru s plynovou pružinou**  
**Uchwyt do dwóch monitorów z sprężyną gazową**

Tab. 1

|              |   |           |
|--------------|---|-----------|
| <p>(A)</p>   |    | <p>1x</p> |
| <p>(B)</p>   |    | <p>1x</p> |
| <p>(C)</p>   |    | <p>1x</p> |
| <p>(D)</p>   |    | <p>3x</p> |
| <p>(E)</p>   |    | <p>2x</p> |
| <p>(F)</p>   |   | <p>1x</p> |
| <p>(G)</p>   |  | <p>1x</p> |
| <p>(H)</p>   |  | <p>1x</p> |
| <p>(I)</p>   |  | <p>1x</p> |
| <p>(J)</p>   |  | <p>1x</p> |
| <p>(K)</p>   |  | <p>1x</p> |
| <p>(M-A)</p> |  | <p>8x</p> |
| <p>(M-B)</p> |  | <p>8x</p> |
| <p>(M-C)</p> |  | <p>8x</p> |

Tab. 2



|     |   |
|-----|---|
| (1) |  |
| (2) |  |

Fig. 1

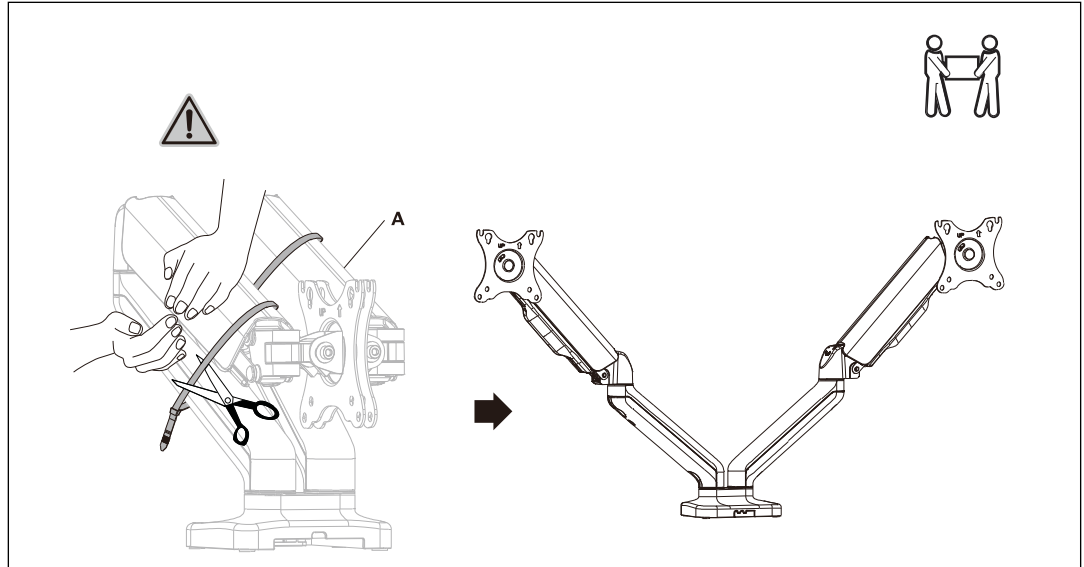


Fig. 2

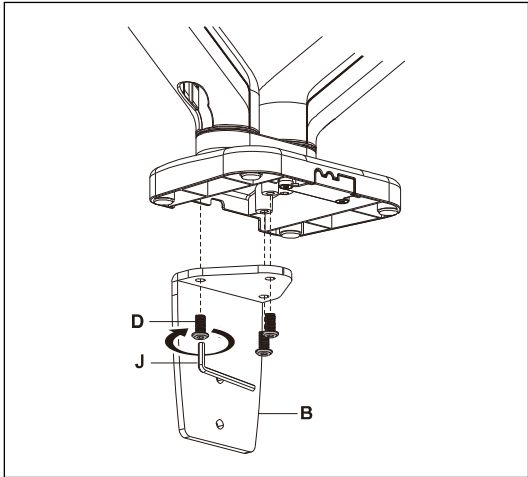


Fig. 2

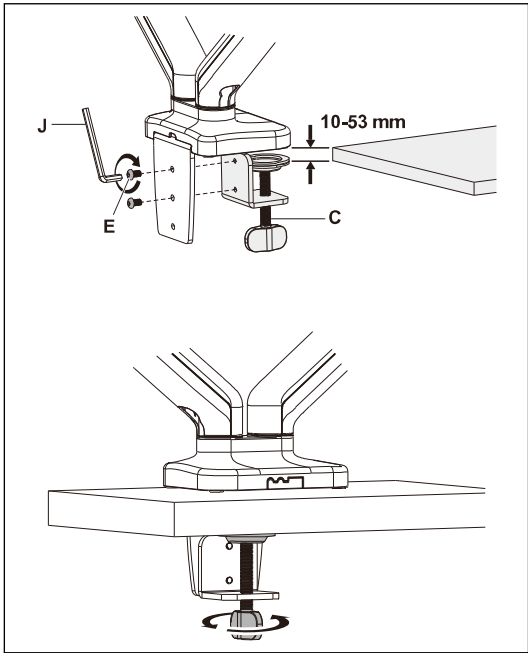


Fig. 4

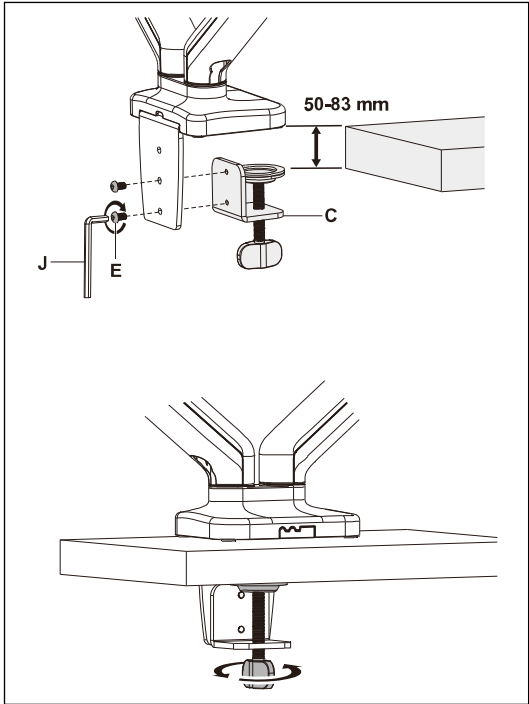


Fig. 5

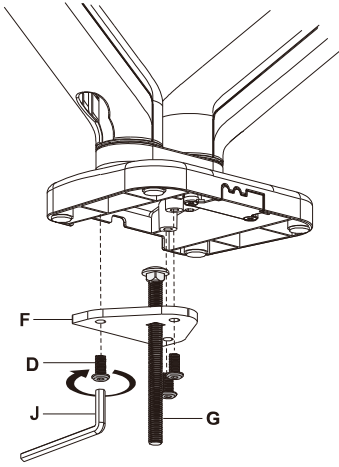


Fig. 6

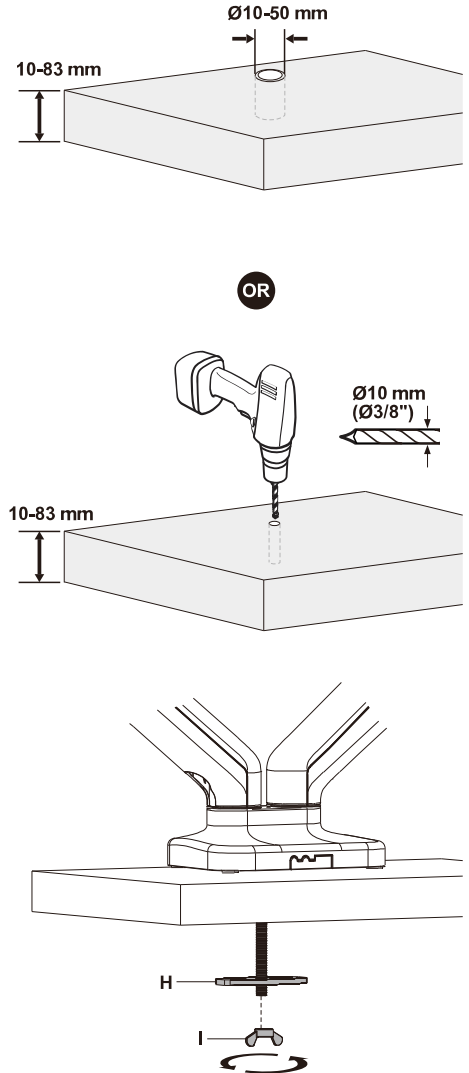


Fig. 7

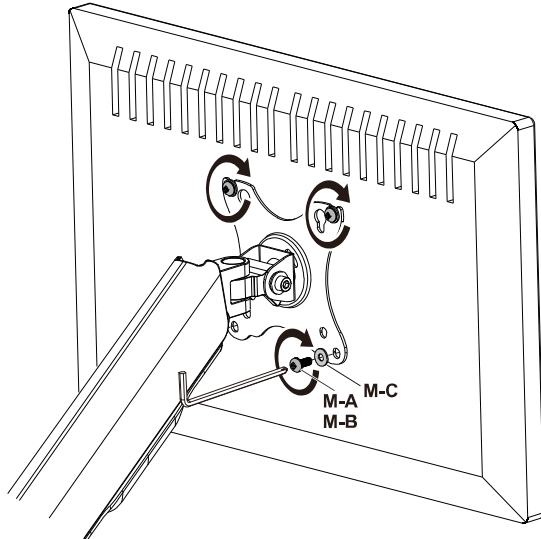
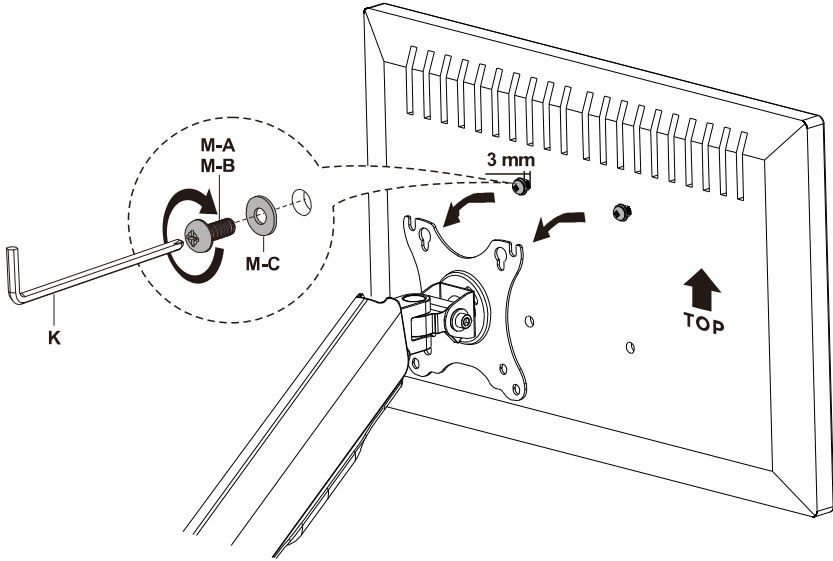
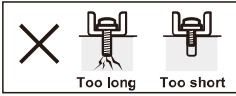
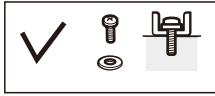


Fig. 8

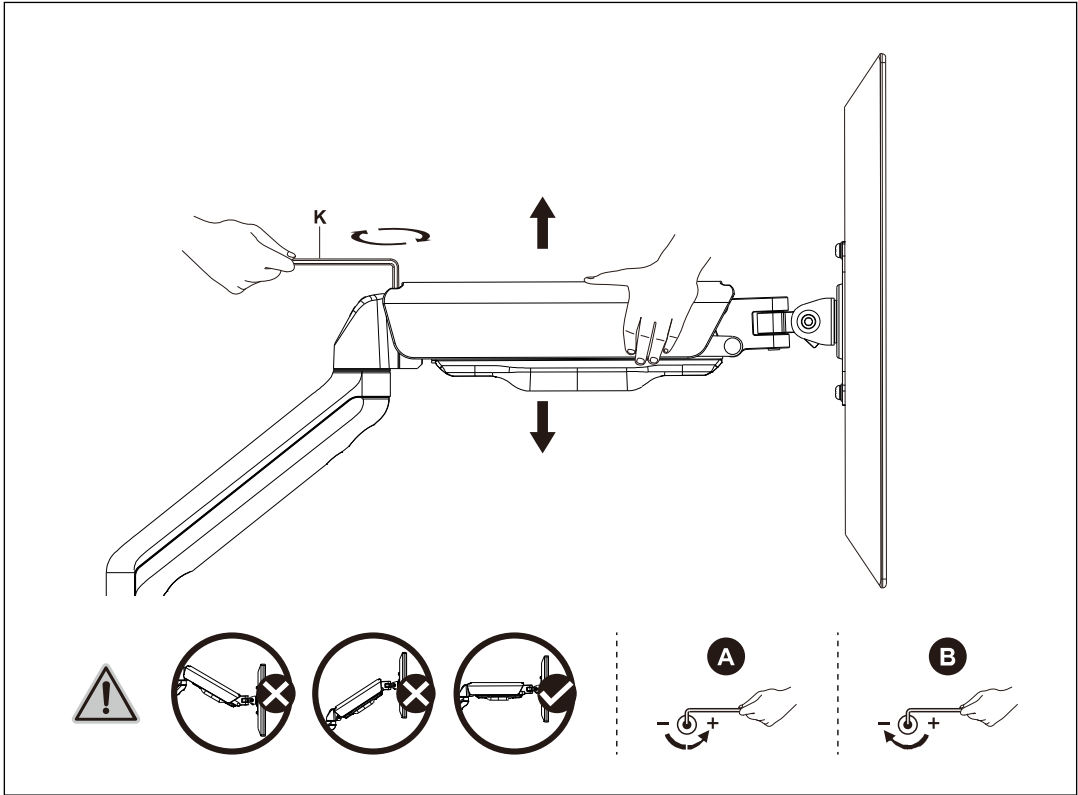


Fig. 9

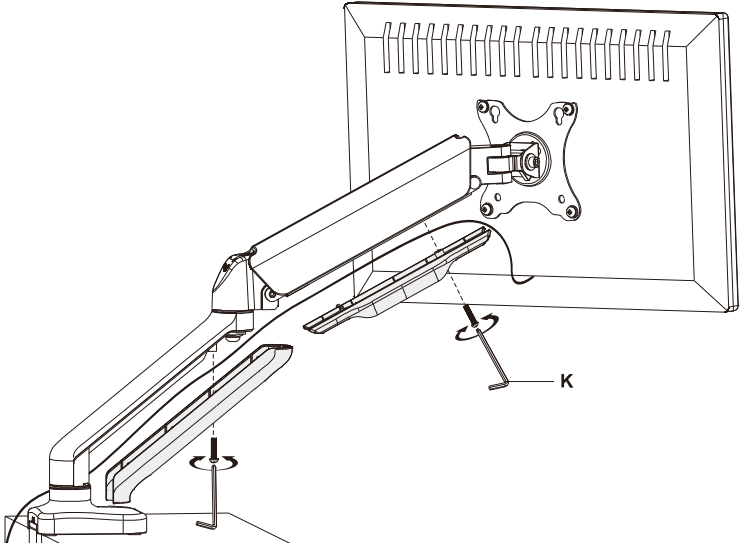
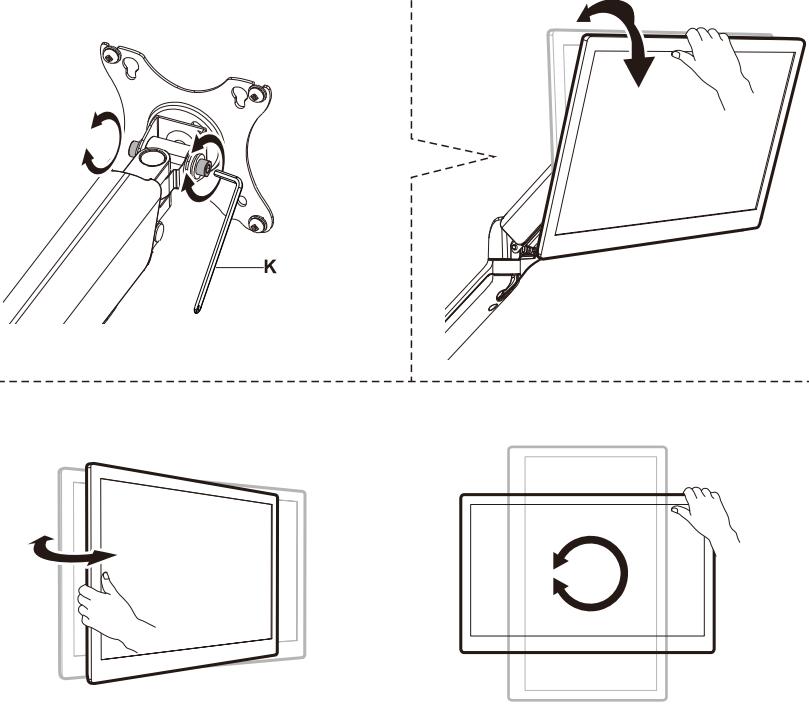




Fig. 10



## 1 Sicherheitshinweise

Die Betriebsanleitung ist Bestandteil des Produktes und enthält wichtige Hinweise zum korrekten Gebrauch.

• Lesen Sie die Betriebsanleitung vollständig und sorgfältig vor Gebrauch.  
Die Betriebsanleitung muss bei Unsicherheiten und Weitergabe des Produktes verfügbar sein.

- Bewahren Sie die Betriebsanleitung auf.
- Modifizieren Sie Produkt und Zubehör nicht.
- Benutzen Sie Produkt, Produktteile und Zubehör nur in einwandfreiem Zustand.
- Wenden Sie sich bei Fragen, Defekten, mechanischen Beschädigungen, Störungen und anderen nicht durch die Begleitdokumentation behebbaren Problemen, an Händler oder Hersteller.

Nicht für Kinder und Personen mit physisch und/oder psychisch eingeschränkten Fähigkeiten geeignet.

- Sichern Sie Verpackung, Kleinteile und Dämmmaterial gegen unbeabsichtigte Benutzung.
- Montage, Demontage, Pflege, Lagerung, Transport und Entsorgung dürfen nur von Endverbrauchern und Benutzern mit mechanischen Grundkenntnissen durchgeführt werden.
- Lassen Sie Wartungs- und Reparaturarbeiten nur von Fachpersonal durchführen.
- Vermeiden Sie extreme Belastungen wie Hitze und Kälte, Nässe und direkte Sonneneinstrahlung, Mikrowellen, sowie Vibrationen und mechanischen Druck.
- Platzieren, installieren und transportieren Sie das Produkt, Produktteile und Zubehör sicher.
- Sichern Sie sich und den Arbeitsort bei Arbeiten mit Lasten und lassen Sie sich von einer zweiten Person helfen.
- Montieren Sie das Produkt nicht an Stellen mit direkter Sonneneinstrahlung bzw. starkem Licht.

Dies fördert das Ermüden der Augen!

- Achten Sie während des Gebrauchs auf die Beweglichkeit des Produktes. Bewegliche Produktteile können Gliedmaßen einklemmen oder quetschen.
- Lassen Sie um Quell- und Ausgabegeräte sowie um Schwenk- und Neigebereich ausreichend Platz für gute Belüftung und Beweglichkeit.
- Vergleichen Sie die technischen Daten aller verwendeten Produkte.

Diese müssen übereinstimmen oder im angegebenen Bereich liegen.  
Die tragenden Oberflächen müssen das Gewicht der Halterung und der daran befestigten Geräte sicher aushalten können.

- Verwenden Sie nur die mitgelieferten Einbauschrauben.
- Ziehen Sie die Schrauben nicht zu fest an.

Gewinde können beschädigt werden.

## 4 Vorbereitung

- Kontrollieren Sie den Lieferumfang auf Vollständigkeit und Unversehrtheit.

## 5 Montage

### 5.1 Federarm mit Monitorhalterung auspacken

Siehe Fig. 1.

#### WARNUNG! Verletzungsgefahr durch gespeicherte Energie!

Die Federarme stehen unter Druck und können plötzlich ausfahren, wenn sie zu schnell losgelassen wird. Packen Sie die Federarme einzeln aus.

1. Halten Sie den Federarm an beiden Seiten fest zusammen und lassen Sie eine weitere Person den Kabelbinder um den Federarm durchschneiden.
2. Lösen Sie langsam den Druck und lassen Sie den Federarm schrittweise bis zur vollen Länge ausfahren.

### 5.2 Montage an einer Tischplatte

- Vorbereitung: Siehe Fig. 2.
- Tischplatte 10-53 mm: Siehe Fig. 3.
- Tischplatte 50-83 mm: Siehe Fig. 4.

### 5.3 Montage durch ein Loch im Tisch

- Vorbereitung: Siehe Fig. 5.
- Tischplatte 10-83 mm: Siehe Fig. 6.

### 5.4 Monitorhalterung am Bildschirm befestigen

Siehe Fig. 7.

Dieser Arbeitsschritt muss von 2 Personen ausgeführt werden!

### 5.5 Federarm ausbalancieren

Siehe Fig. 8.

#### ACHTUNG! Sachschäden!

- Halten Sie den Federarm immer in einer waagerechten Position, wenn Sie Einstellungen vornehmen. Lassen Sie sich bei Bedarf von einer weiteren Person helfen.

Der Federarm muss richtig ausbalanciert werden, nachdem die Bildschirme angebracht wurden. Halten Sie den Federarm in einer waagerechten Position und Stellen Sie mit dem Inbusschlüssel (K) die Federspannung ein.

Ziehen Sie die Schrauben nicht zu fest an!

**A** Wenn der Federarm sinkt, drehen Sie die Einstellschraube gegen den Uhrzeigersinn, bis er in einer waagerechten Position bleibt.

**B** Wenn sich der Federarm hebt, drehen Sie die Einstellschraube im Uhrzeigersinn, bis er in einer waagerechten Position bleibt.

### 5.6 Kabeldurchführungen verwenden

Siehe Fig. 9.

### 5.7 Bildschirm ausrichten

Siehe Fig. 10.

Stellen Sie den gewünschten Winkel ein und ziehen Sie anschließend die Schrauben im Wechsel fest.

## 6 Wartung, Pflege, Lagerung und Transport

- Lassen Sie Wartungs- und Reparaturarbeiten nur von Fachpersonal durchführen.
- Schützen Sie die Gelenke vor Schmutz und schmieren Sie diese regelmäßig mit leichtem Maschinenöl.

• Verwenden Sie nur ein trockenes und weiches Tuch zum Reinigen.

Gehen Sie beim Reinigen vorsichtig vor, um Kratzer zu vermeiden. Bei starker Verschmutzung kann das Reinigungstuch leicht mit Wasser angefeuchtet werden.

- Verwenden Sie keine Reinigungsmittel und Chemikalien.
- Kontrollieren Sie regelmäßig den festen Sitz des Produktes und der Schrauben. Befestigungsbolzen können sichtbar bleiben, wenn das Produkt demontiert wird. Nach längerem Gebrauch kann ein Fleck auf dem Untergrund zurückbleiben.

- Lagern Sie das Produkt bei längerem Nichtgebrauch für Kinder unzugänglich und in trockener und staubgeschützter Umgebung.
- Heben Sie die Originalverpackung auf und verwenden Sie diese für den Transport.

## 7 Entsorgungshinweise

Dieses Produkt gehört nicht in den Hausmüll. Geben Sie es am Ende seiner Lebensdauer an den Hersteller, die Verkaufsstelle oder an dafür eingerichtete, öffentliche Sammelstellen kostenlos zurück. Einzelheiten zur Entsorgung regelt das jeweilige Landesrecht. Wertstoffe werden dem Recyclingkreislauf zugeführt, um daraus neue Rohstoffe zu gewinnen. Folgende Wertstoffe werden in kommunalen Sammelstellen gesammelt: Altglas, Kunststoffe, Almetalle, Bleche uvm. Mit dieser Art der Verwertung von Altgeräten leisten Sie einen wichtigen Beitrag zum Schutz unserer Umwelt.

## 8 Garantie

Detaillierte Garantiebedingungen auf finden sie unter [www.mygoobay.com](http://www.mygoobay.com).

## 9 Verwendete Symbole

|                                    |                |  |
|------------------------------------|----------------|--|
| Nur zur Verwendung im Innenbereich | IEC 60417-5957 |  |
|------------------------------------|----------------|--|

## 2 Beschreibung und Funktion

### 2.1 Produkt

Das Produkt ist eine neig-, dreh- und schwenkbare Tisch-Monitorhalterung mit Gasdruckfeder zur Befestigung von zwei Bildschirmen bis jeweils 9 kg.

### 2.2 Lieferumfang

Siehe Tab. 1.

- Federarm mit Monitorhalterung (A)
- Flügelmutter (I)
- Platte für Schraubklammer (B)
- Inbusschlüssel 4 mm (J)
- Schraubklammer (C)
- Inbusschlüssel 6 mm (K)
- M6x12 (D)
- M4x12 (M-A)
- M6x10 (E)
- M5x12 (M-B)
- Einsatz (F)
- Unterlegscheibe D5 (M-C)
- Montageschraube (G)
- Betriebsanleitung
- Einsatz (H)

### 2.3 Benötigtes Werkzeug

Siehe Tab. 2.

- Bohrmaschine (1)
- Geeigneter Bohrer (Ø 10,0 mm) (2)

### 2.4 Technische Daten

| Artikelnummer  | 58531                 |
|--|-----------------------|
| Bildschirm-Größe   | 43 - 81 cm (17 - 32") |
| Belastbarkeit  | jeweils 9 kg          |
| Abstand der Gewindelöcher nach VESA-Norm (vertikal x horizontal) | 75x75, 100x100        |
| Abmessungen (Breite x max. Höhe) / Gewicht                       | 117 x 498 mm / 4 kg   |
| Neigungsbereich  | -45° ~ +70°           |
| Schwenkbereich / Drehbereich                                     | -180° ~ +180°         |

## 3 Bestimmungsgemäßer Gebrauch

Eine andere als in Kapitel „Beschreibung und Funktion“ bzw. in den „Sicherheitshinweisen“ beschriebene Verwendung ist nicht gestattet.

Dieses Produkt darf nur in trockenen Innenräumen benutzt werden. Das Nichtbeachten und Nichteinhalten dieser Bestimmungen und der Sicherheitshinweise kann zu schweren Unfällen, Personen- und Sachschäden führen.

## 1 Safety instructions

The user manual is part of the product and contains important information for correct use.

- Read the user manual completely and carefully before use.
- The user manual must be available for uncertainties and passing the product.

- Keep this user manual.
- Do not modify product and accessories.
- Use product, product parts and accessories only in perfect condition.
- In case of questions, defects, mechanical damage, trouble and other problems, non-recoverable by the documentation, contact your dealer or producer.

Not suitable for children and persons with physically and/or mentally limited abilities.

- Secure packaging, small parts and insulation against accidental use.
- Mounting, dismounting, care, storage, transport and disposal may only be carried out by users with basic mechanical knowledge.
- Have maintenance and repair work carried out by qualified personnel only.
- Avoid stresses such as heat and cold, moisture and direct sunlight vibration and mechanical pressure.
- Place, install and transport product, product parts and accessories in a safe way.
- When working with burdens, secure yourself and the working place, let a second person help you.
- Do not install the product to places with direct sunlight or bright light.

This contributes to eye fatigue.

- Do not hold limbs between shear parts during use.

Moving product parts can pinch or squeeze limbs.

- Keep enough space around product and to the whole system to ensure proper ventilation and mobility.
- Compare the specifications of all products used.

The specifications of all used products must match or be within the specified range. The supporting surfaces must be able to safely withstand the weight of the mount and the equipment attached to it.

- Use the mounting screws provided.
- Do not over-tighten the screws.

Threads can be damaged.

## 2 Description and Function

### 2.1 Product

The product is a tiltable, rotatable and swivelling table monitor holder with gas pressure spring for mounting two screens up to 9 kg each.

### 2.2 Scope of Delivery

See Tab. 1.

- Spring arm with monitor mount (A)
- Plate for screw clamp (B)
- Screw clamp (C)
- M6x12 (D)
- M6x10 (E)
- Insert (F)
- Mounting screw (G)
- Insert (H)
- Wing nut (I)
- Allen key 4 mm (J)
- Allen key 6 mm (K)
- M4x12 (M-A)
- M5x12 (M-B)
- Washer D5 (M-C)
- User Manual

### 2.3 Required Tools


See Tab. 2.

- Drill (1)
- Suitable drill bit (Ø 10,0 mm) (2)

### 2.4 Specifications

| Item No.   | 58531                 |
|--|-----------------------|
| Screen size  | 43 - 81 cm (17 - 32") |
| Load capacity  | 9 kg each             |
| Distance between threaded holes according to VESA standard (vertical x horizontal) | 75x75, 100x100        |
| Dimensions (width x max. height) / Weight  | 117 x 498 mm / 4 kg   |
| Tilt range   | -45° ~ +70°           |
| Swivel range / Rotation range  | -180° ~ +180°         |

## 3 Intended Use

 We do not permit using the device in other ways like described in chapter „Description and Function“ or in the „Safety Instructions“. Use the product only in dry interior rooms. Not attending to these regulations and safety instructions might cause fatal accidents, injuries, and damages to persons and property.

## 4 Preparation

- Check the scope of delivery for completeness and integrity.

## 5 Mounting

### 5.1 Unpacking the spring arm with monitor mount

See Fig. 1.

**WARNING!** Risk of injury from stored energy!

The spring arms are under pressure and can suddenly extend if released too quickly. Unpack the spring arms one by one.

1. Hold the spring arm firmly together on both sides and have another person cut the cable tie around the spring arm.
2. Slowly release the pressure and let the spring arm extend gradually to its full length.

### 5.2 Mounting on a table top

- Preparation: See Fig. 2.
- Table top 10-53 mm: See Fig. 3.
- Table top 50-83 mm: See Fig. 4.

### 5.3 Mounting through a hole in the table

- Preparation: See Fig. 5.
- Tischplatte 10-83 mm: See Fig. 6.

### 5.4 Attaching the monitor mount to the screen

See Fig. 7.

This step must be carried out by 2 people!

### 5.5 Balancing the spring arm

See Fig. 8.

**CAUTION!** Material damage!

- Always keep the spring arm in a horizontal position when making adjustments. If necessary, have another person help you.

The spring arm must be properly balanced after the screens have been attached. Hold the spring arm in a horizontal position and adjust the spring tension with the Allen key (K).

Do not over-tighten the screws!

- A** If the spring arm sinks, turn the adjustment screw counterclockwise until it remains in a horizontal position.
- B** If the spring arm rises, turn the adjustment screw clockwise until it remains in a horizontal position.

### 5.6 Using the cable glands

See Fig. 9.

### 5.7 Adjusting the screen

See Fig. 10.

Set the desired angle and then tighten the screws alternately.

## 6 Maintenance, Care, Storage and Transport

- Let maintenance and repair work only be carried out by qualified personnel.
- Protect the joints from dirt and grease them regularly with light machine oil.
- Only use a dry and soft cloth for cleaning.

Use caution when cleaning to avoid scratches. In case of heavy soiling, the cleaning cloth can be slightly moistened with water.

- Do not use detergents or chemicals.
- Regularly check the tightness of product/screws.

Fixing holes can remain visible when the product is removed. After prolonged use, a stain may remain on the underground.

- Store the product out the reach of children and in a dry and dust-protected ambience when not in use.
- Keep and use the original packaging for transport.


## 7 Disposal instructions

This product does not belong into the household waste. At the end of its working life, give it back to the manufacturer, the sales outlet or established for this purpose, public collection points for free. Details of disposal are regulated by the respective country's law. Recyclables are into the recycle circuit, in order to gain new raw materials. The following recyclable materials are collected in municipal collection: Waste glass, plastics, scrap metal, sheets and much more. With this type of scrap usage you are making an important contribution to protecting our environment.

## 8 Warranty

Detailed warranty conditions on [www.mygoobay.com](http://www.mygoobay.com).

## 9 Symbols used

|                     |                 |   |
|---------------------|-----------------|---|
| For indoor use only | IEC 60417- 5957 |  |
|---------------------|-----------------|---|

## 1 Consignes de sécurité

Le mode d'emploi fait partie intégrante du produit et comprend d'importantes informations pour une bonne installation et une bonne utilisation.

- Lisez le mode d'emploi attentivement et complètement avant de l'utiliser.
- Le mode d'emploi doit être disponible à des incertitudes et transfert du produit.
- Conservez soigneusement ce mode d'emploi.
- Ne modifiez pas produit et les accessoires.
- Utilisez le produit, pièces et accessoires des produits uniquement en par-fait état.
- En cas de questions, les défauts, les dommages mécaniques, des ingérences et d'autres problèmes, non récupérables par la documentation, contactez votre revendeur ou le producteur.

Non recommandé pour les enfants et les personnes dont les capacités physiques et / ou mentaux limités.

- Sécuriser l'emballage, petites pièces et l'isolation contre l'utilisation accidentelle.
- Le montage, le démontage, l'entretien, le stockage, le transport et l'élimination ne doivent être effectués que par des utilisateurs ayant des connaissances mécaniques de base.
- Faites effectuer les travaux d'entretien et de réparation uniquement par du personnel qualifié.
- Éviter des conditions extrêmes, telles que la chaleur extrême et froid, l'humidité et de la lumière directe du soleil, ainsi que microondes, des vibrations et de la pression mécanique.
- Placer, installer et transporter le produit, pièces et accessoires des produits d'une manière sécurisée.
- En cas de manipulation de lourdes charges, il convient d'assurer sa protection, de protéger le site et de se faire aider par une autre personne.
- N'installez pas le produit dans un endroit en contact direct avec la lumière du soleil ou à la lumière vive.

Ceci contribue à la fatigue oculaire.

- Ne gardez pas membres entre parties en cisaillement.
- Les pièces mobiles du produit peuvent pincer ou serrer les membres.
- Gardez un espace suffisant autour du produit et de l'ensemble du système pour assurer une ventilation adéquate et la mobilité.
- Comparer les caractéristiques techniques de tous les produits utilisés.

Celles-ci doivent correspondre entre elles ou être comprises dans la plage indiquée.

Les surfaces d'appui doivent pouvoir supporter en toute sécurité le poids du support et de l'équipement qui y est fixé.

- Utilisez les vis de montage fournies.
- Serrer pas les vis pas trop.

Les fils peuvent être endommagés.

## 2 Description et fonction

### 2.1 Produit

Le produit est un support d'écran de table inclinable, rotatif et pivotant avec ressort à gaz pour le montage de deux écrans jusqu'à 9 kg chacun.

### 2.2 Contenu de la livraison

Voir Tab. 1.

- Bras à ressort avec support de moniteur (A)
- Plaque pour pince à vis (B)
- Pince à vis (C)
- M6x12 (D)
- M6x10 (E)
- Insertion (F)
- Vis de montage (G)
- Insertion (H)
- Ecrou à ailettes (I)
- Clé Allen 4 mm (J)
- Clé Allen 6 mm (K)
- M4x12 (M-A)
- M5x12 (M-B)
- Rondelle D5 (M-C)
- Mode d'emploi

### 2.3 Outils requis

Voir Tab. 2.

- Perceuse électrique (1)
- Foret approprié (Ø 10,0 mm) (2)

### 2.4 Spécifications

| Número d'article   | 58531                 |
|--|-----------------------|
| Taille de l'écran  | 43 - 81 cm (17 - 32") |
| Capacité de charge   | 9 kg chacun           |
| Distance entre les trous filetés selon la norme VESA (vertical x horizontal) | 75x75, 100x100        |
| Dimensions (largeur x hauteur max.) / Poids                                  | 117 x 498 mm / 4 kg   |
| Plage d'inclinaison  | -45° ~ +70°           |
| Plage de pivotement / Plage de rotation                                      | -180° ~ +180°         |

## 3 Utilisation prévue

Nous n'autorisons pas l'utilisation du dispositif d'une façon différente de celle décrite au chapitre „Description et Fonctions” et „Consignes de sécurité”. Utilisez le produit uniquement dans des espaces intérieurs secs. Ne pas respecter ces instructions de sécurité et points de règlement est susceptible de provoquer des accidents mortels, blessures et dommages à la personne et à ses biens.

## 4 Préparation

- Vérifiez le contenu de livraison pour l'exhaustivité et l'intégrité.

## 5 Montage

### 5.1 Déballage du bras à ressort avec support de moniteur

Voir Fig. 1.

#### MISEGARDE !

**Risque de blessure dû à l'énergie stockée !**

Les bras à ressort sont sous pression et peuvent se déployer soudainement s'ils sont relâchés trop rapidement. Déballez les bras à ressort un par un.

1. Tenez fermement le bras à ressort des deux côtés et demandez à une autre personne de couper le serre-câble autour du bras à ressort.
2. Relâchez lentement la pression et laissez le bras à ressort s'étendre progressivement jusqu'à sa longueur totale.

### 5.2 Montage sur un plateau de table

- Préparation : Voir Fig. 2.
- Plateau de table 10-53 mm : Voir Fig. 3.
- Plateau de table 50-83 mm : Voir Fig. 4.

### 5.3 Montage à travers un trou dans la table

- Préparation : Voir Fig. 5.
- Plateau de table 10-83 mm : Voir Fig. 6.

### 5.4 Fixation du support du moniteur à l'écran

Voir Fig. 7.

Cette étape doit être réalisée par 2 personnes !

### 5.5 Équilibrage du bras à ressort

Voir Fig. 8.

#### AVERTISSEMENT !

**Dommages matériels!**

- Maintenez toujours le bras à ressort en position horizontale lorsque vous effectuez des réglages. Si nécessaire, demandez à une autre personne de vous aider.

Le bras à ressort doit être correctement équilibré après la fixation des écrans. Maintenez le bras à ressort en position horizontale et réglez la tension du ressort à l'aide de la clé Allen (K).

Ne serrez pas trop les vis !

**A** Si le bras à ressort s'affaisse, tournez la vis de réglage dans le sens inverse des aiguilles d'une montre jusqu'à ce qu'il reste en position horizontale.

**B** Si le bras à ressort monte, tournez la vis de réglage dans le sens des aiguilles d'une montre jusqu'à ce qu'elle reste en position horizontale.

### 5.6 Utilisation des presse-étoupes

Voir Fig. 9.

### 5.7 Ajuster l'écran

Voir Fig. 10.

Réglez l'angle souhaité, puis serrez les vis en alternance.

## 6 Maintenance, Entretien, Stockage et Transport

- Laissez l'entretien et les travaux de réparation porter uniquement par du personnel qualifié.
- Protégez le bras articulé de l'appareil de la saleté et lubrifiez-le régulièrement avec de l'huile pour machines.
- Utilisez uniquement un chiffon doux et sec pour le nettoyage.

Nettoyez l'appareil avec précaution afin d'éviter l'apparition de rayures. En cas de saleté tenace, vous pouvez humidifier légèrement votre chiffon avec de l'eau.

- Ne pas utiliser de détergents et de produits chimiques.
- Vérifiez régulièrement l'étanchéité du produit/du vis.

Les trous de fixation peuvent rester visibles lorsque le produit est retiré. Après une utilisation prolongée, une tache peut rester sur le sous-sol.

- Stocker le produit hors de portée des enfants et dans un endroit sec et protégé de la poussière lorsqu'il n'est pas utilisé.
- Conservez et utilisez l'emballage d'origine pour le transport.

## 7 Instructions pour l'élimination

Ce produit ne fait pas partie des déchets ménagers. Donnez-lui à la fin de sa durée de vie au fabricant, le point de vente ou créé à cette fin, collection publique sou-line retour gratuitement. Détails élimination réglementaire la loi du pays respectif. Recyclables sont recyclés circuit, afin d'obtenir de nouvelles matières premières. Les matières recyclables suivantes sont collectées dans la collecte municipale: Les déchets de verre, plastique, ferraille, des feuilles et beaucoup plus. Avec ce type d'utilisation de la ferraille vous faites une contribution importante à la protection de notre environnement.

## 8 Garantie

Conditions de garantie détaillées sur [www.mygoobay.com](http://www.mygoobay.com).

## 9 Symboles utilisés

|                                 |                |  |
|---------------------------------|----------------|--|
| Pour usage intérieur uniquement | IEC 60417-5957 |  |
|---------------------------------|----------------|--|

### 1 Istruzioni per la sicurezza

Le istruzioni per l'uso è parte integrante del prodotto e contiene importanti informazioni per un uso corretto.

- Leggere attentamente e completamente le istruzioni prima dell'uso.

Le istruzioni per l'uso essere disponibile per le incertezze e trasferimento del prodotto.

- Conservare queste istruzioni per l'uso.
- Non modificare prodotti e accessori.
- Utilizzare il prodotto, le parti del prodotto e gli accessori solo in perfette condizioni.
- In caso di domande, difetti, danni meccanici, interferenze e altri problemi, non recuperabili per la documentazione, rivolgersi al rivenditore o produttore.

Non raccomandato per i bambini e le persone con capacità fisiche e / o mentalmente limitato.

- Proteggere l'imballaggio, le parti piccole e l'isolamento contro l'uso accidentale.
- Il montaggio, lo smontaggio, la cura, lo stoccaggio, il trasporto e lo smaltimento devono essere eseguiti solo da utenti con conoscenze meccaniche di base.
- Far eseguire i lavori di manutenzione e riparazione solo da personale qualificato.
- Evitare condizioni estreme, calore estremo e ispezionata la freddezza, umidità e luce diretta del sole, così come forni a microonde, vibrazioni e pressioni meccanica.
- Luogo, installare e trasportare prodotti, parti e accessori prodotti in modo sicuro.
- In caso di lavori in presenza di carichi, mettere in sicurezza la propria persona e di lavoro, inoltre farsi aiutare da qualcun altro.
- Non eseguire il montaggio in luoghi caratterizzati da un'irradiazione solare diretta o un'intensa illuminazione.

In quanto queste condizioni contribuiscono a stancare la vista!

- Prestare attenzione alla mobilità del prodotto durante l'uso.
- Le componenti mobili del prodotto possono serrare o schiacciare gli arti.

- In prossimità dei dispositivi sorgente e di uscita, nonché nell'area di orientamento e inclinazione, lasciare spazio a sufficienza per un'adeguata ventilazione e per garantire la mobilità.
- Confrontare i dati tecnici di tutti i prodotti utilizzati: tali dati devono corrispondere o rientrare nell'intervallo specificato.

Le specifiche di tutti i prodotti usati devono corrispondere o essere all'interno della gamma specificata.

Le superfici di supporto devono essere in grado di sopportare in modo sicuro il peso del supporto e dell'attrezzatura ad esso collegata.

- Utilizzare esclusivamente le viti di installazione fornite.
- Non stringere le viti troppo stretto.

Le discussioni possono essere danneggiati.

### 2 Descrizione e Funzione

#### 2.1 Prodotto

Il prodotto è un supporto per monitor da tavolo inclinabile, girevole e orientabile con molla di pressione a gas per il montaggio di due schermi fino a 9 kg ciascuno.

#### 2.2 Contenuto della confezione

Vedi Tab. 1.

- Braccio a molla con supporto per monitor (A)
- Piastra per morsetto a vite (B)
- Morsetto a vite (C)
- M6x12 (D)
- M6x10 (E)
- Inserto (F)
- Vite di montaggio (G)
- Inserto (H)
- Dado ad alette (I)
- Chiave a brugola 4 mm (J)
- Chiave a brugola 6 mm (K)
- M4x12 (M-A)
- M5x12 (M-B)
- Rondella D5 (M-C)
- Istruzioni per l'uso

#### 2.3 Utensile necessario

Vedi Tab. 2.

- Trapano (1)
- Punta di trapano adatta (Ø 10,0 mm) (2)

#### 2.4 Specifiche

| Numero di articolo   | 58531                 |
|--|-----------------------|
| Dimensione dello schermo   | 43 - 81 cm (17 - 32") |
| Capacità di carico   | 9 kg ciascuno         |
| Distanza tra i fori filettati secondo lo standard VESA (verticale x orizzontale) | 75x75, 100x100        |
| Dimensioni (larghezza x altezza massima) / Peso                                  | 117 x 498 mm / 4 kg   |
| Gamma di inclinazione  | -45° ~ +70°           |
| Gamma girevole / Gamma di rotazione  | -180° ~ +180°         |

### 3 Scopo d'utilizzo

Non è consentito l'uso del dispositivo in modo diverso da quello descritto nel capitolo „Descrizione e Funzione” o „Istruzioni per la sicurezza”.

Usare il prodotto solamente in ambienti interni asciutti. La mancata osservanza di queste regole e delle istruzioni per la sicurezza può provocare incidenti fatali, lesioni e danni a persone e proprietà.

### 4 Preparazione

- Controllare fornitura sia completa e garantire l'integrità.

### 5 Montaggio

#### 5.1 Disimballaggio del braccio a molla con supporto per monitor Vedi Fig. 1.

##### AVVISO!

**Rischio di lesioni dovute all'energia immagazzinata!**

I bracci della molla sono sotto pressione e possono estendersi improvvisamente se rilasciati troppo rapidamente. Disimballare i bracci della molla uno per uno.

1. Tenere il braccio a molla saldamente insieme su entrambi i lati e chiedere a un'altra persona di tagliare la fascetta attorno al braccio a molla.
2. Rilasciare lentamente la pressione e lasciare che il braccio a molla si estenda gradualmente per tutta la sua lunghezza.

#### 5.2 Montaggio su un piano del tavolo

- Preparazione: Vedi Fig. 2.
- Piano del tavolo 10-53 mm: Vedi Fig. 3.
- Piano del tavolo 50-83 mm: Vedi Fig. 4.

#### 5.3 Montaggio attraverso un foro nel tavolo

- Preparazione: Vedi Fig. 5.
- Piano del tavolo 10-83 mm: Vedi Fig. 6.

#### 5.4 Fissare il supporto del monitor allo schermo

Vedi Fig. 7.

Questo passo deve essere eseguito da 2 persone!

#### 5.5 Bilanciare il braccio a molla

Vedi Fig. 8.

##### AVVERTENZA!

**Danni materiali!**

- Mantenere sempre il braccio a molla in posizione orizzontale quando si effettua le regolazioni. Se necessario, fatevi aiutare da un'altra persona.

Il braccio a molla deve essere correttamente bilanciato dopo che gli schermi sono stati attaccati. Tenere il braccio a molla in posizione orizzontale e regolare la tensione della molla con la chiave a brugola (K).

Non stringere troppo le viti!

- A** Se il braccio a molla affonda, girare la vite di regolazione in senso antiorario fino a quando rimane in posizione orizzontale.

- B** Se il braccio a molla si alza, girare la vite di regolazione in senso orario fino a quando rimane in posizione orizzontale.

#### 5.6 Usare i pressacavi

Vedi Fig. 9.

#### 5.7 Regolare lo schermo

Vedi Fig. 10.

Impostare l'angolo desiderato e poi stringere le viti alternativamente.

### 6 Manutenzione, cura, conservazione e trasporto

- Essere effettuate solo da personale qualificato di manutenzione e di riparazione.

- Proteggere i giunti dallo sporco e procedere alla loro lubrificazione a intervalli regolari con un olio delicato per macchine.
- Utilizzare un panno asciutto e morbido solo per la pulizia.

*Durante la pulizia, procedere con cautela al fine di evitare graffi. In caso di sporco ostinato è possibile inumidire leggermente il panno di pulizia con dell'acqua.*

- Non utilizzare detersivi e prodotti chimici.
- Controllare regolarmente la tenuta del prodotto/vite.
- I fori di fissaggio possono rimanere visibili se il prodotto deve poi essere smontato. A seguito di un utilizzo prolungato potrà formarsi una macchia sul fondo.
- Conservare il prodotto fuori dalla portata dei bambini e in un ambiente asciutto e protetto dalla polvere quando non in uso.
- Conservare e utilizzare l'imballaggio originale per il trasporto.


### 7 Note per lo smaltimento

Questo prodotto non appartiene ai rifiuti domestici. Dare al termine della sua vita utile al produttore, il punto vendita o previsti per questo scopo, raccolta pubblica punti indietro per libero. Dettagli Smaltimento regola legge del rispettivo paese. Recyclables vengono riciclati circuito, per ottenere nuove materie prime. I seguenti materiali riciclabili sono raccolti in collezione comunale: Rifiuti di vetro, plastica, rottami metallici, fogli e molto altro ancora. Con questo tipo di utilizzo rottame si stanno facendo un importante contributo alla tutela del nostro ambiente.

### 8 Garanzia

Condizioni di garanzia dettagliate su [www.mygoobay.com](http://www.mygoobay.com).

### 9 Simboli utilizzati

|                      |                 |   |
|----------------------|-----------------|---|
| Solo per uso interno | IEC 60417- 5957 |  |
|----------------------|-----------------|---|

## 1 Instrucciones de seguridad

Las instrucciones de uso son parte del producto y contienen información importante para el uso correcto.

• Lea las instrucciones de uso completamente y cuidadosamente antes de usar. Las instrucciones de uso deben estar disponibles en caso de incertidumbre y transmisión del producto.

- Guarde las instrucciones de uso.
- No modifique el producto y los accesorios.
- Utilice el producto, las piezas del producto y los accesorios solo si están en perfecto estado.
- En caso de defectos, daños mecánicos, averías y otros problemas que no se puedan resolver con la documentación incluida, póngase en contacto con el vendedor o el fabricante.

No adecuadas para niños ni personas cuyas capacidades físicas y/o psíquicas estén limitadas.

- Proteja el embalaje, las piezas pequeñas y el material aislante contra un uso accidental.
- El montaje, el desmontaje, la conservación, el almacenamiento, el transporte y la eliminación de residuos sólo pueden ser realizados por usuarios con conocimientos básicos de mecánica.
- Encargue los trabajos de mantenimiento y reparación únicamente a personal cualificado.
- Evite exponer el dispositivo a cargas extremas, como calor y frío, humedad y la radiación directa del sol, así como a vibraciones y presión mecánica.
- Coloque, instale y transporte de forma segura el producto, sus piezas y sus accesorios.
- En el caso de trabajar con cargas, asegúrese tanto a sí mismo como el lugar de trabajo y pedir ayuda a una segunda persona.
- No realizar el montaje en sitios con radiación solar directa o con luz fuerte.

*¡Esto provoca que los ojos se cansen!*

• Durante el uso, prestar atención a la movilidad del producto.

Las partes móviles del producto pueden provocar el aprisionamiento o aplastamiento de extremidades.

- Dejar espacio suficiente alrededor de los dispositivos de entrada y salida, así como del área de giro e inclinación, para permitir una buena ventilación y movilidad.

• Comparar los datos técnicos de todos los productos utilizados.

Estos deben coincidir o situarse en el intervalo especificado.

Las superficies de apoyo deben ser capaces de soportar con seguridad el peso del soporte y de los equipos fijados a él.

- Utilizar únicamente los tornillos de montaje suministrados.
- No apriete los tornillos demasiado.

Las roscas podrían resultar dañadas.

## 2 Descripción y funcionamiento

### 2.1 Producto

El producto es un soporte para monitores de mesa inclinable, giratorio y pivotante con muelle de presión de gas para montar dos pantallas de hasta 9 kg cada una.

### 2.2 Volumen de suministro

Véase la Tab. 1.

- Brazo de resorte y soporte para monitor (A)
- Placa para abrazadera de tornillo (B)
- Abrazadera de tornillo (C)
- M6x12 (D)
- M6x10 (E)
- Inserto (F)
- Tornillo de montaje (G)
- Inserto (H)
- Tuerca de mariposa (I)
- Llave Allen 4 mm (J)
- Llave Allen 6 mm (K)
- M4x12 (M-A)
- M5x12 (M-B)
- Arandela D5 (M-C)
- Instrucciones de uso

### 2.3 Herramientas requeridas

Véase la Tab. 2.

- Taladro (1)
- Broca adecuada (Ø 10,0 mm) (2)

### 2.4 Datos técnicos

| Número de artículo  | 58531                 |
|---|-----------------------|
| Tamaño de la pantalla   | 43 - 81 cm (17 - 32") |
| Capacidad de carga  | 9 kg cada uno         |
| Distancia entre los agujeros roscados según la norma VESA (vertical x horizontal) | 75x75, 100x100        |
| Dimensiones (anchura x altura máxima) / Peso                                      | 117 x 498 mm / 4 kg   |
| Rango de inclinación  | -45° ~ +70°           |
| Rango de giro / Rango de rotación   | -180° ~ +180°         |

## 3 Uso conforme a lo previsto

No se permite un uso distinto al descrito en el capítulo «Descripción y funcionamiento» o «Indicaciones de seguridad». Este producto solamente se puede utilizar en interiores secos. La inobservancia y el incumplimiento de estas normas e indicaciones de seguridad pueden derivar en accidentes graves, daños personales y materiales.

## 4 Preparación

- Compruebe que el volumen de suministro esté completo e íntegro.

## 5 Montaje

### 5.1 Desembalaje del brazo de resorte y soporte para monitor

Véase la Fig. 1.

**¡ADVERTENCIA!** ¡Riesgo de lesiones por la energía almacenada! Los brazos de resorte están bajo presión y pueden extenderse repentinamente si se sueltan demasiado rápido. Desembale los brazos de resorte uno por uno.

1. Sujete el brazo de resorte firmemente por ambos lados y pida a otra persona que corte la brida de cable que rodea el brazo de resorte.
2. Suelte lentamente la presión y deje que el brazo de resorte se extienda gradualmente hasta alcanzar su longitud total.

### 5.2 Montaje en el tablero de la mesa

- Preparación: Véase la Fig. 2.
- Tablero de la mesa 10-53 mm: Véase la Fig. 3.
- Tablero de la mesa 50-83 mm: Véase la Fig. 4.

### 5.3 Montaje a través de un agujero en la mesa

- Preparación: Véase la Fig. 5.
- Tablero de la mesa 10-83 mm: Véase la Fig. 6.

### 5.4 Fijación del soporte del monitor a la pantalla

Véase la Fig. 7.

¡Este paso debe ser realizado por dos personas!

### 5.5 Equilibrio del brazo de resorte

Véase la Fig. 8.

**¡ATENCIÓN!** ¡Daños materiales!

- Mantenga siempre el brazo de resorte en posición horizontal cuando realice los ajustes. Si es necesario, pida ayuda a otra persona.

El brazo de resorte debe estar bien equilibrado después de la colocación de las pantallas. Mantenga el brazo de resorte en posición horizontal y ajuste la tensión del resorte con la llave Allen (K).

¡No apriete demasiado los tornillos!

**A** Si el brazo de resorte se hunde, gire el tornillo de ajuste en sentido contrario a las agujas del reloj hasta que quede en posición horizontal.

**B** Si el brazo de resorte sube, gire el tornillo de ajuste en el sentido de las agujas del reloj hasta que quede en posición horizontal.

### 5.6 Utilización de los prensaestopas

Véase la Fig. 9.

### 5.7 Ajuste de la pantalla

Véase la Fig. 10.

Ajuste el ángulo deseado y luego apriete los tornillos alternativamente.

## 6 Mantenimiento, conservación, almacenamiento y transporte

- Los trabajos de mantenimiento y reparación solo deben ser realizados por personal especializado.
- Proteja las articulaciones de la suciedad y lubríquelas con regularidad con un aceite de máquinas suave.
- Utilice solo un paño seco y suave para realizar la limpieza.

Proceda con cuidado a la hora de limpiar para evitar los arañazos. En caso de haya mucha suciedad, podrá humedecer ligeramente el paño de limpieza con agua.

- No utilice productos de limpieza ni productos químicos.
- Compruebe regularmente el correcto asiento del producto/de los tornillos.

Los orificios de fijación pueden permanecer visibles una vez que se desmonte el producto. Tras un uso prolongado es posible que la superficie posterior quede manchada.

- En caso de no utilizarse durante un tiempo prolongado, almacene el producto lejos del alcance de los niños en un lugar seco y resguardado del polvo.
- Conserve y utilice el embalaje original para el transporte.

## 7 Indicaciones para la eliminación

Este producto no debe desecharse conjuntamente con otros residuos procedentes del hogar. Cuando finalice la vida útil de su dispositivo, deséchelo en los puntos de recogida establecidos con esta finalidad y sin ningún coste, o en puntos de recogida de stocks. Las instrucciones para desechar estos productos están recogidas en la normativa local. Los materiales reciclables se procesarán en un ciclo de reciclaje para obtener nuevas materias primas. Existen puntos de recogida locales para los siguientes materiales reciclables: Residuos de vidrio, plástico, metal, láminas de metal y otros. El reciclaje de dispositivos contribuye de forma significativa a la protección del medioambiente.

## 8 Garantía

Condiciones detalladas de la garantía en [www.mygobay.com](http://www.mygobay.com).

## 9 Símbolos utilizados

Sólo para uso en interiores

IEC 60417- 5957





## 1 Veiligheidsvoorschriften

Deze vormt een onderdeel van het product en bevat belangrijke aanwijzingen voor het correcte gebruik.

• Lees de gebruiksaanwijzing voor gebruik volledig en zorgvuldig door.  
De gebruiksaanwijzing moet beschikbaar zijn in geval van onduidelijkheden en het doorgeven van het product.

- Bewaar de gebruiksaanwijzing.
- Breng geen wijzigingen aan producten of accessoires aan.
- Gebruik product, productonderdelen en accessoires alleen in perfecte staat.
- Bij vragen, defecten, mechanische beschadigingen, storingen of andere problemen die niet door de bijgevoegde documentatie kunnen worden verholpen, neemt u contact op met uw dealer of fabrikant.

Niet geschikt voor kinderen en personen met lichamelijke en/of geestelijke beperkingen.

- Beveilig de verpakking, kleine onderdelen en isolatiemateriaal tegen onbedoeld gebruik.
- Montage, demontage, verzorging, opslag, vervoer en verwijdering mogen alleen worden uitgevoerd door gebruikers met mechanische basiskennis.
- Laat onderhouds- en reparatiewerkzaamheden alleen door gekwalificeerd personeel uitvoeren.
- Extreme belastingen, zoals warmte en koude, natheid en directe zonnestraling, microgolven alsmede trillingen en mechanische druk vermijden.
- Plaats, installeer en transporteer producten, productonderdelen en accessoires op een veilige manier.
- Bij werk met zware lasten zorgen voor veiligheid voor uzelf en uw werkomgeving en hulp inschakelen van een tweede persoon.
- Installeer het product niet op plaatsen met direct zonlicht of fel licht.

Dit maakt de ogen sneller moe.

• Tijdens het gebruik op de bewegende delen van het product letten.

Bewegende onderdelen van het product kunnen ledematen inklemmen of beknellen.

• Zorg voor voldoende ruimte rond het product en het hele systeem om een goede ventilatie en mobiliteit te garanderen.

• Technische gegevens van alle gebruikte producten vergelijken.

Deze moeten op elkaar aansluiten of in het opgegeven bereik liggen.

De steunvlakken moeten het gewicht van de steun en de daarop bevestigde apparatuur veilig kunnen dragen.

• Alleen de meegeleverde inbouwschroeven gebruiken.

• Draai de schroeven niet te vast aan.

Schroefdraden kunnen beschadigd raken.

## 2 Beschrijving en werking

### 2.1 Product

Het product is een kantelbare, draaibare en zwenkbare tafelfonitorhouder met gasdrukveer voor de bevestiging van twee beeldschermen tot 9 kg elk.

### 2.2 Leveringsomvang

Zie Tab. 1.

- Veerarm met monitorbeugel (A)
- Plaat voor schroefklem (B)
- Schroefklem (C)
- M6x12 (D)
- M6x10 (E)
- Inzetstuk (F)
- Montageschroef (G)
- Inzetstuk (H)
- Vleugelmoer (I)
- Inbussteult 4 mm (J)
- Inbussteult 6 mm (K)
- M4x12 (M-A)
- M5x12 (M-B)
- Sluitring D5 (M-C)
- Gebruiksaanwijzing

### 2.3 Vereist gereedschap


Zie Tab. 2.

- Boormachine (1)
- Geschikte boor (Ø 10,0 mm) (2)

### 2.4 Technische gegevens

| Artikelnummer  | 58531                 |
|--|-----------------------|
| Schermgrootte  | 43 - 81 cm (17 - 32") |
| Laadvermogen   | 9 kg per stuk         |
| Afstand tussen schroefgaten volgens VESA-standaard (verticaal x horizontaal) | 75x75, 100x100        |
| Afmetingen (breedte x max. hoogte) / Gewicht                                 | 117 x 498 mm / 4 kg   |
| Kantelbereik   | -45° ~ +70°           |
| Zwenkbereik / Rotatiebereik  | -180° ~ +180°         |

## 3 Gebruik conform de voorschriften

 Een ander gebruik dan beschreven in het hoofdstuk „Beschrijving en functie“ in de „Veiligheidsinstructies“ is niet toegestaan. Dit product mag alleen worden gebruikt in droge binnenuitruimten. Het niet in acht nemen en niet opvolgen van deze instructies en veiligheidsvoorschriften kan leiden tot ernstige ongevallen, lichamenlijks letsel en materiële schade.

## 4 Voorbereiding

- Controleer of de leveringsomvang volledig en onbeschadigd is.

## 5 Montage

### 5.1 Uitpakken van de veerarm met monitorbeugel

Zie Fig. 1.

**WAARSCHUWING!** Gevaar voor letsel door opgeslagen energie!

De veerarmen staan onder druk en kunnen bij te snel loslaten plotseling uitklappen. Pak de veerarmen één voor één uit.

1. Hou de veerarm aan beide zijden stevig vast en laat een andere persoon de kabelring rond de veerarm doorknippen.
2. Laat de druk langzaam wegvallen en laat de veerarm geleidelijk tot zijn volle lengte uitschuiven.

### 5.2 Montage op een tafelblad

- Voorbereiding: Zie Fig. 2.
- Tafelblad 10-53 mm: Zie Fig. 3.
- Tafelblad 50-83 mm: Zie Fig. 4.

### 5.3 Montage door een gat in de tafel

- Voorbereiding: Zie Fig. 5.
- Tafelblad 10-83 mm: Zie Fig. 6.

### 5.4 Bevestigen van de monitorbeugel aan het scherm

Zie Fig. 7.

Deze stap moet door 2 personen worden uitgevoerd!

### 5.5 Uitbalanceren van de veerarm

Zie Fig. 8.

**ATTENTIE!** Materiële schade!

• Hou de veerarm altijd in horizontale positie als u aanpassingen maakt. Laat indien nodig iemand anders u helpen.

De veerarm moet goed uitgebalanceerd zijn nadat de schermen zijn bevestigd. Hou de veerarm in horizontale positie en stel de veerspanning af met de inbusleutel (K).

Draai de schroeven niet te vast aan!

**A** Als de veerarm zakt, draait u de instelschroef tegen de wijzers van de klok in tot hij in horizontale positie blijft.

**B** Als de veerarm omhoog komt, draait u de stelschroef met de klok mee tot hij horizontaal blijft.

### 5.6 Gebruik van de wartels

Zie Fig. 9.

### 5.7 Afstellen van het scherm

Zie Fig. 10.

Stel de gewenste hoek in en draai de schroeven vervolgens om en om vast.

## 6 Onderhoud, verzorging, opslag en transport

- Laat onderhouds- en reparatiewerkzaamheden uitsluitend door gekwalificeerd personeel uitvoeren.
- Bescherm de scharnierpunten tegen vuil en smeer ze regelmatig met lichte machineolie.
- Gebruik alleen een droge en zachte doek om te reinigen.

Gevoelzaam te werk bij de reiniging om krassen te voorkomen. Bij sterke vervuiling kan de schoonmaakdoek licht bevochtigd worden met water.

• Gebruik geen reinigingsmiddel en chemische producten.

• Controleer de goede plaatsing van het product/de schroeven regelmatig.

De montageboringen kunnen zichtbaar blijven, als het product gedemonteerd wordt. Na langer gebruik kan een vlek ontstaan op de ondergrond.

• Als het product langere tijd niet wordt gebruikt, bewaar het dan in een droge en stofdichte omgeving en houd het buiten het bereik van kinderen.

• Bewaar de originele verpakking voor het transport en gebruik deze.


## 7 Aanwijzingen voor afvalverwijdering

Dit product behoort niet tot het huishoudelijk afval. Aan het einde van de levensduur dient het kosteloos te worden teruggegeven aan de fabrikant, het verkooppunt of de speciale openbare inzamelpunten. Nadere bijzonderheden over de afvoer zijn bepaald in het nationale recht. Recyclebare materialen worden gerecycled om nieuwe grondstoffen te produceren. De volgende recyclebare materialen worden ingezameld bij de gemeentelijke inzamelingspunten: oud glas, kunststof, metaalschroot, metalen platen, enz. Door oude apparaten zo te recyclen, levert u een belangrijke bijdrage aan de bescherming van ons milieu.

## 8 Garantie

Gedetailleerde garanti voorwaarden op [www.mygoobay.com](http://www.mygoobay.com).

## 9 Gebruikte symbolen

|                           |                |   |
|---------------------------|----------------|---|
| Alleen voor binnengebruik | IEC 60417-5957 |  |
|---------------------------|----------------|---|

### 1 Sikkerhedsanvisninger

Brugsanvisningen er en integreret del af produktet og indeholder vigtige anvisninger for korrekt brug.

Læs brugsanvisningen helt og omhyggeligt igennem før brugtagning. Brugsanvisningen skal være tilgængelig i tilfælde af usikkerhed, og hvis du giver produktet videre.

- Gem brugsanvisningen.
- Modificer ikke produktet og tilbehøret.
- Anvend kun produktet, produktdele og tilbehøret i fejlfri stand.
- Kontakt forhandleren eller producenten i tilfælde af spørgsmål, defekter, mekaniske skader, fejl og andre problemer, som ikke kan løses ved hjælp af den medfølgende dokumentation.

Er egnet til børn og personer med nedsatte fysiske og/eller psykiske evner.

- Sørg for, at sikre emballage, smådele og isoleringsmateriale mod utilsigtet anvendelse.
- Montering, demontering, pleje, opbevaring, transport og bortskaffelse må kun udføres af brugere med grundlæggende mekanisk viden.
- Vedligeholdelses- og reparationsarbejde må kun udføres af kvalificeret personale.
- Undgå ekstreme belastninger som varme og kulde, nedbør og direkte solindstråling, mikroborger samt vibrationer og mekaniske tryk.
- Sørg for at placere, installere og transportere produkt, produktdele og tilbehør på sikker vis.
- Ved arbejde med belastninger skal du sikre dig selv og arbejdsstedet og få hjælp af en anden person.
- Må ikke monteres på steder med direkte sollys eller kraftigt lys.

Dette gør øjnene trætte!

- Under brugen skal du være opmærksom på produktets bevægelighed.

Bevægelige produktdele kan klemme eller knuse kropsdelen.

- Sørg for god udluftning og gode bevægelsesmuligheder omkring kille- og outputapparater samt omkring dreje- og vipningsområdet.
- Sammenlign de tekniske data for alle anvendte produkter.

Disse skal stemme overens eller ligge inden for det anførte område.

De bærende overflader skal kunne modstå vægten af monteringen og det udstyr, der er fastgjort til den, på en sikker måde.

- Brug kun de medfølgende monteringskruer.
- Tilspænd ikke skrueerne for meget.

Dette kan beskadige skrueernes gevind.

### 2 Beskrivelse og funktion

#### 2.1 Produkt

Produktet er en vipbar, drejelig og drejelig bordskærmholder med gastrykfjeder til montering af to skærme på op til 9 kg hver.

#### 2.2 Leveringsomfang

Se Tab. 1.

- Fjederarm med skærmfæste (A)
- Plade til skrueklemme (B)
- Skrueklemme (C)
- M6x12 (D)
- M6x10 (E)
- Indsæt (F)
- Monteringskruer (G)
- Indsæt (H)
- Vingemøtrik (I)
- Allen-nøgle 4 mm (J)
- Allen-nøgle 6 mm (K)
- M4x12 (M-A)
- M5x12 (M-B)
- Spændeskive D5 (M-C)
- Brugervejledning

#### 2.3 Nødvendige værktøjer

Se Tab. 2.

- Boremaskine (1)
- Passende bor (Ø 10,0 mm) (2)

#### 2.4 Tekniske data

| Varenummer   | 58531                 |
|--|-----------------------|
| Skærmstørrelse   | 43 - 81 cm (17 - 32") |
| Belastningskapacitet   | 9 kg hver             |
| Afstand mellem gevindhullerne i henhold til VESA-standarden (lodret x vandret) | 75x75, 100x100        |
| Dimensioner (bredde x max. højde) / Vægt                                       | 117 x 498 mm / 4 kg   |
| Vipningsområde   | -45° ~ +70°           |
| Drejeområde / Rotationsområde  | -180° ~ +180°         |

### 3 Bestemmelsesmæssig anvendelse

Enhver anvendelse, der afviger fra kapitlet »Beskrivelse og funktion« eller »Sikkerhedsanvisninger«, er ikke tilladt. Dette produkt må kun anvendes indendørs i tørre rum. Hvis disse bestemmelser og sikkerhedsanvisninger ikke følges eller overholdes, kan det medføre alvorlige ulykker, person- og tingsskader.

### 4 Forberedelse

- Kontrollér, at du har modtaget alle dele, og at de er intakte.

### 5 Montering

#### 5.1 Udpakning af fjederarmen med skærmfæste

Se Fig. 1.

#### ADVARSEL! Risiko for personskade på grund af oplagret energi!

Fjederarmene er under pres og kan pludselig strække sig ud, hvis de slippes for hurtigt. Pak fjederarmene ud en efter en.

1. Hold fjederarmen fast sammen på begge sider, og få en anden person til at klippe kabelbåndet omkring fjederarmen over.
2. Slip langsomt trykket, og lad fjederarmen langsomt strække sig ud til sin fulde længde.

#### 5.2 Montering på en bordplade

- Forberedelse: Se Fig. 2.
- Bordplade 10-53 mm: Se Fig. 3.
- Bordplade 50-83 mm: Se Fig. 4.

#### 5.3 Montering gennem et hul i bordet

- Forberedelse: Se Fig. 5.
- Bordplade 10-83 mm: Se Fig. 6.

#### 5.4 Montering af skærmfæstet på skærmen

Se Fig. 7.

Dette trin skal udføres af 2 personer!

#### 5.5 Afbalancering af fjederarmen

Se Fig. 8.

#### PAS PÅ! Materielle skader!

- Hold altid fjederarmen i vandret stilling, når du foretager justeringer. Få om nødvendigt en anden person til at hjælpe dig.

Fjederarmen skal afbalanceres korrekt, efter at skærmene er blevet monteret. Hold fjederarmen i en vandret position, og juster fjederspændingen med Allen-nøglen (K).

Skrueerne må ikke overspændes!

**A** Hvis fjederarmen synker, skal du dreje justeringskruen mod uret, indtil den forbliver i vandret position.

**B** Hvis fjederarmen stiger, skal justeringskruen drejes med uret, indtil den forbliver i vandret position.

#### 5.6 Brug af kabelforskrutninger

Se Fig. 9.

#### 5.7 Justering af skærmen

Se Fig. 10.

Indstil den ønskede vinkel, og spænd skrueerne skiftevis.

### 6 Vedligeholdelse, pleje, opbevaring og transport

- Vedligeholdelse og reparationer skal altid udføres af fagkompetent personale.
- Beskyt leddene mod snavs, og smør dem jævnligt med let maskinolie.
- Anvend altid en tør og blød klud til rengøring.

Vær forsigtig i forbindelse med rengøringen for at undgå ridser. Ved kraftige tilsmudsninger kan rengøringskluden fugtes med vand.

- Anvend aldrig rengøringsmidler og kemikalier.
- Kontrollér regelmæssigt, at produktet/skrueerne sidder godt fast.

Monteringsborehuller kan forblive synlige, når produktet afmonteres. Efter længere tids brug kan der blive en lille plet tilbage på overfladen.

- Opbevar produktet utilgængeligt for børn og på et tørt og støvbeskyttet sted, hvis det ikke skal bruges i længere tid.
- Gem og anvend den originale emballage, hvis produktet på et tidspunkt skal transporteres.


### 7 Om bortskaffelse

Dette produkt må ikke bortskaffes sammen med det almindelige husholdningsaffald. Ved afslutningen på dets levetid skal enheden afleveres på et offentligt indsamlingssted til dette formål eller til forhandleren. Detaljer vedrørende bortskaffelse reguleres via den pågældende, federale statslov. Potentielle genbrugsmaterialer inkluderes i genbrugscyklussen med henblik på omdannelse til nye råvarer. Følgende, genbrugelige materialer indsamles på lokale indsamlingssteder: Glas, plastik, affaldsmetall, metalplader med mere. Dette genbrug af affald bidrager væsentligt til beskyttelsen af miljøet.

### 8 Garanti

Detaljerede garantibetingelser på [www.mygoobay.com](http://www.mygoobay.com).

### 9 Brugte symboler

|                        |                |   |
|------------------------|----------------|---|
| Kun til indendørs brug | IEC 60417-5957 |  |
|------------------------|----------------|---|



### 1 Säkerhetsanvisningar

Bruksanvisningen är en del av produkten och innehåller viktiga anvisningar om korrekt användning.

- Läs igenom bruksanvisningen noggrant och i sin helhet innan du använder produkten.

Bruksanvisningen måste konsulteras om du är osäker på något och medfölja om produkten byter ägare.

- Spara bruksanvisningen.
- Produkten och dess tillbehör får inte modifieras.
- Använd bara produkten, produktdelar och tillbehör om de är i felfritt skick.
- Kontakta återförsäljaren eller tillverkaren vid frågor, defekter, mekaniska skador, störningar eller andra problem som inte kan lösas med hjälp av de medföljande anvisningarna.

Inte avsedd för barn och personer med nedsatt fysisk och/eller mental förmåga.

- Se till att förpackning, smådelar och isoleringsmaterial inte används på annat sätt än avsett.
- Montering, demontering, underhåll, förvaring, transport och bortscaffande får endast utföras av användare med grundläggande mekanisk kunskap.
- Låt endast kvalificerad personal utföra underhålls- och reparationsarbeten.
- Undvik extrema belastningar som hetta och kyla, fukt och direkt solljus, mikro-vågor samt vibrationer och mekanisk tryck.
- Placera, installera och transportera produkten, produktdelar och tillbehör på ett säkert sätt.
- Vid arbeten med laster ska du bära lämplig skyddsutrustning, säkra arbetsplatsen och ha en medhjälpare.
- Utför inte monteringen på platser med direkt solljus eller starkt ljus.

Detta leder till att ögonen blir trötta!

- Var uppmärksam på produktens rörelser under användningen.

Rörliga produktdelar kan leda till att kroppsdelar kommer i kläm eller krossas.

- Se till så att det finns tillräckligt med plats för god ventilering och rörlighet vid både käll- och utmatningsheterna samt för att kunna vrida eller höja och sänka dessa.

- Jämför de tekniska specifikationerna för alla produkter.

Dessa måste överensstämma eller ligga inom de angivna intervallen.

De bärande ytorna måste på ett säkert sätt klara av fästets vikt och den utrustning som är monterad på det.

- Använd endast de medföljande skruvarna vid monteringen.
- Dra inte åt skruvarna för hårt.

Gångorna kan skadas.

### 2 Beskrivning och funktion

#### 2.1 Produkt

Produkten är en vinklingsbar, roterbar och svängbar bildskärmshållare med gastyckfjäder för montering av två skärmar på upp till 9 kg vardera.

#### 2.2 Leveransomfång

Se Tab. 1.

- |                                    |                        |
|------------------------------------|------------------------|
| ○ Fjäderarm med bildskärmfäste (A) | ○ Vingmutter (I)       |
| ○ Platta för skruvklämma (B)       | ○ Insexnyckel 4 mm (J) |
| ○ Skruvklämma (C)                  | ○ Insexnyckel 6 mm (K) |
| ○ M6x12 (D)                        | ○ M4x12 (M-A)          |
| ○ M6x10 (E)                        | ○ M5x12 (M-B)          |
| ○ Insats (F)                       | ○ Bricka D5 (M-C)      |
| ○ Monteringssskruv (G)             | ○ Bruksanvisning       |
| ○ Insats (H)                       |                        |

#### 2.3 Nödvändiga verktyg

Se Tab. 2.

- Borrmaskin (1)
- Lämplig borrh (Ø 10,0 mm) (2)

#### 2.4 Tekniska data

| Artikelnummer  | 58531                 |
|--|-----------------------|
| Skärmstorlek   | 43 - 81 cm (17 - 32") |
| Belastningskapacitet   | 9 kg vardera          |
| Avstånd mellan gängade hål enligt VESA-standard (vertikalt x horisontellt) | 75x75, 100x100        |
| Mått (bredd x max. höjd) / Vikt  | 117 x 498 mm / 4 kg   |
| Lutningsområde   | -45° ~ +70°           |
| Svängningsområde / Rotationsområde   | -180° ~ +180°         |

### 3 Avsedd användning

Produkten får inte användas på annat sätt än som beskrivs i kapitlet "Beskrivning och funktion" eller "Säkerhetsanvisningar". Denna produkt får bara användas i torra inomhusmiljöer. Underlåtenhet att följa dessa bestämmelser och säkerhetsanvisningarna kan leda till svåra olyckor och/eller person- och saksador.

### 4 Förberedelse

- Kontrollera att leveransen är fullständig och inte är skadad.

### 5 Montering

#### 5.1 Uppackning av fjäderarmen med bildskärmfäste

Se Fig. 1.

**WARNING! Risk för skador på grund av lagrad energi!**

Fjäderarmarna är under tryck och kan plötsligt sträcka ut sig om de släpps för snabbt. Packa upp fjäderarmarna en efter en.

- Håll fjäderarmen stadigt ihop på båda sidor och låt en annan person klippa av kabelbandet runt fjäderarmen.
- Släpp långsamt trycket och låt fjäderarmen gradvis sträcka ut sig till sin fulla längd.

#### 5.2 Montering på en bordsskiva

- Förberedelse: Se Fig. 2.
- Bordsskiva 10-53 mm: Se Fig. 3.
- Bordsskiva 50-83 mm: Se Fig. 4.

#### 5.3 Montering genom ett hål i bordet

- Förberedelse: Se Fig. 5.
- Bordsskiva 10-83 mm: Se Fig. 6.

#### 5.4 Montering av bildskärmfästet på skärmen

Se Fig. 7.

Det här steget måste utföras av 2 personer!

#### 5.5 Balansering av fjäderarmen

Se Fig. 8.

**NOTERA! Saksador!**

- Håll alltid fjäderarmen i horisontellt läge när du gör justeringar. Om det är nödvändigt, låt en annan person hjälpa dig.

Fjäderarmen måste balanseras ordentligt efter att skärmarna har monterats. Håll fjäderarmen i ett horisontellt läge och justera fjäderspänningen med insexnyckeln (K).

Dra inte åt skruvarna för hårt!

**A** Om fjäderarmen sjunker, vrid justeringskruven moturs tills den förblir horisontellt läge.

**B** Om fjäderarmen stiger, vrid justeringskruven medurs tills den är i horisontellt läge.

#### 5.6 Användning av kabelgenomföringarna

Se Fig. 9.

#### 5.7 Justera skärmen

Se Fig. 10.

Ställ in önskad vinkel och dra sedan åt skruvarna omväxlande.

### 6 Underhåll, vård, lagring och transport

- Underhålls- och reparationsarbeten får endast utföras av fackpersonal.
- Skydda leder mot smuts och smörj dem regelbundet med lätt maskinolja.
- Använd endast en torr och mjuk trasa vid rengöring.

Var försiktig när du rengör produkten för att undvika att repa den. Om produkten är mycket smutsig kan du fukta rengöringsstrasan lätt med vatten.

- Använd inte rengöringsmedel eller kemikalier.
- Kontrollera skruvarna och att produkten sitter fast ordentligt med jämna mellanrum.

Borrhålen för att fästa produkten kan vara synliga efter att du har monterat ned produkten. Lång användning kan leda till att en fläck på den underliggande ytan bildas.

- Om produkten inte ska användas under en längre tid ska den förvaras utom räckhåll för barn på en torr och dammfri plats.
- Spara originalförpackningen och använd den om produkten ska transporteras.


### 7 Avfallshantering

Denna produkt får inte kastas i den vanliga hushållssoporna. Återlämna din enhet utan kostnad vid slutet av dess livslängd på en återvinningsstation som skapats för detta syfte eller på försäljningsstället. Detaljer för avyttring regleras i relevanta lagar. Återvinningsbart material överförs till återvinning för att bli nytt råmaterial. Följande återvinningsbart material samlas in på lokala insamlingsplatser: Avfalls glas, plast, avfallsmetall, metall med mera. Denna typ av återvinning av förbrukad utrustning bidrar betydligt till skydd av naturen.

### 8 Garanti

Detaljerade garantivillkor på [www.mygobay.com](http://www.mygobay.com).

### 9 Använda symboler

|                        |                 |   |
|------------------------|-----------------|---|
| Endast för inomhusbruk | IEC 60417- 5957 |  |
|------------------------|-----------------|---|

### 1 Bezpečnostní pokyny

Návod k použití je součástí produktu a obsahuje důležité pokyny pro správné použití.

- Před použitím si pečlivě přečtěte kompletní návod k použití.
- Návod k použití musí být k dispozici při pochybnostech a dalším předání produktu.
- Návod k použití uschovávejte.
- Neprovádějte žádné změny na produktu a příslušenství.
- Používejte pouze produkt, díly produktu a příslušenství v bezvadném stavu.
- V případě dotazů, závdav, mechanických poškození, poruch a jiných problémů, které nelze vyřešit s pomocí průvodní dokumentace, se obraťte na prodejce nebo výrobce.

*Nevhodné pro děti a osoby s fyzicky anebo psychicky omezenými schopnostmi.*

- Zajistěte obal, drobné díly a izolační materiál proti neúmyslnému použití.
- Montáž, demontáž, ošetřování, skladování, přepravu a likvidaci mohou provádět pouze uživatelé se základními mechanickými znalostmi.
- Udržbu a opravy nechte provádět pouze kvalifikovaným personálem.
- Zamezte extrémním zatížením, jako je horko a chlad, mokro a přímé sluneční záření, mikrovlny a vibrace a mechanický tlak.
- Produkt, díly produktu a příslušenství bezpečně umístěte, instalujte a přepravujte.
- Při manipulaci s břemeny zabezpečte sebe a pracoviště a přivolejte na pomoc druhou osobu.
- Nemontujte na místech s přímým slunečním zářením, resp. silným světlem.

*Podporuje to únavu očí!*

- Během používání dávejte pozor na pohyby produktu.

*Pohyblivé součásti produktu mohou způsobit zaklínění nebo pohmoždění končetin.*

- Kolem zdrojových a výstupních zařízení a v oblasti otáčení a naklání zajistěte dostatek místa pro dobré větrání a pohyblivost.
- Porovnejte technická data všech použitých produktů.

*Ta musí vzájemně souhlasit nebo ležet v uvedených rozsazích.*

*Nosné plochy musí být schopny bezpečně unést hmotnost kláves a zařízení, které je k němu připojeno.*

- Používejte jen současně dodané montážní šrouby.
- Neutahujte šrouby příliš pevně.

*Závity se mohou poškodit.*

### 2 Popis a funkce

#### 2.1 Produkt

Výrobek je naklápěcí, otočný a výkyný stolní držák monitoru s plynovou tlakovou pružinou pro montáž dvou obrazovek o hmotnosti až 9 kg.

#### 2.2 Rozsah dodávky

Viz Tab. 1.

- Pružinové rameno s držákem monitoru (A)
- Deska pro šroubovou svorku (B)
- Šroubová svorka (C)
- M6x12 (D)
- M6x10 (E)
- Vložka (F)
- Montážní šroub (G)
- Vložka (H)
- Křídlová matice (I)
- Imbusový klíč 4 mm (J)
- Imbusový klíč 6 mm (K)
- M4x12 (M-A)
- M5x12 (M-B)
- Podložka D5 (M-C)
- Návod k použití

#### 2.3 Požadované nástroje

Viz Tab. 2.

- Vrtací stroj (1)
- Vhodný vrták (Ø 10,0 mm) (2)

#### 2.4 Technická data

| Číslo položky  | 58531                     |
|--|---------------------------|
| Velikost obrazovky   | 43 - 81 cm (17 - 32")     |
| Nosnost  | 9 kg pro každou obrazovku |
| Vzdálenost mezi závitovými otvory podle standardu VESA (vertikální x horizontální) | 75x75, 100x100            |
| Rozměry (šířka x max. výška) / Hmotnost  | 117 x 498 mm / 4 kg       |
| Rozsah náklonu   | -45° ~ +70°               |
| Rozsah otáčení / Rozsah rotace   | -180° ~ +180°             |

### 3 Použití dle určení

Jiné použití než použití popsané v kapitole „Popis a funkce“ nebo v „Bezpečnostních pokynech“ není dovoleno. Tento produkt se smí používat jen v suchých místnostech. Nerespektování a nedodržení těchto ustanovení a bezpečnostních pokynů může vést k těžkým úrazům, újmám na zdraví osob a věcným škodám.

### 4 Příprava

- Zkontrolujte úplnost a neporušenost obsahu dodávky.

### 5 Montáž

#### 5.1 Vybalení pružinového ramene s držákem monitoru

Viz Fig. 1.

**VAROVÁNÍ!** Nebezpečí poranění uloženo energií!

*Pružná ramena jsou pod tlakem a při příliš rychlém uvolnění se mohou náhle roztáhnout. Rozbalte pružná ramena jedno po druhém.*

1. Držte pružinové rameno pevně u sebe na obou stranách a pověřte další osobu, aby přestříhla stahovací pásku kabelu kolem pružinového ramene.
2. Pomalu uvolněte tlak a nechte rameno pružiny postupně vysunout do plné délky.

#### 5.2 Montáž na desku stolu

- Příprava: Viz Fig. 2.
- Deska stolu 10-53 mm: Viz Fig. 3.
- Deska stolu 50-83 mm: Viz Fig. 4.

#### 5.3 Montáž otvorem ve stole

- Příprava: Viz Fig. 5.
- Deska stolu 10-83 mm: Viz Fig. 6.

#### 5.4 Připevnění držáku monitoru k obrazovce

Viz Fig. 7.

Tento krok musí provádět 2 osoby!

#### 5.5 Vывážení pružinového ramene

Viz Fig. 8.

**DŮLEŽITÉ!** Věcné škody!

- Při seřizování udržujte pružinové rameno vždy ve vodorovné poloze. V případě potřeby požádejte o pomoc další osobu.

Po nasazení sti musí být pružinové rameno řádně vывáženo. Držte pružinové rameno ve vodorovné poloze a pomocí imbusového klíče (K) nastavte napnutí pružiny.

Šrouby příliš neutahujte!

**A** Pokud pružinové rameno klesá, otáčejte seřizovacím šroubem proti směru hodinových ručiček, dokud nezustane ve vodorovné poloze.

**B** Pokud pružinové rameno stoupá, otáčejte seřizovacím šroubem ve směru hodinových ručiček, dokud nezustane ve vodorovné poloze.

#### 5.6 Použití kabelových průchodek

Viz Fig. 9.

#### 5.7 Nastavení obrazovky

Viz Fig. 10.

Nastavte požadovaný úhel a poté šrouby střídavě dotahujte.

### 6 Údržba, péče, skladování a přeprava

- Servisní a opravářské práce nechte provést jen kvalifikovaným personálem.
- Klouby chráňte před znečištěním a pravidelně je mažte lehkým strojním olejem.
- Používejte k čištění jen suchý a měkký hadřík.

*Při čištění postupujte opatrně, abyste se vyhnuli poškrábání. U silného znečištění můžete čistící hadřík mírně navlhčit vodou.*

- Nepoužívejte čistící prostředky a chemikálie.
- Pravidelně kontrolujte řádné upevnění produktu/šroubů.

*Pokud se produkt demontuje, mohou zůstat upevňovací otvory viditelné. Po delším používání může na podkladu zůstat skvrna.*

- Skladujte produkt při delším nepoužívání na místě nepřístupném pro děti a v suchém prostředí chráněném před prachem.
- Uschovávejte originální obal a použijte jej pro přepravu.

### 7 Pokyny k likvidaci

Produkt nepatří do domovního odpadu. Vratte jej bezplatně na konci jeho životnosti výrobci, do prodejny nebo na k tomu zřízených veřejných sběrných místech. Podrobnosti upravují právní předpisy příslušné země. Druhotné suroviny se odevzdají k recyklaci za účelem získání nových surovin. Niž uvedené druhotné suroviny lze odevzdat v komunálních sběrnách odpadu: použité skvy, plasty, staré kovy, plechy apod. Tímto způsobem třídění materiálů, recyklace a likvidace starých baterií a akumulátorů přispíváte významně k ochraně našeho životního prostředí.

### 8 Záruka

Podrobné záruční podmínky na [www.mygoobay.com](http://www.mygoobay.com).

### 9 Použité symboly

Pouze pro vnitřní použití

IEC 60417 - 5957



## 1 Zasady bezpieczeństwa

Instrukcja obsługi jest częścią składową produktu i zawiera ważne zasady prawidłowego użytkowania.

• Szczegółowo zapoznać się z całą instrukcją obsługi.  
Instrukcja obsługi musi być dostępna w przypadku wątpliwości podczas obsługi, a także w razie przekazania produktu innym osobom.

- Przechować instrukcję obsługi.
- Nie modyfikować produktu ani wyposażenia dodatkowego.
- Korzystać jedynie z produktu, części produktu i wyposażenia dodatkowego w nienagannym stanie.
- W razie pytań, awarii i uszkodzeń mechanicznych, usterek i innych problemów, których nie można rozwiązać na podstawie dołączonej dokumentacji zwrócić się do dystrybutora lub producenta.

Nie nadaje się dla dzieci i osób o ograniczonych zdolnościach fizycznych lub psychicznych.

- Zabezpieczyć opakowanie, drobne części i materiał izolacyjny przed przypadkowym użyciem.
- Montaż, demontaż, konserwacja, przechowywanie, transport i utylizacja mogą być wykonywane wyłącznie przez użytkowników posiadających podstawową wiedzę mechaniczną.
- Prace konserwacyjne i naprawcze mogą być wykonywane wyłącznie przez wykwalifikowany personel.
- Unikaj skrajnych obciążeń, takich jak wysoka i niska temperatura, wilgoć i bezpośrednie działanie promieni słonecznych, mikrofałę oraz wibracje i nacisk mechaniczny.
- Produkt, jego części i wyposażenie dodatkowe umieścić w bezpiecznym miejscu, zamontować i przenieść.
- W przypadku prac z ciężarami zabezpieczyć siebie i miejsce pracy oraz skorzystać z pomocy drugiej osoby.
- Nie montować w miejscach wystawianych na bezpośrednie oddziaływanie promieni słonecznych ani silnego światła.

Powoduje to zmęczenie oczu.

• Podczas korzystania zwrócić uwagę na ruchomość produktu.

Ruchome elementy produktu mogą doprowadzić do uwięzienia kończyn albo ich zgniecenia.

- Wokół urządzeń źródłowych i wyjściowych, a także w okolicy strefy wychyłania i składania należy zostawić ilość miejsca zapewniającą dobrą wentylację i prawidłową ruchomość.

• Należy porównać dane techniczne wszystkich używanych produktów.

Muszą się one pokrywać albo znajdować w podanym zakresie.

Powierzchnie nośne muszą być w stanie bezpiecznie wytrzymać ciężar uchwytu i przymocowanego do niego sprzętu.

- Stosować tylko z załączonymi śrubami montażowymi.

• Nie dokręcać śruby zbyt mocno.

Możliwość uszkodzenia gwintów.

## 2 Opis i funkcja

### 2.1 Produkt

Produkt jest uchylnym, obrotowym i wahadłowym stołowym uchwytem do monitora z gazową sprężyną dociskową do montażu dwóch ekranów o wadze do 9 kg każdy.

### 2.2 Zakres dostawy

Patrz Tab. 1.

- Ramię sprężynowe z uchwytem monitora (A)
- Płytko do zacisku śrubowego (B)
- Zacisk śrubowy (C)
- M6x12 (D)
- M6x10 (E)
- Wkładka (F)
- Śruba montażowa (G)
- Wkładka (H)
- Nakrętka skrzydełkowa (I)
- Kluczek imbusowy 4 mm (J)
- Kluczek imbusowy 6 mm (K)
- M4x12 (M-A)
- M5x12 (M-B)
- Podkładka D5 (M-C)
- Instrukcja obsługi

### 2.3 Wymagane narzędzia

Patrz Tab. 2.

- Wiertarka (1)
- Odpowiednie wiertło (Ø 10,0 mm) (2)

### 2.4 Dane techniczne

| Numer artykułu  | 58531                 |
|---|-----------------------|
| Rozmiar ekranu  | 43 - 81 cm (17 - 32") |
| Obciążenie  | 9 kg każdy            |
| Odległość między otworami gwintowanymi zgodnie z normą VESA (pion x poziom) | 75x75, 100x100        |
| Wymiary (szerokość x maks. wysokość) / Waga                                 | 117 x 498 mm / 4 kg   |
| Zakres pochyleń   | -45° ~ +70°           |
| Zakres obrotu / Zakres rotacji  | -180° ~ +180°         |

## 3 Zastosowanie zgodne z przeznaczeniem

Użytkowanie w sposób inny niż opisano w rozdziałach „Opis i funkcje” oraz „Wskazówki dotyczące bezpieczeństwa” jest niedopuszczalne. Niniejszy produkt może być stosowany wyłącznie w suchych po

mieszczeniach. Nieprzestrzeganie tych postanowień i zasad bezpieczeństwa może doprowadzić do poważnych wypadków oraz szkód osobowych i materialnych.

## 4 Przygotowanie

- Sprawdzić zawartość opakowania pod względem kompletności i integralności.

## 5 Zgromadzenie

5.1 Rozpakowywanie ramienia sprężynowego z uchwytem monitora Patrz Fig. 1.

PREZESTROGA!

**Niebezpieczeństwo obrażeń spowodowanych zgromadzoną energią!**

Ramiona sprężyn są pod ciśnieniem i mogą się nagle wysunąć, jeśli zostaną zbyt szybko zwolnione. Rozpakować po kolei ramiona sprężynowe.

1. Przytrzymaj ramię sprężynowe mocno z obu stron i poproś drugą osobę o przecięcie opaski kablowej wokół ramienia sprężynowego.
2. Powoli zwolnić nacisk i pozwolić, aby ramię sprężynowe rozciągnęło się stopniowo do pełnej długości.

### 5.2 Montaż na blacie stołu

- Przygotowanie: Patrz Fig. 2.
- Błat stołu 10-53 mm: Patrz Fig. 3.
- Błat stołu 50-83 mm: Patrz Fig. 4.

### 5.3 Montaż przez otwór w stole

- Przygotowanie: Patrz Fig. 5.
- Błat stołu 10-83 mm: Patrz Fig. 6.

### 5.4 Mocowanie uchwytu monitora do ekranu

Patrz Fig. 7.

Ten krok musi być wykonywany przez 2 osoby!

### 5.5 Wyważanie ramienia sprężynowego

Patrz Fig. 8.

UWAGA!

**Szkody materialne!**

- Podczas dokonywania regulacji ramienia sprężynowego należy zawsze utrzymywać w pozycji poziomej. W razie potrzeby należy poprosić o pomoc inną osobę.

Po zamocowaniu ekranów ramię sprężynowe musi być odpowiednio wyważone. Przytrzymaj ramię sprężynowe w pozycji poziomej i wyreguluj napięcie sprężyny za pomocą klucza imbusowego (K). Nie dokręcaj zbyt mocno śrub!

**A** Jeśli ramię sprężynowe obniża się, przekręć śrubę regulacyjną w kierunku przeciwnym do ruchu wskazówek zegara, aż pozostanie w pozycji poziomej.

**B** Jeśli ramię sprężynowe unosi się, obróć śrubę regulacyjną w kierunku zgodnym z ruchem wskazówek zegara, aż pozostanie w pozycji poziomej.

### 5.6 Używanie dławików kablowych

Patrz Fig. 9.

### 5.7 Regulacja ekranu

Patrz Fig. 10.

Ustawić żądany kąt, a następnie dokręcać śruby na przemian.

## 6 Konserwacja, pielęgnacja, przechowywanie i transport

• Prace konserwacyjne i naprawcze mogą być wykonywane wyłącznie przez specjalistów.

- Należy chronić przeguby przed brudem i smarować je regularnie lekkim olejem maszynowym.

• Do czyszczenia używać wyłącznie suchej i miękkiej ściereczki.

Podczas czyszczenia należy zachować ostrożność, aby uniknąć zarysowań.

W przypadku silnych zabrudzeń można użyć ściereczki do czyszczenia lekko zwilżonej wodą.

- Nie stosować żadnych środków czyszczących i chemicznych.

• Regularnie sprawdzać prawidłowe zamocowanie produktu/śruby.

Otwory montażowe mogą być widoczne po demontowaniu produktu. Po dłuższym użytkowaniu na podłożu może pozostać plama.

- W przypadku nieużywania przez dłuższy czas produkt przechowywać w miejscu niedostępnym dla dzieci, w suchym otoczeniu chronionym przed pyłem.
- Przechować oryginalne opakowanie i skorzystać z niego w przypadku transportu.


## 7 Wskazówki dotyczące odpadów

Produkt tego nie należy wyrzucać razem z odpadami domowymi. Po zakończeniu eksploatacji produktu należy go nieodpłatnie zwrócić do producenta, punktu sprzedaży lub specjalnego, publicznego punktu odbioru. Szczegóły dotyczące utylizacji odpadów są zawarte w przepisach poszczególnych krajów. Surowce wtórne są poddawane recyklingowi i odzyskiwane. Następujące surowce są zbierane w miejskich punktach odbioru: szkło, tworzywa sztuczne, złom, blachai inne. Takie wykorzystanie zużytych urządzeń stanowi ważny wkład w ochronę środowiska.

## 8 Gwarancja

Szczegółowe warunki gwarancji na stronie [www.mygobay.com](http://www.mygobay.com).

## 9 Stosowane symbole

|                              |                |   |
|------------------------------|----------------|---|
| Tylko do użytku wewnętrznego | IEC 60417-5957 |  |
|------------------------------|----------------|---|



REV2021-12-17  
V1.0aw

Goobay®  
by Wentronic GmbH  
Pillmannstraße 12  
38112 Braunschweig  
Germany

Made in China  
© by Wentronic Deutschland

Hotline: +49 (0180) 5005882  
E-Mail: [info@goobay.de](mailto:info@goobay.de)  
Web: [www.wentronic.com/content/mygoobay/](http://www.wentronic.com/content/mygoobay/)

\*(0,14 € / Minute aus dem deutschen Festnetz)  
(0.14 € / minute from German landline)  
(0,14 € / minute depuis un poste fixe allemand)  
(0,14 € / minuto dalla rete fissa tedesca)  
(0,14 € / minuto desde el teléfono fijo alemán)  
(0,14 € / minuut van Duitse vaste lijn)  
(0,14 € / minut fra tysk fastnet)  
(0,14 € / minut från tysk fast telefon)  
(0,14 € / minuta z německé pevné linky)  
(0,14 € / minuta z niemieckiej linii stacjonarnej)

Doppel-Monitorhalterung mit Gasdruckfeder  
Double Monitor Mount with Gas Spring  
Support de Moniteur Double avec Ressort à Gaz  
Supporto per monitor doppio con molla a gas  
Soporte de monitor doble con resorte de gas

Dubbele monitorbeugel met gasveer  
Dobbelt skærholder med gasfjeder  
Dubbel skärmfäste med gasfjäder  
Dvojité držák monitoru s plynovou pružinou  
Uchwyt do dwóch monitorów z sprężyną gazową