



## SwimSkim

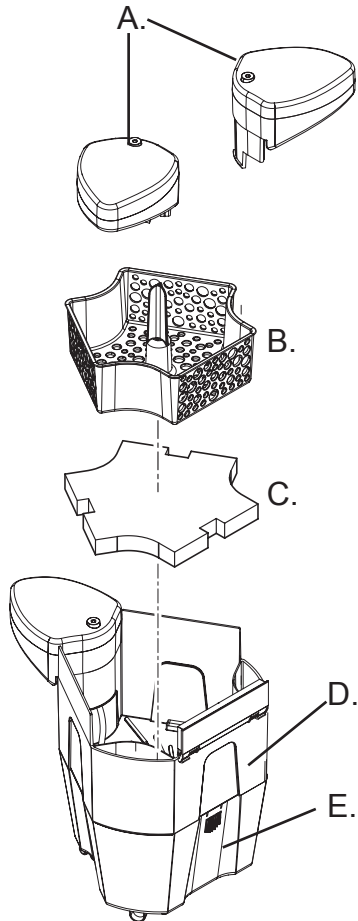
Operating instructions  
Notice d'emploi  
Instrucciones de uso



**REMINDER**

CALL 1-866-627-3435  
BEFORE RETURNING TO STORE.

Part	Description	QTY
A	Floats	2
B	Leaf basket	1
C	Foam pad	1
D	Container	1
E	Pump chamber with 580 GPH pump	1



**Information about these operating instructions**

Welcome to OASE Living Water. You made a great choice with the purchase of this product **SwimSkim**. Prior to operating the unit, please read the instructions of use carefully and fully familiarize yourself with the unit. Ensure that all work on and with this unit is only carried out in accordance with these instructions. Please strictly follow the enclosed instructions to ensure safe and correct handling of the product. Keep these instructions in a safe place. Please also hand over the instructions when passing the unit on to a new owner.

## **WARNINGS AND CAUTIONS SYMBOLS**

### **Symbols used in these instructions**

The symbols used in this operating manual have the following meanings:



Risk of injury to persons due to dangerous electrical voltage.

This symbol indicates an imminent danger, which can lead to death or severe injuries if the appropriate measures are not taken.



Risk of personal injury caused by a general source of danger.

This symbol indicates an imminent danger, which can lead to death or severe injuries if the appropriate measures are not taken.



Important information for trouble-free operation.

### **Intended use**

SwimSkim, referred to in the following as “unit”, may only be used as specified in the following:

- For cleaning garden pond surfaces.
- For aeration and supplying oxygen to garden ponds.
- Operation under observance of the technical data.

The following restrictions apply to the unit:

- Never use the unit to convey fluids other than water.
- Do not use for commercial or industrial purposes.
- Do not use in conjunction with chemicals, foodstuff, easily flammable or explosive substances.



**Important! The unit is equipped with a permanent magnet. The magnetic field may affect the function of pacemakers.**

### **Use other than that intended**

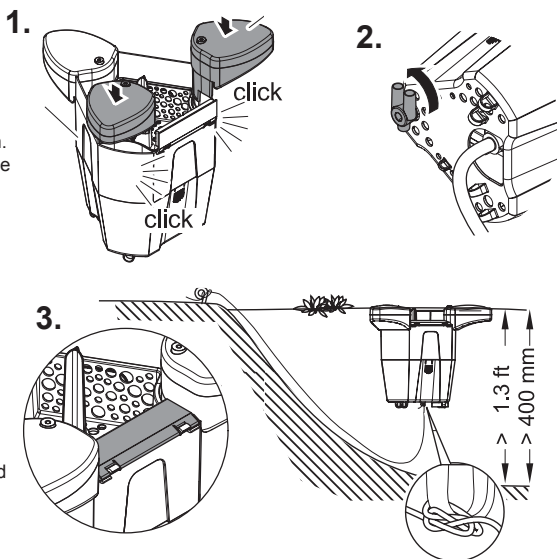
This unit can be dangerous and cause harm if not used in accordance with these instructions. Any use not in accordance with these instructions or modification(s) to the unit will void the limited warranty.

### **Questions, problems, missing parts?**

Before returning to your retailer, call us at 1-866-627-3435, 8 a.m.-6 p.m., EST, Monday-Friday, or email us at [customer@oase-livingwater.com](mailto:customer@oase-livingwater.com). Or visit our website at [www.oase-livingwater.com](http://www.oase-livingwater.com)

## Assembly and installation

1. Insert and click the two floats into the main body of the SwimSkim.
  2. Rotate the air distributor counterclockwise as shown.
    - o Note: The air distributor should face opposite of the skimmer flap for unit to properly work.
  3. Place the unit in the pond and submerge the whole unit until the pump chamber and the container are completely flooded.
    - o Check that the skimmer flap is in its correct position.
    - o Note: If the unit is not completely flooded it will not properly work.
- If necessary, anchor the unit to limit its movement radius.
    - o Fasten a cord at the lug of the pump chamber and anchor the other end of the cord at the edge or at the bottom of the pond.



## Start-up

**⚠ Attention! Dangerous electrical voltage.**  
**Possible consequences:** Death or serious injuries.

**Protective measures:**

- Prior to reaching into the water, disconnect the power supply to all units used in the water.
- Disconnect the power plug prior to carrying out work on the unit.

**Important:**

- The unit switches on automatically when power connection is established.
1. **Switching on:** Connect power plug to the socket.
  2. **Switching off:** Disconnect the power plug.

## Maintenance and cleaning

**⚠ Attention! Dangerous electrical voltage.**  
**Possible consequences:** Death or serious injuries.

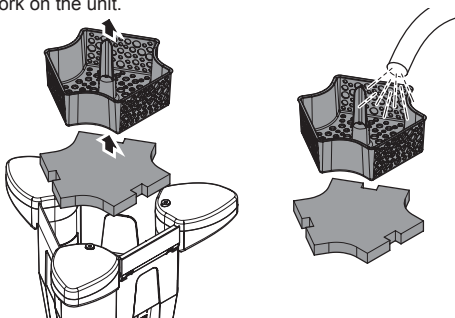
**Protective measures:**

- Prior to reaching into the water, disconnect the power supply to all units used in the water.
- Disconnect the power plug prior to carrying out work on the unit.

### Regular cleaning

Regular cleaning will be necessary to ensure the proper functioning of the system

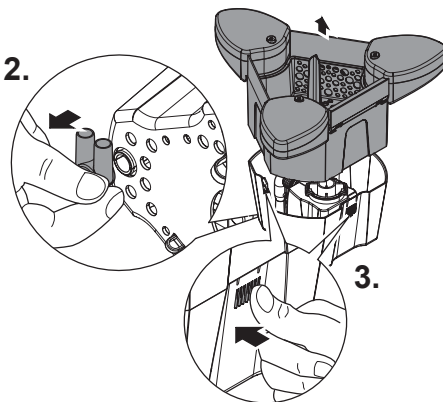
- Remove the leaf basket and the filter pad from the unit, rinse with clean water and reinstall.



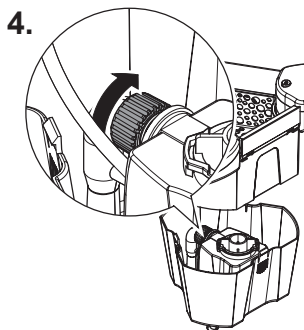
## Complete cleaning

**Disconnect the power plug prior to carrying out work on the unit**

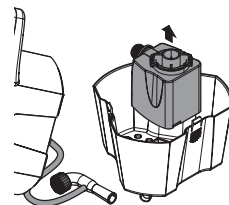
1. Take the unit out of the water.
2. Remove the air distributor located beneath the pump chamber.
3. Press in the engagement lugs on three sides of the pump chamber and remove the container.
  - o Ensure that the air hose does not slip off the injector.



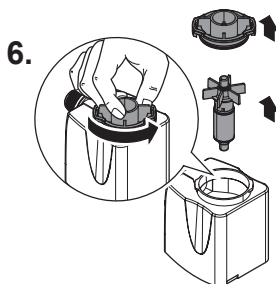
4. Undo the union nut of the injector and remove the pump.
  - o Ensure that the air hose does not slip off the injector.



5. Clean all components using clean water and a brush.
6. Cleaning the pump
  - o Open the pump cover with the bayonet closure and remove the impeller.
  - o Clean all components using clean water and a brush.



- Reassembly: After cleaning the pump and the unit, reassemble in the reverse order.
- Important: Route connection cable such that it cannot be pinched. Ensure that the air hose is routed without kinks.
- The engagement lugs must audibly click when reassembling the pump chamber and the container.
- Align the air distributor as shown in "Assembly and installation"



### Questions, problems, missing parts?

Before returning to your retailer, call us at 1-866-627-3435, 8 a.m.-6 p.m., EST, Monday-Friday, or email us at [customer-care@oase-livingwater.com](mailto:customer-care@oase-livingwater.com). Or visit our website at [www.oase-livingwater.com](http://www.oase-livingwater.com)

## Storage/Winterization

- Remove the unit at temperatures below 32 degrees Fahrenheit. Thoroughly clean and check the unit for damage.
- Store the unit immersed in water or filled with water in a frost-free place. Do not flood the power plug!

## Wearing parts

Filter pads and impeller vanes are wearing parts; for this reason they are excluded from our warranty

## Disposal



Do not dispose of this unit with domestic waste! Disable the unit beforehand by cutting off the cables. Further information about the recycling of this product can be obtained from your local municipal authority.

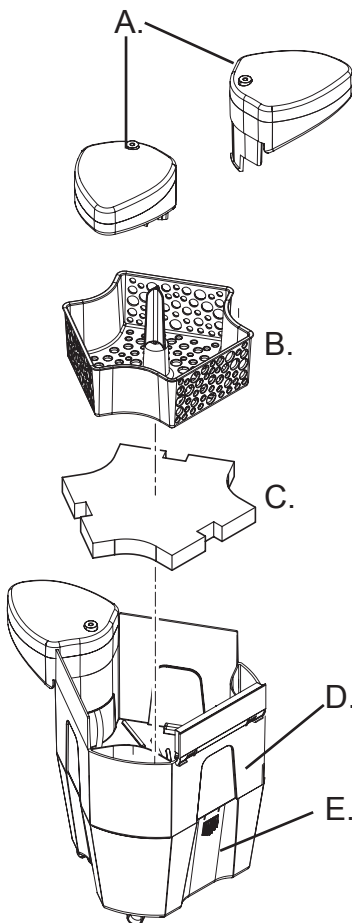
## Troubleshooting

Issue	Cause	Solution
Unit does not run	No mains voltage	Check mains voltage
Insufficient delivery rate	Impeller blocked	Clean
	Leaf basket / filter pad soiled	Clean
	Injector blocked	Clean
No aeration	The aerating hose between the floating body and the injector is kinked or disconnected	Ensure secure fastening and avoid kinks in the aerating hose
Unit switches off after a short running period	Water temperature too high	Note maximum water temperature of 95°F (+ 35°C)

### **RAPPEL**

APPELEZ LE 1-866-627-3435  
AVANT DE RETOURNER AU MAGASIN.

Pièce	Description	Quant.
A	Flotteurs	2
B	Des panier en feuilles	1
C	mousse filtrante	1
D	Récipient	1
E	La chambre de la pompe avec pompe 2200 LPH	1



#### **Questions, problèmes, pièces manquantes ?**

Avant de retourner chez votre détaillant, appelez au 1 866 627-3435, entre 8 h et 18 h, heure de l'Est, ou encore envoyez-nous un courriel à l'adresse [customer-care@oase-livingwater.com](mailto:customer-care@oase-livingwater.com). Vous pouvez aussi consulter notre site web au [www.oase-livingwater.com](http://www.oase-livingwater.com)

## Informations sur le mode d'emploi

Bienvenue à OASE Living Water. L'achat de votre **SwimSkim** constitue un excellent choix. Avant d'utiliser la pompe, lisez les instructions attentivement et familiarisez-vous parfaitement avec l'appareil. Assurez-vous que tout travail effectué sur cet appareil et toute utilisation est conforme aux instructions qui suivent. Suivez ces instructions à la lettre afin de vous assurer d'une manutention de l'appareil adéquate et sans risque. Conservez ces instructions dans un endroit sûr et remettez-les au nouveau propriétaire si vous transmettez l'appareil.

## **PICTOGRAMMES DE PRÉCAUTIONS ET MISES EN GARDE**

### Pictogrammes utilisés dans ces instructions

Les pictogrammes utilisés dans ce manuel d'utilisation ont les significations suivantes :



Risque de blessures aux personnes en raison de la tension électrique dangereuse.

Ce pictogramme indique un danger imminent pouvant entraîner la mort ou des blessures graves si les mesures appropriées ne sont pas prises.



Situation dangereuse pour les personnes en raison d'un danger d'ordre général.

Ce pictogramme indique un danger imminent pouvant entraîner la mort ou des blessures graves si les mesures appropriées ne sont pas prises.



Renseignements importants pour un bon fonctionnement.

### Utilisation prévue

SwimSkim, désignées ci-après comme « l'appareil », peuvent être utilisées seulement comme indiqué dans les points suivants :

- Pour le nettoyage de la surface des bassins de jardin.
- Pour l'aération et l'alimentation en oxygène des bassins de jardin.
- Exploitation dans le respect des données techniques.

Les restrictions suivantes s'appliquent à l'appareil :

- Ne jamais refouler des liquides autres que de l'eau.
- Ne pas utiliser à des fins commerciales ou industrielles.
- Ne pas utiliser en relation avec des produits chimiques, des produits alimentaires, des matériaux facilement inflammables ou explosifs.

 **Important ! L'appareil est équipé d'un aimant permanent. Le champ magnétique peut influencer un stimulateur cardiaque.**

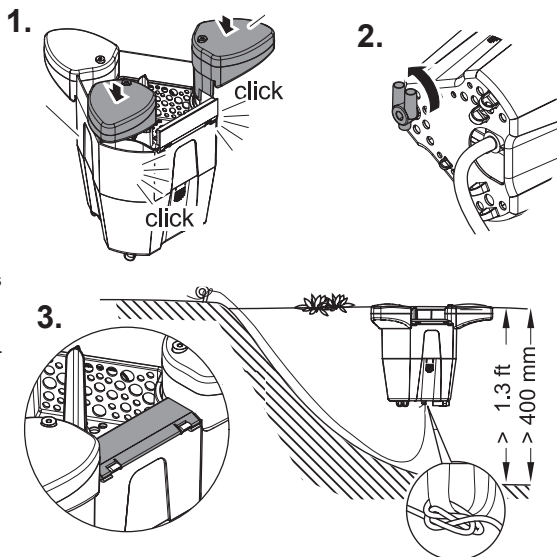
### Utilisation non conforme

Cet appareil peut être dangereux et causer des dommages s'il n'est pas utilisé conformément aux instructions qui suivent. Toute utilisation non conforme à ces instructions ou toute modification à l'appareil annulera la garantie.



## Montage et mise en place

1. Insérer et cliquez sur les deux flotteurs dans le corps principal du SwimSkim.
  2. Faites pivoter le répartiteur d'air vers la gauche comme indiqué.
    - o Remarque : le répartiteur d'air doit faire face à l'opposé de l'unité du rabat à l'écumoir pour fonctionner correctement.
  3. Placer l'appareil dans d'eau. Plonger l'appareil dans l'eau jusqu'à ce que la cuve de pompage et le récipient soient complètement immergés
    - o Veiller à la position correcte du clapet de skimmer.
    - o Remarque : Si l'unité n'est pas complètement inondé il ne sera pas correctement le travail.
- Le cas échéant, arrimer l'appareil afin de limiter le rayon de déplacement.
    - o Fixer un filin dans l'oeillet de la cuve de pompage et arrimer l'autre extrémité du filin sur la berge ou sur le fond de la d'eau.



## Démarrage



**Attention ! Tension électrique dangereuse.**

**Conséquences possibles :** mort ou risque de blessures.

**Mesures de protection :**

- Isolez l'appareil avant d'y effectuer tout travail.
- Sécurisez l'appareil dans le but d'empêcher une mise en marche involontaire.

### Important :

- L'appareil se met en marche automatiquement lorsque la connexion électrique est établie.
1. **Mise en marche :** branchez la fiche dans la prise de courant.
  2. **mise hors circuit :** retirez la fiche de la prise de courant.

## Entretien et nettoyage



**Attention ! Tension électrique dangereuse.**

**Conséquences possibles :** mort ou risque de blessures.

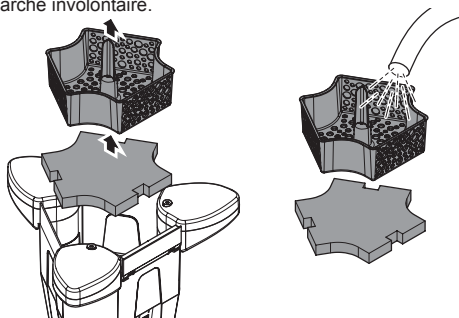
**Mesures de protection :**

- Isolez l'appareil avant d'y effectuer tout travail.
- Sécurisez l'appareil dans le but d'empêcher une mise en marche involontaire.

### Nettoyage régulier

Un nettoyage régulier est nécessaire pour assurer le bon fonctionnement du système.

- Retirer le panier et la mousse filtrante de l'appareil, les rincer à l'eau propre puis les remettre en place.



### Questions, problèmes, pièces manquantes ?

Avant de retourner chez votre détaillant, appelez au 1 866 627-3435, entre 8 h et 18 h, heure de l'Est, ou encore envoyez-nous un courriel à l'adresse [customer-care@oase-livingwater.com](mailto:customer-care@oase-livingwater.com). Vous pouvez aussi consulter notre site web au [www.oase-livingwater.com](http://www.oase-livingwater.com)

## Nettoyage complet

**Débrancher la prise de courant avant d'intervenir sur l'appareil**

1. Retirer l'appareil de l'eau

2. Déposer le répartiteur d'air situé sous la chambre de pompe.

3. Appuyer sur les languettes de verrouillage situées sur les trois côtés de la cuve de pompage et retirer le récipient.  
○ Veiller à ce que le tuyau pour l'air ne glisse pas de l'injecteur.

4. Débloquer l'écrou d'accouplement de l'injecteur et Sortir la pompe.  
○ Veiller à ce que le tuyau pour l'air ne glisse pas de l'injecteur.

5. Nettoyer toutes les pièces à l'eau claire et avec une brosse.

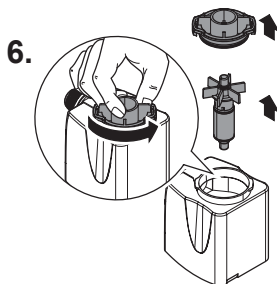
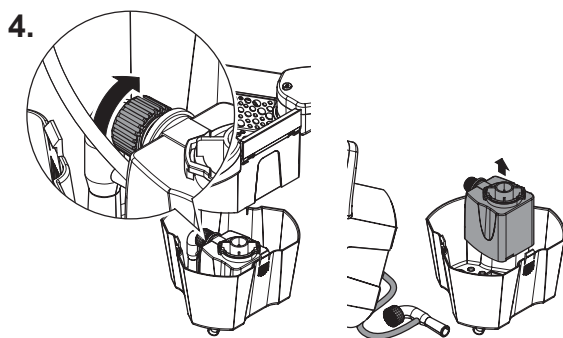
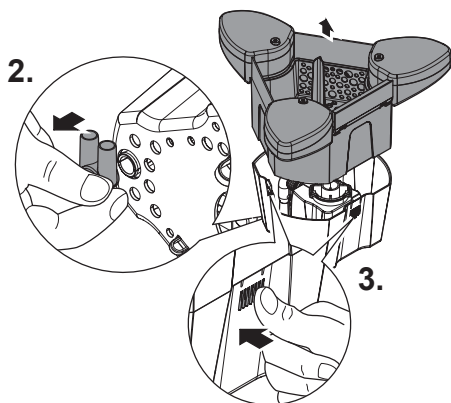
6. Nettoyage de la pompe :  
○ Ouvrir le couvercle de pompe avec le verrouillage à baïonnette et retirer le rotor  
○ Nettoyer toutes les pièces à l'eau claire et avec une brosse

● Le remontage : Après le nettoyage de la pompe et l'unité, remontez dans l'ordre inverse.

● Important : Poser le câble de raccordement de façon à ce qu'il ne soit pas écrasé. Poser le tuyau pour l'air de sorte qu'il ne soit pas plié

● L'engagement des cosses doivent entendre cliquer sur lors du remontage de la chambre de pompe et le récipient.

● Aligner le répartiteur d'air comme indiqué dans "l'assemblage et l'installation"



## Entreposage/hivernage

- Déposer l'appareil à des températures inférieures à 32 degrés Fahrenheit. Bien nettoyer et vérifier l'unité pour les dommages.
- Stocker l'appareil immergé dans l'eau ou remplie d'eau dans un endroit à l'abri du gel. Ne pas inonder la prise de courant !

## Pièces d'usure

Le rotor et la mousse filtrante sont des pièces d'usure et ne sont pas couvertes par la garantie

## Élimination



Ne jetez pas cet appareil avec les déchets domestiques ! Désactivez préalablement l'appareil en coupant les câbles. Vous pouvez obtenir plus d'informations sur le recyclage de ce produit auprès des autorités municipales.

## Dépannage

Problème	Cause	Remède
L'appareil ne fonctionne pas	Aucune tension de secteur	Vérifier la tension de secteur
Capacité de refoulement insuffisante	La turbine est bloquée	Nettoyer
	Panier de filtration / mousse filtrante encrassés	Nettoyer
	Injecteur bouché	Nettoyer
L'aération ne fonctionne pas	Tuyau pour l'air entre le corps flottant et l'injecteur plié/coudé ou retiré.	Veiller à la fixation correcte du tuyau d'aération et à l'absence de plis/coudages
L'appareil s'arrête après une courte période	La température de l'eau est trop élevée	Maintenir la température maximale de l'eau de 95 °F (+ 35 °C)

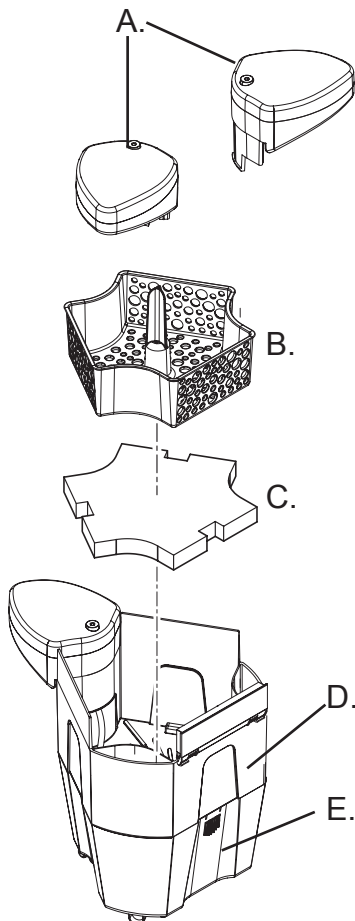
### Questions, problèmes, pièces manquantes ?

Avant de retourner chez votre détaillant, appelez au 1 866 627-3435, entre 8 h et 18 h, heure de l'Est, ou encore envoyez-nous un courriel à l'adresse [customercare@oase-livingwater.com](mailto:customercare@oase-livingwater.com). Vous pouvez aussi consulter notre site web au [www.oase-livingwater.com](http://www.oase-livingwater.com)

### **RECORDATORIO**

LLAME AL 1-866-627-3435  
ANTES DE REGRESAR A LA TIENDA.

Parte	Descripción	Cant.
A	Flotadores	2
B	Cesto	1
C	Espuma filtrante	1
D	Recipiente	1
E	Cámara de bomba con 2200 LPH bomba	1



## Información sobre estas instrucciones de operación

Bienvenido a Agua Viva de OASE. Hizo una excelente decisión al comprar este producto de **SwimSkim**. Antes de poner la unidad en operación, por favor lea las instrucciones de uso cuidadosamente y completamente para conocer la unidad. Asegúrese que cualquier trabajo en y con esta unidad esté en concordancia con estas instrucciones. Por favor, siga estrictamente las instrucciones incluidas para lograr manejo seguro y adecuado del producto. Mantenga estas instrucciones en un lugar seguro. Por favor, incluya las instrucciones al pasar la unidad a un dueño nuevo.

## **SÍMBOLOS DE ADVERTENCIA Y PRECAUCIÓN**

### Símbolos utilizados en estas instrucciones

Los símbolos usados en este manual de operación tienen los siguientes significados:



Riesgo de lesión en personas a razón de voltaje eléctrico peligroso.

Este símbolo indica un peligro inminente, el cual puede llevar a la muerte o lesiones graves en caso de no tomar las medidas apropiadas.



Riesgo de lesión personal causado por una fuente general de peligro.

Este símbolo indica un peligro inminente, el cual puede llevar a la muerte o lesiones graves en caso de no tomar las medidas apropiadas.



Información importante para garantizar operación sin problemas.


### Uso previsto

SwimSkim, llamada a continuación "unidad", se puede usar solamente según lo especificado a continuación:

- Para la limpieza de superficie de los estanques de jardín.
- Para airear y abastecer los estanques de jardín con oxígeno.
- Operación observando los datos técnicos.

Aplican las siguientes restricciones de uso de la unidad:

- No transporte nunca otros líquidos que no sea el agua.
- No emplee el equipo para fines industriales.
- No emplee el equipo en combinación con productos químicos, alimentos y sustancias fácilmente inflamables o explosivos.

 **¡Importante! El equipo está equipado con un imán permanente. El campo magnético puede influir en el marcapasos.**

### Uso diferente del uso previsto

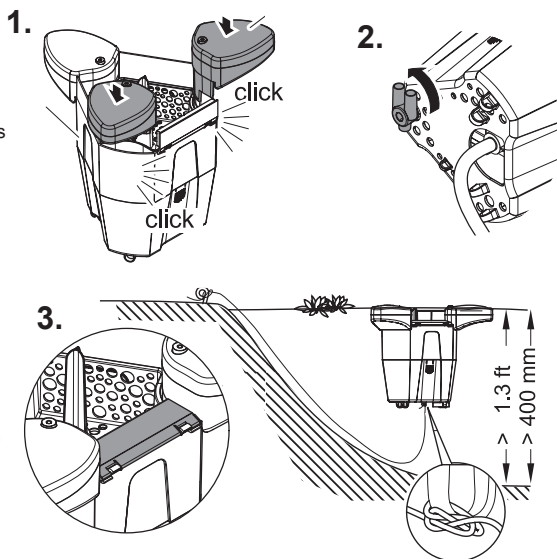
Esta unidad puede ser peligrosa y causar daños si no se usa en concordancia con estas instrucciones. Cualquier uso que no esté en concordancia con estas instrucciones o modificaciones de la unidad anulará la garantía limitada.

### ¿Preguntas, problemas, partes faltantes?

Antes de regresar con su vendedor, llame al 1-866-627-3435 de 8 am a 6 pm, hora del este, de lunes a viernes, o envíenos un correo electrónico a [customercare@oase-livingwater.com](mailto:customercare@oase-livingwater.com). O visite nuestra página web [www.oase-livingwater.com](http://www.oase-livingwater.com)

## Instalación y Montaje

1. Insertar y haga clic en los dos flotadores en el cuerpo principal del SwimSkim.
2. Girar el distribuidor de aire en sentido contrario a las agujas del reloj, como se muestra en la figura.
  - o Nota: El distribuidor de aire debería cara opuesta del skimmer tapa para unidad para funcionar debidamente.
3. Coloque unidad en el estanque. Sumerja el equipo en el agua hasta que la cámara de bomba y el recipiente estén completamente inundados.
  - o Verificar que el skimmer mariposa está en su posición correcta..
  - o Nota: Si la unidad no está completamente inundados que no funcionará correctamente
- Fije si fuera necesario la unidad para limitar su radio de movimiento.
  - o Fije para esto un cordel en la osa de la cámara de bomba y fije el otro extremo del cordel en el borde o el fondo del estanque



## Inicio

- ⚠ ¡Atención! Voltaje eléctrico peligroso.**  
**Posibles consecuencias:** Muerte o lesiones graves.  
**Medidas de protección:** Antes de tocar el agua y realizar trabajos en el equipo saque la clavija de la red (13). El equipo se conecta automáticamente cuando se haya realizado la conexión eléctrica

### Importante:

- La unidad se prende automáticamente al establecer conexión a la corriente.
1. **Para encender:** Conecte el cable eléctrico en el enchufe.
  2. **Para apagar:** Desenchufe el cable eléctrico.

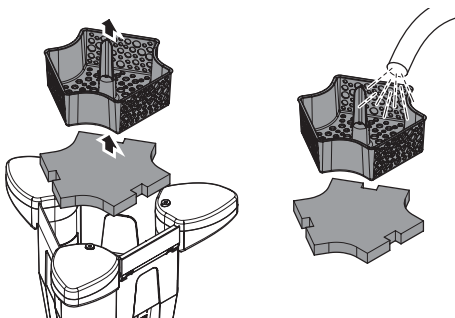
## Mantenimiento y Limpieza

- ⚠ ¡Atención! Voltaje eléctrico peligroso.**  
**Posibles consecuencias:** Muerte o lesiones graves.  
**Medidas de protección:** Antes de llegar al agua, desconectar la fuente de alimentación a todas las unidades utilizadas en el agua. Desconecte el enchufe de alimentación antes de realizar cualquier trabajo en la unidad.

### Limpieza regular

La limpieza regular será necesario para garantizar el correcto funcionamiento del sistema

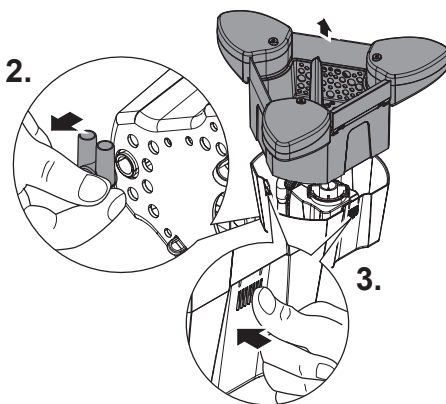
- Saque el cesto y el elemento de espuma filtrante, enjuáguelos con agua clara y colóquelos de nuevo en la unidad



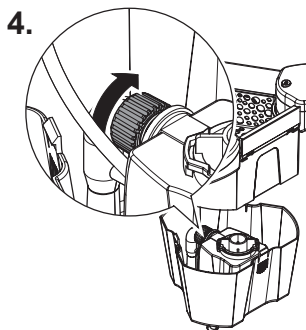
## Limpieza completa

**Desconecte el enchufe de alimentación antes de llevar a cabo trabajos en la unidad**

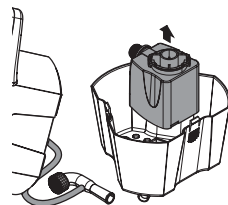
1. Saque el equipo del agua.
2. Extraiga el distribuidor de aire debajo de la cámara de bomba.
3. Presione los enclavamientos por los tres lados de la cámara de bomba y saque el recipiente.
  - Asegúrese de que la manguera de aire no resbalar del inyector.



4. Suelte la tuerca racor del inyector y Saque la bomba.
  - Asegúrese de que la manguera de aire no resbalar del inyector.



5. Limpie todas las piezas con agua limpia y un cepillo.
6. Limpieza de la bomba
  - Abra la tapa de la bomba con el cierre de bayoneta y saque el rotor.
  - Limpie todas las piezas con agua limpia y un cepillo.

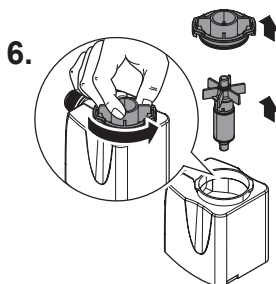


- Montaje: Monte la bomba y la unidad en secuencia contraria después de la limpieza.

- Importante: Coloque la línea de conexión de forma que no se aplaste. Asegúrese de que el tubo de aire se envíe sin dobleces.

- Las orejetas de acoplamiento debe encastrar de forma audible cuando se vuelva a montar la cámara de la bomba y el recipiente.

- Alinee el repartidor de aire como se muestra en la sección "Montaje e instalación"



### ¿Preguntas, problemas, partes faltantes?

Antes de regresar con su vendedor, llame al 1-866-627-3435 de 8 am a 6 pm, hora del este, de lunes a viernes, o envíenos un correo electrónico a [customercare@oase-livingwater.com](mailto:customercare@oase-livingwater.com). O visite nuestra página web [www.oase-livingwater.com](http://www.oase-livingwater.com)

## Almacenamiento/Acondicionamiento para el invierno

- Elimine la unidad a temperaturas por debajo de 32 grados Fahrenheit. Limpie a fondo y comprobar la unidad en busca de daños.
- Almacenar la unidad sumergido en agua o llena con agua en un lugar libre de heladas. No inundar el enchufe de alimentación!

## Piezas de desgaste

El rotor y el elemento de espuma filtrante son piezas de desgaste y no entran en la prestación de garantía

## Desecho




¡No deseche esta unidad en conjunto con la basura doméstica! Primero deshabilite la unidad al cortar los cables. Puede obtener información adicional sobre el reciclaje de este producto de su autoridad municipal local.

## Resolución de problemas

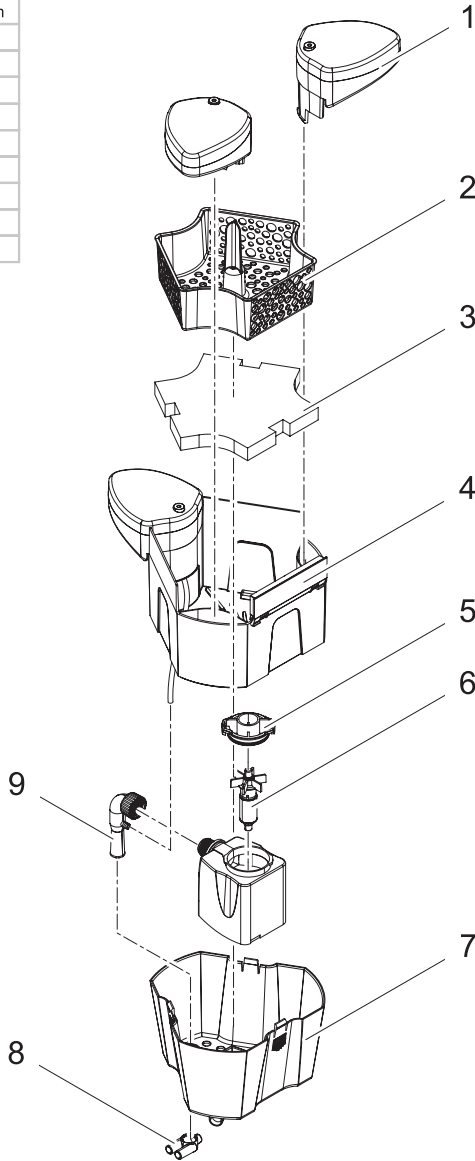
Problema	Causa	Solución
El equipo no funciona	No hay tensión de alimentación	Compruebe la tensión de alimentación
Capacidad de elevación insuficiente	Rueda de rodadura bloqueada	Realice una limpieza
	Cesto de filtro / elemento de espuma filtrante sucio	Realice una limpieza
	Inyector obstruido	Realice una limpieza
La aireación no funciona	Tubo flexible de aire entre el cuerpo flotante y el inyector doblado o sacado	Tenga en cuenta una fijación segura y no doble el tubo flexible de aireación.
El equipo se desconecta después de un corto tiempo de funcionamiento	Temperatura del agua muy alta	Mantenga la temperatura máxima del agua de 95°F (+ 35°C)



SwimSkin	Model No.	Rated voltage	Power consumption	Pump capacity, max.	pond surface	Water temperature	Cable length	Weight	Dimensions
	Numéro de modèle	Tension nominale	Consommation électrique	Caudal de agua	Superficie del estanque	Température de l'eau	Longitud del cable	Peso	Dimension
	No. de modelo	Tensión nominal	Consumo eléctrico	Débit d'eau	surface de bassin	Temperatura del agua	Longueur de câble	Poids	Dimensiones
	50040	AC 110-120 V 60 Hz	40 W	580 GPH 2200 LPH	270 sq.ft. 25 m <sup>2</sup>	39 ... 95 °F +4 ... +35 °C	15 ft 4.5 m	5.8 lbs 2.7 kg	13.2 x 11.8 x 9.9 in 335 x 300 x 250 mm

	IP 68 			
EN	Dust tight. Submersible to 6.6 ft (2 m) depth.	Remove the unit at temperatures below zero (centigrade).	Possible hazard for persons wearing pace makers!	Attention! Read the operating instructions
FR	A prueba de polvo. Impermeable al agua hasta 6.6 ft (2 m) de profundidad	Retirer l'appareil en cas de gel	Dangers possibles pour des personnes ayant des stimulateurs cardiaques !	Attention ! Lire la notice d'emploi
ES	A prueba de polvo. Impermeable al agua hasta 6.6 ft (2 m) de profundidad	Desinstale el equipo en caso de heladas	Posibles peligros para las personas con marcapasos.	¡Atención! Lea las instrucciones de uso

Pos.	SwimSkim
1	29613
2	10450
3	29445
4	15656
5	35770
6	18013
7	29179
8	29458
9	35747







OASE North America INC. · [www.oase-livingwater.com](http://www.oase-livingwater.com)

1972205-17