

## LunaAqua 3 *Halogen / LED*

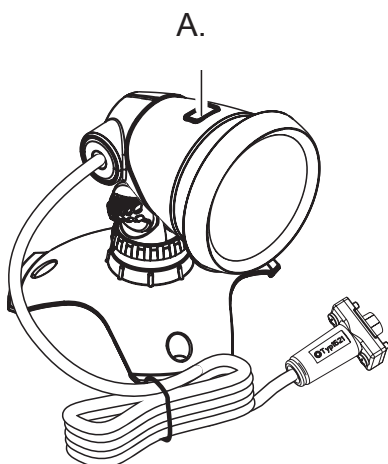
Operating instructions  
Notice d'emploi  
Instrucciones de uso



**REMINDER**

CALL 1-866-627-3435  
BEFORE RETURNING TO STORE.

Part	Description	QTY
A	Halogen / LED spot (including bulb) with base foot	1




**Information about these operating instructions**


Welcome to OASE Living Water. You made a great choice with the purchase of this product **LunAqua 3 Halogen / LED**. Prior to operating the unit, please read the instructions of use carefully and fully familiarize yourself with the unit. Ensure that all work on and with this unit is only carried out in accordance with these instructions. Please strictly follow the enclosed instructions to ensure safe and correct handling of the product. Keep these instructions in a safe place. Please also hand over the instructions when passing the unit on to a new owner.


## **WARNINGS AND CAUTIONS SYMBOLS**

### **Symbols used in these instructions**

The symbols used in this operating manual have the following meanings:

 Risk of injury to persons due to dangerous electrical voltage.  
This symbol indicates an imminent danger, which can lead to death or severe injuries if the appropriate measures are not taken.

 Risk of personal injury caused by a general source of danger.  
This symbol indicates an imminent danger, which can lead to death or severe injuries if the appropriate measures are not taken.

 Important information for trouble-free operation.

### **Intended use**

LunAqua 3 Halogen / LED, referred to in the following as “unit”, may only be used as specified in the following:

- For use in water fountain systems and ponds.
- For use above and under water.
- Operation under observance of the technical data.

The following restrictions apply to the unit:

- Do not use in swimming pools.
- Inspect cord for damage before installation and/or maintenance.

### **Use other than that intended**

This unit can be dangerous and cause harm if not used in accordance with these instructions. Any use not in accordance with these instructions or modification(s) to the unit will void the limited warranty.

### **Questions, problems, missing parts?**

Before returning to your retailer, call us at 1-866-627-3435, 8 a.m.-6 p.m., EST, Monday-Friday, or email us at [customer@oase-livingwater.com](mailto:customer@oase-livingwater.com). Or visit our website at [www.oase-livingwater.com](http://www.oase-livingwater.com)

## Installation

### **WARNING**

Risk of electric shock. To reduce the risk of electric shock, be certain that it is connected only to a properly grounded, grounding-type receptacle.

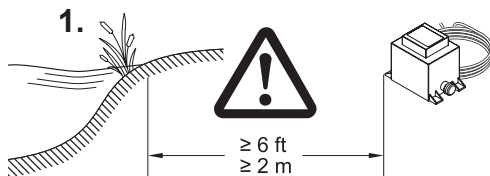
### **Attention!** Do not exceed the voltage shown on the transformer.

To reduce the risk of fire or injury, keep lamp away from materials that may burn.

### **Important:**

- Do not lift the light or the transformer by its power cord.
- Keep the cord away from high temperatures or other heat sources.
- Use a proper power source as indicated on the transformer label.

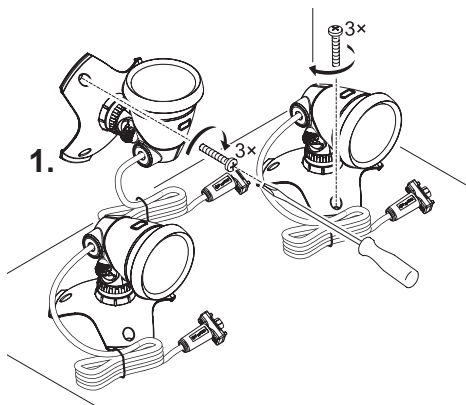
1. Install the transformer at least 6.6 ft (2 m) from the edge of the pond.
  - Position the unit in such a way that it does not present a hazard to anyone.
  - Ensure safe and stable seating. Ensure the sufficient load carrying capacity of the wall or ground for installation on the wall or on the base.



## Wall or ground installation

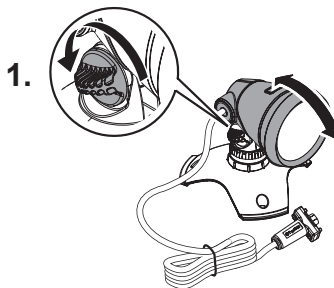
### **Important:**

- For installation above water: Ensure a safety distance of at least 1.7 ft (50 cm) from combustible material. Fire hazard: Do not cover the unit!
1. The base foot can either be placed on the ground or bolted to a firm base or load bearing wall



## Tilting the unit

1. Turn the holding screw counterclockwise and tilt the unit as required. To fasten in place turn the holding screw clockwise.



## Connect the unit

**Attention!** Operate the unit at all times with the safety transformer UST 150 from OASE or a different power supply unit meeting the safety requirements.

## Start-up

- ⚠ Attention!** Sensitive electrical components.  
**Possible consequences:** The unit will be destroyed.  
**Protective measures:** Do not connect the unit to a dimmable power supply.

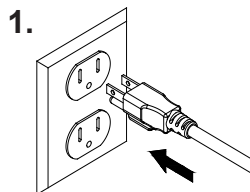
- ⚡ Attention! Dangerous electrical voltage.**  
**Possible consequences:** Death or serious injuries.  
**Protective measures:**
- Before reaching into the water, disconnect all units located in the water from the mains.
  - Disconnect the unit from the mains before performing any work on the unit.
  - Secure the unit to prevent unintentional switching on.

### Important:

- The unit switches on automatically when power connection is established.

1. **Switching on:** Connect power plug to the socket.

2. **Switching off:** Disconnect the power plug.



## Maintenance and cleaning

- ⚡ Attention! Dangerous electrical voltage.**  
**Possible consequences:** Death or serious injuries.  
**Protective measures:**
- Before reaching into the water, disconnect all units located in the water from the mains.
  - Disconnect the unit from the mains before performing any work on the unit.
  - Secure the unit to prevent unintentional switching on.

### Note:

- Ensure that no moisture can enter the unit.

### Cleaning the unit

- If necessary, clean the unit with clear water using a soft brush.

### Replacing the bulb

- Only use original bulbs from OASE. The unit may be damaged by the use of spare parts from other manufacturers

1. Unscrew the threaded ring.

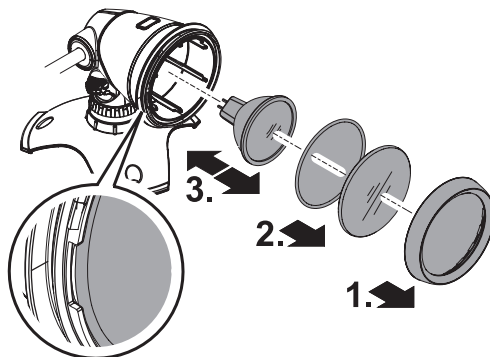
2. Remove the glass pane and O ring, check for damage and replace if necessary

3. Remove the defective bulb from the housing.

4. Insert the new bulb.

5. Reassemble the unit in the reverse order.  
○ Ensure that the O ring is correctly positioned.

6. Reconnect to the power supply and check the function.



### Questions, problems, missing parts?

Before returning to your retailer, call us at 1-866-627-3435, 8 a.m.-6 p.m., EST, Monday-Friday, or email us at [customer-care@oase-livingwater.com](mailto:customer-care@oase-livingwater.com). Or visit our website at [www.oase-livingwater.com](http://www.oase-livingwater.com)

## Storage/Winterization

- Put the unit out of operation at water temperatures below 46 °F (8 °C) or, at the latest, when freezing temperatures are to be expected.
- Thoroughly clean the unit, check for damage.
- Ensure that the storage place is inaccessible to children.

## Disposal



Do not dispose of this unit with domestic waste! Disable the unit beforehand by cutting off the cables. Further information about the recycling of this product can be obtained from your local municipal authority.

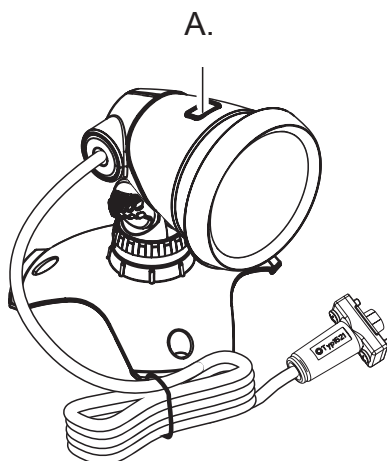
## Troubleshooting

Issue	Cause	Solution
Lamp does not light up	Power supply interrupted	Check power supply
	Bulb defective	Replace bulb
Light intensity decreases	Lamp lens soiled	Clean
	The brightness of the bulb reduces as the operating time increases	Replace bulb
Water in the spotlight housing	Seal defective	Check sealing rings and replace, if necessary

## **RAPPEL**

APPELEZ LE 1-866-627-3435  
AVANT DE RETOURNER AU MAGASIN.

Part	Description	QTY
A	éclairage halogène / LED (ampoule comprise) avec pied support	1



## **Informations sur le mode d'emploi**

Bienvenue à OASE Living Water. L'achat de votre **LunAqua 3 Halogen / LED** constitue un excellent choix. Avant d'utiliser la pompe, lisez les instructions attentivement et familiarisez-vous parfaitement avec l'appareil. Assurez-vous que tout travail effectué sur cet appareil et toute utilisation est conforme aux instructions qui suivent. Suivez ces instructions à la lettre afin de vous assurer d'une maintenance de l'appareil adéquate et sans risque. Conservez ces instructions dans un endroit sûr et remettez-les au nouveau propriétaire si vous transmettez l'appareil.


### **Questions, problèmes, pièces manquantes ?**


Avant de retourner chez votre détaillant, appelez au 1 866 627-3435, entre 8 h et 18 h, heure de l'Est, ou encore envoyez-nous un courriel à l'adresse [customer-care@oase-livingwater.com](mailto:customer-care@oase-livingwater.com). Vous pouvez aussi consulter notre site web au [www.oase-livingwater.com](http://www.oase-livingwater.com)

## **PICTOGRAMMES DE PRÉCAUTIONS ET MISES EN GARDE**

### **Pictogrammes utilisés dans ces instructions**

Les pictogrammes utilisés dans ce manuel d'utilisation ont les significations suivantes :

 Risque de blessures aux personnes en raison de la tension électrique dangereuse.  
Ce pictogramme indique un danger imminent pouvant entraîner la mort ou des blessures graves si les mesures appropriées ne sont pas prises.

 Situation dangereuse pour les personnes en raison d'un danger d'ordre général.  
Ce pictogramme indique un danger imminent pouvant entraîner la mort ou des blessures graves si les mesures appropriées ne sont pas prises.

 Renseignements importants pour un bon fonctionnement.

### **Utilisation prévue**

LunAqua 3 Halogen / LED désignées ci-après comme « l'appareil », peuvent être utilisées seulement comme indiqué dans les points suivants :

- Pour une utilisation dans l'eau et les étangs et les systèmes de la fontaine.
- Pour une utilisation immergée et hors de l'eau
- Fonctionnement en respect avec les données techniques.

Les restrictions suivantes s'appliquent à l'appareil :

- Ne pas utiliser dans une piscine.
- Avant l'installation ou l'entretien, inspectez le cordon d'alimentation pour vous assurer qu'il n'est pas endommagé.

### **Utilisation non conforme**


Cet appareil peut être dangereux et causer des dommages s'il n'est pas utilisé conformément aux instructions qui suivent. Toute utilisation non conforme à ces instructions ou toute modification à l'appareil annulera la garantie.



## Installation

### AVERTISSEMENT

Risque de décharge électrique. Afin de réduire le risque de décharge électrique, assurez-vous qu'elle est uniquement connectée à une prise avec mise à la terre, bien mise à la terre.

 **Attention !** Ne pas dépasser le voltage indiqué sur la transformateur.  
Ne plongez pas le transformateur et le capteur.

### Important :

- Ne soulevez pas la transformateur et les projecteurs par son cordon d'alimentation.
- Éloignez le cordon d'alimentation des hautes températures ou autres sources de chaleur.
- Utilisez une source d'alimentation appropriée comme indiqué sur l'étiquette du transformateur.

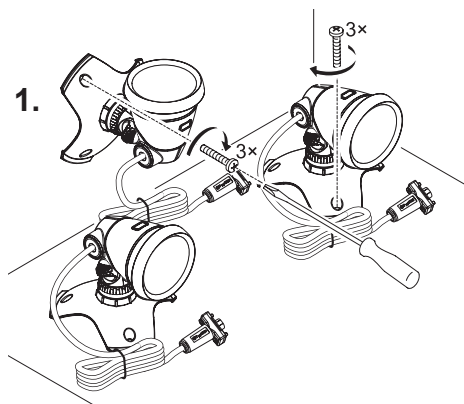
1. Placer le transformateur à au moins 6.6 ft (2 m) du bord de l'étang.
  - Positionner l'appareil de telle sorte qu'il ne représente un danger pour personne.
  - Veiller à une assise stable. S'assurer de la capacité portante du support pour un montage mural ou similaire



## Montage au mur ou au sol

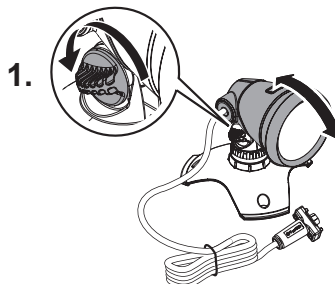
### Important :

- Lors d'une mise en place au dessus de l'eau : Maintenir une distance d'au moins 1.7 ft (50 cm) par rapport à des matières inflammables, risque d'incendie Ne pas recouvrir l'appareil !
1. Au choix, poser le pied-support ou le visser sur une surface solide ou sur un mur porteur.



## Inclinaison de l'appareil

3. Tourner la vis de maintien dans le sens horaire et incliner l'appareil comme souhaité. Tourner la vis de maintien dans le sens horaire pour fixer



## Raccordement de l'appareil

**Attention !** Utiliser l'appareil uniquement avec le transformateur de sécurité UST 150 de la société OASE ou avec un autre appareil d'alimentation conforme aux prescriptions de sécurité.

### Questions, problèmes, pièces manquantes ?

Avant de retourner chez votre détaillant, appelez au 1 866 627-3435, entre 8 h et 18 h, heure de l'Est, ou encore envoyez-nous un courriel à l'adresse [customer-care@oase-livingwater.com](mailto:customer-care@oase-livingwater.com). Vous pouvez aussi consulter notre site web au [www.oase-livingwater.com](http://www.oase-livingwater.com)

## Démarrage

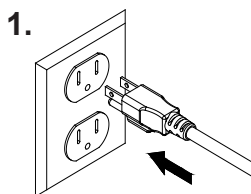
- ⚠ Attention ! Sensitive electrical components.**  
**Conséquences possibles :** l'appareil sera détruite.  
**Mesures de protection :** Ne connectez pas l'appareil à une alimentation électrique réglable.

- ⚡ Attention ! Tension électrique dangereuse.**  
**Conséquences possibles :** mort ou risque de blessures.  
**Mesures de protection :**
- Toujours couper l'alimentation électrique de tout appareil se trouvant dans l'eau avant tout contact avec l'eau.
  - Avant toute intervention sur l'appareil, le débrancher de la tension secteur !
  - Le protéger contre toute remise en circuit incontrôlée.

### Important :

- L'appareil se met en marche automatiquement lorsque la connexion électrique est établie.

1. **Mise en marche :** branchez la fiche dans la prise de courant.
2. **mise hors circuit :** retirez la fiche de la prise de courant.



## Entretien et nettoyage

- ⚡ Attention ! Tension électrique dangereuse.**  
**Conséquences possibles :** mort ou risque de blessures.  
**Mesures de protection :**
- Toujours couper l'alimentation électrique de tout appareil se trouvant dans l'eau avant tout contact avec l'eau.
  - Avant toute intervention sur l'appareil, le débrancher de la tension secteur !
  - Le protéger contre toute remise en circuit incontrôlée.

### REMARQUE :

- S'assurer que l'humidité ne peut pénétrer dans l'appareil.

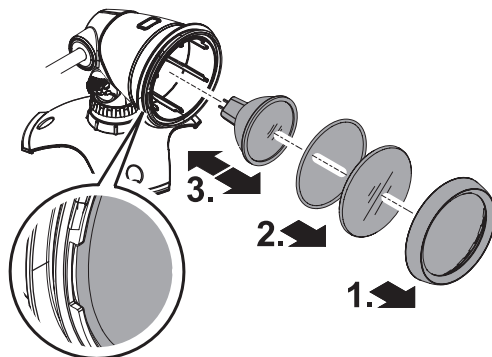
## Nettoyage de l'appareil

- Nettoyez l'appareil au besoin à l'eau claire et en utilisant une brosse douce.

## Remplacer l'ampoule

- N'employer que des ampoules d'origine de la société OASE. Risque de mise hors service de l'appareil avec des pièces de rechange d'origine autre.

1. Dévisser la bague de vissage.
2. Retirer la vitre et le joint torique, contrôler la présence éventuelle de dommages, le cas échéant remplacer.
3. Retirer l'ampoule défectueuse du boîtier.
4. Insérer la nouvelle ampoule.
5. Remonter l'appareil en suivant l'ordre inverse.
  - Veiller à ce que le joint torique soit positionné correctement.
6. Rebrancher sur le secteur et vérifier le fonctionnement



## Entreposage/hivernage

- Cessez le fonctionnement de l'appareil lorsque la température de l'eau atteint 8 °C (46 °F) ou, au plus tard, lorsque des températures sous le point de congélation sont prévues.
- Nettoyez l'appareil à fond et vérifiez s'il présente des dommages.
- Assurez-vous que l'endroit où l'appareil sera entreposé est hors d'atteinte des enfants..

## Élimination



Ne jetez pas cet appareil avec les déchets domestiques ! Désactivez préalablement l'appareil en coupant les câbles. Vous pouvez obtenir plus d'informations sur le recyclage de ce produit auprès des autorités municipales.

## Dépannage

Problème	Cause	Solution
La lampe ne s'allume pas	Interruption de l'alimentation électrique	Vérifiez l'alimentation électrique
	Ampoule défectueuse	Remplacer l'ampoule
Baisse de l'intensité de la lumière	La lentille du projecteur est sale	Nettoyez
	L'intensité lumineuse diminue quand la durée d'exploitation augmente	Remplacer l'ampoule
Il y a de l'eau dans le boîtier du projecteur	Joint défectueux	Vérifiez les bagues d'étanchéité et remplacez-les si nécessaire

### Questions, problèmes, pièces manquantes ?

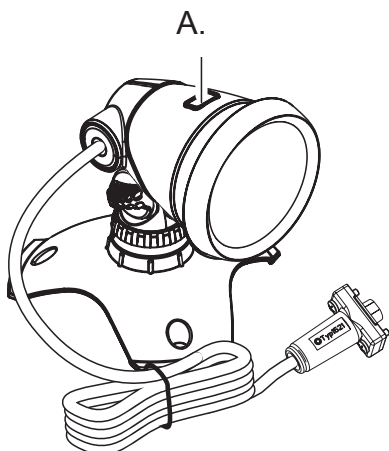
Avant de retourner chez votre détaillant, appelez au 1 866 627-3435, entre 8 h et 18 h, heure de l'Est, ou encore envoyez-nous un courriel à l'adresse [customercare@oase-livingwater.com](mailto:customercare@oase-livingwater.com). Vous pouvez aussi consulter notre site web au [www.oase-livingwater.com](http://www.oase-livingwater.com)

**RECORDATORIO**

LLAME AL 1-866-627-3435

ANTES DE REGRESAR A LA TIENDA.

Part	Description	QTY
A	Halogen / LED spot (including bulb) with base foot	1




**Información sobre estas instrucciones de operación**


Bienvenido a Agua Viva de OASE. Hizo una excelente decisión al comprar este producto de **LunAqua 3 Halogen / LED**. Antes de poner la unidad en operación, por favor lea las instrucciones de uso cuidadosamente y completamente para conocer la unidad. Asegúrese que cualquier trabajo en y con esta unidad esté en concordancia con estas instrucciones. Por favor, sigue estrictamente las instrucciones incluidas para lograr manejo seguro y adecuado del producto. Mantenga estas instrucciones en un lugar seguro. Por favor, incluya las instrucciones al pasar la unidad a un dueño nuevo.


## **SÍMBOLOS DE ADVERTENCIA Y PRECAUCIÓN**

### **Símbolos utilizados en estas instrucciones**

Los símbolos usados en este manual de operación tienen los siguientes significados:

 Riesgo de lesión en personas a razón de voltaje eléctrico peligroso.  
Este símbolo indica un peligro inminente, el cual puede llevar a la muerte o lesiones graves en caso de no tomar las medidas apropiadas.

 Riesgo de lesión personal causado por una fuente general de peligro.  
Este símbolo indica un peligro inminente, el cual puede llevar a la muerte o lesiones graves en caso de no tomar las medidas apropiadas.

 Información importante para garantizar operación sin problemas.

### **Uso conforme a lo prescrito**

LunAqua 3 Halogen / LED, llamada a continuación “unidad”, se puede usar solamente según lo especificado a continuación:

- Para su uso en sistemas de fuente de agua y estanques.
- Para uso dentro y fuera del agua.
- Para operar en cumplimiento de datos técnicos.

Aplican las siguientes restricciones de uso de la unidad:

- No usar en piscinas.
- Inspeccionar si el cable de corriente está dañado antes de instalar y mantener la unidad.

### **Uso diferente del uso previsto**

Esta unidad puede ser peligrosa y causar daños si no se usa en concordancia con estas instrucciones. Cualquier uso que no esté en concordancia con estas instrucciones o modificaciones de la unidad anulará la garantía limitada.

### **¿Preguntas, problemas, partes faltantes?**

Antes de regresar con su vendedor, llame al 1-866-627-3435 de 8 am a 6 pm, hora del este, de lunes a viernes, o envíenos un correo electrónico a [customercare@oase-livingwater.com](mailto:customercare@oase-livingwater.com). O visite nuestra página web [www.oase-livingwater.com](http://www.oase-livingwater.com)

## Instalación

### PRECAUCIÓN

Riesgo de descarga eléctrica. Para reducir el riesgo de descarga eléctrica, asegúrese de conectar la unidad a una base del enchufe con conexión a tierra.

### ¡Atención! No exceder el voltaje indicado en transformador. No sumerja el transformador y el sensor.

Para reducir el riesgo de incendio o lesiones, mantener la lámpara lejos de materiales que puedan arder.

### Importante:

- No alce la luz o transformador con el cable eléctrico.
- Mantenga el cable alejado de altas temperaturas u otras fuentes de calor.
- Utilice una fuente de alimentación adecuada, tal y como se indica en la etiqueta del transformador.

1. Emplace el transformador alejado como mínimo 6.6 ft (2 m) del agua.

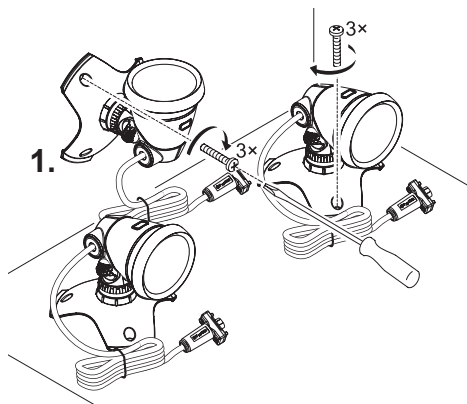
- Posicione el equipo de forma que no constituya un peligro para las personas.
- Garantice una posición segura. Garantice la capacidad de carga de la base en caso de montaje a la pared o montaje estacionario.



## Montaje a la pared o montaje en el suelo

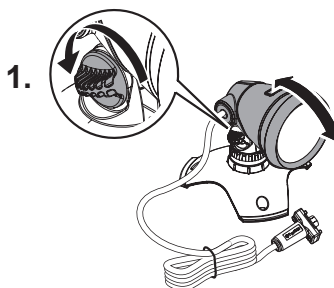
### Important:

- En caso de emplazamiento sobre el agua: Mantenga una distancia de seguridad mínima de 1.7 ft (50 cm) al material combustible. Peligro de incendio: No cubra el equipo
1. Seleccione el lugar adecuado para colocar el pie o tornillo el pie en un fondo o una pared resistente.



## Inclinación del equipo

1. Gire el tornillo de sujeción en sentido antihorario e incline el equipo según necesidad. Para sujetar gire el tornillo de sujeción en sentido horario



## Conexión del equipo

¡Atención! Opere el equipo sólo con el transformador de seguridad UST 150 de la empresa OASE u otra fuente de alimentación que cumpla a las normas de seguridad.

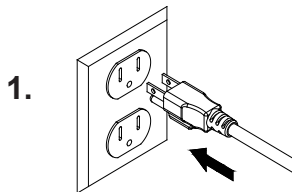
## Inicio

- ⚠ ¡Atención! Componentes eléctricos delicados.**  
**Posibles consecuencias:** La unidad será destruido.  
**Medidas de protección:** No conecte la unidad a una fuente de alimentación regulable.

- ⚡ ¡Atención! Voltaje eléctrico peligroso.**  
**Posibles consecuencias:** Muerte o lesiones graves.  
**Medidas de protección:**
- Separe todos los equipos, que se encuentran en el agua, de la red antes de tocar el agua.
  - Separe el equipo de la red antes de realizar trabajos en el equipo.
  - Asegure el equipo contra una conexión inadvertida.

### Importante:

- La unidad se prende automáticamente al establecer conexión a la corriente.
1. **Para encender:** Conecte el cable eléctrico en el enchufe.
  2. **Para apagar:** Desenchufe el cable eléctrico.



## Mantenimiento y Limpieza

- ⚡ ¡Atención! Voltaje eléctrico peligroso.**  
**Posibles consecuencias:** Muerte o lesiones graves.  
**Medidas de protección:**
- Separe todos los equipos, que se encuentran en el agua, de la red antes de tocar el agua.
  - Separe el equipo de la red antes de realizar trabajos en el equipo.
  - Asegure el equipo contra una conexión inadvertida.

### Nota:

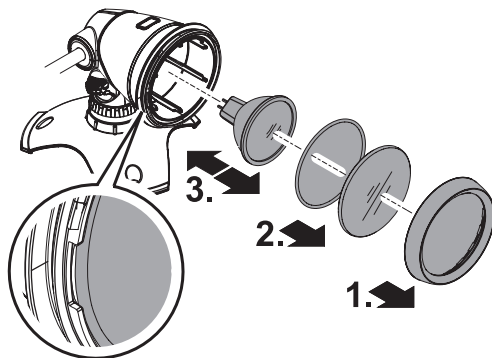
- Asegúrese de que no hay humedad puede entrar en la unidad.

### Limpieza de la unidad

- Limpie el equipo si fuera necesario con agua clara y un cepillo suave.

### Sustitución de la bombilla

- Emplee sólo bombillas originales de OASE. Otras piezas de recambio de otros fabricantes pueden destruir el equipo.
1. Desatornille el anillo roscado.
  2. Quite el cristal y el anillo en O, compruebe si están dañados y sustitúyalos en caso dado.
  3. Saque la bombilla defectuosa de la carcasa.
  4. Coloque la nueva bombilla.
  5. Monte el equipo en secuencia contraria.
    - Garantice que el anillo en O esté correctamente posicionado.
  6. Conecte a la red y compruebe el funcionamiento.



### ¿Preguntas, problemas, partes faltantes?

Antes de regresar con su vendedor, llame al 1-866-627-3435 de 8 am a 6 pm, hora del este, de lunes a viernes, o envíenos un correo electrónico a [customercare@oase-livingwater.com](mailto:customercare@oase-livingwater.com). O visite nuestra página web [www.oase-livingwater.com](http://www.oase-livingwater.com)

## Almacenamiento/Acondicionamiento para el invierno

- Deje de operar la unidad cuando la temperatura del agua baja a menos de 46 °F (8 °C) o, a más tardar cuando se esperan temperaturas bajo cero.
- Limpie la unidad completamente, revise si hay daños.
- Asegúrese que el lugar de almacenamiento no esté accesible por niños.

## Desecho



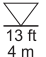
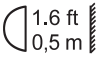
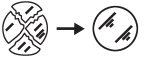
¡No deseche esta unidad en conjunto con la basura doméstica! Primero deshabilite la unidad al cortar los cables. Puede obtener información adicional sobre el reciclaje de este producto de su autoridad municipal local.






## Resolución de problemas

Problema	Causa	Solución
La lámpara no ilumina	El suministro de energía está interrumpido	Revise el suministro de energía eléctrica
	Bombilla defectuosa	Cambie la bombilla
La intensidad de la luz baja	El lente de la lámpara está sucio	Clean
	La intensidad luminosa disminuye con el tiempo de funcionamiento	Cambie la bombilla
Hay agua en el alojamiento del foco	El sello está defectuoso	Revise y de ser necesario reemplace los anillos selladores

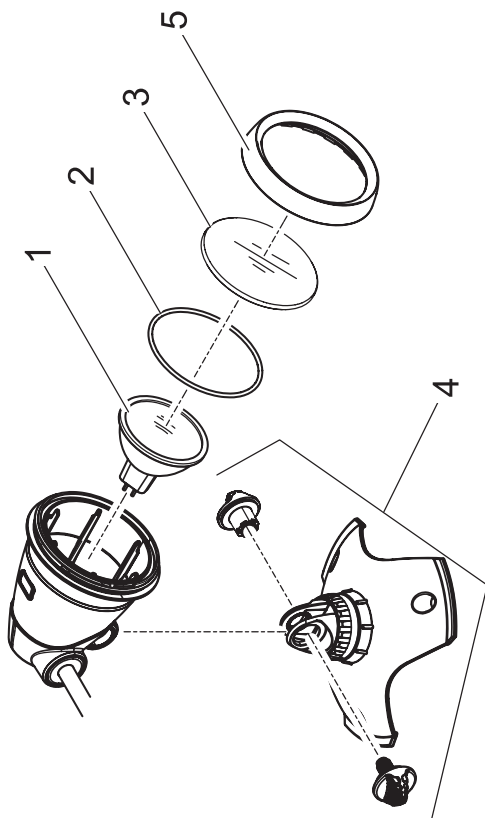


LunAqua	Model	Model No.	Rated voltage	Power consumption	Water temperature (operation under water)	Ambient temperature (operation outside the water)	Immersion depth	Cord Length	Dimensions
	Modèle	Numéro de modèle	Tension nominale	Consommation électrique	Température de l'eau (exploitation sous l'eau)	Température ambiante (exploitation hors de l'eau)	Profondeur d'immersion	Longueur du cordon	Dimension
	Modelo	No. de modelo	Tensión nominal	Consumo eléctrico	Temperatura del agua (operación subacuática)	Temperatura ambiente (operación fuera del agua)	Profundidad de inmersión	Longitud de cable	Dimensiones
	<b>LED</b>	<b>56463</b>	<b>12 V AC</b>	<b>3 W</b>	<b>39 ... 95 °F</b>	<b>14 ... 104 °F</b>	<b>max. 13 ft</b> <b>max. 4 m</b>	<b>25 ft</b> <b>7.5 m</b>	<b>3 × 5.5 in</b> <b>75 × 140 mm</b>
	<b>Halogen</b>	<b>57010</b>		<b>20 W</b>	<b>+4 ... +35 °C</b>	<b>-10 ... +40 °C</b>			

	<b>IP 68</b> 		
<b>EN</b>	Dust tight. Water tight to 4 m depth.	The smallest distance to the illuminated object <b>must</b> be 0.5 m	Replace each broken glass
<b>FR</b>	Imperméable aux poussières. Etanche à l'eau jusqu'à une profondeur de 4 m.	La distance minimale par rapport à l'objet éclairé <b>doit</b> être de 0,5 m	Remplacer impérativement chaque vitre fendue
<b>ES</b>	A prueba de polvo. Impermeable al agua hasta 4 m de profundidad.	La distancia mínima al objeto iluminado tiene que ser de 0,5 m	Sustituya cada cristal roto

			<b>LED Klasse 1</b>			
<b>EN</b>	Protection class 3	Safety transformer	Do not look directly into the beam source!	Protect from direct sun radiation.	Do not dispose of together with household waste!	Attention! Read the operating instructions
<b>FR</b>	Classe de protection 3	Transformateur de sécurité	Ne jamais regarder directement dans le faisceau lumineux !	Protéger contre les rayons directs du soleil.	Ne pas recycler dans les ordures ménagères !	Attention ! Lire la notice d'emploi
<b>ES</b>	Clase de protección 3	Transformador de seguridad	¡No mire directamente a la fuente de radiación!	Protéjase contra la radiación directa del sol.	¡No deseché el equipo en la basura doméstica!	¡Atención! Lea las instrucciones de uso

Pos.	LunAqua 3 LED	LunAqua 3 Halogen
1	22275	70703
2	27267	27267
3	27259	27259
4	22982	22982
5	27073	27073







OASE North America INC. · [www.oase-livingwater.com](http://www.oase-livingwater.com)

22752/12-16