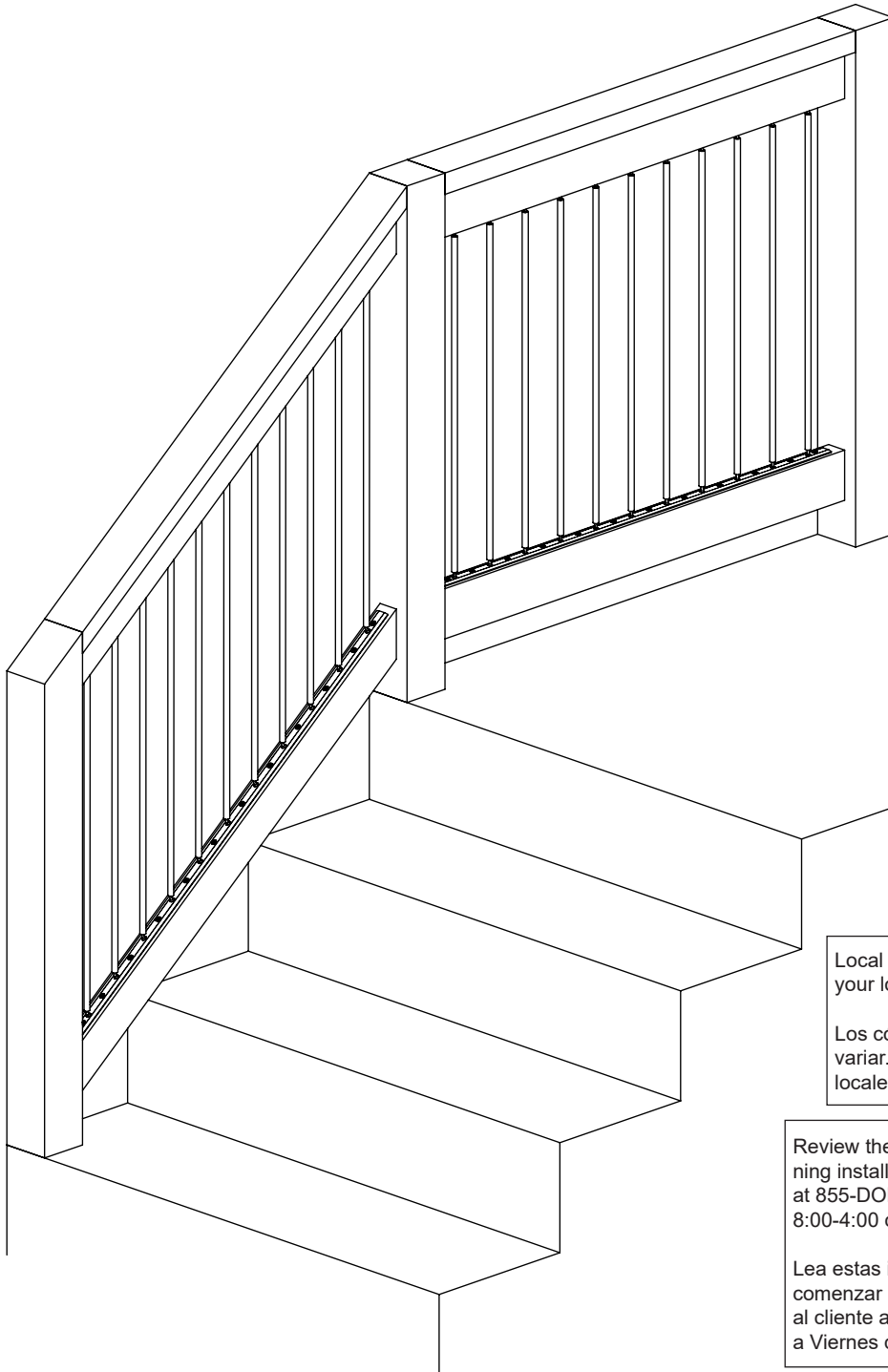


INSTA RAIL TUBE

Assembly Instruction



Local building codes vary. Please consult with your local officials for specific requirements.

Los códigos de construcción locales pueden variar. Por favor, consulte con su funcionarios locales para necesidades específicas.

Review these instructions completely before beginning installation. Questions – call customer service at 855-DOLLEUS or 763-452-7483 – Monday-Friday 8:00-4:00 central time.

Lea estas instrucciones en su totalidad antes de comenzar la instalación. Preguntas, llame a servicio al cliente al 855-DOLLEUS o 763-452-7483 – Lunes a Viernes de 8:00-4:00 hora central.

Please note that even stainless steel can show signs of rust if placed in or near aggressive environmental surroundings such as close to salt water. By applying a wax coating – from i.e. auto shampoo with wax content helps protecting the surface from rust. Loose rust can easily be removed using a metal cleaner

Por favor, tenga en cuenta que el acero inoxidable, incluso puede mostrar signos de moho si se colocan en o cerca de un entorno ambiental agresivas tales como cerca de agua salada. Mediante la aplicación de una capa de cera - es decir, desde el champú de auto con contenido de cera ayuda a proteger la superficie contra la oxidación. Óxido suelto se puede quitar fácilmente usando un limpiador de metales.

Part List

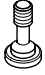
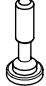
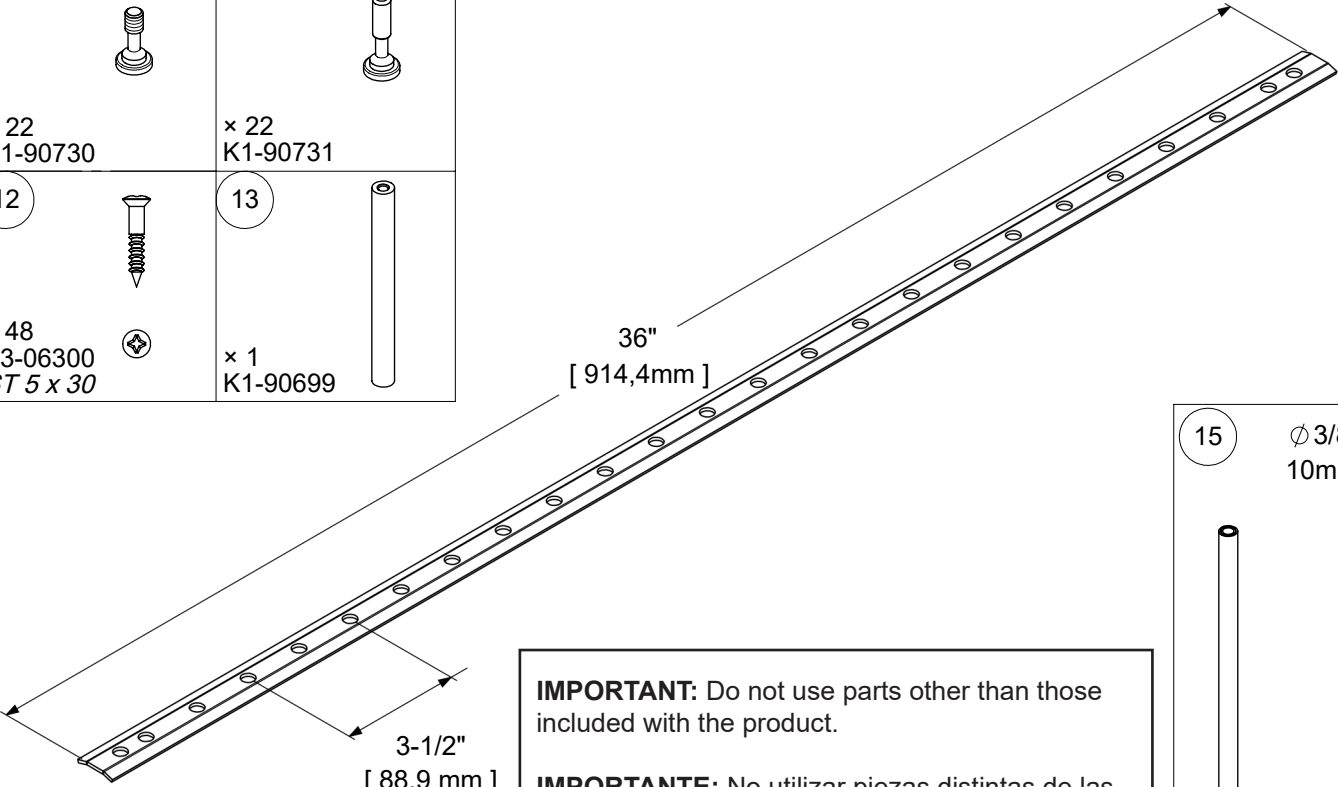


Component & Number of Each Component

Please check that all items are included before assembly.

Lista de artículos

Componente & el número de cada uno de los componentes

Por favor compruebe que se incluyen todos los elementos antes del montaje.

<p>10</p>  <p>× 22 K1-90730</p>	<p>11</p>  <p>× 22 K1-90731</p>	<p>14</p> 
<p>12</p>  <p>× 48 K3-06300 ST 5 x 30</p>	<p>13</p>  <p>× 1 K1-90699</p>	

36"
[914,4mm]

3-1/2"
[88,9 mm]

× 4
K1-90703

IMPORTANT: Do not use parts other than those included with the product.

IMPORTANT: No utilizar piezas distintas de las incluidas en el producto.

15 ϕ 3/8"
10mm

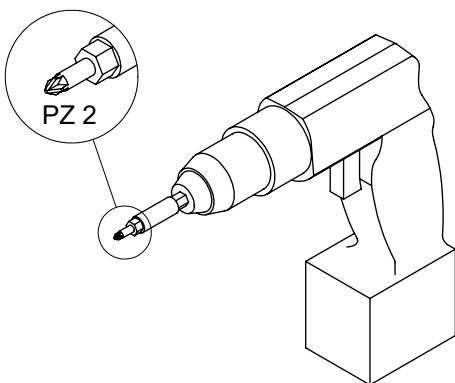


23 3/8"
[594,4mm]
or / o
29 3/8"
746,8mm

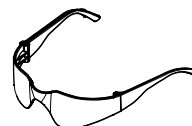
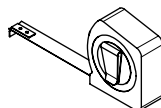
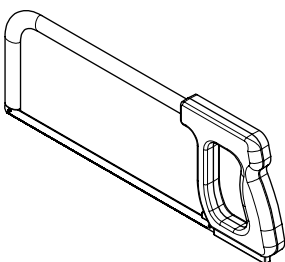
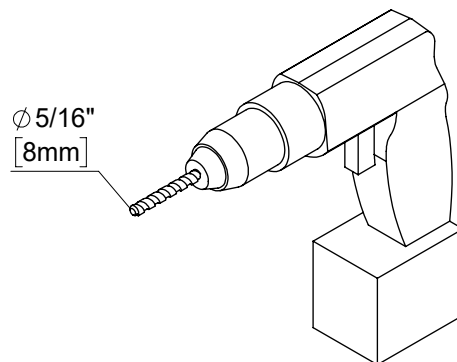
× 22
K2-90736 36"
K2-90742 42"

Tools Required NOT Supplied

Herramientas necesarias No incluido

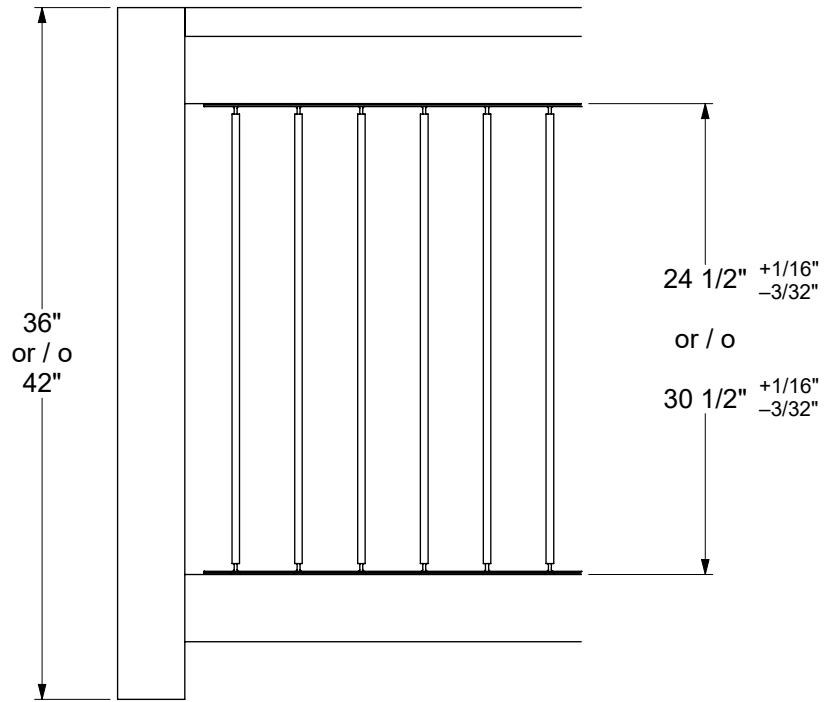


ϕ 5/16"
[8mm]



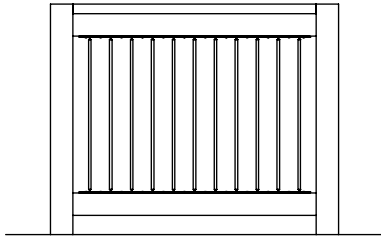


Ideal dimensions
Dimensiones ideales



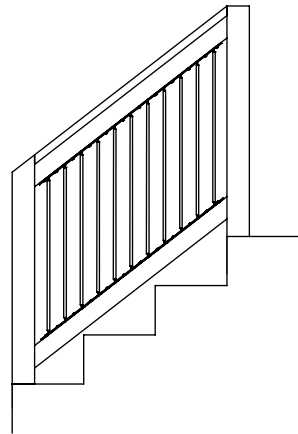
GO TO
PASE A

1

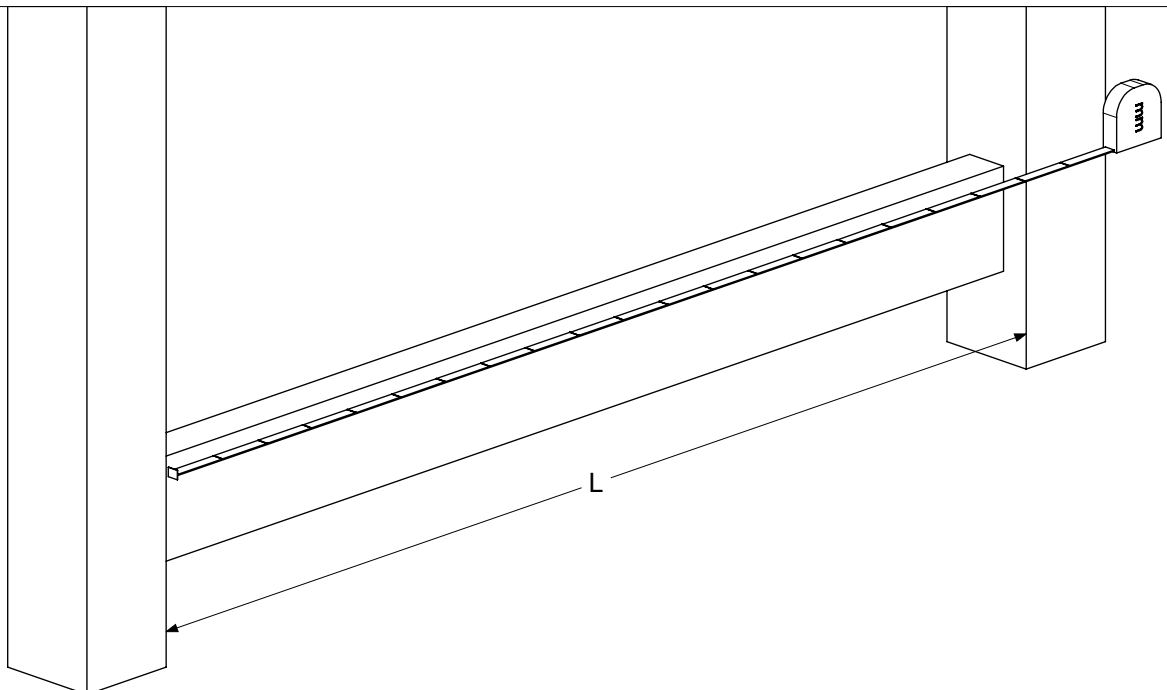


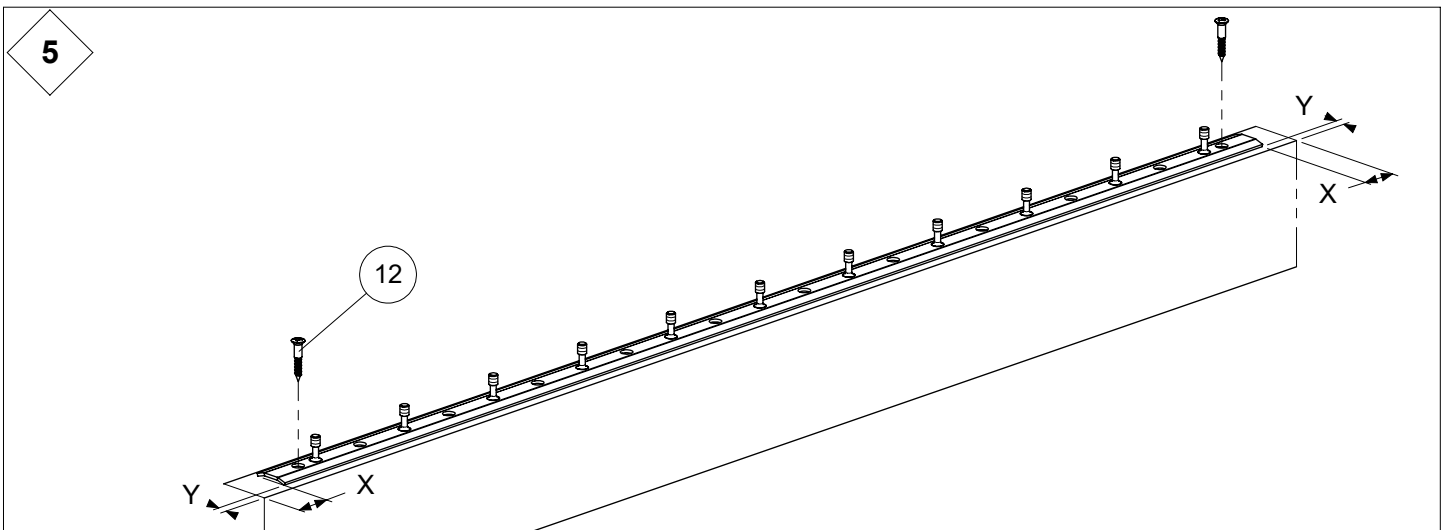
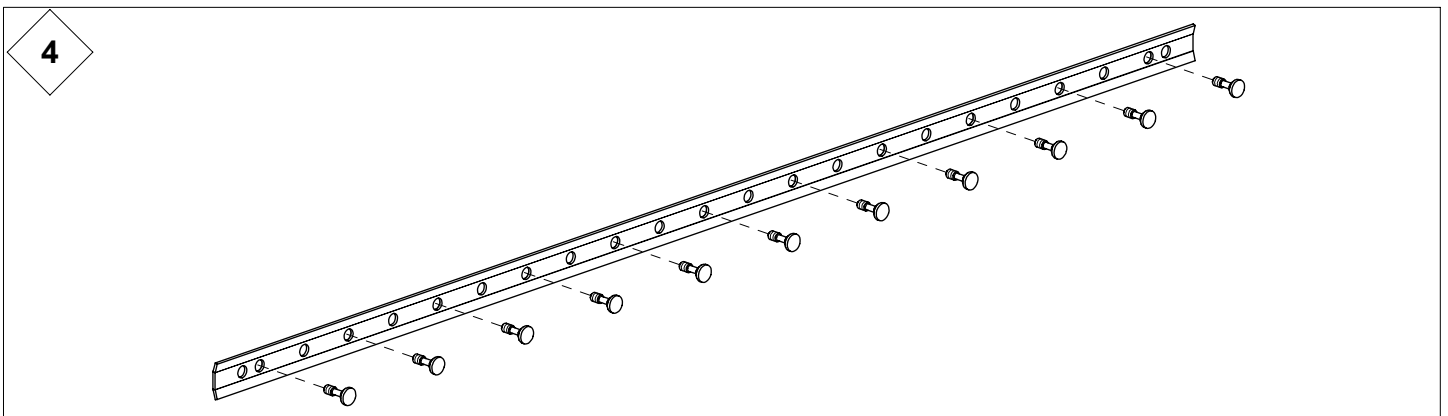
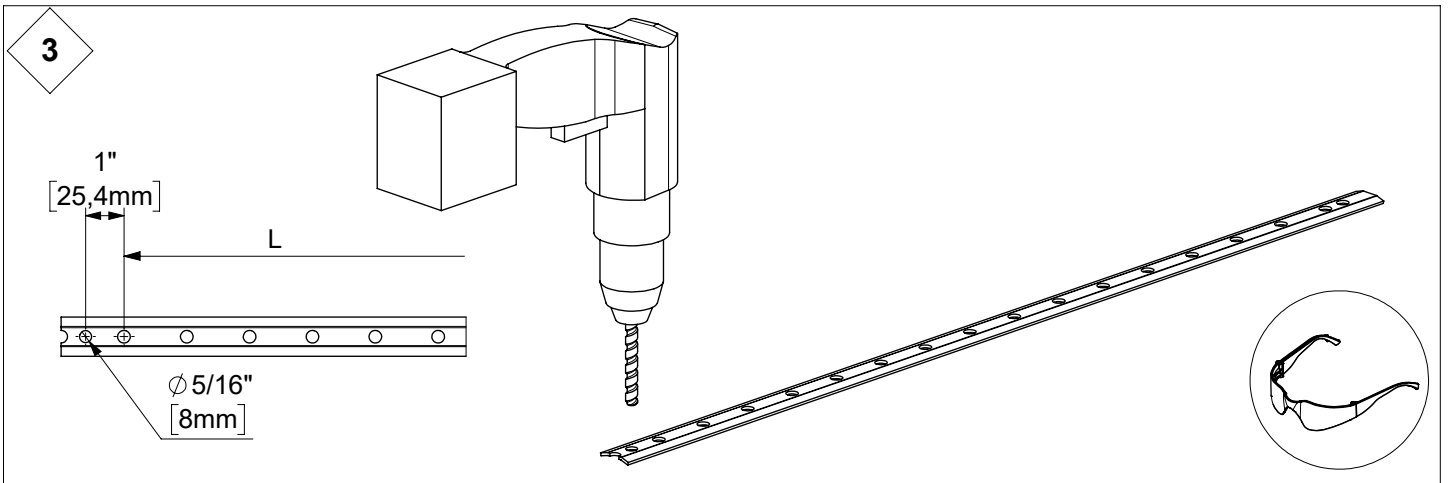
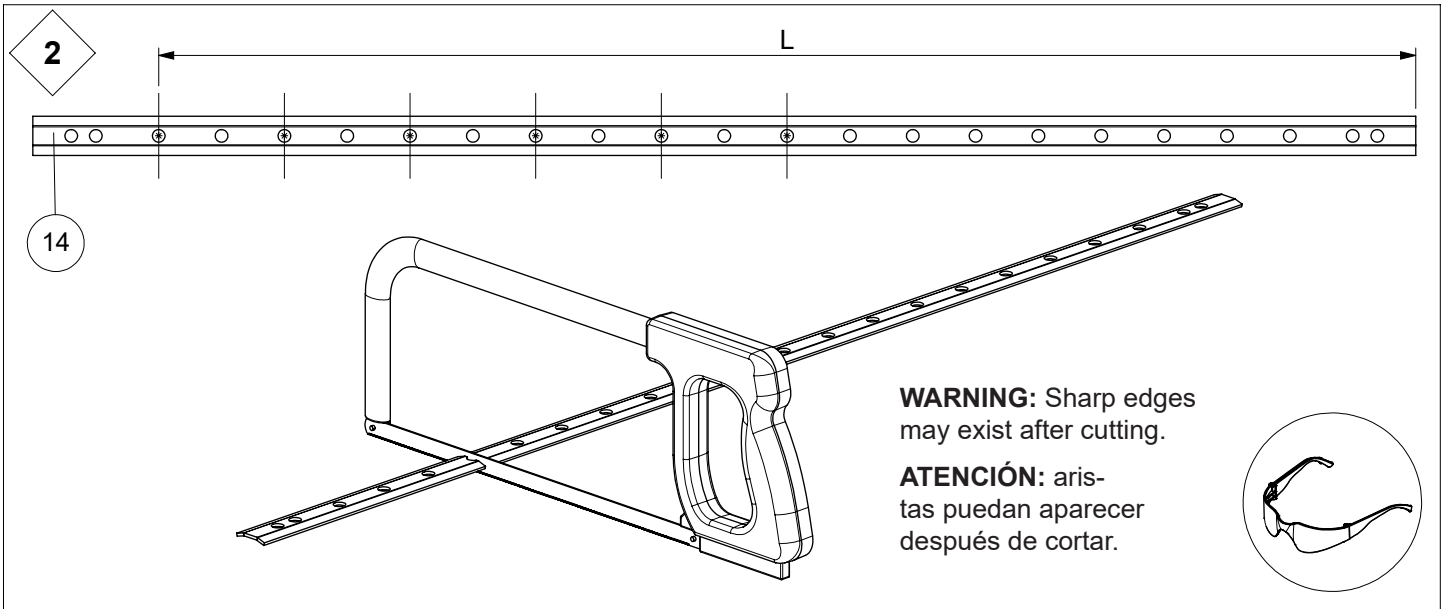
GO TO
PASE A

20

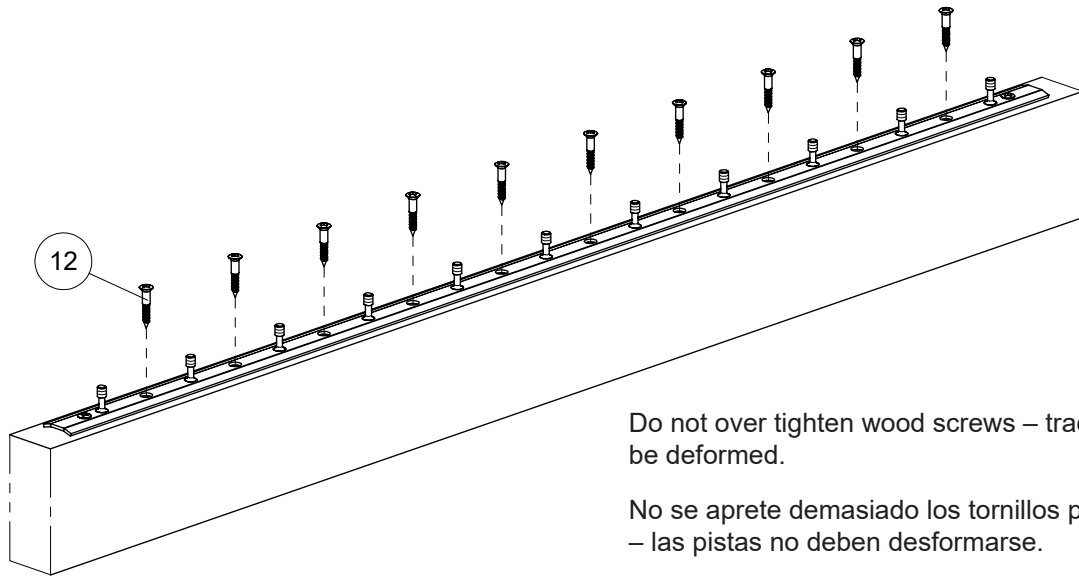


1





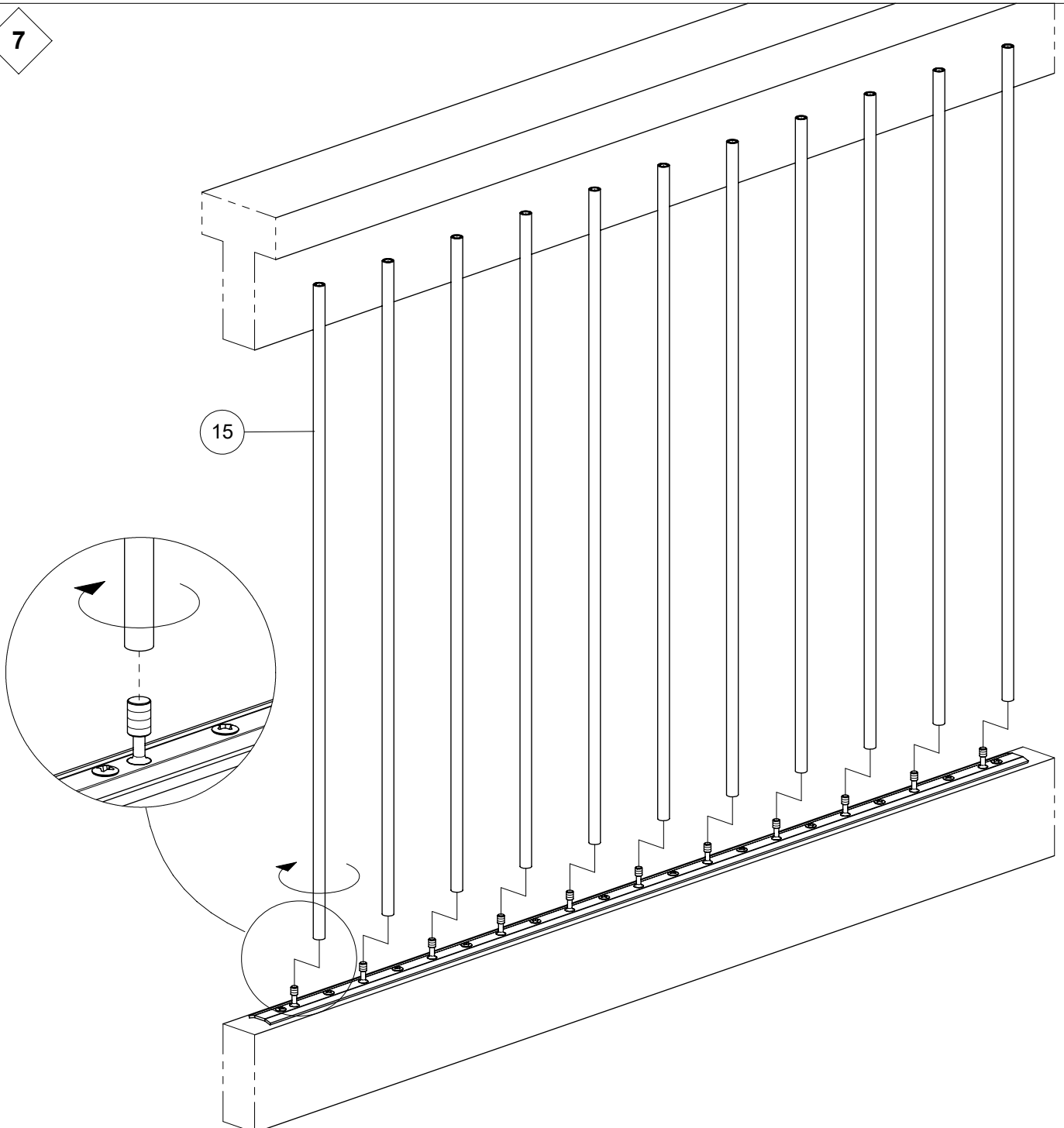
6



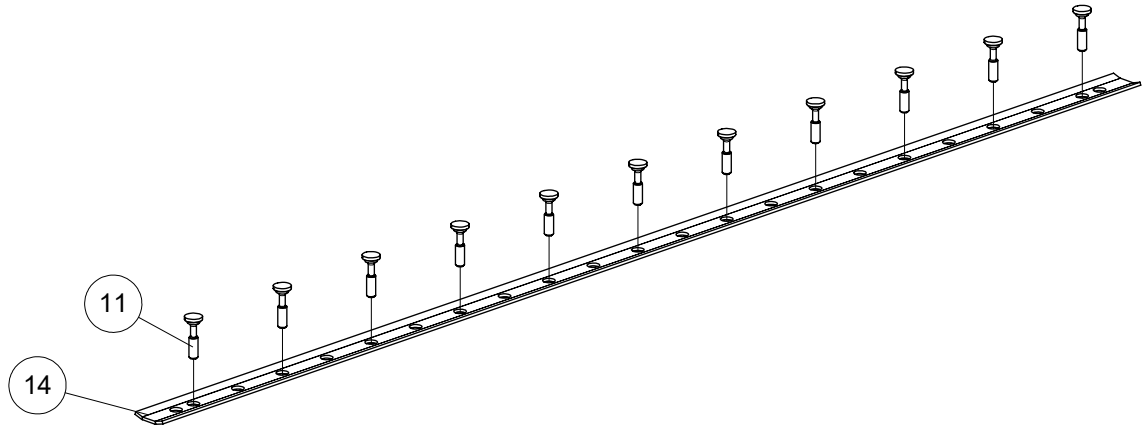
Do not over tighten wood screws – tracks should not be deformed.

No se aprete demasiado los tornillos para la madera – las pistas no deben deformarse.

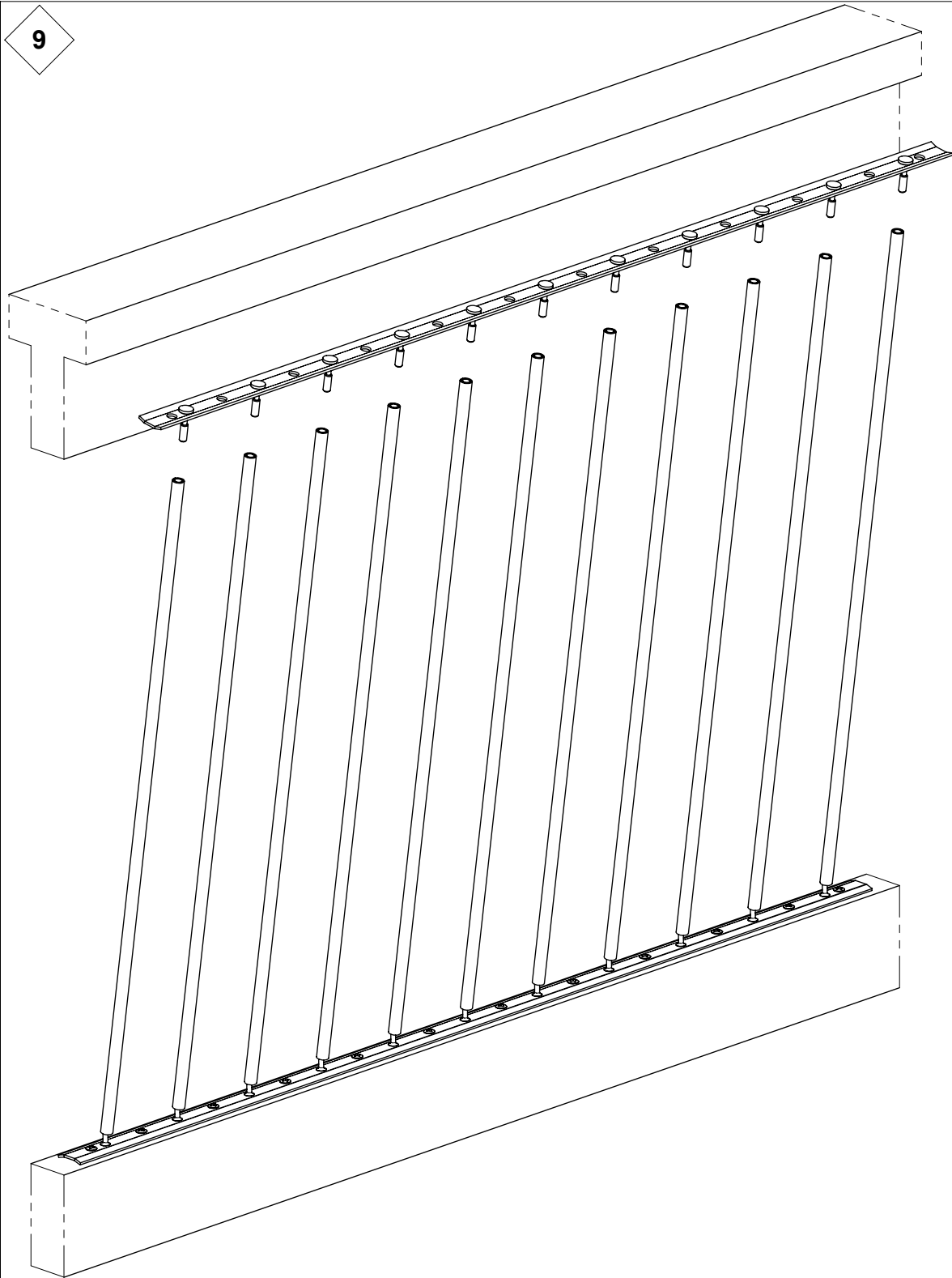
7



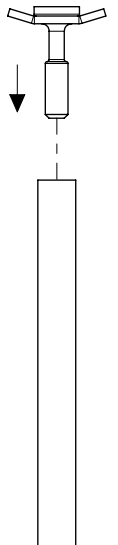
8



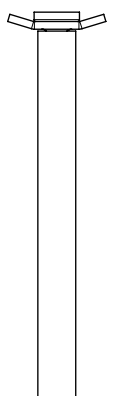
9

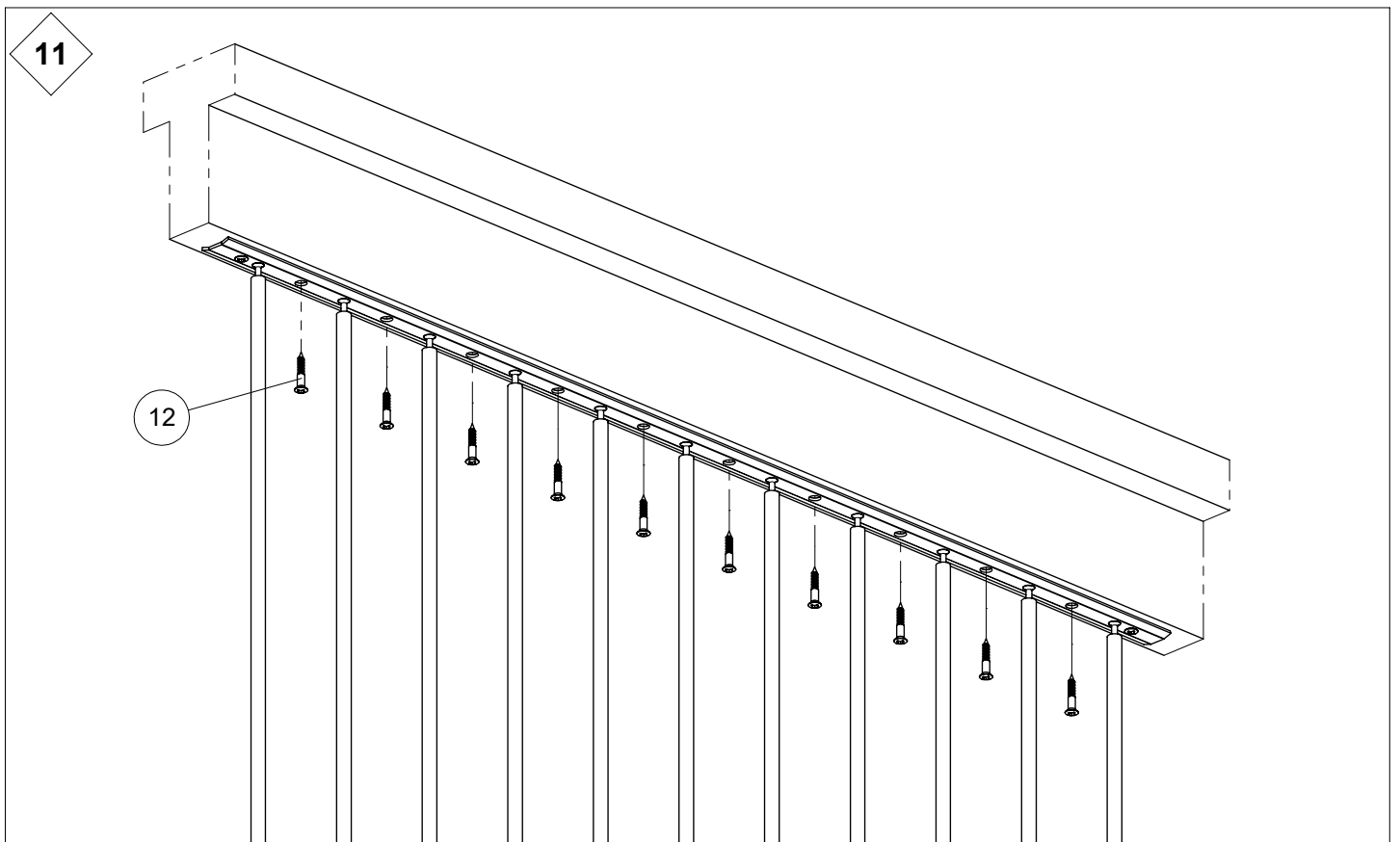
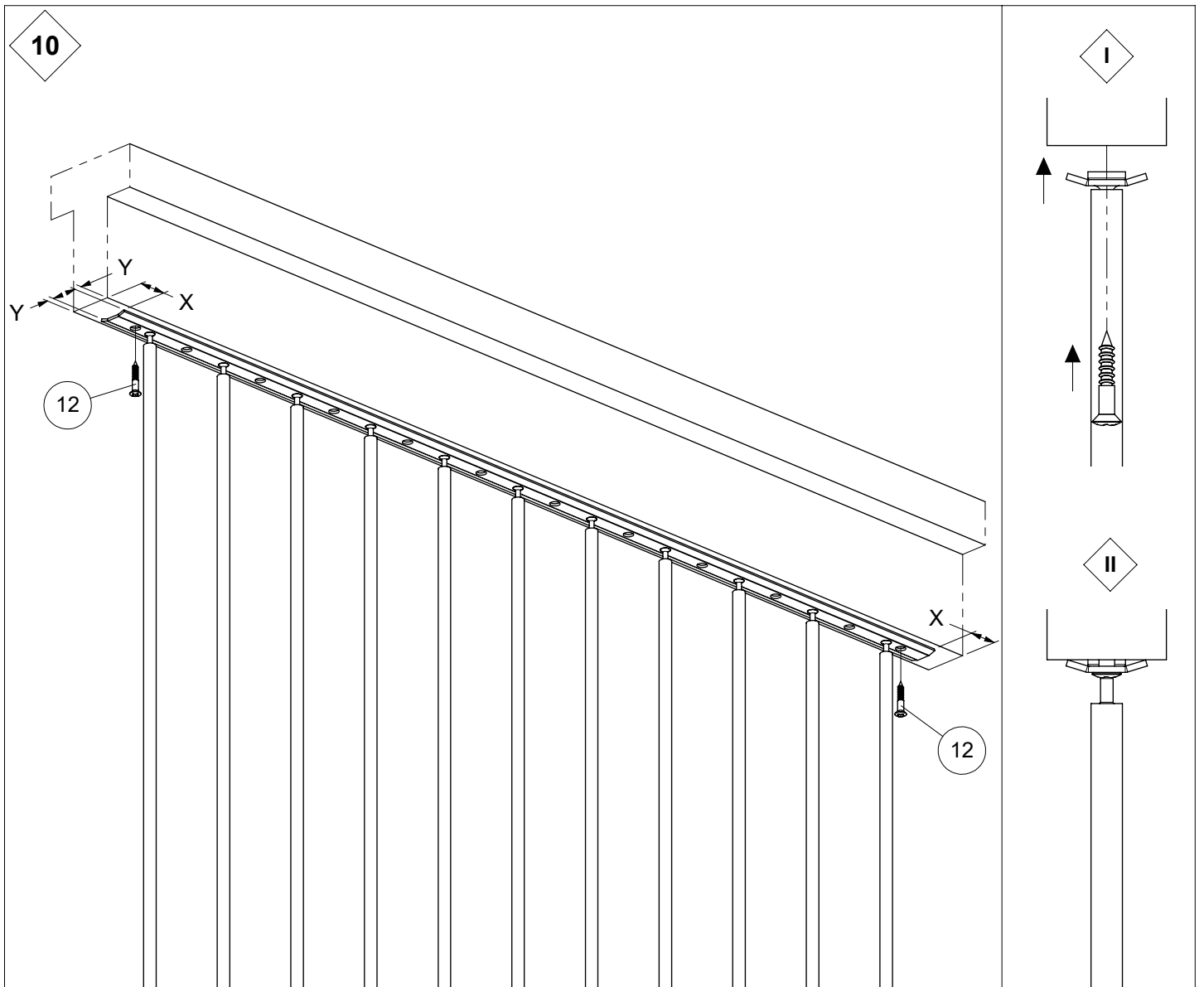


I

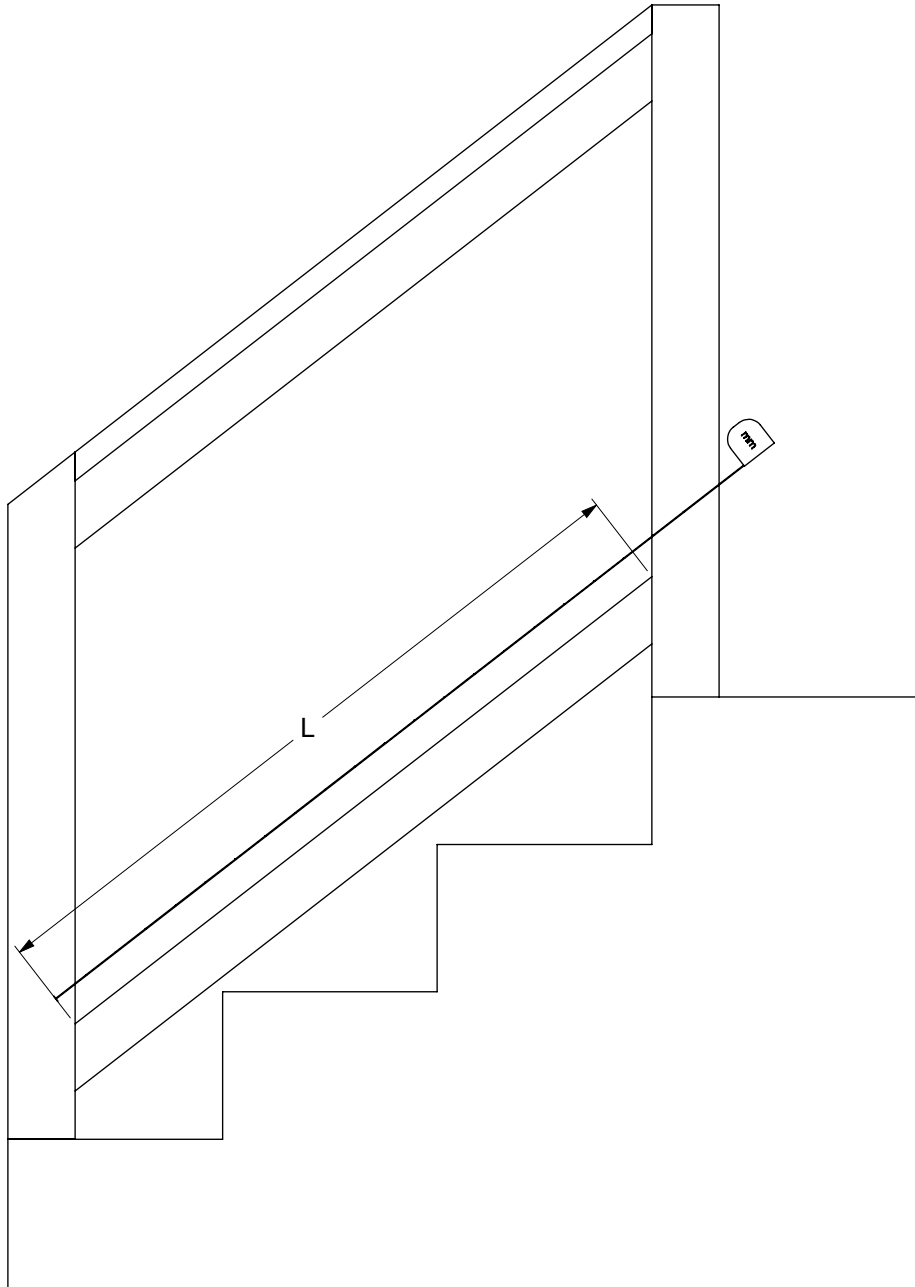


II

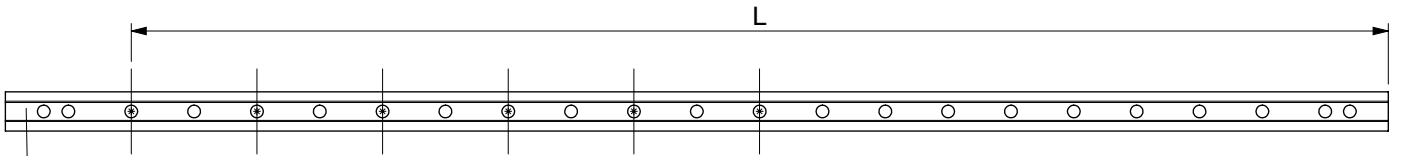




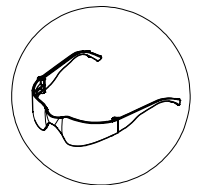
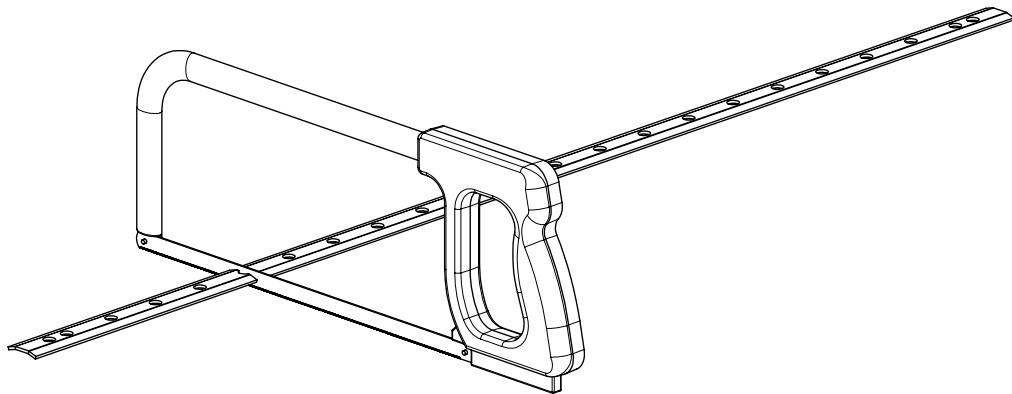
20



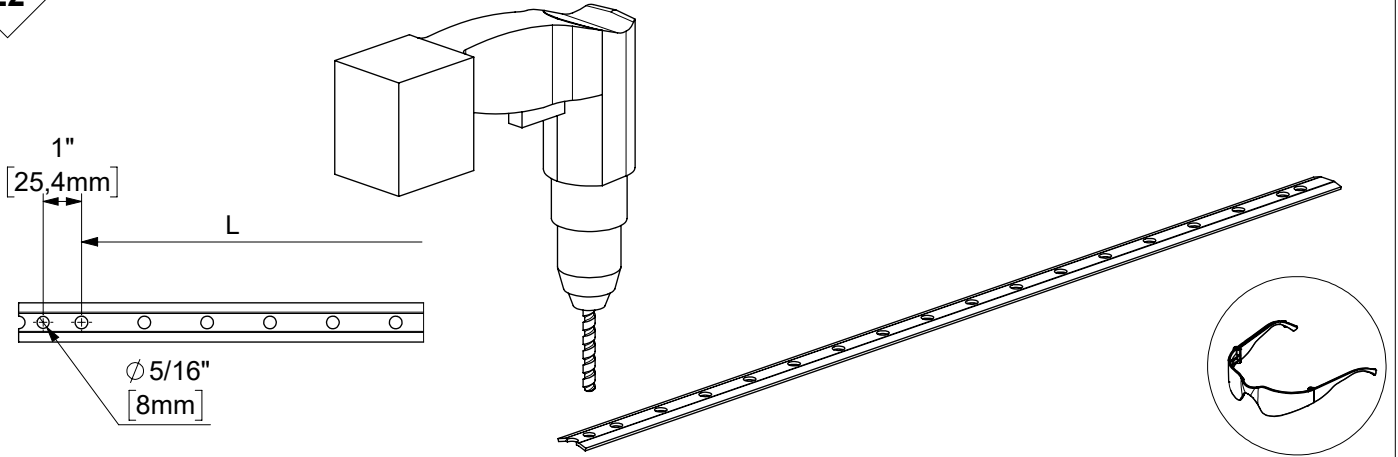
21



14



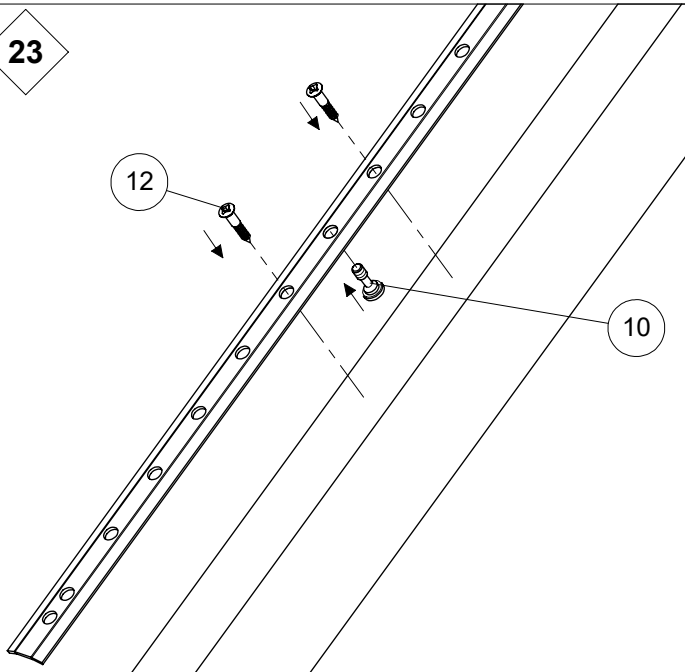
22



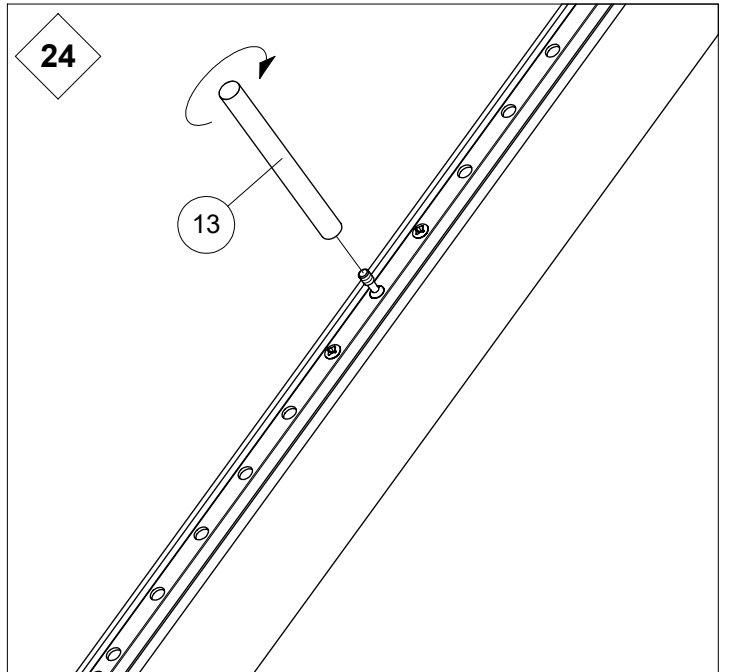
Pre bend the first tube tension fitting prior to installing complete (reference <27>)

Pretorcer el primer herraje de tensión de tubos antes de instalar completamente (referencia <27>)

23

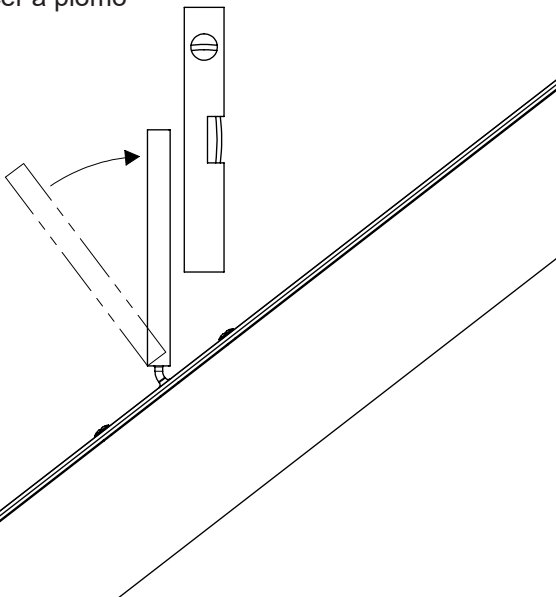


24

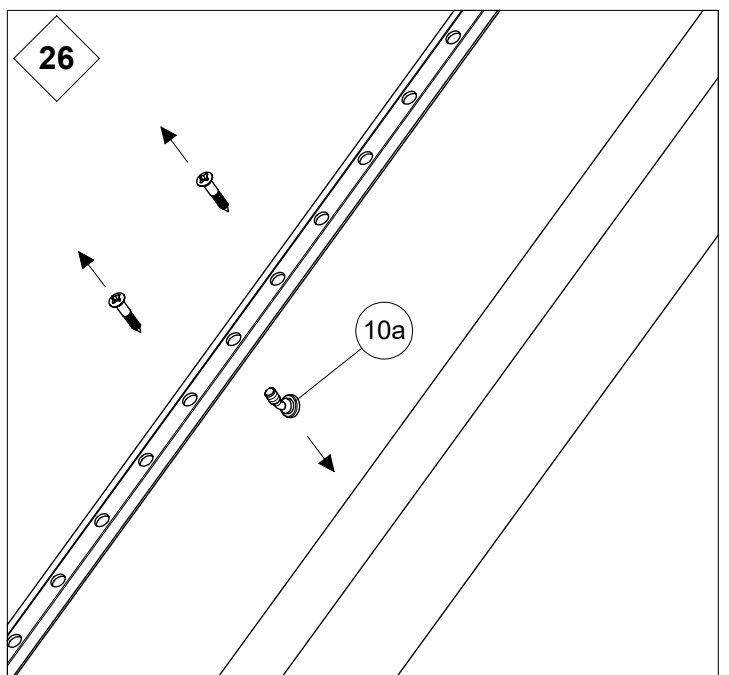


25

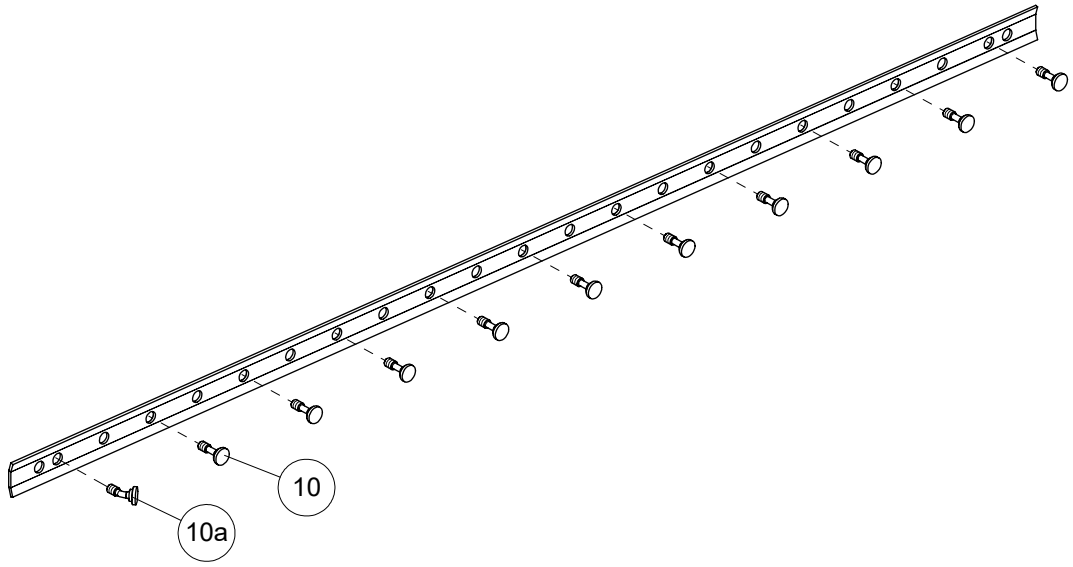
Bend to plumb
Torcer a plomo



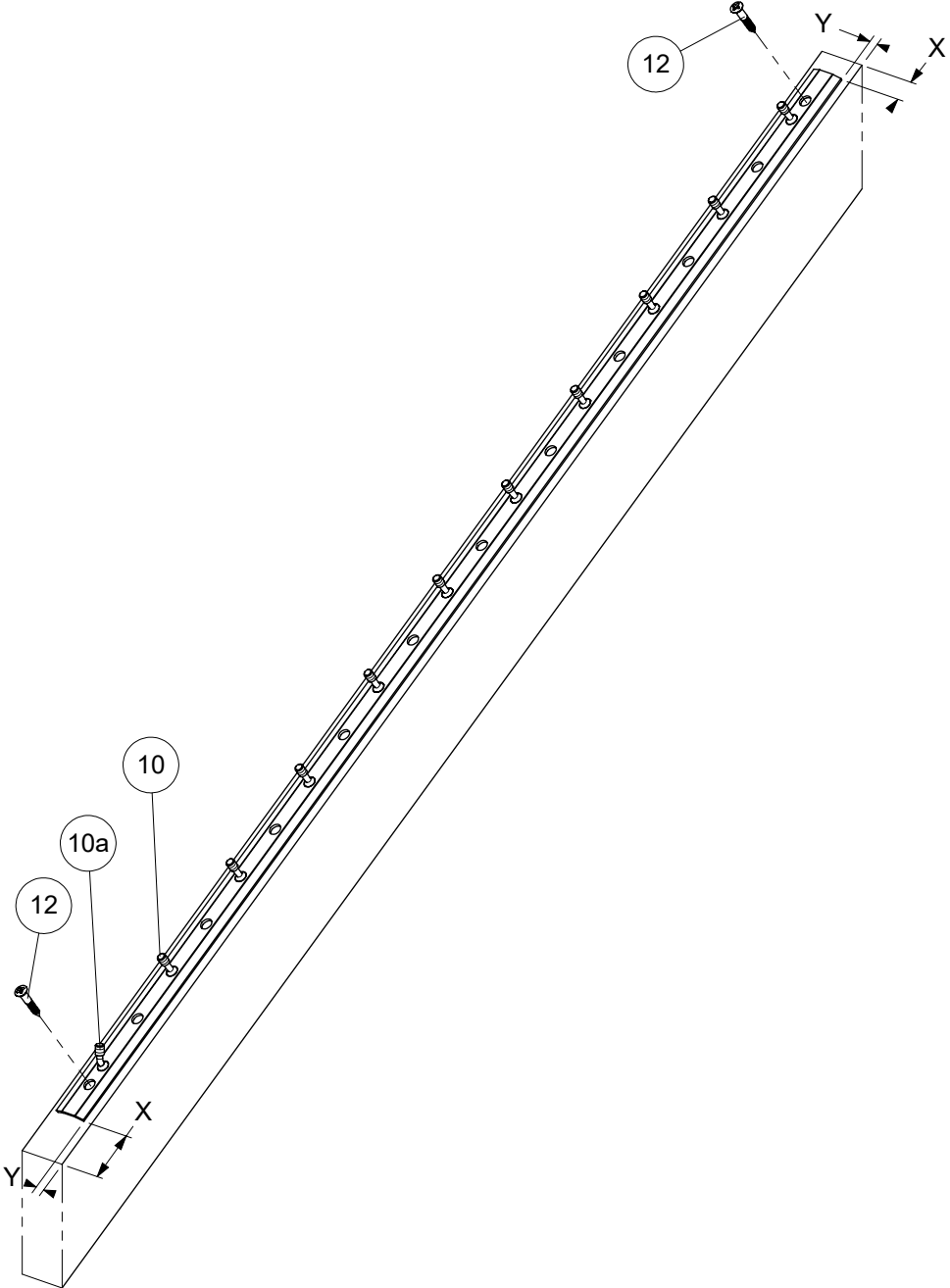
26



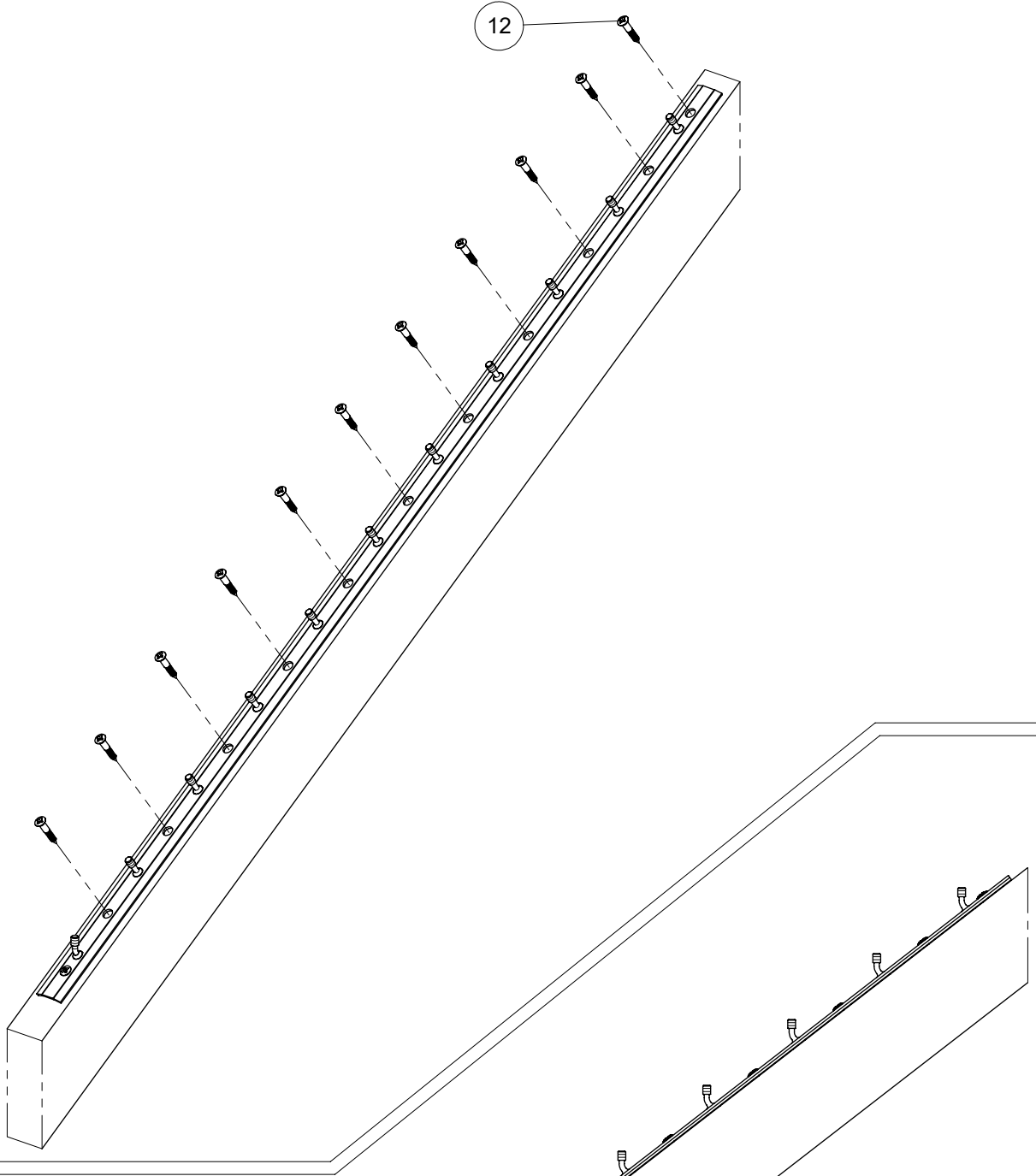
27



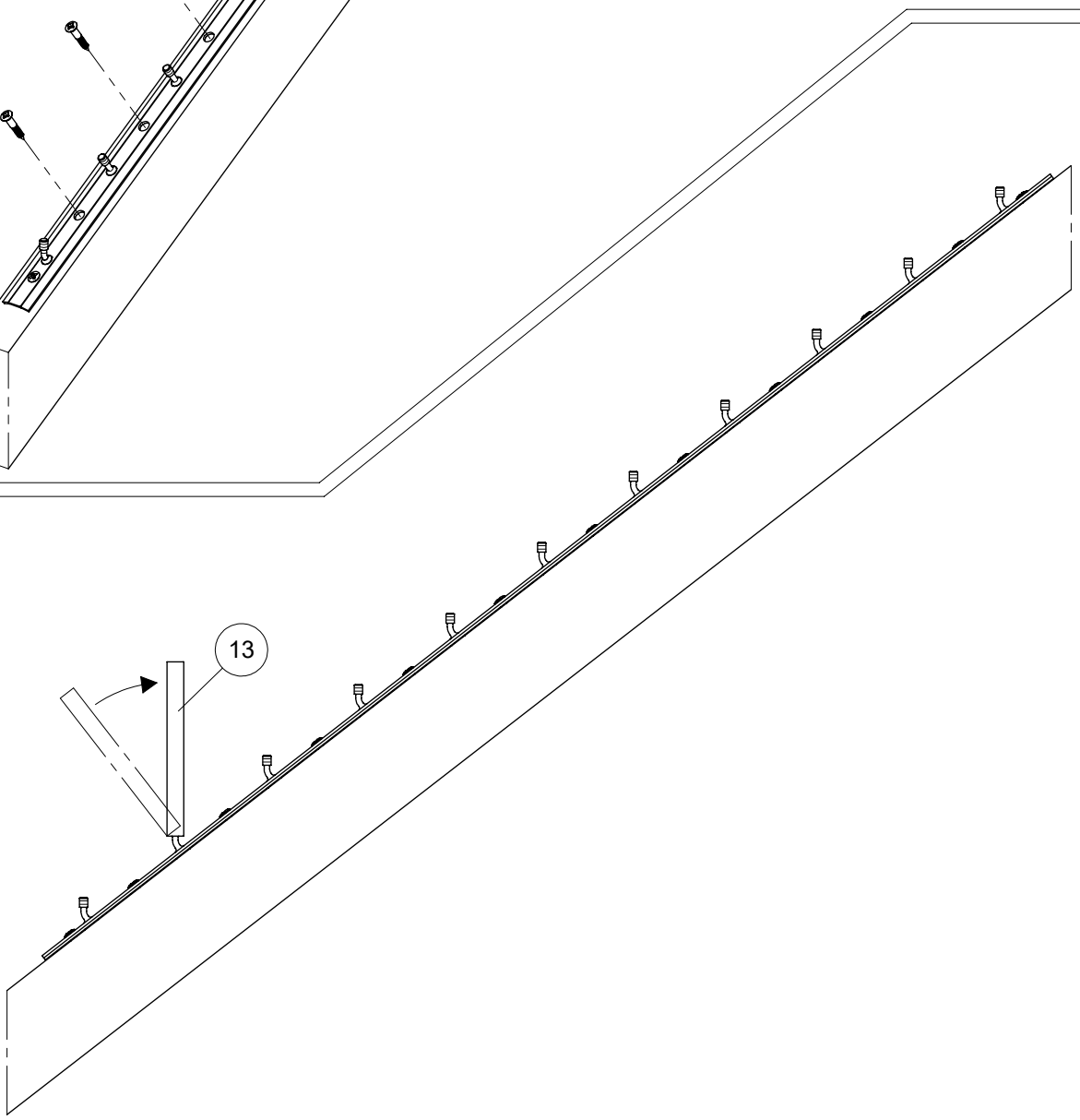
28



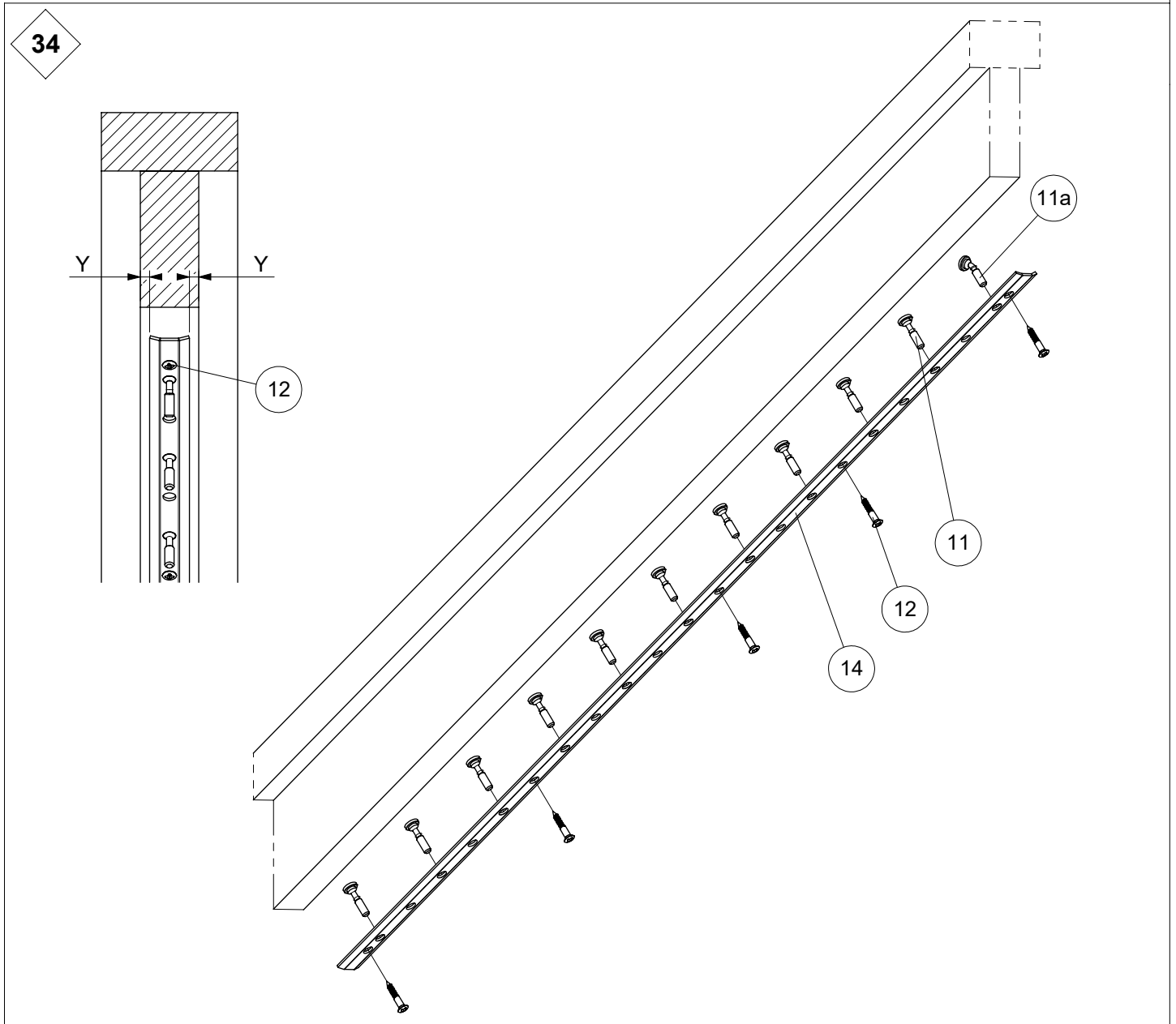
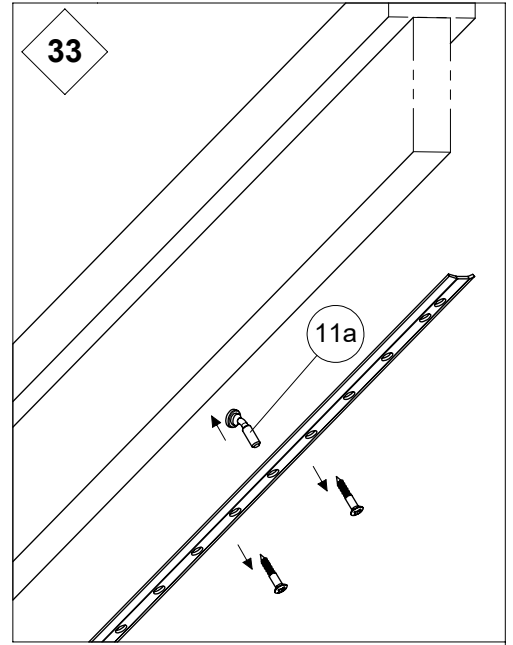
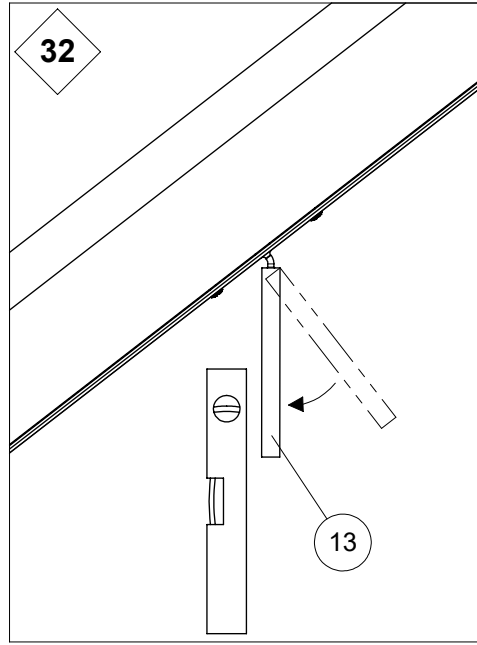
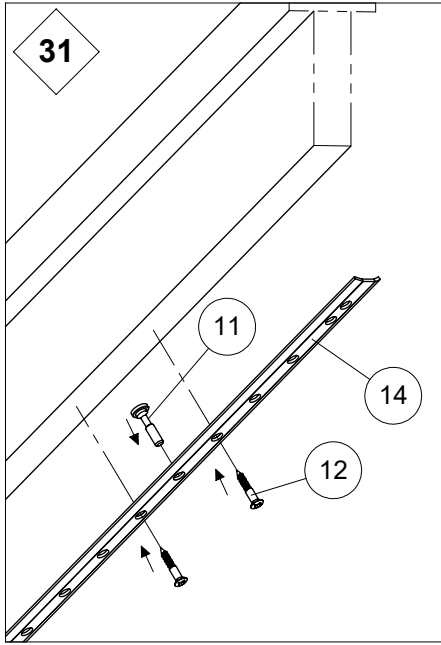
29

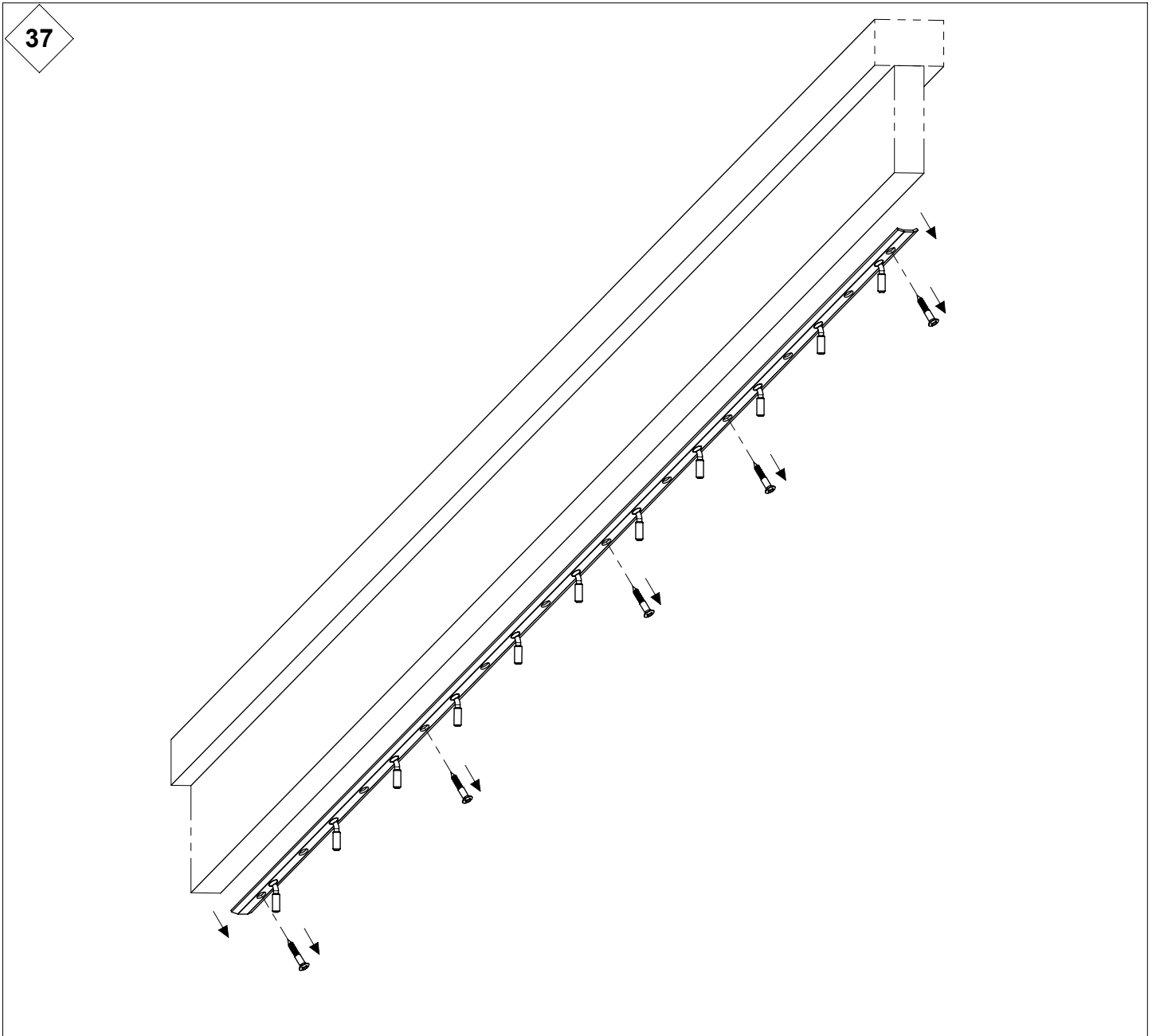
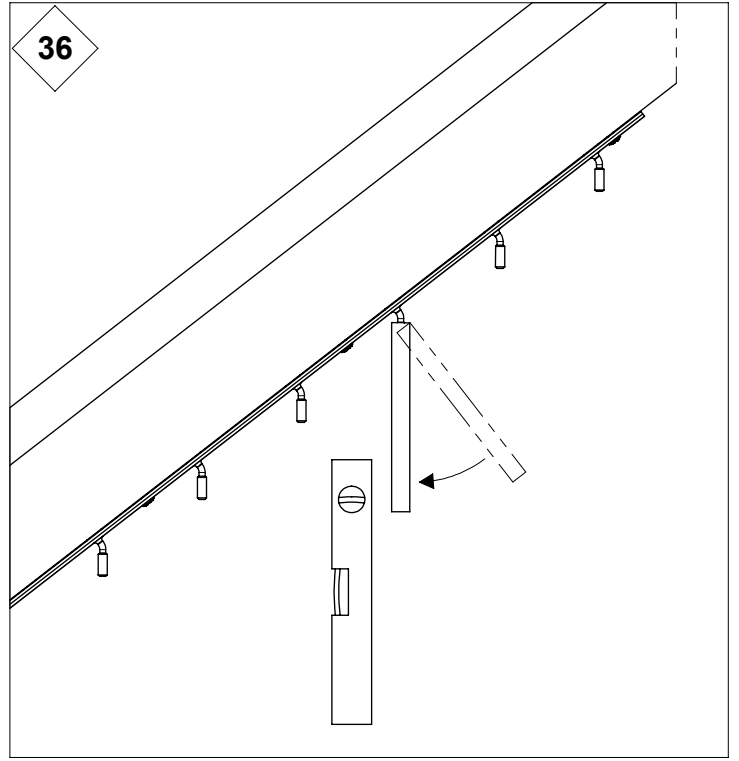
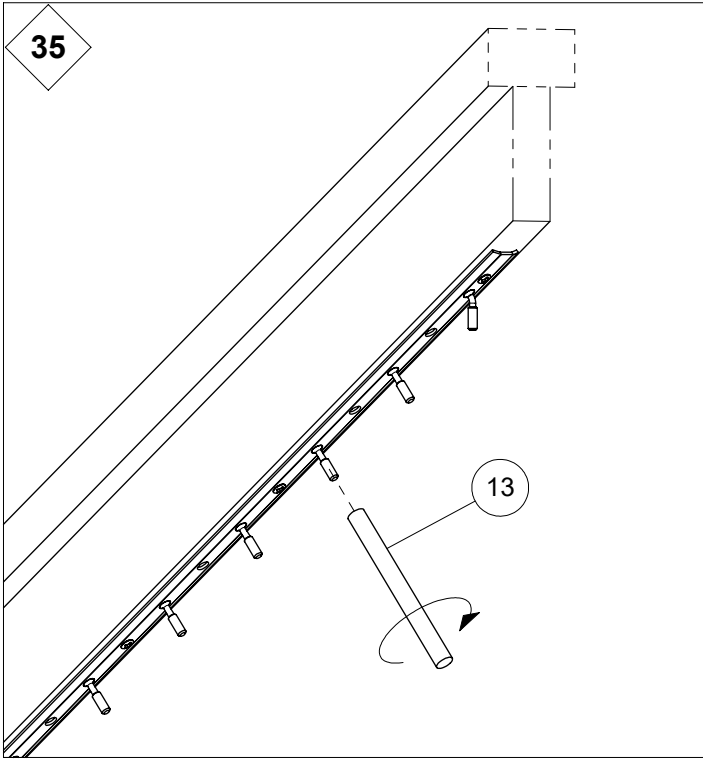


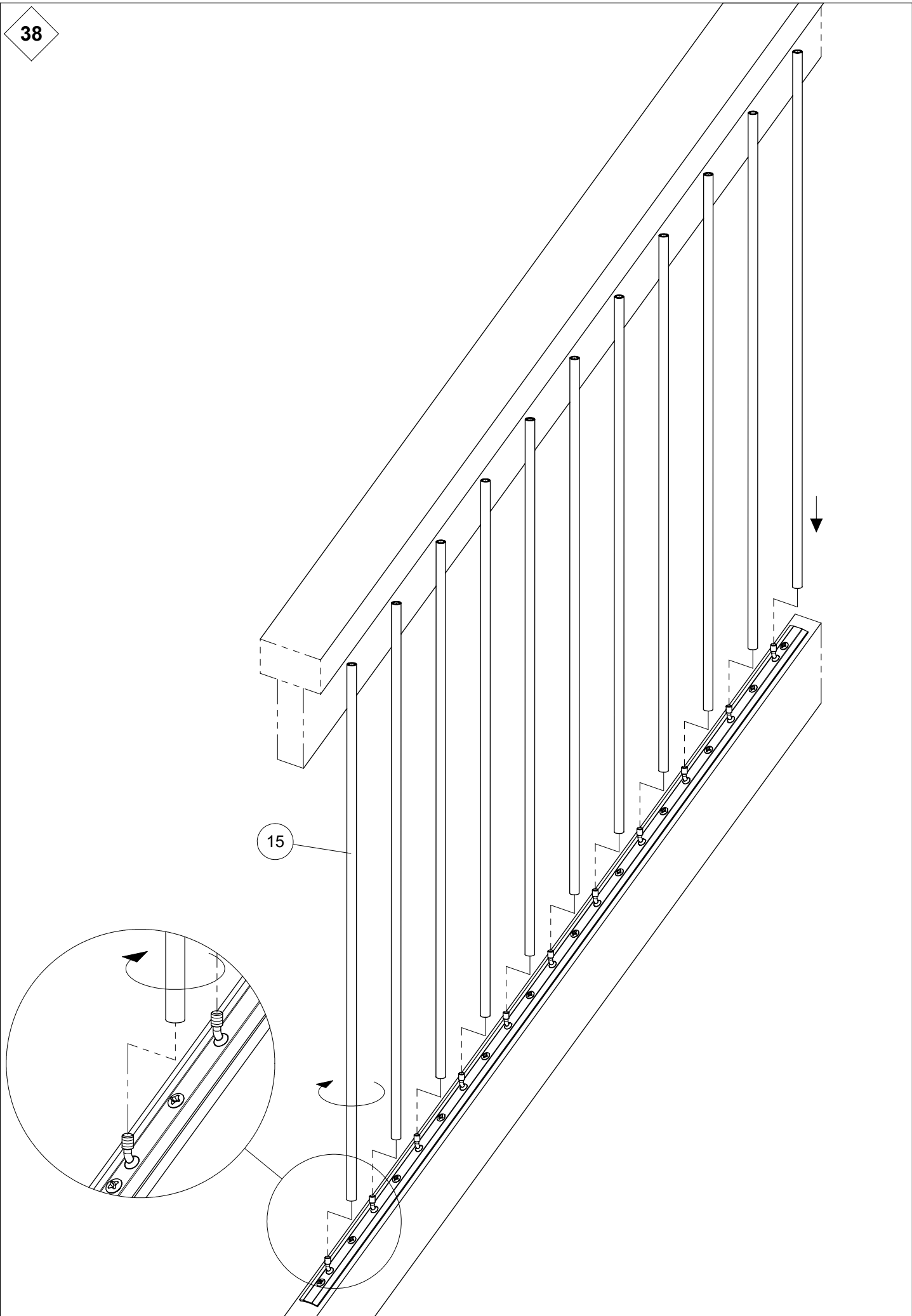
30



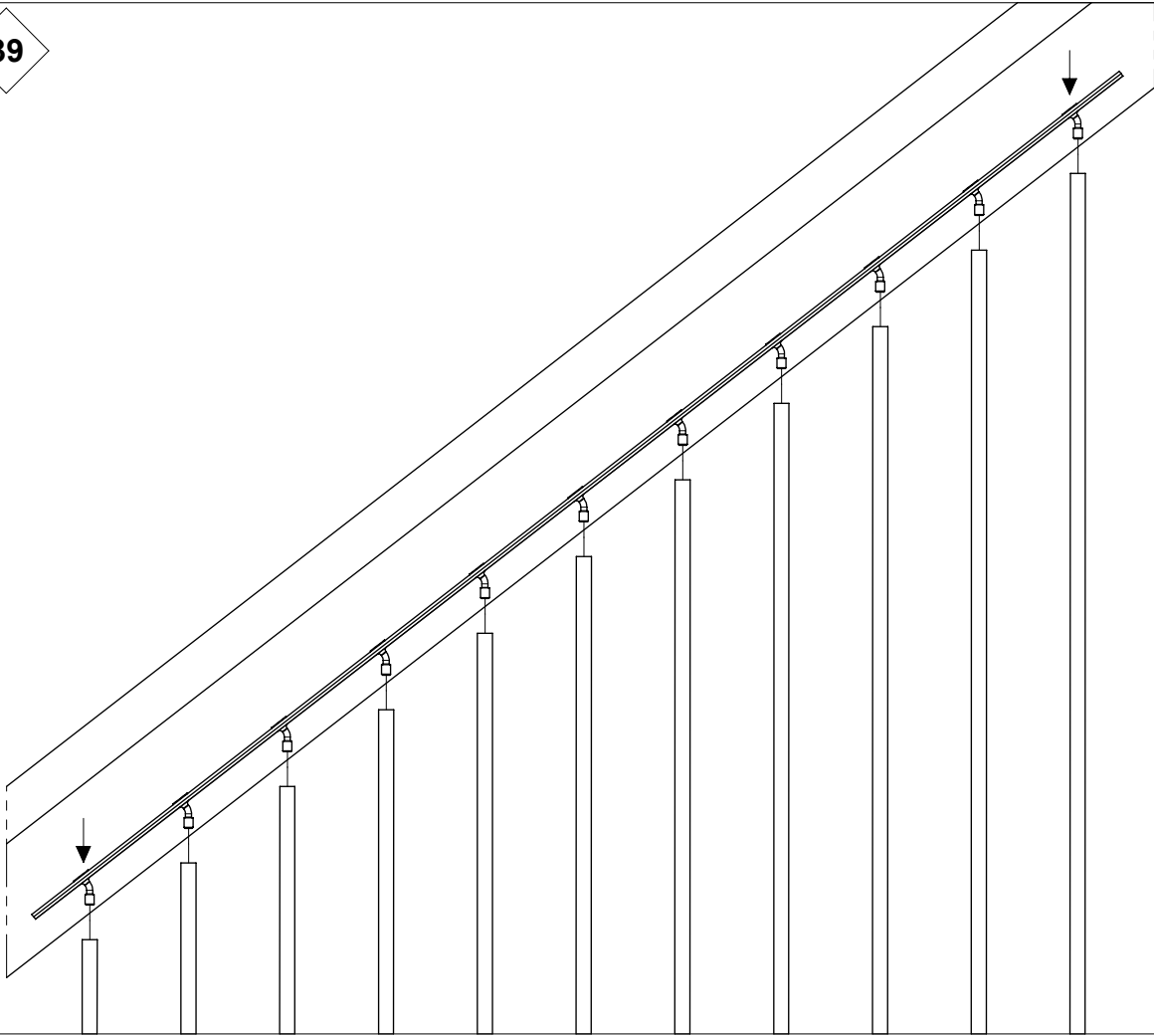
Pre bend the first tube fittings prior to installing complete (reference <38>
Pretorcer el primer herraje de tubos antes de instalar completamente (referencia <38>)



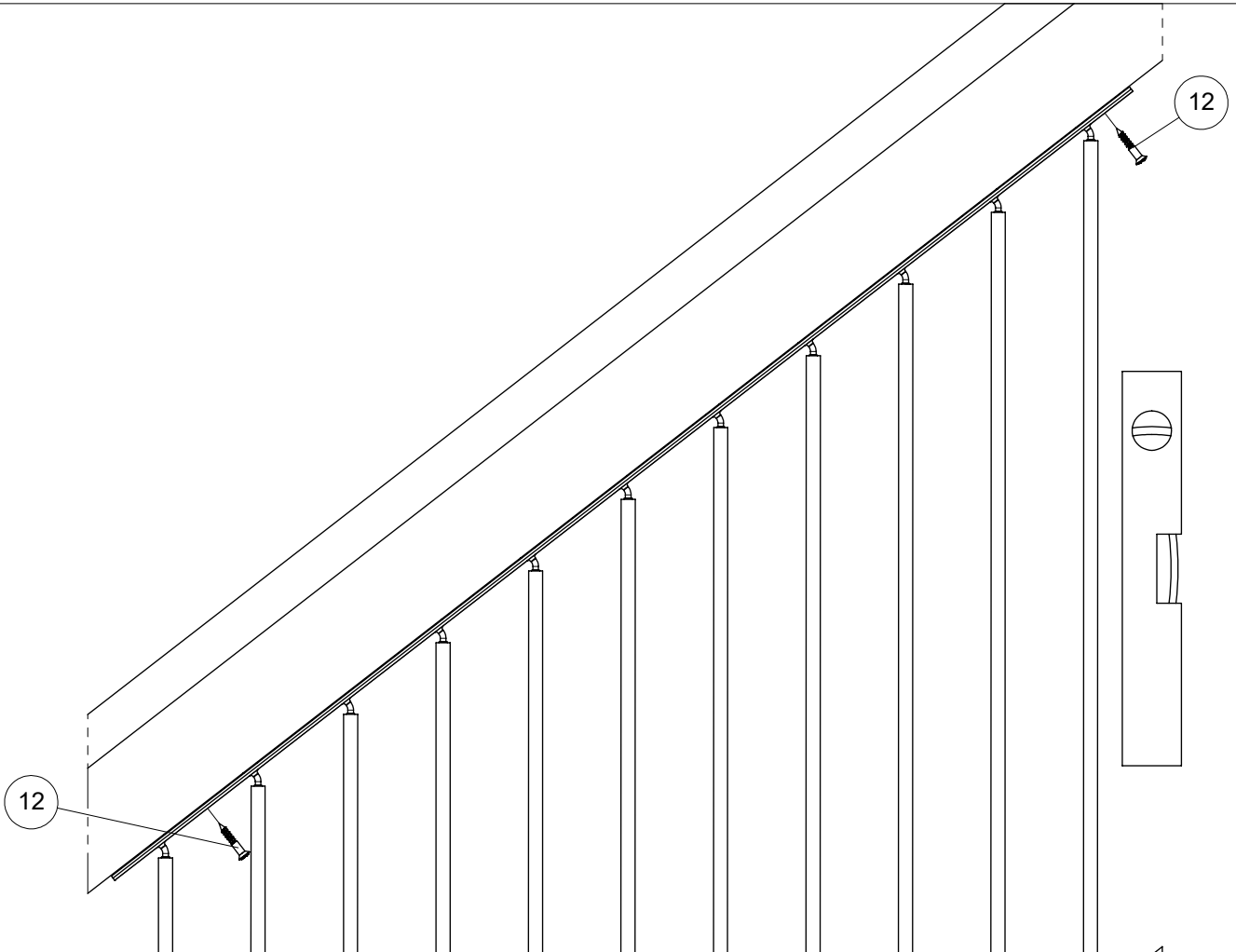


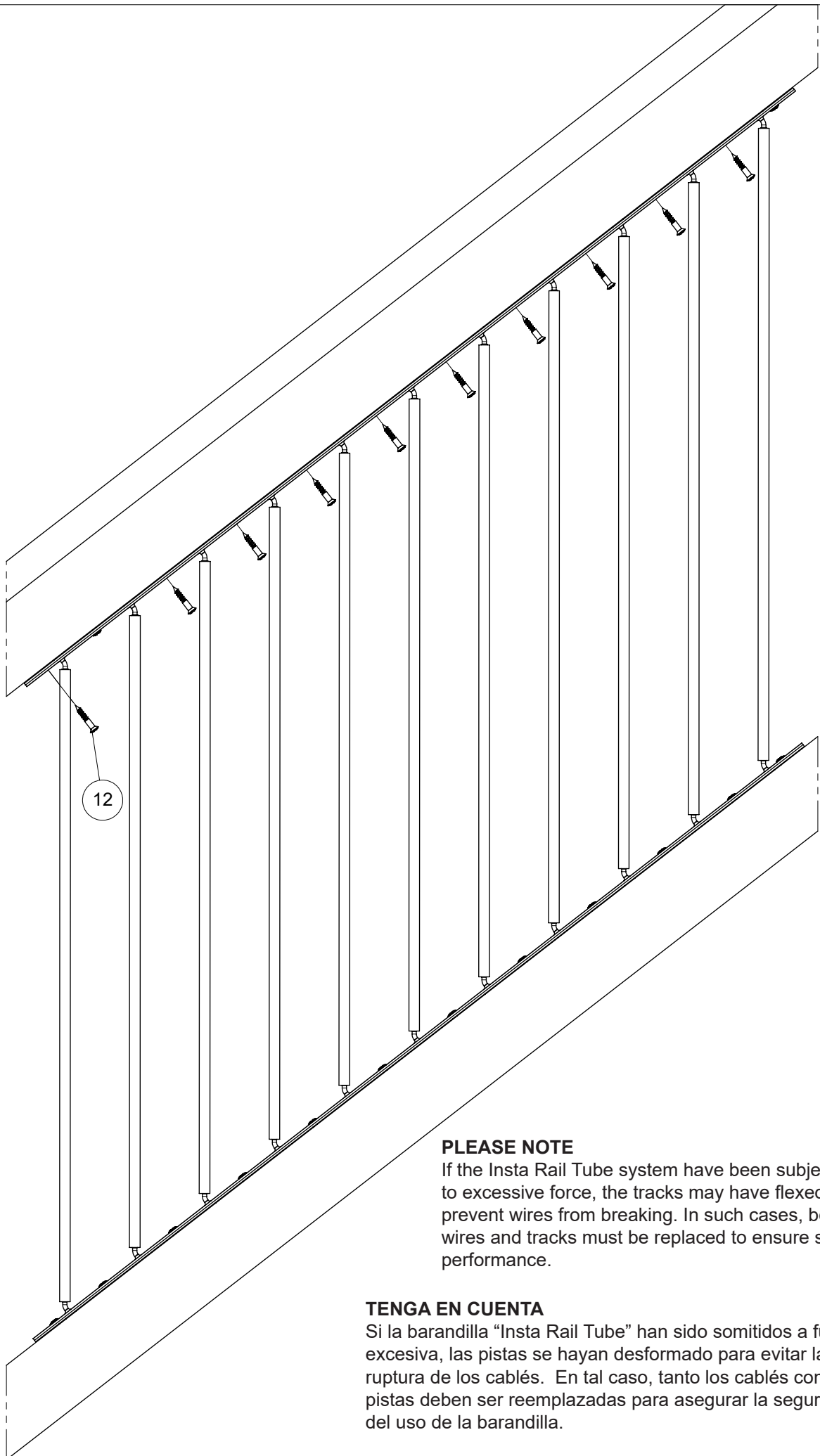


39



40



**PLEASE NOTE**

If the Insta Rail Tube system have been subjected to excessive force, the tracks may have flexed, to prevent wires from breaking. In such cases, both wires and tracks must be replaced to ensure safe performance.

TENGA EN CUENTA

Si la barandilla "Insta Rail Tube" han sido sometidos a fuerza excesiva, las pistas se hayan deformado para evitar la ruptura de los cables. En tal caso, tanto los cables como las pistas deben ser reemplazadas para asegurar la seguridad del uso de la barandilla.