



HERRNHUTER®

Operating Instructions

Power supply unit (transformer) for small stars

1. YOUR PRODUCT

One power supply unit (transformer) with European plug for the lighting of the following stars: A1e, A1b und I 1 (Ø 13 cm)

Model: 500 mA suitable for 6 V (for one star)
1000 mA suitable for 6 V (for one to three stars)

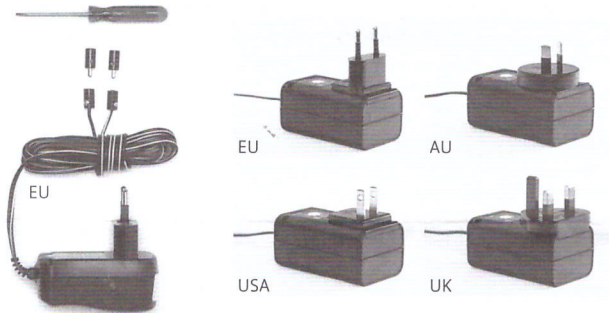
Please note for the model 1000 mA:

You can switch to parallel lighting with the help of the plug that can be cross-connected.

The transformer 1000 mA is also available for the following foreign electrical systems:

USA / UK / EU / Australia: 1000 mA - DC 6 V

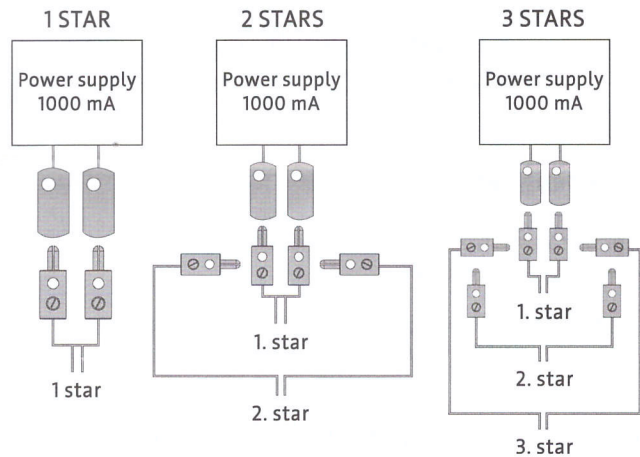
2. CONTENTS OF THESE SETS



1 transformer (500 mA / 1000 mA), 1 assembly-set with 1 screwdriver and two plugs

3. OPERATING INSTRUCTIONS

As shown in pictures 1–3, connect the desired amount of lightings and then plug the transformer into an electrical socket.



4. SAFETY INSTRUCTIONS

1. This power supply unit (transformer) is NOT a toy and does not belong in the hands of children.
2. Only use the transformer in connection with the stars A1e, A1b or I 1.
3. To light the star, please only use the accessories provided with the star (comprised of bulb and cable suitable for 6 V / 0,3 A)
4. Never use a damaged transformer.
5. The power supply unit is an electrical device. Do not operate without supervision.

Herrnhuter Sterne GmbH
Oderwitzer Straße 8 . 02747 Herrnhut
Tel. +49-35873 3640 . Fax +49-35873 36435



© Herrnhuter Sterne GmbH, Subject to change 11/2014



HERRNHÜTER®

Betriebsanleitung Netzgerät für kleine Sterne

1. IHR PRODUKT

Netzgerät mit EU-Stecker zur Beleuchtung für die Sterne A1e, A1b und I1 (Ø 13 cm)

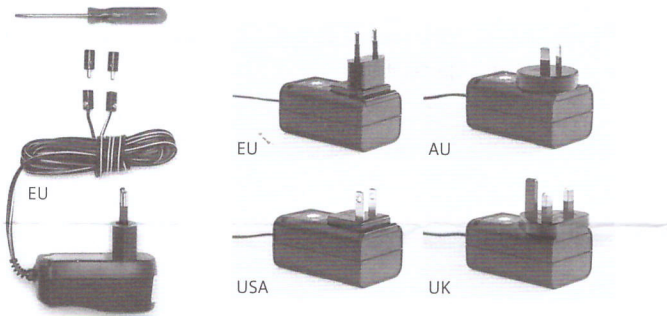
Modelle: 500 mA stabilisiert auf 6 V (für 1 Stern)
1000 mA stabilisiert auf 6 V (für 1–3 Sterne)

Hinweis für Modell 1000 mA: Mit Hilfe der kreuzweise zu verbindenden Stecker können die Beleuchtungen parallel geschaltet werden.
Das Netzgerät 1000 mA ist auch für folgende ausländische Stromnetze erhältlich:

USA / UK / EU / Australien: 1000 mA - DC 6 V

2. INHALT DIESES SETS

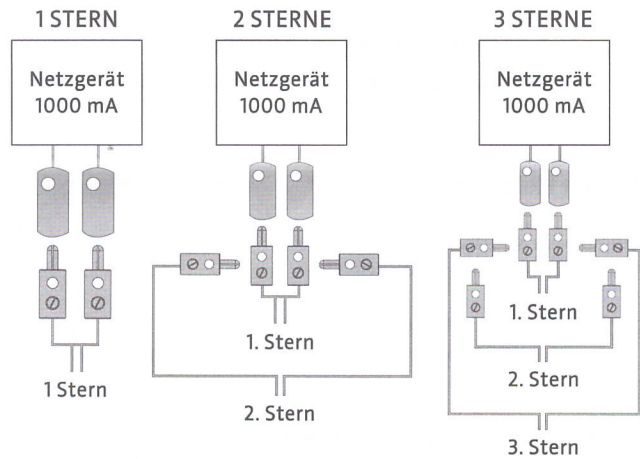
CE



1 Netzgerät (500 mA bzw. 1000 mA), 1 Montage-Set bestehend aus 1 Schraubendreher und 2 Steckern

3. BETRIEBSANLEITUNG

Verbinden Sie die gewünschte Anzahl an Beleuchtungen gemäß Abbildung 1–3 und stecken Sie das Netzgerät in die Steckdose.



4. SICHERHEITSHINWEIS

1. Das Netzgerät ist kein Spielzeug und gehört nicht in die Hände von Kindern.
2. Betreiben Sie das Netzgerät nur in Verbindung mit den Sternen A1e, A1b oder I1.
3. Nutzen Sie zur Beleuchtung nur das mit den Sternen mitgelieferte Zubehör bestehend aus Leuchtmittel und Litze passend für 6 V / 0,3 A.
4. Ein defektes Netzgerät darf nicht mehr benutzt werden.
5. Das Netzgerät ist ein elektrisches Gerät. Nicht ohne Aufsicht betreiben.

Herrnhuter Sterne GmbH
Oderwitzer Straße 8 . 02747 Herrnhut
Tel. +49-35873 3640 . Fax +49-35873 36435



© Herrnhuter Sterne GmbH, Änderungen vorbehalten 11/2014