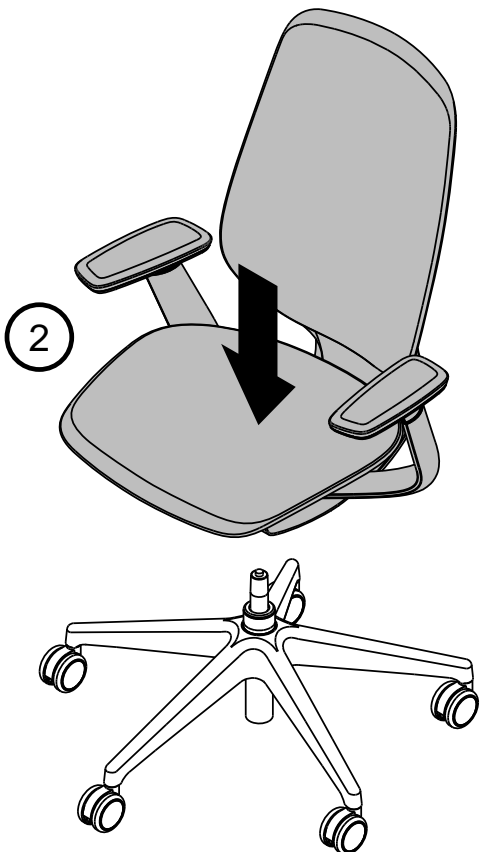
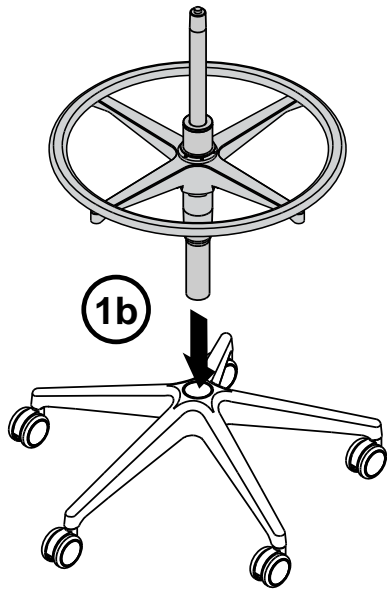
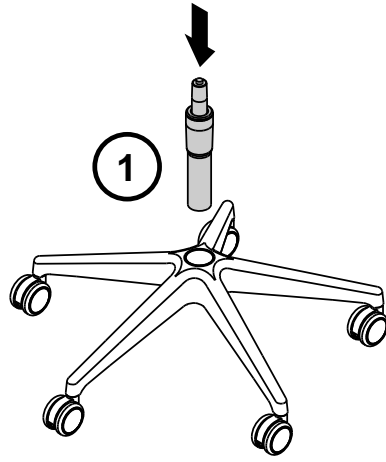
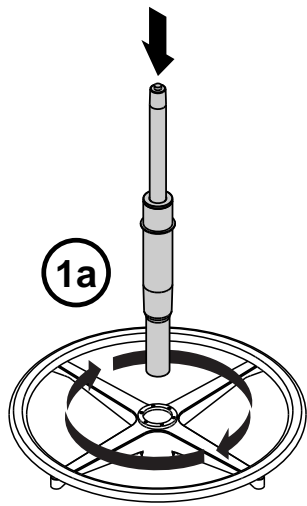
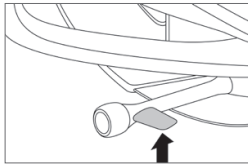


Steelcase Karman™



Steelcase

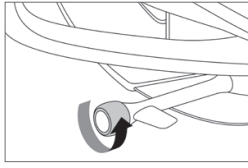




Altura de asiento

Para subir la altura de su asiento, libérela ligeramente de su peso y presione la palanca hacia arriba.

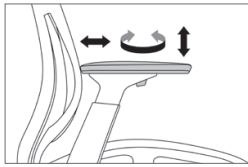
Para bajarla, permanezca sentado y presione la palanca.



Tensión y ángulo del respaldo

Mecanismo activado automáticamente por su peso. En función de sus preferencias, gire la palanca redonda y elija uno de los cuatro ajustes de confort:

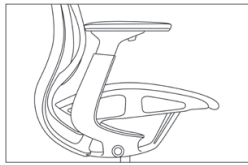
- Ángulo completo de basculación
- Ángulo completo de basculación con un 20% de tensión adicional
- Limitador de basculación a medio ángulo
- Bloqueo en posición avanzada



Brazos regulables en altura / Anchura / Ángulo / Profundidad

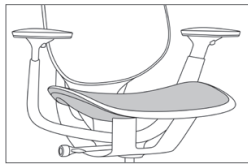
Para regular la altura de los brazos, presione el botón situado debajo del apoyo y deslice el brazo.

El ángulo, la profundidad y la anchura se ajustan empujando los apoyos hasta la posición deseada, con los brazos colocados junto al cuerpo y las muñecas rectas.



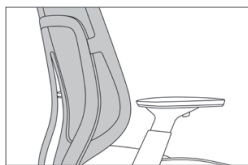
Movimiento Orgánico

El mecanismo activado por peso responde automáticamente a los movimientos de su cuerpo adaptándose a todos sus cambios de posturas.



Asiento híbrido patentado

Dotado de un mecanismo de suspensión con cojín integrado, el asiento le ofrece un confort óptimo en todo momento.



Respaldo LiveBack®

La tecnología LiveBack® se adapta al peso de su cuerpo y sujeta su columna vertebral ofreciendo una respuesta y un confort a medida.



Marco Flexible

El marco flexible ultraligero elimina cualquier borde rígido o punto de presión en las piernas y el cuerpo.

RUEDAS

Para facilitar la movilidad del usuario, se puede elegir entre 2 opciones de ruedas en función del suelo disponible: ruedas blandas para suelos duros (enlosado, parquet...), ruedas duras para suelos blandos (moqueta).

GARANTÍA

Steelcase Karman ha sido testeada hasta 159 Kg y cumple los requisitos de ANSI BIFMA. La garantía Steelcase se aplica en el caso de un uso en varios turnos. Cualquier intervención en su silla Steelcase Karman solo podrá ser realizada por personas especializadas (personal técnico propio o concesionarios Steelcase).