



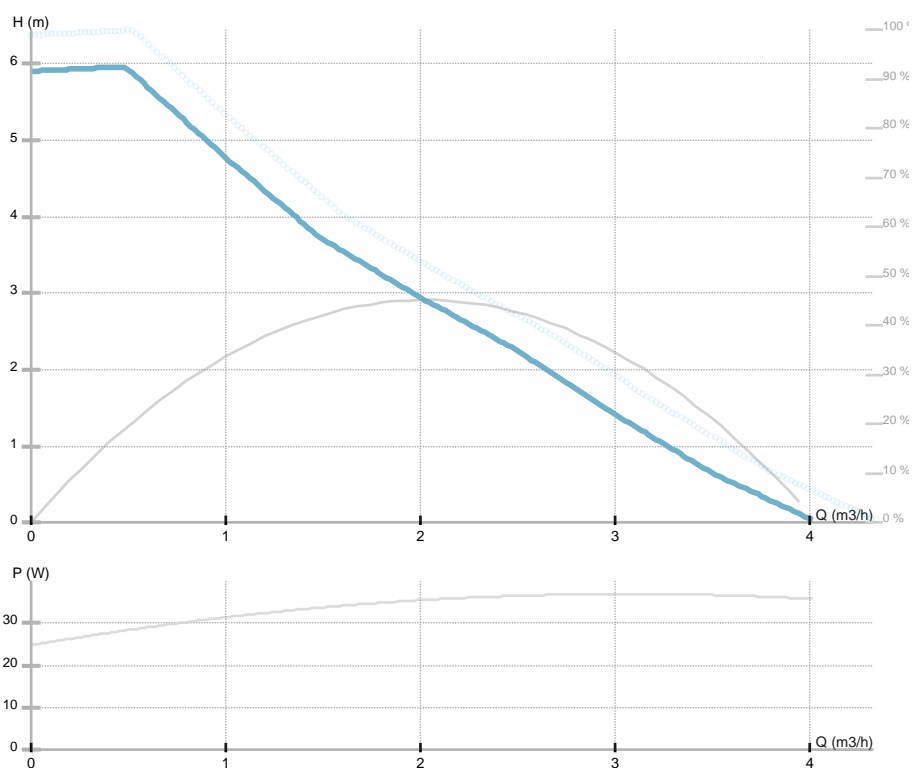
NMT PLUS 25/60-130

979523845

NMT PLUS / Circolatore filettato ad alta efficienza energetica
 Heating/cooling, Klimatizacija

GENERAL

Codice articolo	979523845		
Part name	NMT PLUS 25/60-130		
Seal type		EEl	0,18
Peso	2,30 [kg]		
H max	5.76 [m]	H min	0.0 [m]
Q max	3.31 [m3/h]	Q min	0.0 [m3/h]
	38 [%]		
Rumorosità' [dB(a)]	≤43 dB(A)		



ELECTRICAL DATA

Alimentazione	1~230 V
Frequenza	50 Hz
Potenza motore	36 [w]
Giri/min	4100 [1/min]
Classe di isolamento	F
Corrente nominale	0.32 [A]
Classe di protezione	IP44
Thermal protection	
Frame size	
Motor i e class	

INSTALLATION

Fluidi consentiti	Water VDI 2035, glycol 40%
Temperatura fluido	-10.0 ÷ 110.0 [°C]
Temperatura max. ambiente	40 deg C
Interasse	130 [mm]
DN1	25 [mm]
Connettore	G 1 ½
Connessione	G 1 ½
Pressione massima	1.0 MPa

MATERIAL

Materiale cuscinetti	Ceramica
Materiale girante	Noryl 1630V
Material corpo pompa	Ghisa
Materiale albero	Ceramica

NMT PLUS 25/60-130

979523845

NMT PLUS / Circolatore filettato ad alta efficienza energetica

Heating/cooling, Klimatizacija



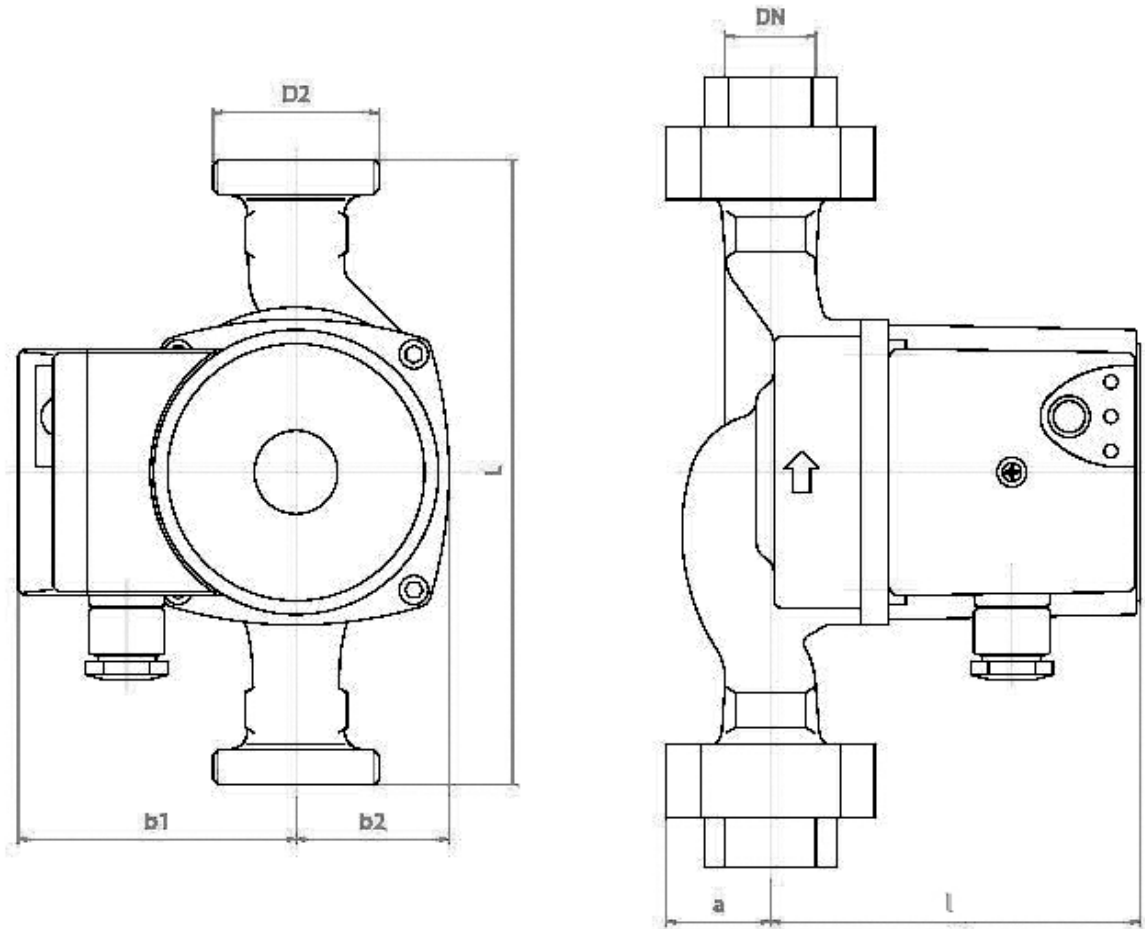


NMT PLUS 25/60-130

979523845

NMT PLUS / Circolatore filettato ad alta efficienza energetica
Heating/cooling, Klimatizacija

Disegno 1



L=130 DN=25 b1=79 b2=47,5 l=108 a=32 D2=6/4

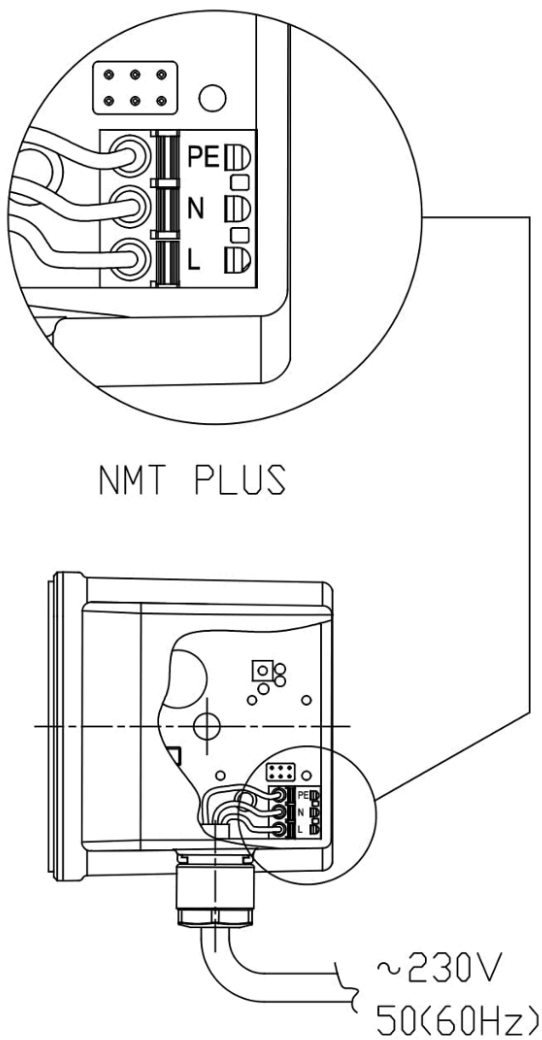


NMT PLUS 25/60-130

979523845

NMT PLUS / Circolatore filettato ad alta efficienza energetica
Heating/cooling, Klimatizacija

Schema





NMT PLUS 25/60-130

979523845

NMT PLUS / Circolatore filettato ad alta efficienza energetica
Heating/cooling, Klimatizacija