



GHN 25/60-130

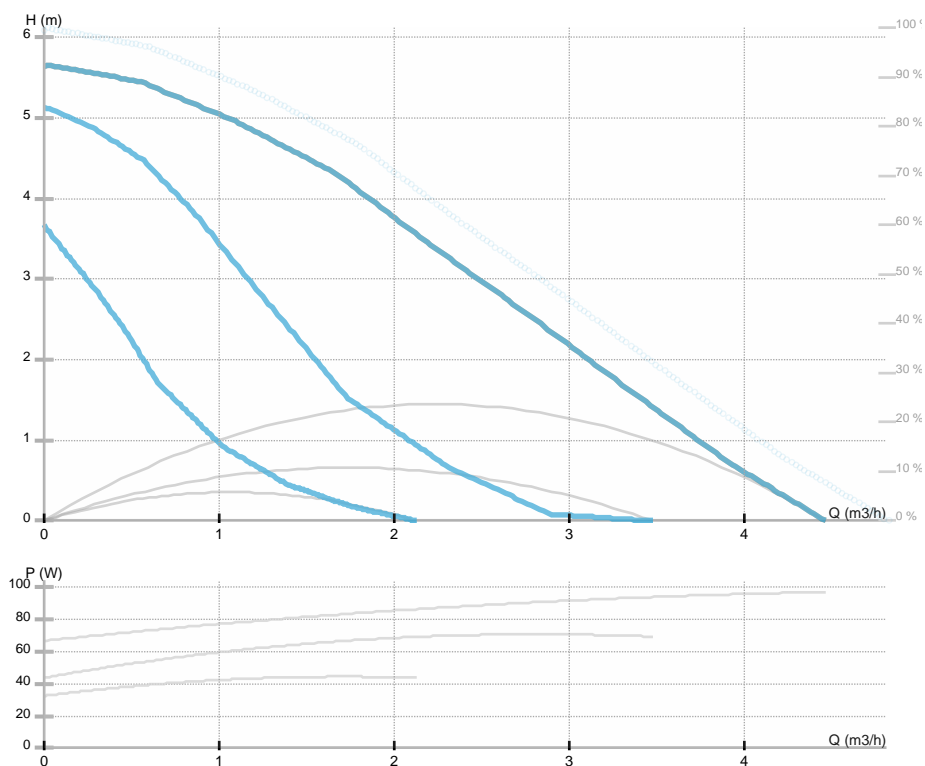
979521703

GHN / Circolatori filettati a tre velocita'

Heating/cooling, Klimatizacija

GENERAL

Codice articolo	979521703		
Part name	GHN 25/60-130		
Seal type			
Peso	2,45 [kg]		
H max	5.7 [m]	H min	0.0 [m]
Q max	4.4 [m3/h]	Q min	0.0 [m3/h]
	[%]		
Rumorosita' [dB(a)]	≤43 dB(A)		



ELECTRICAL DATA

Alimentazione	1~230 V
Frequenza	50 Hz
Potenza motore	90 [w]
Giri/min	1080 - 1980 [1/min]
Classe di isolamento	H
Corrente nominale	0.39 [A]
Classe di protezione	IP44
Thermal protection	
Frame size	
Motor i e class	

INSTALLATION

Fluidi consentiti	Water VDI 2035, glycol 40%
Temperatura fluido	-10.0 ÷ 110.0 [°C]
Temperatura max. ambiente	35 deg C
Interasse	130 [mm]
DN1	25 [mm]
Connettore	G 1 ½
Connessione	G 1 ½
Pressione massima	1.0 MPa

MATERIAL

Materiale cuscinetti	Grafite
Materiale girante	Noryl 1630V
Material corpo pompa	Ghisa
Materiale albero	AISI 420

GHN 25/60-130

979521703

GHN / Circolatori filettati a tre velocita'

Heating/cooling, Klimatizacija



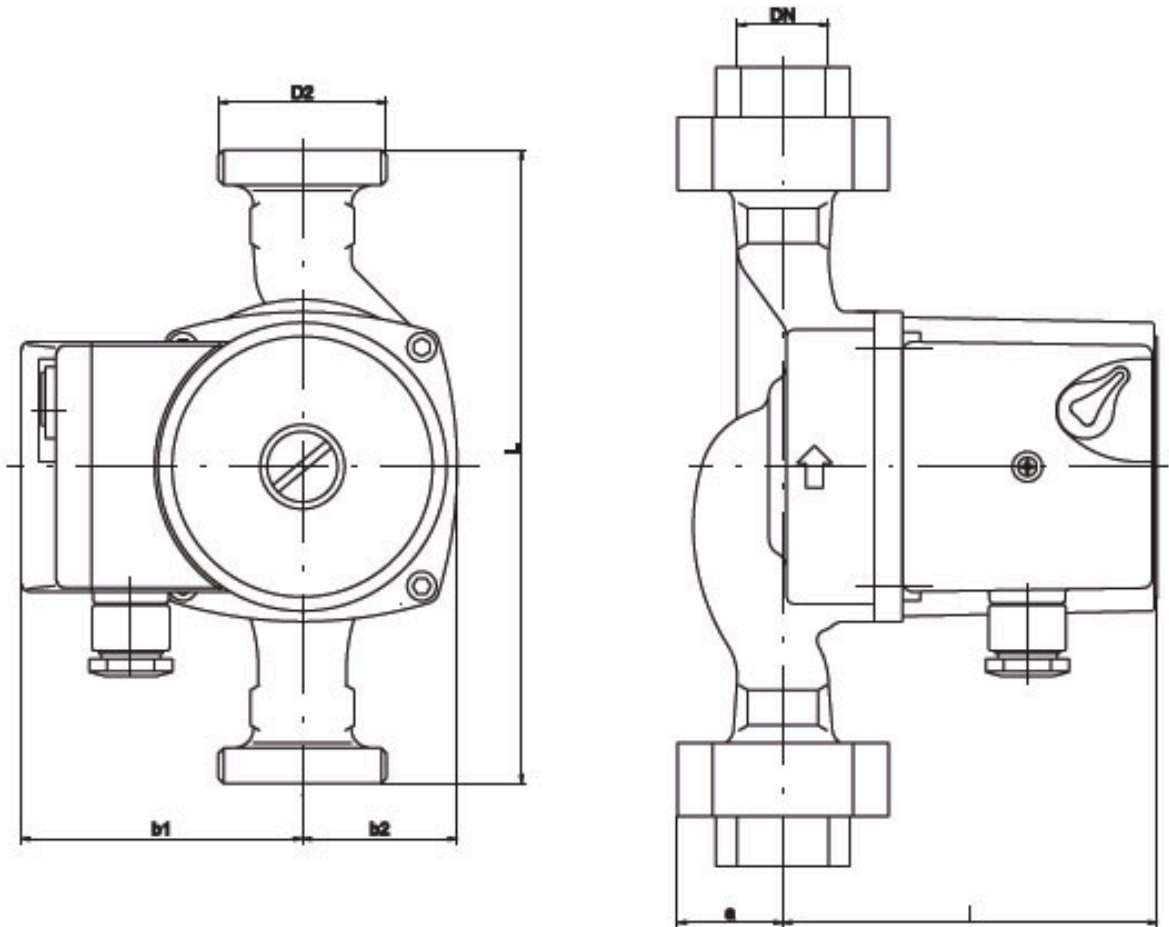


GHN 25/60-130

979521703

GHN / Circolatori filettati a tre velocita'
Heating/cooling, Klimatizacija

Disegno 1



DN=25 D2=1 1/2" L=130 l=108 b1=80 b2=44 a=28

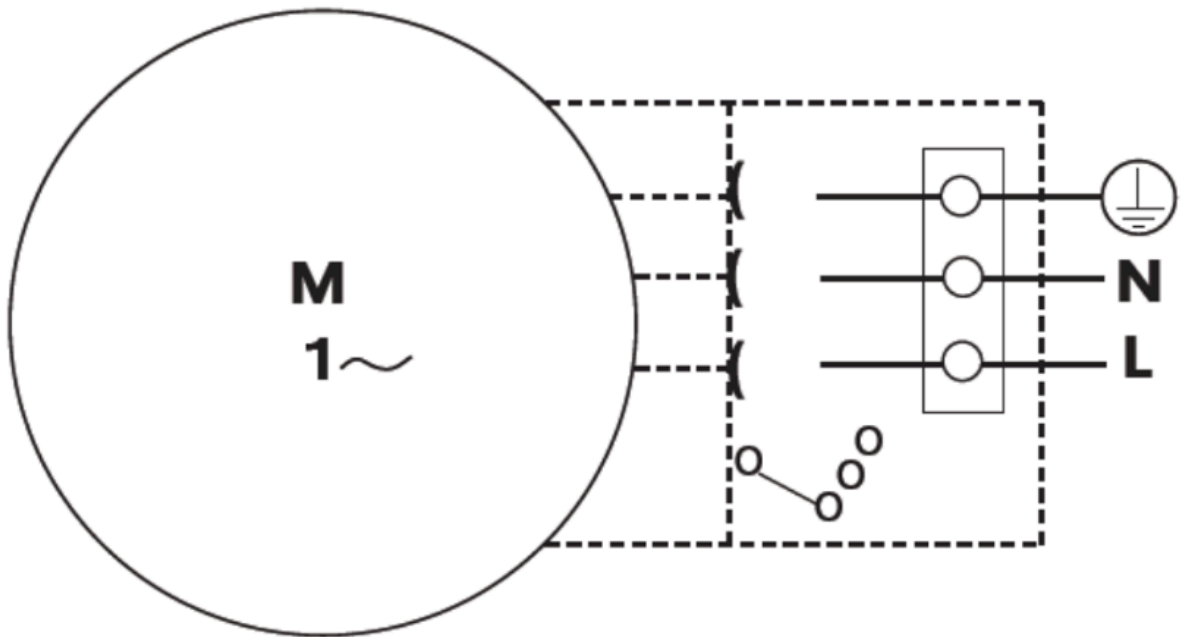


GHN 25/60-130

979521703

GHN / Circolatori filettati a tre velocita'
Heating/cooling, Klimatizacija

Schema





GHN 25/60-130

979521703

GHN / Circolatori filettati a tre velocita'

Heating/cooling, Klimatizacija