

**FR** 02-10 / 67-72

**EN** 11-18 / 67-72

**DE** 19-26 / 67-72

**ES** 27-34 / 67-72

**RU** 35-42 / 67-72

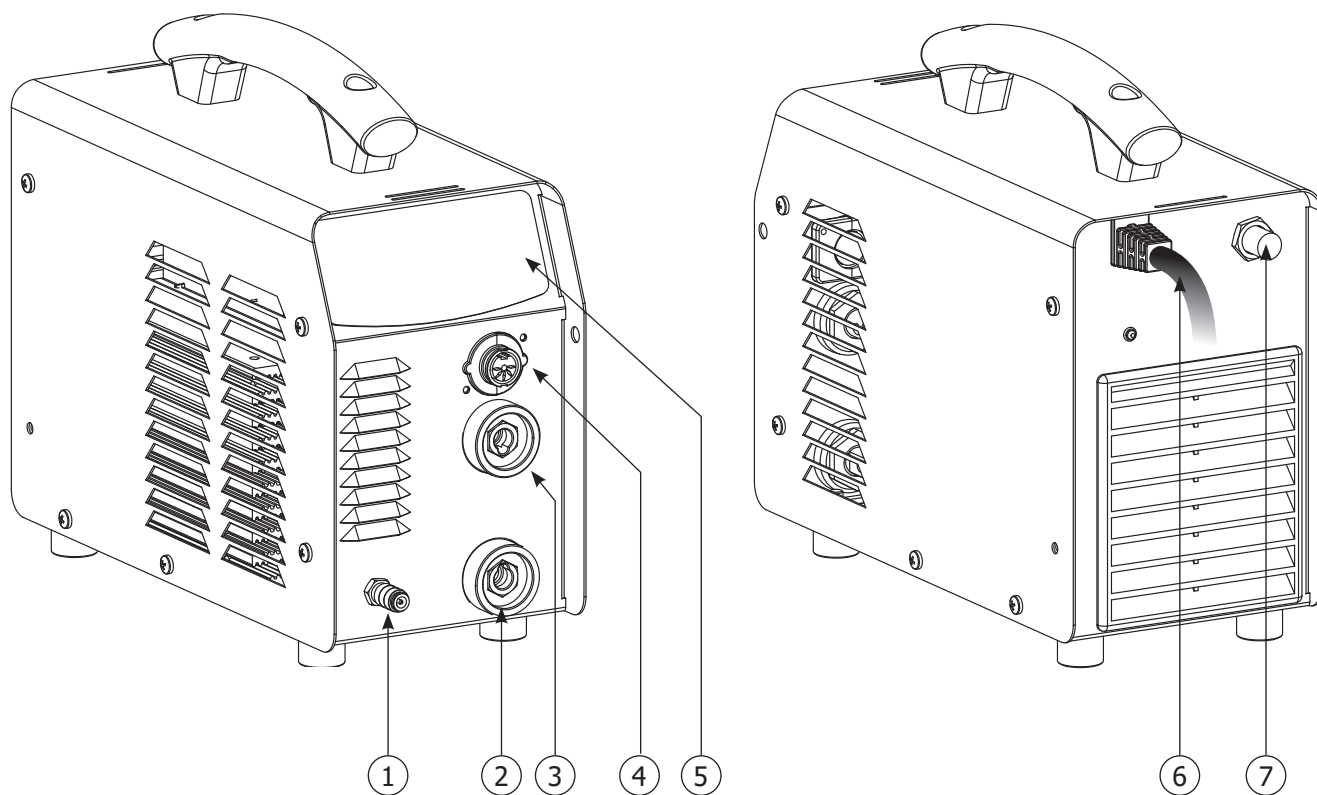
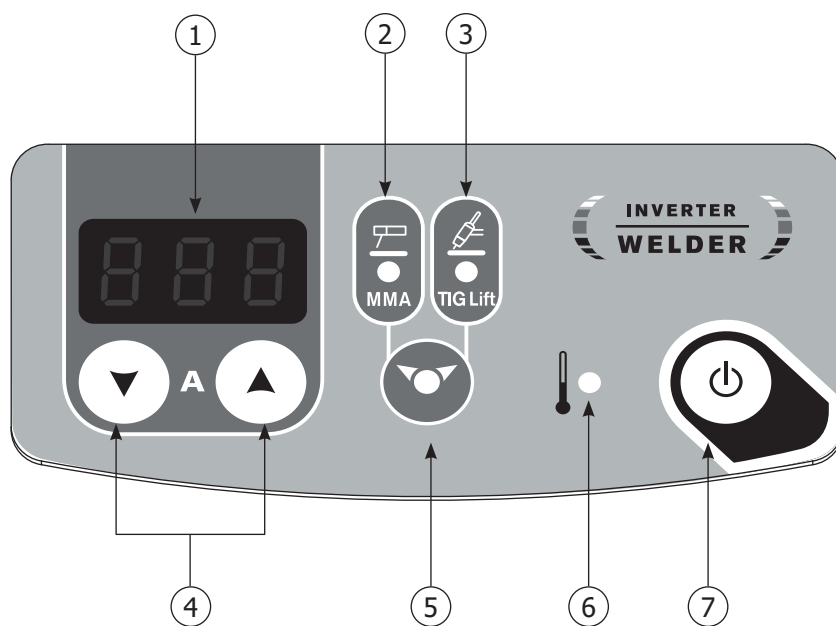
**NL** 43-50 / 67-72

**IT** 51-58 / 67-72

**PL** 59-66 / 67-72

## **PROTIG 160 DC LIFT**

**Poste à souder TIG Lift et MMA  
TIG Lift (GTAW) and MMA (SMAW) welding machine  
Schweißgerät für WIG Lift und E-Hand (MMA)  
Equipo de soldadura TIG Lift y MMA  
Сварочный аппарат TIG Lift и MMA  
TIG Lift en MMA lasapparaat  
Dispositivo saldatura TIG Lift e MMA  
Spawarka TIG Lift i MMA**

**I****II**

## AVERTISSEMENTS - RÈGLES DE SÉCURITÉ

### CONSIGNE GÉNÉRALE



Ces instructions doivent être lues et bien comprises avant toute opération.  
Toute modification ou maintenance non indiquée dans le manuel ne doit pas être entreprise.

Tout dommage corporel ou matériel dû à une utilisation non-conforme aux instructions de ce manuel ne pourra être retenu à la charge du fabricant.

En cas de problème ou d'incertitude, consulter une personne qualifiée pour manier correctement l'installation.

### ENVIRONNEMENT

Ce matériel doit être utilisé uniquement pour faire des opérations de soudage dans les limites indiquées par la plaque signalétique et/ou le manuel. Il faut respecter les directives relatives à la sécurité. En cas d'utilisation inadéquate ou dangereuse, le fabricant ne pourra être tenu responsable.

L'installation doit être utilisée dans un local sans poussière, ni acide, ni gaz inflammable ou autres substances corrosives. Il en est de même pour son stockage. S'assurer d'une circulation d'air lors de l'utilisation.

Plages de température :

Utilisation entre -10 et +40°C (+14 et +104°F).

Stockage entre -20 et +55°C (-4 et 131°F).

Humidité de l'air :

Inférieur ou égal à 50% à 40°C (104°F).

Inférieur ou égal à 90% à 20°C (68°F).

Altitude :

Jusqu'à 1000 m au-dessus du niveau de la mer (3280 pieds).

### PROTECTION INDIVIDUELLE ET DES AUTRES

Le soudage à l'arc peut être dangereux et causer des blessures graves voire mortelles.

Le soudage expose les individus à une source dangereuse de chaleur, de rayonnement lumineux de l'arc, de champs électromagnétiques (attention au porteur de pacemaker), de risque d'électrocution, de bruit et d'émanations gazeuses. Pour bien se protéger et protéger les autres, respecter les instructions de sécurité suivantes :



Afin de se protéger de brûlures et rayonnements, porter des vêtements sans revers, isolants, secs, ignifugés et en bon état, qui couvrent l'ensemble du corps.



Utiliser des gants qui garantissent l'isolation électrique et thermique.



Utiliser une protection de soudage et/ou une cagoule de soudage d'un niveau de protection suffisant (variable selon les applications). Protéger les yeux lors des opérations de nettoyage. Les lentilles de contact sont particulièrement proscrites.

Il est parfois nécessaire de délimiter les zones par des rideaux ignifugés pour protéger la zone de soudage des rayons de l'arc, des projections et des déchets incandescents.

Informez les personnes dans la zone de soudage de ne pas fixer les rayons de l'arc ni les pièces en fusion et de porter les vêtements adéquats pour se protéger.



Utiliser un casque contre le bruit si le procédé de soudage atteint un niveau de bruit supérieur à la limite autorisée (de même pour toute personne étant dans la zone de soudage).

Tenir à distance des parties mobiles (ventilateur) les mains, cheveux, vêtements.

Ne jamais enlever les protections carter du groupe froid lorsque la source de courant de soudage est sous tension, le fabricant ne pourrait être tenu pour responsable en cas d'accident.



Les pièces qui viennent d'être soudées sont chaudes et peuvent provoquer des brûlures lors de leur manipulation. Lors d'intervention d'entretien sur la torche ou le porte-électrode, il faut s'assurer qu'il/elle soit suffisamment froid(e) en attendant au moins 10 minutes avant toute intervention. Le groupe froid doit être allumé lors de l'utilisation d'une torche refroidie eau afin d'être sûr que le liquide ne puisse pas causer de brûlures.

Il est important de sécuriser la zone de travail avant de la quitter afin de protéger les personnes et les biens.

## FUMÉES DE SOUDAGE ET GAZ



Les fumées, gaz et poussières émis par le soudage sont dangereux pour la santé. Il faut prévoir une ventilation suffisante, un apport d'air est parfois nécessaire. Un masque à air frais peut être une solution en cas d'aération insuffisante.

Vérifier que l'aspiration est efficace en la contrôlant par rapport aux normes de sécurité.

Attention le soudage dans les environnements réduits nécessite une surveillance à distance de sécurité. Par ailleurs le soudage de certains matériaux contenant du plomb, cadmium, zinc ou mercure voire du béryllium peuvent être particulièrement nocifs.

Dégraisser également les pièces avant de les souder.

Les bouteilles doivent être entreposées dans des locaux ouverts ou bien aérés. Elles doivent être en position verticale et maintenues à un support ou sur un chariot.

Le soudage doit être proscrit à proximité de graisse ou de peinture.

## RISQUE DE FEU ET D'EXPLOSION



Protéger entièrement la zone de soudage, les matières inflammables doivent être éloignées d'au moins 11 mètres.

Un équipement anti-feu doit être présent à proximité des opérations de soudage.

Attention aux projections de matières chaudes ou d'étincelles, car même à travers des fissures, elles peuvent être source d'incendie ou d'explosion.

Éloigner les personnes, les objets inflammables et les containers sous pressions à une distance de sécurité suffisante.

Le soudage dans des containers ou des tubes fermés est à proscrire et dans le cas où ils sont ouverts, il faut les vider de toute matière inflammable ou explosive (huile, carburant, résidus de gaz ...).

Les opérations de meulage ne doivent pas être dirigées vers la source de courant de soudage ou vers des matières inflammables.

## BOUTEILLES DE GAZ



Le gaz sortant des bouteilles peut être source de suffocation en cas de concentration dans l'espace de soudage (bien ventiler).

Le transport doit être fait en toute sécurité : bouteilles fermées et la source de courant de soudage éteinte. Elles doivent être entreposées verticalement et maintenues par un support pour limiter le risque de chute.

Fermer la bouteille entre deux utilisations. Attention aux variations de température et aux expositions au soleil.

La bouteille ne doit pas être en contact avec une flamme, un arc électrique, une torche, une pince de masse ou toutes autres sources de chaleur ou d'incandescence.

Veiller à la tenir éloignée des circuits électriques et de soudage et donc ne jamais souder une bouteille sous pression.

Attention lors de l'ouverture du robinet de la bouteille, il faut éloigner la tête la robinetterie et s'assurer que le gaz utilisé est approprié au procédé de soudage.

## SÉCURITÉ ÉLECTRIQUE



Le réseau électrique utilisé doit impérativement avoir une mise à la terre. Utiliser la taille de fusible recommandée sur le tableau signalétique.

Une décharge électrique peut être une source d'accident grave direct ou indirect, voire mortel.

Ne jamais toucher les parties sous tension à l'intérieur comme à l'extérieur de la source de courant sous-tension (Torches, pinces, câbles, électrodes) car celles-ci sont branchées au circuit de soudage.

Avant d'ouvrir la source de courant de soudage, il faut la déconnecter du réseau et attendre 2 minutes afin que l'ensemble des condensateurs soit déchargé.

Ne pas toucher en même temps la torche ou le porte-électrode et la pince de masse.

Veiller à changer les câbles et torches, par des personnes qualifiées et habilitées, si ceux-ci sont endommagés. Dimensionner la section des câbles en fonction de l'application. Toujours utiliser des vêtements secs et en bon état pour s'isoler du circuit de soudage. Porter des chaussures isolantes, quel que soit le milieu de travail.

## CLASSIFICATION CEM DU MATÉRIEL



Ce matériel de Classe A n'est pas prévu pour être utilisé dans un site résidentiel où le courant électrique est fourni par le réseau public d'alimentation basse tension. Il peut y avoir des difficultés potentielles pour assurer la compatibilité électromagnétique dans ces sites, à cause des perturbations conduites, aussi bien que rayonnées à fréquence radioélectrique.



Ce matériel n'est pas conforme à la CEI 61000-3-12 et est destiné à être raccordé à des réseaux basse tension privés connectés au réseau public d'alimentation seulement au niveau moyenne et haute tension. S'il est connecté à un réseau public d'alimentation basse tension, il est de la responsabilité de l'installateur ou de l'utilisateur du matériel de s'assurer, en consultant l'opérateur du réseau de distribution, que le matériel peut être connecté.

## ÉMISSIONS ÉLECTROMAGNÉTIQUES



Le courant électrique passant à travers n'importe quel conducteur produit des champs électriques et magnétiques (EMF) localisés. Le courant de soudage produit un champ électromagnétique autour du circuit de soudage et du matériel de soudage.

Les champs électromagnétiques EMF peuvent perturber certains implants médicaux, par exemple les stimulateurs cardiaques. Des mesures de protection doivent être prises pour les personnes portant des implants médicaux. Par exemple, restrictions d'accès pour les passants ou une évaluation de risque individuelle pour les soudeurs.

Tous les soudeurs doivent utiliser les procédures suivantes afin de minimiser l'exposition aux champs électromagnétiques provenant du circuit de soudage:

- positionner les câbles de soudage ensemble – les fixer avec une attache, si possible;
- se positionner (torse et tête) aussi loin que possible du circuit de soudage;
- ne jamais enrouler les câbles de soudage autour du corps;
- ne pas positionner le corps entre les câbles de soudage. Tenir les deux câbles de soudage sur le même côté du corps;
- raccorder le câble de retour à la pièce mise en œuvre aussi proche que possible à la zone à souder;
- ne pas travailler à côté de la source de courant de soudage, ne pas s'asseoir dessus ou ne pas s'y adosser ;
- ne pas souder lors du transport de la source de courant de soudage ou du dévidoir.



Les porteurs de stimulateurs cardiaques doivent consulter un médecin avant d'utiliser ce matériel. L'exposition aux champs électromagnétiques lors du soudage peut avoir d'autres effets sur la santé que l'on ne connaît pas encore.

## DES RECOMMANDATIONS POUR ÉVALUER LA ZONE ET L'INSTALLATION DE SOUDAGE

### Généralités

L'utilisateur est responsable de l'installation et de l'utilisation du matériel de soudage à l'arc suivant les instructions du fabricant. Si des perturbations électromagnétiques sont détectées, il doit être de la responsabilité de l'utilisateur du matériel de soudage à l'arc de résoudre la situation avec l'assistance technique du fabricant. Dans certains cas, cette action corrective peut être aussi simple qu'une mise à la terre du circuit de soudage. Dans d'autres cas, il peut être nécessaire de construire un écran électromagnétique autour de la source de courant de soudage et de la pièce entière avec montage de filtres d'entrée. Dans tous les cas, les perturbations électromagnétiques doivent être réduites jusqu'à ce qu'elles ne soient plus gênantes.

### Évaluation de la zone de soudage

Avant d'installer un matériel de soudage à l'arc, l'utilisateur doit évaluer les problèmes électromagnétiques potentiels dans la zone environnante. Ce qui suit doit être pris en compte:

- a) la présence au-dessus, au-dessous et à côté du matériel de soudage à l'arc d'autres câbles d'alimentation, de commande, de signalisation et de téléphone;
- b) des récepteurs et transmetteurs de radio et télévision;
- c) des ordinateurs et autres matériels de commande;
- d) du matériel critique de sécurité, par exemple, protection de matériel industriel;
- e) la santé des personnes voisines, par exemple, emploi de stimulateurs cardiaques ou d'appareils contre la surdité;
- f) du matériel utilisé pour l'étalonnage ou la mesure;
- g) l'immunité des autres matériels présents dans l'environnement.

L'utilisateur doit s'assurer que les autres matériels utilisés dans l'environnement sont compatibles. Cela peut exiger des mesures de protection supplémentaires;

- h) l'heure du jour où le soudage ou d'autres activités sont à exécuter.

La dimension de la zone environnante à prendre en compte dépend de la structure du bâtiment et des autres activités qui s'y déroulent. La zone environnante peut s'étendre au-delà des limites des installations.

### Evaluation de l'installation de soudage

Outre l'évaluation de la zone, l'évaluation des installations de soudage à l'arc peut servir à déterminer et résoudre les cas de perturbations. Il convient que l'évaluation des émissions comprenne des mesures in situ comme cela est spécifié à l'Article 10 de la CISPR 11. Les mesures in situ peuvent également permettre de confirmer l'efficacité des mesures d'atténuation.

### RECOMMANDATIONS SUR LES METHODES DE REDUCTION DES EMISSIONS ELECTROMAGNETIQUES

**a. Réseau public d'alimentation:** Il convient de raccorder le matériel de soudage à l'arc au réseau public d'alimentation selon les recommandations du fabricant. Si des interférences se produisent, il peut être nécessaire de prendre des mesures de prévention supplémentaires telles que le filtrage du réseau public d'alimentation. Il convient d'envisager de blinder le câble d'alimentation dans un conduit métallique ou équivalent d'un matériel de soudage à l'arc installé à demeure. Il convient d'assurer la continuité électrique du blindage sur toute sa longueur. Il convient de raccorder le blindage à la source de courant de soudage pour assurer un bon contact électrique entre le conduit et l'enveloppe de la source de courant de soudage.

**b. Maintenance du matériel de soudage à l'arc :** Il convient que le matériel de soudage à l'arc soit soumis à l'entretien de routine suivant les recommandations du fabricant. Il convient que tous les accès, portes de service et capots soient fermés et correctement verrouillés lorsque le matériel de soudage à l'arc est en service. Il convient que le matériel de soudage à l'arc ne soit modifié en aucune façon, hormis les modifications et réglages mentionnés dans les instructions du fabricant. Il convient, en particulier, que l'éclateur d'arc des dispositifs d'amorçage et de stabilisation d'arc soit réglé et entretenu suivant les recommandations du fabricant.

**c. Câbles de soudage :** Il convient que les câbles soient aussi courts que possible, placés l'un près de l'autre à proximité du sol ou sur le sol.

**d. Liaison équipotentielle :** Il convient d'envisager la liaison de tous les objets métalliques de la zone environnante. Toutefois, des objets métalliques reliés à la pièce à souder accroissent le risque pour l'opérateur de chocs électriques s'il touche à la fois ces éléments métalliques et l'électrode. Il convient d'isoler l'opérateur de tels objets métalliques.

**e. Mise à la terre de la pièce à souder :** Lorsque la pièce à souder n'est pas reliée à la terre pour la sécurité électrique ou en raison de ses dimensions et de son emplacement, ce qui est le cas, par exemple, des coques de navire ou des charpentes métalliques de bâtiments, une connexion raccordant la pièce à la terre peut, dans certains cas et non systématiquement, réduire les émissions. Il convient de veiller à éviter la mise à la terre des pièces qui pourrait accroître les risques de blessure pour les utilisateurs ou endommager d'autres matériels électriques. Si nécessaire, il convient que le raccordement de la pièce à souder à la terre soit fait directement, mais dans certains pays n'autorisant pas cette connexion directe, il convient que la connexion soit faite avec un condensateur approprié choisi en fonction des réglementations nationales.

**f. Protection et blindage :** La protection et le blindage sélectifs d'autres câbles et matériels dans la zone environnante peuvent limiter les problèmes de perturbation. La protection de toute la zone de soudage peut être envisagée pour des applications spéciales.

### TRANSPORT ET TRANSIT DE LA SOURCE DE COURANT DE SOUDAGE



La source de courant de soudage est équipée d'une poignée supérieure permettant le portage à la main. Attention à ne pas sous-évaluer son poids. La poignée n'est pas considérée comme un moyen d'élingage.

Ne pas utiliser les câbles ou torche pour déplacer la source de courant de soudage. Elle doit être déplacée en position verticale.

Ne pas faire transiter la source de courant au-dessus de personnes ou d'objets.

Ne jamais soulever une bouteille de gaz et la source de courant en même temps. Leurs normes de transport sont distinctes.

### INSTALLATION DU MATÉRIEL

- Mettre la source de courant de soudage sur un sol dont l'inclinaison maximum est de 10°.
- Prévoir une zone suffisante pour aérer la source de courant de soudage et accéder aux commandes.
- Ne pas utiliser dans un environnement comportant des poussières métalliques conductrices.
- La source de courant de soudage doit être à l'abri de la pluie battante et ne pas être exposée aux rayons du soleil.

Le matériel est de degré de protection IP21, signifiant :

- une protection contre l'accès aux parties dangereuses des corps solides de diam >12.5 mm et,
- une protection contre les chutes verticales de gouttes d'eau

Les câbles d'alimentation, de rallonge et de soudage doivent être totalement déroulés afin d'éviter toute surchauffe.



Le fabricant n'assume aucune responsabilité concernant les dommages provoqués à des personnes et objets dus à une utilisation incorrecte et dangereuse de ce matériel.

**ENTRETIEN / CONSEILS**


- L'entretien ne doit être effectué que par une personne qualifiée. Un entretien annuel est conseillé.
- Couper l'alimentation en débranchant la prise, et attendre deux minutes avant de travailler sur le matériel. A l'intérieur, les tensions et intensités sont élevées et dangereuses.



- Régulièrement, enlever le capot et dépoussiérer à la soufflette. En profiter pour faire vérifier la tenue des connexions électriques avec un outil isolé par un personnel qualifié.
- Contrôler régulièrement l'état du cordon d'alimentation. Si le câble d'alimentation est endommagé, il doit être remplacé par le fabricant, son service après-vente ou une personne de qualification similaire, afin d'éviter tout danger.
- Laisser les ouïes de la source de courant de soudage libres pour l'entrée et la sortie d'air.
- Ne pas utiliser cette source de courant/tension de soudage pour dégeler des canalisations, recharger des batteries/accumulateurs ou démarrer des moteurs.

**INSTALLATION – FONCTIONNEMENT PRODUIT**

**Il est recommandé d'utiliser les câbles de soudage fournis avec l'appareil afin d'obtenir les réglages optimum du produit.**

**DESCRIPTION**

Le PROTIG 160 DC est un poste de soudure Inverter, portable, ventilé, pour soudage à l'électrode enrobée (MMA) et à électrode réfractaire (TIG Lift) en courant continu (DC). En MMA, il soude tout type d'électrode : rutile, inox, fonte, basique. Il fonctionne sur une alimentation électrique monophasée 230V. En TIG, il soude la plupart des métaux sauf l'aluminium et ses alliages. Il est protégé pour le fonctionnement sur groupes électrogènes (Alim 230 V +/- 15%).

**DESCRIPTION DU MATÉRIEL (I)**

1- Connectique gaz de la torche	5- Clavier
2- Douille de Polarité Positive	6- Câble d'alimentation (2.2 m)
3- Douille de Polarité Négative	7- Raccord gaz
4- Connecteur gâchette	

**INTERFACE HOMME MACHINE (II)**

1- Afficheur	5- Bouton sélection-validation
2- Voyant mode « soudage à l'électrode » (MMA)	6- Voyant de protection thermique
3- Voyant mode « soudage à l'électrode réfractaire» (TIG)	7- Bouton de mise en marche - veille
4- Sélecteur valeur + ou -	

**ALIMENTATION-MISE EN MARCHÉ**

- Ce matériel est livré avec une prise 16 A de type CEE7/7 et ne doit être utilisé que sur une installation électrique monophasée 230 V (50 - 60 Hz) à trois fils avec un neutre relié à la terre.

Le courant effectif absorbé (I<sub>1eff</sub>) est indiqué sur l'appareil, pour les conditions d'utilisation maximales. Vérifier que l'alimentation et ses protections (fusible et/ou disjoncteur) sont compatibles avec le courant nécessaire en utilisation. Dans certains pays, il peut être nécessaire de changer la prise pour permettre une utilisation aux conditions maximales. Utiliser de préférence une prise 20 A en utilisation intensive.

- La mise en marche s'effectue par une pression sur la touche « ON / VEILLE ».

L'appareil se met en protection si la tension d'alimentation est supérieure à 265V.

Pour indiquer ce défaut, l'afficheur indique .

Le fonctionnement normal reprend une trentaine de seconde après que la tension d'alimentation soit revenue dans sa plage nominale.

**BRANCHEMENT SUR GROUPE ÉLECTROGÈNE**

Ce matériel peut fonctionner avec des groupes électrogènes à condition que la puissance auxiliaire réponde aux exigences suivantes :

- La tension doit être alternative, réglée comme spécifiée et de tension crête inférieure à 400 V,
- La fréquence doit être comprise entre 50 et 60 Hz.

Il est impératif de vérifier ces conditions, car de nombreux groupes électrogènes produisent des pics de haute tension pouvant endommager le matériel.

### SOUDAGE A L'ÉLECTRODE ENROBÉE (MODE MMA)

- Brancher les câbles porte électrode et pince de masse dans les connecteurs. Respecter les polarités indiquées sur l'emballage des électrodes.
- Respecter les règles classiques du soudage.

#### Votre appareil est muni de 3 fonctionnalités spécifiques aux Inverters :

Le Hot Start (mode réglable, cf ci-dessous) procure une surintensité en début de soudage.

L'Arc Force délivre une surintensité qui évite le collage lorsque l'électrode rentre dans le bain.

L'Anti-Sticking vous permet de décoller facilement votre électrode sans la faire rougir en cas de collage.

#### Activation du mode MMA et réglage de l'intensité :

- Sélectionner la position MMA (2) avec le sélecteur (5) en appuyant jusqu'à ce que le voyant MMA soit allumé.
- Régler l'intensité souhaitée (afficheur (1)) grâce aux touches (4).

#### Hot start réglable :

Le Hot Start est réglable de 0 à 60%, dans la limite de 160 A.

**Conseils :** Hot start faible, pour les tôles fines et Hot start élevé pour les métaux difficiles à souder (pièces sales ou oxydées)

Pour régler le Hot Start, suivre les étapes suivantes :

	<ul style="list-style-type: none"> <li>- Appui bref sur le sélecteur (5).</li> <li>- Le voyant « MMA » clignote et l'afficheur indique la valeur du Hotstart.</li> <li>- Régler le pourcentage souhaité (afficheur (1)) grâce aux touches (4) .</li> <li>- Valider la valeur souhaitée en pressant sur le sélecteur (5).</li> <li>- Le voyant MMA est allumé en continu.</li> </ul>
--	---

### SOUDAGE TIG LIFT (MODE TIG)

Le soudage TIG DC requiert une protection gazeuse (Argon).

#### Pour souder en TIG, suivre les étapes suivantes :

1. Connecter la pince de masse sur la polarité positive (+).
2. Brancher la torche sur la polarité négative (-), sur le connecteur DIN et sur le connecteur GAZ.
3. Raccorder le tuyau de gaz à l'arrière du poste au manodétendeur de la bouteille de gaz.
4. Sélectionner la position TIG (3) avec le sélecteur (5) en appuyant jusqu'à ce que le voyant TIG soit allumé.
5. Régler l'intensité souhaitée (afficheur (1)) grâce aux touches (4), selon l'épaisseur à souder (30A/mm).
6. Régler le débit de gaz sur le manodétendeur de la bouteille de gaz.

7. Pour amorcer :

a- Toucher l'électrode sur la pièce à souder, appuyer sur la gachette.



b- Relever l'électrode 2 à 5 mm de la pièce à souder



8. En fin de soudure : Relachement gachette, évanouissement, post gaz.

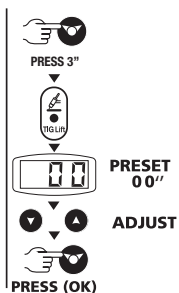
#### Réglage de l'évanouissement de l'arc

Activation de la fonction :

Cela correspond en fin de soudure au temps nécessaire après relachement pour la baisse progressive du courant de soudage jusqu'à l'arrêt de l'arc. Cette fonction permet d'éviter les fissures et les cratères de fin de soudure.



Pour l'activer, procéder comme suit:

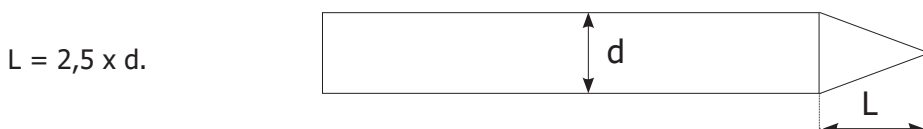


- 1- Appui bref sur le sélecteur (5).
- 2- Le voyant « TIG » clignote et l'afficheur indique la durée de l'évanouisseur.
- 3- Régler le temps d'évanouissement souhaité de 0 à 10 sec (afficheur (1)) grâce aux touches (4).
- 4- Valider la valeur souhaitée en pressant sur le sélecteur (5). Le voyant TIG est allumé en continu.

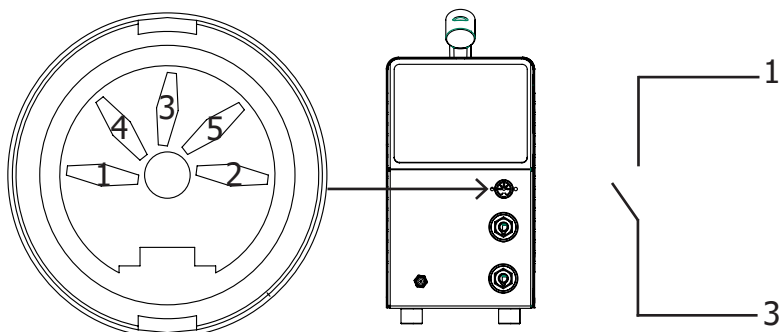
### Combinaisons conseillées / affutage électrode

	Courant (A)	Ø Electrode (mm)	Ø Buse (mm)	Débit (Argon l/mn)
0.3 - 3 mm	5 - 75	1	6,5	6 - 7
2.4 - 6 mm	60 - 150	1.6	8	6 - 7
4 - 8 mm	100 - 200	2	9.5	7 - 8

Pour un fonctionnement optimal vous devez utiliser une électrode affûtée de la manière suivante :



### Connecteur de commande gâchette



2, 4 et 5 : non connectés.

### ANOMALIE, CAUSE, REMÈDE

	Anomalies	Causes	Remèdes
MMA-TIG	L'appareil ne délivre pas de courant et le voyant jaune de défaut thermique est allumé (6).	La protection thermique du poste s'est enclenchée.	Attendre la fin de la période de refroidissement, environ 2 min. Le voyant (6) s'éteint.
	L'afficheur est allumé mais l'appareil ne délivre pas de courant.	Le câble de pince de masse ou porte électrode n'est pas connecté au poste.	Vérifier les branchements.
	Le poste est alimenté, vous ressentez des picotements en posant la main sur la carrosserie.	La mise à la terre est défectueuse.	Contrôler la prise et la terre de votre installation.
	Le poste soude mal	Erreur de polarité	Vérifier la polarité conseillée sur la boîte d'électrode.
	Lors de la mise en route, l'afficheur indique	La tension d'alimentation n'est pas respectée (230 V +/-15%)	Vérifier votre installation électrique ou votre groupe électrogène

TIG	Arc instable	Défaut provenant de l'électrode en tungstène	Utiliser une électrode en tungstène de taille appropriée
			Utiliser une électrode en tungstène correctement préparée
		Débit de gaz trop important	Réduire le débit de gaz
	L'électrode en tungstène s'oxyde et se ternit en fin de soudage	Zone de soudage.	Protéger la zone de soudage contre les courants d'air.
		Problème de gaz, ou coupure prématurée du gaz	Contrôler et serrer tous les raccords de gaz. Attendre que l'électrode refroidisse avant de couper le gaz.
	L'électrode fond	Erreur de polarité	Vérifier que la pince de masse est bien reliée au +

### CONDITIONS DE GARANTIE

La garantie couvre tous défauts ou vices de fabrication pendant 2 ans, à compter de la date d'achat (pièces et main d'œuvre).

La garantie ne couvre pas :

- Toutes autres avaries dues au transport.
- L'usure normale des pièces (Ex. : câbles, pinces, etc.).
- Les incidents dus à un mauvais usage (erreur d'alimentation, chute, démontage).
- Les pannes liées à l'environnement (pollution, rouille, poussière).

En cas de panne, retourner l'appareil à votre distributeur, en y joignant :

- un justificatif d'achat daté (ticket de sortie de caisse, facture...)
- une note explicative de la panne.

## WARNING - SAFETY RULES

### GENERAL INSTRUCTIONS



Read and understand the following safety recommendations before using or servicing the unit. Any change or servicing that is not specified in the instruction manual must not be undertaken.

The manufacturer is not liable for any injury or damage caused due to non-compliance with the instructions featured in this manual.

In the event of problems or uncertainties, please consult a qualified person to handle the installation properly.

### ENVIRONMENT

This equipment must only be used for welding operations in accordance with the limits indicated on the descriptive panel and/or in the user manual. The operator must respect the safety precautions that apply to this type of welding. In case of inadequate or unsafe use, the manufacturer cannot be held liable for damage or injury.

This equipment must be used and stored in a place protected from dust, acid or any other corrosive agent. Operate the machine in an open, or well-ventilated area.

Operating temperature:

Use between -10 and +40°C (+14 and +104°F).

Store between -20 and +55°C (-4 and 131°F).

Air humidity:

Lower or equal to 50% at 40°C (104°F).

Lower or equal to 90% at 20°C (68°F).

Altitude:

Up to 1000 meters above sea level (3280 feet).

### INDIVIDUAL PROTECTIONS AND OTHERS

Arc welding can be dangerous and can cause serious and even fatal injuries.

Welding exposes the user to dangerous heat, arc rays, electromagnetic fields, noise, gas fumes, and electrical shocks. People wearing pacemakers are advised to consult with their doctor before using this device.

To protect oneself as well as the other, ensure the following safety precautions are taken:



In order to protect you from burns and radiations, wear clothing without cuffs. These clothes must be insulated, dry, fireproof and in good condition, and cover the whole body.



Wear protective gloves which guarantee electrical and thermal insulation.



Use sufficient welding protective gear for the whole body: hood, gloves, jacket, trousers... (varies depending on the application/operation). Protect the eyes during cleaning operations. Do not operate whilst wearing contact lenses.

It may be necessary to install fireproof welding curtains to protect the area against arc rays, weld spatters and sparks.

Inform the people around the working area to never look at the arc nor the molten metal, and to wear protective clothes.



Ensure ear protection is worn by the operator if the work exceeds the authorised noise limit (the same applies to any person in the welding area).

Stay away from moving parts (e.g. engine, fan...) with hands, hair, clothes etc...

Never remove the safety covers from the cooling unit when the machine is plugged in - The manufacturer is not responsible for any accident or injury that happens as a result of not following these safety precautions.



The pieces that have just been welded are hot and may cause burns when manipulated. During maintenance work on the torch or the electrode holder, you should make sure it's cold enough and wait at least 10 minutes before any intervention. The cooling unit must be on when using a water cooled torch in order to ensure that the liquid does not cause any burns.

ALWAYS ensure the working area is left as safe and secure as possible to prevent damage or accidents.

## WELDING FUMES AND GAS



The fumes, gases and dust produced during welding are hazardous. It is mandatory to ensure adequate ventilation and/or extraction to keep fumes and gases away from the work area. An air fed helmet is recommended in cases of insufficient air supply in the workplace. Check that the air intake is in compliance with safety standards.

Care must be taken when welding in small areas, and the operator will need supervision from a safe distance. Welding certain pieces of metal containing lead, cadmium, zinc, mercury or beryllium can be extremely toxic. The user will also need to degrease the workpiece before welding.

Gas cylinders must be stored in an open or ventilated area. The cylinders must be in a vertical position secured to a support or trolley.

Do not weld in areas where grease or paint are stored.

## FIRE AND EXPLOSIONS RISKS



Protect the entire welding area. Compressed gas containers and other inflammable material must be moved to a minimum safe distance of 11 meters. A fire extinguisher must be readily available.

Be careful of spatter and sparks, even through cracks. It can be the source of a fire or an explosion.

Keep people, flammable objects and containers under pressure at a safe distance.

Welding of sealed containers or closed pipes should not be undertaken, and if opened, the operator must remove any inflammable or explosive materials (oil, petrol, gas...).

Grinding operations should not be directed towards the device itself, the power supply or any flammable materials.

## GAS BOTTLE



Gas leaking from the cylinder can lead to suffocation if present in high concentrations around the work area.

Transport must be done safely: Cylinders closed and product off. Always keep cylinders in an upright position securely chained to a fixed support or trolley.

Close the bottle after any welding operation. Be wary of temperature changes or exposure to sunlight. Cylinders should be located away from areas where they may be struck or subjected to physical damage. Always keep gas bottles at a safe distance from arc welding or cutting operations, and any source of heat, sparks or flames.

Be careful when opening the valve on the gas bottle, it is necessary to remove the tip of the valve and make sure the gas meets your welding requirements.

## ELECTRIC SAFETY



The machine must be connected to an earthed electrical supply. Use the recommended fuse size. An electrical discharge can directly or indirectly cause serious or deadly accidents .

Do not touch any live part of the machine (inside or outside) when it is plugged in (Torches, earth cable, cables, electrodes) because they are connected to the welding circuit.

Before opening the device, it is imperative to disconnect it from the mains and wait 2 minutes, so that all the capacitors are discharged.

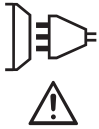
Do not touch the torch or electrode holder and earth clamp at the same time.

Damaged cables and torches must be changed by a qualified and skilled professional. Make sure that the cable cross section is adequate with the usage (extensions and welding cables). Always wear dry clothes in good condition, in order to be insulated from the electrical circuit. Wear insulating shoes, regardless of the environment in which you work in.

## EMC CLASSIFICATION



These Class A devices are not intended to be used on a residential site where the electric current is supplied by the public network, with a low voltage power supply. There may be potential difficulties in ensuring electromagnetic compatibility on these sites, because of the interferences, as well as radio frequencies.



This equipment does not comply with IEC 61000-3-12 and is intended to be connected to private low-voltage systems interfacing with the public supply only at the medium- or high-voltage level. On a public low-voltage power grid, it is the responsibility of the installer or user of the device to ensure, by checking with the operator of the distribution network, which device can be connected.

## ELECTROMAGNETIC INTERFERENCES



The electric currents flowing through a conductor cause electrical and magnetic fields (EMF). The welding current generates an EMF field around the welding circuit and the welding equipment.

The EMF fields may disrupt some medical implants, such as pacemakers. Protection measures should be taken for people wearing medical implants. For example, access restrictions for passers-by or an individual risk evaluation for the welders.

All welders should take the following precautions in order to minimise exposure to the electromagnetic fields (EMF) generated by the welding circuit::

- position the welding cables together – if possible, attach them;
- keep your head and torso as far as possible from the welding circuit;
- never enroll the cables around your body;
- never position your body between the welding cables. Hold both welding cables on the same side of your body;
- connect the earth clamp as close as possible to the area being welded;
- do not work too close to, do not lean and do not sit on the welding machine
- do not weld when you're carrying the welding machine or its wire feeder.



People wearing pacemakers are advised to consult their doctor before using this device. Exposure to electromagnetic fields while welding may have other health effects which are not yet known.

## RECOMMENDATIONS TO ASSESS THE WELDING AREA AND WELDING INSTALLATION

### Overview

The user is responsible for installing and using the arc welding equipment in accordance with the manufacturer's instructions. If electromagnetic disturbances are detected, it is the responsibility of the user of the arc welding equipment to resolve the situation with the manufacturer's technical assistance. In some cases, this remedial action may be as simple as earthing the welding circuit. In other cases, it may be necessary to construct an electromagnetic shield around the welding power source and around the entire piece by fitting input filters. In all cases, electromagnetic interferences must be reduced until they are no longer bothersome.

### Welding area assessment

Before installing the machine, the user must evaluate the possible electromagnetic problems that may arise in the area where the installation is planned.

. In particular, it should consider the following:

- a) the presence of other power cables (power supply cables, telephone cables, command cable, etc...)above, below and on the sides of the arc welding machine.
- b) television transmitters and receivers ;
- c) computers and other hardware;
- d) critical safety equipment such as industrial machine protections;
- e) the health and safety of the people in the area such as people with pacemakers or hearing aids;
- f) calibration and measuring equipment
- g)The isolation of the equipment from other machinery.

The user will have to make sure that the devices and equipments that are in the same room are compatible with each other. This may require extra precautions;

- h) make sure of the exact hour when the welding and/or other operations will take place.

The surface of the area to be considered around the device depends on the the building's structure and other activities that take place there. The area taken in consideration can be larger than the limits determined by the companies.

### Welding area assessment

Besides the welding area, the assessment of the arc welding systems intallation itself can be used to identify and resolve cases of disturbances. The assessment of emissions must include in situ measurements as specified in Article 10 of CISPR 11. In situ measurements can also be used to confirm the effectiveness of mitigation measures.

## RECOMMENDATION ON METHODS OF ELECTROMAGNETIC EMISSIONS REDUCTION

**a. National power grid:** The arc welding machine must be connected to the national power grid in accordance with the manufacturer's recommendation. If interferences occur, it may be necessary to take additional preventive measures such as the filtering of the power supply network. Consideration should be given to shielding the power supply cable in a metal conduit. It is necessary to ensure the shielding's electrical continuity along the cable's entire length. The shielding should be connected to the welding current's source to ensure good electrical contact between the conduct and the casing of the welding current source.

**b. Maintenance of the arc welding equipment:** The arc welding machine should be submitted to a routine maintenance check according to the manufacturer's recommendations. All accesses, service doors and covers should be closed and properly locked when the arc welding equipment is on. The arc welding equipment must not be modified in any way, except for the changes and settings outlined in the manufacturer's instructions. The spark gap of the arc start and arc stabilization devices must be adjusted and maintained according to the manufacturer's recommendations.

**c. Welding cables:** Cables must be as short as possible, close to each other and close to the ground, if not on the ground.

**d. Electrical bonding :** consideration should be given to bonding all metal objects in the surrounding area. However, metal objects connected to the workpiece increase the risk of electric shock if the operator touches both these metal elements and the electrode. It is necessary to insulate the operator from such metal objects.

**e. Earthing of the welded part :** When the part is not earthed - due to electrical safety reasons or because of its size and its location (which is the case with ship hulls or metallic building structures), the earthing of the part can, in some cases but not systematically, reduce emissions. It is preferable to avoid the earthing of parts that could increase the risk of injury to the users or damage other electrical equipment. If necessary, it is appropriate that the earthing of the part is done directly, but in some countries that do not allow such a direct connection, it is appropriate that the connection is made with a capacitor selected according to national regulations.

**f. Protection and plating :** The selective protection and plating of other cables and devices in the area can reduce perturbation issues. The protection of the entire welding area can be considered for specific situations.

## TRANSPORT AND TRANSIT OF THE WELDING MACHINE



The machine is fitted with handle to facilitate transportation. Be careful not to underestimate the machine's weight. The handle cannot be used for slinging.

Do not use the cables or torch to move the machine. The welding equipment must be moved in an upright position.

Never lift the machine while there is a gas cylinder on the support shelf. A clear path is available when moving the item. Do not place/carry the unit over people or objects.

## EQUIPMENT INSTALLATION

- Put the machine on the floor (maximum incline of 10°.)
- Ensure the work area has sufficient ventilation for welding, and that there is easy access to the control panel.
- The machine must not be used in an area with conductive metal dusts.
- The machine must be placed in a sheltered area away from rain or direct sunlight.
- The machine protection level is IP21, which means :
  - Protection against access to dangerous parts from solid bodies of a  $\geq 12.5$ mm diameter and,
  - Protection against vertically falling drops.

The power cables, extensions and welding cables must be fully uncoiled to prevent overheating.



The manufacturer does not incur any responsibility regarding damages to both objects and persons that result from an incorrect and/or dangerous use of the machine.

## MAINTENANCE / RECOMMENDATIONS



- Maintenance should only be carried out by a qualified person. Annual maintenance is recommended.
- Ensure the machine is unplugged from the mains, and wait for two minutes before carrying out maintenance work. DANGER High Voltage and Currents inside the machine.
- Remove the casing 2 or 3 times a year to remove any excess dust. Take this opportunity to have the electrical connections checked by a qualified person, with an insulated tool.
  - Regularly check the condition of the power supply cable. If the power cable is damaged, it must be replaced by the manufacturer, its after sales service or an equally qualified person.
  - Ensure the ventilation holes of the device are not blocked to allow adequate air circulation.

- Do not use this equipment to thaw pipes, to charge batteries, or to start any engine.

## INSTALLATION – PRODUCT OPERATION

**It is recommended to use the welding cables supplied with the unit in order to obtain the optimum product settings.**

### DESCRIPTION

The PROTIG 160 DC LIFT is a portable Inverter welder, for electrode welding (MMA) and TIG Lift in DC. It allows welding with rutile, basic, stainless steel and cast iron electrodes. It works on a single phase 230V power supply. In TIG, it will weld most of metals except aluminium and alloys. It is protected for a use on electric generators (230V /+ - 15%).


### EQUIPMENT DESCRIPTION (I)

1- Gas connection for torch	5- Keyboard
2- Positive polarity plug	6- Power supply cable (2.2 m)
3- Negative polarity plug	7- Gas inlet
4- Trigger connection	

### INTERFACE (HMI)

1- Display	5- Button selection-validation
2- Mode indicator « electrode welding » (MMA)	6- Thermal protection indicator
3- Mode indicator « non consumable electrode welding» (TIG)	7- Button on-stand by
4- Select button « + or - »	

### POWER SUPPLY – STARTING UP

- This device is delivered with a 16A plug type EEC7/7. It must be connected on a 230 V (50-60Hz) socket WITH earth. The absorbed effective current (I<sub>1eff</sub>) is 16A, for maximal using conditions. Check the power supply and its protection (fuse and/or circuit-breaker) are compatible with the required current during use. In some countries, changing the plug can be necessary to allow a use at maximal conditions. Use a 20A plug for intensive use. The device must be placed so that the power supply is accessible.
- To turn on the machine press ON / STAND BY.
- The device will turn on in protection mode if the power supply voltage is over 265V. To indicate this fault the screen displays . Normal operation will resume after thirty seconds when the voltage has returned to within its normal range.

### CONNECTION ON A GENERATOR

The machine can work with generators as long as the auxiliary power matches these requirements :

- The voltage must be AC, always set as specified, and the peak voltage below 400V,
- The frequency must be between 50 and 60 Hz.

It is imperative to check these requirements as several generators generate high voltage peaks that can damage these machines.

### ELECTRODE WELDING (MMA MODE)

- Connect the earth and electrode-holder cables. Respect the polarity indicated on the electrodes' packaging.
- Apply the usual welding rules.

#### • Your machine is equipped with 3 specific functions :

- Hot Start (adjustable mode, see below) increases the current at the beginning of the welding.
- Arc Force increases the current in order to avoid sticking when the electrode enters the weld pool.
- Anti Sticking allows you to easily remove your electrode without damaging it in case of sticking.

#### Selection of MMA Mode and intensity setting :

- Select the MMA position (2) with the selector (5) until the MMA indicator illuminates.
- Adjust the desired current (display (1)) using the key (4).

## Hot Start adjustment

Hot Start is adjustable from 0 to 60% within the limit of 160A.

**Advice:** low Hot Start: for thin metal sheets – high Hot Start for metals that are difficult to weld (dirty or oxidized parts).

To adjust the Hot Start follow these steps:


	<ul style="list-style-type: none"> <li>- Press the selector (5) briefly.</li> <li>- The «MMA» LED starts flashing and the display indicates the current Hot Start value.</li> <li>- Set the required percentage (display (1)) using keys (4).</li> <li>- Validate the required figure by pressing the selector button (5).</li> <li>- The «MMA» LED remains illuminated.</li> </ul>
--	---


## TIG WELDING (TIG LIFT MODE)

The DC TIG welding requires a protective gas (argon).

### Follow the steps below:

1. Connect the earth clamp to the positive socket (+).
2. Connect the torch to the negative socket (-), the DINSE connector and the gas connector.
3. Connect the gas pipe from the rear of the welder to the flowmeter of the gas cylinder
4. Select TIG mode (3) using the selector button (5), press until the TIG indicator illuminates..
5. Adjust the desired current (display(1)) using the keys (4), according to the thickness of the metal workpiece (30A / mm).
6. Set the gas flow on flowmeter.
7. To start

a- Touch the electrode on the welding workpiece. 

b- Raise the electrode to between 2 - 5 mm from the workpiece. 

8. When finished : Release the trigger, downslope, post-gas.

## Adjustment of downslope

Function activation:

This function allows the user to adjust the time required at the end of welding for the gradual decline in the welding current until the arc stops. This function helps to avoid cracks and craters at end of welding.

To activate it, proceed as follows:

	<ol style="list-style-type: none"> <li>1- Press the selector button (5) for 3 seconds.</li> <li>2- The TIG indicator starts flashing and the display indicates the current downslope time</li> <li>3- Set the automatic arc downslope you wish from 0 to 10 sec (display(1)) using key (4).</li> <li>4- Validate your choice pressing button (5). The TIG indicator remains illuminated.</li> </ol>
--	---



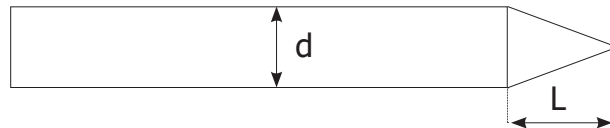
## Recommended combinations / Electrode grinding

	Current (A)	Ø Electrode (mm)	Ø Nozzle (mm)	Flow rate (Argon L/mn)
0.3 - 3 mm	5 - 75	1	6,5	6 - 7
2.4 - 6 mm	60 - 150	1.6	8	6 - 7
4 - 8 mm	100 - 200	2	9.5	7 - 8

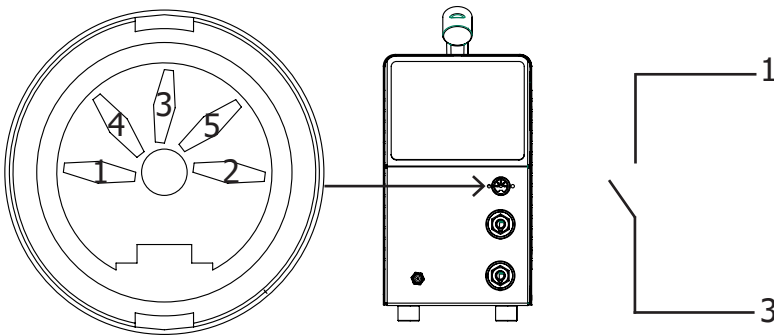
To optimise the welding process, it is recommended to grind the electrode prior to welding as described in the diagram below:

L = 3 x d for a low current

L = d for a strong current



## DIN connector – Torch command



2, 4 & 5 : not connected

## TROUBLESHOOTING

	Anomalies	Causes	Remedies
MMA-TIG	The device does not deliver any current and the yellow indicator lamp of thermal defect (6) lights up.	The welder thermal protection has turned on.	Wait for the end of the cooling time, around 2 minutes. The indicator lamp (6) turns off.
	The display is on but the device does not deliver any current.	The cable of the earth clamp or electrode holder is not connected to the welder.	Check the connections.
	If, when the unit is on and you put your hand on the welding unit's body, you feel tingling sensation.	The welding unit is not correctly connected to the earth.	Check the plug and the earth of your electrical network.
	The display is on but the device does not deliver any current.	The cable of the earth clamp or electrode holder is not connected to the welder.	Check the connections.
	When starting up, the display indicates	The voltage is not included in the range (230 V +/-15%)	Have the electrical installation checked.

TIG	Instable arc	Default coming from the tungsten electrode	Use a tungsten electrode with the adequate size
			Use a well prepared tungsten electrode
		Too important gas flow rate	Reduce gas flow rate
	The tungsten electrode gets oxidised and tern at the end of welding.	Welding zone	Protect welding zone against air flows
		Default coming from post-gas or the gas has been stopped prematurely.	Check and tighten all gas connections. Wait until the electrode cools down before stopping the gas.
	The electrode melts	Polarity error	Check that the earth clamp is really connected to +

### WARRANTY

The warranty covers faulty workmanship for 2 years from the date of purchase (parts and labour).

The warranty does not cover:

- Transit damage.
- Normal wear of parts (eg. : cables, clamps, etc..).
- Damages due to misuse (power supply error, dropping of equipment, disassembling).
- Environment related failures (pollution, rust, dust).

In case of failure, return the unit to your distributor together with:

- The proof of purchase (receipt etc ...)
- A description of the fault reported.

## SICHERHEITSANWEISUNGEN

### ALLGEMEIN



Die Missachtung dieser Anweisungen und Hinweise kann zu schweren Personen- und Sachschäden führen.

Nehmen Sie keine Wartungsarbeiten oder Veränderungen am Gerät vor, die nicht explizit in der Anleitung genannt werden.

Der Hersteller haftet nicht für Verletzungen oder Schäden, die durch unsachgemäße Handhabung dieses Gerätes entstanden sind.

Bei Problemen oder Fragen zum korrekten Gebrauch dieses Gerätes, wenden Sie sich bitte an entsprechend qualifiziertes und geschultes Fachpersonal.

### UMGEBUNG

Dieses Gerät darf ausschließlich für Schweißarbeiten für die auf dem Siebdruck-Aufdruck bzw. dieser Anleitung angegebenen Materialanforderungen (Material, Materialstärke, usw.) verwendet werden. Es wurde allein für die sachgemäße Anwendung in Übereinstimmung mit konventionellen Handelspraktiken und Sicherheitsvorschriften konzipiert. Der Hersteller ist nicht für Schäden bei fehlerhaften oder gefährlichen Verwendung nicht verantwortlich.

Verwenden Sie das Gerät nicht in Räumen, in denen sich in der Luft metallische Staubpartikel befinden, die Elektrizität leiten können. Achten Sie sowohl beim Betrieb als auch bei der Lagerung des Gerätes auf eine Umgebung, die frei von Säuren, Gasen und anderen ätzenden Substanzen ist. Achten Sie auf eine gute Belüftung und ausreichenden Schutz bzw. Ausstattung der Räumlichkeiten.

Betriebstemperatur:

zwischen -10 und +40°C (+14 und +104°F).

Lagertemperatur zwischen -20 und +55°C (-4 und 131°F).

Luftfeuchtigkeit:

Niedriger oder gleich 50% bis 40°C (104°F).

Niedriger oder gleich 90% bis 20°C (68°F).

Das Gerät ist bis in einer Höhe von 1000m über NN (3280 Fuß) einsetzbar.

### SICHERHEITSHINWEISE

Lichtbogenschweißen kann gefährlich sein und zu schweren - unter Umständen auch tödlichen - Verletzungen führen. Beim Lichtbogen ist der Anwender einer Vielzahl potentieller Risiken ausgesetzt: gefährliche Hitzequelle, Lichtbogenstrahlung, elektromagnetische Störungen (Personen mit Herzschrittmacher oder Hörgerät sollten sich vor Arbeiten in der Nähe der Maschinen von einem Arzt beraten lassen), elektrische Schläge, Schweißlärm und -rauch.

Schützen Sie daher sich selbst und andere. Beachten Sie unbedingt die folgenden Sicherheitshinweise:



Die Strahlung des Lichtbogens kann zu schweren Augenschäden und Hautverbrennungen führen. Die Haut muss durch geeignete, trockene Schutzbekleidung (Schweißerhandschuhe, Lederschürze, Sicherheitsschuhe) geschützt werden.



Tragen Sie bitte elektrisch- und wärmeisolierende Schutzhandschuhe.



Tragen Sie bitte Schweißschutzkleidung und einen Schweißschutzhelm mit einer ausreichenden Schutzstufe (je nach Schweißart und -strom). Schützen Sie Ihre Augen bei Reinigungsarbeiten. Kontaktlinsen sind ausdrücklich verboten!

Schirmen Sie den Schweißbereich bei entsprechenden Umgebungsbedingungen durch Schweißvorhänge ab, um Dritte vor Lichtbogenstrahlung, Schweißspritzern, usw. zu schützen.

In der Nähe des Lichtbogens befindliche Personen müssen ebenfalls auf Gefahren hingewiesen werden und mit den nötigen Schutz ausgerüstet werden.



Bei Gebrauch des Schweißgerätes entsteht sehr großer Lärm, der auf Dauer das Gehör schädigt. Tragen Sie daher im Dauereinsatz ausreichend Gehörschutz und schützen Sie in der Nähe arbeitende Personen.

Achten Sie auf einen ausreichenden Abstand mit ungeschützten Hände, Haaren und Kleidungsstücken zum Lüfter.

Entfernen Sie unter keinen Umständen das Gerätegehäuse, wenn dieses am Stromnetz angeschlossen ist. Der Hersteller haftet nicht für Verletzungen oder Schäden, die durch unsachgemäße Handhabung dieses Gerätes bzw. Nichteinhaltung der Sicherheitshinweise entstanden sind.



**ACHTUNG!** Das Werkstück ist nach dem Schweißen sehr heiß! Seien Sie daher im Umgang mit dem Werkstück vorsichtig, um Verbrennungen zu vermeiden. Achten Sie vor Instandhaltung / Reinigung eines wassergekühlten Brenners darauf, dass Kühlaggregat nach Schweißende ca. 10min weiterlaufen zu lassen, damit die Kühlflüssigkeit entsprechend abkühlt und Verbrennungen vermieden werden. Der Arbeitsbereich muss zum Schutz von Personen und Geräten vor dem Verlassen gesichert werden.

## SCHWEISSRAUCH/-GAS



Beim Schweißen entstehen Rauchgase bzw. toxische Dämpfe, die zu Sauerstoffmangel in der Atemluft führen können. Sorgen Sie daher immer für ausreichend Frischluft, technische Belüftung (oder ein zugelassenes Atmungsgerät).

Verwenden Sie die Schweißanlagen nur in gut belüfteten Hallen, im Freien oder in geschlossenen Räumen mit einer den aktuellen Sicherheitsstandards entsprechender Absaugung.

**Achtung!** Bei Schweißarbeiten in kleinen Räumen müssen Sicherheitsabstände besonders beachtet werden. Beim Schweißen von Blei, auch in Form von Überzügen, verzinkten Teilen, Kadmium, «kadmiierte Schrauben», Beryllium (meist als Legierungsbestandteil, z.B. Beryllium-Kupfer) und andere Metalle entstehen giftige Dämpfe. Erhöhte Vorsicht gilt beim Schweißen von Behältern. Entleeren und reinigen Sie diese zuvor. Um die Bildung von Giftgasen zu vermeiden bzw. zu verhindern, muss der Schweißbereich des Werkstückes von Lösungs- und Entfettungsmitteln gereinigt werden. Die zum Schweißen benötigten Gasflaschen müssen in gut belüfteter, gesicherter Umgebung aufbewahrt werden. Lagern Sie sie ausschließlich in vertikaler Position und sichern Sie sie z.B. mithilfe eines entsprechenden Gasflaschenfahrwagens gegen Umkippen. Informationen zum richtigen Umgang mit Gasflaschen erhalten Sie von Ihrem Gaslieferanten. Schweißarbeiten in unmittelbarer Nähe von Fett und Farben sind grundsätzlich verboten!

## BRAND- UND EXPLOSIONSGEFAHR



Sorgen Sie für ausreichenden Schutz des Schweißbereiches. Der Sicherheitsabstand für Gasflaschen (brennbare Gase) und andere brennbare Materialien beträgt mindestens 11 Meter. Brandschutzausrüstung muss am Schweißplatz vorhanden sein.

Beachten Sie die beim Schweißen entstehende heiße Schlacke, Spritzer und Funken. Sie sind eine potentielle Entstehungsquelle für Feuer oder Explosionen.

Behalten Sie einen Sicherheitsabstand zu Personen, entflammaren Gegenständen und Druckbehältern.

Schweißen Sie keine Behälter, die brennbare Materialien enthalten (auch keine Reste davon) -> Gefahr entflammbarer Gase). Bei geöffneten Behältern müssen vorhandene Reste entflammbarer oder explosiver Stoffe entfernt werden.

Arbeiten Sie bei Schleifarbeiten immer in entgegengesetzter Richtung zu diesem Gerät und entflammaren Materialien.

## GASDRUCKAUSRÜSTUNG



Austretendes Gas kann in hoher Konzentration zum Erstickungstod führen. Sorgen Sie daher immer für eine gut belüftete Arbeits- und Lagerumgebung.

Achten Sie darauf, dass die Gasflaschen beim Transport verschlossen sind und das Schweißgerät ausgeschaltet ist. Lagern Sie die Gasflaschen ausschließlich in vertikaler Position und sichern Sie sie z.B. mithilfe eines entsprechenden Gasflaschenfahrwagens gegen Umkippen.

Verschließen Sie die Flaschen nach jedem Schweißvorgang. Schützen Sie sie vor direkter Sonneneinstrahlung, offenem Feuer und starken Temperaturschwankungen (z.B. sehr tiefen Temperaturen).

Positionieren Sie die Gasflaschen stets mit ausreichendem Abstand zu Schweiß- und Schleifarbeiten bzw. jeder Hitze-, Funken- und Flammenquelle.

Halten Sie mit den Gasflaschen Abstand zu Hochspannung und Schweißarbeiten. Das Schweißen einer Druckglasflasche ist untersagt.

Bei Erstöffnung des Gasventils muss der Plastikverschluss/Garantiesiegel von der Flasche entfernt werden. Verwenden Sie ausschließlich Gas, das für die Schweißarbeit mit den von Ihnen ausgewählten Materialien geeignet ist.

## ELEKTRISCHE SICHERHEIT



Das Schweißgerät darf ausschließlich an einer geerdeten Netzversorgung betrieben werden. Verwenden Sie nur die empfohlenen Sicherungen.

Das Berühren stromführender Teile kann tödliche elektrische Schläge, schwere Verbrennungen bis zum Tod verursachen.

Berühren Sie daher **UNTER KEINEN UMSTÄNDEN** Teile des Geräteinneren oder das geöffnete Gehäuse, wenn das Gerät im Betrieb ist.

Trennen Sie das Gerät **IMMER** vom Stromnetz und warten Sie zwei weitere Minuten **BEVOR** Sie das Gerät öffnen, damit

sich die Spannung der Kondensatoren entladen kann.

Berühren Sie niemals gleichzeitig Brenner und Masseklemme!

Der Austausch von beschädigten Kabeln oder Brennern darf nur von qualifiziertem und geschultem Fachpersonal vorgenommen werden. Tragen Sie beim Schweißen immer trockene, unbeschädigte Kleidung. Tragen Sie unabhängig von den Umgebungsbedingungen immer isolierendes Schuhwerk.

## CEM-KLASSE DES GERÄTES



**ACHTUNG!** Dieses Gerät wird als Klasse A Gerät eingestuft. Es ist nicht für den Einsatz in Wohngebieten bestimmt, in denen die lokale Energieversorgung über das öffentliche Niederspannungsnetz geregelt wird. In diesem Umfeld ist es auf Grund von Hochfrequenz-Störungen und Strahlungen schwierig die elektromagnetische Verträglichkeit zu gewährleisten.



**ACHTUNG!** Dieses Gerät ist nicht mit der Norm IEC 61000-3-12 konform. Es ist dafür bestimmt, an private Niederspannungsnetze angeschlossen zu werden, die an öffentliche Stromnetze mit mittlerer und hoher Spannung angeschlossen. Bei Betrieb am öffentlichen Niederspannungsnetz, muss der Betreiber des Geräts sich beim Versorgungsnetzbetreiber informieren, ob das Gerät für den Betrieb geeignet ist.

## ELEKTROMAGNETISCHE FELDER UND STÖRUNGEN



Der durch Leiter fließende elektrische Strom erzeugt lokale elektrische und magnetische Felder (EMF). Beim Betrieb von Lichtbogenschweißanlagen kann es zu elektromagnetischen Störungen kommen.

Durch den Betrieb dieses Gerätes können elektromedizinische, informationstechnische und andere Geräte in ihrer Funktionsweise beeinträchtigt werden. Personen, die Herzschrittmacher oder Hörgeräte tragen, sollten sich vor Arbeiten in der Nähe der Maschine, von einem Arzt beraten lassen. Zum Beispiel Zugangseinschränkungen für Passanten oder individuelle Risikobewertung für Schweißer.

Alle Schweißer sollten gemäß dem folgenden Verfahren die Exposition zu elektromagnetischen Feldern aus Lichtbogenschweißgeräten minimieren :

- Elektrodenhalter und Massekabel bündeln, wenn möglich machen Sie sie mit Klebeband fest;
- Achten Sie darauf, dass ihren Oberkörper und Kopf sich so weit wie möglich von der Schweißarbeit entfernt befinden;
- Achten Sie darauf, dass sich die Kabel, der Brenner oder die Masseklemme nicht um Ihren Körper wickeln;
- Stehen Sie niemals zwischen Masse- und Brennerkabel. Die Kabel sollten stets auf einer Seite liegen;
- Verbinden Sie die Massezange mit dem Werkstück möglichst nahe der Schweißzone;
- Arbeiten Sie nicht unmittelbar neben der Schweißstromquelle;
- Während des Transportes der Stromquelle oder des Drahtvorschubkoffer nicht schweißen.



Personen, die Herzschrittmacher oder Hörgeräte tragen, sollten sich vor Arbeiten in der Nähe der Maschine, von einem Arzt beraten lassen.

Durch den Betrieb dieses Gerätes können elektromedizinische, informationstechnische und andere Geräte in Ihrer Funktionsweise beeinträchtigt werden.

## HINWEIS ZUR PRÜFUNG DES SCHWEISSPLATZES UND DER SCHWEISSANLAGE

### Allgemein

Der Anwender ist für den korrekten Gebrauch des Schweißgerätes und des Zubehörs gemäß der Herstellerangaben verantwortlich. Die Beseitigung bzw. Minimierung auftretender elektromagnetischer Störungen liegt in der Verantwortung des Anwenders, ggf. mit Hilfe des Herstellers. Die korrekte Erdung des Schweißplatzes inklusive aller Geräte hilft in vielen Fällen. In einigen Fällen kann eine elektromagnetische Abschirmung des Schweißstroms erforderlich sein. Eine Reduzierung der elektromagnetischen Störungen auf ein niedriges Niveau ist auf jeden Fall erforderlich.

### Prüfung des Schweißplatzes

Das Umfeld sollte vor der Einrichtung der Lichtbogenschweißeinrichtung auf potenzielle elektromagnetische Probleme geprüft werden. Zur Bewertung potentieller elektromagnetischer Probleme in der Umgebung muss folgendes berücksichtigt werden:

- a) Netz-, Steuer-, Signal-, und Telekommunikationsleitungen;
- b) Radio- und Fernsehgeräte;
- c) Computer und andere Steuereinrichtungen;
- d) Sicherheitseinrichtungen, zum Beispiel, Industriematerialschutz;
- e) die Gesundheit benachbarter Personen, insbesondere wenn diese Herzschrittmacher oder Hörgeräte tragen;
- f) Kalibrier- und Messeinrichtungen;
- g) die Störfestigkeit anderer Einrichtungen in der Umgebung.

Der Anwender muss prüfen, ob andere Werkstoffe in der Umgebung benutzt werden können. Weitere Schutzmaßnah-

men können dadurch erforderlich sein;  
h) die Tageszeit, zu der die Schweißarbeiten ausgeführt werden müssen.

Die Größe der zu beachtenden Umgebung ist von der Struktur des Gebäudes und der anderen dort stattfindenden Aktivitäten abhängig. Die Umgebung kann sich auch außerhalb der Grenzen der Schweißanlagen erstrecken.

### Prüfung des Schweißgerätes

Neben der Überprüfung des Schweißplatzes kann eine Überprüfung des Schweißgerätes weitere Probleme lösen. Die Prüfung sollte gemäß Art. 10 der IEC/CISPR 11 durchgeführt werden. In-situ Messungen können auch die Wirksamkeit der Minderungsmaßnahmen bestätigen.

### HINWEIS ÜBER DIE METHODEN ZUR REDUZIERUNG ELEKTROMAGNETISCHER FELDE

**a. Öffentliche Stromversorgung:** Es wird empfohlen das Lichtbogenschweißgerät gemäß der Hinweise des Herstellers an die öffentliche Versorgung anzuschließen. Falls Interferenzen auftreten, können weitere Maßnahmen erforderlich sein (z.B. Netzfilter). Eine Abschirmung der Versorgungskabel durch ein Metallrohr kann erforderlich sein. Kabeltrommeln sollten vollständig abgerollt werden. Abschirmung von anderen Einrichtungen in der Umgebung oder der gesamten Schweißeinrichtung können erforderlich sein.

**b. Wartung des Gerätes und des Zubehörs:** Es wird empfohlen das Lichtbogenschweißgerät gemäß der Hinweise des Herstellers an die öffentliche Versorgung anzuschließen. Alle Zugänge, Betriebstüren und Deckel müssen geschlossen und korrekt verriegelt sein, wenn das Gerät in Betrieb ist. Das Schweißgerät und das Zubehör sollten in keiner Weise geändert werden mit Ausnahme der in den Anweisungen des Geräteherstellers erwähnten Änderungen und Einstellungen. Für die Einstellung und Wartung der Lichtbogenzünd- und stabilisierungseinrichtungen müssen die Anweisungen des Geräteherstellers besonders zu beachten.

**c. Schweißkabel:** Schweißkabel sollten so kurz wie möglich und eng zusammen am Boden verlaufen.

**d. Potentialausgleich:** Alle metallischen Teile des Schweißplatzes sollten des Schweißplatzes sollten in den Potentialausgleich einbezogen werden. Es besteht trotzdem die Gefahr eines elektrischen Schlages, wenn Elektrode und Metallteile gleichzeitig berührt werden. Der Anwender muss sich von metallischen Bestückungen isolieren.

**e. Erdung des Werkstücks:** Die Erdung des Werkstücks kann in bestimmte Fällen die Störung reduzieren. Die Erdung von Werkstücken, die Verletzungsrisiken für Anwender oder Beschädigung anderer elektrischer Materialien erhöhen können, sollte vermieden werden. Die Erdung kann direkt oder über einen Kondensator erfolgen. Der Kondensator muss gemäß der nationalen Normen gewählt werden.

**f. Schutz und Trennung:** Eine Abschirmung von anderen Einrichtungen in der Umgebung oder der gesamten Schweißeinrichtung kann die Störungen reduzieren. Die Abschirmung der ganen Schweißzone kann für Spezialanwendungen in Betracht gezogen werden.

### TRANSPORT UND TRANSIT DER SCHWEISSSTROMQUELLE



Die Schweißstromquelle lässt sich mit dem Tragegriff auf der Geräteoberseite bequem heben. Unterschätzen Sie jedoch nicht das Eigengewicht! Der Handgriff ist jedoch kein Lastaufnahmemittel. Ziehen Sie niemals an Brenner oder Kabeln, um das Gerät zu bewegen. Das Gerät darf ausschließlich in vertikaler Position transportiert werden.

Heben Sie niemals gleichzeitig eine Gasflasche und die Schweißstromquelle. Halten Sie sich unbedingt an die unterschiedlichen Transportrichtlinien für Schweißgeräte und Gasflaschen. Für beide gibt es unterschiedliche Vorschriften für den Transport.

Das Gerät darf nicht über Personen oder Objekte hinweg gehoben werden.

### AUFSTELLUNG

- Stellen Sie das Gerät ausschließlich auf festen und sicheren Untergrund, mit einem Neigungswinkel nicht größer als 10°.
- Achten Sie auf eine gute Belüftung und ausreichend Schutz bzw. Ausstattung der Räumlichkeiten. Der Netzstecker muss zu jeder Zeit frei zugänglich sein.
- Verwenden Sie das Gerät nicht in einer elektromagnetisch sensiblen Umgebung.
- Schützen Sie das Gerät vor Regen und direkter Sonneneinstrahlung.
- Das Gerät ist IP21 konform, d. h.:
  - das Gerät schützt die eingebauten Teile vor Berührungen und mittelgroße Fremdkörpern mit einem Durchmesser >12,5 mm,
  - Schutzgitter gegen senkrecht fallendes Tropfwasser

Die Versorgungs-, Verlängerungs- und Schweißkabel müssen komplett abgerollt werden, um ein Überhitzungsrisiko zu verhindern.



Der Hersteller GYS haftet nicht für Verletzungen oder Schäden, die durch unsachgemäße Handhabung dieses Gerätes entstanden sind.

## WARTUNG / HINWEISE



- Alle Wartungsarbeiten müssen von qualifiziertem und geschultem Fachpersonal durchgeführt werden. Eine jährliche Wartung/Überprüfung ist empfohlen.
  - Ziehen Sie den Netzstecker, bevor Sie Arbeiten an dem Gerät vornehmen. Warten Sie bis der Lüfter nicht mehr läuft. Die Spannungen und Ströme in dem Gerät sind hoch und gefährlich.
  - Nehmen Sie regelmäßig (mindestens 2 bis 3 Mal im Jahr) das Gehäuse ab und reinigen Sie das Innere des Gerätes mit Pressluft. Lassen Sie regelmäßig Prüfungen des GYS Gerätes auf seine elektrische Betriebssicherheit von qualifiziertem Techniker durchführen.
  - Prüfen Sie regelmäßig den Zustand der Netzzuleitung. Wenn diese beschädigt ist, muss sie durch den Hersteller, seinen Reparaturservice oder eine qualifizierte Person ausgetauscht werden, um Gefahren zu vermeiden.
  - Lüftungsschlitze nicht bedecken.
- Diese Stromquelle darf nicht zum Auftauen von gefrorenen Wasserleitungen, zur Batterieaufladung und zum Starten von Motoren benutzt werden.

## MONTAGE - PRODUKTANWENDUNG

**Es wird empfohlen, die mit dem Gerät mitgelieferten Schweißkabel zu verwenden, um die optimalen Produkteinstellungen zu erhalten.**

## VERSORGUNG - EIN- UND AUSSCHALTEN

Das PROTIG 160 DC LIFT ist ein tragbares, luftgekühltes Schweißinverter, konzipiert um Schweißarbeiten an ummantelten- (MMA) und hitzebeständigen (WIG Lift) Elektroden bei Gleichstrom (DC) durchführen zu können. Im MMA Modus können alle gängigen Rutil-, Edelstahl-, Guss-, und basischen Stabelektroden verschweißt werden. Das Gerät wird an eine 230V- einphasige Stromversorgung angeschlossen. Im WIG Modus ist es möglich die meisten Metalle mit Ausnahme von Legierungen und Aluminium zu schweißen. Diese Geräte sind generatortauglich und gegen Überspannung geschützt (230V +/- 15%).

## BESCHREIBUNG (I)

- |                           |                        |
|---------------------------|------------------------|
| 1- Gasanschluss Brenner   | 5- Bedienfeld          |
| 2- Schweißkabelbuchse (+) | 6- Netzleitung (2.2 m) |
| 3- Schweißkabelbuchse (-) | 7- Gas-Anschluss       |
| 4- Brenneranschluss       |                        |

## BEDIENFELD (II)

- |   |                                 |
|---|---------------------------------|
| 1- Anzeige  | 5- Button-Auswahl - Validierung |
| 2- Schweißmodusanzeige MMA                        | 6- Gelbe Übertemperaturanzeige  |
| 3- Schweißmodusanzeige «WIG Kontaktzündung» (TIG) | 7- EIN- AUS- Taste              |
| 4- Wahl Drucktaster + oder -                      |                                 |

## GERÄTEBESCHREIBUNG

- Das Gerät wird mit einem 16A Schuko-Stecker geliefert (EEC7/7) und benötigt einen Netzanschluss von 230V/16A (50-60 Hz) + Schutzleiter.
- Die angegebene Einschaltdauer bezieht sich auf eine 230V/16A Versorgung mit träger Absicherung. In einigen Ländern ist es notwendig, die Absicherung zu ändern oder gegebenenfalls durch Austauschen der Zuleitung auf ein höher abgesichertes Netz (20 A) zu wechseln, um eine maximale Leistung zu erzielen. (Achtung: diese Arbeiten dürfen nur von einem autorisierten Fachmann durchgeführt werden!)
- Zum Starten drücken Sie die Standby/EIN Taste.
- Das Gerät hat einen Überspannungsschutz, welcher beim Überschreiten 265V Netzspannung in den Stand-By-Modus schaltet. Dieser Fehler wird mit angezeigt. Sinkt die Netzspannung innerhalb von 30 Sek. wieder unter den maximalen Spannungswert, geht das Gerät automatisch in Betriebsbereitschaft.

## BETRIEB AN EINEM GENERATOR

Diese Maschine kann an Generatoren mit geregelter Ausgangsspannung betrieben werden, solange:

- der Generator die 400V mit der nötigen Leistung abgeben kann.
- die Frequenz zwischen 50 und 60Hz liegt.

Diese Bedingungen müssen eingehalten werden. Alte Generatoren mit hohen Spitzenspannungen können die Maschine beschädigen und sind nicht erlaubt.

## SCHWEISSEN MIT UMHÜLLTEN ELEKTRODEN (MMA MODUS)

- Schließen Sie Elektroden- und Massekabel an die entsprechenden Anschlüsse an. Beachten Sie die auf der Elektrodenpackung beschriebenen Polaritätsangaben.
- Beachten Sie die allgemeinen Regeln zur Unfallprävention beim Schweißen.

### Ihr Schweißgerät ist mit drei spezifischen Funktionen zur Verbesserung der Schweißigenschaften ausgestattet:

Hot Start : Erhöht den Schweißstrom beim Zünden der Elektrode

Arc Force : Erhöht kurzzeitig den Schweißstrom. Ein mögliches Festbrennen (Sticking) der Elektrode am Werkstück während des Eintauchens ins Schweißbad wird verhindert.

Anti Sticking: Verbessert den Einbrand und verhindert mögliches Festbrennen

### Auswahl der Betriebsart und Stromstärke:

- Wählen Sie mit der Drucktaste (5) den MMA Modus (2) aus.
- Wählen Sie mit der Drucktaste (4) die gewünschte Stromstärke (Anzeige (1)) aus

### Konfiguration Hot Start

Der Hot Start ist zwischen 0 und 60% einstellbar. Die Stromgrenze liegt bei 160A.

**Hinweis:** Niedriger Hot Start für dünne Metallbleche; hoher Hot Start für schwer zu schweißende Metalle mit verschmutzten oder oxidierten Stellen.

Um Hot Start einzustellen, gehen Sie wie folgt vor:

	<ul style="list-style-type: none"> <li>- Drücken Sie die Taste (5)</li> <li>- Die Anzeige MMA blinkt, dann erscheint der Wert des Hot Start</li> <li>- Stellen Sie den Prozentsatz (Anzeige(1)) mithilfe der Taste (4) ein</li> <li>- Bestätigen Sie die gewünschte Einstellung mit der Taste (5)</li> <li>- Die Anzeige MMA leuchtet</li> </ul>
--	--

## WIG KONTAKTZÜNDUNG

Verwenden Sie beim WIG DC- Schweißen Argon- Schutzgas.

Um im WIG Modus zu schweißen, gehen Sie bitte wie folgt vor:

1. Schließen Sie die Masseklemme an der (+) Schweißbuchse an
2. Schließen Sie einen Brenner an der (-) Buchse, der DIN Brennerbuchse, und der Gasbuchse an.
3. Verbinden Sie die Gasleitung hinter dem Gerät direkt an der Drückminderer.
4. Wählen Sie mithilfe des Drucktasters (5) den WIG Modus (3) an
5. Stellen Sie den gewünschten Schweißstrom (Anzeige (1)) mithilfe des Drucktasters (4) ein (30A pro Millimeter Werkstückstärke).
6. Stellen Sie die Gasdurchflussmenge mit dem Manometer ein
7. Gehen Sie danach wie folgt vor:

a- Werkstück mit der Elektrode berühren und Brennergastaster drücken



b- Brenner 2 bis 5mm über dem Werkstück anheben



8. Zum Schweißende : Brennergastaster loslassen, Absenkung (Downslope), Gasnachströmung (Post-Gas).

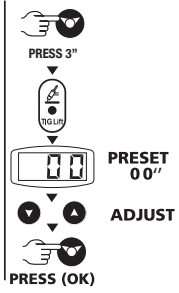
### Einstellung der Stromabsenkfunktion

Start der Funktion:

Am Ende des Schweißprozesses wird der Strom in definierter Zeit stufenlos heruntergefahren. Diese Funktion hilft, Sprünge und Krater am Ende der Schweißnaht zu vermeiden. Diese Funktion ist zunächst inaktiv (Zeit 0 Sek.).



Um sie zu aktivieren, gehen Sie bitte wie folgt vor:



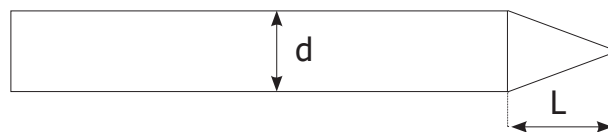
- 1- Drücken Sie die Taste (5).
- 2- Die Anzeige TIG blinkt, dann erscheint der Wert dieser Funktion
- 3- Stellen Sie die gewünschte Absenkezeit zwischen 0 und 10 Sek. (Anzeige (1)) mit der Taste (4) ein
- 4- Bestätigen Sie die gewünschte Einstellung mit der Taste (5).

## Empfohlene SchweißEinstellungen/ Elektrode schleifen

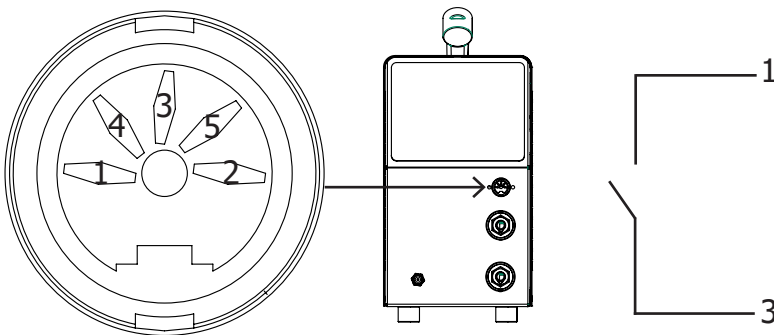
	Strom (A)	Ø Elektrode (mm)	Ø Düse (mm)	Gasströmung (Argon l/min)
0.3 - 3 mm	5 - 75	1	6,5	6 - 7
2.4 - 6 mm	60 - 150	1.6	8	6 - 7
4 - 8 mm	100 - 200	2	9.5	7 - 8

Um einen optimalen Schweißverlauf zu gewährleisten, nutzen Sie nur Elektroden, welche nach folgendem Vorbild geschliffen wurden:

- L = 3 x d für niedrigen Schweißstrom
- L = d für hohen Schweißstrom



## DIN Brennerbuchse



2, 4 und 5 : nicht angeschlossen

## FEHLERSUCHE

	Fehler	Ursache	Lösungen
MMA-TIG	Das Gerät liefert keinen Schweißstrom und die gelbe Übertemperaturenanzeige (6) leuchtet.	Der Übertemperaturschutz wurde ausgelöst.	Warten Sie ca. 2 min bis der Kühlvorgang abgeschlossen ist. Die Anzeige (6) erlischt danach.
	Die Anzeige ist an, das Gerät liefert jedoch keinen Schweißstrom.	Masseklemme oder Elektrodenhalter-Kabel sind nicht korrekt mit dem Gerät verbunden.	Überprüfen Sie die Anschlüsse.
	Bei Berührung des Gerätes, verspüren Sie ein leichtes Kribbeln.	Das Gerät ist nicht korrekt geerdet.	Überprüfen Sie den Netzanschluss und die Erdverbindung.
	Die Maschine schweißt nicht korrekt.	Polaritätsfehler.	Überprüfen Sie die vom Hersteller angegebene Polarität der Elektroden.
	Beim Start zeigt das Display für eine Sek .	Die Spannung liegt außerhalb des Spannungstoleranzbereiches: 230 V +/-15%	Überprüfen Sie die Netzspannung.

TIG	Unstabiler Lichtbogen.	Schlechte Wolfram-Elektrode.	Benutzen Sie eine Wolfram-Elektrode von angemessener Länge.
			Benutzen Sie eine sauber angeschliffene Elektrode.
		Zu hohe Gasströmung.	Reduzieren Sie die Gasmenge.
	Die Wolfram-Elektrode oxidiert und verfärbt sich am Ende des Schweißvorgangs dunkel.	Schweißumgebung.	Schützen Sie die Schweißumgebung vor Wind oder Luftzug.
		Fehler wird durch Gasnachströmen oder defektes Gasventil verursacht.	Überprüfen Sie die Gasanschlüsse.
Die Elektrode glüht.	Polaritätsfehler.	Überprüfen Sie ob die Masseklemme an der (+) Buchse angeschlossen ist.	

### GARANTIE

Die Garantieleistung des Herstellers erfolgt ausschließlich bei Fabrikations- oder Materialfehlern, die binnen 24 Monate nach Kauf angezeigt werden (Nachweis Kaufbeleg).

Die Garantieleistung erfolgt nicht bei:

- Durch Transport verursachten Beschädigungen.
- Normalem Verschleiß der Teile (z.B. : Kabel, Klemmen, usw.) sowie Gebrauchsspuren.
- Von unsachgemäßem Gebrauch verursachten Defekten (Sturz, harte Stöße, Demontage).
- Durch Umwelteinflüsse entstandene Defekte (Verschmutzung, Rost, Staub).

Die Reparatur erfolgt erst nach Erhalt einer schriftlichen Akzeptanz (Unterschrift) des zuvor vorgelegten Kostenvorschlages durch den Besteller. Im Fall einer Garantieleistung trägt GYS ausschließlich die Kosten für den Rückversand an den Fachhändler.

## ADVERTENCIAS - NORMAS DE SEGURIDAD

### CONSIGNA GENERAL



Estas instrucciones se deben leer y comprender antes de toda operación.  
Toda modificación o mantenimiento no indicado en el manual no se debe llevar a cabo.

Todo daño físico o material debido a un uso no conforme con las instrucciones de este manual no podrá atribuírsele al fabricante.

En caso de problema o de incertidumbre, consulte con una persona cualificada para manejar correctamente el aparato.

### ENTORNO

Este material se debe utilizar solamente para realizar operaciones de soldadura dentro de los límites indicados en el aparato y el manual. Se deben respetar las instrucciones relativas a la seguridad. En caso de uso inadecuado o peligroso, el fabricante no podrá considerarse responsable.

La instalación se debe hacer en un local sin polvo, ni ácido, ni gas inflamable u otras sustancias corrosivas incluso donde se almacene el producto. Hay que asegurarse de que haya una buena circulación de aire cuando se esté utilizando.

Zona de temperatura :

Uso entre -10 y +40°C (+14 y +104°F).

Almacenado entre -20 y +55°C (-4 y 131°F).

Humedad del aire :

Inferior o igual a 50% a 40°C (104°F).

Inferior o igual a 90% a 20°C (68°F).

Altitud:

Hasta 1000 m por encima del nivel del mar (3280 pies).

### PROTECCIÓN INDIVIDUAL Y DE LOS DEMÁS

La soldadura al arco puede ser peligrosa y causar lesiones graves e incluso mortales.

La soldadura expone a los individuos a una fuente peligrosa de calor, de radiación lumínica del arco, de campos electromagnéticos (atención a los que lleven marcapasos), de riesgo de electrocución, de ruido y de emisiones gaseosas.

Para protegerse correctamente y proteger a los demás, siga las instrucciones de seguridad siguientes:



Para protegerse de quemaduras y de radiaciones, lleve ropas sin solapas, aislantes, secos, ignífugos y en buen estado que cubran todo el cuerpo.



Utilice guantes que aseguren el aislamiento eléctrico y térmico.



Utilice una protección de soldadura y/o una capucha de soldadura de un nivel de protección suficiente (variable según aplicaciones). Protéjase los ojos durante operaciones de limpieza. Las lentillas de contacto están particularmente prohibidas.

A veces es necesario delimitar las zonas mediante cortinas ignífugas para proteger la zona de soldadura de los rayos del arco, proyecciones y de residuos incandescentes.

Informe a las personas en la zona de soldadura de que no miren los rayos del arco ni las piezas en fusión y que lleven ropas adecuadas para protegerse.



Utilice un casco contra el ruido si el proceso de soldadura alcanza un nivel de ruido superior al límite autorizado (así como cualquier otra persona que estuviera en la zona de soldadura).

Las manos, el cabello y la ropa deben estar a distancia de las partes móviles (ventilador).

No quite nunca el cárter del grupo de refrigeración del aparato estando bajo tensión, el fabricante no podrá ser considerado responsable en caso de accidente.

Las piezas soldadas están caliente y pueden provocar quemaduras durante su manipulación. Cuando se hace un mantenimiento de la antorcha o portaelectrodos, se debe asegurar que esta esté lo suficientemente fría y espere al menos 10 minutos antes de toda intervención. El grupo de refrigeración se debe encender cuando se utilice una antorcha refrigerada por líquido para que el líquido no pueda causar quemaduras.

Es importante asegurar la zona de trabajo antes de dejarla para proteger las personas y los bienes materiales.



**HUMOS DE SOLDADURA Y GAS**

El humo, el gas y el polvo que se emite durante la soldadura son peligrosos para la salud. Hay que prever una ventilación suficiente y en ocasiones puede ser necesario un aporte de aire. Una máscara de aire puede ser una solución en caso de aireación insuficiente.

Compruebe que la aspiración es eficaz controlándola conforme a las normas de seguridad.

Atención, la soldadura en los lugares de pequeñas dimensiones requiere una vigilancia a distancia de seguridad. La soldadura de algunos materiales que contengan plomo, cadmio, zinc, mercurio o berilio pueden ser particularmente nocivos. Desengrase las piezas antes de soldarlas.

Las botellas se deben colocar en locales abiertos o bien aireados. Se deben colocar en posición vertical y sujetadas con un soporte o sobre un carro.

La soldadura no se debe efectuar cerca de grasa o de pintura.

**RIESGOS DE FUEGO Y DE EXPLOSIÓN**

Proteja completamente la zona de soldadura, los materiales inflamables deben alejarse al menos 11 metros.

Cerca de la zona de operaciones de soldadura debe haber un anti-incendios.

Atención a las proyecciones de materiales calientes o chispas incluso a través de las fisuras. Pueden generar un incendio o una explosión.

Aleje las personas, objetos inflamables y contenedores a presión a una distancia de seguridad suficiente.

La soldadura en contenedores o tubos cerrados está prohibida y en caso de que estén abiertos se les debe vaciar de cualquier material inflamable o explosivo (aceite, carburante, residuos de gas...).

Las operaciones de pulido no se deben dirigir hacia la fuente de energía de soldadura o hacia materiales inflamables.

**BOTELLAS DE GAS**

El gas que sale de la botella puede ser una fuente de sofocamiento en caso de concentración en el espacio de soldadura (comprobar bien).

El transporte de este se debe hacer con toda seguridad: botellas cerradas y el aparato apagado. Se deben colocar verticalmente y sujetadas con un soporte para limitar el riesgo de caída.

Cierre la botella entre dos usos. Atención a las variaciones de temperatura y a las exposiciones al sol.

La botella no debe entrar en contacto con una llama, un arco eléctrico, una antorcha, una pinza de masa o cualquier otra fuente de calor o de incandescencia.

Manténgalas alejadas de los circuitos eléctricos y del circuito de soldadura y no efectúe nunca una soldadura sobre una botella a presión.

Cuidado al abrir la válvula de una botella, hay que alejar la cabeza de la válvula y asegurarse de que el gas utilizado es el apropiado para el proceso de soldadura.

**SEGURIDAD ELÉCTRICA**

La red eléctrica utilizada de tener imperativamente una conexión a tierra. Utilice el tamaño de fusible recomendado sobre la tabla de indicaciones.

Una descarga eléctrica puede ser una fuente de accidente grave directo o indirecto, incluso mortal.

No toque nunca las partes bajo tensión tanto en el interior como en el exterior del generador de corriente cuando este está encendido (antorchas, pinzas, cables, electrodos) ya que están conectadas al circuito de soldadura.

Antes de abrir el aparato, es necesario desconectarlo de la red eléctrica y esperar dos minutos, para que el conjunto de los condensadores se descarguen.

No toque al mismo tiempo la antorcha o el portaelectrodos y la pinza de masa.

Cambie los cables y antorcha si estos están dañados, acudiendo a una persona cualificada. Dimensione la sección de los cables de forma adecuada a la aplicación. Utilizar siempre ropas secas y en buen estado para aislarse del circuito de soldadura. Lleve zapatos aislantes, sin importar el lugar donde trabaje.

**CLASIFICACIÓN CEM DEL MATERIAL**

Este aparato de Clase A no está previstos para ser utilizado en un lugar residencial donde la corriente eléctrica está suministrada por la red eléctrica pública de baja tensión. En estos lugares puede encontrar dificultades a nivel de potencia para asegurar una compatibilidad electromagnética, debido a las interferencias propagadas por conducción y por radiación con frecuencia radioeléctrica.



Este material no se ajusta a la norma CEI 61000-3-12 y está destinado a ser usado en redes de baja tensión privadas conectadas a la red pública de alimentación de media y alta tensión. En una red eléctrica pública de baja tensión, es responsabilidad del instalador o del usuario del material asegurarse, si fuera necesario consultando al distribuidor, de que el aparato se puede conectar.

## EMISIONES ELECTROMAGNÉTICAS



La corriente eléctrica causa campos electromagnéticos (EMF) localizados al pasar por cualquier conductor. La corriente de soldadura produce un campo electromagnético alrededor del circuito de soldadura y del material de soldadura.

Los campos electromagnéticos EMF pueden alterar algunos implantes médicos, como los estimuladores cardíacos. Se deben tomar medidas de protección para personas con implantes médicos. Por ejemplo, restricciones de acceso para las visitas o una evaluación de riesgo individual para los soldadores.

Todos los soldadores deberían utilizar los procedimientos siguientes para minimizar la exposición a los campos electromagnéticos que provienen del circuito de soldadura:

- Coloque los cables de soldadura juntos - fíjelos con una brida si es posible;
- Coloque su torso y su cabeza lo más lejos posible del circuito de soldadura;
- No enrolle nunca los cables de soldadura alrededor de su cuerpo;
- No coloque su cuerpo entre los cables de soldadura. Mantenga los dos cables de soldadura sobre el mismo lado de su cuerpo;
- conecte el cable a la pieza lo más cerca posible de zona a soldar;
- no trabaje junto al generador, no se siente sobre este, ni se coloque muy cerca de este.
- no suelde cuando transporte el generador de soldadura o la devanadera.



Las personas con marcapasos deben consultar un médico antes de utilizar este aparato. La exposición a los campos electromagnéticos durante la soldadura puede tener otros efectos sobre la salud que se desconocen hasta ahora.

## RECOMENDACIONES PARA EVALUAR LA ZONA Y LA INSTALACIÓN DE SOLDADURA

### Generalidades

El usuario se responsabiliza de instalar y usar el aparato siguiendo las instrucciones del fabricante. Si se detectan alteraciones electromagnéticas, el usuario debe resolver la situación siguiendo las recomendaciones del manual de usuario o consultando el servicio técnico del fabricante. En algunos casos, esta acción correctiva puede ser tan simple como una conexión a tierra del circuito de soldadura. En otros casos, puede ser necesario construir una pantalla electromagnética alrededor de la fuente de corriente de soldadura y de la pieza entera con filtros de entrada. En cualquier caso, las perturbaciones electromagnéticas deben reducirse hasta que no sean nocivas.

### Evaluación de la zona de soldadura

Antes de instalar el aparato de soldadura al arco, el usuario deberá evaluar los problemas electromagnéticos potenciales que podría haber en la zona donde se va a instalar. Lo que se debe tener en cuenta:

- a) la presencia, encima, abajo y en los laterales del material de soldadura al arco de otros cables de red eléctrica, control, de señalización y de teléfono;
- b) receptores y transmisores de radio y televisión;
- c) ordenadores y otros materiales de control;
- d) material crítico, por ejemplo, protección de material industrial;
- e) la salud de personas cercanas, por ejemplo, que lleven estimuladores cardíacos o aparatos de audición;
- f) material utilizado para el calibrado o la medición;
- g) la inmunidad de los otros materiales presentes en el entorno.

El usuario deberá asegurarse de que los aparatos del local sean compatibles entre ellos. Ello puede requerir medidas de protección complementarias;

- h) la hora del día en el que la soldadura u otras actividades se ejecutan.

La dimensión de la zona conjunta a tomar en cuenta depende de la estructura del edificio y de las otras actividades que se lleven a cabo en el lugar. La zona se puede extender más allá de los límites de las instalaciones.

### Evaluación de la instalación de soldadura

Además de la evaluación de la zona, la evaluación de las instalaciones de soldadura al arco puede servir para determinar y resolver los problemas de alteraciones. Conviene que la evaluación de las emisiones incluya las medidas hechas en el lugar como especificado en el Artículo 10 de la CISPR 11. Las medidas hechas en el lugar pueden permitir al mismo tiempo confirmar la eficacia de las medidas de mitigación.

## RECOMENDACIONES SOBRE LOS MÉTODOS DE REDUCCIÓN DE EMISIONES ELECTROMAGNÉTICAS.

**a. Red eléctrica pública:** conviene conectar el equipo de soldadura a la red eléctrica pública según las recomendaciones del fabricante. Si se produjeran interferencias, podría ser necesario tomar medidas de prevención suplementarias como el filtrado de la red pública de alimentación eléctrica. Se recomienda apantallar el cable de red eléctrica en un conducto metálico o equivalente para material de soldadura instalado de forma fija. Conviene asegurar la continuidad eléctrica del apantallado sobre toda la longitud. Se recomienda conectar el cable apantallado al generador de soldadura para asegurar un buen contacto eléctrico entre el conducto y la fuente de soldadura.

**b. Mantenimiento del material de soldadura al arco:** conviene que el material de soldadura al arco esté sometido a un mantenimiento regular según las recomendaciones del fabricante. Los accesos, aperturas y carcasas metálicas estén correctamente cerradas cuando se utilice el material de soldadura al arco. El material de soldadura al arco no se debe modificar de ningún modo, salvo modificaciones y ajustes mencionados en el manual de instrucciones del fabricante. Se recomienda, en particular, que los dispositivos de cebado y de estabilización de arco se ajusten y se les haga un mantenimiento siguiendo las recomendaciones del fabricante.

**c. Cables de soldadura:** Conviene que los cables sean lo más cortos posible, colocados cerca y a proximidad del suelo sobre este.

**d. Conexión equipotencial:** Se recomienda comprobar los objetos metálicos de la zona de alrededor que pudieran crear un paso de corriente. En cualquier caso, los objetos metálicos junto a la pieza que se va a soldar incrementan el riesgo del operador a sufrir descargas eléctricas si toca estos elementos metálicos y el hilo a la vez. Conviene aislar al operador de esta clase de objetos metálicos.

**e. Conexión a tierra de la pieza a soldar:** Cuando la pieza a soldar no está conectada a tierra para la seguridad eléctrica o debido a su dimensiones y lugar, como es el caso, por ejemplo de carcasas metálicas de barcos o en la carpintería metálica de edificios, una conexión a tierra de la pieza puede reducir en algunos casos las emisiones. Conviene evitar la conexión a tierra de piezas que podrían incrementar el riesgo de heridas para los usuarios o dañar otros materiales eléctricos. Si fuese necesario, conviene que la conexión a tierra de la pieza a soldar se haga directamente, pero en algunos países no se autoriza este conexión directa, por lo que conviene que la conexión se haga con un condensador apropiado seleccionado en función de la normativa nacional.

**f. Protección y blindaje:** La protección y el blindaje selectivo de otros cables y materiales de la zona puede limitar los problemas de alteraciones. La protección de toda la zona de soldadura puede ser necesaria para aplicaciones especiales.

## TRANSPORTE Y TRÁNSITO DE LA FUENTE DE CORRIENTE DE SOLDADURA



El aparato está equipado de un mango en la parte superior que permite transportarlo con la mano. No se debe subestimar su peso. El mango no se debe considerar un modo para realizar la suspensión del producto.

No utilice los cables o la antorcha para desplazar el aparato. Se debe desplazar en posición vertical.

No eleve una botella de gas y el generador al mismo tiempo. Sus normas de transporte son distintas.

No transporte el generador de corriente de soldadura por encima de otras personas u objetos.

## INSTALACIÓN DEL MATERIAL

- La fuente de corriente de soldadura se debe colocar sobre una superficie cuya inclinación máxima sea 10°.
- Coloque la máquina en una zona lo suficientemente amplia para airearla y acceder a los comandos.
- No utilice en un entorno con polvos metálicos conductores.
- La máquina debe ser protegida de la lluvia y no se debe exponer a los rayos del sol.

• El material tiene un grado de protección IP21, lo cual significa:

- una protección contra el acceso a las partes peligrosas con objetos sólidos con un diámetro superior a 12.5mm.
- una protección contra gotas de agua verticales.

Los cables de alimentación, de prolongación y de soldadura deben estar completamente desenrollados para evitar cualquier sobrecalentamiento.



El fabricante no asume ninguna responsabilidad respecto a daños provocados a personas y objetos debido a un uso incorrecto y peligroso de este aparato.

## MANTENIMIENTO / CONSEJOS



- El mantenimiento sólo debe realizarlo un personal cualificado. Se aconseja efectuar un mantenimiento anual.
- Corte el suministro eléctrico, luego desconecte el enchufe y espere 2 minutos antes de trabajar sobre el aparato. En su interior, la tensión y la intensidad son elevadas y peligrosas.
- De forma regular, quite el capó y desempolve con un soplador de aire. Aproveche la ocasión para pedir a un personal cualificado que compruebe que las conexiones eléctricas estén bien en sitio con una herramienta aislada.
- Compruebe regularmente el estado del cable de alimentación. Si el cable de alimentación está dañado, debe ser sustituido por el fabricante, su servicio post-venta o una persona con cualificación similar, para evitar cualquier peligro.
- Deje los orificios del equipo libres para la entrada y la salida de aire.
- No utilice este generador de corriente para deshelar cañerías, recargar baterías/acumuladores o arrancar motores.

## INSTALACIÓN - FUNCIONAMIENTO DEL PRODUCTO

Se recomienda utilizar los cables de soldadura suministrados con la unidad para obtener los ajustes óptimos del producto.

### DESCRIPCIÓN

El PROTIG 160 DC LIFT es un aparato de soldadura Inverter, portable, con ventilación, para la soldadura con electrodos recubiertos (MMA) y con electrodos refractarios (TIG Lift) en corriente continua (DC). Funciona con una red eléctrica monofásica 230V. En modo MMA, permite soldar todo tipo de electrodos: rutile, inox, hierro colado y básico. En modo Tig, permiten soldar la mayor parte de los metales excepto aluminio y sus aleaciones. Está protegido para el funcionamiento con grupos electrógenos (230 V +/- 15%).

### DESCRIPCIÓN DEL MATERIAL (I)

- |                                   |  |
|-----------------------------------|--|
| 1- Conexión del gas del antorcha  | 5- Teclado                                 |
| 2- Conector de polaridad positiva | 6- Cable de alimentación eléctrica (2.2 m) |
| 3- Conector de polaridad negativa | 7- Conexión gas                            |
| 4- Conector gatillo               |  |

### INTERFAZ HOMBRE-MÁQUINA (IHM) (II)

- |   |  |
|---|--|
| 1- Indicador  | 5- Botón selección - validación                      |
| 2- Indicador modo « soldadura con electrodo recubierto » (MMA)  | 6- Indicador luminoso amarillo de protección térmica |
| 3- Indicador modo « soldadura con electrodo refractario » (TIG) | 7- Puesta en marcha - stand by                       |
| 4- Selector valor + o -   |  |

### RED ELÉCTRICA - PUESTA EN MARCHA

- Este aparato incluye una toma de corriente de 16A de tipo CEE7/7. Debe conectarse a un enchufe eléctrico de 230V (50/60Hz), CON toma de tierra. La corriente efectiva absorbida ( $I_{1eff}$ ) es de 16A para condiciones de uso máximas. Compruebe que el suministro eléctrico y sus protecciones (fusible y/o disyuntor) sean compatibles con la corriente necesaria durante su uso. En ciertos países puede ser necesario cambiar la toma de corriente para condiciones de uso máximas. Utilice preferentemente una toma de corriente de 20A para un uso intensivo. El aparato tiene que ser colocado de tal manera que el enchufe de toma de corriente sea accesible.
  - La puesta en marcha se efectúa aprietando el botón « ON / STAND BY ».
  - El aparato se pone en protección cuando la tensión de alimentación supera los 265V.
- Para señalar esta anomalía, la pantalla indica . El funcionamiento normal reanuda de nuevo unos 30 segundos después de que la tensión regrese a su campo nominal.

## CONEXIÓN SOBRE GRUPO ELECTRÓGENO

Este material puede funcionar con grupos electrógenos siempre y cuando la potencia auxiliar responda a las exigencias siguientes:

- La tensión debe ser alterna, ajustada como se especifica y la tensión pico inferior a 400V.
- La frecuencia debe estar entre 50 y 60 Hz.

Es imperativo comprobar estas condiciones, ya que muchos grupos electrógenos producen picos de alta tensión que pueden dañar los aparatos.

## SOLDADURA CON ELECTRODO RECUBIERTO (MODO MMA)

- Conectar los cables portaelectrodo y pinza de masa a los conectores. Respetar las polaridades indicadas sobre el embalaje de los electrodos.
- Respetar las prácticas clásicas de la soldadura.

### • Su aparato cuenta con 3 funcionalidades específicas a los Inverters :

El Hot Start procura una sobreintensidad a la cebora (modo regulable, ver más abajo).

El Arc Force procura una sobreintensidad para evitar la pegadura cuando el electrodo entra en el baño.

El Anti-Sticking le permite despegar fácilmente su electrodo sin que se ponga roja en caso de pegadura.

### Puesta en marcha del modo MMA y reglaje de la intensidad:

- Elegir la posición MMA (2) con la tecla de selección (5).
- Elegir la intensidad deseada (indicador (1)) gracias a las teclas (4).

### Hot start & Arc force regulables:

El Hot Start puede regularse:

- de 0 a 60 %, en el límite de 160 A.

**Aconsejo:** Hot start bajo para las finas chapas – Hot start elevado para los metales difíciles a soldar (partes sucias u oxidadas).

Para regular el Hot Start, seguir las etapas siguientes:

	<ul style="list-style-type: none"> <li>- Pulsar sobre la tecla de selección (5)</li> <li>- El indicador TIG parpadea y el valor dem Hot Start aparece</li> <li>- Ajustar el porcentaje deseado (indicador (1)) gracias a las teclas (4).</li> <li>- Validar el valor deseado pulsando la tecla de selección (5).</li> </ul>
--	---

## SOLDADURA TIG LIFT (MODO TIG)

La soldadura TIG DC requiere una atmósfera gaseosa (Argon).

### Para soldar con el TIG, seguir las etapas siguientes:

1. Conectar la pinza de masa sobre la polaridad positiva (+).
2. Conectar una antorcha sobre la polaridad negativa (-), el conector de gatillo y el conector de gas
3. Conectar un tubo de gas desde el aparato (conector trasero) hasta el manómetro
4. Elegir la posición TIG (3) con la tecla de selección (5), pulsado hasta que se enciende el indicador TIG
5. Ajustar la intensidad deseada (indicador (1)) gracias a las teclas (4), según el metal que soldar (30A/mm)
6. Regular el caudal de gas con el manómetro de la bombona de gas
7. Para cebar :

a. Tocar con el electrodo el metal que soldar

b. Levantar el electrodo de 2 a 5mm del metal que soldar

8. Al final de la soldadura : Al soltar el gatillo, desvanecimiento, post-gas

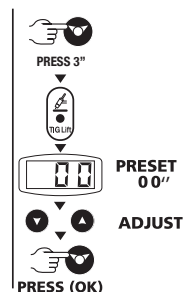


## Regulación del desvanecimiento del arco

Activación de la función:

Al final de la soldadura, corresponde al tiempo necesario para una baja progresiva de la corriente de soldadura hasta el paro del arco. Esta función permite evitar las grietas y cráteres de finales de soldadura.

Para activarla, seguir las etapas siguientes:



- 1- Pulsar la tecla de selección (5)
- 2- El indicador TIG parpadea y la pantalla indica el tiempo de desvanecimiento
- 3- Ajustar el tiempo de desvanecimiento deseado de 0 a 10 seg (indicador (1)) gracias a las teclas (4)
- 4- Validar el valor deseado pulsando la tecla (5).

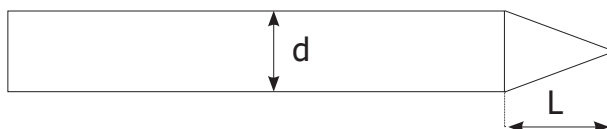
## Combinaciones aconsejadas / afiladura electrodoos

	Corriente (A)	Ø Electrodo (mm)	Ø Boquilla (mm)	Caudal (Argon l/mn)
0.3 - 3 mm	5 - 75	1	6,5	6 - 7
2.4 - 6 mm	60 - 150	1.6	8	6 - 7
4 - 8 mm	100 - 200	2	9.5	7 - 8

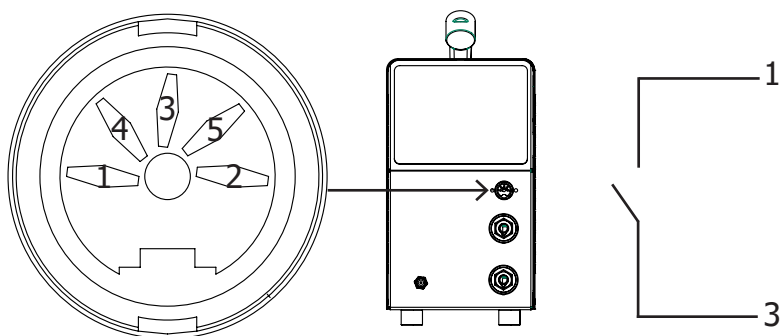
Para un funcionamiento optimal, debe utilizar un electrodo afilado de manera siguiente:

$L = 3 \times d$  para una corriente débil.

$L = d$  para una corriente fuerte.



## Conector de antorcha



2, 4 et 5 : no son utilizados

**ANOMALÍAS, CAUSAS, SOLUCIONES**

Anomalías		Causas	Soluciones
MMA-TIG	El aparato no libera corriente y el indicador amarillo de fallo térmico se ha encendido (6).	La protección térmica del equipo se ha activado.	Espere a que acabe el tiempo de enfriamiento, alrededor de 2 minutos. El indicador (6) se apaga.
	El indicador se enciende, pero el aparato no libera corriente.	El cable de la pinza de masa o del portaelectrodos no está conectado al equipo.	Compruebe las conexiones.
	El equipo está activado y usted siente un hormigueo cuando toca la carcasa metálica.	La toma de tierra no funciona.	Compruebe el enchufe y la toma de tierra de su instalación.
	El equipo suelda mal	Error de polaridad (+/-)	Compruebe la polaridad (+/-) aconsejada sobre la caja de electrodos.
	Cuando se enciende, el indicador muestra	La tensión de la red eléctrica no es correcta (230V +/-15%)	Compruebe su instalación eléctrica o su grupo electrógeno
TIG	Arco inestable	El fallo proviene del electrodo de tungsteno	Utilice un electrodo de tungsteno del tamaño apropiado Utilice un electrodo de tungsteno correctamente preparado
		Caudal de gas demasiado alto	Reduzca el caudal de gas
	El electrodo de tungsteno se oxida y se humedece al final de la soldadura	Zona de soldadura.	Compruebe y apriete todas las conexiones de gas. Espere a que el electrodo se enfríe antes de cortar el gas.
		Problema de gas o interrupción prematura del mismo	Compruebe que la pinza de masa está bien conectada al polo positivo (+)
	El electrodo se funde	Error de polaridad (+/-)	Compruebe que la pinza de masa está bien conectada al polo positivo (+)

**GARANTÍA**

La garantía cubre todos los defectos o vicios de fabricación durante 2 años, a partir de la fecha de compra (piezas y mano de obra)

La garantía no cubre:

- Todas las otras averías resultando del transporte
- El desgaste normal de las piezas (cables, pinzas...)
- Los incidentes resultando de un mal uso (error de alimentación, caída, desmontaje)
- Los fallos relacionados con el entorno (polución, oxidación, polvo...)

En caso de fallo, regresen la maquina a su distribuidor, adjuntando:

- Un justificativo de compra con fecha (recibo, factura...)
- Una nota explicativa del fallo.

## ПРЕДОСТЕРЕЖЕНИЯ - ПРАВИЛА БЕЗОПАСНОСТИ

### ОБЩИЕ УКАЗАНИЯ



Эти указания должны быть прочтены и поняты до начала сварочных работ.  
Изменения и ремонт, не указанные в этой инструкции, не должны быть предприняты.

Производитель не несет ответственности за травмы и материальные повреждения связанные с несоответствующим данной инструкции использованием аппарата.

В случае проблемы или сомнений, обратитесь к квалифицированному специалисту для правильного использования установки.

### ОКРУЖАЮЩАЯ СРЕДА

Это оборудование должно быть использовано исключительно для сварочных работ, ограничиваясь указаниями заводской таблички и/или инструкции. Необходимо соблюдать директивы по мерам безопасности. В случае неадекватного или опасного использования производитель не несет ответственности.

Аппарат должен быть установлен в помещении без пыли, кислоты, возгораемых газов, или других коррозионных веществ. Такие же условия должны быть соблюдены для его хранения. Убедитесь в присутствии вентиляции при использовании аппарата.

Температурные пределы:

Использование: от -10 до +40°C (от +14 до +104°F).

Хранение: от -20 до +55°C (от -4 до 131°F).

Влажность воздуха:

50% или ниже при 40°C (104°F).

90% или ниже при 20°C (68°F).

Высота над уровнем моря:

До 1000м высоты над уровнем моря (3280 футов).

### ИНДИВИДУАЛЬНАЯ ЗАЩИТА И ЗАЩИТА ОКРУЖЕНИЯ

Дуговая сварка может быть опасной и вызвать тяжелые и даже смертельные ранения.

Сварочные работы подвергают пользователя воздействию опасного источника тепла, светового излучения дуги, электромагнитных полей (особое внимание лицам, имеющим электрокардиостимулятор), сильному шуму, выделениям газа, а также могут стать причиной поражения электрическим током.

Что бы правильно защитить себя и защитить окружающих, соблюдайте следующие правила безопасности:



Чтобы защитить себя от ожогов и облучения при работе с аппаратом, надевайте сухую рабочую защитную одежду (в хорошем состоянии) из огнеупорной ткани, без отворотов, которая покрывает полностью все тело.



Работайте в защитных перчатках, обеспечивающие электро- и термоизоляцию.



Используйте средства защиты для сварки и/или шлем для сварки соответствующего уровня защиты (в зависимости от использования). Защитите глаза при операциях очистки. Ношение контактных линз воспрещается.

В некоторых случаях необходимо окружить зону огнеупорными шторами, чтобы защитить зону сварки от лучей, брызг и накаливаемого шлака.

Предупредите окружающих не смотреть на дугу и обрабатываемые детали и надевать защитную рабочую одежду.



Носите наушники против шума, если сварочный процесс достигает звукового уровня выше дозвоненного (это же относится ко всем лицам, находящимся в зоне сварки).

Держите руки, волосы, одежду подальше от подвижных частей (двигатель, вентилятор...).

Никогда не снимайте защитный корпус с системы охлаждения, когда источник под напряжением. Производитель не несет ответственности в случае несчастного случая.



Только что сваренные детали горячи и могут вызвать ожоги при контакте с ними. Во время техобслуживания горелки или электрододержателя убедитесь, что они достаточно охладилась и подождите как минимум 10 минут перед началом работ. При использовании горелки с жидкостным охлаждением система охлаждения должна быть включена, чтобы не обжечься жидкостью.

Очень важно обезопасить рабочую зону перед тем, как ее покинуть, чтобы защитить людей и имущество.

**СВАРОЧНЫЕ ДЫМ И ГАЗ**

Выделяемые при сварке дым, газ и пыль опасны для здоровья. Вентиляция должна быть достаточной, и может потребоваться дополнительная подача воздуха. При недостаточной вентиляции можно воспользоваться маской сварщика-респиратором.

Проверьте, чтобы всасывание воздуха было эффективным в соответствии с нормами безопасности.

Будьте внимательны: сварка в небольших помещениях требует наблюдения на безопасном расстоянии. Кроме того, сварка некоторых металлов, содержащих свинец, кадмий, цинк, ртуть или даже бериллий, может быть чрезвычайно вредной. Следует очистить от жира детали перед сваркой.

Газовые баллоны должны быть складированы в открытых или хорошо проветриваемых помещениях. Они должны быть в вертикальном положении и закреплены на стойке или тележке.

Ни в коем случае не варить вблизи жира или краски.

**РИСК ПОЖАРА И ВЗРЫВА**

Полностью защитите зону сварки. Возгораемые материалы должны быть удалены как минимум на 11 метров.

Противопожарное оборудование должно находиться вблизи проведения сварочных работ.

Удалите людей, возгораемые предметы и все емкости под давлением на безопасное расстояние.

Ни в коем случае не варите в контейнерах или закрытых трубах. В случае, если они открыты, то перед сваркой их нужно освободить от всех взрывчатых или возгораемых веществ (масло, топливо, остаточные газы ...).

Шлифовальные работы не должны быть направлены в сторону аппарата или в сторону возгораемых материалов.

**ГАЗОВЫЕ БАЛЛОНЫ**

Газом, выходящим из газовых баллонов, можно задохнуться в случае его концентрации в помещении сварки (хорошо проветривайте).



Транспортировка должна быть безопасной : при закрытых газовых баллонах и выключенном источнике. Баллоны должны быть в вертикальном положении и закреплены на подставке, чтобы ограничить риск падения.

Закрывайте баллон в перерыве между двумя использованиями. Будьте внимательны к изменению температуры и пребыванию на солнце.

Баллон не должен соприкасаться с пламенем, электрической дугой, горелкой, зажимом массы или с любым другим источником тепла или свечения.

Держите его подальше от электрических и сварочных цепей и, следовательно, никогда не варите баллон под давлением.

Будьте внимательны: при открытии вентиля баллона уберите голову от вентиля и убедитесь, что используемый газ соответствует методу сварки.

**ЭЛЕКТРИЧЕСКАЯ БЕЗОПАСНОСТЬ**

Используемая электрическая сеть должна обязательно быть заземленной. Соблюдайте калибр предохранителя указанный на аппарате.

Электрический разряд может вызвать прямые или косвенные ранения, и даже смерть.

Никогда не дотрагивайтесь до частей под напряжением как внутри, так и снаружи источника, когда он под напряжением (горелки, зажимы, кабели, электроды), т.к. они подключены к сварочной цепи.

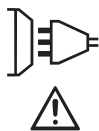
Перед тем, как открыть источник, его нужно отключить от сети и подождать 2 минуты для того, чтобы все конденсаторы разрядились.

Никогда не дотрагивайтесь одновременно до горелки или электрододержателя и до зажима массы.

Если кабели, горелки повреждены, попросите квалифицированных и уполномоченных специалистов их заменить. Размеры сечения кабелей должны соответствовать применению. Всегда носите сухую одежду в хорошем состоянии для изоляции от сварочной цепи. Носите изолирующую обувь независимо от той среды, где вы работаете.

**КЛАССИФИКАЦИЯ ЭЛЕКТРОМАГНИТНОЙ СОВМЕСТИМОСТИ**

Это оборудование класса А не подходит для использования в жилых кварталах, где электрический ток подается общественной системой питания низкого напряжения. В таких кварталах могут возникнуть трудности обеспечения электромагнитную совместимость из-за кондуктивных и индуктивных помех на радиочастоте.



Этот аппарат не соответствует директиве CEI 61000-3-12 и предназначен для работы от частных электросетей, подведенных к общественным электросетям только среднего и высокого напряжения. Специалист, установивший аппарат, или пользователь, должны убедиться, обратившись при необходимости к организации, отвечающей за эксплуатацию системы питания, в том, что он может к ней подключиться.

## ЭЛЕКТРОМАГНИТНЫЕ ИЗЛУЧЕНИЯ



Электрический ток, проходящий через любой проводник, вызывает локализованные электромагнитные поля (EMF). Сварочный ток вызывает электромагнитное поле вокруг сварочной цепи и сварочного оборудования.

Электромагнитные поля EMF могут создать помехи для некоторых медицинских имплантатов, например электрокардиостимуляторов. Меры безопасности должны быть приняты для людей, носящих медицинские имплантаты. Например, ограничение доступа для прохожих или оценка индивидуального риска для сварщика.

Чтобы свести к минимуму воздействие электромагнитных полей сварочных цепей, сварщики должны следовать следующим указаниям:

- сварочные кабели должны находиться вместе; если возможно соедините их хомутом;
- ваше туловище и голова должны находиться как можно дальше от сварочной цепи;
- не обматывайте сварочные кабели вокруг вашего тела;
- ваше тело не должно быть расположено между сварочными кабелями. Оба сварочных кабеля должны быть расположены по одну сторону от вашего тела;
- закрепите кабель заземления на свариваемой детали как можно ближе к зоне сварки;
- не работаете рядом, не сидите и не облокачивайтесь на источник сварочного тока;
- не варите, когда вы переносите источник сварочного тока или устройство подачи проволоки.



Лица, использующие электрокардиостимуляторы, должны проконсультироваться у врача перед работой с данным оборудованием. Воздействие электромагнитного поля в процессе сварки может иметь и другие, еще не известные науке, последствия для здоровья.

## РЕКОМЕНДАЦИИ ДЛЯ ОЦЕНКИ СРЕДЫ ДЛЯ СВАРОЧНОЙ УСТАНОВКИ

### Общие положения

Пользователь отвечает за установку и использование установки ручной дуговой сварки, следуя указаниям производителя. При обнаружении электромагнитных излучений пользователь аппарата ручной дуговой сварки должен разрешить проблему с помощью технической поддержки производителя. В некоторых случаях это корректирующее действие может быть достаточно простым, например заземление сварочной цепи. В других случаях возможно потребуется создание электромагнитного экрана вокруг источника сварочного тока и всей свариваемой детали путем монтирования входных фильтров. В любом случае электромагнитные излучения должны быть уменьшены так, чтобы они больше не создавали помех.

### Оценка зоны сварки

Перед установкой оборудования дуговой сварки пользователь должен оценить возможные электромагнитные проблемы, которые могут возникнуть в окружающей среде. Следующие моменты должны быть приняты во внимание:

- а) наличие над, под или рядом с оборудованием для дуговой сварки, других кабелей питания, управления, сигнализации и телефона;
- б) приемники и передатчики радио и телевидения;
- в) компьютеров и других устройств управления;
- г) оборудование для безопасности, например, защита промышленного оборудования;
- д) здоровье находящихся по-близости людей, например, использующих кардиостимуляторы и устройства от глухоты;
- е) инструмент, используемый для калибровки или измерения;
- ж) помехоустойчивость другого оборудования, находящегося поблизости.

Пользователь должен убедиться в том, что все аппараты в помещении совместимы друг с другом. Это может потребовать соблюдения дополнительных мер защиты:

- а) определенное время дня, когда сварка или другие работы можно будет выполнить.

Размеры окружающей среды, которые надо учитывать, зависят от конструкции здания и других работ, которые в нем проводятся. Рассматриваемая зона может простираться за пределы размещения установки.

### Оценка сварочной установки

Помимо оценки зоны, оценка аппаратов ручной дуговой сварки может помочь определить и решить случаи электромагнитных помех. Оценка излучений должна учитывать измерения в условиях эксплуатации, как это указано в Статье 10 CISPR 11. Измерения в условиях эксплуатации могут также позволить подтвердить эффективность мер по смягчению воздействия.

## РЕКОМЕНДАЦИИ ПО МЕТОДИКЕ СНИЖЕНИЯ ЭЛЕКТРОМАГНИТНОГО ИЗЛУЧЕНИЯ

**а. Общественная система питания:** аппарат ручной дуговой сварки нужно подключить к общественной сети питания, следуя рекомендациям производителя. В случае возникновения помех возможно будет необходимо принять дополнительные предупредительные меры, такие как фильтрация общественной системы питания. Возможно защитить шнур питания аппарата с помощью экранизирующей оплётки, либо похожим приспособлением (в случае если аппарат ручной дуговой сварки постоянно находится на определенном рабочем месте). Необходимо обеспечить электрическую непрерывность экранизирующей оплётки по всей длине. Необходимо подсоединить экранизирующую оплётку к источнику сварочного тока для обеспечения хорошего электрического контакта между шнуром и корпусом источника сварочного тока.

**б. Техобслуживание аппарата ручной дуговой сварки:** аппарат ручной дуговой сварки нужно необходимо периодически обслуживать согласно рекомендациям производителя. Необходимо, чтобы все доступы, люки и откидывающиеся части корпуса были закрыты и правильно закреплены, когда аппарат ручной дуговой сварки готов к работе или находится в рабочем состоянии. Необходимо, чтобы аппарат ручной дуговой сварки не был переделан каким бы то ни было образом, за исключением настроек, указанных в руководстве производителя. В частности, следует отрегулировать и обслуживать искровой промежуток дуги устройств поджига и стабилизации дуги в соответствии с рекомендациями производителя.

**с. Сварочные кабели :** кабели должны быть как можно короче и помещены друг рядом с другом вблизи от пола или на полу.

**д. Эквипотенциальные соединения:** необходимо обеспечить соединение всех металлических предметов окружающей зоны. Тем не менее, металлические предметы, соединенные со свариваемой деталью, увеличивают риск для пользователя удара электрическим током, если он одновременно коснется этих металлических предметов и электрода. Оператор должен быть изолирован от таких металлических предметов.

**е. Заземление свариваемой детали:** В случае, если свариваемая деталь не заземлена по соображениям электрической безопасности или в силу своих размеров и своего расположения, как, например, в случае корпуса судна или металлоконструкции промышленного объекта, то соединение детали с землей, может в некоторых случаях, но не систематически, сократить выбросы. Необходимо избегать заземление деталей, которые могли бы увеличить для пользователей риски ранений или же повредить другие электроустановки. При надобности, следует напрямую подсоединить деталь к земле, но в некоторых странах, которые не разрешают прямое подсоединение, его нужно сделать с помощью подходящего конденсатора, выбранного в зависимости от национального законодательства.

**ф. Защита и экранизирующая оплётка:** выборочная защита и экранизирующая оплётка других кабелей и оборудования, находящихся в близлежащем рабочем участке, поможет ограничить проблемы, связанные с помехами. Защита всей сварочной зоны может рассматриваться в некоторых особых случаях.

## ТРАНСПОРТИРОВКА И ТРАНЗИТ ИСТОЧНИКА СВАРОЧНОГО ТОКА



Сверху источника сварочного тока есть ручка для транспортировки, позволяющая переносить аппарат. Будьте внимательны: не недооценивайте вес аппарата. Рукоятка не может быть использована для строповки.

Не пользуйтесь кабелями или горелкой для переноса источника сварочного тока. Его можно переносить только в вертикальном положении.

Никогда не поднимайте газовый баллон и источник сварочного тока одновременно. Их транспортные нормы различаются.

Не переносить источник сварочного тока над людьми или предметами.

## УСТАНОВКА АППАРАТА

- Поставьте источник сварочного тока на пол, максимальный наклон которого 10°.
- Предусмотрите достаточно большое пространство для хорошего проветривания источника сварочного тока и доступа к управлению.
- Не использовать в среде содержащей металлическую пыль-проводник.
- Источник сварочного тока должен быть укрыт от проливного дождя и не стоять на солнце.
- Оборудование имеет защиту IP21, что означает:
  - Защиту от попадания в опасные зоны твердых тел диаметром >12,5мм и,
  - Защиту от вертикальных капель воды.

Шнур питания, удлинитель и сварочный кабель должны полностью размотаны во избежание перегрева.



Производитель не несет ответственности относительно ущерба, нанесенного лицам или предметам, из-за неправильного и опасного использования этого оборудования.

## ОБСЛУЖИВАНИЕ / СОВЕТЫ



- Техническое обслуживание должно производиться только квалифицированным специалистом. Советуется проводить ежегодное техобслуживание.
- Отключите питание, выдернув вилку из розетки, и дождитесь остановки вентилятора перед тем, как приступить к техобслуживанию. Внутри аппарата высокие и опасные напряжение и ток.
- Регулярно открывайте аппарат и продувайте его, чтобы очистить от пыли. Необходимо также проверять все электрические соединения с помощью изолированного инструмента. Проверка должна осуществляться квалифицированным специалистом.
- Регулярно проверяйте состояние провода питания. Если шнур питания поврежден, он должен быть заменен производителем, его сервисной службой или квалифицированным специалистом во избежание опасности.
- Оставляйте отверстия источника сварочного тока свободными для прохождения воздуха.
- Не использовать данный аппарат для разморозки труб, зарядки батарей/аккумуляторов или запуска двигателей.

## УСТАНОВКА И ПРИНЦИП ДЕЙСТВИЯ

**Для получения оптимальных настроек изделия рекомендуется использовать сварочные кабели, поставляемые в комплекте устройством.**

### ОПИСАНИЕ АППАРАТОВ

PROTIG 160 DC LIFT является малогабаритным сварочным инвертором со встроенным вентилятором для сварки электродом с обмазкой (ММА) и тугоплавким электродом (TIG Lift) на постоянном токе (DC). Он работает на электрическом питании, однофазном в 230В. При сварке ММА аппарат позволяет варить любым видом электрода: с рутиловой обмазкой (электроды для сварки на переменном токе), с основной обмазкой (электроды для сварки на постоянном токе), электродами для сварки чугуна, электродами для сварки нержавеющей стали и др. В режиме Tig, он варит большую часть металлов за исключением алюминия и его сплавов. Он может работать от электрогенератора (230В +/- 15%).

### ОПИСАНИЕ ОБОРУДОВАНИЯ (I)

- |                                    |                         |
|------------------------------------|-------------------------|
| 1- Коннекторы для газа на горелке  | 5- Панель управления    |
| 2- Гнездо Положительной полярности | 6- Шнур питания (2.2 m) |
| 3- Гнездо Отрицательной полярности | 7- Подключение газа     |
| 4- Коннектор триггера              |                         |

### ИНТЕРФЕЙС ЧЕЛОВЕК/МАШИНА (ИМ) (II)

- |                           |  |
|---------------------------|--|
| 1- Индикатор              | 5- Клавиша выбора - подтверждения        |
| 2- Лампочка режима ММА    | 6- Желтый индикатор температурной защиты |
| 3- Лампочка режима TIG    | 7- Кнопка включение - вахтенный режим    |
| 4- Клавиши выбора + или - |  |

### ПИТАНИЕ - ВКЛЮЧЕНИЕ

Данное оборудование поставляется с вилкой 16 А типа CEE7/7 и должны быть подсоединены к электрической установке на 3 провода, 230 В (50 - 60 Гц), с заземленной нейтралью.

Эффективное значение потребляемого тока ( $I_{1eff}$ ) для использования при максимальных условиях указано на аппарате. Проверьте что питание и его защиты (плавкий предохранитель и/или прерыватель) совместимы с током, необходимым для работы аппарата. В некоторых странах возможно понадобится поменять вилку для использования при максимальных условиях.

- Запуск в работу осуществляется нажатием на кнопку « ON / VEILLE ».
- Защита срабатывает и останавливает аппарат, если напряжение питания превышает 265В. Для обозначения данного действия экран афиширует .Аппарат переходит на нормальное функционирование через 30 сек после того как напряжение питания вернулось к номинальному значению.

### ПОДКЛЮЧЕНИЕ К ЭЛЕКТРОГЕНЕРАТОРУ

Эти аппараты могут работать от электрогенераторов при условии, что вспомогательная мощность отвечает следующим требованиям :

- Напряжение должно быть переменным, настроенным согласно указаниям и пиковое напряжение ниже 400 В,
- Частота должна быть 50 - 60 Гц.

Очень важно проверить эти условия, тк многие электрогенераторы выдают пики напряжения, которые могут повредить аппараты.

## СВАРКА ЭЛЕКТРОДОМ С ОБМАЗКОЙ (РЕЖИМ MMA)

- Подключите кабель электрододержателя и зажима массы в коннекторы. Соблюдайте полярность указанную на упаковке с электродами.
- Следуйте общепринятым правилам сварки.

### Ваш аппарат снабжен 3 функциями свойственными инвертору :

Hot Start выдает импульс высокого тока (по сравнению с током сварки) в момент пожара дуги

Arc Force выдает сверхток препятствующий привариванию электрода в момент его погружения в жидкий металл

Anti-Sticking позволяет легко отделить электрод не вызывая его приваривания в случае замыкания электрода на землю.

### Активирование режима MMA и регулировка интенсивности :

- Выбрать позицию MMA (2) с помощью кнопки (5), нажав на нее пока не загорится лампочка MMA
- Отрегулировать желаемую интенсивность (индикатор (1)) с помощью кнопок (4).

### Регулируемые Hot start:

Hot Start регулируется от 0 до 60% в пределах 160А.

**Наш совет :** Слабый Hot start, для тонких листов металла – повышенный Hot start для трудно свариваемых металлов (плохо очищенные или окисленные детали).

Для регулировки Hot Start и Arc Force следуйте следующим этапам:

	<ul style="list-style-type: none"> <li>- Нажать 3 секунды на кнопку (5)</li> <li>- индикатор MMA мигает и затем появляется цифра Hot Start.</li> <li>- Укажите желаемое процентное соотношение (индикатор (1)) с помощью кнопок (4)</li> <li>- Подтвердите выбранное значение нажатием кнопки (5)</li> <li>- индикатор MMA горит непрерывно</li> </ul>
--	--

## СВАРКА TIG LIFT (РЕЖИМ TIG) (АРГОНОДУГОВАЯ СВАРКА)

Сварка TIG DC (при постоянном токе) требует использования защитного газа (Аргон).

### Для сварки в режиме TIG, следуйте следующим этапам:

1. Подключите зажим массы на положительную полярность (+).
2. Подсоедините горелку к отрицательной полярности (-), коннектор DIN и коннектор газа
3. Подсоедините газовую трубку сзади аппарата к газовому баллону
4. Выберите позицию TIG (3) с помощью кнопки (5), пока лампочка TIG не останется зажженной
5. Отрегулируйте желаемую силу тока (индикатор (1)) с помощью кнопок (4).

Наш совет: Взять за основу 30А / мм и настроить в зависимости от свариваемой детали

6. Отрегулируйте расход газа на редукторе газового баллона

7. Для пожара дуги:

a- коснитесь детали электродом

b- поднимите электрод на 2-5мм от свариваемой детали

8. Окончание сварки : Отпускается курок, затухание, продувка газа

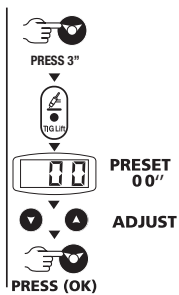
### Затухание дуги с регулируемой длительностью

Активация функции:

Данное действие соответствует времени необходимому для постепенного снижения сварочного тока при окончании сварки для затухания дуги. Эта функция позволяет избежать образования трещин и кратеров при окончании сварки.



Для активации проделайте следующее :



1. Нажмите на кнопку (5) в течении 3 сек.
2. индикатор TIG мигает и затем появляется цифра.
3. Отрегулируйте желаемое время затухания от 0 до 10 сек (индикатор (1)) с помощью кнопок (4).
4. Подтвердите выбранное значение нажатием кнопки (5).

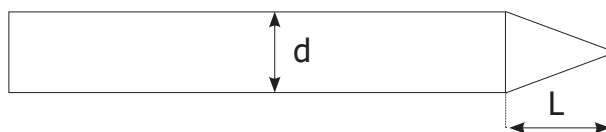
### Советуемые комбинации / затачивание электрода

	Ток (А)	Ø Электрод (мм)	Ø Сопло (мм)	Подача газа (Аргон л/мин)
0.3 - 3 mm	5 - 75	1	6,5	6 - 7
2.4 - 6 mm	60 - 150	1.6	8	6 - 7
4 - 8 mm	100 - 200	2	9.5	7 - 8

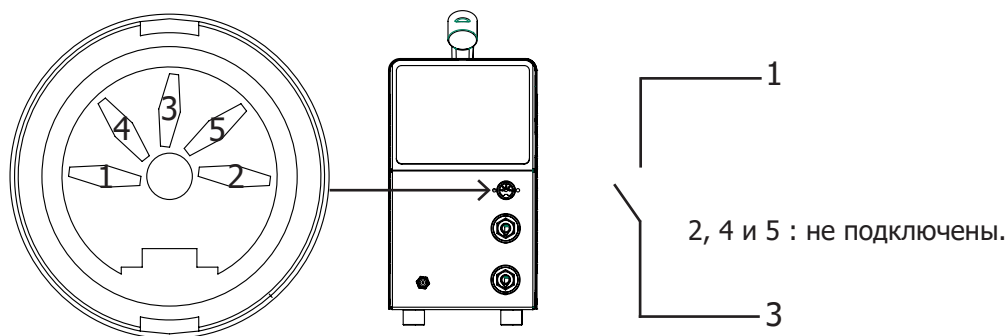
Для оптимального функционирования вы должны использовать электрод, заточенный следующим образом:

$L = 3 \times d$  для слабого тока.

$L = d$  для сильного тока.



### Коннектор куркового управления



**НЕИСПРАВНОСТЬ, ПРИЧИНА, УСТРАНЕНИЕ**

Неисправности		Причины	Устранение
MMA-TIG	Аппарат не выдает сварочный ток, при этом горит желтая лампочка термозащиты (6).	Сработала тепловая защита аппарата.	Ждите охлаждения в течение приблизительно 2 минут. Лампочка (6) выключается.
	Дисплей горит, но аппарат не выдает ток.	Кабель зажима массы или держателя электрода не соединены с аппаратом.	Проверьте подключение сварочных кабелей.
	Аппарат включен. Вы ощущаете покалывание при прикосновении к корпусу.	Аппарат не заземлен.	Проверьте розетку и заземление вашего аппарата.
	Аппарат варит с трудом	Ошибка полярности	Проверьте рекомендованную полярность на коробке с электродами.
	При включении на дисплее высвечивается <b>---</b> .	Не соблюдено напряжение питания (230В +/-15%)	Проверьте электрическую проводку или генераторную установку
TIG	Нестабильная дуга	Дефект вольфрамового электрода	Используйте вольфрамовый электрод подходящего размера Используйте правильно подготовленный вольфрамовый электрод
		Слишком большой расход газа	Уменьшить расход газа
	Вольфрамовый электрод окисляется и тускнеет в конце сварки	Зона сварки	Проверить и затянуть все газовые соединения. Подождать когда электрод остынет и после этого выключить газ.
		Проблема подачи газа или газ был отключен слишком рано	Проверить, что зажим массы подсоединен к +
	Электрод плавится	Ошибка полярности	Проверить, что зажим массы подсоединен к +

**ГАРАНТИЯ**

Гарантия распространяется на любой заводской дефект или брак в течение 2х лет с даты покупки изделия (запчасти и рабочая сила).

Гарантия не распространяется на:

- Любые поломки, вызванные транспортировкой.
- Нормальный износ деталей (Например : кабели, зажимы и т.д.).
- Случаи неправильного использования (ошибка питания, падение, разборка).
- Случаи выхода из строя из-за окружающей среды (загрязнение воздуха, коррозия, пыль).

При выходе из строя, обратитесь в пункт покупки аппарата с предъявлением следующих документов:

- документ, подтверждающий покупку (с датой): кассовый чек, инвойс....
- описание поломки.

## WAARSCHUWING - VEILIGHEIDSINSTRUCTIES

### ALGEMENE INSTRUCTIES



Voor het in gebruik nemen van het product moeten deze instructies gelezen en goed begrepen worden.

Voer geen wijzigingen of onderhoud uit die niet in de handleiding vermeld staan.

Geen enkel lichamelijk letsel of schade, veroorzaakt door het niet naleven van de instructies in deze handleiding, kan verhaald worden op de fabrikant van het apparaat.

Raadpleeg, in geval van problemen of onzekerheid over het gebruik, een bevoegd persoon om het apparaat correct te installeren.

### OMGEVING

Dit apparaat mag enkel gebruikt worden om te lassen, en uitsluitend volgens de in de handleiding en/of op het typeplaatje vermelde instructies. De veiligheidsvoorschriften moeten gerespecteerd worden. In geval van onjuist of gevaarlijk gebruik kan de fabrikant niet aansprakelijk worden gesteld.

De installatie mag alleen worden gebruikt en bewaard in een stof- en zuurvrije ruimte, en in afwezigheid van ontvlambaar gas of andere corrosieve substanties. Zorg voor voldoende luchtstroom tijdens het gebruik.

Gebruikstemperatuur :

Gebruik tussen -10 en +40°C (+14 en +104°F).

Opslag tussen -20 en +55°C (-4 en 131°F).

Luchtvochtigheid :

Lager of gelijk aan 50% bij 40°C (104°F).

Lager of gelijk aan 90% bij 20°C (68°F).

Hoogte :

Tot 1000 m boven de zeespiegel (3280 voet).

### PERSOONLIJKE BESCHERMING EN BESCHERMING VAN ANDEREN

Booglassen kan gevaarlijk zijn en ernstige en zelfs dodelijke verwondingen veroorzaken.

Tijdens het lassen worden de individuen blootgesteld aan een gevaarlijke warmtebron, aan de lichtstraling van de lasboog, aan elektro-magnetische velden (waarschuwing voor dragers van een pacemaker), aan elektrocutie gevaar, aan lawaai en aan uitstoting van gassen.

Bescherm uzelf en bescherm anderen, respecteer de volgende veiligheidsinstructies :



Draag, om uzelf te beschermen tegen brandwonden en straling, droge, goed isolerende kleding zonder omslagen, brandwerend en in goede staat, die het gehele lichaam bedekt.



Draag handschoenen die de elektrische en thermische isolatie garanderen.

Draag een lasbescherming en/of een lashelm die voldoende bescherming biedt (afhankelijk van de lastoepassing). Bescherm uw ogen tijdens schoonmaakwerkzaamheden. Contactlenzen zijn specifiek verboden.



Soms is het nodig om het lasgebied met brandwerende gordijnen af te schermen tegen stralingen, projectie en wegsplattend gloeiende deeltjes.

Informeer de personen in het lasgebied om niet naar de boog of naar gesmolten stukken te staren, en om aangepaste kleding te dragen die voldoende bescherming biedt.

Gebruik een bescherming tegen lawaai als het lassen een hoger geluidsniveau bereikt dan de toegestane norm (dit geldt tevens voor alle personen die zich in de las-zone bevinden).



Houd uw handen, haar en kleding op voldoende afstand van bewegende delen (ventilator).

Verwijder nooit de behuizing van het koelelement wanneer de las-installatie aan een elektrische voedingsbron is aangesloten en onder spanning staat. De fabrikant kan in dit geval niet verantwoordelijk worden gehouden in geval van een ongeluk.



De elementen die net gelast zijn zijn heet en kunnen brandwonden veroorzaken bij het aanraken. Zorg ervoor dat, tijdens onderhoudswerkzaamheden aan de toorts of de elektrodehouder, deze voldoende afgekoeld zijn en wacht ten minste 10 minuten alvorens met de werkzaamheden te beginnen. De koelgroep moet in werking zijn tijdens het gebruik van een watergekoelde toorts, om te voorkomen dat de vloeistof brandwonden veroorzaakt.

**LASDAMPEN EN GAS**

Dampen, gassen en stof uitgestoten tijdens het lassen zijn gevaarlijk voor de gezondheid. Zorg voor voldoende ventilatie, soms is toevoer van verse lucht tijdens het lassen noodzakelijk. Een lashelm met verse luchtaanvoer kan een oplossing zijn als er onvoldoende ventilatie is.

Controleer of de zuigkracht voldoende is, en verifieer of deze aan de gerelateerde veiligheidsnormen voldoet.

Waarschuwing: bij het lassen in kleine ruimtes moet de veiligheid op afstand gecontroleerd worden. Bovendien kan het lassen van materialen die bepaalde stoffen zoals lood, cadmium, zink, kwik of beryllium bevatten bijzonder schadelijk zijn. Ontvet de te lassen materialen voor aanvang van de laswerkzaamheden.

De gasflessen moeten worden opgeslagen in een open of goed geventileerde ruimte. Ze moeten in verticale positie gehouden worden, in een houder of op een trolley.

Het lassen in de buurt van vet of verf is verboden.

**BRAND- EN EXPLOSIEGEVAAR**

Scherm het lasgebied volledig af, brandbare stoffen moeten minimaal op 11 meter afstand geplaatst worden.

Een brandblusinstallatie moet aanwezig zijn in de buurt van laswerkzaamheden.

Pas op voor projectie van hete onderdelen of vonken, zelfs door kieren heen. Ze kunnen brand of explosies veroorzaken. Houd personen, ontvlambare voorwerpen en containers onder druk op veilige en voldoende afstand.

Het lassen in containers of gesloten buizen moet worden verboden, en als ze open zijn dan moeten ze ontdaan worden van ieder ontvlambaar of explosief product (olie, brandstof, gas residuen....).

Slijpwerkzaamheden mogen niet worden gericht naar de lasapparaat, of in de richting van brandbare materialen.

**GASFLESSEN**

Het gas dat uit de gasflessen komt kan, in geval van hoge concentratie in de lasruimte, verstikking veroorzaken (goed ventileren).

Vervoer moet veilig gebeuren: de flessen goed afgesloten en het lasapparaat uitgeschakeld. Deze moeten verticaal bewaard worden en door een ondersteuning rechttop gehouden worden, om te voorkomen dat ze omvallen.

Sluit de fles na ieder gebruik. Let op temperatuurveranderingen en blootstelling aan zonlicht.

De fles mag niet in contact komen met een vlam, een elektrische boog, een toorts, een aardingsklem of een andere warmtebron of gloeiend voorwerp.

Uit de buurt houden van elektrische leidingen en lasinstallaties, en nooit een fles onder druk lassen.

Wees voorzichtig bij het openen van het ventiel van de fles, houd uw hoofd ver verwijderd van het ventiel en controleer of het gas geschikt is om mee te lassen.

**ELEKTRISCHE VEILIGHEID**

Het elektrische netwerk dat gebruikt wordt moet altijd geaard zijn. Gebruik het op de veiligheidstabel aanbevolen type zekering.

Een elektrische schok kan, direct of indirect, ernstige en zelfs dodelijke ongelukken veroorzaken.

Raak nooit delen aan de binnen- of buitenkant van de machine aan (toortsen, klemmen, kabels, elektrodes) die onder spanning staan. Deze delen zijn aangesloten op het lascircuit.

Koppel, voor het openen van het lasapparaat, dit los van het stroom-netwerk en wacht 2 minuten totdat alle condensatoren ontladen zijn.

Raak nooit tegelijkertijd de toorts of de elektrodehouder en de massaklem aan.

Zorg ervoor dat, als de kabels of toortsen beschadigd zijn, deze vervangen worden door gekwalificeerde en bevoegde personen. Gebruik alleen kabels met de geschikte doorsnede. Draag altijd droge, in goede staat verkerende kleren om uzelf van het lascircuit te isoleren. Draag isolerend schoeisel, waar u ook werkt.

**EMC CLASSIFICATIE VAN HET MATERIAAL**

Dit Klasse A materiaal is niet geschikt voor gebruik in een woonomgeving waar de stroom wordt geleverd door een openbare laagspanningsnet. Het is mogelijk dat er problemen ontstaan met de elektromagnetische compatibiliteit in deze omgevingen, vanwege storingen of radiofrequente straling.



Dit materiaal is niet conform aan de CEI 61000-3-12 norm en is bedoeld om aangesloten te worden op private laagspanningsnetwerken, aangesloten op een openbaar netwerk met uitsluitend midden of hoogspanning. Als het apparaat aangesloten wordt op een openbaar laagspanningsnetwerk is het de verantwoordelijkheid van de installateur of de gebruiker van het apparaat om de stroomleverancier te contacteren en zich ervan te verzekeren dat het apparaat daadwerkelijk op het netwerk aangesloten kan worden.

## ELEKTROMAGNETISCHE EMISSIES



Elektrische stroom die door een geleider gaat veroorzaakt elektrische en magnetische velden. De lasstroom wekt een elektromagnetisch veld op rondom de laszone en het lasmateriaal.

De elektromagnetische velden, EMF, kunnen de werking van bepaalde medische apparaten, zoals pacemakers, verstoren. Veiligheidsmaatregelen moeten in acht worden genomen voor mensen met medische implantaten. Bijvoorbeeld : toegangsbeperking voor voorbijgangers of een individuele risico-evaluatie voor de lassers.

Alle lassers zouden de volgende procedures moeten opvolgen, om een blootstelling aan elektromagnetische straling veroorzaakt door het lassen zo beperkt mogelijk te houden :

- plaats de laskabels dicht bij elkaar – bind ze indien mogelijk aan elkaar;
- houd uw hoofd en uw romp zo ver mogelijk van het lascircuit af;
- wikkel nooit de kabels om uw lichaam;
- zorg ervoor dat u zich niet tussen de laskabels bevindt. Houd de twee laskabels aan dezelfde kant van uw lichaam;
- bevestig de geaarde kabel zo dicht als mogelijk is bij de lasplek;
- voer geen werkzaamheden uit dichtbij de laszone, ga niet zitten op of leun niet tegen het lasapparaat;
- niet lassen wanneer u het lasapparaat of het draadaanvoersysteem draagt.



Personen met een pacemaker moeten een arts raadplegen voor gebruik van het apparaat. De blootstelling aan elektromagnetische straling tijdens het lassen kan gevolgen voor de gezondheid hebben die nog niet bekend zijn.

## AANBEVELINGEN OM DE LASWERKPLEK EN DE INSTALLATIE TE EVALUEREN

### Algemene aanbevelingen

De gebruiker is verantwoordelijk voor het installeren en het gebruik van het boogglas materiaal volgens de instructies van de fabrikant. Als elektromagnetische storingen worden geconstateerd, is het de verantwoordelijkheid van de gebruiker van het boogglas materiaal om het probleem op te lossen, met hulp van de technische dienst van de fabrikant. In sommige gevallen kan de oplossing liggen in een eenvoudige aarding van het lascircuit. In andere gevallen kan het nodig zijn om met behulp van filters een elektromagnetisch schild rondom de stroomvoorziening en om het vertrek te creëren. In ieder geval moeten de storingen veroorzaakt door elektromagnetische stralingen beperkt worden tot een aanvaardbaar niveau.

### Evaluatie van de las-zone

Voor het installeren van een boogglas-installatie moet de gebruiker de mogelijke elektro-magnetische problemen in de omgeving evalueren. Daarbij moeten de volgende gegevens in acht worden genomen :

- a) de aanwezigheid boven, onder, of naast het boogglas materiaal van andere voedingskabels, van besturingskabels, signaleringskabels of telefoonkabels;
- b) ontvangers en zenders voor radio en televisie;
- c) computers en ander besturingsapparatuur;
- d) essentieel veiligheidsmateriaal, zoals bijvoorbeeld bescherming van industriële apparatuur;
- e) de gezondheid van personen in de omgeving, bijvoorbeeld bij gebruik van pacemakers of gehoorapparaten;
- f) materiaal dat gebruikt wordt bij het kalibreren of meten;
- g) de immuniteit van overig aanwezig materiaal.

De gebruiker moet zich ervan verzekeren dat alle apparatuur in de werkruimte compatibel is. Dit kan aanvullende veiligheidsmaatregelen vereisen;

- h) het tijdstip waarop het lassen of andere activiteiten kunnen plaatsvinden.

De afmeting van het omliggende gebied dat in acht genomen moet worden hangt af van de structuur van het gebouw en van de overige activiteiten die er plaatsvinden. Het omliggende gebied kan groter zijn dan de begrenzing van de installatie.

### Evaluatie van de lasinstallatie

Naast een evaluatie van de laszone kan een evaluatie van de boogglasinstallaties elementen aanreiken om storingen vast te stellen en op te lossen. Bij het evalueren van de emissies moeten de werkelijke resultaten worden bekeken, zoals die zijn gemeten in de reële situatie, zoals gestipuleerd in Artikel 10 van de CISPR 11. De metingen in de specifieke situatie, op een specifieke plek, kunnen tevens helpen de efficiëntie van de maatregelen te bevestigen.

## AANBEVELINGEN BETREFFENDE METHODES OM ELEKTROMAGNETISCHE EMISSIES TE REDUCEREN

**a. Openbare spanningsnet :** het lasmateriaal moet aangesloten worden op het openbare net volgens de aanbevelingen van de fabrikant. Als er storingen plaatsvinden kan het nodig zijn om extra voorzorgsmaatregelen te nemen, zoals het filteren van het openbare stroomnetwerk. Er kan overwogen worden om de voedingskabel van de lasinstallatie af te schermen in een metalen omhulsel of een equivalent daarvan. Het is wenselijk de elektrische continuïteit van het omhulsel te verzekeren over de hele lengte. De bescherming moet aangekoppeld worden aan de lasstroomvoeding, om er zeker van te zijn dat er een goed elektrisch contact is tussen de geleider en het omhulsel van de lasstroomvoeding.

**b. Onderhoud van het boogglasapparaat :** onderhoud regelmatig het boogglas materiaal, en volg daarbij de aanbevelingen van de fabrikant op. Alle toegangen, service ingangen en kleppen moeten gesloten en correct vergrendeld zijn wanneer het boogglas materiaal in werking is. Het boogglas materiaal mag op geen enkele wijze veranderd worden, met uitzondering van veranderingen en instellingen zoals genoemd in de handleiding van de fabrikant. Let u er in het bijzonder op dat het vonkenhaat van de toorts correct afgesteld is en goed onderhouden wordt, volgens de aanbevelingen van de fabrikant.

**c. Laskabels :** De kabels moeten zo kort mogelijk zijn, en dichtbij elkaar en vlakbij of, indien mogelijk, op de grond gelegd worden

**d. Aarding :** Het is wenselijk om alle metalen objecten in en om de werkomgeving te aarden. Waarschuwing : de metalen objecten verbonden aan het te lassen voorwerp vergroten het risico op elektrische schokken voor de gebruiker, wanneer hij tegelijkertijd deze objecten en de elektrode aanraakt. Het wordt aangeraden de gebruiker van deze voorwerpen te isoleren.

**e. Aarding van het te lassen voorwerp :** wanneer het te lassen voorwerp niet geaard is, vanwege elektrische veiligheid of vanwege de afmetingen en de locatie, zoals bijvoorbeeld het geval kan zijn bij scheepsrompen of metalen structuren van gebouwen, kan een verbinding tussen het voorwerp en de aarde, in sommige gevallen maar niet altijd, de emissies verkleinen. Vermijd het aarden van voorwerpen, wanneer daarmee het risico op verwondingen van de gebruikers of op beschadigingen van ander elektrisch materiaal vergroot wordt. Indien nodig, is het wenselijk dat het aarden van het te lassen voorwerp rechtstreeks plaatsvindt, maar in sommige landen waar deze directe aarding niet toegestaan is is het aan te raden te aarden met een daarvoor geschikte condensator, die voldoet aan de reglementen in het betreffende land.

**f. Beveiliging en afscherming :** Selectieve afscherming en bescherming van andere kabels en materiaal in de omgeving kan problemen verminderen. De beveiliging van de gehele laszone kan worden overwogen voor speciale toepassingen.

## TRANSPORT EN VERVOER VAN DE LASSTROOMVOEDING



De lasstroombron is uitgerust met een handvat waarmee het apparaat met de hand gedragen kan worden. Let op : onderschat het gewicht niet. Het handvat mag niet gebruikt worden om het apparaat aan omhoog te hijsen.

Gebruik niet de kabels of de toorts om het apparaat te verplaatsen. Het apparaat moet in verticale positie verplaatst worden.

Til nooit een gasfles en het apparaat tegelijk op. De vervoersnormen zijn verschillend.

Til nooit het apparaat boven personen of voorwerpen.

## INSTALLATIE VAN HET APPARAAT

- Plaats de voeding op een ondergrond met een helling van minder dan 10°.
- Zorg voor voldoende ruimte om de machine te ventileren en om toegang te hebben tot het controle board.
- Niet geschikt voor gebruik in een ruimte waar stroomgeleidend metaalstof aanwezig is.
- Plaats het lasapparaat niet in de stromende regen, en stel het niet bloot aan zonlicht.
- Het apparaat heeft een beveiligingsgraad IP21, wat betekent dat :

- het beveiligd is tegen toegang in gevaarlijke delen van solide voorwerpen waarvan de diameter >12.5 mm en,
- dat het beveiligd is tegen verticaal vallende waterdruppels

De voedingskabels, verlengsnoeren en lassnoeren moeten helemaal afgerold worden, om oververhitting te voorkomen.



De fabrikant kan niet verantwoordelijk gesteld worden voor lichamelijk letsel of schade aan voorwerpen veroorzaakt door niet correct of gevaarlijk gebruik van dit materiaal.

**ONDERHOUD/ADVIES**


- Het onderhoud kan alleen door gekwalificeerd personeel uitgevoerd worden. Een jaarlijkse onderhoudsbeurt wordt aangeraden.
  - Haal de stekker uit het stopcontact om de elektriciteitsvoorziening te onderbreken, en wacht twee minuten alvorens werkzaamheden op het apparaat te verrichten. De spanning en de stroomsterkte binnen het toestel zijn hoog en gevaarlijk.
  - De kap regelmatig afnemen en met een blazer stofvrij maken. Maak van deze gelegenheid gebruik om met behulp van geïsoleerd gereedschap ook de elektrische verbindingen te laten controleren door gekwalificeerd personeel.
  - Controleer regelmatig de staat van het elektrische snoer. Als dit snoer beschadigd is, moet het door de fabrikant, zijn reparatie dienst of een gekwalificeerde technicus worden vervangen, om ieder gevaar te vermijden.
  - Laat de ventilatieopening vrij zodat de lucht gemakkelijk kan circuleren.
- De voeding is niet geschikt voor het ontdooien van leidingen, het opladen van batterijen/accu's of het opstarten van motoren.

**INSTALLEREN - GEBRUIK VAN HET PRODUCT**

Het wordt aanbevolen om de bij het apparaat geleverde laskabels te gebruiken om de optimale productinstellingen te verkrijgen.

**OMSCHRIJVING**

De PROTIG 160 DC is een draagbaar geventileerd Inverter lasapparaat, geschikt voor het lassen met beklede elektroden (MMA) en met boogontsteking elektroden (TIG Lift), in gelijkstroom (DC). In MMA, kan er met ieder type elektrode gelast worden : rutiel, rvs, gietijzer, basisch. Het apparaat moet aangesloten worden op een enkelfase 230V elektriciteitsnet. In TIG last het apparaat het merendeel van de metalen behalve aluminium en aluminiumlegeringen. Het apparaat is beveiligd bij generatorgebruik (Alim 230 V +/- 15%).

**BESCHRIJVING VAN HET MATERIAAL (I)**

- |                                     |                          |
|-------------------------------------|--------------------------|
| 1- Aansluiting Toorts-gas           | 5- Toetsenbord           |
| 2- Positieve Polariteit-aansluiting | 6- Voedingskabel (2.2 m) |
| 3- Negatieve polariteit-aansluiting | 7- Gasaansluiting        |
| 4- Aansluiting trekker              |                          |

**HUMAN MACHINE INTERFACE (HMI) (II)**

- |  |                                       |
|--|---------------------------------------|
| 1- Display   | 5- Selectie-validatie knop            |
| 2- Lampje voor « booglassen met beklede elektrode » (MMA)          | 6- Lampje voor thermische beveiliging |
| 3- Lampje voor « booglassen met niet-afsmeltende elektrode » (TIG) | 7- Aan-uit knop                       |
| 4- Selectie waarde + of -  |                                       |

**STROOMVOORZIENING - OPSTARTEN**

- De PROTIG 160 DC Lift is geleverd met een 16A zekering type CEE7/7. Het moet aangesloten worden aan een 230V (50-60Hz) netspanning met geaard stopcontact. Het maximaal gebruik van de elektrische stroom is 16A. Controleer of de stroomvoorziening en zijn beschermingen (netzekering en/of uitschakelaar) compatibel zijn met de elektrische stroom die nodig is voor gebruik. In bepaalde landen, kan het nodig zijn om het stopcontact aan te passen om het toestel maximaal te kunnen gebruiken. Bij intensief gebruik, bij voorkeur een 20A netzekering gebruiken. Het toestel moet geplaatst worden zodat het stopcontact altijd toegankelijk is.
- Voor opstarten druk op « AAN / STAND BY » knop
- Het apparaat slaat af als de voedingsspanning hoger is dan 265V. Om dit defect aan te geven toont het display. De normale werking wordt hervat dertig seconden nadat de elektrische voeding naar zijn nominale bereik is teruggekeerd.

**AANSLUITEN OP EEN GENERATOR**

Dit materiaal kan functioneren met generators, mits de hulpstroom aan de volgende voorwaarden voldoet :

- De spanning moet wisselspanning zijn, afgesteld zoals gespecificeerd en met een topspanning lager dan 400V
- De frequentie moet tussen de 50 en de 60 Hz. liggen.

Het is belangrijk om deze omstandigheden te controleren, daar veel generators hoge spanningspieken produceren die het materiaal kunnen beschadigen.

## LASSEN MET BEKLEDE ELEKTRODE (MMA)

- Sluit de elektrodehouderkabel en de massakabel aan aan de connectoren. Respecteer de polariteit zoals aangegeven op de elektrode verpakking.
- Volg de gebruikelijke lasregels op.

### • Uw toestel is uitgerust met 3 specifieke Inverter-functies :

De Hot Start (instelbaar modus, zie hieronder) geeft een hoge stroomintensiteit aan het begin van het lassen. De Arc Force geeft een hoge stroomintensiteit, die voorkomt dat de elektrode plakt wanneer deze in het smeltbad komt. De Anti-Sticking vergemakkelijkt het losmaken van de elektrode zonder uitgloeien in het geval van plakken.

### Activeren van de MMA stand en instellen van de stroomintensiteit :

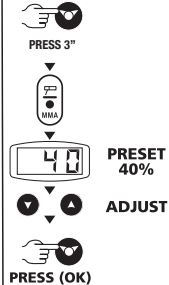
- Kies met de selectieknop de MMA stand (2) druk op de knop totdat het MMA lichtje brandt (5)
- Stel de gewenste intensiteit in (display (1)) met behulp van de knoppen (4).

### Hot start instelbaar :

De Hot Start is instelbaar van 0 tot 60%, binnen de grenzen van 160 A.

**Advies :** Lage Hot start voor dunne platen- Hoge Hot start voor de moeilijk te lassen metalen (geoxideerde of vervuilde stukken).

Voor het afstellen van Hot Start , volg de volgende stappen :

	<ul style="list-style-type: none"> <li>- Druk kort op de selectieknop (5)</li> <li>- Het «MMA» lampje knippert en de display toont de waarde van Hotstart</li> <li>- Stel het gewenste percentage in (display (1)) met behulp van de knoppen (4)</li> <li>- Druk op de selectie knop om de gewenste waarde in te stellen (5).</li> <li>- Het MMA lampje brandt onafgebroken</li> </ul>
--	--

## TIG LIFT LASSEN (TIG STAND)

Bij TIG DC lassen wordt altijd een beschermgas gebruikt (Argon).

### Voor het TIG lassen, volg de volgende stappen:

1. Sluit de aardklem aan aan de positieve pool (+).
2. Sluit de toorts aan aan de negatieve pool (-), aan de DIN aansluiting en aan de gas aansluiting..
3. Sluit de gasslang aan de achterkant van het apparaat aan aan de drukregelaar van de gasfles.
4. Kies de stand TIG (3) met de selectieknop (5) druk op de selectieknop tot het TIG lampje gaat branden.
5. Stel de gewenste intensiteit in (display(1)) met de knoppen (4), naar gelang de dikte van het te lassen voorwerp (30A/mm).
6. Stel de gasstroom in met behulp van de drukregelaar op de gasfles.

### 7. Boogontsteking:

a- raak het te lassen voorwerp met de elektrode aan, druk op de hendel.



b- til de elektrode op, 2 tot 5 mm van het te lassen voorwerp.



8. Aan het eind van het lasproces : Laat de hendel los,down slope, post-gas.

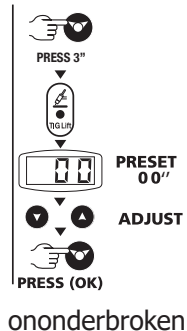
### Afstellen downslope

Activering van de functie:

Dit correspondeert aan de benodigde tijd voor de stroomafbouw aan het eind van het las proces. Deze functie maakt mogelijk om de schuren en de kratervormig aan het einde van het lasproces te voorkomen.



Activeren van deze functie:



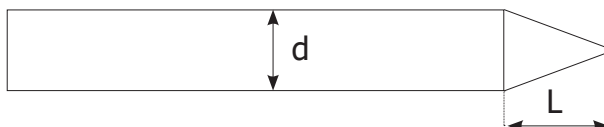
- 1- Druk kort op de selectieknop (5)
- 2- Het «TIG» lampje knippert en de display toont de duur van de «down slope»
- 3- Stel de stroomafbouw tijd in van 1 tot 10 sec (display (1)) met behulp van de knopjes (4)
- 4- Druk op de selectieknop (5) om de gewenste waarde in te stellen. Het TIG lampje brandt ononderbroken.

### Geadviseerde combinaties / elektrode slijpen

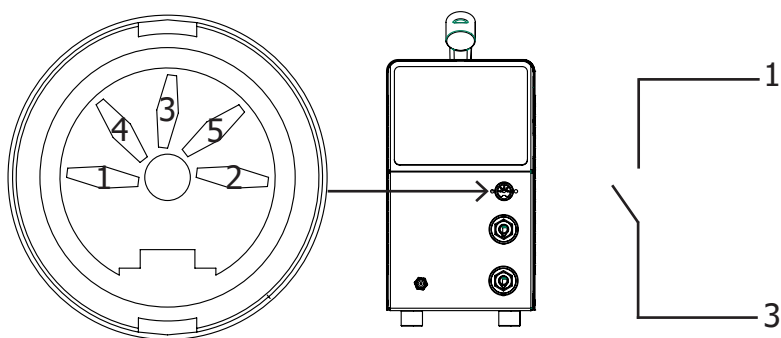
	Lasstroom (A)	ØElektrode (mm)	Ø Buis (mm)	Gasstroom (Argon l/mn)
0.3 - 3 mm	5 - 75	1	6,5	6 - 7
2.4 - 6 mm	60 - 150	1.6	8	6 - 7
4 - 8 mm	100 - 200	2	9.5	7 - 8

Voor optimaal gebruik slijp de elektroden als volgt:

$L = 3 \times d$  para una corriente débil.  
 $L = d$  para una corriente fuerte.



### Toorts controle connector



2, 4 et 5 : niet aangesloten.

**AFWIJKINGEN, OORZAKEN, OPLOSSINGEN**

	Afwijkingen	Oorzaken	Oplossingen
MMA-TIG	Het apparaat geeft geen stroom af en het gele thermisch defect lampje brandt (6).	De thermische beveiliging van het apparaat is in werking.	Wacht ongeveer 2 minuten tot het lasapparaat afgekoeld is. Het lampje (6) gaat uit.
	De display staat aan maar het lasapparaat levert geen stroom.	De kabel van de aardingsklem of elektrodehouder is niet goed aangesloten aan het apparaat.	Controleer de aansluitingen.
	Het apparaat wordt gevoed, een tinteling is voelbaar als u het plaatwerk aanraakt.	De aarde-aansluiting is defect.	Controleer het stopcontact en de aarding van uw installatie.
	Het toestel last niet goed.	Verkeerde polariteitsaansluiting	Controleer de geadviseerde polariteit, zoals aangegeven op de elektrode doos.
	Tijdens het opstarten toont het display <b>---</b> .	De voedingsspanning wordt niet gerespecteerd (230V +/-15%)	Controleer uw elektrische installatie of uw generator
TIG	Instabiele lasboog	Defect komt vanuit de wolfraamelektrode	Gebruik de goede maat wolfraamelektrode Gebruik een correct geprepareerde wolfraamelektrode
		Te hoge gastoevoer	Reduceer de gastoevoer
	De wolfram elektrode oxideert en bezoedelt aan het einde van het lasproces	Laszones	Controleer alle gasaansluitingen en draai ze goed aan. Wacht tot de elektrode is afgekoeld voor u de gasstroom afsluit.
		Probleem met gas of te vroege afsluiting van de gastoevoer	Controleer of de massakabel aangesloten is aan de positieve pool (+).
	Elektrode smelt	Verkeerde polariteitsaansluiting	Controleer of de massakabel aangesloten is aan de positieve pool (+).

**GARANTIE**

De garantie dekt alle gebreken en fabricagefouten gedurende twee jaar vanaf de aankoopdatum (onderdelen en arbeidsloon).

De garantie dekt niet :

- Alle overige schade als gevolg van vervoer.
- De gebruikelijke slijtage van onderdelen (Bijvoorbeeld : kabels, klemmen, enz.).
- Incidenten als gevolg van verkeerd gebruik (verkeerde elektrische voeding, vallen, ontmanteling).
- Gebreken ten gevolge van de gebruiksomgeving (vervuiling, roest, stof).

In geval van storing moet het apparaat teruggestuurd worden naar uw distributeur, samen met:

- Een gedateerd aankoopbewijs (betaalbewijs, factuur ...).
- Een beschrijving van de storing.

## AVVERTENZE - AVVERTENZE DI SICUREZZA

### ISTRUZIONI GENERALI



Queste istruzioni devono essere lette e comprese prima dell'uso.  
Ogni modifica o manutenzione non indicata nel manuale non deve essere effettuata.

Ogni danno fisico o materiale dovuto ad un uso non conforme alle istruzioni presenti in questo manuale non potrà essere considerata a carico del fabbricante.

In caso di problema o incertezza, consultare una persona qualificata per manipolare correttamente l'installazione.

### AMBIENTE

Questo materiale deve essere usato soltanto per eseguire operazioni di saldatura entro i limiti indicati sulla targhetta indicativa e/o sul manuale. Bisogna rispettare le direttive relative alla sicurezza. In caso di uso inadeguato o pericoloso, il fabbricante non potrà essere ritenuto responsabile.

Il dispositivo deve essere usato in un locale senza polvere, né acido, né gas infiammabili o altre sostanze corrosive, e lo stesso vale per il suo stoccaggio. Assicurarsi della circolazione dell'aria durante l'utilizzo.

Intervallo di temperatura :

Utilizzo tra -10 e +40°C (+14 e +104°F).

Stoccaggio fra -20 e +55°C (-4 e 131°F).

Umidità de l'aria:

Inferiore o uguale a 50% a 40°C (104°F).

Inferiore o uguale a 90% a 20°C (68°F).

Altitudine :

Fino a 1000 m al di sopra del livello del mare (3280 piedi).

### PROTEZIONI INDIVIDUALI E DEI TERZI

La saldatura ad arco può essere pericolosa e causare ferite gravi o mortali.

La saldatura espone gli individui ad una fonte pericolosa di caldo , di radiazione luminosa dell'arco, di campi elettromagnetici (attenzione ai portatori di pacemaker), di rischio di elettrocuzione, di rumore e di emanazioni gassose.

Per proteggersi bene e proteggere gli altri, rispettare le istruzioni di sicurezza che seguono:



Per proteggersi fine di bruciate per proteggere da ustioni e radiazioni, indossare indumenti senza polsini, isolamento, asciutto, ignifugo e in buone condizioni, che coprono tutto il corpo.



Usare guanti che garantiscono l'isolamento elettrico e termico.

Utilizzare una protezione di saldatura e/o un casco d«per saldatura i livello di protezione sufficiente (cariabile a seconda delle applicazioni). Proteggere gli occhi durante le operazioni di pulizia. Le lenti a contatto sono particolarmente sconsigliate.



Potrebbe essere necessario limitare le aree con delle tende ignifughe per proteggere la zona di saldatura dai raggi dell'arco, dalle proiezioni e dalle scorie incandescenti.

Informare le persone della zona di saldatura di non fissare le radiazioni d'arco nemmeno i pezzi in fusione e di portare vestiti adeguati per proteggersi.



Utilizzare un casco contro il rumore se le procedure di saldatura arrivano ad un livello sonoro superiore al limite autorizzati (fare lo stesso per tutte le persone presenti sulla zona di saldatura).

Mantenere a distanza delle parti mobili (ventilatore) le mani, i capelli, i vestiti.

Non togliere mai le protezioni carter dall'unità di refrigerazione quando la fonte di corrente di saldatura è collegata alla presa di corrente, il fabbricante non potrà essere ritenuto responsabile in caso d'incidente.

I pezzi appena saldati sono caldi e possono causare ustioni durante la manipolazione. QUando s'interviene sulla torcia o sul porta-elettrodo, bisogna assicurarsi che questi siano sufficientemente freddi e aspettare almeno 10 minuti prima di qualsiasi intervento. L'unità di refrigerazione deve essere accesa prima dell'uso di una torcia a raffreddamento liquido per assicurarsi che il liquido non causi ustioni.

È importate rendere sicura la zona di lavoro prima di uscire per proteggere le persone e gli oggetti.



## FUMI DI SALDATURA E GAS



I fumi, gas e polveri emesse dalla saldatura sono pericolosi per la salute. È necessario prevedere una ventilazione sufficiente e a volte è necessario un apporto d'aria. Una maschera ad aria fresca potrebbe essere una soluzione in caso di aerazione insufficiente.

Verificare che l'aspirazione sia efficace controllandola in relazione alle norme di sicurezza.

Attenzione, la saldatura in ambienti di piccola dimensione ha bisogno di una sorveglianza a distanza di sicurezza. Inoltre il taglio di certi materiali contenenti piombo, cadmio, zinco, mercurio o berillio può essere particolarmente nocivo; pulire e sgrassare le parti prima di tagliarle.

Le bombole devono essere messe in locali aperti ed aerati. Devono essere in posizione verticale e mantenute ad un supporto o carrello.

La saldatura è proibita se in vicinanza a grasso o vernici.

## PERICOLI DI INCENDIO ED ESPLOSIONI



Proteggere completamente la zona di saldatura, i materiali infiammabili devono essere allontanati di almeno 11 metri.

Un'attrezzatura antincendio deve essere presente in prossimità delle operazioni di saldatura.

Attenzione alle proiezioni di materia calda o di scintille anche attraverso le fessure, queste possono essere causa di incendio o di esplosione.

Allontanare le persone, gli oggetti infiammabili e i container sotto pressione ad una distanza di sicurezza sufficiente.

La saldatura nei container o tubature chiuse è proibita e se essi non aperti devono prima essere svuotati di ogni materiale infiammabile o esplosivo (olio, carburante, residui di gas...).

Le operazioni di molatura non devono essere dirette verso la fonte di corrente di saldatura o verso dei materiali infiammabili.

## BOMBOLE DI GAS



Il gas uscendo dalle bombole potrebbe essere fonte di soffocazione in caso di concentrazioni in spazi di saldatura (ventilare correttamente).

Il trasporto deve essere fatto in sicurezza: bombole chiuse e dispositivo spento. Devono essere messi verticalmente e mantenuto da un supporto per limitare il rischio di cadute.

Chiudere la bombola negli intervalli d'uso. Attenzione alle variazioni di temperatura e alle esposizioni al sole.

La bombola non deve essere in contatto con le fiamme, arco elettrico, torce, morsetti di terra o ogni altre fonte di calore o d'incandescenza.

Tenerla lontano dai circuiti elettrici e di saldatura e mai saldare una bombola sotto pressione.

Attenzione durante l'apertura della valvola di una bombola, bisogna allontanare la testa dai raccordi e assicurarsi che il gas usato sia appropriato al procedimento di saldatura.

## SICUREZZA ELETTRICA



La rete elettrica usata deve imperativamente avere una messa a terra. Usare la taglia del fusibile consigliato sulla tabella segnaletica.

Una scarica elettrica potrebbe essere fonte di un incidente grave diretto, indiretto, o anche mortale.

Mai toccare le parti sotto tensione all'interno e all'esterno del dispositivo quando quest'ultimo \*è collegato alla presa di corrente (torce, morsetti, cavi, elettrodi), poiché esse sono collegate al circuito di saldatura.

Prima di aprire la fonte di corrente di saldatura, bisogna disconnetterla dalla rete e attendere 2 minuti affinché l'insieme dei condensatori sia scaricato.

Non toccare allo stesso momento la torcia e il morsetto di massa.

Cambiare i cavi e le torce se questi ultimi sono danneggiati. Chiedere ausilio a persone abilitate e qualificate. Dimensionare la sezione dei cavi a seconda dell'applicazione. Sempre usare vestiti secchi e in buono stato per isolarsi dal circuito di saldatura. Portare scarpe isolanti, indifferentemente dell'ambiente di lavoro.

## CLASSIFICAZIONE CEM DEL MATERIALE



Questo materiale di Classe A non è fatto per essere usato in una zona residenziale dove la corrente elettrica è fornita dal sistema pubblico di alimentazione di base tensione. Potrebbero esserci difficoltà potenziali per assicurare la compatibilità elettromagnetica in questi siti, a causa delle perturbazioni condotte o irradiate.



Questo materiale non è conforme alla CEI 61000-3-12 ed è destinato ad essere collegato alle reti private di bassa tensione collegate a loro volta alla rete pubblica di alimentazione soltanto a livello di media e alta tensione. Se è collegato al sistema pubblico di alimentazione di bassa tensione, è di responsabilità dell'installatore o dell'utilizzatore del materiale di assicurarsi, consultando l'operatore della rete pubblica di distribuzione, che il materiale possa essere collegato ad esso.

### EMISSIONI ELETTROMAGNETICHE



La corrente elettrica passando attraverso a qualunque conduttore prodotto dai campi elettrici e magnetici (EMF) localizzati. La corrente di saldatura produce un campo elettromagnetico attorno al circuito di saldatura e al dispositivo di saldatura.

I campi elettromagnetici EMF possono disturbare alcuni impianti medici, per esempio i pacemaker. Devono essere attuate delle misure di protezione per le persone che portano impianti medici. Ad esempio, restrizioni d'accesso per i passanti oppure una valutazione di rischio individuale per i saldatori.

Tutti i saldatori dovrebbero utilizzare le procedure di accesso che seguono per minimizzare l'esposizione ai campi elettromagnetici provenienti dai circuiti di saldatura:

- posizionare i cavi di saldatura insieme – fissarli con una fascetta, se possibile;
- posizionarsi (busto e testa) il più lontano possibile dal circuito di saldatura;
- non avvolgere mai i cavi di saldatura attorno al vostro corpo;
- non posizionare il vostro corpo tra i cavi di saldatura. Mantenere entrambi i cavi di saldatura sullo stesso lato del corpo;
- collegare il cavo di ritorno al pezzo da lavorare il più vicino possibile alla zona da saldare;
- non lavorare a fianco, né sedersi sopra, o addossarsi alla fonte di corrente di saldatura;
- non saldare durante il trasporto della fonte di corrente di saldatura o trainafile.



I portatori di pacemaker devono consultare un medico prima di usare questo materiale. L'esposizione ai campi elettromagnetici durante la saldatura potrebbe avere altri effetti sulla salute che non sono ancora conosciuti.

### CONSIGLI PER VALUTARE LA ZONA E L'INSTALLAZIONE DI SALDATURA

#### Generalità

L'utente è responsabile dell'installazione e dell'uso del materiale di saldatura all'arco secondo le istruzioni del fabbricante. Se delle perturbazioni elettromagnetiche sono rivelate, è responsabilità dell'utente del dispositivo di saldatura all'arco di risolvere la situazione con l'assistenza tecnica del fabbricante. In certi casi, questa azione correttiva potrebbe essere molto semplice come ad esempio la messa a terra di un circuito di saldatura. In altri casi, potrebbe essere necessario costruire uno schermo elettromagnetico intorno alla fonte di corrente di saldatura e del pezzo completo con montaggio di filtri d'entrata. In ogni caso, le perturbazioni elettromagnetiche devono essere ridotte fino a che esse non siano più fastidiose.

#### Valutazione della zona di saldatura

Prima di installare un dispositivo di saldatura all'arco, l'utente deve valutare i potenziali problemi elettromagnetici nella zona circostante. Bisogna tenere conto di ciò che segue:

- a) la presenza sopra, sotto e accanto al dispositivo di saldatura all'arco di altri cavi di alimentazione, di comando, di segnalazione e telefonici;
  - b) di ricevitori e trasmettitori radio e televisione;
  - c) di computer e altri dispositivi di comando;
  - d) di dispositivi critici di sicurezza, per esempio, protezione di dispositivi industriali;
  - e) la salute delle persone vicine, per esempio, l'azione di pacemaker o di apparecchi uditivi;
  - f) di dispositivi utilizzati per la calibratura o la misurazione;
  - g) l'immunità degli altri dispositivi presenti nell'ambiente.
- L'utente deve assicurarsi che gli altri dispositivi usati nell'ambiente siano compatibili. Questo potrebbe richiedere delle misure di protezione supplementari;
- h) l'orario della giornata in cui la saldatura o delle altre attività devono essere eseguite.

La dimensione della zona circostante da prendere in considerazione dipende dalla struttura degli edifici e dalle altre attività svolte sul posto. La zona circostante può stendersi oltre i limiti delle installazioni.

### Valutazione della zona di saldatura

Oltre alla valutazione della zona, la valutazione delle installazioni di saldatura all'arco possono servire a determinare e risolvere i casi di interferenze. Conviene che la valutazione delle emissioni comprenda misure in situ come specificato all'articolo 10 della CISPR 11. Le misure in situ possono anche permettere di confermare l'efficacia delle misure di attenuazione.

### CONSIGLI SUI METODI DI RIDUZIONE DELLE EMISSIONI ELETTROMAGNETICHE

**a. Rete pubblica di alimentazione: conviene** collegare il materiale di saldatura all'arco a una rete pubblica di alimentazione secondo le raccomandazioni del fabbricante. Se ci sono interferenze, potrebbe essere necessario prendere misure di prevenzione supplementari, come il filtraggio della rete pubblica di rifornimento [elettrico]. Converrebbe prendere in considerazione il rinforzo del cavo della presa elettrica passandolo in un condotto metallico o equivalente di un materiale di saldatura all'arco fissati stabilmente. Converrebbe anche assicurarsi della continuità elettrica del blindaggio su tutta la lunghezza. Conviene collegare il blindaggio alla fonte di corrente di saldatura per assicurare il buon contatto elettrico fra il condotto e l'involucro della fonte di corrente di saldatura.

**b. Manutenzione del materiale di saldatura all'arco:** è opportuno che il materiale di saldatura all'arco sia sommerso alla manutenzione seguendo le raccomandazioni del fabbricante. È opportuno che ogni accesso, porte di servizio e coperchi siano chiusi e correttamente bloccati quando il materiale di saldatura all'arco è in funzione. È opportuno che il materiale di saldatura all'arco non sia modificato in alcun modo, tranne le modifiche e regolazioni menzionati sulle istruzioni del fabbricante. È opportuno, in particolar modo, che lo spinterometro dell'arco dei dispositivi di avviamento e di stabilizzazione siano regolati e mantenuti secondo le raccomandazioni del fabbricante.

**c. Cavi di saldatura:** è opportuno che i cavi siano i più corti possibili, piazzati l'uno dopo l'altro in prossimità del suolo o sul suolo.

**d. Collegamento equipotenziale:** converrebbe considerare il collegamento di tutti gli oggetti metallici della zona circostante. Tuttavia, oggetti metallici collegati al pezzo da saldare potrebbero accrescere il rischio per l'operatore di scosse elettriche se costui tocca contemporaneamente questi oggetti metallici e l'elettrodo. È opportuno isolare l'operatore di tali oggetti metallici.

**e. Messa a terra del pezzo da saldare:** quando il pezzo da saldare non è collegato a terra per sicurezza elettrica o a causa delle dimensioni e del posto dove si trova, come, ad esempio, gli scafi delle navi o le strutture metalliche di edifici, una connessione collegando il pezzo alla terra può, in certi casi e non sistematicamente, ridurre le emissioni. È opportuno vegliare alla messa a terra dei pezzi che potrebbero accrescere i rischi di ferire gli utenti o danneggiare altri materiali elettrici. Se necessario, è opportuno che collegamento fra il pezzo da saldare la terra sia fatto direttamente, ma in certi paesi che non autorizzano questo collegamento diretto, si consiglia che la connessione sia fatta con un condensatore appropriato scelto in funzione delle regole nazionali

**f. Protezione e blindaggio:** La protezione e il blindaggio selettivi di altri cavi e materiali nella zona circostante possono limitare i problemi di perturbazioni. La protezione di tutta la zona di saldatura può essere considerata per delle applicazioni speciali.

### TRASPORTO E TRANSITO DELLA FONTE DI CORRENTE DI SALDATURA



La fonte di corrente di saldatura è dotata di maniglia superiore che permette di portarla a mano. Attenzione a non sottovalutarne il peso. L'impugnatura non è considerata come un mezzo di imbragatura. Non usare i cavi o la torcia per spostare la fonte di corrente di saldatura. Deve essere spostata in posizione verticale.

Mai sollevare una bombola di gas e la fonte di corrente di saldatura nello stesso momento. Le loro norme di trasporto sono distinte.

Non far passare la fonte di corrente di saldatura sopra a persone o oggetti.

### INSTALLAZIONE DEL MATERIALE

- Mettere la fonte di corrente di saldatura su un suolo inclinato al massimo di 10°.
- Prevedere una zona sufficiente per aerare il dispositivo di corrente di saldatura e accedere ai comandi.
- Non usare in un ambiente con polveri metalliche conduttrici.
- La fonte di corrente di saldatura deve essere al riparo della pioggia e non deve essere esposto ai raggi del sole.

• Il materiale è di grado di protezione IP21, che significa:

- aree pericolose protette per impedire l'accesso di materiale solido di diam >12.5 mm e,
- protezione contro le cadute verticali di gocce d'acqua

I cavi di alimentazione, di prolunga e di saldatura devono essere totalmente srotolati, per evitare il surriscaldamento.



Il fabbricante non assume nessuna responsabilità circa i danni provocati a persone e oggetti dovuti ad un uso incorretto e pericoloso di questo dispositivo..

## MANUTENZIONE / CONSIGLI



- La manutenzione deve essere effettuata da una persona qualificata. È consigliata una manutenzione annuale.
- Interrompere l'alimentazione staccando la presa, e attendere due minuti prima di lavorare sul dispositivo.
- All'interno, le tensioni e intensità sono elevate e pericolose.
- Regolarmente, togliere il coperchio e spolverare all'aiuto del soffiatore.Cogliere l'occasione per far verificare le connessioni elettriche con un utensile isolato da persone qualificate.
- Controllare periodicamente lo stato del cavo di alimentazione. Se il cavo di alimentazione è danneggiato, esso deve essere sostituito dal fabbricante, dal suo servizio post-vendita o da persone di qualifiche simili per evitare pericoli.
- Lasciare le uscite d'aria della fonte di corrente del dispositivo libere per l'entrata e l'uscita d'aria.
- Non usare questa fonte di corrente di saldatura per scongelare tubature, ricaricare batterie/accumulatori né per avviare motori.

## INSTALLAZIONE - FUNZIONAMENTO DEL PRODOTTO

**Si raccomanda di utilizzare i cavi di saldatura forniti con l'unità per ottenere le impostazioni ottimali del prodotto.**

### DESCRIZIONE

Il PROTIG 160 DC è un dispositivo di saldatura Inverter, portatile, ventilato, per saldatura ad elettrodo rivestito (MMA) e ad elettrodo refrattario (TIG Lift) in corrente continua (DC). In MMA, salda tutti i tipi di elettrodo: rutilo, inox, ghisa, basico. Funziona su un'alimentazione elettrica monofase da 230V. In TIG, salda la maggior parte dei metalli tranne l'alluminio e le sue leghe. È protetto per il funzionamento su generatore (Alim 230 V +/- 15%).

### DESCRIZIONE DEL MATERIALE (I)

- |                                |                                  |
|--------------------------------|----------------------------------|
| 1- Connettore gas della torcia | 5- Tastiera                      |
| 2- Presa di Polarità Positiva  | 6- Cavo di alimentazione (2.2 m) |
| 3- Presa di Polarità Negativa  | 7- Connessione gas               |
| 4- Connettore pulsante         |                                  |

### INTERFACCIA UOMO-MACCHINA (IHM) (II)

- |  |                                       |
|--|---------------------------------------|
| 1- Display   | 5- Pulsante di selezione di convalida |
| 2- Vedendo moda «saldatura ad elettrodo» (MMA)             | 6- Protezione termica LED             |
| 3- Vedendo moda «elettrodo di saldatura refrattario» (TIG) | 7- Pulsante di avvio - sonno          |
| 4- Valore del selettore + o -                              |                                       |

### ALIMENTAZIONE - ACCENSIONE

- Questo dispositivo è fornito con una presa da 16A di tipo CEE7/7. Deve essere collegato ad una presa d 230 V (50 - 60 Hz) con messa a terra. La corrente effettiva assorbita è di 16A per delle condizioni d'uso ottimali. Verificare che l'alimentazione e le protezioni (fusibile e/o disgiuntore) siano compatibili con la corrente necessaria per l'uso. In certi paesi, potrebbe essere necessario cambiare la presa per permettere l'uso del dispositivo in condizioni ottimali. Utilizzare preferibilmente una presa da 20 A in uso intensivo. Il dispositivo deve essere posizionado in modo tale che la spina di alimentazione sia sempre accessibile.

- L'accensione si effettua premendo il tasto «ON / STANDBY»

- Il dispositivo si mette in protezione se la tensione di alimentazione è superiore a 265 V.

Per segnalare questo problema, lo schermo indica **— —**.

Il funzionamento normale ricomincia una trentina di secondi dopo che la tensione di alimentazione è tornata al suo valore nominale.

### COLLEGAMENTO AL GENERATORE

Questo dispositivo può funzionare con dei moto generatori a condizione che la potenza ausiliaria risponda alle esigenze seguenti:

- La tensione deve essere alternativa, regolata come specificato e di tensione di picco inferiore a 400V,

- La frequenza deve essere compresa tra i 50 e i 60 Hz.

È obbligatorio verificare queste condizioni, perché molti dei generatori producono dei picchi di alta tensione che possono danneggiare il dispositivo.

## SALDATURA AD ELETTRODO RIVESTITO (MODALITÀ MMA)

• Collegare i cavi porta-elettrodo e il morsetto di terra nei connettori. Rispettare le polarità indicate sulle scatole degli elettrodi.

• Rispettare le regole classiche di saldatura.

• **Il dispositivo è dotato di 3 funzionalità specifiche agli inverter:**

L'Hot Start (modalità regolabile, cf qui in basso) fornisce una sovracorrente all'inizio della saldatura.

L'Arc Force libera una sovracorrente che evita l'incollaggio quando l'elettrodo rientra nel bagno di fusione.

L'Anti-Sticking vi permette di scollare facilmente il vostro elettrodo senza farlo diventare incandescente in caso di incollaggio.

**Attivazione della modalità MMA e regolazione dell'intensità:**

- Selezionare la posizione MMA (2) con il selettore (5) premento finché la spia MMA non si illumina.

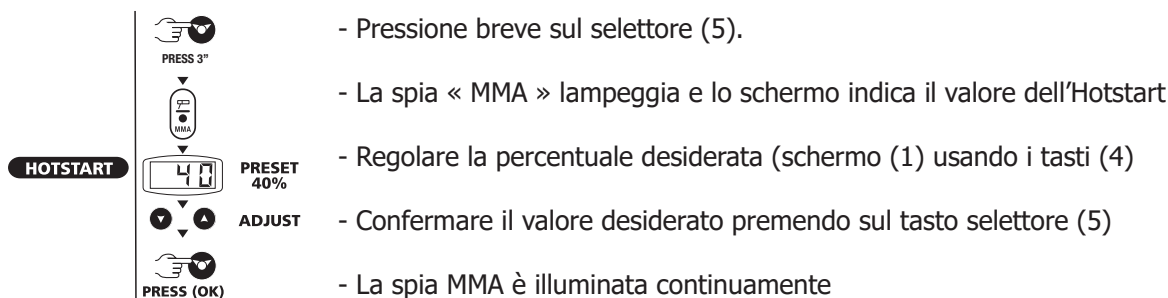
- Regolare l'intensità desiderata (schermo (1)) usando i tasti (4).

### Hot start regolabile :

L'Hot Start è regolabile dallo 0 al 60%, entro il limite di 160 A.

**Consigli :** Hot Start basso, per le lamiere sottili- Hot Start elevato per i metalli difficili da saldare (pezzi sporchi o ossidati)

Per regolare l'Hot Start, seguire la procedura seguente :



## SALDATURA TIG LIFT (MODALITÀ TIG)

La saldatura TIG DC richiede una protezione gas (Argon).

**Per saldare in TIG, seguire la procedura sottostante:**

1. Collegare il morsetto alla polarità positiva (+).
2. Collegare la torcia alla polarità negativa (-), al connettore DIN e al connettore GAS.
3. Collegare il tubo del gas sulla parte posteriore del dispositivo al manometro della bombola di gas.
4. Selezionare la posizione TIG (3) con il selettore (5) appoggiando finché la spia TIG non si illumina.
5. Regolare l'intensità desiderata (schermo(1)) usando i tasti (4), a seconda dello spessore da saldare (30A/mm).
6. Regolare il flusso di gas del manometro della bombola di gas.
7. Per innescare:

a- Toccare con l'elettrodo il pezzo da saldare, premere sul pulsante

b- Sollevare l'elettrodo da 2 a 5 mm dal pezzo da saldare

8. A fine saldatura : Rilascio del pulsante, evanescenza, post gas.

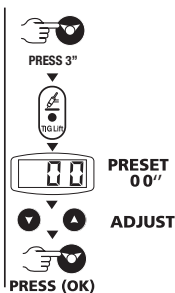
### Regolazione dell'evanescenza dell'arco

Attivazione della funzione:

Ciò corrisponde al termine della saldatura al tempo necessario dopo il rilascio per la discesa progressiva di corrente di saldatura fino all'arresto dell'arco. Questa funzione permette di evitare fessurazioni e imperfezioni di fine saldatura.



Per attivarla, procedere come segue:

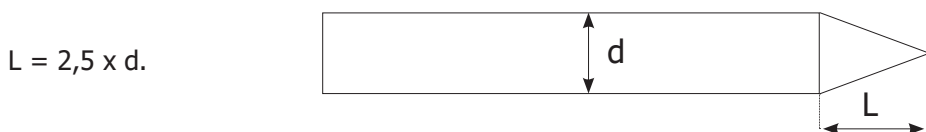


- 1- Pressione breve sul selettore (5).
- 2- La spia « TIG » lampeggia e lo schermo indica la durata dell'evanescenza.
- 3- Regolare il tempo di evanescenza desiderato fra 0 e 10 sec (schermo (1)) usando i tasti (4).
- 4- Confermare il valore desiderato premendo sul selettore (5). La spia TIG è illuminata continuamente.

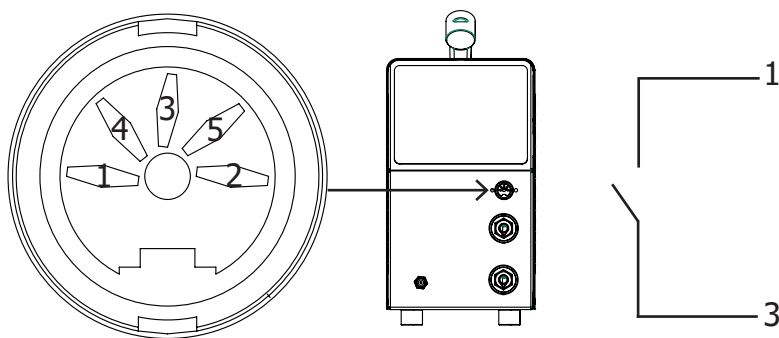
### Combinazioni consigliate / affilatura elettrodo

	Corrente (A)	Ø Elettrodo (mm)	Ø Condotta (mm)	Flusso (Argon l/mn)
0.3 - 3 mm	5 - 75	1	6,5	6 - 7
2.4 - 6 mm	60 - 150	1.6	8	6 - 7
4 - 8 mm	100 - 200	2	9.5	7 - 8

Per un funzionamento ottimale dovete utilizzare un elettrodo affilato come segue:



### Connettore di comando del pulsante



2, 4 et 5 : non connessi.

### ANOMALIE, CAUSE, RIMEDI

Anomalie	Cause	Rimedi
Il dispositivo non eroga corrente e la spia gialla di guasto termico è accesa (6).	La protezione termica del dispositivo si è attivata.	Aspettare la fine del periodo di raffreddamento, circa 2 minuti. La spia (6) si spegne.
Lo schermo è acceso ma il dispositivo non eroga nessuna corrente.	Il cavo del morsetto di massa o il porta elettrodo non sono connessi al dispositivo.	Verificare le connessioni.
Il dispositivo è alimentato, e si possono sentire formicolii sulla mano quando essa è in contatto con la carrozzeria.	La messa a terra è difettosa.	Controllare la presa e la messa a terra del vostro impianto.
Il dispositivo salda male	Errore di polarità	Verificare la polarità consigliata sulla scatola dell'elettrodo.
All'accensione, il display indica	La tensione di alimentazione non è rispettata (4230V +/-15%)	Verificare l'impianto elettrico o il motogeneratore

TIG	Arco instabile	Difetto proveniente dall'elettrodo in tungsteno	Usare un elettrodo in tungsteno di taglia appropriata
			Usare un elettrodo in tungsteno correttamente preparato
		Flusso di gas troppo elevato	Ridurre il flusso di gas
	L'elettrodo in tungsteno si ossida e si annerisce alla fine della saldatura	Zona di saldatura.	Controllare e stringere tutte le connessioni gas. Aspettare che l'elettrodo si raffreddi prima di interrompere il gas.
		Problema di gas, o interruzione prematura del gas	Controllare che il morsetto di massa sia correttamente collegato al +
	L'elettrodo fonde	Errore di polarità	Controllare che il morsetto di massa sia correttamente collegato al +

### GARANZIA

La garanzia copre qualsiasi difetto di fabbricazione per 2 anni, a partire dalla data d'acquisto (pezzi e mano d'opera).

La garanzia non copre:

- Danni dovuti al trasporto.
- La normale usura dei pezzi (Es. : cavi, morsetti, ecc.).
- Gli incidenti causati da uso improprio (errore di alimentazione, cadute, smontaggio).
- I guasti legati all'ambiente (inquinamento, ruggine, polvere).

In caso di guasto, rinviare il dispositivo al distributore, allegando:

- la prova d'acquisto con data (scontrino, fattura...)
- una nota esplicativa del guasto.

## OSTRZEŻENIA - ZASADY BEZPIECZEŃSTWA

### WPROWADZENIE I OPIS OGÓLNY



Uwaga! Przed rozpoczęciem eksploatacji urządzenia należy uważnie przeczytać niniejszą instrukcję obsługi.

Nie należy podejmować żadnych modyfikacji bądź prac konserwacyjnych, które nie zostały wymienione w instrukcji.

Producent nie ponosi odpowiedzialności za jakiegokolwiek obrażenia ciała lub szkody materialne spowodowane użytkowaniem niezgodnym z treścią niniejszej instrukcji.

W przypadku jakichkolwiek wątpliwości bądź problemów należy skonsultować się z osobą wykwalifikowaną w celu poprawnej instalacji urządzenia.

### OTOCZENIE

Urządzenie przeznaczone jest wyłącznie do spawania w granicach wskazanych na tabliczce znamionowej i/lub w instrukcji. Należy przestrzegać dyrektyw dotyczących bezpieczeństwa. W przypadku niewłaściwego lub niebezpiecznego użycia produktu producent nie ponosi odpowiedzialności.

Stanowisko powinno być używane w pomieszczeniach wolnych od substancji tj. kurz, kwasy, gazy lub innych substancji żrących. W trakcie użytkowania należy zapewnić odpowiedni przepływ powietrza.

Zakres temperatur:

Użytkowanie od -10 do +40°C (od +14 do + 104°F).

Przechowywanie pomiędzy -20 a +55°C (-4 a 131°F).

Wilgotność powietrza:

Mniejsza lub równa 50%, w temperaturze 40°C (104°F).

Mniejsza lub równa 90%, w temperaturze 20°C (68°F).

Poziom:

Do 1000 m n.p.m. (3280 stóp).

### ZABEZPIECZENIA SIEBIE I INNYCH

Spawanie łukowe może być niebezpieczne i doprowadzić do poważnych obrażeń, a nawet śmierci.

Spawanie naraża osoby na promieniowanie niebezpiecznego źródła ciepła, promieniowanie świetlne łuku, pole elektromagnetyczne (uwaga dla osób posiadających rozrusznik serca), porażenia prądem elektrycznym, hałas i emisję zanieczyszczeń gazowych.

W celu ochrony siebie i innych należy przestrzegać następujących środków ostrożności:



Aby zabezpieczyć się przed oparzeniami i promieniowaniem, należy nosić suchą odzież ochronną, zakrywającą całe ciało, bez mankietów, izolującą i ognioodporną.



Należy zawsze pamiętać o użyciu odpowiednich rękawic zapewniających izolację elektryczną i termiczną.



Należy stosować odpowiednią ochronę spawalniczą lub przyłbicę zapewniającą wystarczający poziom ochrony (w zależności od aplikacji). Należy chronić oczy podczas wszystkich etapów czyszczenia. Szklane kontaktowe są szczególnie zabronione.

Czasem konieczne jest ograniczenie obszaru za pomocą zasłon ognioodpornych, aby chronić obszar spawania przed promieniami łuku, rozpryskami i odpadami radioaktywnymi.

Należy poinformować osoby znajdujące się w strefie spawania, aby nie patrzyły ani na łuk spawalniczy, ani na spawane części oraz aby nosiły odpowiednią odzież ochronną.



Należy używać słuchawek chroniących przed hałasem, jeśli proces spawania osiągnie poziom dźwięku powyżej limitu.

Należy trzymać ręce, włosy i ubrania z daleka od części ruchomych (wentylatorów), rąk, włosów, ubrań. Gdy zasilanie spawania jest pod napięciem, nigdy nie należy zdejmować obudowy zabezpieczającej agregat. W razie wypadku, producent nie jest pociągnięty do odpowiedzialności.



Części, które zostały przyspawane, są gorące i mogą spowodować poparzenia przy ich użytkowaniu. Aby przeprowadzić konserwację palnika, upewnij się, że wystygł on wystarczająco i odczekaj co najmniej 10 minut przed rozpoczęciem. Urządzenie chłodzące musi być włączone podczas używania palnika chłodzonego wodą, aby ciecz nie spowodowała poparzeń.

Uwaga! Ważne jest, aby zabezpieczyć miejsce pracy przed jego opuszczeniem w celu ochrony ludzi i mienia.

### OPARY SPAWALNICZE I GAZ



Dymy, gazy i pyły emitowane podczas spawania są niebezpieczne dla zdrowia. Należy zapewnić odpowiednią wentylację, wlot powietrza jest czasem konieczny. Maski ze świeżym powietrzem może być dobrym rozwiązaniem w przypadku; gdy wentylacja nie wystarcza.

Należy sprawdzić, czy ssanie jest skuteczne poprzez kontrolę względem norm bezpieczeństwa.

Uwaga! Spawanie w małym pomieszczeniu wymaga nadzoru z bezpiecznej odległości. Ponadto spawanie niektórych materiałów, takich jak ołów, kadm, cynk, rtęć lub beryl, może być szczególnie szkodliwe, należy więc odtłuścić części przed ich spawaniem.

Butle należy przechowywać w otwartych lub dobrze wentylowanych pomieszczeniach. Muszą one być w pozycji pionowej i utrzymywane na wsporniku lub na wózku.

Spawanie w pobliżu smarów lub farb jest zabronione.

### RYZIKO POŻARU LUB WYBUCHU



Należy całkowicie chronić obszar spawania, materiały łatwopalne muszą być oddalone o minimum 11 metrów.

Wypożyczenie przeciwpożarowe musi znajdować się w pobliżu operacji spawalniczych.

Należy uważać na rozpryski i iskry, nawet przez pęknięcia. Może to być źródłem ognia lub wybuchu.

Osoby, materiały łatwopalne i pojemniki znajdujące się pod ciśnieniem należy trzymać w bezpiecznej odległości.

Należy unikać spawania w zamkniętych pojemnikach lub rurach, a jeśli są otwarte, należy je opróżnić z wszelkich materiałów łatwopalnych lub wybuchowych (olej, paliwo, gaz...).

Operacje szlifowania nie powinny być zwrócone w kierunku źródła prądu spawania czy też w kierunku materiałów łatwopalnych.

### BUTLE Z GAZEM



Wyciekający gaz z butli może spowodować uduszenie w przypadku dużej koncentracji w obszarze spawania (dobrze wentylować pomieszczenie).

Transport urządzenia musi być w pełni bezpieczny: zamknięte butle z gazem oraz zamknięte źródła zasilania spawalniczego. Muszą być one w pozycji pionowej i podtrzymywane na wsporniku, aby zmniejszyć ryzyko upadku.

Należy zamknąć zawór butli pomiędzy dwoma użyciami. Należy zwrócić uwagę na zmiany temperatury i ekspozycję na słońce.

Butla nie może być w kontakcie z płomieniami, łukiem elektrycznym, palnikiem, zaciskiem czy innymi źródłami ciepła lub pożaru.

Należy utrzymać odpowiednią odległość od obwodów elektrycznych i spawania, dlatego nigdy nie spawać butli ciśnieniowej.

Uwaga! Przy odkręcaniu zaworu butli, należy odchylić głowę znad zaworu i upewnić się, że stosowany gaz jest odpowiedni dla danego procesu spawania.

### BEZPIECZEŃSTWO ELEKTRYCZNE



Używana sieć elektryczna zawsze musi mieć uziemienie. Należy używać zalecanego rozmiaru bezpiecznika oznaczonego na tablicy znamionowej.

Porażenie prądem może być źródłem poważnego bezpośredniego lub pośredniego, a nawet śmiertelnego wypadku.

Nigdy nie należy dotykać elementów będących pod napięciem wewnątrz lub na zewnątrz źródła zasilania (palniki, zaciski, kable, elektrody), ponieważ są one podłączone do obwodu spawania.

Przed otwarciem źródła prądu spawania, należy je odłączyć od sieci i odczekać 2 minuty, aby wszystkie kondensatory były rozładowane.

Nie dotykać w tym samym czasie palnika lub uchwytu elektrody i zacisku uziemienia.

Jeżeli kable lub palnik są uszkodzone, należy pamiętać, że musi je wymieniać osoba wykwalifikowana. Przekrój kabla należy dobrać odpowiednio do zastosowania. Zawsze używaj suchej, dobrej jakości odzieży, aby odizolować się od obwodu spawalniczego. Należy nosić obuwie ochronne we wszystkich miejscach pracy.

### KLASYFIKACJA KOMPATYBILNOŚCI ELEKTROMAGNETYCZNEJ MATERIAŁÓW EMC



Ten materiał klasy A nie jest przeznaczony do użytku na terenie mieszkalnym, ponieważ dostarczana tam publiczna energia elektryczna jest niskonapięciowa. W tych miejscach mogą występować potencjalne trudności w zapewnieniu kompatybilności elektromagnetycznej, ze względu na zaburzenia przewodzenia, a także emitowane częstotliwości radiowe.



Sprzęt ten nie spełnia wymogów normy IEC 61000-3-12 i jest przeznaczony do podłączania do prywatnych sieci niskiego napięcia podłączonych do publicznej sieci energetycznej tylko na poziomie średniego i wysokiego napięcia. W przypadku podłączenia do sieci publicznej zasilania o niskim napięciu, odpowiedzialnością instalatora lub użytkownika jest upewnienie się, że urządzenie może zostać podłączone. W tym celu należy skontaktować się z operatorem sieci dystrybucyjnej.

### EMISJE ELEKTROMAGNETYCZNE



Prąd elektryczny przechodzący przez jakikolwiek przewodnik wytwarza zlokalizowane pola elektryczne i magnetyczne (EMF). Prąd spawania wytwarza pole elektromagnetyczne wokół obwodu spawalniczego i sprzętu do spawania.

Pola elektromagnetyczne EMF mogą zakłócać działanie niektórych implantów medycznych, takich jak rozruszniki serca. Dla osób z implantami medycznymi muszą zostać podjęte środki ochronne. Na przykład, ograniczenia dostępu dla osób przechodzących lub indywidualna ocena ryzyka dla spawaczy.

Spawacze powinni postępować zgodnie z poniższymi instrukcjami, aby zminimalizować ekspozycję na działanie pól elektromagnetycznych z obwodu spawania:

- ułożyć kable spawalnicze razem – w miarę możliwości zamocować je za pomocą zacisku;
- ustawić się (tułów i głowę) jak najdalej od obwodu zgrzewania;
- nigdy nie owijać przewodów spawalniczych wokół ciała;
- nie umieszczać ciała pomiędzy kablami spawalniczymi. Trzymać oba kable po jednej stronie ciała;
- podłączyć zacisk uziemiający jak najbliżej spawanego obszaru;
- nie pracować zbyt blisko, nie pochylać się i nie opierać się o spawarkę;
- nie spawać podczas transportu spawarki lub podajnika drutu.



Zaleca się, aby osoby noszące rozruszniki serca skonsultowały się z lekarzem przed rozpoczęciem użytkowania spawarki.

Narażenia na działania pól elektromagnetycznych podczas spawania mogą mieć inne skutki, konsekwencje zdrowotne, które nie są jeszcze znane.

### ZALECENIA DO OCENY OBSZARU I MONTAŻU SPAWALNICZEGO

#### Informacje ogólne

Użytkownik jest odpowiedzialny za instalację i użytkowanie sprzętu do spawania łukowego zgodnie z instrukcją producenta. W przypadku wykrycia zakłóceń elektromagnetycznych rolą użytkownika sprzętu do spawania łukowego jest rozwiązanie sytuacji z pomocą techniczną producenta. W niektórych przypadkach to działanie zapobiegawcze może sprowadzać się do czegoś tak prostego, jak uziemienie obwodu spawania. W innych przypadkach może być konieczne skonstruowanie osłony elektromagnetycznej wokół źródła prądu spawania i całego elementu z zamocowaniem filtrów wejściowych. We wszystkich przypadkach, zaburzenia elektromagnetyczne muszą być zminimalizowane, aż przestaną być kłopotliwe.

#### Ocena obszaru spawania

Przed zainstalowaniem sprzętu do spawania łukowego, użytkownik powinien ocenić potencjalne problemy elektromagnetyczne w otaczającym go obszarze. Należy wziąć pod uwagę następujące elementy:

- a) obecność (powyżej, poniżej i obok spawarki łukowej) innych kabli energetycznych, sterowania i telefonicznych;
- b) nadajniki i odbiorniki telewizyjne;
- c) komputery i inny sprzęt;
- d) urządzenia krytyczne dla bezpieczeństwa, takie jak zabezpieczenia maszyn przemysłowych;
- e) zdrowie i bezpieczeństwo osób przebywających w danym obszarze, takich jak osoby z kardiostymulatorami lub aparatami słuchowymi;
- f) aparatura do kalibracji i pomiarów;
- g) odizolowanie innych urządzeń, które znajdują się na tym samym obszarze.

Operator musi upewnić się, że urządzenia i sprzęt używane na tym samym obszarze są ze sobą kompatybilne. Może to wiązać się z dodatkowymi środkami ostrożności;

h) pora dnia podczas spawania lub wykonywania innych wymaganych czynności.

Należy wziąć pod uwagę wielkość strefy otoczenia, zależną od struktury budynku i innych prac, które mają się tam odbywać. Ta strefa otoczenia może wykraczać poza granice instalacji.

### Ocena obszaru spawania

Oprócz oceny obszaru spawalniczego ocena systemów spawania łukowego może być wykorzystana do identyfikacji i rozwiązania różnych przypadków zakłóceń. Wskazane jest, żeby ocena emisji obejmowała pomiary na miejscu, jak określono w artykule 10 CISPR 11. Pomiary na miejscu mogą również pomóc potwierdzić skuteczność środków ograniczających.

## ZALECENIA DOTYCZĄCE METOD REDUKCJI EMISJI ELEKTROMAGNETYCZNEJ

**a. Publiczna sieć zasilania:** Wskazane jest podłączenie urządzeń spawalniczych do publicznej sieci zasilania zgodnie z zaleceniami producenta. W przypadku występowania zakłóceń może być konieczne podjęcie dodatkowych środków zapobiegawczych, takich jak filtrowanie publicznej sieci zasilania. Wskazane jest przewidzieć osłonę kabla zasilającego w przewodzie zainstalowanym na stałe, która będzie z metalu lub innego odpowiednika materiału do spawania łukowego. Powinno się również zapewnić ciągłość elektryczną osłony na całej jej długości. Należy również połączyć osłonę ze źródłem prądu spawania w celu zapewnienia dobrego połączenia elektrycznego pomiędzy przewodem i obudową źródła prądu spawania.

**b. Konserwacja urządzeń do spawania łukowego:** Sprzęt do spawania łukowego wymaga rutynowej konserwacji wedle zaleceń producenta. Wskazane jest, aby wszystkie wejścia, drzwiczki serwisowe i pokrywy były zamknięte i prawidłowo zablokowane, gdy urządzenie do spawania łukowego jest włączone. Wskazane jest, aby sprzęt do spawania łukowego nie był w żaden sposób modyfikowany z wyjątkiem zmian i ustawień opisanych w instrukcji obsługi producenta. W szczególności wskazane jest, aby urządzenie rozruchowe dozujące i stabilizujące łuk było regulowane i konserwowane zgodnie z zaleceniami producenta.

**c. Kable spawalnicze:** Kable te powinny być jak najkrótsze, umieszczone jak najbliżej siebie i blisko ziemi lub całkowicie na podłodze.

**d. Uziemienie ekwipotencjalne:** Należy rozważyć połączenie wszystkich przedmiotów metalowych w pobliżu. Jednakże metalowe przedmioty podłączone do przedmiotu obrabianego zwiększają ryzyko porażenia elektrycznego, jeśli operator dotknie zarówno tych metalowych elementów, jak i elektrody. Wymagane jest odizolowanie operatora od takich metalowych przedmiotów.

**e. Uziemienie spawanego elementu:** Jeżeli dana część nie jest uziemiona – ze względów bezpieczeństwa elektrycznego lub ze względu na jej rozmiar i położenie (co ma miejsce w przypadku kadłubów statków lub metalowych konstrukcji budowlanych) – uziemienie części może w niektórych przypadkach, ale nie w sposób systematyczny, obniżyć emisję. Zaleca się unikanie uziemienia części, które mogłyby zwiększyć ryzyko obrażeń u użytkowników lub uszkodzenia innego sprzętu elektrycznego. W razie potrzeby, połączenie doziemne spawanej części powinno być wykonane bezpośrednio, ale w niektórych krajach, gdzie to bezpośrednie połączenie nie jest dozwolone, połączenie powinno być wykonane z użyciem odpowiedniego kondensatora i dobrane zgodnie z krajowymi przepisami. Należy unikać uziemiania części, które mogłyby zwiększyć ryzyko zranienia użytkownika lub uszkodzenia innych urządzeń elektrycznych. Jeśli to konieczne, właściwe jest połączenie spawanej części bezpośrednio z uziemieniem, ale w niektórych krajach to połączenie jest zabronione. W razie konieczności wykonać połączenie uziemiające za pośrednictwem odpowiednich kondensatorów zgodnych z przepisami krajowymi.

**f. Ochrona i ekranowanie:** Ochrona i selektywne ekranowanie kabli, i urządzeń w okolicy może łagodzić problemy zakłóceń. Ochrona całego obszaru spawania może być przewidziana do specjalnych zastosowań.

## TRANSPORT I PRZENOSZENIE ŹRÓDŁA PRĄDU SPAWANIA



Źródło prądu spawania jest wyposażone w dodatkowy uchwyt do przenoszenia w rękę. Nie należy lekceważyć jego wagi. Uchwyt nie jest postrzegany jako część do podwieszenia.

Nie wolno używać kabli ani palników do przemieszczania źródła prądu spawalniczego. Musi ono być przemieszczane w pozycji pionowej.

Nigdy nie podnosić butli z gazem i źródła prądu spawania w tym samym czasie. Ich standardy transportowania są różne. Nie przemieszczać źródła prądu spawania nad ludźmi czy przedmiotami.

## INSTALACJA MATERIAŁU

- Umieścić źródło prądu spawania na podłodze, której maksymalne nachylenie wynosi 10 °.
- Zapewnić wystarczającą strefę do chłodzenia źródła prądu spawania i do łatwego dostępu do panelu sterowania.
- Nie stosować w środowisku, gdzie występują pyły metali przewodzących.
- Źródło prądu spawania musi być chronione przed deszczem i nie może być narażone na działanie promieni słonecznych.
- Urządzenie należy ustawiać i eksploatować wyłącznie zgodnie z informacjami o stopniu ochrony IP21, to znaczy:
  - zabezpieczenie przed dostępem do niebezpiecznych części stałych o średnicy > 12,5 mm i,
  - zabezpieczenie przed spadającymi pionowo kroplami wody

Przewody zasilania, przedłużacze i przewody spawalnicze muszą być całkowicie rozwinięte, aby zapobiec przegrzaniu.



Producent nie ponosi żadnej odpowiedzialności za szkody wyrządzone osobom i przedmiotom ze względu na niewłaściwe i niebezpieczne wykorzystania tego materiału.

### KONSERWACJA / PORADY



- Konserwację powinny przeprowadzać wyłącznie osoby z odpowiednimi kwalifikacjami. Zalecana jest coroczna konserwacja.

- Odciąć zasilanie, odłączając wtyczkę i odczekać dwie minuty przed rozpoczęciem pracy na urządzeniu. Wewnątrz, napięcie i siła prądu są wysokie i niebezpieczne.



- Regularnie zdjąć pokrywę i oczyścić z kurzu za pomocą pistoletu ze sprężonym powietrzem. Należy przy tej okazji również zlecić wykwalifikowanemu specjalście dysponującemu odpowiednim sprzętem sprawdzenie połączeń elektrycznych.

- Regularnie sprawdzać stan techniczny przewodu zasilającego. W celu uniknięcia zagrożenia, uszkodzony kabel zasilający musi zostać wymieniony przez producenta, jego serwis lub osobę o podobnych kwalifikacjach.

- Zostawić odsłoniętą kratkę wentylacyjną źródła spawania dla odpowiedniego wlotu i wylotu powietrza.

- Nie używać tego źródła spawania do rozmrażania rur odpływu kanalizacyjnego, ładowania baterii/akumulatorów lub do rozruchu silnika.

## INSTALACJA - FUNKCJONOWANIE URZĄDZENIA

W celu zapewnienia optymalnego połączenia zaleca się stosowanie adapterów dostarczonych wraz z zestawem.

### OPIS

To przenośne i wentylowane stanowisko spawalnicze Inverter, przeznaczone jest do zgrzewania elektrodami powlekanymi (MMA) oraz elektrodami ogniortwałymi (TIG Lift) w prądzie stałym (DC). W MMA spawa się wszystkimi rodzajami elektrod: rutyłową, ze stali nierdzewnej, żeliwną, zasadową. Pracuje na zasilaniu jednofazowym 230V. W TIG, spawa ono większość metali z wyjątkiem aluminium i jego stopów. Są one zabezpieczone do korzystania z generatorów (Zasil. 230V +/- 15%).

### OPIS URZĄDZENIA (I)

- |                                     |                            |
|-------------------------------------|----------------------------|
| 1- Przyłącze gazowe palnika         | 5- Klawiatura              |
| 2- Gniazdo o Polaryzacji Pozytywnej | 6- Kabel zasilania (2.2 m) |
| 3- Gniazdo o Polaryzacji Ujemnej    | 7- Przyłącze gazowe        |
| 4- Złącze spustu                    |                            |

### INTERFEJS CZŁOWIEK-MASZYNA (II)

- |   |   |
|---|---|
| 1- Wyświetlacz  | 5- Przycisk wyboru-zatwierdzenia        |
| 2- Kontrolka trybu «spawanie elektrodą» (MMA)             | 6- Kontrolka zabezpieczenia termicznego |
| 3- Kontrolka trybu «spawanie elektrodą ogniortwałą» (TIG) | 7- Przycisk ON-Stan czuwania            |
| 4- Wybór wartości + lub -                                 |   |

### PRZYCIŚK URUCHAMIANIA URZĄDZENIA

- Urządzenie to jest dostarczane z wtyczką 16 A typu CEE7/7 i powinno być używana wyłącznie na jednofazowej instalacji elektrycznej 230V (50-60Hz) o trzech kablach w tym jednym neutralnym uziemionym.

Pochłaniany prąd skuteczny (I1eff) dla maksymalnych warunków użytkowania wyświetlany jest na urządzeniu. Sprawdzić, czy zasilacz i jego zabezpieczenie (bezpiecznik i / lub wyłącznik) są kompatybilne z parametrami wymaganego źródła prądu. W niektórych krajach może być konieczna wymiana gniazda zasilania, aby umożliwić maksymalną eksploatację urządzenia.

Zaleca się stosowanie gniazda 20 A przy intensywnym użytkowaniu. Urządzenie należy umieścić tak, aby dostępne było gniazdo.

- Rozruch odbywa się poprzez naciśnięcie przycisku «ON / STAN WSTRZYMANIA».

Jeśli napięcie zasilania jest wyższe niż 265V, włącza się zabezpieczenie urządzenia.

W celu wskazania tej usterki, na wyświetlaczu pojawi się symbol .

Normalna praca zostaje wznowiona około 30 sekund po powrocie napięcia zasilania do nominalnego zakresu.

## PODŁĄCZENIE DO AGREGATU PRĄDOTWÓRCZEGO

Urządzenie to może być zasilane z generatorów pod warunkiem, że zasilanie pomocnicze spełnia następujące wymagania:

- Napięcie powinno być zmienne, ustawione zgodnie ze specyfikacją, a napięcie szczytowe mniejsze niż 400 V,
- Częstotliwość powinna wynosić od 50 do 60 Hz.

Konieczna jest weryfikacja tychże warunków, ponieważ wiele generatorów wytwarza impulsy wysokiego napięcia, co może spowodować uszkodzenie sprzętu.

## SPAWANIE ELEKTRODĄ OTULONĄ (TRYB MMA)

- Podłączyć kable uchwytu elektrody i zacisku masy na złączach. Należy przestrzegać polaryzacji wskazanej na opakowaniu elektrod.
- Stosować się do standardowych zasad dotyczących spawania.

### Urządzenia te wyposażone są w 3 specyficzne funkcje dla Inwertorów:

Hot Start zapewnia przetężenie na początku spawania.

Arc Force zapewnia przetężenia, które zapobiegają przywieraniu elektrody, gdy elektroda ta wchodzi do jeziora spawalniczego.

Anti-Sticking pozwala łatwo odkleić elektrodę bez jej zaczerwieniania w przypadku jej przyklejenia.

### Włączanie trybu MMA i ustawianie intensywności:

- Wybierz pozycję MMA (2) za pomocą selektora (5), naciskając do momentu zapalenia się wskaźnika MMA.
- Ustawić żądany procent (wyświetlacz 1) za pomocą przycisków (4).

### Regulowany Hot start:

Hot Start jest regulowany od 0 do 60% w granicach 160 A.

**Nasze porady:** Niski Hot start (gorący start) do cienkich blach i wysoki Hot Start (gorący start) dla metali ciężkich do spawania (brudne lub utlenione części).

Aby wyregulować Hot Start, wykonaj następujące kroki:

	<ul style="list-style-type: none"> <li>- Krótko nacisnąć przełącznik wyboru (5).</li> <li>- Kontrolka «MMA» miga, a na wyświetlaczu pojawia się wartość Hotstart.</li> <li>- Ustawić żądany procent (wyświetlacz 1) za pomocą przycisków (4).</li> <li>- Potwierdzić żądaną wartość naciskając przełącznik (5).</li> <li>- Kontrolka MMA świeci się w sposób ciągły.</li> </ul>
--	---


## SPAWANIE TIG LIFT (TRYB TIG)


Spawanie TIG DC wymaga gazu osłonowego (Argon).

### Do spawania metodą TIG, wykonaj następujące kroki:

1. Podłączyć zacisk uziemienia na dodatniej polaryzacji (+).
2. Podłączyć palnik do biegunowości ujemnej (-), do złącza DIN i do złącza GAS.
3. Podłączyć wąż gazowy do tylnej części stacji roboczej i do regulatora ciśnienia butli gazowej.
4. Wybrać pozycję TIG (3) za pomocą selektora (5), naciskając do momentu zapalenia się wskaźnika TIG.
5. Wyregulować żądane napięcie (wyświetlacz (1)) za pomocą przycisków (4), w zależności od grubości, która ma być spawana (30A/mm).
6. Ustawić przepływ gazu w reduktorze ciśnienia butli.

7. W celu zajarzenia łuku:

a- Dotknij elektrodą do obrabianego przedmiotu, naciśnij spust 

b- Podnieś elektrodę 2 do 5 mm od obrabianego przedmiotu 

8. Na końcu spawania: Zwolnić spust, aby uruchomić opadanie prądu i rozpocząć końcową fazę podawania gazu.

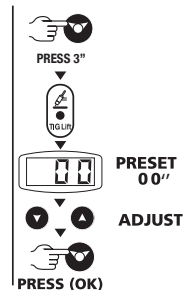


### Regulacja zaniku łuku

Aktywacja funkcji:

Na końcu spoiny odpowiada to czasowi wymaganemu po wyzwoleniu zbrocza opadającego, aby stopniowo zmniejszyć prąd spawania aż do zatrzymania łuku. Funkcja ta pozwala zapobiegać pęknięciom i wgłębieniom spawania końcowego.

Aby ją aktywować, należy postępować w następujący sposób:



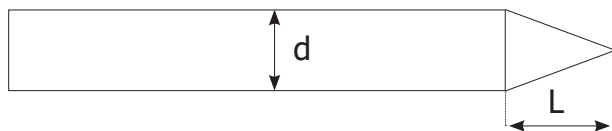
- 1- Krótco nacisnąć przełącznik wyboru (5).
- 2- Kontrolka «TIG» miga, a na wyświetlaczu pojawia się czas zanikania.
- 3- Ustawienie żądanego czasu rozjaśniania od 1 do 10 sekund (wyświetlacz (1)), za pomocą przycisków (4).
- 4- Potwierdzić żądaną wartość naciskając przełącznik (5). Kontrolka TIG świeci się w sposób ciągły.

### Zalecane kombinacje / ostrzenie elektrod

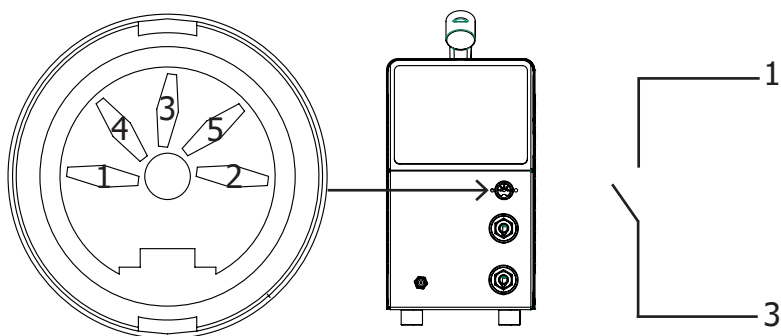
	Prąd (A)	Ø Elektroda (mm)	Ø Dysza (mm)	Przepływ (Argon l/mn)
0.3 - 3 mm	5 - 75	1	6,5	6 - 7
2.4 - 6 mm	60 - 150	1.6	8	6 - 7
4 - 8 mm	100 - 200	2	9.5	7 - 8

W celu uzyskania optymalnej wydajności należy używać zaostrzonej elektrody w następujący sposób:

$L = 2,5 \times d$ .



### Złącze sterujące wyzwalacza / spustu



2, 4 i 5: niepodłączone.

**BŁĘDY, PRZYCZYNY, ROZWIĄZANIA**

Błędy		Przyczyny	Rozwiązania
MMA-TIG	Urządzenie nie dostarcza prądu i świeci się na żółto kontrolka błędu termicznego (6).	Włączyło się zabezpieczenie termiczne urządzenia.	Począć do końca okresu chłodzenia, około 2 minuty. Kontrolka (6) gaśnie.
	Wyświetlacz jest włączony, ale urządzenie nie dostarcza prądu.	Kabel zacisku uziemienia lub uchwyt elektrody nie jest podłączony do stanowiska.	Sprawdzić połączenia.
	Stanowisko jest zasilane, a Ty czujesz mrowienie, kładąc rękę na karoserii.	Połączenie uziemienia jest uszkodzone.	Należy sprawdzić wtyczkę i uziemienie państwa instalacji.
	Urządzenie źle spawa	Błąd polaryzacji	Sprawdzić zalecenia polaryzacji na opakowaniu elektrod.
	Po włączeniu, na wyświetlaczu pojawia się komunikat .	Nie jest przestrzegane napięcie zasilania (230 V +/-15%)	Sprawdź swoją instalację elektryczną lub agregat
TIG	Niestabilny łuk	Błąd pochodzący z elektrody wolframowej (tungstene)	Stosować elektrodę wolframową odpowiednich rozmiarów (tungstene) Używać właściwie przygotowanej elektrody wolframowej (tungstene)
		Nadmierny przepływ gazu	Zmniejszyć zużycie gazu
	Elektroda wolframowa utlenia się i matowieje na końcu spawania	Obszar spawania.	Chronić strefę spawania przed przeciągami.
		Problem gazu lub przedwczesne odcięcie gazu	Sprawdzić i dokręcić wszystkie połączenia gazowe. Przed odcięciem gazu zaczekać, aż schłodzi się elektroda.
	Elektroda się topi	Błąd polaryzacji	Sprawdzić, czy zacisk masy jest dobrze podłączony do +

**GWARANCJA**

Gwarancja obejmuje wszystkie usterki lub wady produkcyjne przez okres 2 lat od daty zakupu (części i robocizna).

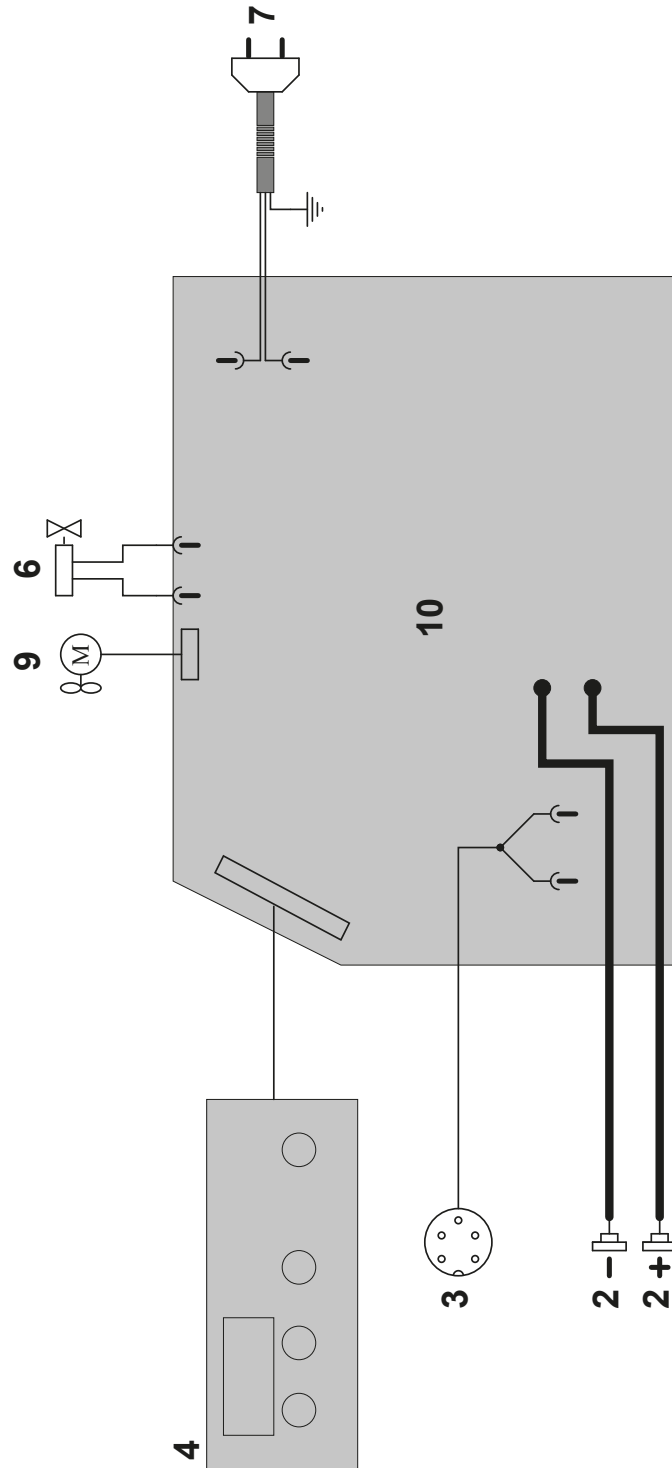
Gwarancja nie obejmuje:

- Wszelkich innych szkód spowodowanych transportem.
- Zwykłego zużycia części (Np. : kabli, zacisków, itp.).
- Przypadków nieodpowiedniego użycia (błędów zasilania, upadków czy demontażu).
- Uszkodzenia związane ze środowiskiem (zanieczyszczenia, rdza, kurz).

W przypadku usterki należy zwrócić urządzenie do dystrybutora, załączając:

- dowód zakupu z datą (paragon fiskalny, fakturę....)
- notatkę z wyjaśnieniem usterki.


SCHÉMA ÉLECTRIQUE / CIRCUIT DIAGRAM / SCHALTPLAN / DIAGRAMA ELECTRICO  
/ ЭЛЕКТРИЧЕСКАЯ СХЕМА / ELEKTRISCHE SCHEMA / SCHEMA ELETTRICO / SCHEMAT ELEKTRYCZNY




## SPÉCIFICATIONS TECHNIQUES / TECHNICAL SPECIFICATIONS / TECHNISCHE DATEN / ESPECIFICACIONES TÉCNICAS / ТЕХНИЧЕСКИЕ СПЕЦИФИКАЦИИ / TECHNISCHE GEGEVENS / SPECIFICHE TECNICHE / DANE TECHNICZNE

Primaire / Primary / Primär / Primario / Первичка / Primaire / Primario / Podstawowy				
Tension d'alimentation / Power supply voltage / Stromversorgung / Tensión de red eléctrica / Напряжение питания / Voedingsspanning / Tensione di alimentazione / Napięcie zasilania	230 V +/- 15%			
Fréquence secteur / Mains frequency / Netzfrequenz / Frecuencia / Частота сети / Frequentie sector / Frequenza settore / Częstotliwość sieci zasilania	50 / 60 Hz			
Nombre de phases / Number of phases / Anzahl der Phasen / Número de fases / Количество фаз / Aantal fasen / Numero di fase / Liczba faz	1			
Fusible disjoncteur / Fuse / Sicherung / Fusible disyuntor / Fusible disyuntor / Плавкий предохранитель прерывателя / Zekering hoofdschakelaar / Fusibile disgiuntore / Wyłącznik bezpieczników	16 A			
Courant d'alimentation effectif maximal I <sub>1eff</sub> / Maximum effective supply current I <sub>1eff</sub> / Corriente de alimentación efectiva máxima I <sub>1eff</sub> / Maximale effectieve voedingsstroom I <sub>1eff</sub> / Corrente di alimentazione effettiva massima I <sub>1eff</sub> / Maksymalny efektywny prąd zasilania I <sub>1eff</sub>	16 A			
Courant d'alimentation maximal I <sub>1max</sub> / Maximum supply current I <sub>1max</sub> / Corriente de alimentación máxima I <sub>1max</sub> / Maximale voedingsstroom I <sub>1max</sub> / Corrente di alimentazione massima I <sub>1max</sub> / Maksymalny prąd zasilania I <sub>1max</sub>	33.5 A	23.6 A		
Section du cordon secteur / Mains cable section / Sectie netsnoer / Sección del cable de alimentación / Sezione del cavo di alimentazione / Odcinek przewodu zasilającego	3 x 1.5 mm <sup>2</sup>			
Puissance active maximale consommée / Maximum active power consumed / Consumo máximo de energía activa / Maximale actieve verbruikte vermogen / Potenza attiva massima consumata / Maksymalny pobór mocy czynnej	5210 W			
Consommation au ralenti / Idle consumption / Consumo en ralentizado / Stationair verbruik / Consumo al mínimo / Zużycie na biegu jałowym	12.4 W			
Rendement à I <sub>2max</sub> / Efficiency at I <sub>2max</sub> / Eficiencia a I <sub>2máx</sub> / Rendement bij I <sub>2max</sub> / Efficienza a I <sub>2max</sub> / Sprawność przy I <sub>2max</sub>	84 %			
Facteur de puissance à I <sub>2max</sub> (λ) / Power factor at I <sub>2max</sub> (λ) / Factor de potencia a I <sub>2max</sub> (λ) / Inschakelduur bij I <sub>2max</sub> (λ) / Ciclo di potenza a I <sub>2max</sub> (λ) / Współczynnik mocy przy I <sub>2max</sub> (λ)	0.63			
Classe CEM / EMC class / Classe CEM / Klasse CEM / Classe CEM / Klasa EMC	A			
Secondaire / Secondary / Sekundär / Secundario / Вторичка / Secondair / Secundario / Zapasowy				
Tension à vide / No load voltage / Leerlaufspannung / Tensión al vacío / Напряжение холостого хода / Nullastspanning / Tensione a vuoto / Napięcie próżniowe	72 V			
Nature du courant de soudage / Type of welding current / Tipo de corriente de soldadura / Type lasstroom / Tipo di corrente di saldatura / Rodzaj prądu spawania	DC			
Modes de soudage / Welding modes / Modos de soldadura / Lasmodules / Modalità di saldatura / Tryby spawania	MMA, TIG			
Courant de soudage minimal / Minimum welding current / Corriente mínima de soldadura / Minimale lasstroom / Corrente minima di saldatura / Minimalny prąd spawania	20 A			
Courant de sortie nominal (I <sub>2</sub> ) / Normal current output (I <sub>2</sub> ) / nominaler Ausgangsstrom (I <sub>2</sub> ) / Corriente de salida nominal (I <sub>2</sub> ) / Номинальный выходной ток (I <sub>2</sub> ) / Nominale uitgangsstroom (I <sub>2</sub> ) / Corrente di uscita nominale (I <sub>2</sub> ) / Nominalny prąd wyjściowy (I <sub>2</sub> )	20 - 160 A			
Tension de sortie conventionnelle (U <sub>2</sub> ) / Conventional voltage output (U <sub>2</sub> ) / entsprechende Arbeitsspannung (U <sub>2</sub> ) / Tensión de salida convencional (U <sub>2</sub> ) / Условные выходные напряжения (U <sub>2</sub> ) / Conventionele uitgangsspanning (U <sub>2</sub> ) / Tensione di uscita convenzionale (U <sub>2</sub> ) / Konwencjonalne napięcie wyjściowe (U <sub>2</sub> )	20.8 V - 26.4 V	10.8 V - 16.4 V		
Facteur de marche à 40°C (10 min)* Norme EN60974-1. Duty cycle at 40°C (10 min)* Standard EN60974-1. Einschaltdauer @ 40°C (10 min)* EN60974-1 -Norm. Ciclo de trabajo a 40°C (10 min)* Norma EN60974-1	ПВ% при 40°C (10 мин)* Норма EN60974-1. Inschakelduur bij 40°C (10 min)* Norm EN60974-1. Ciclo di lavoro a 40°C (10 min)* Norma EN60974-1. Цыкл pracy w 40°C (10 min)* Norma EN60974-1.	I <sub>max</sub>	17 %	22 %
		60%	80 A	95 A
		100%	65 A	85 A
Température de fonctionnement / Functioning temperature / Betriebstemperatur / Temperatura de funcionamiento / Рабочая температура / Gebruikstemperatuur / Temperatura di funzionamento / Temperatura urządzenia podczas pracy				
			-10°C → +40°C	
Température de stockage / Storage temperature / Lagerungstemperatur / Temperatura de almacenaje / Температура хранения / Bewaartemperatuur / Temperatura di stoccaggio / Temperatura przechowywania				
			-20°C → +55°C	
Degré de protection / Protection level / Schutzgrad / Grado de protección / Степень защиты / Beschermingsklasse / Grado di protezione / Stopień ochrony				
			IP21	
Classe d'isolation minimale des enroulements / Minimum coil insulation class / Clase mínima de aislamiento del bobinado / Minimale isolatieklasse omwikkelingen / Classe minima di isolamento degli avvolgimenti / Minimalna klasa izolacji okablowania				
			B	
Dimensions (Lxlxh) / Dimensions (Lxlxh) / Abmessung (LxBxH) / Dimensiones (Lxlxh) / Размеры (ДxШxВ) / Afmetingen (Lxlxh) / Dimensioni (Lxlxh) / Wymiary (DxSxW)				
			28 x 13 x 25 cm	
Poids / Weight / Gewicht / Peso / Bec / Gewicht / Peso / Waga				
			5.1 kg	


\*Les facteurs de marche sont réalisés selon la norme EN60974-1 à 40°C et sur un cycle de 10 min.

Lors d'utilisation intensive (> au facteur de marche) la protection thermique peut s'enclencher, dans ce cas, l'arc s'éteint et le témoin  s'allume. Laissez le matériel alimenté pour permettre son refroidissement jusqu'à annulation de la protection. La source de courant de soudage décrit une caractéristique de sortie tombante.


\*The duty cycles are measured according to standard EN60974-1 à 40°C and on a 10 min cycle.

While under intensive use (> to duty cycle) the thermal protection can turn on, in that case, the arc switches off and the indicator  switches on. Keep the machine's power supply on to enable cooling until thermal protection cancellation. The welding power source describes an external drooping characteristic.


\*Einschaltdauer gemäß EN60974-1 (10 Minuten - 40°C).

Bei sehr intensivem Gebrauch (>Einschaltdauer) kann der Thermoschutz ausgelöst werden. In diesem Fall wird der Lichtbogen abgeschaltet und die entsprechende Warnung erscheint  auf der Anzeige. Das Gerät zum Abkühlen nicht ausschalten und laufen lassen bis das Gerät wieder bereit ist. Das Gerät entspricht in seiner Charakteristik einer Spannungsquelle mit fallender Kennlinie.


\*Los ciclos de trabajo están realizados en acuerdo con la norma EN60974-1 a 40°C y sobre un ciclo de diez minutos.

Durante un uso intensivo (superior al ciclo de trabajo), se puede activar la protección térmica. En este caso, el arco se apaga y el indicador  se enciende. Deje el aparato conectado para permitir que se enfríe hasta que se anule la protección. La fuente de corriente de soldadura posee una salida de tipo corriente constante.


\*ПВ% указаны по норме EN60974-1 при 40°C и для 10-минутного цикла.

При интенсивном использовании (> ПВ%) может включиться тепловая защита. В этом случае дуга погаснет и загорится индикатор . Оставьте аппарат подключенным к питанию, чтобы он остыл до полной отмены защиты. Источник сварочного тока описывает падающую внешнюю характеристику.


\*De inschakelduur is gemeten volgens de norm EN60974-1 bij een temperatuur van 40°C en bij een cyclus van 10 minuten.

Bij intensief gebruik (superieur aan de inschakelduur) kan de thermische beveiliging zich in werking stellen. In dat geval gaat de boog uit en gaat het beveiligingslampje  gaan branden. Laat het apparaat aan de netspanning staan om het te laten afkoelen, totdat de beveiliging afslaat. Het beschreven lasapparaat heeft een output karakteristiek van «constante flat» type.

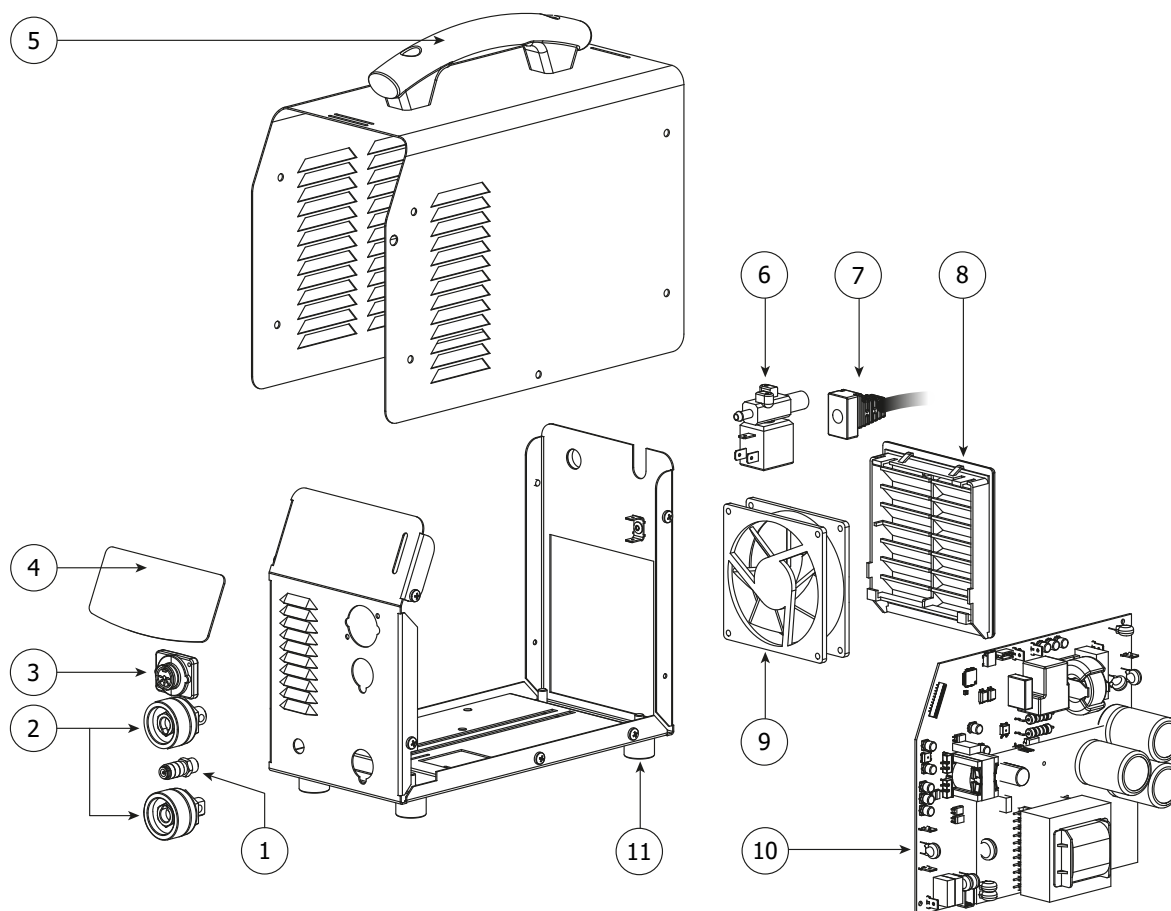
\*I cicli di lavoro sono realizzati secondo la norma EN60974-1 a 40°C e su un ciclo di 10 min.

Durante l'uso intensivo (> al ciclo di lavoro) la protezione termica può attivarsi, in questo caso, l'arco si spegne e la spia  si illumina. Lasciate il dispositivo collegato per permettere il suo raffreddamento fino all'annullamento della protezione. La fonte di corrente di saldatura presenta una caratteristica di uscita spiovente.

\*Te cykle robocze wykonane są zgodnie z normą EN60974-1 w temperaturze 40°C i w cyklu 10 min.

Przy intensywnym użytkowaniu (> cykl pracy) może włączyć się ochrona termiczna, w tym przypadku, wyłącza się łuk i zapala się kontrolka . Należy pozostawić urządzenie podłączone do prądu w celu umożliwienia jego schłodzenia, aż do momentu, gdy wyłączy się zabezpieczenie / ochrona termiczna. Źródło prądu spawania opisuje spadającą charakterystykę wyjściową.

**PIÈCES DE RECHANGE / SPARE PARTS / ERSATZTEILE / PIEZAS DE REPUESTO / ЗАПАСНЫЕ ЧАСТИ / RESERVE ONDERDELEN / PEZZI DI RICAMBIO / CZĘŚCI ZAMIENNE**



1	Connecteur gaz torche / Gas connection for torch / Gasanschluss des Brenners / Conexión de gas de la antorcha / Коннекторы для газа на горелке / Aansluiting gas toorts / Connettore gas torcia / Złącze gazu palnika	55090
2	Douilles / Connectors / Schweißbuchsen / Conectores / Коннекторы / Fitting / Connettori / Gniazda	51469
3	Connecteur gachette / Trigger connector / Brenneranschlussbuchse / Conector gatillo / Trekker aansluiting / Connettore pulsante / Złącze spustu	51126
4	Clavier / Display / Anzeige / Teclado / Дисплей / Bedieningspaneel / Tastiera / Klawiatura	51924IND1
5	Poignée / Handle / Handgriff / Mango / Ручка / Handvat / Impugnatura / Uchwył	56047
6	Electrovanne / Solenoid valve / Magnetventil / Electroválvula / Электроклапан / Magneetventiel / Electrovalvola / Zawór elektromagnetyczny	71542
7	Cordon secteur / Power cord / Netzkabel / Cable de conexión / Сетевой шнур / Elektrische snoer / Cavo corrente / Główny kabel	21487
8	Grille / Protective screen / Ventilator- Grill / rejilla / Решетка / Afrastering / Griglia / Kratka	51011
9	Ventilateur / Fan / Ventilator / Ventilador / Вентилятор / Ventilator / Ventilatore / Wentylator	51048
10	Carte électronique / Electronic card / PCB- Elektronikplatine Tarjeta / electrónica / Электронная плата / Print plaat / Scheda elettronica / Karta elektroniczna	97177
11	Pieds / Feets / Füße / Pies / Ножки / Poten / Piedi / Stopki	71140

## ICÔNES / SYMBOLS / ZEICHENERKLÄRUNG / SÍMBOLOS / СИМВОЛЫ / PICTOGRAMMEN / ICONA

	<b>FR</b> Attention ! Lire le manuel d'instruction avant utilisation. <b>EN</b> Warning ! Read the user manual before use. <b>DE</b> ACHTUNG ! Lesen Sie diese Anleitung sorgfältig durch vor Inbetriebnahme des Geräts. <b>ES</b> ¡Atención! Lea el manual de instrucciones antes de su uso. <b>RU</b> Внимание! Прочтите инструкцию перед использованием. <b>NL</b> Let op! Lees aandachtig de handleiding. <b>IT</b> Attenzione! Leggere il manuale d'istruzioni prima dell'uso. <b>PT</b> Atenção! Ler o manual de instruções antes de usar. <b>PL</b> Uwaga! Przed użyciem należy uważnie przeczytać instrukcję obsługi.
	<b>FR</b> Source de courant de technologie onduleur délivrant un courant continu. <b>EN</b> Undulating current technology based source delivering direct current. <b>DE</b> Invertergleichstromquelle. <b>ES</b> Fuente de corriente de tecnología ondulador que libera corriente continua. <b>RU</b> Источник тока с технологией преобразователя, выдающий постоянный ток. <b>NL</b> Stroombron met UPS technologie, levert gelijkstroom. <b>IT</b> Fonte di corrente con tecnologia inverter che rilascia una corrente continua. <b>PT</b> Fonte de energia da tecnologia do inversor que fornece uma corrente contínua. <b>PL</b> Źródło prądu technologii falownika dostarczającego prąd stały.
	<b>FR</b> Soudage à l'électrode enrobée - MMA (Manual Metal Arc) <b>EN</b> MMA welding (Manual Metal Arc) <b>DE</b> Schweißen mit umhüllter Elektrode (E-Handschiessen) <b>ES</b> Soldadura con electrodo revestido (MMA - Manual Metal Arc) <b>RU</b> Сварка электродом с обмазкой: MMA (Manual Metal Arc) <b>NL</b> Lassen met beklede elektrode - MMA (Manual Metal Arc) <b>IT</b> Saldatura all'elettrodo rivestito - MMA (Manual Metal Arc) <b>PT</b> Soldadura a eletrodo revestido (MMA - Manual Metal Arc) <b>PL</b> Spawanie elektrodami otulonymi (MMA - Manual Metal Arc)
	<b>FR</b> Soudage TIG (Tungsten Inert Gaz) <b>EN</b> TIG welding (Tungsten Inert Gas) <b>DE</b> TIG- (WIG-)Schweißen (Tungsten (Wolfram) Inert Gas) <b>ES</b> Soldadura TIG (Tungsten Inert Gas) <b>RU</b> Сварка TIG (Tungsten Inert Gas) <b>NL</b> TIG lassen (Tungsten Inert Gas) <b>IT</b> Saldatura TIG (Tungsten Inert Gas) <b>PT</b> Soldadura TIG (Tungsten Inert Gas) <b>PL</b> Spawanie TIG (Wolfram Gazu Obojętnego)
	<b>FR</b> Convient au soudage dans un environnement avec risque accru de choc électrique. La source de courant elle-même ne doit toutefois pas être placée dans de tels locaux. <b>EN</b> Suitable for welding in an environment with an increased risk of electric shock. However this a machine should not be placed in such an environment. <b>DE</b> Geeignet für Schweißarbeiten im Bereich mit erhöhten elektrischen Risiken. <b>ES</b> Adaptado para soldadura en lugar con riesgo de choque eléctrico. Sin embargo, la fuente eléctrica no debe estar presente en dichos lugares. <b>RU</b> Подходит для сварки в среде с повышенным риском удара током. В этом случае источник тока не должен находиться в том же самом помещении. <b>NL</b> Geschikt voor het lassen in een ruimte met verhoogd risico op elektrische schokken. De voedingsbron zelf moet echter niet in dergelijke ruimte worden geplaatst. <b>IT</b> Conviene alla saldatura in un ambiente a grande rischio di scosse elettriche. L'origine della corrente non deve essere localizzata in tale posto. <b>PT</b> Adequado para soldadura em um ambiente com maior risco de choque elétrico. A fonte de energia em si, no entanto, não deve ser colocada em tais premissas. <b>PL</b> Nadaje się do spawania w środowisku o zwiększonym ryzyku porażenia prądem. Samo źródło prądu nie może jednak być umieszczone w tego typu pomieszczeniach.
	<b>FR</b> Courant de soudage continu <b>EN</b> Direct welding current <b>DE</b> Gleichschweißstrom <b>ES</b> Corriente de soldadura continua. <b>RU</b> Постоянный сварочный ток <b>NL</b> Gelijkstroom <b>IT</b> Corrente di saldatura continuo <b>PT</b> Corrente de soldadura contínua <b>PL</b> Stały prąd spawania.
U0	<b>FR</b> Tension assignée à vide <b>EN</b> Open circuit voltage <b>DE</b> Leerlaufspannung <b>ES</b> Tensión asignada en vacío <b>RU</b> Номинальное напряжение холостого хода <b>NL</b> Nullaastspanning <b>IT</b> Tensione nominale a vuoto <b>PT</b> Tensão sem carga <b>PL</b> Znamionowe napięcie próżniowe
X(40°C)	<b>FR</b> Facteur de marche selon la norme EN60974-1 (10 minutes - 40°C). <b>EN</b> Duty cycle according to standard EN 60974-1 (10 minutes - 40°C). <b>DE</b> Einschaltdauer: 10 min - 40°C, richtlinienkonform EN60974-1. <b>ES</b> Ciclo de trabajo según la norma EN60974-1 (10 minutos - 40°C). <b>RU</b> ПВ% согласно норме EN 60974-1 (10 минут - 40°C). <b>NL</b> Inschakelduur volgens de norm EN60974-1 (10 minuten - 40°C). <b>IT</b> Ciclo di lavoro conforme alla norma EN60974-1 (10 minuti - 40°C). <b>PT</b> Ciclo de trabalho de acordo com a norma EN60974-1 (10 minutos - 40°C). <b>PL</b> Cykl pracy zgodny z normą EN60974-1 (10 minut - 40 ° C)
I2	<b>FR</b> Courant de soudage conventionnel correspondant <b>EN</b> Corresponding conventional welding current <b>DE</b> Entsprechender Schweißstrom <b>ES</b> Corriente de soldadura convencional correspondiente. <b>RU</b> Соответствующий номинальный сварочный ток <b>NL</b> Corresponderende conventionele lasstroom <b>IT</b> Corrente di saldatura convenzionale <b>PT</b> Corrente de soldadura convencional correspondente <b>PL</b> Odpowiedni konwencjonalny prąd spawania
A	<b>FR</b> Ampères <b>EN</b> Amperes <b>DE</b> Ampere <b>ES</b> Amperios <b>RU</b> Амперы <b>NL</b> Ampère <b>IT</b> Amper <b>PT</b> Ampères <b>PL</b> Ampery
U2	<b>FR</b> Tensions conventionnelles en charges correspondantes <b>EN</b> Conventional voltage in corresponding loads. <b>DE</b> Entsprechende Arbeitsspannung <b>ES</b> Tensiones convencionales en cargas correspondientes. <b>RU</b> Номинальные напряжения при соответствующих нагрузках. <b>NL</b> Conventionele spanning in corresponderende belasting <b>IT</b> Tensioni convenzionali in cariche corrispondenti <b>PT</b> Tensões convencionais em cargas correspondentes <b>PL</b> Napięcia konwencjonalne przy odpowiednich obciążeniach
V	<b>FR</b> Volt <b>EN</b> Volt <b>DE</b> Volt <b>ES</b> Voltio <b>RU</b> Вольт <b>NL</b> Volt <b>IT</b> Volt <b>PT</b> Volt <b>PL</b> Wolt
Hz	<b>FR</b> Hertz <b>EN</b> Hertz <b>DE</b> Hertz <b>ES</b> Hercios <b>RU</b> Герц <b>NL</b> Hertz <b>IT</b> Hertz <b>PT</b> Hertz <b>PL</b> Herc
	<b>FR</b> Alimentation électrique monophasée 50 ou 60Hz <b>EN</b> Single phase power supply 50 or 60 Hz <b>DE</b> Einphasige Netzversorgung mit 50 oder 60Hz <b>ES</b> Alimentación eléctrica monofásica 50 o 60Hz <b>RU</b> Однофазное электропитание 50 или 60Гц <b>NL</b> Enkefase elektrische voeding 50Hz of 60Hz. <b>IT</b> Alimentazione elettrica monofase 50 o 60Hz <b>PT</b> Alimentação monofásica 50/60Hz <b>PL</b> Zasilanie jednofazowe 50 lub 60Hz
U1	<b>FR</b> Tension assignée d'alimentation <b>EN</b> Assigned voltage <b>DE</b> Netzspannung <b>ES</b> Tensión asignada de alimentación eléctrica. <b>RU</b> Номинальное напряжение питания <b>NL</b> Nominale voedingsspanning <b>IT</b> Tensione nominale d'alimentazione <b>PT</b> Tensão de alimentação <b>PL</b> Napięcie znamionowe zasilania.
I1max	<b>FR</b> Courant d'alimentation assigné maximal (valeur efficace) <b>EN</b> Maximum rated power supply current (effective value). <b>DE</b> Maximaler Versorgungsstrom <b>ES</b> Corriente de alimentación eléctrica asignada máxima (valor eficaz). <b>RU</b> Максимальный сетевой ток (эффективное значение) <b>NL</b> Maximale nominale voedingsstroom (effectieve waarde) <b>IT</b> Corrente d'alimentazione nominale massima (valore effettivo) <b>PT</b> Corrente de alimentação nominal máxima de alimentação (valor eficaz) <b>PL</b> Maksymalny prąd znamionowy zasilania (wartość skuteczna).
I1eff	<b>FR</b> Courant d'alimentation effectif maximal <b>EN</b> Maximum effective power supply current. <b>DE</b> Maximaler effektiver Versorgungsstrom <b>ES</b> Corriente de alimentación eléctrica máxima. <b>RU</b> Максимальный эффективный сетевой ток <b>NL</b> Maximale effectieve voedingsstroom <b>IT</b> Corrente effettivo massimo di alimentazione <b>PT</b> Corrente de alimentação efetivo máxima <b>PL</b> Maksymalny skuteczny prąd zasilania
	<b>FR</b> Matériel conforme aux Directives européennes. La déclaration UE de conformité est disponible sur notre site (voir à la page de couverture). <b>EN</b> Device complies with European directives, The EU declaration of conformity is available on our website (see cover page). <b>DE</b> Gerät entspricht europäischen Richtlinien. Die Konformitätserklärung finden Sie auf unserer Webseite. <b>ES</b> Aparato conforme a las directivas europeas. La declaración de conformidad UE está disponible en nuestra página web (dirección en la portada). <b>RU</b> Устройство соответствует директивам Евросоюза. Декларация о соответствии доступна для просмотра на нашем сайте (ссылка на обложке). <b>NL</b> Apparaat in overeenstemming met de Europese richtlijnen. De verklaring van overeenstemming is te downloaden op onze website (adres vermeld op de omslag). <b>IT</b> Materiale in conformità alle Direttive europee. La dichiarazione di conformità è disponibile sul nostro sito (vedere sulla copertina). <b>PT</b> Aparelho conforme às diretivas europeias A declaração de conformidade da UE está disponível no nosso site (ver capa). <b>PL</b> Urządzenie jest zgodne z dyrektywami europejskimi. Deklaracja Zgodności UE jest dostępna na naszej stronie internetowej (patrz strona tytułowa).
	<b>FR</b> Matériel conforme aux exigences britanniques. La déclaration de conformité britannique est disponible sur notre site (voir à la page de couverture). <b>EN</b> Equipment in compliance with British requirements. The British Declaration of Conformity is available on our website (see home page). <b>DE</b> Das Gerät entspricht den britischen Richtlinien und Normen. Die Konformitätserklärung für Großbritannien ist auf unserer Internetseite verfügbar (siehe Titelseite). <b>ES</b> Equipo conforme a los requisitos británicos. La Declaración de Conformidad Británica está disponible en nuestra página web (véase la portada). <b>RU</b> Материал соответствует требованиям Великобритании. Заявление о соответствии для Великобритании доступно на нашем веб-сайте (см. главную страницу) <b>NL</b> Materiaal conform aan de Britse eisen. De Britse verklaring van overeenkomst is beschikbaar op onze website (zie omslagpagina). <b>IT</b> Materiale conforme alla esigenza britanniche. La dichiarazione di conformità britannica è disponibile sul nostro sito (vedere pagina di copertina). <b>PT</b> O equipamento atende às exigências britânicas. A Declaração de Conformidade do Reino Unido está disponível em nosso site (ver página de capa). <b>PL</b> Wyposażenie spełnia wymogi brytyjskie. Brytyjska Deklaracja Zgodności jest dostępna na naszej stronie internetowej (patrz strona tytułowa).

	<p><b>FR</b> Matériel conforme aux normes Marocaines. La déclaration C<sub>p</sub> (CMIM) de conformité est disponible sur notre site (voir à la page de couverture). <b>EN</b> Equipment in conformity with Moroccan standards. The declaration C<sub>p</sub> (CMIM) of conformity is available on our website (see cover page). <b>DE</b> Das Gerät entspricht die marokkanischen Standards. Die Konformitätserklärung C<sub>p</sub> (CMIM) ist auf unserer Webseite verfügbar (siehe Titelseite). <b>ES</b> Equipamiento conforme a las normas marroquíes. La declaración de conformidad C<sub>p</sub> (CMIM) está disponible en nuestra página web (ver página de portada). <b>RU</b> Товар соответствует нормам Марокко. Декларация C<sub>p</sub> (CMIM) доступна для скачивания на нашем сайте (см на титульной странице). <b>NL</b> Dit materiaal voldoet aan de Marokkaanse normen. De verklaring C<sub>p</sub> (CMIM) van overeenstemming is beschikbaar op onze internet site (vermeld op de omslag). <b>IT</b> Materiale conforme alle normative marocchine. La dichiarazione C<sub>p</sub> (CMIM) di conformità è disponibile sul nostro sito (vedi scheda del prodotto). <b>PT</b> Equipamento em conformidade com as normas marroquinas. A declaração de conformidade C<sub>p</sub> (CMIM) está disponível no nosso site (ver página de rosto). <b>PL</b> Urządzenie zgodne ze standardami marokańskimi. Deklaracja zgodności C<sub>p</sub> (CMIM) jest dostępna na naszej stronie internetowej (patrz strona tytułowa).</p>
<p>IEC 60974-1 IEC 60974-10 Class A</p>	<p><b>FR</b> Ce matériel faisant l'objet d'une collecte sélective selon la directive européenne 2012/19/UE. Ne pas jeter dans une poubelle domestique ! <b>EN</b> This hardware is subject to waste collection according to the European directives 2012/19/EU. Do not throw out in a domestic bin ! <b>DE</b> Für die Entsorgung Ihres Gerätes gelten besondere Bestimmungen (sondermüll) gemäß europäische Bestimmung 2012/19/UE. Es darf nicht mit dem Hausmüll entsorgt werden! <b>ES</b> Este material requiere una recogida de basuras selectiva según la directiva europea 2012/19/UE. ¡No tirar este producto a la basura doméstica! <b>RU</b> Это оборудование подлежит переработке согласно директиве Евросоюза 2012/19/UE. Не выбрасывать в общий мусоросборник! <b>NL</b> Afzonderlijke inzameling vereist volgens de Europese richtlijn 2012/19/UE. Gooi het apparaat niet bij het huishoudelijk afval ! <b>IT</b> Questo materiale è soggetto alla raccolta differenziata seguendo la direttiva europea 2012/19/UE. Non smaltire con i rifiuti domestici! <b>PT</b> Este produto está sujeito à coleta seletiva de acordo com a diretiva europeia 2012/19 / UE. Não jogar no lixo doméstico. <b>PL</b> Urządzenie to podlega selektywnej zbiórce odpadów zgodnie z dyrektywą UE 2012/19/UE. Nie wyrzucać do zwykłego kosza!</p>
	<p><b>FR</b> Ce matériel faisant l'objet d'une collecte sélective selon la directive européenne 2012/19/UE. Ne pas jeter dans une poubelle domestique ! <b>EN</b> This hardware is subject to waste collection according to the European directives 2012/19/EU. Do not throw out in a domestic bin ! <b>DE</b> Für die Entsorgung Ihres Gerätes gelten besondere Bestimmungen (sondermüll) gemäß europäische Bestimmung 2012/19/UE. Es darf nicht mit dem Hausmüll entsorgt werden! <b>ES</b> Este material requiere una recogida de basuras selectiva según la directiva europea 2012/19/UE. ¡No tirar este producto a la basura doméstica! <b>RU</b> Это оборудование подлежит переработке согласно директиве Евросоюза 2012/19/UE. Не выбрасывать в общий мусоросборник! <b>NL</b> Afzonderlijke inzameling vereist volgens de Europese richtlijn 2012/19/UE. Gooi het apparaat niet bij het huishoudelijk afval ! <b>IT</b> Questo materiale è soggetto alla raccolta differenziata seguendo la direttiva europea 2012/19/UE. Non smaltire con i rifiuti domestici! <b>PT</b> Este produto está sujeito à coleta seletiva de acordo com a diretiva europeia 2012/19 / UE. Não jogar no lixo doméstico. <b>PL</b> Urządzenie to podlega selektywnej zbiórce odpadów zgodnie z dyrektywą UE 2012/19/UE. Nie wyrzucać do zwykłego kosza!</p>
	<p><b>FR</b> Produit recyclable qui relève d'une consigne de tri. <b>EN</b> This product should be recycled appropriately <b>DE</b> Recyclingprodukt, das gesondert entsorgt werden muss. <b>ES</b> Producto reciclable que requiere una separación determinada. <b>RU</b> Этот аппарат подлежит утилизации. <b>NL</b> Product recyclebaar, niet bij het huishoudelijk afval gooien <b>IT</b> Prodotto riciclabile soggetto a raccolta differenziata. <b>PT</b> Produto reciclável que se enquadra em uma ordem de classificação. <b>PL</b> Produkt nadaje się do recyklingu zgodnie z instrukcjami sortowni.</p>
	<p><b>FR</b> Marque de conformité EAC (Communauté économique Eurasienne) <b>EN</b> EAC Conformity marking (Eurasian Economic Community). <b>DE</b> EAC-Konformitätszeichen (Eurasische Wirtschaftsgemeinschaft) <b>ES</b> Marca de conformidad EAC (Comunidad económica euroasiática). <b>RU</b> Знак соответствия EAC (Евразийское экономическое сообщество) <b>NL</b> EAC (Euraziatische Economische Gemeenschap) merktken van overeenstemming <b>IT</b> Marca di conformità EAC (Comunità Economica Eurasiatica) <b>PT</b> Marca de conformidade EAC (Comunidade Económica da Eurásia) <b>PL</b> Znak zgodności EAC (Eurozwiązkowej Wspólnoty Gospodarczej)</p>
	<p><b>FR</b> Information sur la température (protection thermique) <b>EN</b> Temperature information (thermal protection) <b>DE</b> Information zur Temperatur (Thermoschutz) <b>ES</b> Información sobre la temperatura (protección térmica) <b>RU</b> Информация по температуре (термозащита). <b>NL</b> Informatie over de temperatuur (thermische beveiliging) <b>IT</b> Informazioni sulla temperatura (protezione termiche) <b>PT</b> Informação de temperatura (proteção térmica) <b>PL</b> Informacja o temperaturze (ochrona termiczna)</p>
	<p><b>FR</b> Entrée de gaz <b>EN</b> Gas input <b>DE</b> Gaseingang <b>ES</b> Entrada de gas <b>RU</b> Подача газа <b>NL</b> Ingang gas <b>IT</b> Entrata di gas <b>PT</b> Entrada gás <b>PL</b> Wlot gazu</p>
	<p><b>FR</b> Sortie de gaz <b>EN</b> Gas output <b>DE</b> Gasausgang <b>ES</b> Salida de gas <b>RU</b> Выход газа <b>NL</b> Uitvoer gas <b>IT</b> Uscita di gas <b>PT</b> Saída gás <b>PL</b> Wylot gazu</p>
	<p><b>FR</b> Le dispositif de déconnexion de sécurité est constitué par la prise secteur en coordination avec l'installation électrique domestique. L'utilisateur doit s'assurer de l'accessibilité de la prise <b>EN</b> The safety disconnection device is a combination of the power socket in coordination with the electrical installation. The user has to make sure that the plug can be reached. <b>DE</b> Die Stromunterbrechung erfolgt durch Trennen des Netzsteckers vom häuslichen Stromnetz. Der Gerätanwender sollte den freien Zugang zum Netzstecker immer gewährleisten. <b>ES</b> El dispositivo de desconexión de seguridad se constituye de la toma de la red eléctrica en coordinación con la instalación eléctrica doméstica. El usuario debe asegurarse de la accesibilidad de la toma de corriente. <b>RU</b> Устройство безопасности отключения состоит из вилки, соответствующей домашней электросети. Пользователь должен обеспечить доступ к вилке. <b>NL</b> De veiligheidsontkoppeling van het apparaat bestaat uit de stekker samen met de elektrische installatie. De gebruiker moet zich ervan verzekeren dat de elektrische aansluitingen goed toegankelijk zijn. <b>IT</b> Il dispositivo di scollamento di sicurezza è costituito dalla presa in coordinazione con l'installazione elettrica domestica. L'utente deve assicurarsi dell'accessibilità della presa <b>PT</b> O dispositivo de desconexão de segurança é constituído pela tomada de rede em coordenação com a instalação elétrica doméstica. O usuário deve garantir a acessibilidade da tomada. <b>PL</b> Rozłącznik bezpiecznikowy składa się z wtyczki sieciowej skoordynowanej z domową instalacją elektryczną. Użytkownik musi upewnić się, że ma odpowiedni dostęp do gniazdka.</p>
	<p><b>FR</b> Nombre d'électrodes normalisées soudables en 1 heure en continu, avec 20 secondes entre chacune, divisé par le nombre d'électrodes soudables dans les mêmes conditions sans disjonction thermique. <b>EN</b> Number of standard electrodes that can be welded continuously in 1 hour, with a 20s stop time between each electrode, divided by the number of weldable electrodes under the same conditions without any thermal protection activating. <b>DE</b> Anzahl an Elektroden, die innerhalb einer Arbeitsstunde verschweißt werden können, geteilt durch Elektroden- Anzahl die tatsächlich verschweißt wurden (Abkühlphasen des Geräts). <b>ES</b> Número de electrodos que se pueden soldar en una hora con un tiempo de pausa de 20s entre cada electrodo dividido por el número de electrodos soldables en las mismas condiciones sin disyunción térmica. <b>RU</b> Нормализованное количество использованных электродов за 1 час, с перерывом на 20 сек между электродами, разделенное на количество электродов использованных при таких же условиях без включения защиты от перегрева. <b>NL</b> Aantal gestandaardiseerde elektroden lasbaar in 1 uur continu, met 20 seconden tussen elke elektrode, gedeeld door het aantal elektroden lasbaar bij dezelfde omstandigheden zonder thermische uitschakeling. <b>IT</b> Numero di elettrodi alla norma saldabili in 1 ora continuata, con 20 secondi di pausa fra ogni elettrodo, diviso per il numero di elettrodi saldabili nelle stesse condizioni senza arresto termico. <b>PT</b> Número de eletrodos padrão soldáveis em 1 hora continuamente, com 20 segundos entre cada um, dividido pelo número de eletrodos soldáveis nas mesmas condições sem disjunção térmica. <b>PL</b> Liczba standardowych elektrod, które można zgrzać w ciągu 1 godziny w sposób ciągły, z 20 sekundową przerwą między kolejnymi, podzielona przez liczbę elektrod, które można zgrzać w tych samych warunkach bez rozłączenia termicznego.</p>
	<p><b>FR</b> Nombre d'électrodes normalisées soudables en 1 heure, à 20°C, avec un temps d'arrêt de 20 s. entre chaque électrode. <b>EN</b> Number of standard electrodes that can be welded in 1 hour, at 20°C, with a 20s stop time between each electrode. <b>DE</b> Anzahl der Standard-Elektroden, die in 1 Stunde bei 20°C verschweißt werden können mit einer Pause von 20s zwischen jeder Elektrode. <b>ES</b> Número de electrodos que se pueden soldar en una hora a 20°C de temperatura con un tiempo de pausa de 20s entre cada electrodo. <b>RU</b> Нормализованное количество использованных электродов за 1 час при 20°C с перерывом на 20 сек между электродами. <b>NL</b> Aantal gestandaardiseerde elektroden lasbaar in 1 uur, bij 20°C, met een pauze van 20 s. tussen iedere elektrode. <b>IT</b> Numero di elettrodi a norma saldabili in 1 ora, a 20°C, con un intervallo di 20 s. tra ogni elettrodo. <b>PT</b> Número de eletrodos padronizados soldáveis em 1 hora, a 20 °C, com tempo de interrupção de 20 s. entre cada eletrodo. <b>PL</b> Liczba możliwych do zgrzania elektrod standardowych w ciągu 1 godziny, w temperaturze 20°C, z 20-sekundowym czasem przerwy pomiędzy każdą elektrodą.</p>

SAS GYS

1, rue de la Croix des Landes

CS 54159

53941 SAINT-BERTHEVIN Cedex

France