

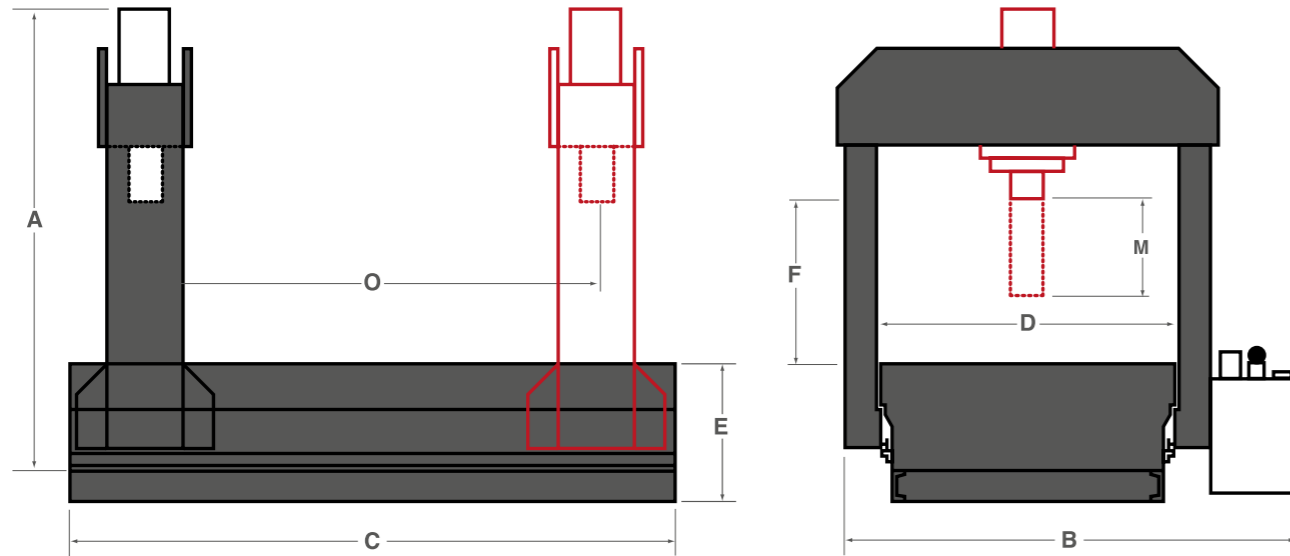


Da / From **200**
a / to **800**
Tonn. / Tons.

PRT

**PRESSA OLEODINAMICA
PER RADDRIZZATURE TUBI**

**HYDRAULIC PRESS
FOR PIPE STRAIGHTENINGS**



MODELLO Model	Tonn.	A	B	C	D	E	F	M	O	VELOCITÀ AVVICINAMENTO mm/sec Approaching speed	VELOCITÀ LAVORO mm/sec Working speed	KW	PESO Weight kg
PRT 200	200	2800	2500	5000	1050	800	950	500	4000	29	7	5,5	9000
PRT 300	300	3200	2600	6000	1050	1000	1100	500	4700	22	5	7,5	12000
PRT 400	400	3500	2600	7000	1100	1200	1200	500	5200	20	8	10	18000

Le caratteristiche e i dati tecnici sono indicativi e non impegnativi. La SICMI si riserva di modificarli senza preavviso.
Data, description, sizes, weights and illustrations are indicative only. The firm can modify them without the obligation to change the prospectus.



Sicmi si riserva il diritto di apportare modifiche eventuali senza impegno di aggiornare il presente prospetto.
Sicmi reserves all rights to make any changes without obligation to update this specification.



SICMI S.R.L. - S. QUIRICO 43018 SISSA - TRECASALI (PARMA) ITALY VIA
IV NOVEMBRE, 35 - TEL. +39 0521 873346/44 - FAX +39 0521 872952
info@sicmi.it - www.sicmi.it

SICODAN®
SICMI
PRESSE OLEODINAMICHE

**A MONTANTE MOBILE
MOVABLE STANCHION**

SICODAN®
Din forhandler af:
SICMI

PRESSE OLEODINAMICHE

PRT

PRESSA OLEODINAMICA PER RADDRIZZATURE TUBI

HYDRAULIC PRESS FOR PIPE STRAIGHTENINGS

CARATTERISTICHE

Montante mobile con motore oleodinamico. Cilindro corsa 500mm. 2 supporti mobili per la raddrizzatura. 2 carrelli mobili con cilindri e motore idraulico per il sollevamento e la rotazione. Attrezzatura fissata al cilindro principale per la raddrizzatura del tubo

UTILIZZO

Per raddrizzatura tubi e tondi di varie lunghezze.

COMANDI

- Controllo **DIGITALE** con display Siemens touchscreen per impostazione quote del cilindro principale, tempi di pressatura e pressione di lavoro. Doppi pulsanti per tutti i movimenti della pressa.

OPTIONAL

- Velocità di lavoro controllata con valvola proporzionale.
- Doppia velocità (rapido e lento) per i movimenti del cilindro e del montante.
- Scambiatore di calore aria/olio con valvola di decompressione.

FEATURES

movable stanchion with hydraulic motor. Cylinder stroke 500mm. 2 movables supports for straightening. 2 movables carriages with cylinders and hydraulic motor for lifting and rotation. Equipment fixed at the main cylinder for the straightening of pipe.

USE

Straightening pipes and round profiles of different length.

CONTROLS

- **DIGITAL** control with display Siemens touchscreen for setting sizes of the main cylinder, times of pressing and pressure of work. Double pushbutton for all movements of the press.

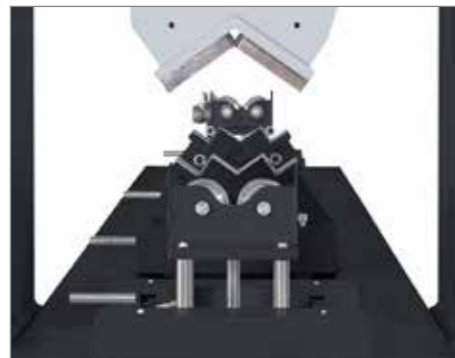
OPTIONALS

- Work speed controlled with proportional valve.
- Double speed (fast and slow) for the movements of cylinder and stanchion.
- Air/oil heat exchanger with decompression valve.



CARRELLO MOBILE CON MOTORE IDRAULICO PER ROTAZIONE TUBO.

MOVABLE CARRIAGE WITH HYDRAULIC MOTOR FOR PIPE ROTATION.



CARRELLI MOBILI CON CILINDRI OLEODINAMICI PER SOLLEVAMENTO TUBO.

MOVABLES CARRIAGES WITH HYDRAULIC CYLINDER FOR LIFTING PIPES.



PANNELLO COMANDI CON DISPLAY SIEMENS

CONTROL WITH DISPLAY SIEMENS



Raddrizzatura tubi e tondi di varie lunghezze

Straightening pipes and round profiles of different length

