



Guarda il video della
pressa PMM-HY (60")

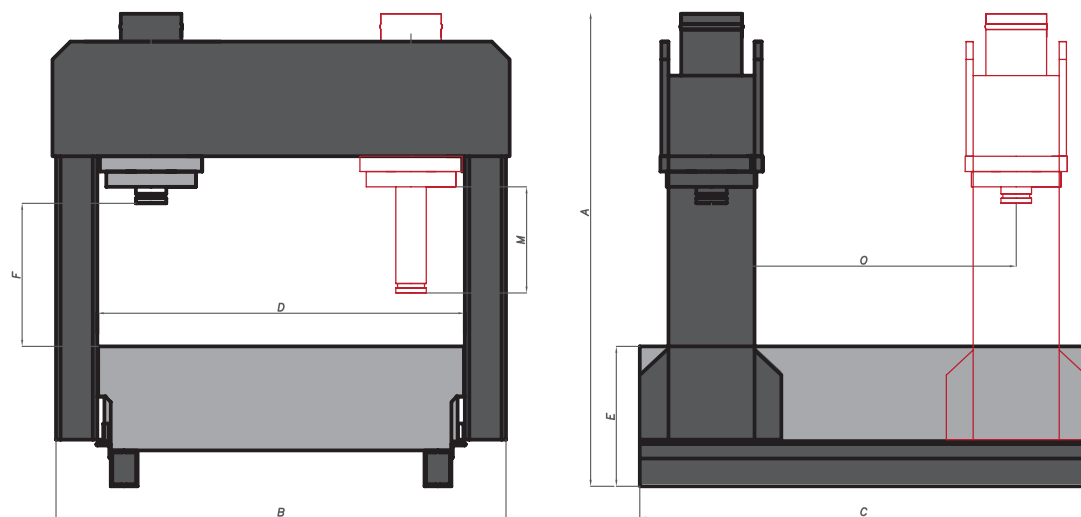
Watch the video of the
PMM-HY (60") press

PMM-HY

**PRESSA OLEODINAMICA
PER RADDRIZZATURA
A MONTANTE MOBILE**

**HYDRAULIC STRAIGHTENING
PRESS WITH MOBILE UPRIGHT**

MODELLO Model	A	B	C	D	E	F	M	X	O	VELOCITÀ AVVICINAMENTO mm/sec Speed Approaching	VELOCITÀ LAVORO mm/sec Work speed	KW	PESO Weight kg
PMM 150 MC	2500	2350	2000	1550	750	800	500	1000	1300	20	3	4	4100
PMM 150 MD	2500	2900	2500	2050	750	800	500	1450	1600	20	3	4	5200
PMM 200 MC	2600	2400	2000	1550	750	800	500	1000	1300	20	2	4	4800
PMM 200 MD	2600	2950	2500	2050	750	800	500	1450	1600	20	2	4	6500
PMM 200 ME	2600	3550	3000	2550	750	700	500	1900	2000	20	2	4	8500
PMM 300 MD	2600	3100	3000	2050	700	700	500	1350	2000	20	2	6	11500
PMM 300 ME	2600	3550	4000	2550	700	700	500	1900	2900	20	2	6	15000
PMM 300 MT	2600	4000	5000	3050	700	700	500	2200	3600	20	2	6	18000
PMM 100 ME	2600	4000	4000	2550	700	700	500	1800	2900	20	2	7,5	20500
PMM 400 MT	2600	4500	5000	3050	700	700	500	2200	3600	20	2	7,5	24000



Sicmi si riserva il diritto di apportare modifiche eventuali senza impegno di aggiornare il presente prospetto.
Sicmi reserves all rights to make any changes without obligation to update this specification.



SICMI S.R.L. - S. QUIRICO 43018 SISSA - TRECASALI (PARMA) ITALY
VIA IV NOVEMBRE, 35 - TEL. +39 0521 873346/44 - FAX +39 0521 872952
info@sicmi.it - www.sicmi.it

SICODAN®
SICMI
PRESSE OLEODINAMICHE

**AZIONAMENTO CON MOTORE BRUSHLESS
MOVIMENTI ELETTRICI DEL MONTANTE
E DEL CILINDRO**

**HEAD AND CYLINDER MOVEMENTS
POWERED BY BRUSHLESS
ELECTRIC MOTOR**

SICODAN®
Din forhandler af:



PRESSE OLEODINAMICHE

PMM-HY

PRESSA OLEODINAMICA PER RADDRIZZATURA

HYDRAULIC STRAIGHTENING PRESS

CARATTERISTICHE

Le caratteristiche principali di questa tipologia di presse sono gli spostamenti elettrici che permettono di raggiungere con precisione millimetrica la lamiera senza spostarla dal banco di lavoro. Il cilindro principale è oleodinamico e vi è installato un accumulatore di potenza in modo da ridurre al minimo l'utilizzo di olio idraulico. La lettura della lamiera avviene tramite laser consentendo di individuare i punti dove la lamiera è deformata e in ciclo automatico la pressa si posiziona nel punto dove deve lavorare.

UTILIZZO

Progettata per l'impiego nelle operazioni dove sia necessaria operazioni di raddrizzatura e deformazione di lamiera.

COMPOSIZIONE

Fondamentalmente si compone di:

- 1. IL CORPO PRESSA:** Struttura composta dal montante e dal bancale.
- 2. IMPIANTO OLEODINAMICO:** con l'utilizzo di pompe a doppio stadio e del motore elettrico, l'accumulatore consente di ridurre il quantitativo di olio presente nella pressa.
- 3. IL CILINDRO OLEODINAMICO E I CILINDRI AUSILIARI ELETTRICI:** nel cilindro idraulico oltre alla particolare cura delle superfici interne e dello stelo, sono impiegate guarnizioni di alta qualità per ottimizzare la tenuta e l'attrito. I cilindri elettrici invece consentono una accurata precisione negli spostamenti.
- 4. L'IMPIANTO ELETTRICO:** con leggione di comando dotato di Touch-screen, pulsanti e radiocomando per eseguire le lavorazioni in totale libertà.
- 5. CIRCUITI DI SICUREZZA:** che rispondono alle normative del paese di produzione.
- 6. PREDISPOSIZIONE INDUSTRIA 4.0:** inserimento di una scheda di comunicazione dedicata per la connessione alla rete del cliente finale, l'adeguamento del software PLC e della documentazione.

CHARACTERISTICS

The main feature of this type of press are the electric-powered movements, which allow processing on the sheet metal with millimetre precision and without moving it from the table. The hydraulic main cylinder features an inbuilt power accumulator to reduce to a minimum the consumption of hydraulic oil. Scanning of the sheet metal is performed by laser, which can identify the spots where the sheet metal is deformed and positions the press on the corresponding spot, in automatic cycle.

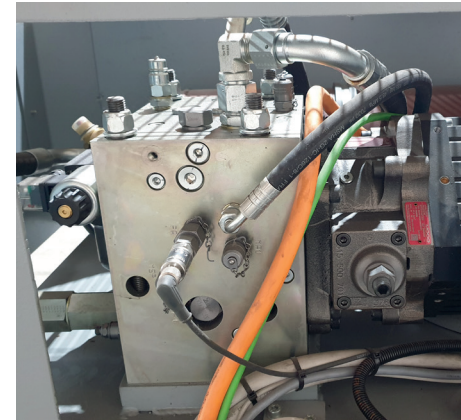
USE

Designed to be used in all sheet metal straightening and bending operations.

DESCRIPTION

Main components are:

- 1. BODY OF THE PRESS:** Structure includes the upright head and the table.
- 2. OLEODYNAMIC SYSTEM:** Using two-stage pumps and the electric motor, the accumulator can reduce the amount of oil used inside the press.
- 3 THE HYDRAULIC CYLINDER AND THE AUXILIARY ELECTRIC CYLINDERS:** In addition to special care of the inner surface and the rod, the hydraulic cylinder is also provided with high quality seals to optimize sealing and friction. The electric cylinders allow pin point accuracy in the movements.
- 4. ELECTRIC SYSTEM:** Touch-screen command control, push-buttons and remote control to perform the operations with complete ease.
- 5. SAFETY CIRCUITS:** compliant with the standards of the country of manufacture.
- 6. SETUP FOR INDUSTRY 4.0:** Provided with a dedicated communication board for connection with the end customer's network, PLC software programming and documentation.



UNITA ELETTRIDROSTATICA

Questo sistema di comando monta un trasduttore di pressione per impostare la pressione di lavoro e valvole proporzionali che consentono all'operatore di impostare le velocità di avvicinamento, rallentamento e lavoro.

ELECTRO HYDROSTATIC UNIT

This control system operates with a pressure transducer to set the operating pressure and proportional valves which allow the operator to configure the approaching, slowing down and working speed.

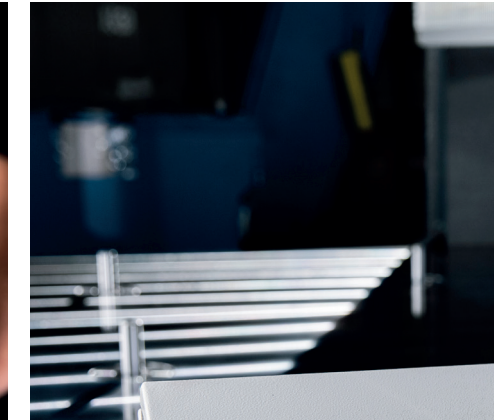


FUNZIONAMENTO LEGGIO

Il pannello Siemens Simatic HMI consente all'operatore di controllare in modo costante le fasi di lavorazione e la posizione di tutti i componenti della pressa con una precisione decimale.

CONTROL PANEL UNIT

The Siemens Simatic HMI panel allows the operator to constantly check the processing phases as well as the exact position of all the components of the press.

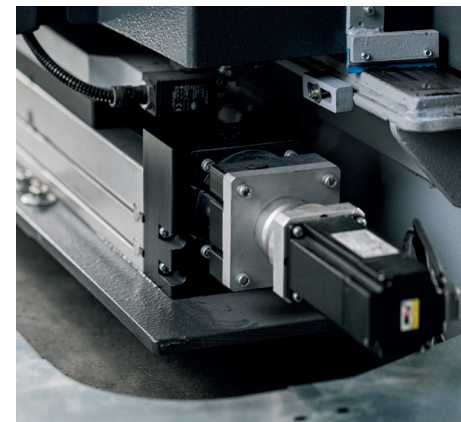


CILINDRETTI DI SOLLEVAMENTO

La corsa di ogni cilindretto è di 80mm e possono sollevare 5 ton cadauno. Si comanda mediante la pulsantiera o mediante leva (versione base).

LIFTING CYLINDERS

Each cylinder has 80mm stroke and can lift 5 tons. They are operated via the push button panel or a lever (basic version).



ATTUATORI ELETTRICI

Questi attuatori consentono lo spostamento del montante e del cilindro. È possibile impostare la posizione e anche la velocità di spostamento.

ELECTRIC ACTUATORS

These actuators move the upright and cylinder. Position and movement speed can be configured.

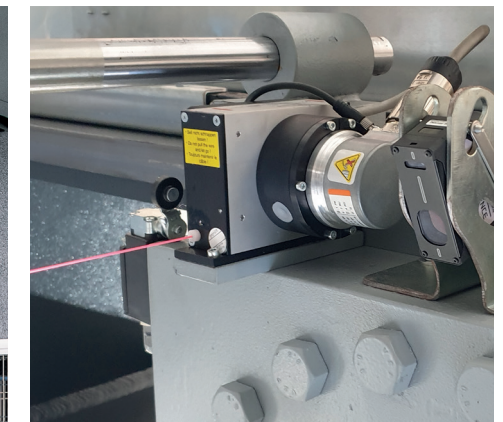


VISUALIZZATORE QUOTE DI LAVORO

Su richiesta, viene installato un visualizzatore di quote di lavoro della pressa che permette all'operatore di visualizzare in modo costante la posizione del cilindro principale, del montante e del cilindro.

COUNTER DISPLAY

Upon request, a counter display can be installed for the operator to have a constant view of the position of the main cylinder, the upright and the cylinder.



LASER PER LETTURA LAMIERA

Grazie a questo laser è possibile effettuare scansioni della lamiera per individuare i punti da raddrizzare.

LASER-SCANNED SHEET METAL

The laser scans the sheet metal to find the spots that need straightening.