

PFF

**PRESSA OLEODINAMICA
PER MONTAGGI
E RADDRIZZATURE**

**HYDRAULIC PRESS
FOR ASSEMBLING
AND STRAIGHTENINGS**



**CON SOLLEVAMENTO BANCALE
E CILINDRO MOBILE OLEODINAMICO**

**HYDRAULIC WORK TABLE LIFTING
AND MOVABLE CYLINDER**

SICODAN®

Din forhandler af:

SICMI

PRESSE OLEODINAMICHE

PFF

PRESSA OLEODINAMICA PER MONTAGGI E RADDRIZZATURE

HYDRAULIC PRESS FOR ASSEMBLING AND STRAIGHTENINGS

CARATTERISTICHE

Sollevamento bancale OLEODINAMICO, cilindro mobile trasversale a comando manuale fino a 100 tonn, a spostamento OLEODINAMICO da 150 tonn in poi.

UTILIZZO

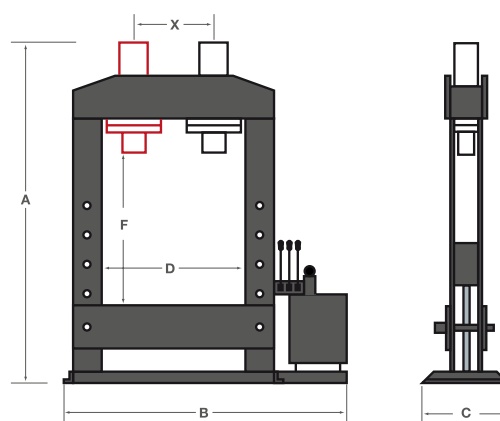
Montaggi, raddrizzature e aggiustaggi.

COMANDI

LEVA e PULSANTE coordinati, rispondenti alle normative CE.

ACCESSORI

Piano di appoggio lavoro, SEMICICLO con Leva e Pulsante coordinati e microns di arresto salita/discesa.



FEATURES

HYDRAULIC work table lifting, transversal movable cylinder with manual displacement up to 100 tonn., from 150 tons. upwards it is supplied with hydraulic displacement.

USE

Assembling, straightening and fitting works.

CONTROLS

By coordinate LEVER and PUSHBUTTON, following to "CE" norms.

OPTIONALS

Work supporting plate, SEMIAUTOMATIC control by coordinate Lever and Pushbutton + microns for up/downstroke stop.

MODELLO Model	Tonn.	A	B	C	D	F	X	CORSA Stroke	VELOCITÀ AVVICINAMENTO mm/sec Approaching speed	VELOCITÀ LAVORO mm/sec Working speed	HP	PESO Weight kg
PFF 70	70	2400	1700	700	900	950	● FISSO	500	20	2	2	810
PFF 70M	70	2400	1700	700	900	950	▲ 550	500	20	2	2	850
PFF 100	100	2470	1950	850	1050	960	● FISSO	500	25	2	3	1150
PFF 100M	100	2470	1950	850	1050	960	▲ 650	500	25	2	3	1200
PFF 100MC	100	2550	2500	1000	1500	960	▲ 1150	500	25	2	3	1800
PFF 150	150	2700	2500	1000	1500	900	● FISSO	500	22	3	5,5	2200
PFF 150M	150	2700	2500	1200	1500	900	■ 900	500	22	3	5,5	2500
PFF 150MD	150	2750	3100	1200	2000	900	■ 1400	500	22	3	5,5	3300
PFF 200	200	2900	2700	1500	1500	850	● FISSO	500	20	2	5,5	2900
PFF 200M	200	3100	2700	1500	1500	850	■ 900	500	20	2	5,5	3750
PFF 200MD	200	3100	3100	1800	2000	900	■ 1300	500	20	2	5,5	4200
PFF 300	300	3200	2800	1500	1500	840	● FISSO	500	20	2	7,5	6000
PFF 300MD	300	3200	3300	1800	2000	840	■ 1300	500	20	2	7,5	6500
PFF 400	400	3200	2900	1800	1500	860	● FISSO	500	20	2	10	7000
PFF 400MD	400	3300	3400	1800	2000	860	■ 1200	500	20	2	10	8000

■ MOBILE OLEODINAMICO / MOVABLE HYDRAULIC

● FISSO / FIXED

▲ MOBILE MANUALE / MOVABLE

Sicmi si riserva il diritto di apportare modifiche eventuali senza impegno di aggiornare il presente prospetto.
Sicmi reserves all rights to make any changes without obligation to update this specification.



SICMI S.R.L. - S. QUIRICO 43018 SISSA - TRECASALI (PARMA) ITALY VIA
IV NOVEMBRE, 35 - TEL. +39 0521 873346/44 - FAX +39 0521 872952
info@sicmi.it - www.sicmi.it

SICODAN®

SICMI

PRESSE OLEODINAMICHE