

Da / From **40**
a / to **200**
Tonn. / Tons.

PCR

**PRESSA OLEODINAMICA
PER RADDRIZZATURE**

**HYDRAULIC PRESS
FOR STRAIGHTENINGS**



A COLLO DI CIGNO

"C" FRAME

SICODAN®

Din forhandler af:

SICMI

PRESSE OLEODINAMICHE

PCR

PRESSA OLEODINAMICA PER RADDRIZZATURE

HYDRAULIC PRESS FOR STRAIGHTENINGS

CARATTERISTICHE

Centralina a due velocità, corsa cilindro 500 mm.

UTILIZZO

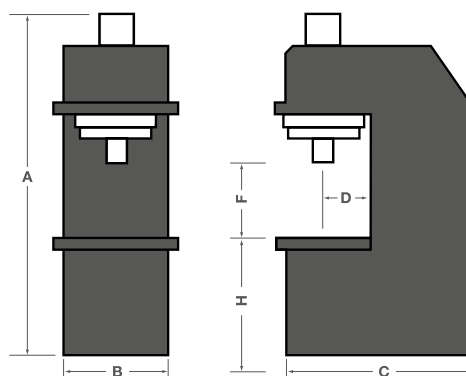
Raddrizzature, montaggi e aggiustaggi.

COMANDI

LEVA e PULSANTE bimanuale, rispondenti alle normative CE.

ACCESSORI

- **SEMICICLO** con leva e pulsante bimanuale e microns di arresto salita/discesa.
- Dispositivo anti-rotazione stelo.
- Tavola di lavoro con scanalature a "T".
- Prismi a V.



FEATURES

Hydraulic unit with double speed, cylinder stroke 500 mm.

USE

Straightening, assembling and fitting works.

CONTROLS

By two hands control LEVER and PUSHBUTTON, following to "CE" norms.

OPTIONALS

- **SEMIAUTOMATIC** control by two hands control lever and pushbutton + microns for up/downstroke stop.
- No-rotation system for shaft.
- Working table with "T" grooves.
- Couple of "V" prisma.

MODELLO Model	Tonn.	A	B	C	D INCAVO "C" Frame	H	TAVOLO DI LAVORO Working table size	F	CORSA Stroke	VELOCITÀ AVVICINAMENTO mm/sec Approaching speed	VELOCITÀ LAVORO mm/sec Working speed	KW	PESO Weight kg
PCR 40	40	2200	700	1400	250	730	700x500	600	500	26	9	4	1300
PCR 70	70	2300	710	1450	250	730	700x500	600	500	24	5	4	2000
PCR 100	100	2300	760	1600	300	730	800x600	615	500	25	4	4	3100
PCR 150	150	2400	1200	1800	300	800	900x600	630	500	20	3	4	4500
PCR 200	200	2500	1300	1800	300	800	1000x600	640	500	21	3	5,5	6000
PCR 300	300	2840	1430	2280	450	900	1200x900	730	500	22	2	7,5	11000

Sicmi si riserva il diritto di apportare modifiche eventuali senza impegno di aggiornare il presente prospetto.
Sicmi reserves all rights to make any changes without obligation to update this specification.



SICMI S.R.L. - S. QUIRICO 43018 SISSA - TRECASALI (PARMA) ITALY VIA
IV NOVEMBRE, 35 - TEL. +39 0521 873346/44 - FAX +39 0521 872952
info@sicmi.it - www.sicmi.it

SICODAN®
SICMI
PRESSE OLEODINAMICHE