

FR 2-9 / 58-68

EN 10-17 / 58-68

DE 18-25 / 58-68

ES 26-33 / 58-68

RU 34-41 / 58-68

NL 42-49 / 58-68

IT 50-57 / 58-68

NOMADFEED 425-4

AVERTISSEMENTS - RÈGLES DE SÉCURITÉ

CONSIGNE GÉNÉRALE



Ces instructions doivent être lues et bien comprises avant toute opération.
Toute modification ou maintenance non indiquée dans le manuel ne doit pas être entreprise.

Tout dommage corporel ou matériel dû à une utilisation non-conforme aux instructions de ce manuel ne pourra être retenu à la charge du fabricant. En cas de problème ou d'incertitude, veuillez consulter une personne qualifiée pour manier correctement l'installation. Lire le manuel d'utilisation de la source de soudage avant l'utilisation du dévidoir.

ENVIRONNEMENT

Cette machine doit être utilisée uniquement pour faire des opérations de soudage et gougeage dans les limites indiquées par la plaque signalétique et/ou le manuel. Il faut respecter les directives relatives à la sécurité. En cas d'utilisation inadéquate ou dangereuse, le fabricant ne pourra être tenu responsable.

L'installation doit être utilisée dans un local sans poussière, ni acide, ni gaz inflammable ou autres substances corrosives de même pour son stockage. S'assurer d'une circulation d'air lors de l'utilisation.

Plages de température :
Utilisation entre -10 et +40°C (+14 et +104°F).
Stockage entre -20 et +55°C (-4 et 131°F).

Humidité de l'air :
Inférieur ou égal à 50% à 40°C (104°F).
Inférieur ou égal à 90% à 20°C (68°F).

Altitude :
Jusqu'à 1000 m au-dessus du niveau de la mer (3280 pieds).

PROTECTIONS INDIVIDUELLES ET DES AUTRES

Le soudage à l'arc peut être dangereux et causer des blessures graves voire mortelles.

Le soudage expose les individus à une source dangereuse de chaleur, de rayonnement lumineux de l'arc, de champs électromagnétiques (attention au porteur de pacemaker), de risque d'électrocution, de bruit et d'émanations gazeuses. Protégez-vous et protégez les autres. Respectez les instructions de sécurité suivantes :



Afin de vous protéger de brûlures et rayonnements, porter des vêtements sans revers, isolants, secs, ignifugés et en bon état, qui couvrent l'ensemble du corps.



Utiliser des gants qui garantissent l'isolation électrique et thermique.



Utilisez une protection de soudage et/ou une cagoule de soudage d'un niveau de protection suffisant (variable selon les applications). Protégez vos yeux lors des opérations de nettoyage. Les lentilles de contact sont particulièrement proscrites.

Il est parfois nécessaire de délimiter les zones par des rideaux ignifugés pour protéger la zone de soudage des rayons de l'arc, des projections et des déchets incandescents.

Informez les personnes dans la zone de soudage de ne pas fixer les rayons de l'arc ni les pièces en fusion et de porter les vêtements adéquats pour se protéger.



Utiliser un casque contre le bruit si le procédé de soudage atteint un niveau de bruit supérieur à la limite autorisée. De même pour toute personne étant dans la zone de soudage.

Tenir à distance des parties mobiles (ventilateur) les mains, cheveux, vêtements.

Ne jamais enlever les protections carter du groupe froid lorsque la source de courant de soudage est sous tension, le fabricant ne pourrait être tenu pour responsable en cas d'accident.



Les pièces qui viennent d'être soudées sont chaudes et peuvent provoquer des brûlures lors de leur manipulation. Lors d'intervention d'entretien sur la torche, il faut s'assurer que celle-ci soit suffisamment froide et attendre au moins 10 minutes avant toute intervention. Le groupe froid doit être allumé lors de l'utilisation d'une torche refroidie eau afin d'être sûr que le liquide ne puisse pas causer de brûlures.

Il est important de sécuriser la zone de travail avant de la quitter afin de protéger les personnes et les biens.

FUMÉES DE SOUDAGE ET GAZ



Les fumées, gaz et poussières émis par le soudage sont dangereux pour la santé. Il faut prévoir une ventilation suffisante, un apport d'air est parfois nécessaire. Un masque à air frais peut être une solution en cas d'aération insuffisante. Vérifier que l'aspiration est efficace en la contrôlant par rapport aux normes de sécurité.

Attention, le soudage dans des milieux de petites dimensions nécessite une surveillance à distance de sécurité. Par ailleurs le soudage de certains matériaux contenant du plomb, cadmium, zinc ou mercure voir béryllium peut être particulièrement nocif. Dégraisser également les pièces avant de les souder.

Les bouteilles doivent être entreposées dans des locaux ouverts ou bien aérés. Elles doivent être en position verticale et maintenues à un support ou sur un chariot.

Le soudage doit être proscrit à proximité de graisse ou de peinture.

RISQUES DE FEU ET D'EXPLOSION



Protéger entièrement la zone de soudage, les matières inflammables doivent être éloignées d'au moins 11 mètres.

Un équipement anti-feu doit être présent à proximité des opérations de soudage.

Attention aux projections de matières chaudes ou d'étincelles et même à travers des fissures, elles peuvent être source d'incendie ou d'explosion.

Éloigner les personnes, les objets inflammables et les containers sous pressions à une distance de sécurité suffisante.

Le soudage dans des containers ou des tubes fermés est à proscrire et dans le cas où ils sont ouverts il faut les vider de toute matière inflammable ou explosive (huile, carburant, résidus de gaz ...).

Les opérations de meulage ne doivent pas être dirigées vers la source de courant de soudage ou vers des matières inflammables.

BOUTEILLES DE GAZ



Le gaz sortant des bouteilles peut être source de suffocation en cas de concentration dans l'espace de soudage (bien ventiler).

Le transport doit être fait en toute sécurité : bouteilles fermées et la source de courant de soudage éteinte. Elles doivent être entreposées verticalement et maintenues par un support pour limiter le risque de chute.

Fermer la bouteille entre deux utilisations. Attention aux variations de température et aux expositions au soleil.

La bouteille ne doit pas être en contact avec une flamme, un arc électrique, une torche, une pince de masse ou toutes autres sources de chaleur ou d'incandescence.

Veiller à la tenir éloignée des circuits électriques et de soudage et donc ne jamais souder une bouteille sous pression.

Attention lors de l'ouverture du robinet de la bouteille, il faut éloigner la tête de la robinetterie et s'assurer que le gaz utilisé est approprié au procédé de soudage.

SÉCURITÉ ÉLECTRIQUE



Le réseau électrique utilisé doit impérativement avoir une mise à la terre. Utiliser la taille de fusible recommandée sur le tableau signalétique.

Une décharge électrique peut être une source d'accident grave direct ou indirect, voire mortel.

Ne jamais toucher les parties sous tension à l'intérieur comme à l'extérieur de la source de courant de soudage quand elle est alimentée (Torches, pinces, câbles, électrodes) car elles sont branchées au circuit de soudage.

Avant d'ouvrir la source de courant de soudage, il faut la déconnecter du réseau et attendre 2 minutes afin que l'ensemble des condensateurs soit déchargé.

Ne pas toucher en même temps la torche ou le porte-électrode et la pince de masse.

Veillez à changer les câbles, torches si ces derniers sont endommagés, par des personnes qualifiées et habilitées.

Dimensionner la section des câbles (rallonge et câbles de soudage) en adéquation avec l'application.

Toujours utiliser des vêtements secs et en bon état pour s'isoler du circuit de soudage. Portez des chaussures isolantes, quel que soit le milieu où vous travaillez.



Danger d'électrocution !

Si le soudage est réalisé avec des procédés différents tandis que la torche et le porte-électrode sont raccordés au matériel, une tension à vide ou de soudage est appliquée aux circuits !

Toujours isoler en début de travail et pendant les interruptions la torche et le porte-électrode !



Isolation du soudeur à l'arc par rapport à la tension de soudage !

Toutes les pièces actives du circuit du courant de soudage ne peuvent pas être protégées contre le contact direct. Le soudeur doit par conséquent contrer les risques par un comportement conforme aux règles de sécurité. Même le contact avec une tension basse peut surprendre et, par conséquent, provoquer un accident.

- Porter un équipement de protection sec et intact (chaussures avec semelle en caoutchouc/gants de protection de soudeur en cuir sans rivets ni agrafes) !
- Éviter le contact direct avec les prises de raccordement ou prises non isolées !
- Toujours déposer la torche de soudage ou le porte-électrodes sur un support isolé !

Risque de brûlure au niveau du raccordement de courant de soudage !

Si les raccordements de courant de soudage ne sont pas verrouillés correctement, les raccords et les câbles peuvent chauffer et provoquer des brûlures en cas de contact !

- Vérifier quotidiennement les raccordements de courant de soudage et les verrouiller au besoin en tournant vers la droite.



Les courants de soudage vagabonds peuvent détruire les conducteurs de terre, endommager l'équipement et les dispositifs électriques et causer des échauffements de composants pouvant entraîner un incendie.

Les câbles d'alimentation, de rallonge et de soudage doivent être totalement déroulés afin d'éviter toute surchauffe.

- S'assurer que la fixation de la pièce est solide et sans problèmes électriques !
- Attacher ou suspendre tous les éléments conducteurs d'électricité de la source de soudage comme le châssis, le chariot et les systèmes de levage pour qu'ils soient isolés !
- Ne pas déposer d'autres équipements comme des perceuses, dispositifs d'affutage, etc sur la source de soudage, le chariot, ou les systèmes de levage sans qu'ils soient isolés !
- Toujours déposer les torches de soudage ou portes électrodes sur une surface isolée quand ils ne sont pas utilisés !

ÉMISSIONS ÉLECTROMAGNÉTIQUES



Le courant électrique passant à travers n'importe quel conducteur produit des champs électriques et magnétiques (EMF) localisés. Le courant de soudage produit un champ électromagnétique autour du circuit de soudage et du matériel de soudage.

Les champs électromagnétiques EMF peuvent perturber certains implants médicaux, par exemple les stimulateurs cardiaques. Des mesures de protection doivent être prises pour les personnes portant des implants médicaux. Par exemple, restrictions d'accès pour les passants ou une évaluation de risque individuelle pour les soudeurs.

Tous les soudeurs devraient utiliser les procédures suivantes afin de minimiser l'exposition aux champs électromagnétiques provenant du circuit de soudage:

- positionnez les câbles de soudage ensemble – fixez les avec une attache, si possible;
- positionnez votre torse et votre tête aussi loin que possible du circuit de soudage;
- n'enroulez jamais les câbles de soudage autour de votre corps;
- ne positionnez pas votre corps entre les câbles de soudage. Tenez les deux câbles de soudage sur le même côté de votre corps;
- raccordez le câble de retour à la pièce mise en œuvre aussi proche que possible à la zone à souder;
- ne travaillez pas à côté, ne vous asseyez pas sur, ou ne vous adossez pas à la source de courant de soudage;
- ne soudez pas lorsque vous portez la source de courant de soudage ou le dévidoir.



Les porteurs de stimulateurs cardiaques doivent consulter un médecin avant d'utiliser la source de courant de soudage. L'exposition aux champs électromagnétiques lors du soudage peut avoir d'autres effets sur la santé que l'on ne connaît pas encore.

TRANSPORT ET TRANSIT DU DÉVIDOIR

Le dévidoir est équipé d'une poignée permettant le portage à la main. Attention à ne pas sous-évaluer son poids. La poignée n'est pas considérée comme un moyen d'élingage. Ne jamais soulever une bouteille de gaz et le matériel en même temps. Leurs normes de transport sont distinctes. Ne pas faire transiter le matériel au-dessus de personnes ou d'objets. Il est préférable d'enlever la bobine avant tout levage ou transport du dévidoir.

INSTALLATION DU MATÉRIEL

Règles à respecter :

- Le dévidoir doit être mis en service uniquement avec toutes les trappes fermées.
- Mettre le dévidoir sur un sol dont l'inclinaison maximum est de 10°.
- La source de courant de soudage doit être à l'abri de la pluie battante et ne pas être exposée aux rayons du soleil.

Le matériel est de degré de protection IP23, signifiant :

- une protection contre l'accès aux parties dangereuses des corps solides de diam >12.5mm et,
- une protection contre la pluie dirigée à 60° par rapport à la verticale.

Ce matériel peut donc être utilisé à l'extérieur en accord avec l'indice de protection IP23.



Le fabricant GYS n'assume aucune responsabilité concernant les dommages provoqués à des personnes et objets dus à une utilisation incorrecte et dangereuse de ce matériel.

ENTRETIEN / CONSEILS



- L'entretien ne doit être effectué que par une personne qualifiée. Un entretien annuel est conseillé.
- Débrancher les connexions entre le dévidoir et la source de courant de soudage et attendre deux minutes avant de travailler sur le matériel.

- Régulièrement, enlever le capot et dépoussiérer à la soufflette. En profiter pour faire vérifier la tenue des connexions électriques avec un outil isolé.
- Contrôler régulièrement l'état du faisceau entre le dévidoir et la source de courant de soudage. Si ce dernier est endommagé, il doit être remplacé.
- Attention ! Si un moyen de manutention est utilisé en cours de soudage, autre que celui préconisé par le fabricant, prévoir une isolation entre l'enveloppe du dévidoir et le moyen de manutention.

INSTALLATION – FONCTIONNEMENT PRODUIT

Seul le personnel expérimenté et habilité par le fabricant peut effectuer l'installation. Pendant l'installation, s'assurer que le générateur est déconnecté du réseau.



Risque de blessure lié aux composants mobiles !

Les dévidoirs sont pourvus de composants mobiles qui peuvent happer les mains, les cheveux, les vêtements ou les outils et entraîner par conséquent des blessures !

- Ne pas porter la main aux composants pivotants ou mobiles ou encore aux pièces d'entraînement !
- Veiller à ce que les couvercles du carter ou couvercles de protection restent bien fermés pendant le fonctionnement !

DESCRIPTION GÉNÉRALE

NOMADFEED est une valise de dévidage de fil pour procédé de soudage à l'arc MIG/MAG/Open-Arc. Son boîtier plastique lui confère une isolation électrique naturelle vis-à-vis de l'environnement de travail ainsi qu'un degré de protection IP23 vis-à-vis des projections d'eau et des corps étrangers environnants. Elle est auto-alimentée en énergie par la tension électrique disponible sur le circuit de soudage. Cette tension peut être aussi bien issue d'une source de courant (CC) que de tension (CV), d'un signal alternatif, continu positif ou continu négatif.

NOMADFEED pilote l'arrivée du gaz de protection, l'arrivée du courant de soudage et le dévidage du fil de soudage. Elle affiche le courant de soudage, la tension de soudage, la vitesse de dévidage du fil et la tension d'alimentation.

Son motodévidoir de forte puissance avec 4 galets entraîneurs peut aussi bien dévider des fils pleins que des fils fourrés jusqu'à un diamètre 2.4 mm.

DESCRIPTION DU MATÉRIEL (FIG-1)

- | | |
|---|---------------------------------------|
| 1- Moto dévidoir | 9- Fusible de protection |
| 2- Cordon de connexion de la pince de masse | 10- Bouton de purge gaz |
| 3- Interrupteur 2 temps / 4 temps | 11- Bouton de chargement du fil |
| 4- Interrupteur général | 12- Sélection du mode «Soft Start» |
| 5- Potentiomètre de réglage de vitesse fil | 13- Sélection du mode CC ou CV |
| 6- Patins de protection | 14- Arrivée du gaz de protection |
| 7- Panneau de commande | 15- Câble d'alimentation de puissance |
| 8- Support bobine | |

INTERFACE HOMME MACHINE (IHM) (FIG 2)

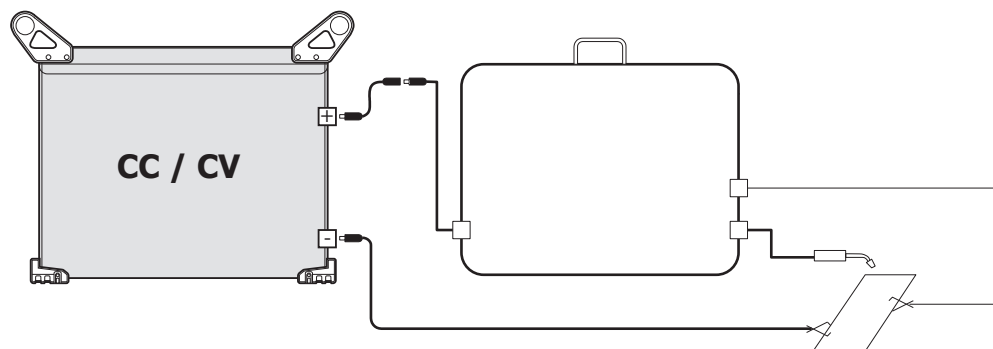
Nomadfeed 425-4

- L01 - Indicateur d'affichage de la vitesse de dévidage du fil
- L02 - Indicateur d'affichage du courant de soudage
- L03 - Indicateur d'affichage de la tension de soudage
- L04 - Indicateur d'affichage de la tension d'alimentation
- L05 - Indicateur de surchauffe
- L06 - Indicateur de surtension d'alimentation
- L07 - Indicateur de présence de tension sur la torche
- L08 - Afficheur de tension d'alimentation ou de soudage à 3 digits
- L09 - Afficheur de courant de soudage ou de vitesse de dévidage à 3 digits

BRANCHEMENT ET CONSEILS

Le raccordement ou le débranchement du faisceau entre le générateur et le dévidoir doit se faire obligatoirement générateur hors tension.

L'alimentation électrique de l'appareil se fait en connectant le câble de puissance de la valise sur un générateur de courant de soudage. Vous devez choisir la polarité de soudage en fonction du type de fil utilisé. Le potentiel du câble de puissance sera celui de la torche de soudage. Connecter la deuxième polarité du générateur sur la pièce à souder.



La liaison entre ces deux éléments se fait par l'intermédiaire d'un faisceau dédié parmi la liste suivante :

Désignation	Refroidissement	Longueur	Section	Référence
NOMAD CABLE	AIR	5m (16 ft)	Ø 95mm ² (3/0 AWG)	032439
		10m (32 ft)		032446
		15m (49 ft)		036666
		20m (66 ft)		036673

Sections de conducteurs préconisées en fonction du courant de soudage utilisé et de la longueur totale du faisceau de soudage.

Longueur des câbles	Courant de soudage			
	100 A	200 A	300 A	400 A
Moins de 30 m (100 ft)	16 mm ² (6 AWG)	35 mm ² (2 AWG)	50 mm ² (1 AWG)	70 mm ² (2/0 AWG)
50 m (160 ft)	25 mm ² (4 AWG)	50 mm ² (1 AWG)	70 mm ² (2/0 AWG)	95 mm ² (3/0 AWG)
70 m (230 ft)	35 mm ² (2 AWG)	70 mm ² (2/0 AWG)	95 mm ² (3/0 AWG)	2 x 70 mm ² (2 x 2/0 AWG)
100 m (330 ft)	50 mm ² (1 AWG)	95 mm ² (3/0 AWG)	2 x 70 mm ² (2 x 2/0 AWG)	2 x 95 mm ² (2 x 3/0 AWG)

Enfin, connecter la pince de masse de la Nomadfeed sur la pièce à souder.

La valise est prête à être mise sous tension. L'alimentation peut se faire à partir d'un signal alternatif 50 ou 60Hz compris entre 30 Vrms et 80 Vrms. Elle peut aussi se faire à partir d'un signal continu compris entre 17Vdc et 113Vdc. La polarité du signal continu peut être positive ou négative. En dessous de ces valeurs minimales, Nomadfeed risque de ne pas s'allumer ou de ne pas fonctionner correctement (interruption du soudage).

Au-dessus de ces valeurs, Nomadfeed bloquera son fonctionnement afin de se protéger des surtensions et de protéger l'utilisateur. Dans ce cas, le témoin lumineux L06 s'allume et il n'est plus possible de souder tant que la tension reste trop élevée.

INSTALLATION DE LA BOBINE ET CHARGEMENT DU FIL (FIG 4)

Ne pas porter de gants lors de l'enfillement du fil d'apport et du changement de la bobine du fil d'apport.

Lors du chargement du fil, dérouler la torche de façon à ce que le trajet du fil soit le plus linéaire possible et démonter la buse (FIG 4F) et le tube contact (FIG 4E) en bout de torche.

FIG 4A :

- Positionner la bobine sur son support :
- Tenir compte de l'ergot d'entraînement du support bobine. Pour monter une bobine 200 mm, serrer le maintien bobine au maximum.
- Régler le frein (FIG 4A-2) pour éviter lors de l'arrêt de la soudure que l'inertie de la bobine n'emmêle le fil. De manière générale, ne pas trop serrer, ce qui provoquerait une surchauffe du moteur.

FIG 4B :

Il est primordial d'utiliser les galets adaptés au type de fil. Les 2 galets presseurs (diam.30mm) situés en haut sont différents des 2 galets moteurs (diam.37mm) situés en bas (FIG 4B). Il est donc nécessaire de vérifier l'ensemble des 4 galets avant d'engager le fil.

		Type E - Ø 30 mm - (1.2 in)		Type C - Ø 37 mm - (1.45 in)			
Fil fourré	Ø 1,2 mm		038608		038646	-	-
	Ø 1,6 mm		038615			037113	040519
	Ø 2,0 mm		037106		-		-
	Ø 2,4 mm		038622		-	-	040519
Fil plein acier et inox	Ø 0,8 mm		038561		-		042094
	Ø 1,0 mm				042117		041752
	Ø 1,2 mm				-		
	Ø 1,6 mm				-		
Aluminium	Ø 1,0 mm		038578		-		042162
	Ø 1,2 mm		038585		-		
	Ø 1,6 mm		038592		041776		-

Régler la pression sur les galets presseurs à l'aide des 2 molettes de réglage (FIG 4C-4). La motricité doit être suffisante pour entrainer le fil dans la torche sans qu'il y ait de patinage du fil sur les galets. Cependant, lorsque le fil tape contre la pièce à souder, les galets doivent pouvoir patiner sur le fil sans que le fil ne s'entortille en sortie de motodévidoir. Sur des fils mous comme l'aluminium, les alliages de cuivre, ou les fils fourrés, la pression sur les galets doit être raisonnable pour ne pas déformer la section du fil ou avoir une motricité trop élevée. Privilégier un réglage sur 2.

⚠ Pour du fil supérieur au diamètre 1,6 mm, il est nécessaire de retirer le tube capillaire en laiton situé dans le connecteur européen (FIG 4C-5).

FIG 4C :

Pour changer le fil, procéder comme suit :

- Desserrer les molettes (FIG 4C-4) au maximum et l'abaisser, insérer le fil, puis refermer le motodévidoir et serrer les molettes selon les indications.
- Actionner le moteur en appuyant sur la gâchette de la torche ou sur le poussoir (11).
- Faire sortir le fil de la torche d'environ 5 cm, puis mettre au bout de la torche le tube contact adapté au fil utilisé (FIG 4E), ainsi que la buse (FIG 4F).

Remarques :



- Un mauvais choix de type de gaine, de taille de gaine ou de taille de tube contact peuvent entraîner des problèmes de dévidage et une surchauffe du moteur.
- Le connecteur de la torche doit être également bien serré afin d'éviter son échauffement.
- Vérifier que le fil et la bobine ne touchent pas la mécanique de l'appareil, sinon il y a danger de court-circuit.
- Afin d'éviter que la bobine se décroche et chute, il faut toujours bien remettre en place le verrou de bobine ainsi que refermer et verrouiller le couvercle de la valise en cours de soudage et en cours de transit du produit.

MISE EN MARCHÉ DE L'APPAREIL

Mettre sous tension l'appareil avec l'interrupteur 4.
L'activation de l'appareil est signalée par l'allumage des afficheurs.

Connecter le gaz de protection sur le raccord 14 (si nécessaire pour le procédé de soudage utilisé). La pression sur ce circuit ne doit pas dépasser 0.5 MPa, 5 bar, 72,52 psi.

Le bouton 10 permet de commander la vanne d'arrivée du gaz pour purger l'air contenu dans le circuit d'alimentation et dans la torche. Régler le débit de gaz à la valeur adaptée au fil, sur le mano débitmètre de la bouteille de gaz.

Le bouton 11 permet de faire tourner le moteur de dévidage pour faciliter le chargement du fil dans la torche.

FONCTIONNEMENT DE L'AFFICHAGE

L'afficheur du haut permet de connaître en temps réel :

- la tension d'alimentation de l'appareil lorsqu'il n'est pas en cours de soudage (le témoin L04 s'allume)
- la tension de soudage lorsqu'il est en cours de soudage (le témoin L03 s'allume)

L'information de tension de soudage peut être maintenue pendant 20s après le cordon de soudage (voir « boîtier de configuration de l'appareil »).

L'afficheur du bas permet de connaître en temps réel :

- le courant de soudage (le témoin L02 s'allume)
- la vitesse de dévidage du fil (le témoin L01 s'allume)

L'information courant ou vitesse, l'unité d'affichage de la vitesse (m/min ou inch/min) ou le maintien des informations peuvent être paramétrés (voir « boîtier de configuration de l'appareil »).

Le témoin L05 est allumé lorsqu'il y a une surchauffe de l'appareil.

Le témoin L06 est allumé lorsqu'il y a une surtension d'alimentation de l'appareil.

Le témoin L07 est allumé lorsqu'il y a une présence de tension en bout de torche.

Pendant le soudage, le générateur mesure et affiche les valeurs instantanées du courant et de la tension de soudage. Après le soudage les valeurs moyennées du courant et de la tension restent affichées pendant 20 secondes.

Dès que le réglage de vitesse de dévidage du fil (5) est manipulé, les mesures affichées sont remplacées par les mesures de la tension d'alimentation et de la vitesse fil.

En fonction du mode de soudage (court-circuit, globulaire, spray-arc), des longueurs de câblage et du positionnement de la pince de masse, les valeurs peuvent fluctuer légèrement.

RÉGLAGE DE L'APPAREIL

Réglage de la vitesse de dévidage du fil :

Le réglage de la vitesse de dévidage du fil se fait grâce au potentiomètre 5. La valeur réglée s'affiche en temps réel sur l'afficheur du bas.

Fonction Soft Start :

En début de cordon, il est possible d'obtenir une vitesse de dévidage du fil lente afin d'avoir un amorçage plus doux en plaçant l'interrupteur 12 sur 1. Lorsque l'interrupteur est sur 0, la vitesse démarrera directement à la valeur réglée pour le soudage. L'amorçage sera donc plus rapide, mais plus énergétique.

Fonction CC / CV :

En fonction du type de générateur de courant utilisé (source de tension ou source de courant), il est possible de sélectionner 2 modes de régulation de la vitesse de dévidage du fil.

Interrupteur 13 sur 1 : le mode CC est activé et permet d'avoir une régulation de la vitesse fil en fonction du niveau de tension de soudage. Cette position est mieux adaptée aux générateurs à courant constant.

Interrupteur 13 sur 0 : le mode CV est activé et permet d'avoir une vitesse fil stable quel que soit le niveau de tension de soudage. Cette position est mieux adaptée aux générateurs à tension constante.

Par défaut, il est recommandé d'utiliser le mode CV.

Fonction 2T / 4T :

L'appui sur la gâchette peut être pris en compte de 2 manières : 2 temps ou 4 temps.

2 temps : sur appui sur la gâchette, l'appareil effectue le cordon de soudure. Dès le relâché de la gâchette, l'appareil interrompt son cordon.

4 temps : au premier appui sur la gâchette, l'appareil débute le cordon de soudure. Au relâché de la gâchette, l'appareil continue le cordon de soudage. Au 2ème appui sur la gâchette, il interrompt le cordon. Cela permet au soudeur de réaliser un cordon de soudure très long, sans avoir à maintenir la pression sur la gâchette.

4 secondes après avoir commencé un cordon de soudure, si aucun courant n'est mesuré, l'appareil interrompt immédiatement le cordon.

En fin de cordon de soudure, l'appareil gère automatiquement la fusion du fil en bout de torche et la protection gazeuse.

Protection thermique :

L'appareil est muni d'une sécurité thermique agissant si la température des conducteurs est excessive. Dans ce cas, le témoin lumineux L05 s'allume et il n'est plus possible de souder tant que la température reste trop élevée. En cas de déclenchement de la protection, laisser l'appareil refroidir pendant 15 min.

Boîtier de configuration de l'appareil :

Sur le circuit électronique convertisseur, un boîtier à 8 interrupteurs SW permet de configurer l'utilisation de l'appareil. Pour accéder à ce boîtier, il est nécessaire de déposer le carter en tôle sur lequel sont posés le porte fusible et les 4 boutons. Cette manipulation doit se faire en déconnectant l'appareil de la source d'énergie et avec un personnel qualifié.

SW

Boîtier de configuration
DIP switch settings
DIP-Switch Einstellungen

Configuration d'usine :
 Factory setting :
 Werkseinstellungen :

ON	DIP
1	2
3	4
5	6
7	8

1		Maintien de l'affichage activé Display hold on Displaysperre aktiviert		Maintien de l'affichage désactivé Display hold off Displaysperre deaktiviert
2		Affichage du courant activé Welding current display on Anzeige des Strom aktiviert		Affichage du courant désactivé Welding current display off Anzeige des Strom deaktiviert
3		Affichage de la vitesse fil : m/min Wire speed display : m/min Anzeige der Drahtgeschwindigkeit : m/min		Affichage de la vitesse fil : in/min Wire speed display : in/min Anzeige der Drahtgeschwindigkeit : in/min
4		Mode diagnostic désactivé Service mode off Diagnosemodus deaktiviert		Mode diagnostic activé Service mode on Diagnosemodus aktiviert <i>i</i>
5		Étalonnage du courant désactivé Current calibration off Kalibrierung Strom deaktiviert		Étalonnage du courant activé Current calibration on Kalibrierung Strom aktiviert <i>i</i>
6		Étalonnage de la tension (+) désactivé Voltage (+) calibration off Kalibrierung Spannung (+) deaktiviert		Étalonnage de la tension (+) activé Voltage (+) calibration on Kalibrierung Spannung (+) aktiviert <i>i</i>
7		Étalonnage de la tension (-) désactivé Voltage (-) calibration off Kalibrierung Spannung (-) deaktiviert		Étalonnage de la tension (-) activé Voltage (-) calibration on Kalibrierung Spannung (-) aktiviert <i>i</i>
8		Étalonnage de la vitesse fil désactivé Wire speed calibration off Kalibrierung Drahtgeschwindigkeit deaktiviert		Étalonnage de la vitesse fil activé Wire speed calibration on Kalibrierung Drahtgeschwindigkeit aktiviert <i>i</i>

Précisions sur la fonction SW4 :

Cette fonctionnalité permet d'avoir accès à des totalisateurs d'événements ayant eu lieu au cours de l'utilisation du produit sous forme de fonctions Fc1 à Fc6, signalées sur l'afficheur du haut. Les boutons 10 et 11 permettent de changer de fonction.

Fonction	Description
Fc1	Test de l'information de gâchette torche. Un appui sur la gâchette affiche 888 sur l'afficheur du bas. Extinction de l'afficheur au relâché de la gâchette.
Fc2	Totalisateur du nombre de cycles de soudage effectués. Unité d'affichage : 1000 cycles. L'affichage se répète en 3 étapes : pendant 2s, les 3 digits de poids forts, puis pendant 2s, les 3 digits de poids faibles, puis extinction de l'afficheur pendant 2s.
Fc3	Totalisateur de la durée de mise sous tension du produit. Unité d'affichage : 1 heure. L'affichage se répète en 3 étapes : pendant 2s, les 3 digits de poids forts, puis pendant 2s, les 3 digits de poids faibles, puis extinction de l'afficheur pendant 2s.
Fc4	Totalisateur de la durée de soudage du produit. Unité d'affichage : 1 heure. L'affichage se répète en 3 étapes : pendant 2s, les 3 digits de poids forts, puis pendant 2s, les 3 digits de poids faibles, puis extinction de l'afficheur pendant 2s.
Fc5	Totalisateur du nombre de déclenchements de la sécurité thermique du produit. Unité d'affichage : 1 déclenchement. L'affichage se répète en 3 étapes : pendant 2s, les 3 digits de poids forts, puis pendant 2s, les 3 digits de poids faibles, puis extinction de l'afficheur pendant 2s.
Fc6	Totalisateur du nombre de déclenchements de la sécurité surtension du produit. Unité d'affichage : 1 déclenchement. L'affichage se répète en 3 étapes : pendant 2s, les 3 digits de poids forts, puis pendant 2s, les 3 digits de poids faibles, puis extinction de l'afficheur pendant 2s.

Précisions sur les fonctions SW5 à SW8 :

La vérification de la précision des mesures de tension, de courant et de vitesse de dévidage du fil doit se faire annuellement. En cas de dérive des valeurs, il est possible de réaliser un réglage sur +/- 20% de la valeur affichée. Pour cela, il est nécessaire de disposer :

- d'une source de courant capable de fournir 425A, avec une tension à vide d'au moins 70V.
- d'une charge résistive qui permettra de faire débiter du courant depuis le générateur.
- d'appareils de mesure étalonnés : voltmètre dc, pince ampère métrique dc, dynamomètre permettant de mesurer la vitesse de surface aux galets du dévidoir.

Connecter le générateur à la valise et la charge résistive en sortie de valise. Placer le voltmètre entre le bout de la torche et la pince de masse de la valise. Placer la pince ampère métrique sur la torche de soudage. Mesurer la vitesse de dévidage sur un des galets moteurs, en soulevant les galets presseurs ou à l'aide d'un dynamomètre capable de mesurer la vitesse de surface directement sur le fil de soudage.

Sélectionner la fonction SW5 à SW8 souhaitée (une seule à la fois) puis mettre sous tension l'appareil. Sur plusieurs points de mesure couvrant la plage d'affichage du produit, ajuster la valeur affichée par l'appareil à l'aide des 2 boutons-poussoirs 10 et 11. Le bouton 11 permet de diminuer la valeur affichée et le bouton 10 permet de l'augmenter.

Les valeurs réglées sont automatiquement affichées et mémorisées.

Messages d'erreurs :

Erreur	Signification
Err 001	Gâchette torche activée à la mise sous tension de l'appareil.
Err 002	Bouton d'avance fil ou bouton de purge gaz activés à la mise sous tension de l'appareil.
Err 003	2 fonctions (SW4 à 8) activées simultanément

Pour vérifier (et/ou) étalonner le Nomadfeed, GYS propose un système spécifique CALIWELD :**Valise d'étalonnage :**

- GCU 1.0 (réf. 060456)

Charges d'étalonnage :

- Load 550A-3% (réf. 060425)

Câbles de rallonge :

- 1m30, 95 mm² : (réf. 033689)
- 5m, 95 mm² : (réf. 032439)
- 10m, 95 mm² : (réf. 032446)
- 15m, 95 mm² : (réf. 036666)
- 20m, 95 mm² : (réf. 036673)

Découvrez la gamme complète CALIWELD sur notre site www.gys.fr.

INFORMATIONS SUR L'ENTRETIEN ET LE CONTRÔLE DE LA MACHINE

L'entretien, le contrôle ou toute modification de la machine doit être confié à une personne qualifiée. Si celle-ci n'est pas autorisée, elle pourra entraîner une invalidation de la garantie. Toute intervention sur la machine doit se faire hors tension (appareil débranché de la source de courant), attendre au moins 5 minutes avant toute intervention, consigner l'installation si nécessaire.

Quotidiennement :

- Vérifier la torche, les galets, les serrages et les connexions.

2 fois par an :

- Nettoyer l'intérieur de l'appareil avec de l'air sec.
- Attention de ne pas introduire de parties conductrices dans la machine comme la torche.
- Vérifier l'usure et le serrage des raccords, resserrer si nécessaire.
- Vérifier la partie électrique, gaz, support bobine, moto dévidoir et fixation bouteille.
- Vérifier et régler si nécessaire les mesures affichées.

WARNING - SAFETY RULES

GENERAL INSTRUCTIONS



Read and understand the following safety recommendations before using or servicing the unit. Any modification or servicing that is not specified in the instruction manual must not be undertaken.

The manufacturer is not liable for any injury or damage caused due to non-compliance with the instructions in this manual. In the event of problems or doubts, please consult a qualified person to handle the installation properly. Read the welding machine's instruction manual before using the wire feeder.

ENVIRONMENT

This equipment must only be used for welding and gouging operations in accordance with the limits indicated on the descriptive panel and/or in the user manual. The operator must respect the safety precautions that apply to this type of welding. In case of inadequate or unsafe use, the manufacturer cannot be held liable for damage or injury.

This equipment must be used and stored in a place protected from dust, acid or any other corrosive agent. Operate the machine in an open, or well-ventilated area.

Operating temperature:
Use between -10 and +40°C (+14 and +104°F).

Store between -20 and +55°C (-4 and 131°F).

Air humidity:
Lower or equal to 50% at 40°C (104°F).

Lower or equal to 90% at 20°C (68°F).

Altitude:
Up to 1000 meters above sea level (3280 feet).

INDIVIDUAL PROTECTIONS AND OTHERS

Arc welding can be dangerous and can cause serious and even fatal injuries.

Welding exposes the user to dangerous heat, arc rays, electromagnetic fields, noise, gas fumes, and electrical shocks. People wearing pacemakers are advised to consult with their doctor before using this device. Protect yourself and others. Ensure the following safety precautions are taken:



In order to protect you from burns and radiations, wear clothing without cuffs. These clothes must be insulated, dry, fireproof and in good condition, and cover the whole body.



Use protective gloves which guarantee electrical and thermal insulation.



Use sufficient welding protective gear for the whole body: hood, gloves, jacket, trousers... (variable depending on the application/operation). Protect your eyes during cleaning operations. Do not operate whilst wearing contact lenses. It may be necessary to install fireproof welding curtains to protect the area against arc rays, weld spatters and sparks. Inform the people around the working area to never look at the arc ray or the molten metal, and to wear protective clothes.



Ensure ear protection is worn by the operator if the work exceeds the authorised noise limit. Ensure ear protection is worn by anyone in the welding area.

Stay away from moving parts (e.g. engine, fan...) with hands, hair, clothes etc...

Never remove the safety covers from the cooling unit when the machine is plugged in - The manufacturer is not responsible for any accident or injury that happens as a result of not following these safety precautions.



The pieces that have just been welded are hot and may cause burns when manipulated. During maintenance work on the torch, you should make sure it's cold enough and wait at least 10 minutes before any work is carried out. The cooling unit must be switched on when using a water cooled torch in order to ensure that the liquid does not cause any burns. It is important to secure the working area before leaving it in order to protect people and properties.

WELDING FUMES AND GASES



The fumes, gases and dust issued by the welding are dangerous to the health. It is mandatory to ensure adequate ventilation and/or extraction to keep fumes and gases away from the work area. Using a ventilated welding mask is recommended in cases of insufficient ventilation in the workplace.

Check that the extraction is efficient by checking it against recommended safety standards.

Caution, welding in small spaces requires surveillance from a safe distance. In addition, the welding of certain materials containing lead, cadmium, zinc, mercury or beryllium may be very harmful. Also remove any grease on the metal pieces before welding. Gas cylinders must be stored in an open or ventilated area. The cylinders must be in a vertical position and fastened to a support or trolley. Do not weld in areas where grease or paint are stored.

FIRE AND EXPLOSION HAZARDS



Protect the entire welding area. Compressed gas containers and other flammable materials must be moved to a minimum safe distance of 11 meters.
A fire extinguisher must be readily available near the welding operations.
Be careful of spatter and sparks, even through cracks. It can be the source of a fire or an explosion.

Keep people, flammable objects and pressurised containers at a safe distance.

Welding of sealed containers or closed pipes should be avoided, and when opened, the operator must remove any inflammable or explosive materials (oil, petrol, gas...).

Grinding operations should not be directed towards the device itself, the power supply or any flammable materials.

GAS BOTTLE



Gas leaking from the bottles can lead to suffocation if present in high concentrations around the work area.
Transport must be done safely: bottles closed and welding machine switched off. Always keep cylinders in an upright position securely fastened to a fixed support to reduce the risk of falling.

Close the bottle between two operations. Be wary of temperature changes or exposure to sunlight.

The bottle must not be in contact with a flame, an electric arc, a torch, an earth clamp or all other sources of heat.

Always keep gas bottles at a safe distance from electrical circuits and thus never weld a pressurised bottle.

Be careful when opening the valve on the gas bottle, it is necessary to remove the tip of the valve and make sure the gas meets your welding requirements.

ELECTRICAL SAFETY



The machine must be connected to an earthed electrical supply. Use the fuse size recommended on the signage table.
An electrical discharge can directly or indirectly cause serious and potentially deadly incidents.

Do not touch any live part of the machine (inside or outside) when it is plugged in (Torches, earth cable, cables, electrodes) because they are connected to the welding circuit.

Before opening the device, it is imperative to disconnect it from the mains and wait 2 minutes, so that all the capacitors are discharged.

Do not touch the torch or electrode holder and earth clamp at the same time.

Damaged cables and torches must be changed by a qualified professional.

Make sure that the cable cross section is adequate with the usage (extensions and welding cables).

Always wear dry clothes in good condition, in order to be insulated from the electrical circuit. Wear insulating shoes, regardless of the environment in which you work in.



Risk of electrocution !

If the weld is performed using different processes while the torch and the electrode holder are connected to material, a no-load voltage or welding voltage is applied to the circuits !

At the beginning of a job and during interruptions, always isolate the torch and the electrode holder !

Isolation of the welder at the arc in relation to the welding voltage !

Not all the different parts involved in the welding current can be protected against direct human contact. The welder must therefore avoid the risks by following the relevant safety regulations. Even a contact at low current may take the operator by surprise and cause an incident.



- Make sure protective wear used is dry and in good condition (rubber sole shoes / leather welding gloves without staples or rivets) !
- Avoid contact with with exposed electrical wire and non-insulated plugs!
- Always leave the welding torch or the electrode holder on an insulated surface !

Risk of burn as the welding current goes from the machine into the cables !

If the connectors are not safely locked in place, the connectors and the cables can become hot and cause burns !

- Check the welding connectors daily and lock them in place if needed by turning them to the right.

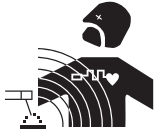


Stray welding currents can damage earth connections, damage electrical equipment or cause components to overheat and cause fire.

Power cables, extension leads and welding cables must be fully uncoiled to prevent overheating.

- Check that the metal piece is strongly held and without any electrical problems !
- Attach or hang all the electrically conductive elements, such as the trolley in order to insulate them
- Do not place any non-insulated electrical equipment such as drills on top of the welding machine or its trolley !
- Always place welding torches or electrodes holders on an insulated surface when they're not in use !

ELECTROMAGNETIC EMISSIONS



The electric current flowing through any conductor causes electrical and magnetic fields (EMF). The welding current generates an EMF around the welding circuit and the welding equipment.

The EMF may disrupt some medical implants, such as pacemakers. Protection measures must be taken for people using medical implants. For example, by restricting access to people passing by or conducting an individual risk evaluation for the operators.

All welders should follow the instructions below in order to minimise exposure to the electromagnetic fields (EMF) generated by the welding circuit::

- position the welding cables together – if possible, attach them;
- keep your head and upper body as far as possible from the welding circuit;
- never enroll the cables around your body;
- never position your body between the welding cables. Hold both welding cables on the same side of your body;
- connect the earth clamp as close as possible to the welding area;
- do not work too close to, do not lean on and do not sit on the welding machine
- do not weld when you're carrying the welding machine or its wire feeder.



People wearing pacemakers are advised to consult a doctor before using this device. Exposure to electromagnetic fields while welding may have other health effects which are not yet identified.

TRANSPORT AND TRANSIT OF THE WIRE FEEDER

The wire feeder can be carried using the handle. Be careful not to underestimate the weight of the machine. The handle cannot be used to hang or attach the machine on something else. Never lift the machine while there is a gas bottle on the support shelf. The transport rules applying to each item are different.

Do not carry the unit over people or objects. The removal of the wire reel from the machine is recommended before undertaking any lifting operation.

INSTALLATION

Rules to follow :

- Make sure all the access panels are shut when switching the wire feeder on.
- Put the wire feeder on a floor with a maximum incline of 10°.
- The machine must be placed in a sheltered area away from rain or direct sunlight.
- The equipment's protection level is IP23, which means :
 - Protection against access to dangerous parts from solid bodies of a ≥ 12.5 mm diameter and,
 - Protection against the rain inclined at 60° towards the vertical.

The equipment can be used outside in accordance with the IP23 protection certification.



The manufacturer does not accept any liability in relation to damage or harm to objects or people due to an incorrect or careless use of the equipment.

MAINTENANCE / RECOMMENDATIONS



- Maintenance should only be carried out by a qualified person. A yearly maintenance is recommended.
- Ensure the wire feeder is disconnected from the welding machine, and wait for two minutes before carrying out maintenance work.

- Remove the casing 2 or 3 times a year and blow any excess dust out. Take this opportunity to have the electrical connections checked by a qualified person, using an insulated tool.
- Regularly check the condition of the connection cable between the wire feeder and the machine. If found damaged, the interconnection cable must be replaced.
- Warning ! If the welding machine is transported/handled by another solution than the one recommended by the manufacturer; the wire feeder casing must be insulated from the transporting/handling solution.

INSTALLATION – PRODUCT OPERATION

Only qualified personnel authorized by the manufacturer should perform the installation of the welding equipment. During set up, the operator must ensure that the machine is not connected to the mains.



Risk of harm caused by mobile elements !

The wire feeders contain moving parts that may catch hands, hair, clothes or tools which can lead to injuries! Take extra care.

- Do not touch pivoting or mobile parts or parts used for the feeding parts !
- Make sure that all panels remain closed when in use !

GENERAL DESCRIPTION

NOMADFEED is a mobile MIG/MAG/Open-Arc wire feed case. The plastic casing makes it naturally electrically insulated and it also has the IP23 protection rating meaning it is protected against water projections and external elements. It powers itself by using the voltage available on the welding circuit. This voltage can come from a current source (CC), a voltage source (CV), an alternative signal, a positive direct signal or negative direct signal. NOMADFEED pilots the arrival of the gas, the welding current and wire feeding. The welding current, welding voltage, wire feeding speed and power supply voltage are displayed.

The powerful wire feed motor assembly has 4 drive rolls and is suitable for standard and cored/flux wire up to 2.4mm thick..

EQUIPMENT DESCRIPTION (FIG-1)

- | | |
|---------------------------------|------------------------------------|
| 1- Wire feeder motor | 9- Protection fuse |
| 2- Earth clamp connection cable | 10- Gas purge button |
| 3- 2 times / 4 times switch | 11- Wire feed button |
| 4- Main switch | 12- Selection of «Soft Start» mode |
| 5- Wire speed potentiometer | 13- Selection of CC or CV mode |
| 6- Protection "feet" | 14- Arrival of gas |
| 7- Control panel | 15- Power supply cable |
| 8- Reel support | |

MAN MACHINE INTERFACE (MMI) (FIG 2)

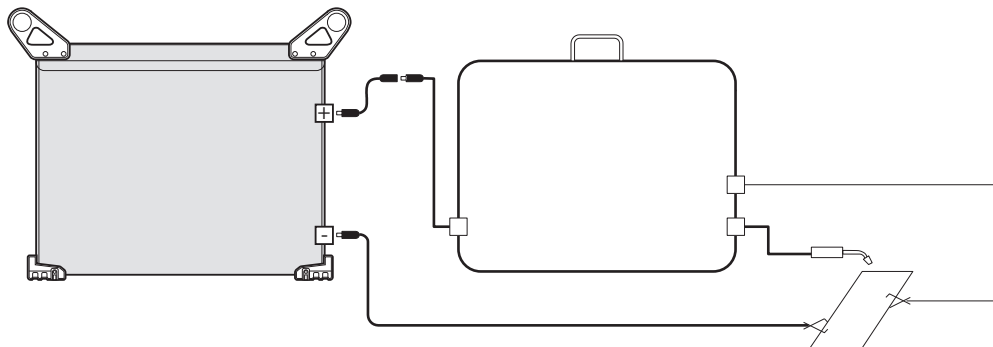
Nomadfeed 425-4

- L01 - Wire speed display indicator
- L02 - Welding current display indicator
- L03 - Welding voltage display indicator
- L04 - Power supply voltage display indicator
- L05 - Overheating indicator
- L06 - Overvoltage indicator
- L07 - Voltage at torch indicator
- L08 - 3 digits welding or power supply voltage
- L09 - 3 digits welding current or feeding speed display

CONNECTIONS AND RECOMMENDATIONS

Make sure the welding generator is switched off when connecting or disconnecting the wire feeder.

The unit is powered by connecting the power cable in the case to a welding generator. You must choose the polarity based on the type of wire used. The welding cable potential will be the same as the welding torch. Connect the second polarity of the generator to the piece to weld.



The connection between these two elements is done via one of the following connection cables :

Designation	Cooling	Length	Section	Reference
NOMAD CABLE	AIR	5m (16 ft)	Ø 95mm ² (3/0 AWG)	032439
		10m (32 ft)		032446
		15m (49 ft)		036666
		20m (66 ft)		036673

Recommended thickness based on welding current and total length of the welding cable.

Cables length	Welding current			
	100 A	200 A	300 A	400 A
Less than 30 m (100 ft)	16 mm ² (6 AWG)	35 mm ² (2 AWG)	50 mm ² (1 AWG)	70 mm ² (2/0 AWG)
50 m (160 ft)	25 mm ² (4 AWG)	50 mm ² (1 AWG)	70 mm ² (2/0 AWG)	95 mm ² (3/0 AWG)
70 m (230 ft)	35 mm ² (2 AWG)	70 mm ² (2/0 AWG)	95 mm ² (3/0 AWG)	2 x 70 mm ² (2 x 2/0 AWG)
100 m (330 ft)	50 mm ² (1 AWG)	95 mm ² (3/0 AWG)	2 x 70 mm ² (2 x 2/0 AWG)	2 x 95 mm ² (2 x 3/0 AWG)

Finally, connect the Nomadfeed earth clamp on the piece to weld.

The case is now ready to be powered. The unit can be powered by an alternative signal higher than 50 or 60Hz between 30 Vrms and 80 Vrms. It can also be powered by a direct signal between 17dc and 113dc. The polarity of the signal can be positive or negative. Below these minimum values, Nomadfeed may not power up or not function correctly (welding interruption).

Above these values, Nomadfeed will stop functioning to protect itself and the operator against overvoltage. In that case, the L06 LED lights up and it will not be possible to weld while the voltage remains too high.

REEL INSTALLATION AND WIRE FEEDING (FIG 4)

Do not wear gloves when setting up the wire and changing the wire reel.




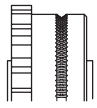
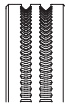
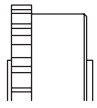
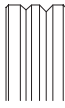
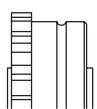
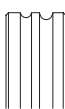
When initially loading the wire through the torch, make sure the torch is as flat and linear as possible and that the nozzle (FIG 4F) and contact tip (FIG 4E) are removed.

FIG 4A :

- Place the reel on its support :
- Take reel driving force into consideration. To fit a 200 mm (10kg) wire reel, tighten the wire reel support to the maximum.
- Adjust the brake (FIG 4A-2) to avoid the wire getting tangled when the weld stops. In general, do not excessively tighten the brake, which would cause the motor to overheat.

FIG 4B :

It is essential that the rollers match the type of wire used. The 2 top pressure rollers (diam.30mm) are different to the 2 bottom drive rollers (diam.37mm) (FIG 4B). It is therefore necessary to check all 4 rollers before feeding the wire through.

		Type E - Ø 30 mm - (1.2 in)		Type C - Ø 37 mm - (1.45 in)			
							
Cored wire	Ø 1,2 mm		038608		038646	-	-
	Ø 1,6 mm		038615		-	037113	040519
	Ø 2,0 mm		037106		-	-	-
	Ø 2,4 mm		038622		-	-	040519
Steel and stainless steel wire	Ø 0,8 mm		038561		-		042094
	Ø 1,0 mm				042117		041752
	Ø 1,2 mm				-		-
	Ø 1,6 mm				-		-
Aluminium	Ø 1,0 mm		038578		-		042162
	Ø 1,2 mm		038585		-		-
	Ø 1,6 mm		038592		041776		-

Adjust the pressure on the pressure rollers using the 2 adjusting wheels (FIG 4C-4). The pressure level needs to allow the wire to feed through the torch without being slowed by the rollers. However, when the wire hits the welding area, the rollers must be able to skid on the wire without it getting tangled when leaving the wire feed motor. When using soft wire such as aluminium, copper alloys or cored wire, if the pressure is too high it will deform the wire. The use of the setting «2» is recommended.

⚠ To use 1.6mm wire, it is necessary to remove the brass capillary tube located in the Euro connector (Pic 4C-5).

FIG 4C :

To change the wire, please follow the instructions below:

- Loosen the adjusting wheels (FIG 4C-4) to the maximum and push it down, insert the wire, shut the wire feed motor and tighten the adjusting wheels following the instructions provided.
- Press the trigger on the torch or use the button to activate the motor (11).
- Feed the wire through the torch so that there is approximately 5cm coming out of it and fit the appropriate contact tip (FIG 4E), as well as the nozzle (FIG 4F).

Remarques :



- Choosing an incorrect type/length of liner or contact tip may cause wire feed problems and the motor to overheat.
- The torch connector must also be securely tightened to prevent overheating.
- Check that the wire or the reel are not making contact with the metal body of the machine as this could cause a short circuit.
- In order to prevent the reel from falling, it is important to make sure it is locked in place and the case is shut and locked when the unit is being used or transported.

STARTING THE UNIT

Power up the unit using switch no.4.

When the machine is activated, the display screens activate.

Connect the gas to connector 14 (if required by the welding process in use). The pressure on the circuit must not be higher than 0.5 MPa, 5 bar or 72,52 psi.

The button no.10 controls the gas flow valve used to purge the air contained in the power supply circuit and in the torch. Using the flowmeter on the gas bottle, adjust the gas flow in order to match the wire used.

The button no.11 activates the motor to facilitate the feeding of the wire in the torch.

FUNCTIONING OF THE DISPLAY

The top screen displays in real time:

- the input voltage to the unit when it is not welding (LED L04 activates)
- the welding voltage during welding (LED L03 activates)

Information regarding the welding voltage can be kept on the screen up to 20s after the welding ends (refer to settings instructions).

The bottom screen displays in real time:

- the welding current (the L02 LED activates)
- the wire feed speed (LED L01 activates)

The current or wire speed information, the measuring unit (m/min or inch/min), or the time they are being displayed can all be changed in the settings.

The LED L05 activates when the machine overheats.

The LED L06 activates in case of overvoltage.

The LED L07 activates when voltage is detected at the end of the torch.

During welding, the machine measures and displays the welding current and voltage. When the welding ends, the average current and voltage values will be displayed for 20 seconds.

When the operator adjusts the wire speed, the information displayed is replaced by power input voltage and wire speed.

The values may slightly fluctuate depending on the welding mode used (short-circuit, globular, spray-arc), the length of the cables or the positioning of the earth clamp.

UNIT SETTINGS

Wire speed settings:

Adjustable wire speed with potentiometer 5. The selected value is displayed in real time on the bottom display screen.

Soft Start function :

When starting the weld, it is possible to select a slower wire speed to get a softer start by placing the switch no.12 on position 1.

When the switch is on position 0, the wire will directly feed at the selected speed. The start will be quicker and possibly more difficult to handle.

CC / CV function:

Depending on the current generator used (current power source or voltage power source), it is possible to select 2 wire speed control modes.

Switch no.13 on position 1 : the CC mode is activated and wire speed is controlled by the welding voltage. This setting is recommended for direct current generators.

Switch no.13 on position 0: the CV mode is activated and wire speed will be stable regardless of the welding voltage. This setting is recommended for constant voltage generators.

As standard, it is recommended to use the CV mode.

Function 2T / 4T :

The use of the torch trigger can managed in 2 ways: 2 times or 4 times.

2 times : when the trigger is pressed, the weld starts. When the trigger is released, the weld stops.

4 times: when the trigger is pressed for the first time, the weld starts. When the trigger is released, the weld continues. When the trigger is pressed for the second time, the weld stops. This will allow the operator to weld for an extended period of time without having to hold the trigger.

4 seconds after the weld has started, if no current is measured, the unit immediately interrupts the weld.

At the end of the weld, the unit automatically manages the fusion of the wire at the end of the torch and the gas protection.

Thermal protection:

The thermal protection of the unit will kick in if the temperature of the conductors is excessive. In that case, the L05 LED activates and it is not possible to weld while the temperature remains too high. If the thermal protection kicks in, leave the unit to cool down for 15 minutes.

Unit controls panel :

The settings of the unit can be changed using an SW 8 switch box on the electronic converter. To access the box, it is required to place the metal case where the 4 buttons and the fuse holder are. This operation must be carried out by a qualified technician and when the unit is disconnected from the power source.

SW

Boîtier de configuration
DIP switch settings
DIP-Switch Einstellungen

Configuration d'usine :
Factory setting :
Werkseinstellungen :

SW	Description (OFF)		Description (ON)
1	Maintien de l'affichage activé Display hold on Displaysperre aktiviert		Maintien de l'affichage désactivé Display hold off Displaysperre deaktiviert
2	Affichage du courant activé Welding current display on Anzeige des Strom aktiviert		Affichage du courant désactivé Welding current display off Anzeige des Strom deaktiviert
3	Affichage de la vitesse fil : m/min Wire speed display : m/min Anzeige der Drahtgeschwindigkeit : m/min		Affichage de la vitesse fil : in/min Wire speed display : in/min Anzeige der Drahtgeschwindigkeit : in/min
4	Mode diagnostic désactivé Service mode off Diagnosemodus deaktiviert		Mode diagnostic activé Service mode on Diagnosemodus aktiviert
5	Étalonnage du courant désactivé Current calibration off Kalibrierung Strom deaktiviert		Étalonnage du courant activé Current calibration on Kalibrierung Strom aktiviert
6	Étalonnage de la tension (+) désactivé Voltage (+) calibration off Kalibrierung Spannung (+) deaktiviert		Étalonnage de la tension (+) activé Voltage (+) calibration on Kalibrierung Spannung (+) aktiviert
7	Étalonnage de la tension (-) désactivé Voltage (-) calibration off Kalibrierung Spannung (-) deaktiviert		Étalonnage de la tension (-) activé Voltage (-) calibration on Kalibrierung Spannung (-) aktiviert
8	Étalonnage de la vitesse fil désactivé Wire speed calibration off Kalibrierung Drahtgeschwindigkeit deaktiviert		Étalonnage de la vitesse fil activé Wire speed calibration on Kalibrierung Drahtgeschwindigkeit aktiviert

Precisions regarding function SW4 :

This function gives access to totalisators of events that happened when the unit was used and shown as functions Fc1 to Fc6, displayed on the top screen. Change the function by using buttons 10 and 11.

Function	Description
Fc1	Torch trigger information test. The bottom screen will display 888 when the trigger is pushed. It will stop displaying when the trigger is released.
Fc2	Amount of welding cycles performed. Display unit: 1000 cycles. The display follows 3 steps: 3 digits of heavy weights for 2s, 3 digits of light weights for 2s and no information for 2s.
Fc3	Total amount of time the unit was switched on. Display unit : 1 hour. The display follows 3 steps: 3 digits of heavy weights for 2s, 3 digits of light weights for 2s and no information for 2s.
Fc4	Total amount of time the unit was welding. Display unit : 1 hour. The display follows 3 steps: 3 digits of heavy weights for 2s, 3 digits of light weights for 2s and no information for 2s.
Fc5	Total number of occasions where the thermal protection kicked in. Display unit: 1 occasion. The display follows 3 steps: 3 digits of heavy weights for 2s, 3 digits of light weights for 2s and no information for 2s.
Fc6	Total number of occasions where the overvoltage protection kicked in. Display unit: 1 occasion. The display follows 3 steps: 3 digits of heavy weights for 2s, 3 digits of light weights for 2s and no information for 2s.

Precisions regarding functions SW5 to SW8:

Verification of the voltage, current and wire speed measurements should be carried out yearly. If the values are found to be incorrect, it is possible to adjust the displayed values by +/- 20%. To do this, it is necessary to have access to:

- a power source able to supply 425A, with a minimum no-load voltage of 70V.
- a resisted load that will allow the generator to supply current
- calibrated measuring devices: dc voltmeter, dc metric ammeter clamp, dynamometer to measure the speed at the surface of the feed rolls.

Connect the generator to the case and to the resisted load out of the case. Place the voltmeter between the end of the torch and the cases's earth clamp. Place the metric ammeter clamp around the welding torch. Measure the wire speed on one of the drive rolls, by lifting the pressure rolls or using a dynamometer able to measure the speed directly on the surface of the wire.

Select the function SW5 to SW8 required (one at the time) and switch the unit on. Adjust the value displayed on the machine using push-buttons 10 and 11, on several points covering the range of the unit. Button 11 is used to decrease the displayed value and button 10 to increase it.

The selected values are automatically displayed and saved.

Error messages :

Error	Meaning
Err 001	Torch trigger pushed in when switching the unit on.
Err 002	Wire feed button or gas purge button pushed in when switching the unit on.
Err 003	2 functions (SW4 to 8) simultaneously activated

To verify or calibrate the Nomadfeed, GYS offer a specific solution called CALIWELD:**Calibration case :**

- GCU 1.0 (ref. 060456)

Calibration charges :

- Load 550A-3% (ref. 060425)

Extension cables :

- 1m30, 95 mm² : (ref. 033689)
- 5m, 95 mm² : (ref. 032439)
- 10m, 95 mm² : (ref. 032446)
- 15m, 95 mm² : (ref. 036666)
- 20m, 95 mm² : (ref. 036673)

Find out about our complete CALIWELD range on our website www.gys.fr.

MACHINE CONTROL AND MAINTENANCE DETAILS

Machine maintenance or alteration should only be carried out by a qualified person. Failure to comply may void the warranty. Any work must be carried out when the machine is switched off and not connected to the mains. Wait 5 minutes after the machine is disconnected. Seal off the working area if necessary.

Daily:

- Check the torch, the rollers and the connections.

Twice a year :

- Clean the inside of the machine with a compressed air cleaner.
- Be careful not to introduce conductor parts in the machine such as the torch.
- Check the condition and tightening of connectors, tighten up if necessary.
- Check the following parts: electrical, gas, wire reel support, wire-feeding motor and bottle support.
- Check and adjust if required the displayed measurements.

SICHERHEITSANWEISUNGEN

ALLGEMEIN



Die Nichteinhaltung dieser Anweisungen und Hinweise kann mitunter zu schweren Personen- und Sachschäden führen. Nehmen Sie keine Wartungsarbeiten oder Veränderungen am Gerät vor, wenn diese nicht explizit in der Anleitung genannt werden.

Der Hersteller haftet nicht für Verletzungen oder Schäden, die durch unsachgemäße Handhabung dieses Gerätes entstanden sind. Bei Problemen oder Fragen zum korrekten Gebrauch dieses Gerätes wenden Sie sich bitte an entsprechend qualifiziertes und geschultes Fachpersonal. Lesen Sie vor Inbetriebnahme des Drahtvorschubkoffers sorgfältig die Anleitung der Schweißquelle durch.

UMGEBUNG

Dieses Gerät darf ausschließlich für Schweißarbeiten für die auf dem Siebdruck-Aufdruck bzw. dieser Anleitung angegebenen Materialanforderungen (Material, Materialstärke, usw.) verwendet werden. Respektieren Sie die Sicherheitsanweisungen. Der Hersteller ist nicht für Schäden bei fehlerhafter oder gefährlicher Verwendung verantwortlich.

Verwenden Sie das Gerät nicht in Räumen, in denen sich in der Luft metallische Staubpartikel befinden, die Elektrizität leiten können. Achten Sie sowohl beim Betrieb als auch bei der Lagerung des Gerätes auf eine Umgebung, die frei von Säuren, Gasen und anderen ätzenden Substanzen ist. Achten Sie auf eine gute Belüftung und ausreichenden Schutz bzw. Ausstattung der Räumlichkeiten.

Betriebstemperatur:
zwischen -10 und +40°C (+14 und +104°F).
Lagertemperatur zwischen -20 und +55°C (-4 und 131°F).

Luftfeuchtigkeit:
Niedriger oder gleich 50% bis 40°C (104°F).
Niedriger oder gleich 90% bis 20°C (68°F).

Das Gerät ist bis in einer Höhe von 1000m (über NN) einsetzbar.

SICHERHEITSHINWEISE

Lichtbogenschweißen kann gefährlich sein und zu schweren - unter Umständen auch tödlichen - Verletzungen führen. Beim Lichtbogen ist der Anwender einer Vielzahl potentieller Risiken ausgesetzt: gefährliche Wärmequelle, Lichtbogenstrahlung, elektromagnetische Störungen (Personen mit Herzschrittmacher oder Hörgerät sollten sich vor Arbeiten in der Nähe der Geräten von einem Arzt beraten lassen), elektrische Schläge, Schweißlärm und -rauch. Schützen Sie daher sich selbst und andere. Beachten Sie unbedingt die folgenden Sicherheitshinweise:



Die Strahlung des Lichtbogens kann zu schweren Augenschäden und Hautverbrennungen führen. Die Haut muss durch geeignete trockene Schutzbekleidung (Schweißerhandschuhe, Lederschürze, Sicherheitsschuhe) geschützt werden.



Tragen Sie elektrisch und thermisch isolierende Handschuhe.



Tragen Sie Schweißschutzbekleidung und einen Schweißschutzhelm mit einer genügenden Schutzstufe (je nach Schweißart und -strom). Schützen Sie Ihre Augen bei Reinigungsarbeiten. Kontaktlinsen sind ausdrücklich verboten! Schirmen Sie den Schweißbereich bei entsprechenden Umgebungsbedingungen durch Schweißvorhänge ab, um Dritte vor Lichtbogenstrahlung, Schweißspritzern, usw. zu schützen. In der Nähe des Lichtbogens befindliche Personen müssen ebenfalls auf Gefahren hingewiesen werden und mit dem nötigen Schutz ausgerüstet werden.



Bei Gebrauch des Schweißgerätes entsteht sehr großer Lärm, der auf Dauer das Gehör schädigt. Tragen Sie daher im Dauereinsatz ausreichend Gehörschutz. Schützen Sie auch in der Nähe arbeitende Personen.

Bewegliche Teile (Lüfter), ungeschützte Hände, Haare und Kleidungsstücke müssen auf Distanz gehalten werden. Öffnen Sie unter keinen Umständen das Gerätegehäuse, wenn dieses am Stromnetz angeschlossen ist. Der Hersteller haftet nicht für Verletzungen oder Schäden, die durch unsachgemäße Handhabung dieses Gerätes bzw. Nichteinhaltung der Sicherheitshinweise entstanden sind.



ACHTUNG! Das Werkstück ist nach dem Schneiden sehr heiß! Seien Sie daher im Umgang mit dem Werkstück vorsichtig, um Verbrennungen zu vermeiden. Lassen Sie den Brenner vor jeder Instandhaltung/ Reinigung bzw. nach jedem Gebrauch unbedingt ausreichend abkühlen (min. 10 min), damit die Kühflüssigkeit entsprechend abkühlt und Verbrennungen vermieden werden. Der Arbeitsbereich muss vor dem Verlassen abgesichert werden, um Personen und Sachen zu schützen.

SCHWEISSRAUCH/-GAS



Beim Schweißen entstehen Rauchgase bzw. toxische Dämpfe, die zu Sauerstoffmangel in der Atemluft führen können. Sorgen Sie daher immer für ausreichend Frischluft, technische Belüftung oder ein zugelassenes Atmungsgerät. oder ein zugelassenes Atmungsgerät.

Verwenden Sie die Schweißanlagen nur in gut belüfteten Hallen, im Freien oder in geschlossenen Räumen mit ausreichend starker Absaugung, die den aktuellen Sicherheitsstandards entspricht.

Achtung! Bei Schweißarbeiten in kleinen Räumen müssen Sicherheitsabstände besonders beachtet werden. Beim Schweißen von Blei, auch in Form von Überzügen, verzinkten Teilen, Kadmium, «kadmiierte Schrauben», Beryllium (meist als Legierungsbestandteil, z.B. Beryllium-Kupfer) und anderen Metallen entstehen giftige Dämpfe. Erhöhte Vorsicht gilt beim Schweißen von Behältern. Entleeren und reinigen Sie diese zuvor. Vor dem Schweißen entfetten Sie die Werkstücke.

Die zum Schweißen benötigten Gasflaschen müssen in gut belüfteter, gesicherter Umgebung aufbewahrt werden.

Lagern Sie sie ausschließlich in vertikaler Position und sichern Sie sie z.B. mithilfe eines entsprechenden Gasflaschenfahrwagens gegen Umkippen.

Informationen zum richtigen Umgang mit Gasflaschen erhalten Sie von Ihrem Gaslieferanten.

Schweißarbeiten in unmittelbarer Nähe von Fett und Farben ist grundsätzlich verboten!

BRAND- UND EXPLOSIONSGEFAHR



Sorgen Sie für ausreichenden Schutz des Schweißbereiches. Der Sicherheitsabstand für Gasflaschen (brennbare Gase) und andere brennbare Materialien beträgt mindestens 11 Meter.

Brandschutzausrüstung muss im Schweißbereich vorhanden sein.

Beachten Sie die beim Schweißen entstehende heiße Schlacke, Spritzer und Funken. Sie sind eine potentielle Entstehungsquelle für Feuer oder Explosionen.

Bewahren Sie einen Sicherheitsabstand zwischen Personen, entflammaren Sachen und Druckbehältern.

Schweißen Sie keine Behälter, die brennbare Materialien enthalten (auch keine Reste davon) -> Gefahr entflammbarer Gase. Falls sie geöffnet sind, müssen sie zuvor von entflammaren oder explosiven Materialien entleert werden.

Arbeiten Sie bei Schleifarbeiten immer in entgegengesetzter Richtung zu diesem Gerät und entflammaren Materialien.

GASDRUCKAUSRÜSTUNG



Austretendes Gas kann in hoher Konzentration zum Erstickungstod führen. Sorgen Sie daher immer für eine gut belüftete Arbeits- und Lagerumgebung.

Achten Sie darauf, dass die Gasflaschen beim Transport gut verschlossen sind und das Schweißgerät ausgeschaltet ist. Lagern Sie die Gasflaschen ausschließlich in vertikaler Position und sichern Sie sie z.B. mithilfe eines entsprechenden Gasflaschenfahrwagens gegen Umkippen.

Verschließen Sie die Flaschen nach jedem Schweißvorgang. Schützen Sie sie vor direkter Sonneneinstrahlung, offenem Feuer und starken Temperaturschwankungen (z.B. sehr tiefen Temperaturen).

Positionieren Sie die Gasflaschen stets mit ausreichendem Abstand zu Stromkreisen und Schweißarbeiten.

Positionieren Sie die Gasflaschen mit Abstand zu Leistungskreise und Schweißarbeiten. Daher ist das Schweißen einer Druckglasflasche untersagt.

Achten Sie auf einen einwandfreien Zustand der Gasbehälter und verwenden Sie nur zugelassene Teile wie Schläuche, Kupplungen, Druckminderer usw. Bei Erstöffnung des Gasventils muss der Plastikverschluss/ Garantiesiegel von der Flasche entfernt werden. Verwenden Sie ausschließlich Gas, das für die Schweißarbeit mit den von Ihnen ausgewählten Materialien geeignet ist.

ELEKTRISCHE SICHERHEIT



Das Schweißgerät darf ausschließlich an einer geerdeten Netzversorgung angeschlossen werden. Verwenden Sie nur die empfohlenen Sicherungen.

Das Berühren stromführender Teile kann tödliche elektrische Schläge, schwere Verbrennungen bis zum Tod verursachen.

Berühren Sie daher UNTER KEINEN UMSTÄNDEN Teile des Geräteinneren oder das geöffnete Gehäuse (Brenner, Klemme, Kabel, Elektrode), wenn das Gerät mit dem Stromnetz verbunden ist.

Trennen Sie IMMER das Gerät vom Stromnetz und warten Sie 2 weitere Minuten BEVOR Sie das Gerät öffnen, damit sich die Spannung der Kondensatoren entladen kann.

Berühren Sie niemals gleichzeitig Brenner und Masseklemme!

Ausschließlich qualifiziertem und geschultem Fachpersonal ist es vorbehalten, beschädigte Kabel und Brenner auszutauschen.

Achten Sie beim Austausch stets darauf, das entsprechende Ersatzteil zu verwenden.

Tragen Sie zur Isolierung beim Schweißen immer trockene Kleidung in gutem Zustand, um selbst vom Schweißstromkreis getrennt zu sein. Achten Sie unabhängig von den Umgebungsbedingungen stets auf isolierendes Schuhwerk.



Stromschlaggefahr!

Wenn das Schweißen bei verschiedenen Verfahren erfolgt, während der Brenner und der Elektrodenhalter an das Gerät angeschlossen sind, liegt eine Leerlaufspannung oder eine Schweißspannung auf die Schaltungen an.

Immer den Brenner und den Elektrodenhalter zum Arbeitsbeginn und während der Unterbrechungen isolieren!

Isolierung der Lichtbogenschweißmaschine hinsichtlich der Schweißspannung!

Nicht alle aktive Werkstücke der Schweißstromsschaltung können gegen den direkten Kontakt geschützt werden. Der Schweißer muss ein der Sicherheitsregeln entsprechendes Verhalten haben, um den Risiken entgegenzuwirken. Selbst der Kontakt zu einer niedrigen Spannung kann überraschen und daher zum Unfall führen.



- Eine trockene und unbeschädigte Schutzausrüstung tragen! (Schuhe mit Gummisohlen / Lederschutzhandschuhe ohne Nieten und Klammer, für Schweißer geeignet).
- Vermeiden Sie direkten Kontakt zu Anschlussbuchsen oder nicht isolierten Steckdosen!
- Legen Sie den Schweißbrenner oder den Elektrodenhalter auf eine isolierte Oberfläche, wenn sie nicht in Benutzung sind!

Verbrennungsgefahr mit dem Schweißstromanschluss!

Wenn die Schweißstromanschlüsse falsch verriegelt wurden, können die Verbindungen und die Kabel erhitzen und beim Kontakt Verbrennungen verursachen!

- Prüfen Sie täglich die Schweißstromanschlüsse und verriegeln Sie diese bei Bedarf durch eine Drehung nach rechts.



Schweißkriechströme können Erdleiter zerstören, die Schweißanlage und elektrische Geräte beschädigen und die Erwärmung der Bauteile verursachen, die zum Brand führen können.

Die Versorgungs-, Verlängerungs- und Schweißkabel müssen komplett abgerollt werden, um ein Überhitzungsrisiko zu verhindern.

- Überprüfen Sie die Befestigung des Werkstücks! Diese soll fest und ohne elektrische Probleme sein!
- Befestigen Sie alle elektrisch leitfähigen Elemente (Rahmen, Wagen und Hebesysteme) der Schweißquelle auf oder hängen Sie diese auf, sodass sie isoliert sind!
- Legen Sie keine anderen Geräte (Bohrmaschine, Schleifgeräte usw.) auf der Schweißquelle, dem Wagen oder dem Hebesysteme ab, wenn diese nicht isoliert sind!
- Legen Sie die Schweißbrenner oder die Elektrodenhalter auf eine isolierte Oberfläche, wenn sie nicht in Benutzung sind!

HINWEIS ÜBER DIE METHODEN ZUR REDUZIERUNG ELEKTROMAGNETISCHER FELDER



Der durch irgendeinen Leiter gehende elektrische Strom erzeugt lokalisierte elektrische und magnetische Felder (EMF). Beim Betrieb von Lichtbogenschweißanlagen kann es zu elektromagnetischen Störungen kommen.

Durch den Betrieb dieses Gerätes können elektromedizinische, informationstechnische und andere Geräte in Ihrer Funktionsweise beeinträchtigt werden. Personen, die Herzschrittmacher oder Hörgeräte tragen, sollten sich vor Arbeiten in der Nähe der Geräte von, von einem Arzt beraten lassen. Zum Beispiel Zugangsbeschränkungen für Passanten oder individuelle Risikobewertung für Schweißer.

Alle Schweißer sollten das folgende Verfahren befolgen, um die Exposition zu elektromagnetischen Feldern aus dem Stromkreis zum Lichtbogenschweißen zu minimieren :

- Elektrodenhalter und Massekabel bündeln, wenn möglich machen Sie sie mit Klebeband fest;
- Achten Sie darauf, dass Ihr Oberkörper und Kopf sich so weit wie möglich von der Schweißarbeit befinden;
- Achten Sie darauf, dass sich die Kabel, der Brenner und die Masseklemme nicht um Ihren Körper wickeln;
- Stehen Sie niemals zwischen Masse- und Brennerkabel. Die Kabel sollten stets auf einer Seite liegen;
- Verbinden Sie die Massezange mit dem Werkstück möglichst nahe der Schweißzone;
- Arbeiten Sie nicht unmittelbar neben der Schweißstromquelle;
- Während des Transports der Stromquelle oder des Drahtvorschubkoffer nicht schweißen.



Personen, die Herzschrittmacher oder Hörgeräte tragen, sollten sich vor Arbeiten in der Nähe des Geräts von, von einem Arzt beraten lassen.

Durch den Betrieb dieses Gerätes können elektromedizinische, informationstechnische und andere Geräte in Ihrer Funktionsweise beeinträchtigt werden.

TRANSPORT UND BEWEGUNG DES DRAHTVORSCHUBKOFFERS

Der Drahtvorschubkoffer lässt sich mit einem Handgriff auf der Geräteoberseite bequem heben. Unterschätzen Sie jedoch nicht dessen Eigengewicht! Der Handgriff ist jedoch kein Lastaufnahmemittel. Halten Sie sich unbedingt an die unterschiedlichen Transportrichtlinien für Schweißgeräte und Gasflaschen. Diese haben verschiedene Beförderungsnormen.

Das Gerät darf nicht über Personen oder Objekte hinweg gehoben werden. Am besten die Spule vor dem Heben und Transport des Drahtvorschubkoffers entfernen.

AUFSTELLUNG

Regeln zur Beachtung:

- Der Drahtvorschubkoffer darf nur mit geschlossenen Klappen eingeschaltet werden.
- Stellen Sie den Drahtvorschubkoffer ausschließlich auf festen und sicheren Grund, dessen Neigungswinkel nicht größer als 10° ist.
- Schützen Sie das Gerät vor Regen und direkter Sonneneinstrahlung.

Das Gerät ist IP23-Schutzart konform, d. h.:

- das Gerät schützt die eingebauten Teile vor Berührungen und mittelgroße Fremdkörpern mit einem Durchmesser >12,5 mm.
- Schutzgitter gegen Sprühwasser (beliebige Richtungen bis 60° Abweichung von der Senkrechten).

Dieses Gerät kann also im Freien verwendet werden gemäß der IP23-Schutzart.



Der Hersteller haftet nicht für Verletzungen oder Schäden, die durch unsachgemäße Handhabung dieses Gerätes entstanden sind.

WARTUNG / HINWEISE



- Alle Wartungsarbeiten müssen von qualifiziertem und geschultem Fachpersonal durchgeführt werden. Eine jährliche Wartung wird empfohlen.
- Die Verbindung zwischen dem Drahtvorschubkoffer und der Stromquelle muss getrennt werden. Warten Sie, bis der Lüfter ausgeht, dann können Sie mit dem Gerät arbeiten.

- Nehmen Sie regelmäßig (mindestens 2 bis 3 Mal im Jahr) das Gehäuse ab und reinigen Sie das Innere des Gerätes mit Pressluft. Prüfen Sie das Gerät regelmäßig mit isolierten Werkzeugen auf seine elektrische Betriebssicherheit.
- Prüfen Sie regelmäßig den Zustand des Zwischenschlauchpakets. Wenn es beschädigt ist, muss es erst ersetzt werden.
- Achtung ! Wenn während des Schweißens ein nicht vom Hersteller empfohlenes Transportmittel verwendet wird, muss das Gehäuse des Drahtvorschubkoffers von dem Transportmittel isoliert werden.

AUFBAU UND FUNKTION

Das Gerät darf nur von qualifizierten und befugten Personen montiert und in Betrieb genommen werden. Der Aufbau darf nur im ausgeschalteten, nicht angeschlossenen Zustand vorgenommen werden.



Verletzungsgefahr durch bewegliche Bauteile!

Die Drahtvorschubgeräte sind mit beweglichen Bauteilen ausgestattet, die Hände, Haare, Kleidungsstücke oder Werkzeuge erfassen und somit Personen verletzen können!

- Nicht in rotierende oder bewegliche Bauteile oder Antriebsteile greifen!
- Gehäuseabdeckungen bzw. Schutzklappen während des Betriebs geschlossen halten!

BESCHREIBUNG

NOMADFEED ist ein Drahtvorschubkoffer für folgende Schweißverfahren: Lichtbogenschweißen MIG/MAG/Open-Arc. Der Koffer ist gemäß Schutzart IP23 gegen Spritzwasser und Fremdkörper geschützt. Die Energieversorgung erfolgt über das Zwischenschlauchpaket durch die Schweißstromquelle.

Das Gerät funktioniert sowohl mit Gleichspannung als auch Wechselspannung.

Über das NOMADFEED erfolgt die Schutzgaszufuhr, die Schweißstromzufuhr und der Drahtvorschub. Am NOMADFEED werden der Schweißstrom, die Schweißspannung, die Drahtvorschubgeschwindigkeit und die Versorgungsspannung angezeigt.

Der Vierrollen-Drahtvorschubmotor ist für Voll- und Fülldraht bis zu einem Durchmesser von 2,4mm geeignet.

BESCHREIBUNG (ABB.1)

- | | |
|--|---|
| 1- Drahtvorschubkoffe | 9- Schutzsicherung |
| 2- Massekabel | 10- Taste für die Gasnachströmung |
| 3- Zwei- und Viertaktschalter | 11- Taste für die Förderung des Drahtes |
| 4- Netzschalter | 12- "Soft Start"-Modus |
| 5- Drehregler für die Drahtgeschwindigkeit | 13- CC- oder CV-Modus |
| 6- Schutzfüße | 14- Schutzgasanschluss |
| 7- Bedienfeld | 15- Versorgungskabel |
| 8- Drahtförderrollen | |

BEDIENFELD (ABB. 2)

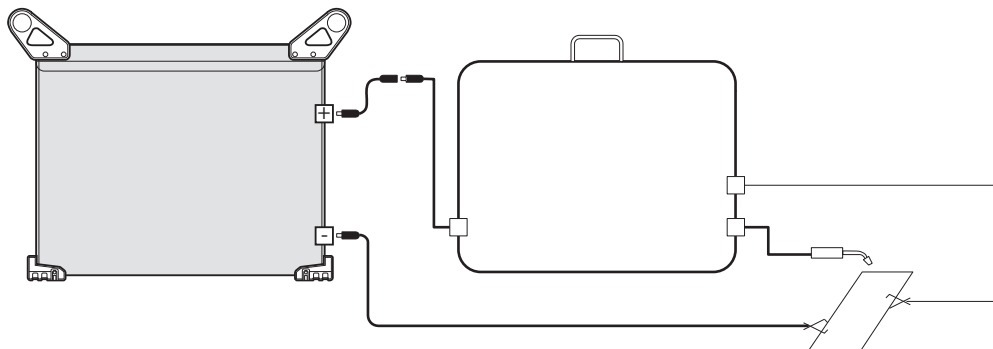
- L01 - Anzeige Drahtvorschubgeschwindigkeit
- L02 - Anzeige Schweißstrom
- L03 - Anzeige Schweißspannung
- L04 - Anzeige Versorgungsspannung
- L05 - Überhitzungsanzeige
- L06 - Überspannungswarnung
- L07 - Warnanzeige bei Spannung auf dem Brenner
- L08 - Dreisegmentanzeige Versorgungs- Schweißspannung.
- L09 - Dreisegmentanzeige Schweißstrom oder Drahtvorschubgeschwindigkeit

ANSCHLUSS UND HINWEISE

Das Zwischenschlauchpaket darf nur bei ausgeschalteter Schweißstromquelle montiert/demontiert werden.

Die Energieversorgung des Gerätes erfolgt durch das Zwischenschlauchpaket von der Schweißstromquelle. Beachten Sie die Schweißstrompolarität! Die Schweißpolarität ist abhängig von der verwendeten Drahtsorte. Die gewählte Polarität liegt am Schweißbrenner an.

Am Massekabel liegt dann die jeweils andere Polarität an.



Die Verbindung zwischen den Geräten erfolgt mit einem der Kabel aus der folgenden Liste :

Bezeichnung	Kühlung	Länge	Querschnitt	Referenz
NOMAD KABEL	LUFT	5m (16 ft)	Ø 95mm ² (3/0 AWG)	032439
		10m (32 ft)		032446
		15m (49 ft)		036666
		20m (66 ft)		036673

Empfohlene Leiterquerschnitte gemäß dem benutzten Schweißstrom und der Gesamtlänge der Schweißkabel :

Länge der Kabel	Schweißstrom			
	100 A	200 A	300 A	400 A
Weniger als 30m (100 ft)	16mm ² (6 AWG)	35mm ² (2 AWG)	50mm ² (1 AWG)	70mm ² (2/0 AWG)
50m (160 ft)	25mm ² (4 AWG)	50mm ² (1 AWG)	70mm ² (2/0 AWG)	95mm ² (3/0 AWG)
70m (230 ft)	35mm ² (2 AWG)	70mm ² (2/0 AWG)	95mm ² (3/0 AWG)	2 x 70mm ² (2 x 2/0 AWG)
100m (330 ft)	50mm ² (1 AWG)	95mm ² (3/0 AWG)	2 x 70mm ² (2 x 2/0 AWG)	2 x 95mm ² (2 x 3/0 AWG)

Die Masseklemme des NOMADFEED am Werkstück anschließen.

Der Koffer ist einschaltbereit. Das Gerät arbeitet mit Wechselspannung 50 oder 60Hz zwischen 30VAC und 80VAC oder mit Gleichspannung zwischen ±17VDC und ±113VDC. Bei geringerer Spannung schaltet sich das NOMADFEED aus, bzw. nicht an oder der Lichtbogen erlischt.

Bei zu hoher Spannung wird das NOMADFEED zum Schutz vor Überspannungen gesperrt. Die Kontrollleuchte L06 leuchtet und Schweißen ist nicht möglich.

MONTAGE DER SPULE UND EINLEGEN DES DRAHTES (ABB. 4)

Keine Handschuhe bei Spulenwechsel und Drahtefädeln tragen.

Beim Drahtwechsel den Brenner gerade legen und die Düse (ABB. 4F) und das Kontaktrohr (ABB. 4E) an der Spitze des Brenners demontieren.

ABB. 4A :

- Die Spule im Spulenhalter befestigen.
- Beachten Sie die Laufrichtung der Spule: Eine 200mm-Spule muss mit dem Befestigungsring gesichert werden.
- Stellen Sie die Drahtrollenbremse (ABB. 4A-2) ein, um die Drahtrolle bei Schweißstopp gegen Nachlaufen zu sichern. Stellen Sie die Drahtbremse nicht zu fest ein, um eine Überhitzung des Motors zu vermeiden.

ABB. 4B:

Benützen Sie nur die zur Drahtsorte passenden Drahtführungsrollen. Die beiden oberen Anpressrollen (Durchmesser 30mm) unterscheiden sich von den beiden Drahtführungsrollen (Durchmesser 37mm) (ABB. 4B). Überprüfen Sie immer alle vier Rollen vor dem Einlegen eines neuen Drahtes.

		Typ E - Ø 30mm - (1.2 in)		Typ C - Ø 37mm - (1.45 in)			
Fülldraht	Ø 1,2 mm		038608		038646	-	-
	Ø 1,6 mm		038615			037113	040519
	Ø 2,0 mm		037106		-		-
	Ø 2,4 mm		038622		-	040519	
Volldraht Stahl und Edelstahl	Ø 0,8 mm		038561		-		042094
	Ø 1,0 mm				042117		
	Ø 1,2 mm				-		041752
	Ø 1,6 mm				-		
Aluminium	Ø 1,0 mm		038578		-		042162
	Ø 1,2 mm		038585				
	Ø 1,6 mm		038592		041776	-	

Den Druck auf die Vorschubrollen mit den beiden Feststellschrauben einstellen (ABB. 4C-4). Der Druck muss so eingestellt sein, dass der Draht konstant ohne Schlupf transportiert wird. Der Druck darf aber nicht so hoch sein, dass sich der Draht bei Kontakt mit dem Werkstück im Drahtvorschubmotor aufwickelt. Für weiche Drähte wie Aluminium, Kupferlegierungen oder Fülldraht darf der Druck nicht so hoch sein, dass der Draht auf der Rolle verformt wird. Übliche Einstellung: 2

⚠ Bei einem Drahtdurchmesser größer 1,6 mm muss das Kapillarrohr im EURO-Zentralanschluss entfernt werden (Abb. 4C-5).

ABB. 4C:

Tausch der Drahtrollen:

- Die Feststellschrauben lösen (ABB. 4C-4) und hochklappen, den Draht einfädeln, die Feststellschrauben anziehen und den Drahtvorschubkoffer schließen.
- Den Drahtvorschubmotor mit dem Brennertaster oder dem Taste für die Förderung des Drahtes (11 in ABB. 1) einschalten.
- Den Draht 5cm aus dem Brenner herausziehen und dann das passende Kontaktrohr (ABB. 4E), sowie die Gasdüse (ABB. 4F) montieren.

Hinweis:



- Eine falsche Drahtseele oder Kontaktröhre kann Drahtvorschubprobleme und Überhitzung des Motors verursachen.
- Der Brenner muss fest im Eurozentralanschluss montiert sein, um eine Überhitzung zu vermeiden.
- Weder Draht noch Spule dürfen mit der Mechanik des Gerätes in Berührung kommen, da sonst die Gefahr eines Kurzschlusses besteht.
- Die Drahtrolle muss immer auf der Halterung montiert sein, um eine Beschädigung der Rolle oder des Koffers zu vermeiden.

DAS GERÄT STARTEN

Das Gerät mit dem Netzschalter 4 (ABB. 1) einschalten.
Die Aktivierung des Gerätes wird durch die Aktivierung der Displays angezeigt.

Den Gasschlauch am Schutzgasanschluss 14 (ABB. 1) anschließen (bei Bedarf für das genutzte Schweißverfahren). Der Druck darf nicht höher als 0,5MPa, 5bar, 75.52psi sein.

Mit Taste 10 wird eine Klappe in der Gaszufuhr betätigt, mit der die im Versorgungskreis und dem Brenner enthaltene Luft abgelassen werden kann.
Mit der Taste 10 für die Gasnachströmung (ABB. 1) wird dem verwendeten Draht entsprechend am Druckminderer eingestellt.

Die Taste 11 für die Förderung des Drahtes (ABB. 1) ermöglicht den Start des Drahtvorschubmotors, um das Einfädeln in den Brenner zu erleichtern.

ANZEIGE

Das obere Display (ABB. 2) zeigt in Echtzeit die folgenden Parameter:

- Die Versorgungsspannung des Gerätes, wenn es nicht aktiv ist (Die Kontrollleuchte L04 leuchtet).
- Die Schweißspannung beim Schweißen (Kontrollleuchte L03 leuchtet)

Die Anzeige der Schweißspannung wird 20 Sekunden lang nach Verlöschen des Lichtbogens angezeigt (Siehe « Konfiguration des Gerätes »).

Das untere Display (ABB. 2) zeigt in Echtzeit die folgenden Parameter:

- Den Schweißstrom (die Kontrollleuchte L02 leuchtet)
- Die Drahtvorschubgeschwindigkeit (die Kontrollleuchte L01 leuchtet).

Die Anzeige zum Strom oder zur Geschwindigkeit, die Anzeigeeinheit der Geschwindigkeit (m/min oder inch/min) oder die Dauer der Anzeige ist einstellbar (Siehe «Konfiguration des Gerätes»).

Die Kontrollleuchte L05 zeigt die Überhitzung des Gerätes an.

Die Kontrollleuchte L06 zeigt eine Überspannung an.

Die Kontrollleuchte L07 zeigt eine am Brenner anliegende Spannung an.

Beim Schweißen misst und zeigt der Generator die Momentanwerte von Schweißstrom und -spannung an. Die Mittelwerte von Strom und Spannung werden 20 Sekunden lang angezeigt.

Bei Veränderung der Drahtvorschubgeschwindigkeit (Drehregler 5 in ABB. 1) werden die Versorgungsspannung und die Drahtgeschwindigkeit angezeigt.

Messungenauigkeiten sind je nach Schweißverfahren (Kurzschluss, Übergangslichtbogen, Sprühlichtbogen), Kabellänge und der Positionierung der Masseklemme möglich.

EINSTELLUNG DES GERÄTES

Einstellung der Drahtvorschubgeschwindigkeit:

Die Einstellung der Drahtvorschubgeschwindigkeit erfolgt mit dem Drehregler 5 (ABB. 1). Der eingestellte Wert wird in Echtzeit auf den unteren Display angezeigt.

Funktion Soft Start:

Die Drahtvorschubgeschwindigkeit kann für eine sanftere Lichtbogenzündung reduziert werden (Schalter 12 auf 1).

Steht der Schalter auf 0, wird die Geschwindigkeit nicht reduziert. Die Zündung wird schneller, aber energiereicher sein.

Funktion CC / CV:

Abhängig von der Wahl der Energiequelle (Spannungsquelle oder Stromquelle) können zwei Modi zur Regulierung der Drahtvorschubgeschwindigkeit ausgewählt werden.

Schalter 13 auf 1: Der Modus CC ist aktiviert und ermöglicht die Regulierung der Drahtgeschwindigkeit in Abhängigkeit von der Schweißspannung. Dieser Modus ist geeignet für Konstantstromquellen.

Schalter 13 auf 0: Der Modus CV ist aktiviert und ermöglicht eine stabile Drahtgeschwindigkeit unabhängig von der Schweißspannung. Dieser Modus ist für Konstantspannungsquellen geeignet.

Im Normalfall sollte der CV-Modus gewählt werden.

Funktion 2T / 4T:

Es sind zwei Arten der Brennersteuerung möglich: Zweitakt oder Viertakt.

Zweitakt: Beim Druck auf den Brennertaster zündet der Lichtbogen. Nach Loslassen des Brennertasters erlischt der Lichtbogen.

Viertakt: Beim ersten Druck auf den Brennertaster zündet der Lichtbogen. Nach Loslassen des Brenntasters brennt der Lichtbogen weiter. Beim zweiten Druck auf den Brennertaster erlischt der Lichtbogen. Dieser Modus ermöglicht das Schweißen einer längeren Schweißnaht, ohne den Brennertaster gedrückt halten zu müssen.

Wird vier Sekunden nach Zünden des Lichtbogens kein Schweißstrom gemessen, erlischt der Lichtbogen.

Beim Erlöschen des Lichtbogens steuert das Gerät automatisch das Abschmelzen des Drahtes an der Spitze des Brenners und die Schutzgaszufuhr.

Thermischer Schutz:

Das Gerät ist mit einem Überhitzungsschutz zur Überwachung der Gerätetemperatur ausgestattet. Bei einer übermäßig hohen Temperatur leuchtet die Kontrollleuchte L05 (ABB. 2) und der Lichtbogen erlischt und es kann nicht mehr geschweißt werden, solange die Temperatur zu hoch ist. Lassen Sie das Gerät bei Überhitzung 15 Minuten abkühlen.

Konfiguration des Gerätes:

Acht DIP-Schalter im Gerät ermöglichen die Konfiguration und Kalibrierung des Gerätes. Die vier Verschlüsse des Koffers müssen zur Konfiguration geöffnet werden. Diese Änderungen dürfen nur von technischem Fachpersonal durchgeführt werden.


SW











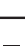
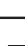




Boîtier de configuration
DIP switch settings
DIP-Switch Einstellungen

Configuration d'usine :
Factory setting :
Werkseinstellungen :

ON

DIP



1		Maintien de l'affichage activé Display hold on Displaysperre aktiviert		Maintien de l'affichage désactivé Display hold off Displaysperre deaktiviert
2		Affichage du courant activé Welding current display on Anziege des Strom aktiviert		Affichage du courant désactivé Welding current display off Anziege des Strom deaktiviert
3		Affichage de la vitesse fil : m/min Wire speed display : m/min Anziege der Drahtgeschwindigkeit : m/min		Affichage de la vitesse fil : in/min Wire speed display : in/min Anziege der Drahtgeschwindigkeit : in/min
4		Mode diagnostic désactivé Service mode off Diagnosemodus deaktiviert		Mode diagnostic activé Service mode on Diagnosemodus aktiviert
5		Étalonnage du courant désactivé Current calibration off Kalibrierung Strom deaktiviert		Étalonnage du courant activé Current calibration on Kalibrierung Strom aktiviert
6		Étalonnage de la tension (+) désactivé Voltage (+) calibration off Kalibrierung Spannung (+) deaktiviert		Étalonnage de la tension (+) activé Voltage (+) calibration on Kalibrierung Spannung (+) aktiviert
7		Étalonnage de la tension (-) désactivé Voltage (-) calibration off Kalibrierung Spannung (-) deaktiviert		Étalonnage de la tension (-) activé Voltage (-) calibration on Kalibrierung Spannung (-) aktiviert
8		Étalonnage de la vitesse fil désactivé Wire speed calibration off Kalibrierung Drahtgeschwindigkeit deaktiviert		Étalonnage de la vitesse fil activé Wire speed calibration on Kalibrierung Drahtgeschwindigkeit aktiviert

Details zu der Funktion SW4:

Diese Funktion ermöglicht den Zugriff auf die Gerätespeicher über die Funktionen Fc1 bis Fc6. Diese Funktionen werden auf dem oberen Display angezeigt. Mit den Tasten 10 und 11 ist ein Wechsel zwischen den Funktionen möglich.

Funktion	Beschreibung
Fc1	Testen der Brennertasters. Bei gedrücktem Brennertaster erscheint 888 in der unteren Anzeiger. Beim Loslassen des Brennertasters erlischt die Anzeige.
Fc2	Anzeige der Anzahl der Schweißvorgänge. Anzeigeeinheit: 1000 Zyklen. Die Anzeige erfolgt in drei Stufen: Zwei Sekunden lang die Vorkommastellen, danach für zwei Sekunden die Nachkommastellen und abschließend die Löschung des Displays.
Fc3	Anzeige der Einschaltdauer des Gerätes. Anzeigeeinheit: 1 Stunde. Die Anzeige erfolgt in drei Stufen: Zwei Sekunden lang die Vorkommastellen, danach für zwei Sekunden die Nachkommastellen und abschließend die Löschung des Displays.
Fc4	Anzeige der Schweißdauer des Gerätes. Anzeigeeinheit: 1 Stunde. Die Anzeige erfolgt in drei Stufen: Zwei Sekunden lang die Vorkommastellen, danach für zwei Sekunden die Nachkommastellen und abschließend die Löschung des Displays.
Fc5	Anzeige der Häufigkeit der Übertemperaturschutzauslösungen. Anzeigeeinheit: 1 Auslösung. Die Anzeige erfolgt in drei Stufen: Zwei Sekunden lang die Vorkommastellen, danach für zwei Sekunden die Nachkommastellen und abschließend die Löschung des Displays.
Fc6	Anzeige der Anzahl der Überspannungsschutzauslösungen. Anzeigeeinheit: 1 Auslösung. Die Anzeige erfolgt in drei Stufen: Zwei Sekunden lang die Vorkommastellen, danach für zwei Sekunden die Nachkommastellen und abschließend die Löschung des Displays.

Details zu den Funktionen SW5 bis SW8:

Die Prüfung der Genauigkeit der Spannungsmessung, des Schweißstroms und der Drahvorschubgeschwindigkeit muss jährlich erfolgen. Im Fall einer Abweichung kann der angezeigte Wert um +/- 20% des angezeigten Wertes verändert werden. Dafür benötigen Sie:

- Eine 450V Stromquelle mit einer Ruhespannung von mindestens 70V.
- Eine ohmsche Last zur Belastung der Schweißstromquelle.

- Kalibrierte Messgeräte: Voltmeter DC, Strommesszange DC, Drahtgeschwindigkeitsmesser.

Den Generator an den Koffer und die ohmsche Last am Ausgang des Koffers anschließen. Die Messspitzen des Voltmeters an der Spitze des Brenners und an der Masseklemme des Koffers befestigen. Die Strommesszange um das Schlauchpaket des Schweißbrenners positionieren. Die Drahtvorschubgeschwindigkeit an einer der Drahtführungsrollen beim Heben der Vorschubrollen oder mit Hilfe eines die Oberflächengeschwindigkeit direkt auf den Schweißdraht messenden Dynamometers messen.

Die gewünschte Funktion SW5 bis SW8 (nacheinander) auswählen und danach das Gerät einschalten. Den angezeigten Wert mit Hilfe der beiden Tasten 10 und 11 (ABB. 1) auf den jeweiligen Messpunkt einstellen. Die Taste 11 verringert den angezeigten Wert und die Taste 10 erhöht ihn. Die eingestellten Werte werden automatisch angezeigt und gespeichert.

Fehlermeldung:

Fehler	Bedeutung
Err 001	Brennertaster beim Einschalten des Gerätes gedrückt.
Err 002	Drahtvorschub- oder Gasentlüftung-Taste beim Einschalten des Gerätes gedrückt.
Err 003	Zwei gleichzeitig aktivierte Funktionen (SW4 bis SW8)

Zur Prüfung/Kalibrierung des NOMADFEED bietet GYS das CALIWELD-System an:

Kalibrierungskoffer:

- GCU 1.0 (Art.-Nr. 060456)

Lichtbogen-Last-Simulator:

- Load 550A-3% (Art.-Nr. 060425)

Verlängerungskabel:

- 1,30m, 95mm²: (Art.-Nr. 033689)
- 5m, 95mm²: (Art.-Nr. 032439)
- 10m, 95mm²: (Art.-Nr. 032446)
- 15m, 95 mm² : (Art.-Nr. 036666)
- 20m, 95 mm² : (Art.-Nr. 036673)

Das vollständige CALIWELD-System finden Sie auf unserer Webseite www.gys.fr.

HINWEISE ZUR WARTUNG UND ÜBERPRÜFUNG DER MASCHINE

Alle Wartungs- und Kontrollarbeiten müssen von qualifiziertem und geschultem Fachpersonal durchgeführt werden. Fehlende Wartung kann zum Verfall der Garantie führen. Arbeiten am Gerät dürfen nur bei ausgeschaltetem Gerät erfolgen, warten Sie mindestens fünf Minuten und sichern Sie es bei Bedarf gegen Wiedereinschalten.

Täglich:

- Brenner, Drahtführungsrollen, Verbindungen und Anschlüsse prüfen.

Zweimal pro Jahr:

- Das Gerät mit Pressluft reinigen.
- Achtung! Keine leitende Teile (wie den Brenner) in das Gerät einführen.
- Überprüfen Sie die Anschlüsse auf Verschleiß und festen Sitz, ggf. nachziehen.
- Überprüfen Sie die Elektrik, die Gaszufuhr, den Spulhalter, den Drahtvorschubmotor und die Flaschenhalterung.
- Überprüfen und Korrigieren Sie bei Bedarf die Einstellungen.

ADVERTENCIAS - NORMAS DE SEGURIDAD

CONSIGNA GENERAL



Estas instrucciones se deben leer y comprender antes de toda operación.
 Toda modificación o mantenimiento no indicado en el manual no se debe llevar a cabo.

Todo daño físico o material debido a un uso no conforme con las instrucciones de este manual no podrá atribuírse al fabricante.
 En caso de problema o de incertidumbre, consulte con una persona cualificada para manejar correctamente el aparato.
 Lea el manual de usuario del generador de soldadura antes del uso de la devanadera.

ENTORNO

Esta máquina se debe utilizar solamente para realizar operaciones de soldadura y ranurado dentro de los límites indicados en el aparato y el manual. Se deben respetar las instrucciones relativas a la seguridad. En caso de uso inadecuado o peligroso, el fabricante no podrá considerarse responsable.

La instalación se debe hacer en un local sin polvo, ni ácido, ni gas inflamable u otras sustancias corrosivas incluso donde se almacene el producto. Hay que asegurarse de que haya una buena circulación de aire cuando se esté utilizando.

Zona de temperatura :

Uso entre -10 y +40°C (+14 y +104°F).

Almacenado entre -20 y +55°C (-4 y 131°F).

Humedad del aire :

Inferior o igual a 50% a 40°C (104°F).

Inferior o igual a 90% a 20°C (68°F).

Altitud:

Hasta 1000m por encima del nivel del mar (3280 pies).

PROTECCIÓN INDIVIDUAL Y DE LOS DEMÁS

La soldadura al arco puede ser peligrosa y causar lesiones graves e incluso mortales.

La soldadura expone a los individuos a una fuente peligrosa de calor, de radiación lumínica del arco, de campos electromagnéticos (atención a los que lleven marcapasos), de riesgo de electrocución, de ruido y de emisiones gaseosas. Protéjase y proteja a los demás. Respete las instrucciones de seguridad siguientes:



Para protegerle de quemaduras y de radiaciones, lleve ropas sin solapas, aislantes, secos, ignífugos y en buen estado que cubran todo el cuerpo.



Utilice guantes que aseguren el aislamiento eléctrico y térmico.



Utilice una protección de soldadura y/o una capucha de soldadura de un nivel de protección suficiente (variable según aplicaciones). Protéjase los ojos durante operaciones de limpieza. Las lentillas de contacto están particularmente prohibidas.

A veces es necesario delimitar las zonas mediante cortinas ignífugas para proteger la zona de soldadura de los rayos del arco, proyecciones y de residuos incandescentes.

Informe a las personas en la zona de soldadura de que no miren los rayos del arco ni las piezas en fusión y que lleven ropas adecuadas para protegerse.



Utilice un casco contra el ruido si el proceso de soldadura alcanza un nivel de ruido superior al límite autorizado. Igualmente para toda persona que esté en la zona de soldadura.

Las manos, el cabello y la ropa deben estar a distancia de las partes móviles (ventilador).

No quite nunca el cárter del grupo de refrigeración del aparato estando bajo tensión, el fabricante no podrá ser considerado responsable en caso de accidente.



Las piezas soldadas están caliente y pueden provocar quemaduras durante su manipulación. Cuando se hace un mantenimiento de la antorcha, se debe asegurar que esta esté lo suficientemente fría y espere al menos 10 minutos antes de toda intervención. El grupo de refrigeración se debe encender cuando se utilice una antorcha refrigerada por líquido para que el líquido no pueda causar quemaduras.

Es importante asegurar la zona de trabajo antes de dejarla para proteger las personas y los bienes materiales.

HUMOS DE SOLDADURA Y GAS



El humo, el gas y el polvo que se emite durante la soldadura son peligrosos para la salud. Hay que prever una ventilación suficiente y en ocasiones puede ser necesario un aporte de aire. Una máscara de aire puede ser una solución en caso de aireación insuficiente.

Compruebe que la aspiración es eficaz controlándola conforme a las normas de seguridad.

Atención, la soldadura en los lugares de pequeñas dimensiones requiere una vigilancia a distancia de seguridad. La soldadura de algunos materiales que contengan plomo, cadmio, zinc, mercurio o berilio pueden ser particularmente nocivos. Desengrase las piezas antes de soldarlas. Las botellas se deben colocar en locales abiertos o bien aireados. Se deben colocar en posición vertical y sujetadas con un soporte o sobre un carro. La soldadura no se debe efectuar cerca de grasa o de pintura.

RIESGOS DE FUEGO Y DE EXPLOSIÓN



Proteja completamente la zona de soldadura, los materiales inflamables deben alejarse al menos 11 metros. Cerca de la zona de operaciones de soldadura debe haber un anti-incendios. Atención a las proyecciones de materiales calientes o chispas incluso a través de las fisuras. Pueden generar un incendio o una explosión.

Aleje las personas, objetos inflamables y contenedores a presión a una distancia de seguridad suficiente.

La soldadura en contenedores o tubos cerrados está prohibida y en caso de que estén abiertos se les debe vaciar de cualquier material inflamable o explosivo (aceite, carburante, residuos de gas...).

Las operaciones de pulido no se deben dirigir hacia la fuente de energía de soldadura o hacia materiales inflamables.

BOTELLAS DE GAS



El gas que sale de la botella puede ser una fuente de sofocamiento en caso de concentración en el espacio de soldadura (comprobar bien).

El transporte de este se debe hacer con toda seguridad: botellas cerradas y el aparato apagado. Se deben colocar verticalmente y sujetadas con un soporte para limitar el riesgo de caída.

Cierre la botella entre dos usos. Atención a las variaciones de temperatura y a las exposiciones al sol.

La botella no debe entrar en contacto con una llama, un arco eléctrico, una antorcha, una pinza de masa o cualquier otra fuente de calor o de incandescencia.

Manténgalas alejadas de los circuitos eléctricos y del circuito de soldadura y no efectúe nunca una soldadura sobre una botella a presión.

Cuidado al abrir la válvula de una botella, hay que alejar la cabeza de la válvula y asegurarse de que el gas utilizado es el apropiado para el proceso de soldadura.

SEGURIDAD ELÉCTRICA



La red eléctrica utilizada de tener imperativamente una conexión a tierra. Utilice el tamaño de fusible recomendado sobre la tabla de indicaciones.

Una descarga eléctrica puede ser una fuente de accidente grave directo o indirecto, incluso mortal.

No toque nunca las partes bajo tensión tanto en el interior como en el exterior del aparato cuando este está encendido (antorchas, pinzas, cables, electrodos) ya que están conectadas al circuito de soldadura.

Antes de abrir el aparato, es necesario desconectarlo de la red eléctrica y esperar dos minutos, para que el conjunto de los condensadores se descarguen.

No toque al mismo tiempo la antorcha o el portaelectrodos y la pinza de masa.

Cambie los cables y antorcha si estos están dañados, acudiendo a una persona cualificada.

Dimensione la sección de los cables (prolongados y cables de soldadura) de forma adecuada a la aplicación.

Utilizar siempre ropas secas y en buen estado para aislarse del circuito de soldadura. Lleve zapatos aislantes, sin importar el lugar donde trabaje.



Riesgo de electrocución.

Si la soldadura se realiza con procesos diferentes mientras que la antorcha y el porta-electrodos están conectados al material, una tensión en vacío o de soldadura se aplica a los circuitos.

Aísle siempre al principio y durante las interrupciones la antorcha y el porta-electrodos.

Aislamiento del soldador al arco respecto a la tensión de soldadura.

No todas las piezas activas del circuito de corriente de soldadura se pueden proteger contra el contacto directo. El soldador debe, por consiguiente, contrarrestar los riesgos mediante un comportamiento que siga las normas de seguridad. Incluso el contacto con una tensión baja puede sorprender y, en consecuencia, provocar un accidente.



- Lleve equipo de protección seco e intacto (zapatos con suela de caucho, guantes de protección de soldador en cuero sin remaches ni grapas).
- Evite el contacto directo con las tomas de conexión o conectores no aislados.
- Coloque siempre la antorcha de soldadura o el portaelectrodo sobre una superficie aislada.

Riesgo de quemaduras en la conexión de corriente de soldadura.

Si las conexiones de corriente de soldadura no se bloquean correctamente, los conectores y los cables se pueden calentar y provocar quemaduras en caso de contacto.

- Compruebe regularmente las conexiones de corriente de soldadura y bloquéelas si fuera necesario girándolas hacia la derecha.



Las corrientes vagabundas de soldadura pueden destruir los conductores de tierra, dañar el equipo y los dispositivos eléctricos y provocar el calentamiento de los componentes, pudiendo causar un incendio.

Los cables de alimentación, de prolongación y de soldadura deben estar completamente desenrollados para evitar cualquier sobrecalentamiento.

- Asegúrese de que la fijación de la pieza es sólida y sin problemas eléctricos.
- Fije o deje en suspensión todos los elementos conductores de electricidad de la fuente de soldadura como el chasis, carrito y los sistemas de elevado para que estén aislados.
- No coloque otros equipos como taladros, aparatos de afilado, etc sobre la fuente de soldadura, el carrito o los sistemas de elevado sin que estén aislados.
- Coloque siempre la antorcha de soldadura o los portaelectrodos sobre una superficie aislada cuando no estén siendo utilizados.

EMISIONES ELECTROMAGNÉTICAS



La corriente eléctrica causa campos electromagnéticos (EMF) localizados al pasar por cualquier conductor. La corriente de soldadura produce un campo electromagnético alrededor del circuito de soldadura y del material de soldadura.

Los campos electromagnéticos EMF pueden alterar algunos implantes médicos, como los estimuladores cardíacos. Se deben tomar medidas de protección para personas con implantes médicos. Por ejemplo, restricciones de acceso para las visitas o una evaluación de riesgo individual para los soldadores.

Todos los soldadores deberían utilizar los procedimientos siguientes para minimizar la exposición a los campos electromagnéticos que provienen del circuito de soldadura:

- Coloque los cables de soldadura juntos - fíjelos con una brida si es posible;
- Coloque su torso y su cabeza lo más lejos posible del circuito de soldadura;
- No enrolle nunca los cables de soldadura alrededor de su cuerpo;
- No coloque su cuerpo entre los cables de soldadura. Mantenga los dos cables de soldadura sobre el mismo lado de su cuerpo;
- conecte el cable a la pieza lo más cerca posible de zona a soldar;
- no trabaje junto al generador, no se siente sobre este, ni se coloque muy cerca de este.
- no suelde cuando transporte el generador de soldadura o la devanadera.



Las personas con marcapasos deben consultar a un médico antes de utilizar estos equipos.
La exposición a los campos electromagnéticos durante la soldadura puede tener otros efectos sobre la salud que se desconocen hasta ahora.

TRANSPORTE Y TRÁNSITO DE LA DEVANADERA

La devanadera está equipada de un mango que permite transportarla con la mano. No se debe subestimar su peso. El mango no se debe considerar un modo para realizar la suspensión del producto. No eleve una botella de gas y el aparato al mismo tiempo. Sus normas de transporte son distintas. No transporte el material por encima de otras personas u objetos. Es preferible quitar la bobina antes de elevar o transportar la devanadera.

INSTALACIÓN DEL MATERIAL

Ajuste a seguir:

- La devanadera se debe utilizar con las tapas cerradas.
- La devanadera se debe colocar sobre una superficie cuya inclinación máxima sea 10°.
- La máquina debe ser protegida de la lluvia y no se debe exponer a los rayos del sol.

El material tiene un grado de protección IP23, lo cual significa:

- Una protección contra el acceso a las partes peligrosas con un dedo y contra objetos sólidos con un diámetro superior o igual a 12.5mm.
- una protección contra la lluvia que cae a 60° respecto a la vertical.

El material se puede utilizar en el exterior según el índice de protección IP23.



El fabricante GYS no asume ninguna responsabilidad respecto a daños provocados a personas y objetos debido a un uso incorrecto y peligroso de este aparato.

MANTENIMIENTO / CONSEJOS



- El mantenimiento sólo debe realizarse por personal cualificado. Se aconseja efectuar un mantenimiento anual.
- Desconecte las conexiones entre la devanadera y la fuente de alimentación de soldadura y espere dos minutos antes de trabajar sobre el material.

- De forma regular, quite el capó y desempolve con un soplador de aire. Aproveche la ocasión para pedir a un personal cualificado que compruebe que las conexiones eléctricas estén bien en sitio con una herramienta aislada.
- Controle regularmente el estado del cable entre la devanadera y la fuente de corriente de soldadura. Si este último está dañado, se debe reemplazar.
- ¡Cuidado! Si un modo de mantenimiento se utiliza durante la soldadura que sea diferente del recomendado por el fabricante, se debe prever un aislamiento entre la carcasa de la devanadera y el modo de mantenimiento.

INSTALACIÓN - FUNCIONAMIENTO DEL PRODUCTO

Solo el personal experimentado y habilitado por el fabricante puede efectuar la instalación. Durante la instalación, asegúrese que el generador está desconectado de la red eléctrica.



Riesgo de herida debido a componentes móviles.

Las devanaderas contienen componentes móviles que pueden atrapar las manos, el cabello, la ropa o las herramientas y provocar heridas.

- No coloque su mano sobre componentes giratorios o móviles, o piezas de arrastre.
- Asegúrese de que la carcasa del aparato o cubiertas de protección estén cerradas durante el funcionamiento.

DESCRIPCIÓN GENERAL

El NOMADFEED es un maletín de devanado de hilo para el proceso de soldadura al arco MIG/MAG/Open-Aarc. Su carcasa de plástico le confiere un aislamiento eléctrico natural de cara al entorno de trabajo así como un grado de protección IP23 respecto a proyecciones de agua y objetos externos de alrededor. Se auto-alimenta en energía por la tensión eléctrica disponible en el circuito de soldadura. Esta tensión puede ser efecto de una fuente de corriente (CC) o de tensión (CV), de una señal alterna, continua positiva o continua negativa.

El NOMADFEED controla la llegada de gas de protección, la llegada de corriente de soldadura y el devanado de hilo de soldadura. Únicamente el modelo NOMADFEED indica la corriente de soldadura, la tensión de soldadura, la velocidad de devanado de hilo y la tensión de alimentación. Su motodevanadera de fuerte potencia con 4 rodillos de arrastre puede devanar hilos sólidos o hilos revestidos de hasta un diámetro de 2,4mm.

DESCRIPCIÓN DEL MATERIAL (FIG-1)

- | | |
|---|---------------------------------------|
| 1- Motodevanadera | 9- Fusible de protección |
| 2- Cable de conexión de la pinza de masa | 10- Botón de vaciado de gas |
| 3- Interruptor 2 tiempos / 4 tiempos | 11- Botón de carga de hilo |
| 4- Interruptor general | 12- Selección del modo "Soft Start" |
| 5- Potenciómetro de ajuste de velocidad de hilo | 13- Selección del modo CC o CV |
| 6- Soportes de protección | 14- Llegada del gas de protección |
| 7- Panel de control | 15- Cable de alimentación de potencia |
| 8- Soporte bobina | |

INTERFAZ HOMBRE-MÁQUINA (IHM) (FIG-2)

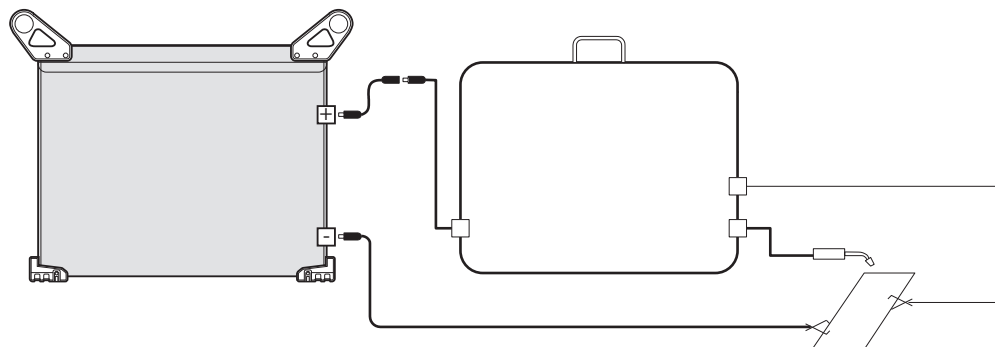
Nomadfeed 425-4

- L01 - Indicador de visualización de la velocidad de devanado de hilo
- L02 - Indicador de visualización de corriente de soldadura
- L03 - Indicador de visualización de la tensión de soldadura
- L04 - Indicador de visualización de la tensión de alimentación
- L05 - Indicador de sobrecalentamiento
- L06 - Indicador de sobretensión de alimentación
- L07 - Indicador de presencia de tensión en la antorcha
- L08 - Visualizador de tensión de alimentación o de soldadura con 3 dígitos
- L09 - Visualizador de corriente de soldadura o de velocidad de devanado con 3 dígitos

CONEXIONES Y CONSEJOS

La conexión o desconexión del cable de unión entre el generador y la devanadera se debe hacer obligatoriamente sin el generador conectado a la red eléctrica.

La alimentación eléctrica del aparato se realiza conectando el cable de potencia del maletín sobre un generador de corriente de soldadura. Debe seleccionar la polaridad de soldadura en función del tipo de hilo utilizado. El potencial del cable de potencia es el de la antorcha de soldadura. Conecte la segunda polaridad del generador sobre la pieza a soldar.



La unión entre estos dos elementos se efectúa mediante un cable de unión específico de la lista siguiente:

Designación	Refrigeración	Longitud	Sección	Referencia
NOMAD CABLE	AIRE	5m (16 ft)	Ø 95mm ² (3/0 AWG)	032439
		10m (32 ft)		032446
		15m (49 ft)		036666
		20m (66 ft)		036673

Secciones de conductores preconizados en función de la corriente de soldadura utilizada y de la longitud total del cable de unión de soldadura.

Longitud de los cables	Corriente de soldadura			
	100 A	200 A	300 A	400 A
Menos de 30 m (100 ft)	16 mm ² (6 AWG)	35 mm ² (2 AWG)	50 mm ² (1 AWG)	70 mm ² (2/0 AWG)
50 m (160 ft)	25 mm ² (4 AWG)	50 mm ² (1 AWG)	70 mm ² (2/0 AWG)	95 mm ² (3/0 AWG)
70 m (230 ft)	35 mm ² (2 AWG)	70 mm ² (2/0 AWG)	95 mm ² (3/0 AWG)	2 x 70 mm ² (2 x 2/0 AWG)
100 m (330 ft)	50 mm ² (1 AWG)	95 mm ² (3/0 AWG)	2 x 70 mm ² (2 x 2/0 AWG)	2 x 95 mm ² (2 x 3/0 AWG)

Finalmente, conecte la pinza de masa de la NOMADFEED sobre la pieza a soldar.

El maletín está listo para conectarse a la tensión. La conexión se puede hacer mediante una señal alterna de 50 o 60Hz comprendida entre 30 Vrms y 80 Vrms. Se puede realizar igualmente a partir de una señal continua de entre 17Vdc y 113Vdc. La polaridad de la señal continua puede ser positiva o negativa. Por debajo de estos valores mínimos, es posible que el Nomadfeed no se encienda o que no funcione correctamente (interrupción de soldadura).

Por encima de estos valores, el Nomadfeed bloqueará su funcionamiento para protegerse de sobretensiones y proteger al usuario. En este caso, el testigo luminoso L06 se enciende y ya no se puede soldar hasta que la tensión vuelva a ser alta.

INSTALACIÓN DE LA BOBINA Y CARGA DEL HILO (FIG-4)

No lleve guantes cuando coloque el hilo de soldadura en la motodevanadera y cuando cambie la bobina de hilo.

Cuando se cargue el hilo, coloque la antorcha de forma que el trayecto del hilo sea lo más lineal posible y desmonte la boquilla (FIG 4F) y el tubo de contacto (FIG 4E) en el extremo de la antorcha.

FIG 4A :

- Coloque la bobina sobre su soporte :
- Tenga en cuenta la lengüeta de arrastre del soporte de la bobina. Para instalar una bobina de 200 mm, apriete el soporte de bobina al máximo.
- Ajuste el freno (FIG 4A-2) para evitar que la inercia de la bobina enrede el hilo cuando se pare la soldadura. Evite apretar demasiado, pues podría provocar un sobrecalentamiento del motor.

FIG 4B :

Es primordial utilizar los rodillos adaptados al tipo de hilo. Los 2 rodillos de presión (diám. 30mm) situados en la parte superior son diferentes de los 2 rodillos motores (diám. 37mm) situados en la parte inferior (FIG 4B). Se debe comprobar el conjunto de los 4 rodillos antes de incorporar el hilo.

		Tipo E - Ø 30 mm - (1.2 in)		Tipo C - Ø 37 mm - (1.45 in)			
Hilo revestido	Ø 1,2 mm		038608		038646	-	-
	Ø 1,6 mm		038615		-	040519	
	Ø 2,0 mm		037106		037113	-	
	Ø 2,4 mm		038622		-	040519	
Hilo sólido acero y acero inoxidable	Ø 0,8 mm		038561		-	-	042094
	Ø 1,0 mm				042117	-	041752
	Ø 1,2 mm				-	-	-
	Ø 1,6 mm				-	-	-
Aluminio	Ø 1,0 mm		038578		-	-	042162
	Ø 1,2 mm		038585		-	-	
	Ø 1,6 mm		038592		041776	-	

Ajuste la presión sobre los rodillos de presión mediante las 2 ruedecillas de ajuste (FIG 4C-4). La motricidad debe ser suficiente para arrastrar el hilo en la antorcha sin que patine sobre los rodillos. Sin embargo, cuando el hilo toca la pieza a soldar, los rodillos deben poder patinar sobre el hilo sin que el hilo se enrede a la salida de la motodevanadera. Sobre hilos blandos como el aluminio, las aleaciones de cobre, o los hilos revestidos, la presión sobre los rodillos debe ser razonable para no deformar la sección de hilo o tener una motricidad demasiado alta. Preferir un ajuste sobre el 2.

⚠ Para hilo superior a 1,6 mm de diámetro, es necesario retirar el tubo capilar de latón situado en el conector europeo (FIG 4C-5).

FIG 4C :

Para cambiar el hilo, proceda como sigue:

- Desafloje las ruedecillas (FIG-4C-4) al máximo, bájela, inserte el hilo, cierre la devanadera y apriete las ruedecillas según las indicaciones.
- Accione el motor presionando el gatillo de la antorcha o sobre el pulsador (11).
- Saque el hilo aproximadamente 5 cm de la antorcha, luego coloque en el extremo de la antorcha el tubo de contacto adecuado al hilo utilizado (FIG-4E), y la boquilla (FIG-4F).

Atención :

- Una mala selección de tipo de funda, de tamaño de funda o de dimensión de tubo de contacto puede provocar problemas de devanado y un sobrecalentamiento del motor.
- El conector de la antorcha debe estar igualmente bien apretado para evitar su calentamiento.
- Compruebe que ni el hilo ni la bobina toquen la mecánica del aparato, de lo contrario habría peligro de cortocircuito.
- Para evitar que la bobina se suelte y caiga, se debe colocar de nuevo el bloqueador de bobina y cerrar y bloquear la cubierta del maletín durante la soldadura y durante su transporte.



PUESTA EN MARCHA DEL APARATO

Ponga bajo tensión el aparato presionando sobre el interruptor 4.

La activación del aparato se indica mediante el encendido de las pantallas.

Conecte el gas de protección sobre el conector 14 (si fuese necesario para el proceso de soldadura utilizado). La presión sobre este circuito no debe superar 0.5 MPa, 5 bar, 72,52 psi.

El botón 10 permite controlar la válvula de llegada de gas para vaciar el aire contenido en el circuito de alimentación y en la antorcha. Ajuste el caudal de gas al valor adaptado al hilo sobre el mano-caudalímetro de la botella de gas.

El botón 11 permite hacer girar el motor de devanado para facilitar la carga de hilo en la antorcha.

FUNCIONAMIENTO DE LOS INDICADORES

La pantalla superior permite conocer en tiempo real :

- la tensión de alimentación del aparato cuando no está soldando (el testigo L04 se enciende)
- la tensión de soldadura cuando se encuentra en proceso de soldadura (el testigo L03 se enciende)

La información de tensión de soldadura se puede mantener durante 20s tras el cordón de soldadura (ver «caja de configuración del aparato»).

La pantalla inferior permite conocer en tiempo real:

- la corriente de soldadura (el testigo L02 se enciende)
- la velocidad de devanado del hilo (el testigo L01 se enciende)

La información de corriente o velocidad, la unidad indicada de velocidad (m/min o inch/min) o el mantenimiento de información se pueden configurar (ver «Caja de configuración del aparato»)

El testigo L05 se enciende cuando hay un sobrecalentamiento del aparato.

El testigo L06 se enciende cuando hay una sobretensión de alimentación del aparato.

El testigo L07 se enciende cuando hay una presencia de tensión en el extremo de la antorcha.

Durante la soldadura, el generador mide e indica los valores instantáneos de corriente y de tensión de soldadura. Tras la soldadura, los valores medios de corriente y de tensión quedan indicados durante 20 segundos.

En cuanto el ajuste de velocidad de devanado de hilo (5) se manipula, las medidas indicadas se reemplazan por las medidas de la tensión de alimentación y de la velocidad de hilo.

En función del modo de soldadura (cortocircuito, globular, spray-arc), las longitudes de cableado y de posicionamiento de la pinza de masa, los valores pueden fluctuar ligeramente.

AJUSTE DEL APARATO

Ajuste de la velocidad de devanado de hilo:

El ajuste de la velocidad de devanado de hilo se realiza mediante el potenciómetro 5. El valor ajustado se indica en tiempo real sobre el indicado inferior.

Función Soft Start:

Al principio del cordón, es posible obtener una velocidad de devanado de hilo lenta para tener un cebado más suave colocando el interruptor 12 en 1. Cuando el interruptor se encuentra en 0, la velocidad inicia directamente en el valor ajustado para la soldadura. El cebado será por lo tanto más rápido, pero más enérgico.

Función CC / CV:

En función del tipo de generador de corriente utilizado (fuente de tensión o fuente de corriente), es posible seleccionar 2 modos de regulación de la velocidad de devanado del hilo.

Interruptor 13 sobre 1: el modo CC se activa y permite tener una regulación de la velocidad de hilo en función del nivel de tensión de soldadura. Esta posición está mejor adaptada a los generador de corriente constante.

Interruptor 13 sobre 0: el modo CV se activa y permite tener una velocidad de hilo estable sea cual sea el nivel de tensión de soldadura. Esta posición se adapta mejor a los generadores de tensión constante.

Por defecto, se recomienda utilizar el modo CV.

Función 2T / 4T:

La presión del gatillo se puede tener en cuenta de 2 maneras : 2 tiempos o 4 tiempos.

2 tiempos: al presionar el gatillo, el aparato efectúa el cordón de soldadura. En cuanto se suelta el gatillo, el aparato interrumpe el cordón.

4 tiempos: al presionar el gatillo, el aparato inicia el cordón de soldadura. Al soltar el gatillo, el aparato continua el cordón de soldadura. A la segunda presión del gatillo, se interrumpe el cordón. Esto permite al soldador realizar un cordón de soldadura muy largo, sin tener que mantener presionado el gatillo.

4 segundos tras haber comenzado un cordón de soldadura, si no se mide corriente alguna, el aparato interrumpe inmediatamente el cordón.

Al final del cordón de soldadura, el aparato gestiona automáticamente la fusión del hilo en el extremo de la antorcha y la protección gaseosa.

Protección térmica:

El aparato posee una seguridad térmica que reacciona si la temperatura de los conductores es excesiva. En este caso, el testigo luminoso L05 se enciende y ya no puede soldar hasta que la temperatura sea más elevada. En caso de activado de la protección, deje que el aparato se enfríe durante 15 minutos.

Caja de configuración del aparato:

Sobre el circuito electrónico convertidor, una caja de 8 interruptores SW permite configurar el uso del aparato. Para acceder a esta caja de interruptores, se necesita depositar el cárter de chapa sobre el que se colocan el portafusibles y los 4 botones. Esta manipulación debe realizar desconectando el aparato de la fuente de energía y por un personal cualificado.

SW

Boîtier de configuration
DIP switch settings
DIP-Switch Einstellungen

Configuration d'usine :
Factory setting :
Werkseinstellungen :

ON	DIP
1 2 3 4 5 6 7 8	1 2 3 4 5 6 7 8

N°	Description (OFF)		Description (ON)
1	Maintien de l'affichage activé Display hold on Displaysperre aktiviert		Maintien de l'affichage désactivé Display hold off Displaysperre deaktiviert
2	Affichage du courant activé Welding current display on Anzeige des Strom aktiviert		Affichage du courant désactivé Welding current display off Anzeige des Strom deaktiviert
3	Affichage de la vitesse fil : m/min Wire speed display : m/min Anzeige der Drahtgeschwindigkeit : m/min		Affichage de la vitesse fil : in/min Wire speed display : in/min Anzeige der Drahtgeschwindigkeit : in/min
4	Mode diagnostic désactivé Service mode off Diagnosemodus deaktiviert		Mode diagnostic activé Service mode on Diagnosemodus aktiviert <i>i</i>
5	Étalonnage du courant désactivé Current calibration off Kalibrierung Strom deaktiviert		Étalonnage du courant activé Current calibration on Kalibrierung Strom aktiviert <i>i</i>
6	Étalonnage de la tension (+) désactivé Voltage (+) calibration off Kalibrierung Spannung (+) deaktiviert		Étalonnage de la tension (+) activé Voltage (+) calibration on Kalibrierung Spannung (+) aktiviert <i>i</i>
7	Étalonnage de la tension (-) désactivé Voltage (-) calibration off Kalibrierung Spannung (-) deaktiviert		Étalonnage de la tension (-) activé Voltage (-) calibration on Kalibrierung Spannung (-) aktiviert <i>i</i>
8	Étalonnage de la vitesse fil désactivé Wire speed calibration off Kalibrierung Drahtgeschwindigkeit deaktiviert		Étalonnage de la vitesse fil activé Wire speed calibration on Kalibrierung Drahtgeschwindigkeit aktiviert <i>i</i>

Precisiones sobre la función SW4:

Esta funcionalidad permite tener acceso a totalizadores de evento que han ocurrido durante el uso del producto bajo la forma de funciones Fc1 a Fc6, indicadas sobre la pantalla superior. Los botones 10 y 11 permiten cambiar de función.

Función	Descripción
Fc1	Comprobación de la información de gatillo de la antorcha. Una presión sobre el gatillo indica 888 en la pantalla inferior La pantalla se apaga al soltar el gatillo.
Fc2	Totalizador del número de ciclos de soldadura efectuados. Unidad de visualización: 1000 ciclos. La visualización se repite en 3 etapas: durante 2 segundos, los 3 dígitos de mayor peso, durante 2 segundos, los 3 dígitos de menos peso y luego sin nada durante dos segundos.
Fc3	Totalizador de la duración de conexión bajo tensión del producto. Unidad de indicación: 1 hora. La visualización se repite en 3 etapas: durante 2 segundos, los 3 dígitos de mayor peso, durante 2 segundos, los 3 dígitos de menos peso y luego sin nada durante dos segundos.
Fc4	Totalizador de la duración de soldadura del producto. Unidad de indicación: 1 hora. La visualización se repite en 3 etapas: durante 2 segundos, los 3 dígitos de mayor peso, durante 2 segundos, los 3 dígitos de menos peso y luego sin nada durante dos segundos.

Fc5	Totalizador del número de activaciones de la seguridad térmica del producto. Unidad de indicación: 1 activado. La visualización se repite en 3 etapas: durante 2 segundos, los 3 dígitos de mayor peso, durante 2 segundos, los 3 dígitos de menos peso y luego sin nada durante dos segundos.
Fc6	Totalizador del número de activaciones de la seguridad por sobretensión del producto. Unidad de indicación: 1 activado. La visualización se repite en 3 etapas: durante 2 segundos, los 3 dígitos de mayor peso, durante 2 segundos, los 3 dígitos de menos peso y luego sin nada durante dos segundos.

Precisiones sobre las funciones SW5 a SW8:

La comprobación de la precisión de las medidas de tensión, de corriente y de la velocidad de devanado de hilo se debe realizar anualmente. En caso de deriva de los valores, se puede realizar un ajuste sobre +/- 20% del valor indicado. Para ello, se necesita:

- una fuente de corriente capaz de proveer 425A con una tensión en vacío de al menos 70V.
- una carga resistiva que permita hacer salir corriente desde el generador.
- Aparatos de medida calibrados: voltímetro dc, pinza amperimétrica dc, dinamómetro que permita medir la velocidad de superficie en los rodillos de la devanadera.

Conecte el generador al maletín y la carga resistiva en la salida del maletín. Coloque el voltímetro entre el extremo de la antorcha y la pinza de masa del maletín. Coloque la pinza amperimétrica sobre la antorcha de soldadura. Mida la velocidad de devanado sobre un de los rodillos motores, quitando los rodillos de presión o con la ayuda de un dinamómetro de superficie sobre el hilo de soldadura.

Seleccione la función SW5 a SW8 deseada (una sola a la vez) luego coloque el aparato bajo tensión. Sobre varios puntos de medida que cubren la zona de visualizado del producto, ajuste el valor indicado por el aparato mediante los 2 botones de presión 10 y 11. El botón 11 permite disminuir el valor indicado y el botón 10 permite aumentarlo.

Los valores ajustados se indican automáticamente y se memorizan.

Mensajes de error:

Error	Significado
Err 001	Gatillo de la antorcha activado durante la puesta bajo tensión del aparato.
Err 002	Botón de avance de hilo o botón de vaciado de gas activados durante la conexión a la tensión del aparato.
Err 003	2 funciones (SW4 a 8) activadas simultáneamente

Para comprobar (y/o) calibrar el Nomadfeed, GYS propone un sistema específico CALIWELD :

Maletín de calibrado :

- GCU 1.0 (ref. 060456)

Bancos de carga de calibrado :

- Load 550A-3% (ref. 060425)

Cables de conexión :

- 1m30, 95 mm² : (ref. 033689)
- 5m, 95 mm² : (ref. 032439)
- 10m, 95 mm² : (ref. 032446)
- 15m, 95 mm² : (ref. 036666)
- 20m, 95 mm² : (ref. 036673)

Descubra la gama completa CALIWELD en nuestra página web www.gys.fr.

INFORMACIÓN SOBRE EL MANTENIMIENTO Y CONTROL DE LA MÁQUINA

El mantenimiento, el control o toda modificación de la máquina solo debe hacerlo personal cualificado. De lo contrario, podría invalidar la garantía. Toda intervención sobre la máquina se debe realizar sin conexión a la tensión (desconectado del generador de corriente), espere al menos 5 minutos antes de toda intervención, compruebe el cable de red eléctrica si fuera necesario.

Regularmente:

- Compruebe la antorcha, los rodillos y la presión de apriete, las conexiones.

2 veces al año:

- Limpie el interior del aparato con aire seco.
- Atención a no introducir objetos conductores en la máquina, como la antorcha.
- Compruebe el desgaste y el apriete de los conectores, apriete de nuevo si fuese necesario.
- Compruebe la parte eléctrica, gas, soporte de bobina, moto-devanadera y la fijación de botella.
- Compruebe y ajuste si fuese necesario las medidas indicadas.

ПРЕДОСТЕРЕЖЕНИЯ - ПРАВИЛА БЕЗОПАСНОСТИ

ОБЩИЕ УКАЗАНИЯ



Эти указания должны быть прочтены и поняты до начала сварочных работ.
Изменения и ремонт, не указанные в этой инструкции, не должны быть предприняты.

Производитель не несет ответственности за травмы и материальные повреждения связанные с несоответствующим данной инструкции использованием аппарата.

В случае проблемы или сомнений, обратитесь к квалифицированному профессионалу для правильного подключения.

Прочтите инструкцию по эксплуатации сварочного источника перед тем, как использовать подающее устройство.

ОКРУЖАЮЩАЯ СРЕДА

Этот аппарат должен быть использован только для сварочных работ, ограничиваясь указаниями заводской таблички и/или инструкции. Необходимо соблюдать директивы по мерам безопасности. В случае неадекватного или опасного использования производитель не несет ответственности.

Аппарат должен быть установлен в помещении без пыли, кислоты, возгораемых газов, или других коррозионных веществ. Такие же условия должны быть соблюдены для его хранения. Убедитесь в присутствии вентиляции при использовании аппарата.

Температурные пределы:

Использование: от -10 до +40°C (от +14 до +104°F).

Хранение: от -20 до +55°C (от -4 до 131°F).

Влажность воздуха:

50% или ниже при 40°C (104°F).

90% или ниже при 20°C (68°F).

Высота над уровнем моря:

До 1000м высоты над уровнем моря (3280 футов).

ИНДИВИДУАЛЬНАЯ ЗАЩИТА И ЗАЩИТА ОКРУЖЕНИЯ

Дуговая сварка может быть опасной и вызвать тяжелые и даже смертельные ранения.

Сварочные работы подвергают пользователя воздействию опасного источника тепла, светового излучения дуги, электромагнитных полей (особое внимание лицам, имеющим электрокардиостимулятор), сильному шуму, выделениям газа, а также могут стать причиной поражения электрическим током. Защититесь сами и защитите окружающих. Соблюдайте следующие правила безопасности:



Чтобы защитить себя от ожогов и облучения при работе с аппаратом, надевайте сухую рабочую защитную одежду (в хорошем состоянии) из огнеупорной ткани, без отворотов, которая покрывает все тело полностью.



Работайте в защитных перчатках, обеспечивающие электро- и термоизоляцию.



Используйте средства защиты для сварки и/или шлем для сварки соответствующего уровня защиты (в зависимости от использования). Защитите ваши глаза при операциях очистки. Ношение контактных линз воспрещается.

В некоторых случаях необходимо окружить зону огнеупорными шторами, чтобы защитить зону сварки от лучей, брызг и накаливаемого шлака.

Предупредите окружающих не смотреть на дугу и обрабатываемые детали и надевать защитную рабочую одежду.



Носите наушники против шума, если сварочный процесс достигает звуковой уровень выше дозволенного. То же относится к людям, находящимся в сварочной зоне.

Держите руки, волосы, одежду подальше от подвижных частей (двигатель, вентилятор...).

Никогда не снимайте защитный корпус с системы охлаждения, когда источник под напряжением. Производитель не несет ответственности в случае несчастного случая.



Только что сваренные детали горячи и могут вызвать ожоги при контакте с ними. Во время техобслуживания горелки убедитесь, что она достаточно охладилась и подождите как минимум 10 минут перед началом работ. При использовании горелки с жидкостным охлаждением система охлаждения должна быть включена, чтобы не обжечься жидкостью.

Очень важно обезопасить рабочую зону перед тем, как ее покинуть, чтобы защитить людей и имущество.

СВАРОЧНЫЕ ДЫМ И ГАЗ



Выделяемые при сварке дым, газ и пыль опасны для здоровья. Вентиляция должна быть достаточной, и может потребоваться дополнительная подача воздуха. При недостаточной вентиляции можно воспользоваться маской сварщика-респиратором.

Проверьте, чтобы всасывание воздуха было эффективным в соответствии с нормами безопасности.

Будьте внимательны: сварка в небольших помещениях требует наблюдения на безопасном расстоянии. Кроме того, сварка некоторых металлов, содержащих свинец, кадмий, цинк, ртуть или даже бериллий, может быть чрезвычайно вредной. Очистите от жира детали перед сваркой.

Газовые баллоны должны храниться в открытых или хорошо проветриваемых помещениях. Они должны быть в вертикальном положении и закреплены на стойке или тележке.

Ни в коем случае не варить вблизи жира или краски.

РИСК ПОЖАРА И ВЗРЫВА



Полностью защитите зону сварки. Возгораемые материалы должны быть удалены как минимум на 11 метров. Противопожарное оборудование должно находиться вблизи проведения сварочных работ. Осторожно с брызгами горячего материала или искр, даже через щели. Они могут повлечь за собой пожар или взрыв.

Удалите людей, возгораемые предметы и все емкости под давлением на безопасное расстояние.

Ни в коем случае не варите в контейнерах или закрытых трубах. В случае, если они открыты, то перед сваркой их нужно освободить от всех взрывчатых или возгораемых веществ (масло, топливо, остаточные газы ...).

Шлифовальные работы не должны быть направлены в сторону источника или в сторону возгораемых материалов.

ГАЗОВЫЕ БАЛЛОНЫ



Газом, выходящим из газовых баллонов, можно задохнуться в случае его концентрации в помещении сварки (хорошо проветривайте).

Транспортировка должна быть безопасной: при закрытых газовых баллонах и выключенном источнике. Баллоны должны быть в вертикальном положении и закреплены на подставке, чтобы ограничить риск падения.

Закрывайте баллон в перерыве между двумя использованиями. Будьте внимательны к изменению температуры и пребыванию на солнце. Баллон не должен соприкасаться с пламенем, электрической дугой, горелкой, зажимом массы или с любым другим источником тепла или свечения.

Держите его подальше от электрических и сварочных цепей и, следовательно, никогда не варите баллон под давлением.

Будьте внимательны: при открытии вентиля баллона уберите голову от вентиля и убедитесь, что используемый газ соответствует методу сварки..

ЭЛЕКТРИЧЕСКАЯ БЕЗОПАСНОСТЬ



Используемая электрическая сеть должна обязательно быть заземленной. Соблюдайте калибр предохранителя указанный на аппарате.

Электрический разряд может вызвать прямые или косвенные ранения, и даже смерть.

Никогда не дотрагивайтесь до частей под напряжением как внутри, так и снаружи источника, когда он подключен к сети питания (горелки, зажимы, кабели, электроды), т.к. они подключены к сварочной цепи.

Перед тем, как открыть источник, его нужно отключить от сети и подождать 2 минуты, для того, чтобы все конденсаторы разрядились.

Никогда не дотрагивайтесь одновременно до горелки или электрододержателя и до зажима массы.

Если кабели повреждены, попросите квалифицированных и уполномоченных специалистов их заменить.

Размеры сечения кабелей (удлинитель и сварочный кабель) должны соответствовать применению.

Всегда носите сухую одежду в хорошем состоянии для изоляции от сварочной цепи. Носите изолирующую обувь независимо от той среды, где вы работаете.



Опасность поражения электрическим током!

Если сварка производится разными методами в то время, как горелка и электрододержатель подсоединены к аппарату, то цепи находятся под напряжением холостого хода или сварочным напряжением!

В начале работы и во время перерывов всегда изолируйте горелку и электрододержатель!



Изолируйте сварщика от сварочного напряжения!

Все активные детали цепи сварочного тока не могут быть защищены от прямого контакта. Поэтому сварщик обязан избегать рисков, соблюдая правила безопасности. Даже контакт с низким напряжением может испугать и привести к несчастному случаю.

- Носите сухие и неповрежденные средства защиты (обувь с резиновыми подошвами / кожаные защитные перчатки сварщика без заклепок или скрепок) !
- Избегайте прямого контакта с выводами для присоединения внешних проводников или неизолированными разъемы !
- Всегда кладите сварочную горелку или электрододержатель на изолированную поверхность, когда вы их не используете!

Риск получения ожогов в зоне подсоединения сварочного тока !

Если подсоединения сварочного тока закреплены неправильно, то соединения и кабели могут нагреться и вызвать ожоги в случае контакта!

- Ежедневно проверяйте соединения сварочного тока и при необходимости закрепляйте их поворотом направо.

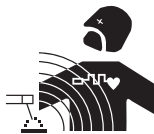


Блуждающие сварочные токи могут разрушить заземляющие провода, повредить оборудование и электрические приборы и вызвать нагревание комплектующих, что может привести к пожару.

Шнур питания, удлинитель и сварочный кабель должны полностью размотаны во избежание перегрева.

- Убедитесь в том, что крепление детали прочное и без проблем электрики!
- Соедините вместе или подвесьте все элементы сварочного источника, проводящие электричество, такие, как шасси, тележка и подъемные элементы, чтобы изолировать их!
- Не кладите на сварочный источник, на тележку или на подъемные элементы такие приборы, как дрели, точильные машинки и т.д., если они не изолированы!
- Всегда кладите сварочные горелки или электрододержатели на изолированную поверхность, когда вы их не используете!

ЭЛЕКТРОМАГНИТНЫЕ ИЗЛУЧЕНИЯ



Электрический ток, проходящий через любой проводник вызывает локализованные электромагнитные поля (EMF). Сварочный ток вызывает электромагнитное поле вокруг сварочной цепи и сварочного оборудования.

Электромагнитные поля EMF могут создать помехи для некоторых медицинских имплантатов, например электрокардиостимуляторов. Меры безопасности должны быть приняты для людей, носящих медицинские имплантаты. Например: ограничение доступа для прохожих, или оценка индивидуального риска для сварщика.

Чтобы свести к минимуму воздействие электромагнитных полей сварочных цепей сварщики должны следовать следующим указаниям:

- сварочные кабели должны находиться вместе, если возможно соедините их хомутом;
- ваше туловище и голова должны находиться как можно дальше от сварочной цепи;
- не обматывайте сварочные кабели вокруг вашего тела;
- ваше тело не должно быть расположено между сварочными кабелями. Оба сварочных кабеля должны быть расположены по одну сторону от вашего тела;
- закрепите кабель заземления на свариваемой детали как можно ближе с зоне сварки;
- не работаете рядом, не сидите и не облакачивайтесь на источник сварочного тока;
- не варите, когда вы переносите источник сварочного тока или устройство подачи проволоки.



Лица, использующие электрокардиостимуляторы, должны проконсультироваться у врача перед работой с данным источником тока. Воздействие электромагнитного поля в процессе сварки может иметь и другие, еще не известные науке, последствия для здоровья.

ТРАНСПОРТИРОВКА И ТРАНЗИТ ПОДАЮЩЕГО УСТРОЙСТВА

Подающее устройство имеет ручку для переноски. Будьте внимательны: не недооценивайте вес аппарата. Рукоятка не может быть использована для строповки. Никогда не поднимайте газовый баллон и аппарат одновременно. Их транспортные нормы различаются. Не переносить это оборудование над людьми или предметами. Желательно снять бобину проволоки перед тем, как поднять или перенести подающее устройство.

УСТАНОВКА АППАРАТА

Необходимо соблюдать следующие правила :

- Подающее устройство должно быть использовано только, когда все люки закрыты.
- Поставьте подающее устройство на пол, максимальный наклон которого 10°.
- Источник сварочного тока должен быть укрыт от проливного дождя и не стоять на солнце.

Оборудование имеет защиту IP23, что означает :

- Защиту от попадания в опасные зоны твердых тел диаметром $\geq 12,5$ мм и,
- Защиту против капель дождя, направленных под углом 60° относительно вертикали.

Это оборудование может быть использовано вне помещения соответственно степени защиты IP23.



Производитель GYS не несет ответственности относительно ущерба, нанесенного лицам или предметам, из-за неправильного и опасного использования этого оборудования.

ОБСЛУЖИВАНИЕ / СОВЕТЫ



- Техническое обслуживание должно производиться только квалифицированным специалистом. Советуется проводить ежегодное техобслуживание.
- Отключите соединения между подающим устройством и источником тока и подождите 2 минуты перед тем, как приступить к техобслуживанию.

- Регулярно открывайте аппарат и продувайте его, чтобы очистить от пыли. Необходимо также проверять все электрические соединения с помощью изолированного инструмента.
- Регулярно контролируйте состояние соединительного шланга между подающим устройством и сварочным источником. В случае повреждения он должен быть заменен.
- Внимание! Если во время сварки используется иное подъёмно-транспортное средство, чем то, что рекомендовано производителем, то обеспечьте изоляцию между корпусом подающего устройства и подъёмно-транспортным средством.

УСТАНОВКА И ПРИНЦИП ДЕЙСТВИЯ

Только опытный и уполномоченный производителем специалист может осуществлять установку. Во время установки убедитесь, что источник отключен от сети.



Риск ожогов, связанный с подвижными элементами!

Подающие устройства имеют подвижные элементы, в которые могут попасть руки, волосы, одежда или инструменты и таким образом привести к ранениям!

- Не приближайте руки к подвижным или поворачивающимся элементам, а также к деталям привода!
- Проследите за тем, чтобы все крышки корпуса или защитные крышки были закрыты во время работы!

ОПИСАНИЕ

NOMADFEED - это устройство подачи проволоки в чемодане для дуговой сварки MIG/MAG (полуавтоматическая сварка) / Open-Arc (сварка открытой дугой). Его пластиковый корпус предоставляет естественную электроизоляцию в рабочей среде, а также степень защиты IP23 против попадания капель воды и инородных тел. Оно само снабжается энергией за счет электрического напряжения, имеющегося в сварочной цепи. Это напряжение может поступать как от сварочного источника (CC), так и от напряжения (CV), от переменного сигнала, положительного или отрицательного содержания.

NOMADFEED управляет подачей защитного газа, подачей сварочного тока и подачей сварочной проволоки. Модель NOMADFEED (и только она) показывает сварочный ток, сварочное напряжение, скорость подачи проволоки и напряжение питания.

Мощный подающий механизм с 4 ведущими роликами способен подавать как сплошную проволоку, так и порошковую до 2.4 мм диаметра.

ОПИСАНИЕ ОБОРУДОВАНИЯ (FIG-1)

- | | |
|---|-------------------------------|
| 1- Моторизированный подающий механизм | 9- Плавкий предохранитель |
| 2- Соединительный шнур зажима массы | 10- Кнопка продувки газа |
| 3- Прерыватель 2 такта / 4 такта | 11- Кнопка заправки проволоки |
| 4- Главный прерыватель | 12- Выбор режима «Soft Start» |
| 5- Потенциометр настройки скорости подачи | 13- Выбор режима CC или CV |
| 6- Защитные подошвы | 14- Подвод защитного газа |
| 7- Панель управления | 15- Шнур питания |
| 8- Держатель бобины | |

ИНТЕРФЕЙС ЧЕЛОВЕК/МАШИНА (ИМ) (РИС-2)

Nomadfeed 425-4

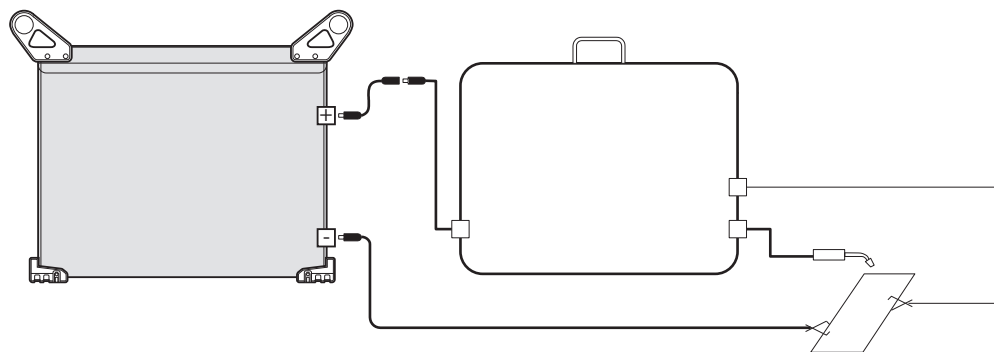
- L01 - Лампочка индикации скорости подачи проволоки
- L02 - Лампочка индикации сварочного тока
- L03 - Лампочка индикации сварочного напряжения
- L04 - Лампочка индикации напряжения питания
- L05 - Индикатор перегрева
- L06 - Индикатор перенапряжения питания
- L07 - Индикатор присутствия напряжения на горелки
- L08 - Экран, показывающий напряжение питания или сварочное напряжение с 3 знаками
- L09 - Экран, показывающий сварочное напряжение или скорость подачи проволоки с 3 знаками

ПОДКЛЮЧЕНИЕ И СОВЕТЫ

Подсоединение или отсоединение соединительного шланга между источником и подающим устройством обязательно должно производиться, когда источник не под напряжением.

Электроснабжение аппарата производится подключением кабеля мощности чемодана к источнику сварочного тока. Выберите полярность сварки в зависимости от типа используемой проволоки. Полярность силового кабеля будет та же, что и горелки.

Подсоедините вторую полярность источника к свариваемой детали.



Соединение между этими двумя элементами осуществляется с помощью специально для этого предназначенного соединительного шланга из следующего списка:

Наименование	Охлаждение	Длина	Сечение	Артикул
КАБЕЛЬ NOMAD	ВОЗДУХ	5м (16 фт)	Ø 95мм ² (3/0 AWG)	032439
		10м (32 фт)		032446
		15м (49 фт)		036666
		20м (66 фт)		036673

Рекомендованное сечение проводников в зависимости от сварочного тока и от общей длины сварочного пучка.

Длина кабелей	Сварочный ток			
	100 А	200 А	300 А	400 А
Меньше 30 м (100 фт)	16 мм ² (6 AWG)	35 мм ² (2 AWG)	50 мм ² (1 AWG)	70 мм ² (2/0 AWG)
50 м (160 фт)	25 мм ² (4 AWG)	50 мм ² (1 AWG)	70 мм ² (2/0 AWG)	95 мм ² (3/0 AWG)
70 м (230 фт)	35 мм ² (2 AWG)	70 мм ² (2/0 AWG)	95 мм ² (3/0 AWG)	2 x 70 мм ² (2 x 2/0 AWG)
100 м (330 фт)	50 мм ² (1 AWG)	95 мм ² (3/0 AWG)	2 x 70 мм ² (2 x 2/0 AWG)	2 x 95 мм ² (2 x 3/0 AWG)

Наконеч, подсоедините зажим массы Nomadfeed к свариваемой детали.

Чемодан готов для включения под напряжение. Питание может быть от переменного сигнала 50 или 60Гц от 30 Vrms и до 80 Vrms. Или оно может производиться от непрерывного сигнала от 17Vdc и до 113Vdc (Вольт постоянного тока). Полярность непрерывного сигнала может быть положительной или отрицательной. Ниже этих минимальных величин есть риск, что Nomadfeed не включится или не будет работать надлежащим образом (сварка будет прерываться).

Свыше этих величин функционирования Nomadfeed будет блокироваться, чтобы защитить аппарат от перенапряжения и защитить пользователя. В этом случае загорится световой индикатор L06 и больше не будет возможно варить, пока напряжение будет слишком высоким.

УСТАНОВКА БОБИНЫ И ЗАПРАВКА ПРОВОЛОКИ (FIG 4)

Не пользуйтесь перчатками, когда вы продеваете проволоку, а также при замене бобины проволоки.





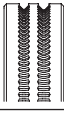
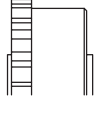

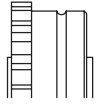
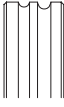
Во время заправки проволоки размотайте горелку так, чтобы движение проволоки было как можно более прямолинейным, и снимите сопло (FIG 4F) и контактную трубку (FIG 4E) в конце горелки.

FIG 4A :

- Установите бобину на держатель:
- Учитывайте присутствие ведущего пальца держателя бобины. Для установки бобины диаметром 200 мм максимально затяните держатель бобины.
- Отрегулируйте тормоз бобины (FIG 4A-2) так, чтобы при остановке сварки бобина по инерции не запутала проволоку. Не зажимайте слишком сильно. Это может привести к перегреву двигателя.

FIG 4B :

Очень важно использовать ролики, подходящие к типу проволоки. 2 нажимных ролика (диам. 30мм), расположенные сверху, отличаются от 2 ведущих роликов (диам. 37мм), что расположены снизу (FIG 4B). Таким образом необходимо проверять все 4 ролика перед тем, как вставить проволоку.

		Тип E - Ø 30 мм - (1.2 дюйма)		Тип C - Ø 37 мм - (1.45 дюйма)			
							
Порошковая проволока	Ø 1,2 mm		038608		038646	-	-
	Ø 1,6 mm		038615		-	037113	040519
	Ø 2,0 mm		037106		-	-	-
	Ø 2,4 mm		038622		-	-	040519
Сплошная проволока их стали и нержавеющей стали	Ø 0,8 mm		038561		-		042094
	Ø 1,0 mm				042117		041752
	Ø 1,2 mm				-		-
	Ø 1,6 mm				-		-
Алюминий	Ø 1,0 mm		038578		-		042162
	Ø 1,2 mm		038585		-		-
	Ø 1,6 mm		038592		041776		-

Отрегулируйте давление нажимных роликов с помощью 2 регулировочный колёсик (FIG 4C-4). Давление должно быть таким, чтобы захватить и увлечь проволоку в горелку и чтобы при этом проволока не прокручивалась в роликах. Тем не менее, когда проволока упирается в свариваемую деталь, ролики должны прокручиваться по проволоки, но чтобы она при этом не закручивалась на выходе из подающего механизма. При использовании мягкой проволоки, например, их алюминия, медных сплавов, плюсовой проволоки давление роликов должно быть умеренным, чтобы не деформировать ее сечение и чтобы избежать большой подвижности. Выберите настройку 2.

⚠ Для проволоки диаметром свыше 1,6 мм необходимо вынуть латунную капиллярную трубку из евроразъема (FIG 4C-5).

FIG 4C :

Для замены проволоки действуйте следующим образом:

- Отвинтите колесики (FIG 4C-4) до предела и опустите их, вставьте проволоку, закройте подающий механизм. Затяните колесики, следуя указаниям.
- Включите мотор нажатием на триггер горелки или на собачку (11).
- Выпустите проволоку из горелки примерно на 5 см и насадите на кончик горелки контактную трубку, подходящую для используемой проволоки (FIG 4E), и сопло (FIG 4F).

Примечание :

- Неправильно подобранная трубка, ее размер или размер контактной трубки могут вызвать проблемы с подачей и перегревом двигателя.
- Коннектор горелки должен также быть хорошо затянут во избежание перегрева.
- Проверьте, чтобы ни проволока, ни бобина не касались механических блоков аппарата. В обратном случае существует опасность короткого замыкания.
- Чтобы бобина не отцепилась и не упала, нужно всегда закреплять блокировку bobины и закрывать и запирают крышку чемодана во время сварки и переноса аппарата.



ВКЛЮЧЕНИЕ АППАРАТА

Включите аппарат под напряжение с помощью прерывателя 4.

О включение аппарата предупреждает включение экранов.

Подсоедините защитный газ к разъёму 14 (если этого требует используемый метод сварки). Давление на систему подачи газа не должно превышать 0.5 МПа, 5 бар, 72,52 фунт/кв. дюйм.

Кнопка 10 позволяет управлять клапаном подачи газа для продувки воздуха, содержащегося в цепи подачи и в горелке. Настройте расход газа на величину, подходящую для проволоки, на редукторе газового баллона.

Кнопка 11 позволяет прокручивать мотор подающего механизма, чтобы упростить заправку проволоки в горелку.

ФУНКЦИОНИРОВАНИЯ ИНДИКАЦИИ

Верхний экран позволяет видеть в режиме реального времени:

- напряжение питания аппарата, когда он не варит (включается индикатор L04)
- сварочное напряжение во время сварки (включается индикатор L03)

Информация о сварочном напряжении может продержаться на экране в течение 20 секунд после остановки сварки (см. « щиток настроек аппарата »).

Нижний экран позволяет видеть в режиме реального времени:

- сварочный ток (загорается индикатор L02)
- скорость подачи проволоки (загорается индикатор L01)

Информация по току или скорости, афишируемая единица измерения скорости (м/мин или дюйм/мин) или сохранение информации могут быть сконфигурированы (см. « щиток настроек аппарата »).

Индикатор L05 загорается в случае перегрева аппарата.

Индикатор L06 загорается в случае перенапряжения питания аппарата.

Индикатор L07 загорается в случае обнаружения присутствия напряжения на конце горелки.

Во время сварки аппарат замеряет и показывает текущие значения сварочного тока и напряжения. После сварки средние величины тока и напряжения остаются на экране в течение еще 20 секунд.

После изменения настройки скорости подачи проволоки (5) выведенные на экране величины заменяются на величины напряжения питания и скорости подачи проволоки.

В зависимости от способа сварки (короткое замыкание, капельный, струйный перенос) длина кабелей, положение зажима массы и величины могут слегка меняться.

НАСТРОЙКИ АППАРАТА

Настройка скорости подачи:

Настройка скорости подачи проволоки производится потенциометром 5. Настроенная величина афишируется в режиме реального времени на нижнем экране.

Функция Soft Start:

В начале сварочного шва можно настроить более медленную скорость подачи, чтобы поджиг был мягче. Для этого поставьте прерыватель 12 на 1.

Когда прерыватель стоит на 0, скорость подачи будет сразу же такая же, что настроена для самой сварки. Поджиг будет более быстрым, но и более энергичным.

Функция CC / CV :

В зависимости от используемого источника (источник напряжения или источник тока) можно выбрать 2 режима регулировки скорости подачи проволоки.

Прерыватель 13 стоит на 1: активирован режим CC, который позволяет регулировать скорость подачи в зависимости от сварочного напряжения. Это положение больше подходит для источников постоянного тока.

Прерыватель 13 стоит на 0: активирован режим CV, который позволяет иметь стабильную скорость подачи вне зависимости от сварочного напряжения. Это положение больше подходит для источников постоянного напряжения.

По умолчанию рекомендуется использовать режим CV.

Функция 2Т / 4Т :

Существует 2 способа использования триггера: 2-х тактный или 4-х тактный.

2-х тактный: одним нажатием на триггер производится сварочный шов. Если отпустить триггер, то аппарат перестает варить.

4-х тактный: при первом нажатии на триггер аппарат начинает варить шов. Если отпустить триггер, то аппарат продолжает варить. После 2ого нажатия на триггер аппарат перестает варить. Это позволяет сварщику произвести очень длинный сварочный шов, не удерживая при этом триггер в нажатом состоянии.

Через 4 секунды после начала сварочного шва если ток не измеряется, то аппарат сразу же прекращает сварку.

В конце сварочного шва аппарат автоматически управляет процессом плавления проволоки в конце горелки и газовой защитой.

Тепловая защита:

Аппарат имеет защиту от перегрева, срабатывающую при чрезмерном нагреве проводников. В этом случае загорается световой индикатор L05 и варить нельзя до тех пор, пока температура не снизится до приемлемого уровня. В случае срабатывания защиты дайте аппарату остыть в течение 15 минут.

Щиток настроек аппарата:

На электронной плате преобразователя есть щиток с 8 прерывателями для конфигурации аппарата. Чтобы добраться до этого щитка нужно снять металлический кожух, на котором расположены плавкий предохранитель и 4 кнопки. Это действие должно быть совершено квалифицированным специалистом, предварительно отключив аппарат от источника.

SW

Boîtier de configuration
DIP switch settings
DIP-Switch Einstellungen

Configuration d'usine :
Factory setting :
Werkseinstellungen :

ON							DIP
	1	2	3	4	5	6	7 8

1		Maintien de l'affichage activé Display hold on Displaysperre aktiviert		Maintien de l'affichage désactivé Display hold off Displaysperre deaktiviert
2		Affichage du courant activé Welding current display on Anzeige des Strom aktiviert		Affichage du courant désactivé Welding current display off Anzeige des Strom deaktiviert
3		Affichage de la vitesse fil : m/min Wire speed display : m/min Anzeige der Drahtgeschwindigkeit : m/min		Affichage de la vitesse fil : in/min Wire speed display : in/min Anzeige der Drahtgeschwindigkeit : in/min
4		Mode diagnostic désactivé Service mode off Diagnosemodus deaktiviert		Mode diagnostic activé Service mode on Diagnosemodus aktiviert
5		Étalonnage du courant désactivé Current calibration off Kalibrierung Strom deaktiviert		Étalonnage du courant activé Current calibration on Kalibrierung Strom aktiviert
6		Étalonnage de la tension (+) désactivé Voltage (+) calibration off Kalibrierung Spannung (+) deaktiviert		Étalonnage de la tension (+) activé Voltage (+) calibration on Kalibrierung Spannung (+) aktiviert
7		Étalonnage de la tension (-) désactivé Voltage (-) calibration off Kalibrierung Spannung (-) deaktiviert		Étalonnage de la tension (-) activé Voltage (-) calibration on Kalibrierung Spannung (-) aktiviert
8		Étalonnage de la vitesse fil désactivé Wire speed calibration off Kalibrierung Drahtgeschwindigkeit deaktiviert		Étalonnage de la vitesse fil activé Wire speed calibration on Kalibrierung Drahtgeschwindigkeit aktiviert

Уточнения по функции SW4 :

Эта функция позволяет иметь доступ к тотализаторам событий, происшедших во время использования аппарата, в виде функций от Fc1 до Fc6, указанных на верхнем экране. Перейти от одной функции к другой можно с помощью кнопок 10 и 11.

Функция	ОПИСАНИЕ
Fc1	Проверка информации триггера горелки. После нажатия на триггер на нижнем экране появляется 888. Если триггер отпустить, то экран погаснет.
Fc2	Тотализатор количества произведенных сварочных циклов. Единица показа информации: 1000 циклов. Индикация повторяется в 3 этапа: в течение 2-х секунд 3 цифры старшего разряда, затем в течение 2-х секунд 3 цифры младшего разряда, затем выключения экрана в течение 2-х секунд.

Fc3	Тотализатор продолжительности включения под напряжения аппарата. Единица показа информации: 1 час. Индикация повторяется в 3 этапа: в течение 2-х секунд 3 цифры старшего разряда, затем в течение 2-х секунд 3 цифры младшего разряда, затем выключения экрана в течение 2-х секунд.
Fc4	Тотализатор продолжительности сварки. Единица показа информации: 1 час. Индикация повторяется в 3 этапа: в течение 2-х секунд 3 цифры старшего разряда, затем в течение 2-х секунд 3 цифры младшего разряда, затем выключения экрана в течение 2-х секунд.
Fc5	Тотализатор количества раз срабатывания термозащиты в аппарате. Единица показа информации: 1 срабатывание. Индикация повторяется в 3 этапа: в течение 2-х секунд 3 цифры старшего разряда, затем в течение 2-х секунд 3 цифры младшего разряда, затем выключения экрана в течение 2-х секунд.
Fc6	Тотализатор количества раз срабатывания защиты от перенапряжения в аппарате. Единица показа информации: 1 срабатывание. Индикация повторяется в 3 этапа: в течение 2-х секунд 3 цифры старшего разряда, затем в течение 2-х секунд 3 цифры младшего разряда, затем выключения экрана в течение 2-х секунд.

Уточнения по функциям от SW5 до SW8 :

Проверка точности измерений напряжения, тока и скорости подачи проволоки должна производиться ежегодно. В случае отклонения величин можно произвести настройку в интервале +/- 20% от афишируемой величины. Для этого необходимо иметь:

- источник тока, способный выдавать 425А с напряжением холостого хода 70В как минимум.
 - нагрузочный стенд, позволяющий выдавать ток от источника.
 - калиброванные измерительные приборы: вольтметр постоянного тока, токоизмерительные клещи постоянного тока, динамометр для измерения скорости поверхности роликов подающего механизма.
- Подсоедините источник и нагрузочный стенд к выходам чеходана. Поместите вольтметр между концом горелки и зажимом массы чеходана. Поместите токоизмерительные клещи на сварочную горелку. Замерьте скорость подачи проволоки на одном из ведущих роликов, приподняв нажимные ролики, или с помощью динамометра, который измеряет скорость поверхности непосредственно на сварочной проволоке. Выберите нужную вам функцию от SW5 до SW8 (выбор производится по одной функции за раз). Затем включите аппарат под напряжение. С помощью 2 нажимных кнопок 10 и 11 откорректируйте величины, афишируемые аппаратом, по нескольким точкам замера, охватывающим диапазон индикации аппарата. Кнопка 11 позволяет уменьшать афишируемую величину, а кнопка 10 - увеличивать. Отрегулированные величины автоматически афишируются и сохраняются.

Сообщения об ошибке:

Ошибка	Значение
Err 001	Триггер горелки активируется при включения аппарата под напряжение.
Err 002	Кнопка продвижения проволоки или кнопка продувки газа активируются при включения аппарата под напряжение.
Err 003	2 функции (от SW4 до 8) активируются одновременно

Для проверки и/или калибровки аппарата Nomadfeed компания GYS предлагает систему CALIWELD :

Калибровочный комплект :

- GCU 1.0 (арт. 060456)

Калибровочные нагрузочные стенды:

- Load 550A-3% (арт. 060425)

Удлинитель:

- 1м30, 95 мм² : (арт. 033689)
- 5м, 95 мм² : (арт. 032439)
- 10м, 95 мм² : (арт. 032446)
- 15м, 95 мм² : (арт. 036666)
- 20м, 95 мм² : (арт. 036673)

Дополнительную информацию по линейке CALIWELD смотрите на нашем сайте www.gys.fr.

ИНФОРМАЦИЯ ПО ОБСЛУЖИВАНИЮ И КОНТРОЛЮ АППАРАТА.

Обслуживание, технический контроль или любая модификация должны производиться только квалифицированным специалистом. Если этот специалист не из авторизованного сервиса, то это может привести к непризнанию гарантии. Любая операция на аппарате должна проводиться, когда он не под напряжением (аппарат должен быть отключен от источника тока). Подождите по крайней мере 5 минут перед любой операцией. При надобности повесьте предупредительную табличку на установку.

Ежедневно :

- Проверяйте состояние горелки, роликов и правильно ли они затянуты соединения.

2 раза в год :

- Продувайте аппарат изнутри сухим воздухом.
- Следите за тем, чтобы не вставлять внутрь аппарата такие токопроводящие элементы, как горелка.
- Следите за износом и зажимом соединений. При надобности, затяните их потуже.
- Проверяйте электрическую часть, газ, держатель бобины, моторизованный подающий механизм и крепление для газовых баллонов.
- Проверяйте и при надобности настраивайте афишируемые замеры.

WAARSCHUWING - VEILIGHEIDSINSTRUCTIES

ALGEMENE INSTRUCTIES



Voor het in gebruik nemen van het apparaat moeten deze instructies gelezen en goed begrepen worden. Voer geen wijzigingen of onderhoud uit die niet in de handleiding vermeld staan.

Geen enkel lichamelijk letsel of schade, veroorzaakt door het niet naleven van de instructies in deze handleiding, kan verhaald worden op de fabrikant van het apparaat.

Raadpleeg, in geval van problemen of onzekerheid over het gebruik, een bevoegd persoon om het apparaat correct te installeren. Lees aandachtig de handleiding van het lasapparaat door voor u het draadaanvoersysteem gaat gebruiken.

OMGEVING

Dit apparaat mag enkel gebruikt worden om te lassen en te gutsen, en uitsluitend volgens de in de handleiding en/of op het typeplaatje vermelde instructies. De veiligheidsvoorschriften moeten gerespecteerd worden. In geval van onjuist of gevaarlijk gebruik kan de fabrikant niet aansprakelijk worden gesteld.

De installatie mag alleen worden gebruikt en bewaard in een stof- en zuurvrije ruimte, en in afwezigheid van ontvlambaar gas of andere corrosieve substanties. Zorg voor voldoende luchtstroom tijdens het gebruik.

Gebruikstemperatuur :

Gebruik tussen -10 en +40°C (+14 en +104°F).

Opslag tussen -20 en +55°C (-4 en 131°F).

Luchtvochtigheid :

Lager of gelijk aan 50% bij 40°C (104°F).

Lager of gelijk aan 90% bij 20°C (68°F).

Hoogte :

Tot 1000 m boven de zeespiegel (3280 voet).

PERSOONLIJKE BESCHERMING EN BESCHERMING VAN ANDEREN

Booglassen kan gevaarlijk zijn en ernstige en zelfs dodelijke verwondingen veroorzaken.

Tijdens het lassen worden de individuen blootgesteld aan een gevaarlijke warmtebron, aan de lichtstraling van de lasboog, aan elektro-magnetische velden (waarschuwing voor dragers van een pacemaker), aan elektrocutie gevaar, aan lawaai en aan uitstoting van gassen. Bescherm uzelf en bescherm anderen. Neem de volgende voorzorgsmaatregelen :



Draag, om uzelf te beschermen tegen brandwonden en straling, droge, goed isolerende kleding zonder omslagen, brandwerend en in goede staat, die het gehele lichaam bedekt.



Draag handschoenen die de elektrische en thermische isolatie garanderen.



Draag een lasbescherming en/of een lashelm die voldoende bescherming biedt (afhankelijk van de lastoepassing). Bescherm uw ogen tijdens schoonmaakwerkzaamheden. Contactlenzen zijn uitdrukkelijk verboden.

Soms is het nodig om het lasgebied met brandwerende gordijnen af te schermen tegen stralingen, projectie en wegsplattende gloeiende deeltjes.

Waarschuw de personen aanwezig in het lasgebied om niet naar de boog of naar gesmolten stukken te staren, en om aangepaste kleding te dragen die voldoende bescherming biedt.



Gebruik een bescherming tegen lawaai als het lasproces een hoger geluidsniveau bereikt dan de toegestane norm. Dezelfde regels gelden voor elke persoon die zich in de laszone bevindt.

Houd uw handen, haar en kleding op voldoende afstand van bewegende delen (ventilator).

Verwijder nooit de behuizing van het koelelement wanneer de las-installatie aan een elektrische voedingsbron is aangesloten en onder spanning staat. De fabrikant kan in dit geval niet verantwoordelijk worden gehouden in geval van een ongeluk.



De elementen die net gelast zijn zijn heet en kunnen brandwonden veroorzaken bij het aanraken. Zorg ervoor dat, tijdens onderhoudswerkzaamheden aan de toorts, deze voldoende afgekoeld is en wacht minstens 10 minuten alvorens met de werkzaamheden te beginnen. De koelgroep moet in werking zijn tijdens het gebruik van een watergekoelde toorts, om te voorkomen dat de vloeistof brandwonden veroorzaakt.

Het is belangrijk om, voor vertrek, het werkgebied veilig achter te laten, om mensen en goederen te beschermen.

LASDAMPEN EN GAS



Dampen, gassen en stof uitgestoten tijdens het lassen zijn gevaarlijk voor de gezondheid. Zorg voor voldoende ventilatie, soms is toevoer van verse lucht tijdens het lassen noodzakelijk. Een lashelm met verse luchtaanvoer kan een oplossing zijn als er onvoldoende ventilatie is.

Controleer of de zuigkracht voldoende is, en verifieer of deze aan de gerelateerde veiligheidsnormen voldoet.

Waarschuwing: het is nodig om bij het lassen in beperkte ruimtes de veiligheid op afstand te controleren. Bovendien kan het lassen van materialen die bepaalde stoffen zoals lood, cadmium, zink, kwik of beryllium bevatten bijzonder schadelijk zijn. Ontvet de te lassen stukken alvorens met het lassen te beginnen.

De gasflessen moeten worden opgeslagen in een open of goed geventileerde ruimte. Ze moeten in verticale positie gehouden worden, in een houder of op een trolley.

Het lassen in de buurt van vet of verf is verboden.

BRAND- EN EXPLOSIEGEVAAR



Schermd het lasgebied volledig af, brandbare stoffen moeten minimaal op 11 meter afstand geplaatst worden. Een brandblusinstallatie moet aanwezig zijn in de buurt van laswerkzaamheden. Pas op voor projectie van hete onderdelen of vonken, zelfs door kieren heen. Ze kunnen brand of explosies veroorzaken.

Houd personen, ontvlambare voorwerpen en containers onder druk op veilige en voldoende afstand.

Het lassen in containers of gesloten buizen moet worden verboden, en als ze open zijn dan moeten ze ontdaan worden van ieder ontvlambaar of explosief product (olie, brandstof, gas residuen...).

Slijpwerkzaamheden mogen niet worden gericht naar het lasapparaat, of in de richting van brandbare materialen.

GASFLESSEN



Het gas dat uit de gasflessen komt kan, in geval van hoge concentratie in de lasruimte, verstikking veroorzaken (goed ventileren). Vervoer moet veilig gebeuren: de flessen goed afgesloten en het lasapparaat uitgeschakeld. Deze moeten verticaal bewaard worden en door een ondersteuning rechtop gehouden worden, om te voorkomen dat ze omvallen.

Sluit de fles na ieder gebruik. Let op temperatuurveranderingen en blootstelling aan zonlicht.

De fles mag niet in contact komen met een vlam, een elektrische boog, een toorts, een massa-klem of een andere warmtebron of gloeiend voorwerp. Uit de buurt houden van elektrische circuits en lascircuits, en dus nooit een fles onder druk lassen.

Wees voorzichtig bij het openen van het ventiel van de fles, houd uw hoofd ver verwijderd van het ventiel en controleer of het gas geschikt is voor de door u gekozen lasprocedure.

ELEKTRISCHE VEILIGHEID



Het elektrische netwerk dat gebruikt wordt moet altijd geaard zijn. Gebruik het op de veiligheidstabel aanbevolen type zekering. Een elektrische schok kan, direct of indirect, ernstige en zelfs dodelijke ongelukken veroorzaken.

Raak nooit delen aan de binnen- of buitenkant van de machine aan (toortsen, klemmen, kabels, elektroden...) die onder spanning staan wanneer de machine aanstaat. Deze delen zijn aangesloten op het lascircuit.

Koppel het lasapparaat, voor het te openen, los van het netwerk en wacht 2 minuten totdat alle condensatoren ontladen zijn.

Raak nooit tegelijkertijd de toorts of de elektrodehouder en de massa-klem aan.

Zorg ervoor dat, als de kabels of toortsen beschadigd zijn, deze worden vervangen door gekwalificeerde en bevoegde personen.

Gebruik alleen kabels (verlengsnoeren en laskabels) met de geschikte doorsnede.

Draag altijd droge, in goede staat verkerende kleren om uzelf van het lascircuit te isoleren. Draag isolerend schoeisel, waar u ook werkt.



Elektrocutiegevaar !

Wanneer het lassen gerealiseerd wordt met verschillende procedures terwijl de toorts en de elektrode-houder aangesloten zijn op het materiaal, wordt een nullastspanning of een lasspanning aangevoerd op de circuits !

Isoleer altijd, voor het begin van het lassen en tijdens onderbrekingen, de toorts en de elektrode-houder !



Isolatie van de boog-lasser ten opzichte van de lasspanning !

Niet alle actieve onderdelen van het lasstroomcircuit kunnen beveiligd worden tegen direct contact. De lasser moet zich dus beschermen tegen de bestaande risico's, en zich gedragen overeenkomstig de geldende veiligheidsregels. Zelfs het contact met een lage spanning kan verrassen en een ongeluk veroorzaken.

- Draag een droge en volledige veiligheidsuitrusting (schoenen met rubberen zolen / beschermende lederen lashandschoenen zonder klinknagels of nietjes) !
- Vermijdt direct contact met elektrische aansluitingen of niet-geïsoleerde stekkers !
- Plaats altijd de lastoorts of de elektrode houder op een geïsoleerde houder !

Risico op brandwonden op het niveau van de aansluiting van de lasstroom !

Als de lasstroom-aansluitingen niet correct vergrendeld zijn, kunnen de kabels opwarmen en brandwonden veroorzaken wanneer ze aangeraakt worden !

- Controleer dagelijks de lasstroom-aansluitingen en vergrendel deze indien nodig door ze naar rechts te draaien.



Niet gecontroleerde lasstroom kan de aardgeleiders vernietigen, gereedschap en elektrische installaties beschadigen en onderdelen verhitten, wat kan leiden tot brand.

Om oververhitting te voorkomen moeten de voedingskabels, verlengsnoeren en laskabels helemaal afgerold worden.

- Verzekert u zich ervan dat de bevestiging van het werkstuk solide is en geen elektrische problemen heeft !
- Zet alle elektrisch geleidende elementen van het lasapparaat zoals het chassis, de trolley en de hefsystemen goed vast of hang ze op zodat ze geïsoleerd zijn !
- Leg of zet geen ander gereedschap zoals boormachines, slijpgereedschap enz. op het lasapparaat, op de trolley of op de hefsystemen als deze niet geïsoleerd zijn !
- Leg altijd de lastoetsen of elektrodehouders op een geïsoleerd oppervlak wanneer ze niet gebruikt worden !

ELEKTROMAGNETISCHE EMISSIES



Elektrische stroom die door een geleider gaat veroorzaakt elektrische en magnetische velden (EMF). De lasstroom wekt een elektromagnetisch veld op rondom de laszone en het lasmateriaal.

De elektromagnetische velden, EMF, kunnen de werking van bepaalde medische apparaten, zoals pacemakers, verstoren. Veiligheidsmaatregelen moeten in acht worden genomen voor mensen met medische implantaten. Bijvoorbeeld : toegangsbeperking voor voorbijgangers of een individuele risico-evaluatie voor de lassers.

Aan alle lassers wordt aangeraden de volgende procedures op te volgen, om de blootstelling aan elektro-magnetische straling veroorzaakt door het lassen zo klein mogelijk te houden :

- plaats de laskabels dicht bij elkaar - bind ze indien mogelijk aan elkaar vast;
- houd uw romp en uw hoofd zo ver mogelijk van het lascircuit af;
- wikkel nooit de laskabels om uw lichaam heen;
- zorg ervoor dat u zich niet tussen de laskabels bevindt. Houd de twee laskabels aan dezelfde kant van uw lichaam;
- bevestig de geaarde kabel zo dicht als mogelijk is bij de lasplek;
- voer geen werkzaamheden uit dichtbij de laszone, ga niet zitten op of leun niet tegen het lasapparaat;
- niet lassen wanneer u het lasapparaat of het draadaanvoersysteem draagt.



Personen met een pacemaker moeten een arts raadplegen voor ze gebruik maken van het lasapparaat. Blootstelling aan elektromagnetische straling tijdens het lassen kan gevolgen voor de gezondheid hebben die nog niet bekend zijn.

TRANSPORT EN DOORVOER VAN HET DRAADAANVOERSYSTEEM

Het draadaanvoersysteem is uitgerust met een handvat, waarmee het apparaat gedragen kan worden. Let op : onderschat het gewicht niet. Het handvat mag niet gebruikt worden om het apparaat aan omhoog te hijsen. Til nooit een gasfles en het materiaal tegelijk op. De vervoersnormen zijn verschillend.

Til het apparaat niet boven personen of voorwerpen. Het is aan te raden de spoel te verwijderen alvorens het draadaanvoersysteem op te tillen of te vervoeren.

INSTALLATIE VAN HET MATERIAAL

De volgende regels moeten worden gerespecteerd :

- Het draadaanvoersysteem mag alleen in gebruik gesteld worden als alle klepjes dicht zijn.
- Zet de machine op een ondergrond met een helling van maximaal 10°.
- Plaats het lasapparaat niet in de stromende regen, en stel het niet bloot aan zonlicht.

Dit materiaal heeft beveiligingsgraad IP23, wat betekent dat :

- het beveiligd is tegen toegang in gevaarlijke delen van solide voorwerpen waarvan de diameter >12,5mm
- het beveiligd is tegen regendruppels (60° ten opzichte van een verticale lijn).

Deze apparaten kunnen dus buiten gebruikt worden, in overeenstemming met veiligheidsindicatie IP23.



De fabrikant GYS kan niet verantwoordelijk gesteld worden voor lichamelijk letsel of schade aan voorwerpen veroorzaakt door niet correct of gevaarlijk gebruik van dit materiaal.

ONDERHOUD / ADVIES



- Het onderhoud mag alleen door gekwalificeerd personeel uitgevoerd worden. Een jaarlijkse onderhoudsbeurt wordt aangeraden.
- Koppel de aansluitingen tussen het lasapparaat en het draadaanvoersysteem los en wacht twee minuten voordat u werkzaamheden op het materiaal gaat verrichten.

- De kap regelmatig afnemen en met een blazer stofvrij maken. Maak van de gelegenheid gebruik om, met geïsoleerd gereedschap, ook de elektrische verbindingen te laten controleren.
- Controleer regelmatig de staat van de verbindingkabel tussen het draadaanvoersysteem en de lasstroombron. Als de verbindingkabel beschadigd is, moet deze worden vervangen.
- Waarschuwing ! Indien er een manoeuvre-systeem wordt gebruikt tijdens het lassen (anders dan het systeem dat geadviseerd wordt door de fabrikant) zorg dan voor een isolerende laag tussen de behuizing van het draadaanvoersysteem en het manoeuvre-systeem.

INSTALLEREN - GEBRUIK VAN HET PRODUCT

Aleen ervaren en door de fabrikant gekwalificeerd personeel kan de installatie uitvoeren. Verzekert u zich ervan dat de generator tijdens het installeren niet op het stroomnetwerk aangesloten is.



Risico op verwondingen veroorzaakt door bewegende onderdelen !

De draadaanvoersystemen zijn voorzien van bewegende delen die handen, haar, kleding en gereedschap kunnen grijpen en die ernstige verwondingen kunnen veroorzaken !

- Raak met uw handen geen bewegende, draaiende of aandrijvende onderdelen aan !
- Let goed op dat de behuizing en de deksels van het apparaat correct gesloten blijven wanneer het apparaat in werking is !

ALGEMENE OMSCHRIJVING

NOMADFEED is een draadaanvoersysteem, te gebruiken bij MIG/MAG/Open-Arc boog-las procedures. De kunststoffen behuizing zorgt voor een natuurlijke elektrische isolatie die het apparaat beschermt tegen invloeden van de directe werkomgeving en het een beveiligingsniveau IP23 geeft, zodat het regenwaterdicht is en beveiligd is tegen het binnendringen van vreemde voorwerpen die zich in de omgeving van het apparaat kunnen bevinden. Het systeem voorziet in z'n eigen energie en wordt gevoed door de elektrische spanning beschikbaar op het las-circuit. Deze spanning kan worden opgewekt door zowel een stroombron (CC) of een spanningsbron (CV), door een alternatief signaal, een continu positief of een continu negatief signaal.

NOMADFEED bestuurt de aanvoer van het beschermgas, van de lasstroom en van het lasdraad. Toont de lasstroom, de lasspanning, de draadsnelheid en de voedingsspanning.

Het zeer krachtige aanvoersysteem met de 4 aandrijfrollen kan zowel massief als gevuld draad aanvoeren, tot een diameter van 2.4 mm.

OMSCHRIJVING VAN HET MATERIAAL (FIG-1)

- | | |
|---|-------------------------------|
| 1- Gemotoriseerde rollen | 9- Zekering |
| 2- Verbindingskabel massaklem | 10- Knop zuivering gas |
| 3- Schakelaar 2 T /4 T | 11- Knop draad inbrengen |
| 4- Hoofdschakelaar | 12- Keuze module «Soft Start» |
| 5- Draaiknop om de draadsnelheid mee te regelen | 13- Keuze module CC of CV |
| 6- Bescherm-rubbers | 14- Aanvoer beschermgas |
| 7- Bedieningspaneel | 15- Voedingskabel |
| 8- Spoel-houder | |

MAN MACHINE INTERACTION (MMI) (FIG 2)

Nomadfeed 425-4

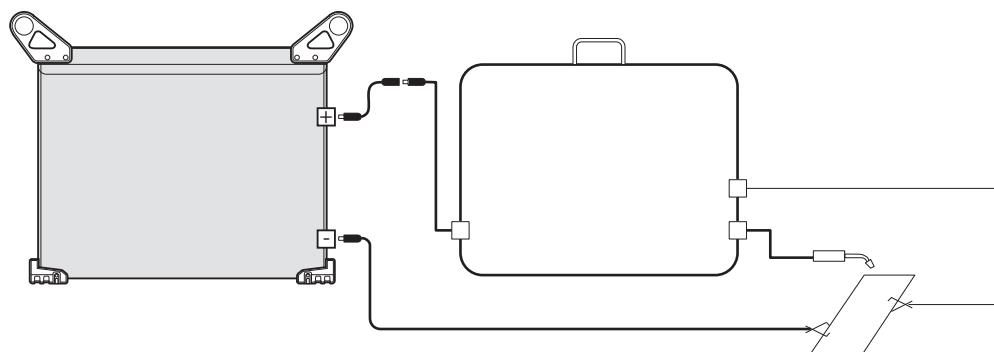
- L01 - Toont de draadsnelheid
- L02 - Toont de lasstroom
- L03 - Toont de lasspanning
- L04 - Toont de voedingsspanning
- L05 - Signaal oververhitting
- L06 - Geeft een te hoge voedingsspanning aan
- L07 - Geeft de aanwezigheid van spanning op de toorts aan
- L08 - Toont de voedingsspanning of de lasspanning met 3 digits
- L09 - Toont de lasstroom of de draadsnelheid met 3 digits

AANSLUITING EN ADVIEZEN

Het aansluiten of afkoppelen van de verbindingskabel tussen het lasapparaat en het draadaanvoersysteem mag enkel gebeuren wanneer het lasapparaat niet onder spanning staat.

De elektrische voeding van het apparaat wordt ingeschakeld door het aansluiten van de netkabel van het aanvoersysteem op de lasstroomgenerator. Kies de las-polariteit op basis van het type draad dat u gebruikt. Het potentieel van de voedingskabel zal hetzelfde zijn als die van de kabel van de lastoorts.

Verbind de tweede polariteit van de generator met het te lassen werkstuk.



De verbinding tussen deze twee apparaten wordt tot stand gebracht met behulp van een speciale verbindingskabel uit de volgende lijst :

Omschrijving	Afkoeling	Lengte	Sectie	Art. code
NOMAD CABLE	LUCHT	5m (16 ft)	Ø 95mm ² (3/0 AWG)	032439
		10m (32 ft)		032446
		15m (49 ft)		036666
		20m (66 ft)		036673

Aanbevolen kabel-secties afhankelijk van de gebruikte lasstroom en de totale lengte van de laskabel.

Lengte van de kabels	Lasstroom			
	100 A	200 A	300 A	400 A
Minder dan 30 m (100 ft)	16 mm ² (6 AWG)	35 mm ² (2 AWG)	50 mm ² (1 AWG)	70 mm ² (2/0 AWG)
50 m (160 ft)	25 mm ² (4 AWG)	50 mm ² (1 AWG)	70 mm ² (2/0 AWG)	95 mm ² (3/0 AWG)
70 m (230 ft)	35 mm ² (2 AWG)	70 mm ² (2/0 AWG)	95 mm ² (3/0 AWG)	2 x 70 mm ² (2 x 2/0 AWG)
100 m (330 ft)	50 mm ² (1 AWG)	95 mm ² (3/0 AWG)	2 x 70 mm ² (2 x 2/0 AWG)	2 x 95 mm ² (2 x 3/0 AWG)

Sluit dan de massaklem van de Nomadfeed aan op het te lassen werkstuk.

De eenheid is klaar om aangesloten te worden op de netspanning. De voeding kan worden gerealiseerd vanuit een alternatief signaal, 50 of 60 Hz, tussen 30 Vrms en 80 Vrms. De voeding kan tevens gerealiseerd worden vanuit een continu signaal tussen 17Vdc en 113Vdc. De polariteit van het continue signaal kan positief of negatief zijn. Onder deze minimum waarden is het mogelijk dat de Nomadfeed niet opstart of niet correct te functioneert (onderbrekingen tijdens het lassen).

Boven deze waarden zal de Nomadfeed stoppen met functioneren om zichzelf en de gebruiker te beveiligen tegen overspanning. In dit geval gaat het lampje L06 branden en is het niet meer mogelijk om te lassen zolang de spanning te hoog blijft.

INSTALLATIE VAN DE SPOEL EN INBRENGEN VAN DE DRAAD (FIG 4)

Draag geen handschoenen tijdens het afwikkelen van de lasdraad en het verwisselen van de spoelen.

Rol, tijdens het inbrengen van de draad, de toorts af zodat het traject van de draad zo recht mogelijk zal zijn, en demonteer het mondstuk (FIG 4F), de contactbuis (FIG 4E) en het uiteinde van de toorts.

FIG 4A :

- Positioneer de spoel op de houder :
- Houd daarbij rekening met de aandrijfpen van de houder. Draai, om een 200 mm spoel te installeren, de spoelhouder maximaal aan.
- Stel de rem af (FIG 4A-2), om te voorkomen dat tijdens een lasstop de draad in de war raakt. Draai, over het algemeen, niet te strak aan, dit kan de motor oververhitten.

FIG 4B :

Het is uiterst belangrijk om de juiste aandrijfrollen te gebruiken, die geschikt zijn voor het door u gekozen draadtype. De 2 persende aandrijfrollen (diameter 30 mm) die zich bovenaan bevinden zijn niet hetzelfde als de onderste (diameter 37 mm) aandrijfrollen (FIG 4B). Het is dus noodzakelijk om alle 4 aandrijfrollen te controleren voordat u begint met het inbrengen van het draad.

		Type E - Ø 30 mm - (1.2 in)		Type C - Ø 37 mm - (1.45 in)			
Gevuld draad	Ø 1,2 mm		038608		038646	-	-
	Ø 1,6 mm		038615			037113	040519
	Ø 2,0 mm		037106				-
	Ø 2,4 mm		038622				-
Massief staal en rvs-draad	Ø 0,8 mm		038561		042117	-	042094
	Ø 1,0 mm					-	041752
	Ø 1,2 mm					-	-
	Ø 1,6 mm					-	-
Aluminium	Ø 1,0 mm		038578		041776	-	042162
	Ø 1,2 mm		038585			-	
	Ø 1,6 mm		038592			-	

Stel de druk van de rollers bij met behulp van de 2 draaiknoppen (FIG 4C-4). De aandrijving moet voldoende zijn om de draad naar de toorts te kunnen drijven zonder dat de draad op de rollen gaat glijden. Wanneer de draad echter tegen het te lassen werkstuk aankomt moeten de rollers kunnen glijden op het draad, zonder dat het draad gaat kronkelen wanneer het uit de draadaanvoer komt. Bij gebruik van wat zachter draad, zoals aluminium, koperlegeringen of gevuld draad, moet de druk op de rollen matig zijn, om zo de sectie van het draad niet te vervormen of een te hoge aandrijving te verkrijgen. Geef de voorkeur aan instelling 2.

⚠ Bij gebruik van draad met een diameter groter dan 1,6 mm moet de capillaire messing buis in de Euro stekker (FIG 4C-5) verwijderd worden.

FIG 4C :

Voor het verwisselen van het draad, handel als volgt :

- Draai de draaiknoppen (FIG 4C-4) maximaal los en duw ze naar beneden, breng het draad in, sluit daarna het draadaanvoersysteem en draai de knoppen weer vast volgens de aanwijzingen.
- Start de motor door op de trekker van de toorts of op de drukknop te drukken (11).
- Laat de lasdraad ongeveer 5 cm uit de toorts komen, plaats daarna de bij de draad passende contact-tip (FIG 4E) en het mondstuk op de toorts (FIG 4F).

Opmerkingen :



- Een verkeerd type mantel, of een te krappe mantel of een onjuist formaat contact-tip kunnen problemen veroorzaken bij het afrollen van de draad. Ook kan er een oververhitting van de motor ontstaan.
- De aansluiting van de toorts moet eveneens goed aangedraaid worden, dit om verhitting te voorkomen.
- Controleer of het draad en de spoel niet in contact zijn met de mechaniek van het apparaat, dit kan kortsluiting veroorzaken.
- Om te voorkomen dat de spoel losraakt en valt, moet de spoel steeds correct vergrendeld worden, en moet het deksel van de draadaanvoer correct gesloten en vergrendeld worden, wanneer men aan het lassen is en wanneer het apparaat verplaatst wordt.

OPSTARTEN VAN HET APPARAAT

Het apparaat kan aangezet worden met schakelaar 4.

Wanneer het apparaat zich in werking stelt wordt dit aangegeven door het gaan branden van de lampjes.

Sluit het beschermgas (indien nodig, afhankelijk van de door u gekozen lasprocedure) aan op aansluiting 14. De druk op het circuit mag niet hoger zijn dan 0.5 MPa, 5 bar, 72,52 PSI.

Met knop 10 kan het ventiel van de gastoevoer geregeld worden, om zo de achtergebleven lucht in het circuit en in de toorts te kunnen zuiveren. Pas de gastoevoer aan aan het type draad, met behulp van de drukregelaar op de gasfles.

Met behulp van knop 11 kan de motor van het aanvoersysteem geactiveerd worden, om de draadaanvoer naar de toorts te vergemakkelijken.

FUNCTIE VAN DE DISPLAYS

Het bovenste display toont realtime :

- de voedingsspanning van het apparaat wanneer er niet gelast wordt (lampje L4 brandt)
- de lassungspanning wanneer er met het apparaat gelast wordt (lampje L03 brandt)

De informatie over de lassungspanning kan gedurende 20 seconden na de lasnaad behouden worden (zie « box instellingen van het apparaat »).

De onderste display toont, in realtime :

- de lasstroom (lampje L02 brandt)
- de snelheid waarmee de draad aangevoerd wordt (lampje L01 brandt)

De informatie over stroom of snelheid, de getoonde eenheden voor snelheid (m/min of inch/min) of het behouden van de informatie kunnen ingesteld worden (zie « box instellingen van het apparaat »).

Het lampje L05 brandt wanneer het apparaat oververhit raakt.

Lampje L06 brandt wanneer er overspanning op het apparaat is.

Lampje L07 brandt wanneer er spanning staat op het uiteinde van de toorts.

Tijdens het lassen meet en toont de lastransformator de instant gemeten stroomwaarden en de lassungspanningswaarden. Na het lassen blijven de gemiddelde stroom- en spanningwaarden gedurende 20 seconden zichtbaar.

Zodra de instelling van de draadsnelheid (5) gewijzigd wordt, worden de getoonde waarden vervangen door eenheden van de voedingsspanning en de draadsnelheid.

Afhankelijk van de lasprocedure (kortsluiting, globular, spray-arc), de kabellengte, of de positie van de massa klem, kunnen de waarden licht fluctueren.

AFSTELLEN VAN HET APPARAAT

Afstellen van de draadsnelheid :

De draadsnelheid kan worden afgesteld met draaiknop 5. De afgestelde waarde wordt realtime weergegeven op de onderste display.

Functie Soft Start :

Aan het begin van de lasnaad is het mogelijk een lage draadsnelheid te verkrijgen, om zo een zachtere ontsteking te creëren, door het plaatsen van de schakelaar 12 op 1.

Wanneer de schakelaar op 0 staat, zal de draad meteen op de ingestelde las-snelheid aangedreven worden. De ontsteking zal dus sneller zijn, maar ook energieker.

Functie CC / CV :

Afhankelijk van het gebruikte type stroomgenerator (spanningsbron of stroombron), is het mogelijk om 2 verschillende modules te kiezen waarmee de draadsnelheid geregeld kan worden.

Schakelaar 13 op 1 : de module CC is geactiveerd : de instelling van de draadsnelheid gebeurt afhankelijk van het niveau van de lassungspanning. Deze positie is beter geschikt voor generatoren met een constante stroom.

Schakelaar 13 op 0 : de module CV is geactiveerd : dit geeft een een stabiele draadsnelheid, ongeacht het niveau van de lassungspanning. Deze positie is beter geschikt voor generatoren met een constante spanning.

Standaard wordt geadviseerd de CV module te gebruiken.

Functie 2T / 4T :

Een druk op de trekker kan, in 2T of 4T, 2 verschillende functies hebben :

2 takt : met een druk op de trekker creëert het apparaat de lasnaad. Zodra de trekker wordt losgelaten onderbreekt het apparaat de lasnaad.

4 takt : vanaf de eerste druk op de trekker begint het apparaat de lasnaad. Bij het loslaten van de trekker gaat het apparaat door met de lasnaad. Bij de 2e druk op de trekker, stopt het apparaat met de lasnaad. Dit biedt de lasser de mogelijkheid een zeer lange lasnaad te maken, zonder druk op de trekker uit te hoeven oefenen.

Als er, 4 seconden na het begin van de lasnaad, geen stroom wordt gemeten onderbreekt het apparaat onmiddellijk de naad. Aan het einde van de lasnaad genereert het apparaat automatisch de fusie van de draad aan het uiteinde van de toorts en het beschermgas.

Thermische beveiliging :

Het apparaat is uitgerust met een thermische beveiliging, die zich in werking stelt wanneer de temperatuur van de geleiders excessief hoog is. In dit geval gaat het lampje L05 branden, en is het niet meer mogelijk om te lassen zolang de temperatuur te hoog blijft. Wanneer de thermische beveiliging van het apparaat aanslaat, moet u het gedurende 15 minuten laten afkoelen.

Box «instellingen van het apparaat» :

Op het elektronische omzet-circuit bevindt zich een kastje met 8 SW schakelaars, waarmee het gebruik van het apparaat ingesteld kan worden. Om toegang te krijgen tot dit kastje moet de carter waarop zich de zekeringhouder en de 4 knoppen bevinden verwijderd worden. Deze handeling mag alleen uitgevoerd worden wanneer het apparaat van de stroombron afgekoppeld is, en enkel door een gekwalificeerd persoon.

SW

Boîtier de configuration
DIP switch settings
DIP-Switch Einstellungen

Configuration d'usine :
Factory setting :
Werkseinstellungen :

ON	DIP
1 2 3 4 5 6 7 8	

1		Maintien de l'affichage activé Display hold on Displaysperre aktiviert		Maintien de l'affichage désactivé Display hold off Displaysperre deaktiviert
2		Affichage du courant activé Welding current display on Anzeige des Strom aktiviert		Affichage du courant désactivé Welding current display off Anzeige des Strom deaktiviert
3		Affichage de la vitesse fil : m/min Wire speed display : m/min Anzeige der Drahtgeschwindigkeit : m/min		Affichage de la vitesse fil : in/min Wire speed display : in/min Anzeige der Drahtgeschwindigkeit : in/min
4		Mode diagnostic désactivé Service mode off Diagnosemodus deaktiviert		Mode diagnostic activé Service mode on Diagnosemodus aktiviert
5		Étalonnage du courant désactivé Current calibration off Kalibrierung Strom deaktiviert		Étalonnage du courant activé Current calibration on Kalibrierung Strom aktiviert
6		Étalonnage de la tension (+) désactivé Voltage (+) calibration off Kalibrierung Spannung (+) deaktiviert		Étalonnage de la tension (+) activé Voltage (+) calibration on Kalibrierung Spannung (+) aktiviert
7		Étalonnage de la tension (-) désactivé Voltage (-) calibration off Kalibrierung Spannung (-) deaktiviert		Étalonnage de la tension (-) activé Voltage (-) calibration on Kalibrierung Spannung (-) aktiviert
8		Étalonnage de la vitesse fil désactivé Wire speed calibration off Kalibrierung Drahtgeschwindigkeit deaktiviert		Étalonnage de la vitesse fil activé Wire speed calibration on Kalibrierung Drahtgeschwindigkeit aktiviert

Details over de functie SW4 :

Deze functie geeft toegang tot het totaal van gebeurtenissen die plaatshebben tijdens het gebruik van het apparaat, met de functies Fc1 tot Fc6, vermeld op de bovenste display. Met de knoppen 10 en 11 kan van functie gewisseld worden.

Functie	Beschrijving
Fc1	Test de informatie van de trekker van de toorts. Een druk op de trekker toont 888 op het onderste display. Wanneer de trekker losgelaten wordt dooft het display.
Fc2	Totaal van het aantal uitgevoerde las-cycli. Weergegeven eenheid : 1000 cycli. De weergave herhaalt zich steeds in drie stappen : gedurende 2s de drie digits van de MSB, vervolgens gedurende 2s de drie digits van de LSB, en vervolgens dooft het scherm gedurende 2s.
Fc3	Totaal aantal uren dat het apparaat aangesloten was op de netspanning. Eenheid : 1 uur. De weergave herhaalt zich steeds in drie stappen : gedurende 2s de drie digits van de MSB, vervolgens gedurende 2s de drie digits van de LSB, en vervolgens dooft het scherm gedurende 2s.
Fc4	Totale las-duur van het apparaat. Eenheid : 1 uur. De weergave herhaalt zich steeds in drie stappen : gedurende 2s de drie digits van de MSB, vervolgens gedurende 2s de drie digits van de LSB, en vervolgens dooft het scherm gedurende 2s.

Fc5	Totaal aantal keren dat het apparaat zich in thermische beveiliging gesteld heeft. Eenheid : per thermische beveiliging. De weergave herhaalt zich steeds in drie stappen : gedurende 2s de drie digits van de MSB, vervolgens gedurende 2s de drie digits van de LSB, en vervolgens dooft het scherm gedurende 2s.
Fc6	Totaal aantal keren dat het apparaat zich heeft beveiligd tegen overspanning. Eenheid : per thermische beveiliging. De weergave herhaalt zich steeds in drie stappen : gedurende 2s de drie digits van de MSB, vervolgens gedurende 2s de drie digits van de LSB, en vervolgens dooft het scherm gedurende 2s.

Details functies SW5 tot SW8 :

De nauwkeurigheid van de metingen van de spanning, de stroom en de draadsnelheid moet jaarlijks gemeten worden. Wanneer deze metingen niet meer nauwkeurig zijn, is het mogelijk om ze bij te stellen, met +/- 20% van de weergegeven waarden. Hiervoor zijn nodig :

- een stroombron die 425A kan leveren, met een nullastspanning van ten minste 70V.
- een weerstandsbelasting waarmee stroom vanuit de generator geleverd kan worden.
- geijkte meetapparatuur : een dc voltmeter, een dc stroommeetklem, een dynamometer waarmee de oppervlakte-snelheid van de aandrijfrollen kan worden gemeten.

Sluit de generator aan op de draadaanvoer en de weerstandsbelasting aan de uitgang van de draadaanvoer. Plaats de voltmeter tussen het uiteinde van de toorts en de massa-klem van de draadaanvoer. Plaats de stroommeetklem op de lastoorts. Meet de draadsnelheid op één van de gemotoriseerde rollen en licht daarbij de drukrollen omhoog, of met behulp van een dynamometer die direct de oppervlaktesnelheid op het lasdraad kan meten.

Kies de gewenste functie SW5 tot SW8 (één functie per keer), sluit vervolgens het apparaat aan op de netspanning. Stel op meerdere meetpunten de door het apparaat getoonde waarden bij, met behulp van de 2 drukknoppen 10 en 11.

Met knop 11 kan de getoonde waarde verlaagd worden, en met knop 10 kan de waarde verhoogd worden.

De afgestelde waarden worden automatisch getoond en opgeslagen.

Error codes :

Storing	Betekenis
Err 001	Trekker van de toorts geactiveerd bij het aanzetten van het apparaat.
Err 002	Knop activeren draadaanvoer of knop zuivering gas geactiveerd tijdens het aanzetten van het apparaat.
Err 003	2 functies (SW4 tot 8) tegelijk geactiveerd

Voor het controleren (en/of) iijken van de Nomadfeed, heeft GYS een speciaal systeem : CALIWELD.

IJKmateriaal :

- GCU 1.0 (art. code 060456)

IJK-belastingen :

- Load 550A-3% (art. code 060425)

Verlengsnoeren :

- 1m30, 95 mm² : (art. code 033689)
- 5m, 95 mm² : (art. code 032439)
- 10m, 95 mm² : (art. code 032446)
- 15m, 95 mm² : (art. code 036666)
- 20m, 95 mm² : (art. code 036673)

Ontdek het complete CALIWELD aanbod op onze internet site www.gys.fr.

INFORMATIE OVER HET ONDERHOUD EN HET BESTUREN VAN HET APPARAAT

Het onderhoud, de besturing of iedere wijziging aan het apparaat moet gedaan worden door een bevoegd persoon. Als de persoon niet bevoegd is, kan dit de garantie ongeldig maken. Tijdens alle soorten werkzaamheden aan het apparaat moet het apparaat uitgeschakeld zijn en van de netspanning afgekoppeld worden. Wacht 5 minuten alvorens met de werkzaamheden te beginnen. Stel het apparaat indien nodig buiten gebruik.

Dagelijks onderhoud :

- Controleer de toorts en de aandrijfrollen, controleer of alles goed aangedraaid en aangesloten is.

2 keer per jaar :

- Reinig de binnenkant van het apparaat met droge lucht.
- Waarschuwing : breng geen geleidende elementen in het apparaat, zoals bij voorbeeld de toorts.
- Controleer of de fittingen niet versleten zijn en of ze goed aangedraaid zijn. Draai indien nodig opnieuw aan.
- Controleer het elektrische gedeelte, gas, spoelhouder, aandrijfrollen en fleshouder.
- Controleer de geafficheerde waarden en stel deze, indien nodig, bij.

AVVERTENZE - NORME DI SICUREZZA

ISTRUZIONI GENERALI



Queste istruzioni devono essere lette e comprese prima dell'uso.
Ogni modifica o manutenzione non indicata nel manuale non deve essere effettuata.

Ogni danno fisico o materiale dovuto ad un uso non conforme alle istruzioni presenti in questo manuale non potrà essere considerato a carico del fabbricante.

In caso di problema o incertezza, consultare una persona qualificata per manipolare correttamente l'installazione.

Leggere il manuale d'istruzioni della fonte di saldatura prima di qualsiasi utilizzo del trainafilo.

AMBIENTE

Questo dispositivo deve essere utilizzato esclusivamente per fare delle operazioni di saldatura e scricatura nei limiti indicati sulla targhetta indicativa e/o sul manuale. Bisogna rispettare le direttive relative alla sicurezza. In caso di uso inadeguato o pericoloso, il fabbricante non potrà essere ritenuto responsabile.

Il dispositivo deve essere utilizzato in un locale senza polvere, né acido, né gas infiammabili o altre sostanze corrosive, e lo stesso vale per il suo stoccaggio. Assicurarsi della circolazione dell'aria durante l'utilizzo.

Intervallo di temperatura :

Utilizzo tra -10 e +40°C (+14 e +104°F).

Stoccaggio fra -20 e +55°C (-4 e 131°F).

Umidità dell'aria:

Inferiore o uguale a 50% a 40°C (104°F).

Inferiore o uguale a 90% a 20°C (68°F).

Altitudine :

Fino a 1000 m sopra il livello del mare (3280 piedi).

PROTEZIONI INDIVIDUALI E DEI TERZI

La saldatura ad arco può essere pericolosa e causare ferite gravi o mortali.

La saldatura espone gli individui ad una fonte pericolosa di calore, di radiazione luminosa dell'arco, di campi elettromagnetici (attenzione ai portatori di pacemaker), di rischio di folgorazione, di rumore e di emanazioni gassose. Proteggetevi e proteggete gli altri. Rispettate le seguenti istruzioni di sicurezza :



Per proteggervi da ustioni e radiazioni, portare vestiti senza risvolto, isolanti, asciutti, ignifugati e in buono stato, che coprano l'insieme del corpo.



Usare guanti che garantiscano l'isolamento elettrico e termico.



Utilizzare una protezione di saldatura e/o un casco per saldatura di livello di protezione sufficiente (variabile a seconda delle applicazioni). Proteggete i vostri occhi durante le operazioni di pulizia. Le lenti a contatto sono particolarmente sconsigliate.

Potrebbe essere necessario limitare le aree con delle tende ignifughe per proteggere la zona di saldatura dai raggi dell'arco, dalle proiezioni e dalle scorie incandescenti.

Informate le persone nella zona di saldatura di non fissare i raggi dell'arco né i pezzi in fusione e di indossare vestiti adeguati per proteggersi.



Mettere un casco contro il rumore se le procedure di saldatura arrivano ad un livello sonoro superiore al limite autorizzato. Lo stesso vale per tutti coloro che sono presenti nella zona di saldatura.

Mantenere a distanza dalle parti mobili (ventilatore) le mani, i capelli, i vestiti.

Non togliere mai le protezioni carter dall'unità di refrigerazione quando la fonte di corrente di saldatura è collegata alla presa di corrente, il fabbricante non potrà essere ritenuto responsabile in caso d'incidente.



I pezzi appena saldati sono caldi e possono causare ustioni durante la manipolazione. Durante l'intervento di manutenzione sulla torcia, bisogna assicurarsi che quest'ultima sia sufficientemente fredda e aspettare almeno 10 minuti prima di qualsiasi intervento. L'unità di raffreddamento deve essere accesa prima dell'uso di una torcia a raffreddamento liquido per assicurarsi che il liquido non causi ustioni.

È importante rendere sicura la zona di lavoro prima di abbandonarla per proteggere le persone e gli oggetti.

FUMI DI SALDATURA E GAS



I fumi, gas e polveri emesse dalla saldatura sono pericolosi per la salute. È necessario prevedere una ventilazione sufficiente e a volte è necessario un apporto d'aria. Una maschera ad aria fresca potrebbe essere una soluzione in caso di aerazione insufficiente. Verificare che l'aspirazione sia efficace controllandola in relazione alle norme di sicurezza.

Attenzione, la saldatura negli ambienti di piccole dimensioni ha bisogno di una sorveglianza a distanza di sicurezza. Inoltre la saldatura di materiali contenenti piombo, cadmio, zinco o mercurio e berillio può essere particolarmente nociva. Sgrassare i pezzi prima di saldarli.

Le bombole devono essere posizionate in locali aperti ed aerati. Devono essere in posizione verticale su supporto o su un carrello.

La saldatura è proibita se effettuata in prossimità di grasso o vernici.

PERICOLI DI INCENDIO ED ESPLOSIONE



Proteggere completamente la zona di saldatura, i materiali infiammabili devono essere allontanati di almeno 11 metri.

Un'attrezzatura antincendio deve essere presente in prossimità delle operazioni di saldatura.

Attenzione alle proiezioni di materia calda o di scintille anche attraverso le fessure, queste possono essere causa di incendio o di esplosione.

Allontanare le persone, gli oggetti infiammabili e i contenitori sotto pressione ad una distanza di sicurezza sufficiente.

La saldatura nei container o tubature chiuse è proibita e se essi sono aperti devono prima essere svuotati di ogni materiale infiammabile o esplosivo (olio, carburante, residui di gas...).

Le operazioni di molatura non devono essere dirette verso la fonte di corrente di saldatura o verso dei materiali infiammabili.

BOMBOLE DI GAS



Il gas uscendo dalle bombole potrebbe essere fonte di asfissia in caso di concentrazione nello spazio di saldatura (ventilare correttamente).

Il trasporto deve essere fatto in sicurezza: bombole chiuse e dispositivo spento. Queste devono essere messe verticalmente su un supporto per limitare il rischio di cadute.

Chiudere la bombola tra un utilizzo ed un altro. Attenzione alle variazioni di temperatura e alle esposizioni al sole.

La bombola non deve essere in contatto con fiamme, arco elettrico, torce, morsetti di terra o ogni altra fonte di calore o d'incandescenza.

Tenerla lontano dai circuiti elettrici e di saldatura e mai saldare una bombola sotto pressione.

Attenzione durante l'apertura della valvola di una bombola, bisogna allontanare la testa dai raccordi e assicurarsi che il gas usato sia appropriato al procedimento di saldatura.

SICUREZZA ELETTRICA



La rete elettrica usata deve imperativamente avere una messa a terra. Usare la taglia di fusibile consigliata sulla tabella segnaletica. Una scarica elettrica potrebbe essere fonte di un'incidente grave diretto, indiretto, o anche mortale.

Non toccare mai le parti sotto tensione all'interno o all'esterno della fonte di corrente di saldatura quando quest'ultima è alimentata (Torce, morsetti, cavi, elettrodi) perché sono collegate al circuito di saldatura.

Prima di aprire la fonte di corrente di saldatura, bisogna disconnetterla dalla rete e attendere 2 min. affinché l'insieme dei condensatori sia scaricato.

Non toccare nello stesso momento la torcia e il morsetto di massa.

Far sostituire i cavi e le torce danneggiati solo da persone abilitate e qualificate.

Dimensionare la sezione dei cavi (prolunga e cavi di saldatura) in base all'applicazione.

Utilizzare sempre vestiti secchi e in buono stato per isolarsi dal circuito di saldatura. Portare scarpe isolanti, indifferentemente dall'ambiente di lavoro.



Pericolo di scossa!

Una tensione a vuoto o di saldatura viene applicata ai circuiti se la saldatura è realizzata con procedimenti diversi, mentre la torcia ed il porta-elettrodo sono collegati all'apparecchio.

Isolare sempre la torcia ed il porta elettrodo all'inizio del lavoro e durante le interruzioni.

Isolamento del saldatore ad arco in proporzione alla tensione di saldatura !

Tutti i pezzi attivi del circuito di corrente di saldatura non possono essere protetti contro il contatto diretto. Il saldatore deve quindi tenere, contro i rischi, un comportamento conforme alle regole di sicurezza. Anche il contatto con una tensione bassa può sorprendere e, di conseguenza, provocare un incidente.



- Indossare un equipaggiamento di protezione asciutto ed intatto (scarpe con soles in gomma / guanti di protezione in cuoio , senza rivetti e senza graffette) !

- Evitare il contatto diretto con le prese di collegamento o prese non isolate !

- Collocare sempre la torcia di saldatura o il porta-elettrodi su un supporto isolato !

Rischio di ustione al livello del collegamento alla corrente di saldatura !

Se i collegamenti alla corrente di saldatura non sono bloccati correttamente, i raccordi ed i cavi possono surriscaldarsi e provocare ustioni in caso di contatto !

- Verificare quotidianamente i raccordi alla corrente di saldatura e bloccarli, se necessita, girandoli verso destra.



Le correnti di saldatura vaganti possono distruggere i conduttori di terra, danneggiare le apparecchiature e i dispositivi elettrici e causare il surriscaldamento dei componenti che possono causare un incendio.

I cavi di alimentazione, di prolunga e di saldatura devono essere totalmente srotolati, per evitare il surriscaldamento.

- Assicurarsi che il fissaggio del pezzo sia solido e senza problemi elettrici!
- Attaccare o sospendere tutti gli elementi conduttori di elettricità della fonte di saldatura, come il telaio, il carrello e i sistemi di sollevamento in modo tale che essi siano isolati!
- Non depositare altra attrezzatura come trapani, dispositivi di affilatura, ecc., sulla fonte di saldatura, il carrello, o i sistemi di sollevamento senza che essi siano stati previamente isolati!
- Collocare sempre le torce di saldatura o porta elettrodi su superficie isolata quando non sono in uso!

EMISSIONI ELETTROMAGNETICHE



La corrente elettrica che attraversa un qualsiasi conduttore produce dei campi elettrici e magnetici (EMF) localizzati. La corrente di saldatura produce un campo elettromagnetico attorno al circuito di saldatura e al dispositivo di saldatura.

I campi elettromagnetici EMF possono disturbare alcuni impianti medici, per esempio i pacemaker. Devono essere attuate delle misure di protezione per le persone che portano impianti medici. Per esempio, restrizioni di accesso per i passanti o una valutazione del rischio individuale per i saldatori.

Tutti i saldatori dovranno attenersi alle procedure seguenti al fine di minimizzare l'esposizione ai campi elettromagnetici provenienti dal circuito di saldatura:

- posizionare i cavi di saldatura insieme - fissateli con una fascetta, se possibile;
- posizionate il vostro busto e la vostra testa il più lontano possibile dal circuito di saldatura;
- non avvolgete mai i cavi di saldatura attorno al vostro corpo;
- non posizionate il vostro corpo tra i cavi di saldatura. Tenete i due cavi di saldatura sullo stesso lato del vostro corpo;
- collegate il cavo di ritorno al pezzo da lavorare il più vicino possibile alla zona da saldare;
- non lavorate a fianco, né sedetevi sopra, o addossatevi alla fonte di corrente della saldatura;
- non saldate quando spostate la fonte di corrente di saldatura o il trainafile.



I portatori di pacemaker devono consultare un medico prima di usare la fonte di corrente di saldatura. L'esposizione ai campi elettromagnetici durante la saldatura potrebbe avere altri effetti sulla salute che non sono ancora conosciuti.

TRASPORTO E TRANSITO DEL TRAINAFILE

Il trainafile è provvisto di un'impugnatura che permette il trasporto a mano. Attenzione a non sottovalutarne il peso. L'impugnatura non è considerata come un modo di imbragatura. Mai sollevare una bombola di gas e il materiale allo stesso tempo. Le loro norme di trasporto sono distinte. Non far passare il dispositivo sopra a persone o oggetti. È preferibile togliere la bobina prima di ogni sollevamento o trasporto del trainafile.

INSTALLAZIONE DEL DISPOSITIVO

Regole da rispettare :

- Il trainafile deve essere messo in servizio solamente con tutti gli sportelli chiusi.
- Mettere il dispositivo su un suolo in cui l'inclinazione massima è di 10°.
- La fonte di corrente di saldatura deve essere al riparo dalla pioggia e non deve essere esposta ai raggi del sole.

Il dispositivo è di grado di protezione IP23, il che comporta :

- una protezione contro l'accesso alle aree pericolose di corpi solidi di diam >12.5mm e,
- una protezione contro la pioggia inclinata del 60° rispetto alla verticale..

Questo materiale potrebbe essere usato all'aperto con l'indice di protezione IP23.



Il fabbricante GYS non si assume alcuna responsabilità circa i danni provocati a persone e oggetti dovuti ad un uso non corretto e pericoloso di questo dispositivo.

MANUTENZIONE / CONSIGLI



- Le manutenzioni devono essere effettuate solo da personale qualificato. È consigliata una manutenzione annuale.
- Scollegare le connessioni tra il trainafile e la fonte di corrente di saldatura e attendere due minuti prima di lavorare sul dispositivo.

• Regolarmente, togliere il coperchio e spolverare con l'aiuto di una pistola ad aria. Approfittare per far verificare la tenuta dei collegamenti elettrici con un utensile isolato.

Cogliere l'occasione per far verificare lo stato delle connessioni elettriche con un utensile isolato.

• Controllare periodicamente lo stato dei fasci cavi tra il trainafile e la fonte di corrente di saldatura. Se quest'ultimo è danneggiato, deve essere sostituito.

• Attenzione ! Se un mezzo di manutenzione diverso da quello consigliato dal fabbricante viene utilizzato durante la saldatura, prevedere un'isolazione tra il rivestimento del trainafile e il mezzo di manutenzione.

INSTALLAZIONE - FUNZIONAMENTO DEL PRODOTTO

Solo le persone esperte e abilitate dal fabbricante possono effettuare l'installazione. Durante l'installazione, assicurarsi che il generatore sia scollegato dalla rete.



Rischio di lesioni/ferite legato ai componenti mobili !

I trainafile sono provvisti di componenti mobili che possono agganciare mani, capelli, vestiti o utensili e di conseguenza causare ferite!

- Non toccare i componenti girevoli o mobili, o i pezzi delle guide di trascinamento !
- Assicurarsi che i coperchi carter o i coperchi di protezione restino ben chiusi durante il funzionamento!

DESCRIZIONE GENERALE

NOMADFEED è una valigia trainafile per procedimenti di saldatura ad arco MIG/MAG/Open-Arc. La sua scatola in plastica le conferisce un isolamento elettrico naturale nei confronti dell'ambiente di lavoro e un grado di protezione IP23 nei confronti delle proiezioni di acqua e di corpi estranei circostanti. E' auto-alimentata dalla tensione elettrica disponibile sul circuito di saldatura. Questa tensione può essere il risultato sia di una sorgente di corrente (CC) che di tensione (CV), d'un segnale alternato, continuo positivo o continuo negativo.

NOMADFEED controlla l'ingresso del gas di protezione, l'arrivo della corrente di saldatura e lo srotolamento del filo di saldatura. Visualizza la corrente di saldatura, la tensione di saldatura, la velocità di srotolamento del filo e la tensione d'alimentazione.

Il suo trainafile di grande potenza con 4 rulli può trainare sia filo pieno che filo rivestito fino ad un diametro di 2.4 mm.

DESCRIZIONE DEL MATERIALE (FIG-1)

- | | |
|--|-------------------------------------|
| 1- Trainafile | 9- Fusibile di protezione |
| 2- Cavo di connessione del morsetto di massa | 10- Pulsante di epurazione gas |
| 3- Interruttore 2 tempi / 4 tempi | 11- Pulsante di caricamento filo |
| 4- Interruttore generale | 12- Selezione modalità «Soft Start» |
| 5- Potenzimetro di regolazione della velocità del filo | 13- Selezione modalità CC o CV |
| 6- Cuscinetti di protezione | 14- Ingresso del gas di protezione |
| 7- Pannello di comando | 15- Cavo d'alimentazione di potenza |
| 8- Supporto bobina | |

INTERFACCIA UOMO MACCHINA (IHM) (FIG 2)

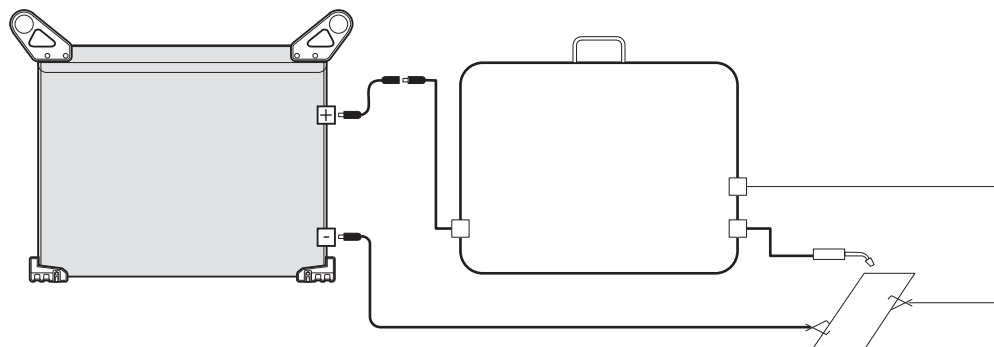
Nomadfeed 425-4

- L01 - Indicatore schermo della velocità di srotolamento del filo
- L02 - Indicatore schermo della corrente di saldatura
- L03 - Indicatore schermo della tensione di saldatura
- L04 - Indicatore schermo della tensione d'alimentazione
- L05 - Indicatore di surriscaldamento
- L06 - Indicatore di sovratensione d'alimentazione
- L07 - Indicatore di presenza di tensione sulla torcia
- L08 - Visualizzazione della tensione d'alimentazione o di saldatura a 3 cifre
- L09 - Visualizzazione della corrente di saldatura o della velocità di srotolamento a 3 cifre.

COLLEGAMENTO E CONSIGLI

Il collegamento o lo scollegamento del fascio cavo tra il generatore e il trainafile deve effettuarsi obbligatoriamente con il generatore fuori tensione.

L'alimentazione elettrica dell'apparecchio si esegue connettendo il cavo di potenza della valigia ad un generatore di corrente di saldatura. Dovete scegliere la polarità di saldatura in funzione del tipo di filo utilizzato. Il potenziale del cavo di potenza sarà quello della torcia da saldare. Collegare l'altra polarità del generatore al pezzo da saldare.



Il collegamento tra questi due elementi si effettua mediante un fascio cavo apposito nella lista seguente :

Denominazione	Raffreddamento	Lunghezza	Sezione	Riferimento
NOMAD CABLE	ARIA	5m (16 ft)	Ø 95mm ² (3/0 AWG)	032439
		10m (32 ft)		032446
		15m (49 ft)		036666
		20m (66 ft)		036673

Sezione del conduttore raccomandata in funzione della corrente di saldatura utilizzata e della lunghezza totale del fasciocavo di saldatura.

Longueur des câbles	Courant de soudage			
	100 A	200 A	300 A	400 A
< 30 m (100 ft)	16 mm ² (6 AWG)	35 mm ² (2 AWG)	50 mm ² (1 AWG)	70 mm ² (2/0 AWG)
50 m (160 ft)	25 mm ² (4 AWG)	50 mm ² (1 AWG)	70 mm ² (2/0 AWG)	95 mm ² (3/0 AWG)
70 m (230 ft)	35 mm ² (2 AWG)	70 mm ² (2/0 AWG)	95 mm ² (3/0 AWG)	2 x 70 mm ² (2 x 2/0 AWG)
100 m (330 ft)	50 mm ² (1 AWG)	95 mm ² (3/0 AWG)	2 x 70 mm ² (2 x 2/0 AWG)	2 x 95 mm ² (2 x 3/0 AWG)

Infine, collegare il morsetto di massa della Nomadfeed al pezzo da saldare.

La valigia è pronta per essere messa sotto tensione. L'alimentazione avviene dopo un segnale alternato 50 o 60Hz compreso tra 30 Vrms e 80 Vrms. Avviene anche dopo un segnale continuo compreso tra 17Vdc e 113Vdc. La polarità del segnale continuo può essere positiva o negativa. Al di sotto di questi valori minimi, Nomadfeed rischia di non accendersi o di non funzionare correttamente (interruzione di saldatura).

Al di sopra di questi valori, Nomadfeed bloccherà il suo funzionamento per proteggersi dalle sovratensioni e per proteggere l'utilizzatore. In questo caso, la spia luminosa L06 si accende e non è più possibile saldare finché la tensione resta troppo elevata.

INSTALLAZIONE DELLA BOBINA E CARICAMENTO DEL FILO (FIG 4)

Non portare guanti durante l'avvolgimento del filo e per il cambio della bobine del filo di apporto.



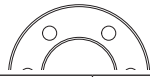
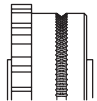
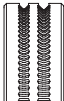
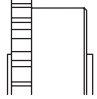

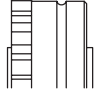
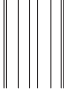
Quando si cambia il filo, srotolare la torcia in modo tale che il tragitto del filo sia il più possibile lineare e smontare l'ugello (FIG 4F) e la punta di contatto (FIG 4E) in cima alla torcia.

FIG 4A :

- Posizionare la bobina sul suo supporto :
- Tener conto dell'aletta di trascinamento del supporto bobina. Per montare una bobina da 200mm, stringere il porta-bobina al massimo.
- Regolare il freno (FIG 4A-2) per evitare che all'arresto della saldatura l'inerzia della bobina aggrovigli il filo. Generalmente, non stringere troppo, ciò provocherebbe un surriscaldamento del motore.

FIG 4B :

E' fondamentale utilizzare rulli adatti al tipo di filo. I 2 rulli pressatori (diam.30mm) situati in alto sono diversi dai 2 rulli motore (diam.37mm) situati in basso (FIG 4B). E' necessario verificare l'insieme dei 4 rulli prima di impiegare il filo.

		Type E - Ø 30 mm - (1.2 in)		Type C - Ø 37 mm - (1.45 in)			
							
Filo pieno	Ø 1,2 mm		038608		038646	-	-
	Ø 1,6 mm		038615		-	037113	040519
	Ø 2,0 mm		037106		-	-	-
	Ø 2,4 mm		038622		-	-	040519
Filo pieno acciaio e inox	Ø 0,8 mm		038561		-	-	042094
	Ø 1,0 mm				042117	-	041752
	Ø 1,2 mm				-	-	-
	Ø 1,6 mm				-	-	-
Alluminio	Ø 1,0 mm		038578		-	-	042162
	Ø 1,2 mm		038585		-	-	
	Ø 1,6 mm		038592		041776	-	

Regolare la pressione dei rulli pressori con l'aiuto delle 2 manopole di regolazione (FIG 4C-4). La trazione dev'essere sufficiente per trainare il filo nella torcia senza che ci sia pattinamento del filo sui rulli. Ciò nonostante, quando il filo tocca il pezzo da saldare, i rulli devono poter scivolare sul filo senza che il filo si attorcigli uscendo dal trainafilo. Su fili morbidi come l'alluminio, le leghe di rame o i fili animati, la pressione dei rulli dev'essere ragionevole per non deformare la sezione del filo o avere una trazione troppo elevata. Privilegiare una regolazione sul 2.

⚠ È necessario togliere il tubo capillare in ottone situato nel connettore europeo (FIG-4C-5) per filo di un diametro superiore a 1.6mm.

FIG 4C :

Per caricare il filo, procedere come segue :

- Allentare le manopole (FIG 4C-4) al massimo e abbassarle, inserire il filo, poi richiudere il trainafilo e stringere le manopole secondo le indicazioni.
- Azionare il motore premendo sul pulsante della torcia o sul blocchetto di avanzamento.
- Far uscire il filo dalla torcia di circa 5 cm, poi mettere all'estremità della torcia la punta di contatto adatta al filo utilizzato (FIG 4E), così come l'ugello (FIG 4F).

Osservazioni :



- Una errata scelta del tipo di guaina, della sua misura o della misura della punta di contatto può creare problemi di srotolamento e di surriscaldamento del motore.
- Il connettore della torcia deve essere anch'esso stretto con attenzione al fine di evitare il suo riscaldamento.
- Verificare che né il filo, né la bobina tocchino le parti meccaniche del dispositivo, altrimenti ci sono pericoli di corto circuito.
- Per impedire che la bobina si stacchi e cada, bisogna controllare che il blocco bobina sia chiuso e bloccare il coperchio della valigia quando si salda e durante il transito del filo.

AVVIO DELL'APPARECCHIO

Mettere sotto tensione l'apparecchio con l'interruttore 4.
L'attivazione è segnalata dall'accensione degli schermi.

Connettere il gas di protezione sul raccordo 14 (se necessario alla procedura di saldatura utilizzata). La pressione su questo circuito non deve superare 0.5 MPa, 5 bar, 72,52 psi.

Il pulsante 10 permette di comandare la valvola d'ingresso del gas per epurare l'aria contenuta nel circuito d'alimentazione e nella torcia. Regolare il flusso di gas al valore adatto al filo, sul manometro flussometro della bombola di gas.

Il pulsante 11 permette di far girare il motore del trainafilo per facilitare il caricamento del filo nella torcia.

FUNZIONAMENTO DELLO SCHERMO

Il display superiore permette di conoscere in tempo reale :

- la tensione d'alimentazione dell'apparecchio mentre non si salda (la spia L04 si accende)
- la tensione di saldatura durante la saldatura (la spia L03 si accende)

L'informazione della tensione di saldatura può essere mantenuta per 20s dopo la fine del cordone di saldatura (vedi « pannello di configurazione dell'apparecchio »).

Lo schermo inferiore permette di conoscere in tempo reale :

- la corrente di saldatura (la spia L02 si accende)
- la velocità del filo (la spia L01 si accende)

L'informazione corrente o velocità, l'unità dello schermo della velocità (m/min o inch/min) o il mantenimento delle informazioni possono essere parametrate (vedi « configurazione dell'apparecchio »).

La spia L05 si accende in caso di surriscaldamento dell'apparecchio.

La spia L06 si accende in caso di sovratensione d'alimentazione dell'apparecchio.

La spia L07 si accende in caso di presenza di tensione in punta alla torcia.

Durante la saldatura, il generatore misura e mostra i valori istantanei di corrente e di tensione di saldatura. Dopo la saldatura i valori medi di corrente e di tensione restano affissi per 20 secondi.

Appena si varia la regolazione della velocità del filo (5), le misurazioni affisse vengono sostituite dalle misurazioni di tensione d'alimentazione e di velocità del filo.

In funzione della modalità di saldatura (short-arc, globular-arc, spray-arc), delle lunghezze dei cavi e del posizionamento del morsetto di massa, i valori possono fluttuare leggermente.

REGOLAZIONE DELL'APPARECCHIO

Regolazione della velocità di srotolamento del filo :

La regolazione della velocità del filo si effettua con il potenziometro 5. Il valore regolato si visualizza in tempo reale sullo schermo inferiore.

Funzione Soft Start :

All'inizio del cordone, è possibile ottenere una velocità del filo lenta per avere un innesco più dolce posizionando l'interruttore 12 su 1.

Quando l'interruttore è su 0, la velocità si avvierà direttamente al valore regolato per la saldatura. L'innesco sarà quindi più rapido ma più energico.

Funzione CC / CV :

A seconda del tipo di generatore di corrente utilizzato (sorgente di tensione o sorgente di corrente), è possibile selezionare 2 modalità di regolazione della velocità del filo.

Interruttore 13 su 1 : la modalità CC è attivata e permette di avere una regolazione della velocità filo in funzione del livello della tensione di saldatura. Questa posizione è più adatta ai generatori a corrente continua.

Interruttore 13 su 0 : la modalità CV è attivata e permette di avere una velocità filo stabile a qualsiasi livello di tensione di saldatura. Questa posizione è più adatta ai generatori a tensione costante.

Per impostazione predefinita è consigliata la modalità CV.

Funzione 2T / 4T :

La pressione sul pulsante può selezionare le 2 modalità : 2 tempi o 4 tempi.

2 tempi : con la pressione sul pulsante l'apparecchio effettua il cordone di saldatura. Quando si rilascia il pulsante l'apparecchio interrompe il cordone.

4 tempi : alla prima pressione sul pulsante, l'apparecchio inizia il cordone di saldatura. Al rilascio del pulsante, l'apparecchio continua il cordone di saldatura. Alla seconda pressione si interrompe il cordone. Ciò permette al saldatore di realizzare un cordone molto lungo, senza dover tenuto premuto il pulsante.

4 secondi dopo aver iniziato un cordone di saldatura, se non viene rilevata alcuna corrente, l'apparecchio interrompe il cordone.

Alla fine del cordone di saldatura, l'apparecchio gestisce automaticamente la fusione del filo in punta alla torcia e la protezione gassosa.

Protezione termica :

L'apparecchio è dotato di sicurezza termica che si attiva quando la temperatura dei conduttori è eccessiva. In questo caso la spia luminosa L05 si accende e non è più possibile saldare fino a quando la temperatura resta elevata. In caso intervenga la protezione, lasciare che l'apparecchio si raffreddi per almeno 15 min.

Pannello di configurazione dell'apparecchio :

Sul circuito elettronico convertitore, un pannello a 8 interruttori SW permette di configurare l'utilizzo dell'apparecchio. Per accedere a questo pannello, è necessario togliere la copertura in lamiera sulla quale sono posti il porta fusibili e i 4 pulsanti. Questa manipolazione deve essere effettuata da personale qualificato dopo aver scollegato l'apparecchio dalla sorgente di energia.

SW

Boîtier de configuration
DIP switch settings
DIP-Switch Einstellungen

Configuration d'usine :
Factory setting :
Werkseinstellungen :

ON	DIP
1 2 3 4 5 6 7 8	1 2 3 4 5 6 7 8

1		Maintien de l'affichage activé Display hold on Displaysperre aktiviert		Maintien de l'affichage désactivé Display hold off Displaysperre deaktiviert
2		Affichage du courant activé Welding current display on Anzeige des Strom aktiviert		Affichage du courant désactivé Welding current display off Anzeige des Strom deaktiviert
3		Affichage de la vitesse fil : m/min Wire speed display : m/min Anzeige der Drahtgeschwindigkeit : m/min		Affichage de la vitesse fil : in/min Wire speed display : in/min Anzeige der Drahtgeschwindigkeit : in/min
4		Mode diagnostic désactivé Service mode off Diagnosemodus deaktiviert		Mode diagnostic activé Service mode on Diagnosemodus aktiviert
5		Étalonnage du courant désactivé Current calibration off Kalibrierung Strom deaktiviert		Étalonnage du courant activé Current calibration on Kalibrierung Strom aktiviert
6		Étalonnage de la tension (+) désactivé Voltage (+) calibration off Kalibrierung Spannung (+) deaktiviert		Étalonnage de la tension (+) activé Voltage (+) calibration on Kalibrierung Spannung (+) aktiviert
7		Étalonnage de la tension (-) désactivé Voltage (-) calibration off Kalibrierung Spannung (-) deaktiviert		Étalonnage de la tension (-) activé Voltage (-) calibration on Kalibrierung Spannung (-) aktiviert
8		Étalonnage de la vitesse fil désactivé Wire speed calibration off Kalibrierung Drahtgeschwindigkeit deaktiviert		Étalonnage de la vitesse fil activé Wire speed calibration on Kalibrierung Drahtgeschwindigkeit aktiviert

Dettagli sulla funzione SW4 :

Questa funzione permette di aver accesso all'insieme degli avvenimenti che hanno avuto luogo nel corso dell'utilizzo del prodotto sotto forma di funzioni da Fc1 a Fc6, segnalate sullo schermo superiore. I pulsanti 10 e 11 permettono di cambiare funzione.

Funzione	Descrizione
Fc1	Test d'informazione sul pulsante torcia. Una pressione sul pulsante visualizza 888 sullo schermo inferiore. Spegnimento dello schermo al rilascio del pulsante.
Fc2	Totalizzatore del numero di cicli di saldatura effettuati. Unità di visualizzazione : 1000 cicli. La visualizzazione si ripete in 3 tappe : per 2s (secondi), le 3 cifre del valore massimo, poi per 2s le 3 cifre del valore minimo, poi spegnimento dello schermo per 2s.
Fc3	Totalizzatore della durata della messa sotto tensione del prodotto. Unità di visualizzazione : 1 ora. La visualizzazione si ripete in 3 tappe : per 2s (secondi), le 3 cifre del valore massimo, poi per 2s le 3 cifre del valore minimo, poi spegnimento dello schermo per 2s.
Fc4	Totalizzatore della durata della saldatura del prodotto. Unità di visualizzazione : 1 ora. La visualizzazione si ripete in 3 tappe : per 2s (secondi), le 3 cifre del valore massimo, poi per 2s le 3 cifre del valore minimo, poi spegnimento dello schermo per 2s.
Fc5	Totalizzatore del numero di attivazioni della sicurezza termica del prodotto. Unità di visualizzazione : 1 attivazione. La visualizzazione si ripete in 3 tappe : per 2s (secondi), le 3 cifre del valore massimo, poi per 2s le 3 cifre del valore minimo, poi spegnimento dello schermo per 2s.

Fc6

Totalizzatore del numero di attivazioni della sicurezza contro le sovratensioni del prodotto. Unità di visualizzazione : 1 attivazione. La visualizzazione si ripete in 3 tappe : per 2s (secondi), le 3 cifre del valore massimo, poi per 2s le 3 cifre del valore minimo, poi spegnimento dello schermo per 2s.

Chiarimenti sulle funzioni da SW5 a SW8 :

La verifica della precisione delle misurazioni della tensione, della corrente e della velocità di srotolamento del filo deve essere fatta annualmente. In caso di scostamento (variazione) dei valori, è possibile realizzare una regolazione sul +/- 20% del valore visualizzato. Per questo è necessario disporre :

- di una sorgente di corrente capace di fornire 425A, con una tensione a vuoto di almeno 70V.
- di un carico resistivo che permetterà di caricare corrente dal generatore.
- d'apparecchi di misurazione calibrati : voltmetro dc, pinza amperometrica dc, dinamometro che permette di misurare la velocità della superficie dei rulli del trainafilo.

Collegare il generatore alla valigia ed il carico resistivo in uscita della valigia stessa. Posizionare il voltmetro tra la punta della torcia e il morsetto di massa della valigia. Posizionare la pinza amperometrica sulla torcia di saldatura. Misurare la velocità di srotolamento su uno dei rulli di trascinamento, sollevando i rulli pressori o con l'aiuto di un dinamometro in grado di misurare la velocità di superficie direttamente sul filo di saldatura.

Selezionare la funzione da SW5 a SW8 desiderata (una sola alla volta) poi mettere sotto tensione l'apparecchio. In vari punti di misurazione all'interno dell'intervallo visualizzato del prodotto, regolare il valore visualizzato dall'apparecchio con l'aiuto dei 2 pulsanti 0 e 11. Il pulsante 11 permette di diminuire il valore visualizzato e il pulsante 10 permette di aumentarlo.

I valori regolati vengono automaticamente visualizzati e memorizzati.

Messaggi d'errore :

Erreur	Signification
Err 001	Gâchette torche activée à la mise sous tension de l'appareil.
Err 002	Bouton d'avance fil ou bouton de purge gaz activés à la mise sous tension de l'appareil.
Err 003	2 fonctions (SW4 à 8) activées simultanément

Per verificare (e/o) calibrare il Nomadfeed, GYS propone un sistema specifico CALIWELD :

Valigia di calibratura :

- GCU 1.0 (rif. 060456)

Cariche di calibratura :

- Load 550A-3% (rif. 060425)

Cavi di prolunga :

- 1m30, 95 mm² : (rif. 033689)
- 5m, 95 mm² : (rif. 032439)
- 10m, 95 mm² : (rif. 032446)
- 15m, 95 mm² : (rif. 036666)
- 20m, 95 mm² : (rif. 036673)

Scoprite la gamma completa CALIWELD sul nostro sito www.gys.fr.

INFORMAZIONI SULLA MANUTENZIONE E IL CONTROLLO DEL DISPOSITIVO

La manutenzione, il controllo o ogni modifica del dispositivo deve essere affidato ad una persona qualificata. Se questa non è autorizzata, potrà comportare l'annullamento della garanzia. Qualsiasi intervento sul dispositivo deve essere effettuato in assenza di tensione (dispositivo scollegato dalla rete elettrica), attendere almeno 5 minuti prima di un qualsiasi intervento, consegnare l'installazione se necessario.

Quotidianamente :

- Controllare la torcia, i rulli, la forza di serraggio e le connessioni.

2 volte all'anno :

- Pulire l'interno del dispositivo con dell'aria secca.
- Attenzione a non introdurre dei materiali conduttori nel dispositivo, come la torcia.
- Controllare l'usura e il serraggio dei collegamenti, restringere se necessario.
- Controllare le parti elettriche, gas, supporto bobine, trainafilo e fissaggio bombole.
- Verificare e regolare se necessario le misurazioni visualizzate.

FIG 1

Nomadfeed 425-4

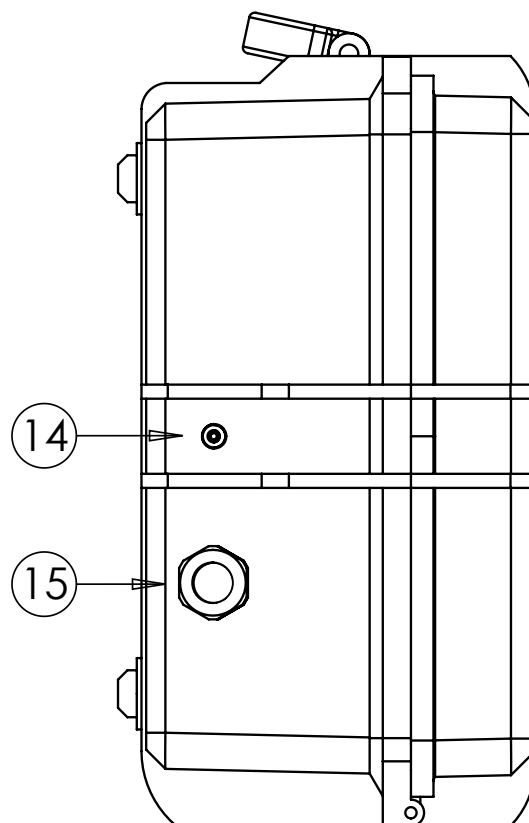
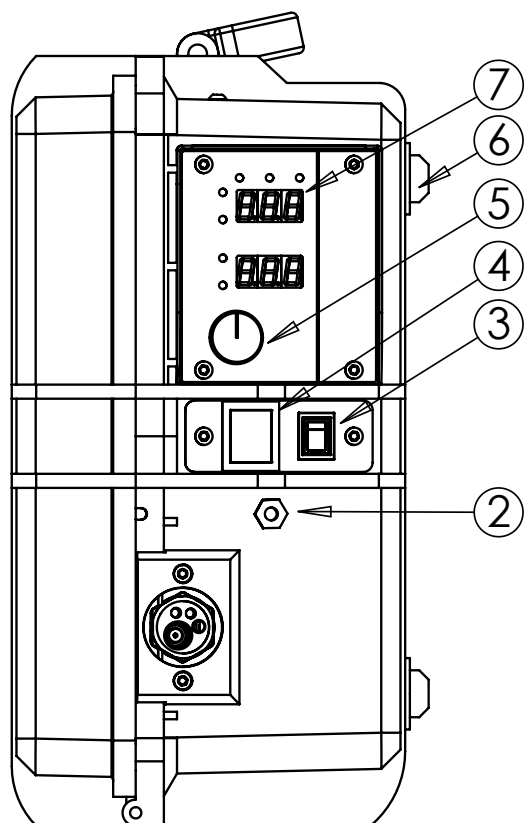
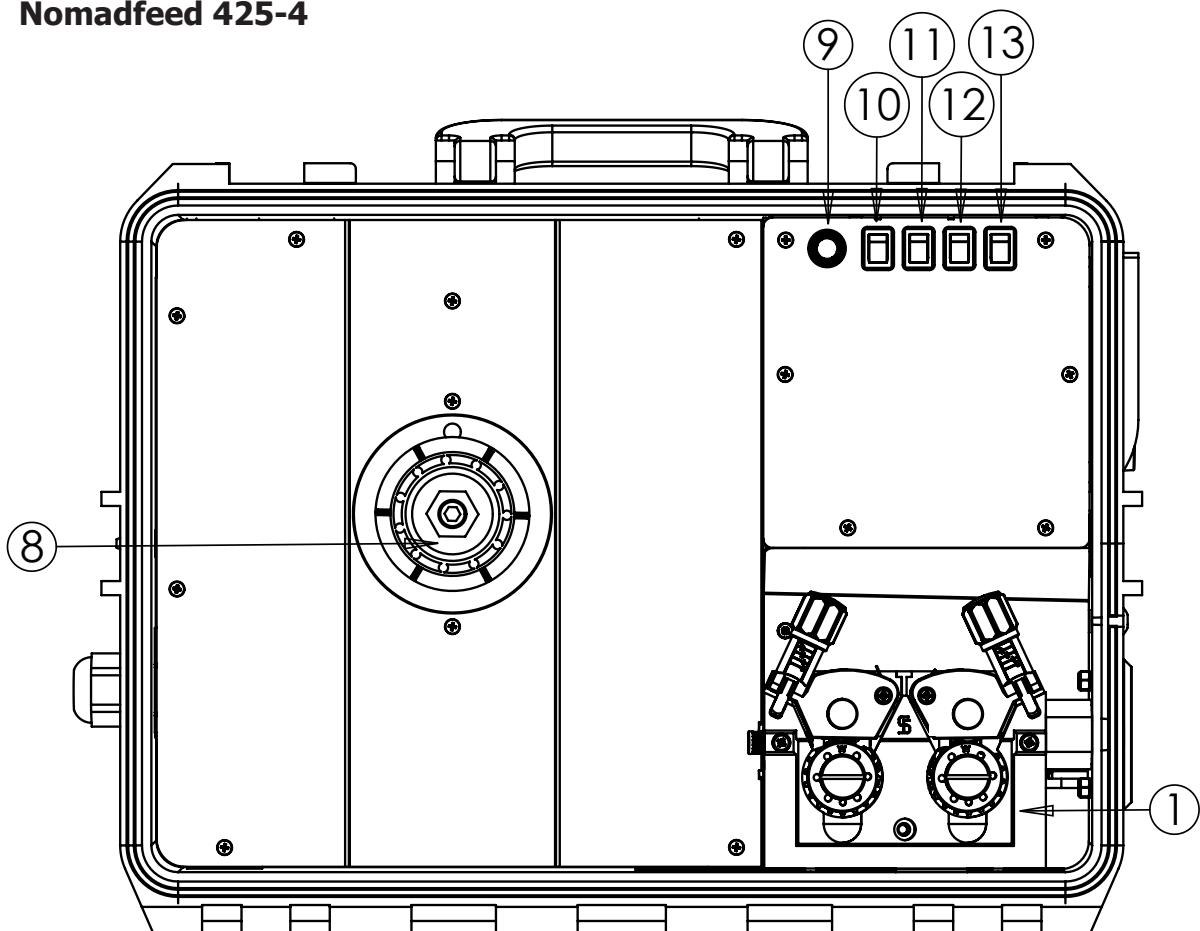


FIG 2

Nomadfeed 425-4

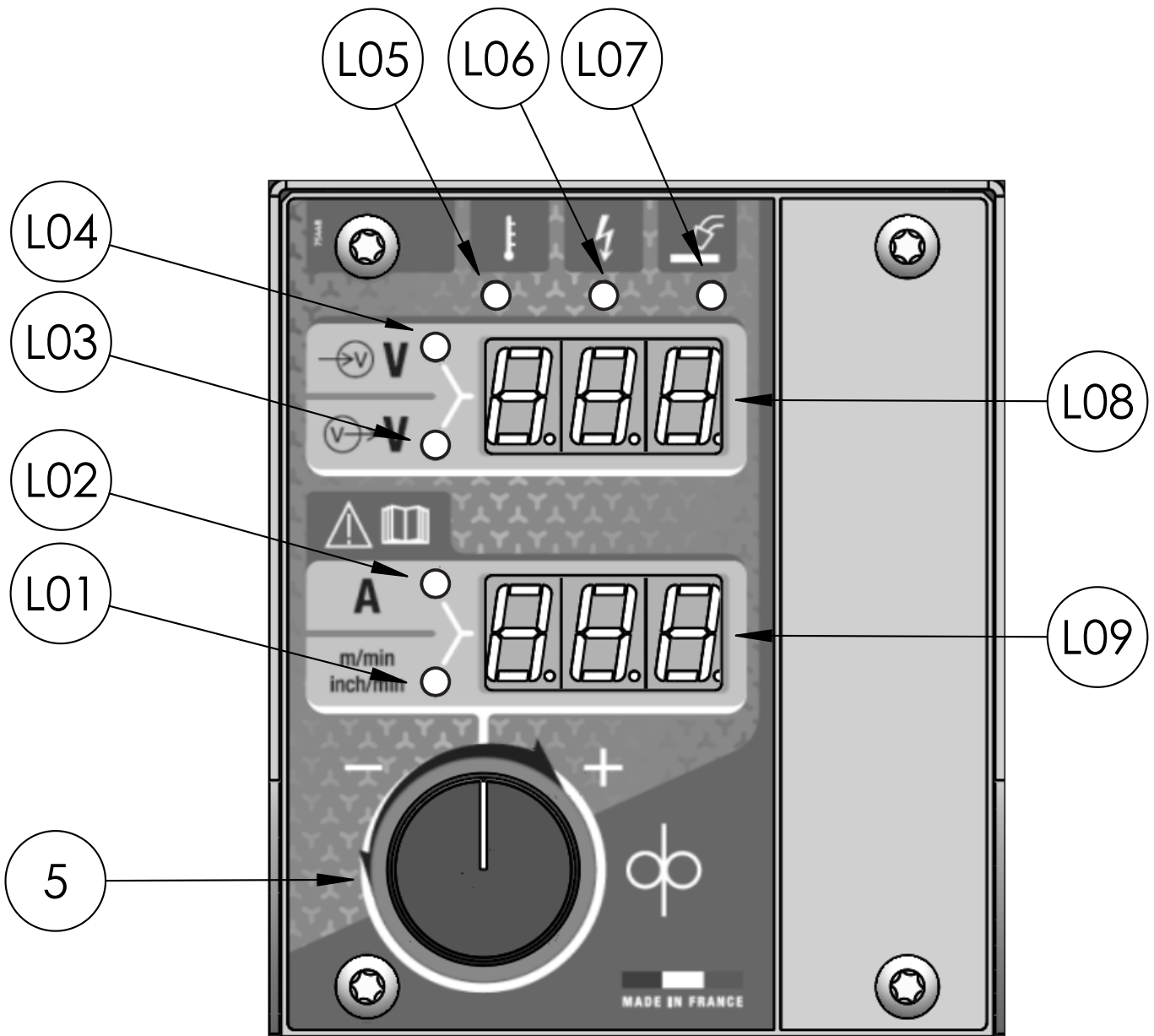


FIG 3

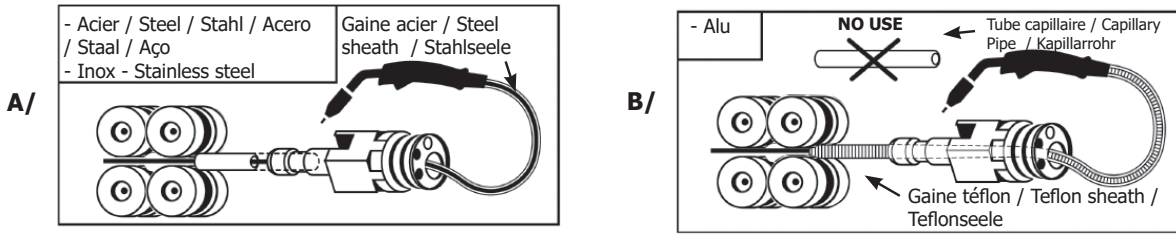
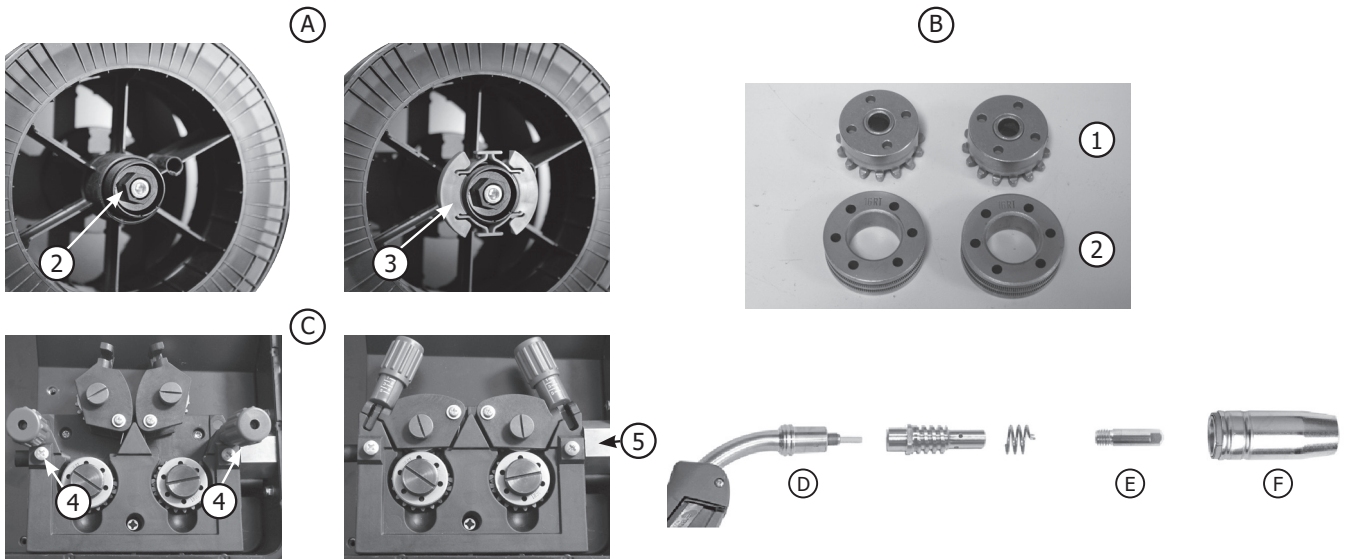
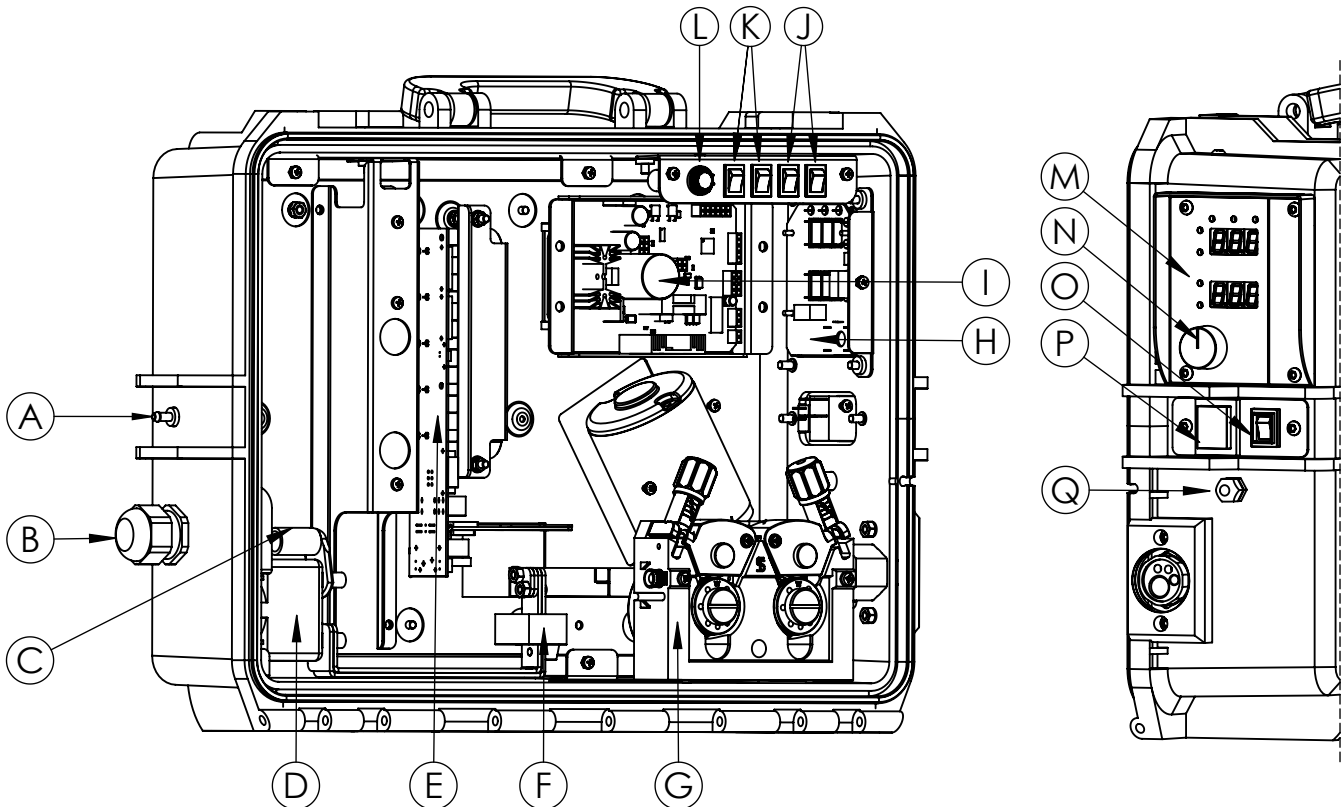


FIG 4

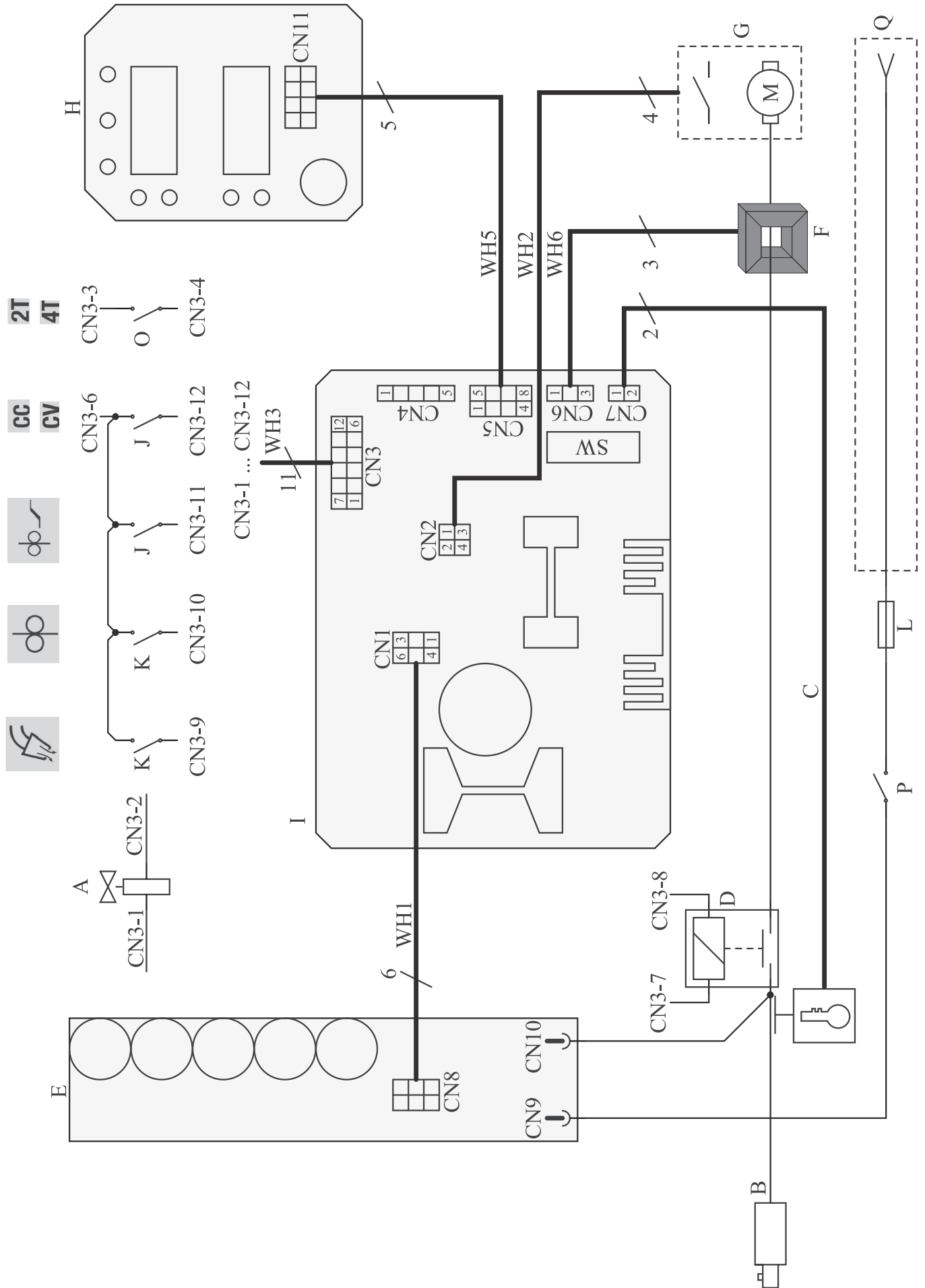


PIÈCES DE RECHANGE / SPARE PARTS / ERSATZTEILE / PIEZAS DE RECAMBIO / ЗАПЧАСТИ / RESERVE ONDERDELEN / PEZZI DI RICAMBIO / RESERVE ONDERDELEN



Rep.		Nomadfeed 425-4
A	Electrovanne / Solenoid valve / Gasventil / Electroválvula / Электродвигатель / Elettrovalvola / Elektromagnetische klep	71507
B+C	Câble de puissance + Faisceau à sonde de température / Power cable + temperature sensor cable / Stromkabel + Temperatursonde / Cable de potencia + Cable con sonda de temperatura / Силовой кабель + Пучок термодатчиков / Cavo di potenza + fascio sonda di temperatura / Stroomkabel + kabel met temperatuursensor	91647
D	Contacteur / Contactor / Schütz / Contactor / Замыкатель / Contattore / Relais	51081
E	Circuit électronique à condensateurs / Capacitors PCB / Kondensatorplatine / Circuito electrónico a condensadores / Электронная плата с конденсаторами / Circuito elettronico a condensatori / Elektronisch circuit met condensatoren	97412
F	Capteur de courant / Current sensor / Stromsensor / Sensor de corriente / Датчик тока / Sensore di corrente / Stroomsensor	64677
G	Moto-dévidoir / Feed motor assembly / Drahtvorschubmotor / Moto-devanadera / Моторизированный подающий механизм / Trainafilo / Gemotoriseerde rollen	51173
H	Circuit électronique d'affichage / Display PCB / Displayplatine / Circuito electrónico de visualización / Электронная плата индикации / Circuito elettronico di visualizzazione / Elektronisch circuit display	97413
I	Circuit électronique convertisseur / Inverter PCB / Konverterplatine / Circuito electrónico convertidor / Электронная плата преобразователя / Circuito elettronico convertitore / Elektronisch circuit omvormer	97414
J	Interrupteur 15x21 mm / Switch 15x21 mm / Schalter 15x21 mm / Interruptor 15x21 mm / Прерыватель 15x21 мм / Interruttore 15x21 mm / Schakelaar 15x21 mm	52469
K	Bouton poussoir 15x21 mm / Push-button 15x21 mm / Taster 15x21 mm / Botón de presión 15x21 mm / ажимная кнопка 15x21 мм / Pulsante 15x21 mm / Drukknop 15x21 mm	52470
L	Porte fusible 6,3x32 mm + fusible 6,3x32 T 15 A / Fuse holder 6.3x32 mm + fuse 6.3x32 T 15 A / Sicherungshalter 6,3x32 mm + Sicherung 6,3x32 T 15 A / Porta fusibile 6,3x32 mm + fusibile 6,3x32 T 15 A / сменный патрон плавкого предохранителя 6,3x32 мм + плавкий предохранитель 6,3x32 T 15 A / Porta fusibile 6,3x32 mm + fusibile 6,3x32 T 15 A / Zekeringhouder 6,3x32 mm + zekering 6,3x32 T 15 A	51387 + 51347
M	Clavier / Keypad / Bedienfeld / Teclado / Панель управления / Tastiera / Bedieningspaneel	75448
N	Bouton de potentiomètre diam. 28 mm + feutrine / Potentiometer button diam. 28 mm + marking / Potentiometerknopf 28mm + Filz / Botón de potenciómetro diám. 28 mm + fieltro / Кнопка потенциометра диам. 28 мм + фетр / Pulsante del potenziometro diam. 28 mm + feltro / Кноп potentiometer diam. 28 mm + filt	73021 + 11105
O	Interrupteur 15x21 mm + protection / Switch 15x21 mm + protection / Schalter 15x21mm + Schutz / Interruptor 15x21 mm + protección / Прерыватель 15x21 мм + защита / Interruttore 15x21 mm + protezione / Schakelaar 15x21mm + bescherming	52469 + 52471
P	Interrupteur 30x22 mm + protection / Switch 30x22 mm + protection / Schalter 30x22 mm + Schutz / Interruptor 30x22 mm + protección / Прерыватель 30x22 мм + защита / Interruttore 30x22 mm + protezione / Schakelaar 30x22 mm + bescherming	52467 + 52463
Q	Câble avec pince de masse + presse étoupe / Earth clamp and cable + tow press / Kabel mit Masseklemme + Kabelverschraubung / Cable con pinza de masa + prensa-estopa / Кабель с зажимом массы + сальник / Cavo con morsetto di massa + pressacavo / Kabel met massa klem + kabelwartel	91584 + 42170
6	1 patin de protection / 1 protection "foot" / 1 Schutzfuß / 1 soporte de protección / 1 защитная подошва / 1 cuscinetto di protezione / 1 bescherm-rubber	91064
8	Support bobine / Reel support / Drahtförderrollen / Soporte bobina / Держатель бобины / Supporto bobina / Spoel-houder	71613
WH1	Faisceau électrique 2x3 bornes / Electrical cable 2x3 terminals / Kabelstrang 2x3 Anschüsse / Cable de conexión eléctrica 2x3 bornes / Электрический провод 2x3 клеммы / Fascio elettrico 2x3 terminali / Elektrische kabel 2x3 aansluitingen	95976
WH2	Faisceau électrique 2x2 bornes / Electrical cable 2x2 terminals / Kabelstrang 2x2 Anschüsse / Cable de conexión eléctrica 2x2 bornes / Электрический провод 2x2 клеммы / ascio elettrico 2x2 terminali / Elektrische kabel 2x2 aansluitingen	95947
WH3	Faisceau électrique 2x6 bornes / Electrical cable 2x6 terminals / Kabelstrang 2x6 Anschüsse / Cable de conexión eléctrica 2x6 bornes / Электрический провод 2x6 клемм / Fascio elettrico 2x6 terminali / Elektrische kabel 2x6 aansluitingen	95845
WH4	Faisceau électrique 1x5 bornes / Electrical cable 1x5 terminals / Kabelstrang 1x5 Anschüsse / Cable de conexión eléctrica 1x5 bornes / Электрический провод 1x5 клемм / Fascio elettrico 1x5 terminali / Elektrische kabel 1x5 aansluitingen	-
WH5	Faisceau électrique 2x4 bornes / Electrical cable 2x4 terminals / Kabelstrang 2x4 Anschüsse / Cable de conexión eléctrica 2x4 bornes / Электрический провод 2x4 клеммы / Fascio elettrico 2x4 terminali / Elektrische kabel 2x4 aansluitingen	95973
WH6	Faisceau électrique 1x3 bornes / Electrical cable 1x3 terminals / Kabelstrang 1x3 Anschüsse / Cable de conexión eléctrica 1x3 bornes / Электрический провод 1x3 клеммы / Fascio elettrico 1x3 terminali / Elektrische kabel 1x3 aansluitingen	95798

SCHÉMA ÉLECTRIQUE / ELECTRICAL DIAGRAM / SCHALTPLAN / ESQUEMA ELÉCTRICO / ЭЛЕКТРИЧЕСКАЯ СХЕМА / SCHEMA ELETRRICO / ELEKTRISCH SCHEMA



SPÉCIFICATIONS TECHNIQUES / TECHNICAL SPECIFICATIONS / TECHNISCHE DATEN / ESPECIFICACIONES TÉCNICAS / ТЕХНИЧЕСКИЕ СПЕЦИФИКАЦИИ / SPECIFICHE TECNICHE / TECHNISCHE GEGEVENS

Nomadfeed	425-4
Tensions d'alimentation (DC) – issues du générateur / Power supply voltage (DC) – generator output / Versorgungsspannung (DC) – aus dem Generator / Tensión de alimentación (DC) - provenientes del generador / Напряжения питания (DC) – из источника / Tensione di alimentazione (DC) - creata dal generatore / Voedingsspanning (DC) - afkomstig uit het lasapparaat	$U_1 = 17 \text{ Vdc} - 113 \text{ Vdc}$ $U_1 = 30 \text{ Vac} - 80 \text{ Vac}$
Vitesse de moteur / Motor speed / Motorgeschwindigkeit / Velocidad de motor / Скорость двигателя / Velocità del motore / Snelheid motor	1 - 24 m/min 39 - 945 inch/min
Connectique de torche / Torch connector / Brenneranschluss / Conexiones de antorcha / Соединения горелки / Connettori della torcia / Aansluiting toorts	EURO
Bobines supportées / Supported wire reels / geeignete Drahtspulen / Bobinas soportadas / Подходящие бобины / Bobine supportate / Ondersteunde spoulen	200mm / 300mm
Fils supportés / Supported wires / geeignete Drähte / Alambres/hilos soportados / Подходящие виды проволоки / Fili supportati / Ondersteunde draden	Fe : 0.6mm – 1.6mm
	SS : 0.8mm – 1.6mm
	Al : 1.0mm – 1.6mm
	Cored : 0.9mm – 2.4mm
Facteur de marche à 40°C (10 min)* Norme IEC 60974-1. Duty cycle at 40°C (10 min)* Standard IEC 60974-1. Einschaltdauer @ 40°C (10 min)* IEC 60974-1-Norm. Ciclo de trabajo a 40°C (10 min)* Norma IEC 60974-1 ПВ% при 40°C (10 мин)* Норма IEC 60974-1. Ciclo di lavoro a 40°C (10 min)* Norma IEC 60974-1. Inschakelduur bij 40°C (10 min)* Norm IEC 60974-1.	60% → 425 A 100% → 300 A
Gas de protection / Protectice gas / Schutzgas / Gas de protección / Защитный газ / Gas di protezione / Beschermingsgas ($P_{max} = 0,5 \text{ MPa} / 5 \text{ bar} / 72,52 \text{ psi}$)	Fonction du matériau à souder Depending on the material to weld Функция свариваемого материала Funzione del materiale da saldare Functie van het te lassen materiaal
Type de galet / Drive roller type / Drahtführungsrolle-Typ / Tipo de rodillo / Тип ролика / Tipo di rullo / Type draadaanvoerrol	C (x2) E (x2)
Température de fonctionnement / Fonctionning temperature / Betriebstemperatur / Temperatura de funcionamiento / Рабочая температура / Temperatura di funzionamento / Gebruikstemperatuur	-10°C / +40°C (-14°F / + 104°F)
Température de stockage / Storage temperature / Lagerungstemperatur / Temperatura de almacenaje / Температурта хранения / Temperatura di stoccaggio / Bewaartemperatuur	-20°C +55°C (-4°F / +131°F)
Degré de protection / Protection level / Schutzart / Grado de protección / Степень защиты / Grado di protezione / Beschermingsklasse	IP23
Dimensions (LxIxH) / Dimensions (LxWxH) / Abmessungen (LxBxT) / Dimensiones (LxIxH) / Размеры (ДxШxВ) / Dimensioni (LxIxH) / Afmetingen (Lxbxh)	60 x 22 x 43 cm 23,6 x 8,7 x 17 in
Poids / Weight / Gewicht / Bec / Peso / Gewicht	14,6 kg 32,2 lbs

* Les facteurs de marche sont réalisés selon la norme IEC 60974-1 à 40°C et sur un cycle de 10 min.

Lors d'utilisation intensive (supérieur au facteur de marche) la protection thermique peut s'enclencher, dans ce cas, l'arc s'éteint et le témoin s'allume. Laissez l'appareil alimenté pour permettre son refroidissement jusqu'à annulation de la protection. L'appareil, en fonction du mode choisi, décrit une caractéristique soit de type courant constant, soit de type tension constante.

* The duty cycles are measured according to standard IEC 60974-1 to 40°C and on a 10 min cycle.

While under intensive use (> to duty cycle) the thermal protection can turn on, in that case, the arc switches off and the indicator switches on. Keep the machine's power supply on, to enable cooling until thermal protection cancellation. The device, depending on the selected mode, describes either an output characteristic of «constant current» type, or an output characteristic of «constant voltage» type.

* Einschaltdauer gemäß IEC 60974-1 (10 Minuten - 40°C). Bei sehr intensivem Gebrauch (>Einschaltdauer) kann der Thermoschutz ausgelöst werden. In diesem Fall wird der Lichtbogen abgeschaltet und die entsprechende Warnung erscheint auf der Anzeige. Das Gerät zum Abkühlen nicht ausschalten und laufen lassen bis das Gerät wieder bereit ist. Das beschriebene Gerät hat eine Ausgangscharakteristik vom Typ «Konstantspannung».

*Los ciclos de trabajo están realizados en acuerdo con la norma IEC 60974-1 a 40°C y sobre un ciclo de diez minutos.

Durante un uso intensivo (superior al ciclo de trabajo), se puede activar la protección térmica. En este caso, el arco se apaga y el testigo se enciende. Deje el aparato conectado para permitir que se enfríe hasta que se anule la protección. El equipo, en función del modo elegido, posee una característica de salida de tipo corriente constante o tensión constante.

* ПВ% указаны по норме IEC 60974-1 при 40°C и для 10-минутного цикла.

При интенсивном использовании (> ПВ%) может включиться тепловая защита. В этом случае дуга погаснет и загорится индикатор. Оставьте аппарат подключенным к питанию, чтобы он остыл до полной отмены защиты. Аппарат, в зависимости от выбранного режима, имеет характеристику либо «постоянный ток», либо «постоянное напряжение».






* I cicli di lavoro sono realizzati secondo la norma IEC 60974-1 a 40°C e su un ciclo di 10 min.







Durante l'uso intensivo (> al ciclo di lavoro) la protezione termica può attivarsi, in questo caso, l'arco si spegne e la spia si illumina. Lasciate il dispositivo collegato per permetterne il raffreddamento fino all'annullamento della protezione. Il dispositivo, in base alla modalità scelta, presenta una caratteristica sia di tipo corrente costante che di tipo tensione costante.

* De inschakelduur is gemeten volgens de norm IEC 60974-1 bij een temperatuur van 40°C en bij een cyclus van 10 minuten.

Bij intensief gebruik (superieur aan de inschakelduur) kan de thermische beveiliging zich in werking stellen. In dat geval gaat de boog uit en gaat het beveiligingslampje branden. Laat het apparaat aan de netspanning staan om het te laten afkoelen, totdat de beveiliging afslaat. Het apparaat, afhankelijk van de gekozen modus, heeft een eigenschap van constante stroom of van constante spanning.

ICÔNES / ICONS / ZEICHEN / ICONOS / СИМВОЛЫ / ICONE / PICTOGRAMMEN

	<ul style="list-style-type: none"> - Attention ! Lire le manuel d'instruction avant utilisation. - Warning ! Read the instruction manual before use. - Achtung! Lesen Sie diese Anleitung sorgfältig vor Inbetriebnahme des Gerätes durch. 	<ul style="list-style-type: none"> - ¡Atención! Lea el manual de instrucciones antes de su uso. - Внимание! Прочтите инструкцию перед использованием. - ¡Atención! Lea el manual de instrucciones antes de su uso. - Let op! Lees aandachtig de gebruiksaanwijzing voor gebruik.
<p>IEC 60974-5</p>	<ul style="list-style-type: none"> - Le dévidoir est conforme à la norme IEC 60974-5. - The wire feeder complies with the IEC 60974-5 standard. - Der Drahtvorschubkoffer entspricht der Norm IEC 60974-5. - La devanadera es conforme a la norma IEC 60974-5. 	<ul style="list-style-type: none"> - Подающее устройство соответствует норме IEC 60974-5. - Il trainafile è conforme alla norma IEC 60974-5. - Het draadaanvoersysteem voldoet aan de eisen van de norm IEC 60974-5.
	<ul style="list-style-type: none"> - Symbole du dévidoir. - Wire feeder symbol. - Drahtvorschubsymbol - Símbolo de la devanadera. 	<ul style="list-style-type: none"> - Символ подающего устройства. - Simbolo del trainafile. - Symbool van het draadaanvoersysteem.
<p>IP23</p>	<ul style="list-style-type: none"> - Protection contre l'accès aux parties dangereuses des corps solides de Ø ≥12,5mm et chute d'eau (60° par rapport à la verticale). - Protected against the access of dangerous parts from solid bodies of a Ø ≥12,5mm and water (60° towards the vertical). - Gegen Eindringen von Körpern mit einem Durchmesser >12,5mm und gegen Sprühwasser geschützt (Einfallwinkel 60° horizontal) - Una protección contra el acceso a las partes peligrosas de objetos sólidos con un diámetro superior o igual a 12.5mm y caída de agua (una protección contra la lluvia que cae a 60° respecto a la vertical). - Защита от попадания в опасные зоны твердых тел Ø ≥12,5мм и капель воды (горизонтальный наклон 60°). - Protezione contro l'accesso alle aree pericolose di corpi solidi di Ø ≥12,5mm e cadute d'acqua (60° rispetto alla verticale). - Beveiligd tegen toegang tot gevaarlijke delen van Ø ≥12,5mm, en tegen regendruppels (60° ten opzichte van een verticale lijn). 	<ul style="list-style-type: none"> - Protection contre l'accès aux parties dangereuses des corps solides de Ø ≥12,5mm et chute d'eau (60° par rapport à la verticale). - Protected against the access of dangerous parts from solid bodies of a Ø ≥12,5mm and water (60° towards the vertical). - Gegen Eindringen von Körpern mit einem Durchmesser >12,5mm und gegen Sprühwasser geschützt (Einfallwinkel 60° horizontal) - Una protección contra el acceso a las partes peligrosas de objetos sólidos con un diámetro superior o igual a 12.5mm y caída de agua (una protección contra la lluvia que cae a 60° respecto a la vertical). - Защита от попадания в опасные зоны твердых тел Ø ≥12,5мм и капель воды (горизонтальный наклон 60°). - Protezione contro l'accesso alle aree pericolose di corpi solidi di Ø ≥12,5mm e cadute d'acqua (60° rispetto alla verticale). - Beveiligd tegen toegang tot gevaarlijke delen van Ø ≥12,5mm, en tegen regendruppels (60° ten opzichte van een verticale lijn).
	<ul style="list-style-type: none"> - Courant de soudage continu. - Direct welding current. - Invertergleichstromquelle (DC) - Corriente de soldadura continua. 	<ul style="list-style-type: none"> - Постоянный сварочный ток. - Corrente di saldatura continua. - DC lasroom
	<ul style="list-style-type: none"> - Courant alternatif - Alternative current - Wechselstrom - Corriente alterna 	<ul style="list-style-type: none"> - Переменный ток - Corrente alternata - Wisselstroom
<p>X(40°C)</p>	<ul style="list-style-type: none"> - Facteur de marche selon la norme IEC 60974-1 (10 minutes – 40°C). - Duty cycle according to standard EN 60974-1 (10 minutes – 40°C). - Einschaltdauer @ 40°C (10 min)* IEC 60974-1-Norm. - Ciclo de trabajo según la norma IEC 60974-1 (10 minutos – 40°C). 	<ul style="list-style-type: none"> - ПВ% согласно норме EN 60974-1 (10 минут – 40°C). - Ciclo di lavoro conforme alla norma IEC 60974-1 (10 minuti – 40°C). - Inschakelduur volgens de norm IEC 60974-1 (10 minuten – 40°C).
<p>I2</p>	<ul style="list-style-type: none"> - Courant de soudage conventionnel correspondant. - Corresponding conventional welding current. - Entsprechender Schweißstrom. - Corriente de soldadura convencional correspondiente. 	<ul style="list-style-type: none"> - Соответствующий номинальный сварочный ток. - Corrente di saldatura convenzionale corrispondente. - Overeenkomstige conventionele lasroom.
<p>A</p>	<p>Ampères - Amperes - Amperios - Амперы - Amper - Ampère</p>	
<p>U1</p>	<ul style="list-style-type: none"> - Tension d'alimentation assigné. - Rated power supply voltage - Netzspannung - Tensión de alimentación asignada. 	<ul style="list-style-type: none"> - Номинальное напряжение питания - Tensioni di alimentazione nominali - Nominale voedingsspanning
<p>I1</p>	<ul style="list-style-type: none"> - Courant d'alimentation assigné. - Rated power supply current - Eingangstrom - Corriente de alimentación asignada. 	<ul style="list-style-type: none"> - Номинальный ток питания - Correnti di alimentazione nominali - Nominale voedingsstroom
<p>CE</p>	<ul style="list-style-type: none"> - Appareil(s) conforme(s) aux directives européennes. La déclaration de conformité est disponible sur notre site internet. - Machine(s) compliant with European directives The declaration of conformity is available on our website. - Dieses Gerät entspricht den europäischen Normen. Die Konformitätserklärung befindet sich auf unseren Internetseite. - Aparato conforme a las directivas europeas. La declaración de conformidad está disponible en nuestra página web. - Аппарат(ы) соответствует(ют) европейским директивам. Декларация соответствия есть на нашем сайте. - Dispositivo(i) conforme(i) alle direttive europee. La dichiarazione di conformità è disponibile sul nostro sito internet. - Appara(a)t(en) conform aan de Europese richtlijnen. Het certificaat van overeenstemming is beschikbaar op onze internet site. 	
<p>EAC</p>	<ul style="list-style-type: none"> - Marque de conformité EAC (Communauté économique Eurasienne). - EAEC Conformity marking (Eurasian Economic Community). - EAC-Konformitätszeichen (Eurasische Wirtschaftsgemeinschaft) - Marca de conformidad EAC (Comunidad económica euroasiática). 	<ul style="list-style-type: none"> - Знак соответствия EAC (Евразийское экономическое сообщество). - Marchio di conformità EAC (Comunità economica Eurasiatica). - EAC (Euraziatische Economische Gemeenschap) merkteken van overeenstemming
	<ul style="list-style-type: none"> - Ce matériel fait l'objet d'une collecte sélective selon la directive européenne 2012/19/UE. Ne pas jeter dans une poubelle domestique ! - This hardware is subject to waste collection according to the European directives 2002/96/UE. Do not throw out in a domestic bin/waste ! - Für die Entsorgung Ihres Gerätes gelten besondere Bestimmungen (Elektroschrott) gemäß europäische Bestimmung 2012/19/EU. Es darf nicht mit dem Hausmüll entsorgt werden. - Este material requiere una recogida de basuras selectiva según la directiva europea 2012/19/UE. ¡No tirar este producto a la basura doméstica! - Это оборудование подлежит переработке согласно директиве Евросоюза 2012/19/UE. Не выбрасывать в общий мусоросборник! - Questo dispositivo è oggetto di raccolta differenziata secondo la direttiva europea 2012/19/UE. Non gettare nei rifiuti domestici ! - Afzonderlijke inzameling vereist volgens de Europese richtlijn 2012/19/UE. Gooi het apparaat niet bij het huishoudelijk afval ! 	
	<ul style="list-style-type: none"> - Produit recyclable qui relève d'une consigne de tri - This product should be recycled appropriately - Produkt muss getrennt entsorgt werden. Werfen Sie das Gerät nicht in den Hausmüll. - Producto reciclable que requiere una separación determinada. - Этот аппарат подлежит утилизации - Product recyclebaar, niet bij het huishoudelijk afval gooien - Prodotto riciclabile che assume un ordine di smistamento 	

	<ul style="list-style-type: none"> - Matériel conforme aux normes Marocaines. La déclaration C_o (CMIM) de conformité est disponible sur notre site (voir à la page de couverture). - Equipment in conformity with Moroccan standards. The declaration C_o (CMIM) of conformity is available on our website (see cover page). - Das Gerät entspricht die marokkanischen Standards. Die Konformitätserklärung C_o (CMIM) ist auf unserer Webseite verfügbar (siehe Titelseite). - Equipamiento conforme a las normas marroquíes. La declaración de conformidad C_o (CMIM) está disponible en nuestra página web (ver página de portada). - Товар соответствует нормам Марокко. Декларация C_o (CMIM) доступна для скачивания на нашем сайте (см на титульной странице). - Dit materiaal voldoet aan de Marokkaanse normen. De verklaring C_o (CMIM) van overeenstemming is beschikbaar op onze internet site (vermeld op de omslag). - Materiale conforme alle normative marocchine. La dichiarazione C_o (CMIM) di conformità è disponibile sul nostro sito (vedi scheda del prodotto)
	<ul style="list-style-type: none"> - Matériel conforme aux exigences britanniques. La déclaration de conformité britannique est disponible sur notre site (voir à la page de couverture). - Equipment in compliance with British requirements. The British Declaration of Conformity is available on our website (see home page). - Das Gerät entspricht den britischen Richtlinien und Normen. Die Konformitätserklärung für Grossbritannien ist auf unserer Internetseite verfügbar (siehe Titelseite). - Equipo conforme a los requisitos británicos. La Declaración de Conformidad Británica está disponible en nuestra página web (véase la portada). - Материал соответствует требованиям Великобритании. Заявление о соответствии для Великобритании доступно на нашем веб-сайте (см. главную страницу). - Materiaal conform aan de Britse eisen. De Britse verklaring van overeenkomst is beschikbaar op onze website (zie omslagpagina). - Materiale conforme alla esigenze britanniche. La dichiarazione di conformità britannica è disponibile sul nostro sito (vedere pagina di copertina).
	<ul style="list-style-type: none"> - Information sur la température (protection thermique). - Temperature information (thermal protection). - Information zur Temperatur (Thermoschutz). - Información sobre la temperatura (protección térmica) <ul style="list-style-type: none"> - Информация по температуре (термозащита). - Informazioni sulla temperatura (protezione termica). - Informatie over de temperatuur (thermische beveiliging).
	<ul style="list-style-type: none"> - Purge gaz - Gas purge - Gasventil einschalten - Purga de gas. <ul style="list-style-type: none"> - Продувка газа - Epurazione del gas - Afvoeren gas
	<ul style="list-style-type: none"> - Entrée du gaz - Gas input - Gasanschluss - Entrada de gas. <ul style="list-style-type: none"> - Подача газа. - Entrata del gas. - Ingang gas.
	<ul style="list-style-type: none"> - Mode de démarrage du cordon de soudure (normal/doux) - Welding starting mode: standard or soft - Start-Modus der Schweißnaht (normal/weich) - Modo de arranque del cordón de soldadura (normal/suave) <ul style="list-style-type: none"> - Режим начала сварочного шва (нормальный/плавный) - Modalità di avviamento del cordone di saldatura (normal/doux) - Opstartmodule lasnaad (normaal/zacht)
<p>2T/4T</p>	<ul style="list-style-type: none"> - Mode de prise en compte de la gâchette de torche (2 Temps / 4 temps) - Torch trigger command mode (2 times / 4 times) - Brenntastermodus (Zweitakt / Viertakt) - Modo de uso del gatillo de la antorcha (2 tiempos / 4 tiempos) <ul style="list-style-type: none"> - Режим работы триггера горелки (2-х тактный / 4-х тактный) - Modalità di considerazione del pulsante torcia (2 Tempi / 4 tempi) - Keuze module trekker en toorts (2 Takt / 4 Takt)
<p>CC/CV</p>	<ul style="list-style-type: none"> - Mode de régulation CC (Constant current) ou CV (Constant Voltage) - CC (Constant current) or CV (Constant Voltage) regulation mode - Regulationsmodus CC (Constant Current) oder CV (Constant Voltage) - Modo de regulación CC (Corriente constante) o CV (Voltaje constante) <ul style="list-style-type: none"> - Способ регулирования CC (постоянный ток) или CV (постоянное напряжение) - Modalità di regolazione CC (Corrente continua) o CV (Voltaggio Costante) - Module regelen CC (Constant Current) of CV (Contant Voltage)
	<ul style="list-style-type: none"> - Surtension sur l'alimentation électrique. - Overvoltage at the mains. - Versorgungsspannung zu hoch. - Sobretensión sobre la alimentación eléctrica. <ul style="list-style-type: none"> - перенапряжение электропитания. - Sovratensione sull'alimentazione elettrica. - Overspanning op de elektrische voeding.

CONDITIONS DE GARANTIE FRANCE

La garantie couvre tous défauts ou vices de fabrication pendant 2 ans, à compter de la date d'achat (pièces et main d'oeuvre).

La garantie ne couvre pas :

- Toutes autres avaries dues au transport.
- L'usure normale des pièces (Ex. : câbles, pinces, etc.).
- Les incidents dus à un mauvais usage (erreur d'alimentation, chute, démontage).
- Les pannes liées à l'environnement (pollution, rouille, poussière).

En cas de panne, retourner le matériel à votre distributeur, en y joignant :

- un justificatif d'achat daté (ticket de sortie de caisse, facture...)
- une note explicative de la panne.

WARRANTY

The warranty covers faulty workmanship for 2 years from the date of purchase (parts and labour).

The warranty does not cover:

- Transit damage.
- Normal wear of parts (eg. : cables, clamps, etc.).
- Damages due to misuse (power supply error, dropping of equipment, disassembling).
- Environment related failures (pollution, rust, dust).

In case of failure, return the unit to your distributor together with:

- The proof of purchase (receipt etc ...)
- A description of the fault reported

GARANTIE

Die Garantieleistung des Herstellers erfolgt ausschließlich bei Fabrikations- oder Materialfehlern, die binnen 24 Monate nach Kauf angezeigt werden (Nachweis Kaufbeleg).

Die Garantieleistung erfolgt nicht bei:

- Durch Transport verursachten Beschädigungen.
- Normalem Verschleiß der Teile (z.B. : Kabel, Klemmen, usw.) sowie Gebrauchsspuren.
- Von unsachgemäßem Gebrauch verursachten Defekten (Sturz, harte Stöße, Demontage).
- Durch Umwelteinflüsse entstandene Defekte (Verschmutzung, Rost, Staub).

Die Reparatur erfolgt erst nach Erhalt einer schriftlichen Akzeptanz (Unterschrift) des zuvor vorgelegten Kostenvoranschlages durch den Besteller. Im Fall einer Garantieleistung trägt GYS ausschließlich die Kosten für den Rückversand an den Fachhändler.

GARANTÍA

La garantía cubre todos los defectos o vicios de fabricación durante 2 años, a partir de la fecha de compra (piezas y mano de obra)

La garantía no cubre:

- Todas las otras averías resultando del transporte
- El desgaste normal de las piezas (cables, pinzas...)
- Los incidentes resultando de un mal uso (error de alimentación, caída, desmontaje)
- Los fallos relacionados con el entorno (polución, oxidación, polvo...)

En caso de fallo, regresen la maquina a su distribuidor, adjuntando:

- Un justificativo de compra con fecha (recibo, factura...)
- Una nota explicativa del fallo

ГАРАНТИЯ

Гарантия распространяется на любой заводской дефект или брак в течение 2х лет с даты покупки изделия (запчасти и рабочая сила).

Гарантия не распространяется на:

- Любые поломки, вызванные транспортировкой.
- Нормальный износ деталей (Например : кабели, зажимы и т.д.).
- Случаи неправильного использования (ошибка питания, падение, разборка).
- Случаи выхода из строя из-за окружающей среды (загрязнение воздуха, коррозия, пыль).

При выходе из строя, обратитесь в пункт покупки аппарата с предъявлением следующих документов:

- документ, подтверждающий покупку (с датой): кассовый чек, инвойс....
- описание поломки.

GARANTIE

De garantie dekt alle gebreken en fabricagefouten gedurende twee jaar vanaf de aankoopdatum (onderdelen en arbeidsloon).

De garantie dekt niet :

- Alle overige schade als gevolg van vervoer.
- De gebruikelijke slijtage van onderdelen (Bijvoorbeeld : kabels, klemmen, enz.).
- Incidenten als gevolg van verkeerd gebruik (verkeerde elektrische voeding, vallen, ontmanteling).
- Gebreken ten gevolge van de gebruiksomgeving (vervuiling, roest, stof).

In geval van storing moet het apparaat teruggestuurd worden naar uw distributeur, samen met:

- Een gedateerd aankoopbewijs (betaalbewijs, factuur ...).
- Een beschrijving van de storing.

GARANZIA

La garanzia copre qualsiasi difetto di fabbricazione per 2 anni, a partire dalla data d'acquisto (pezzi e mano d'opera).

La garanzia non copre:

- Danni dovuti al trasporto.
- La normale usura dei pezzi (Es. : cavi, morsetti, ecc.).
- Gli incidenti causati da uso improprio (errore di alimentazione, cadute, smontaggio).
- I guasti legati all'ambiente (inquinamento, ruggine, polvere).

In caso di guasto, rinviare il dispositivo al distributore, allegando:

- la prova d'acquisto con data (scontrino, fattura...)
- una nota esplicativa del guasto.



SAS GYS
1, rue de la Croix des Landes
CS 54159
53941 SAINT-BERTHEVIN Cedex
France