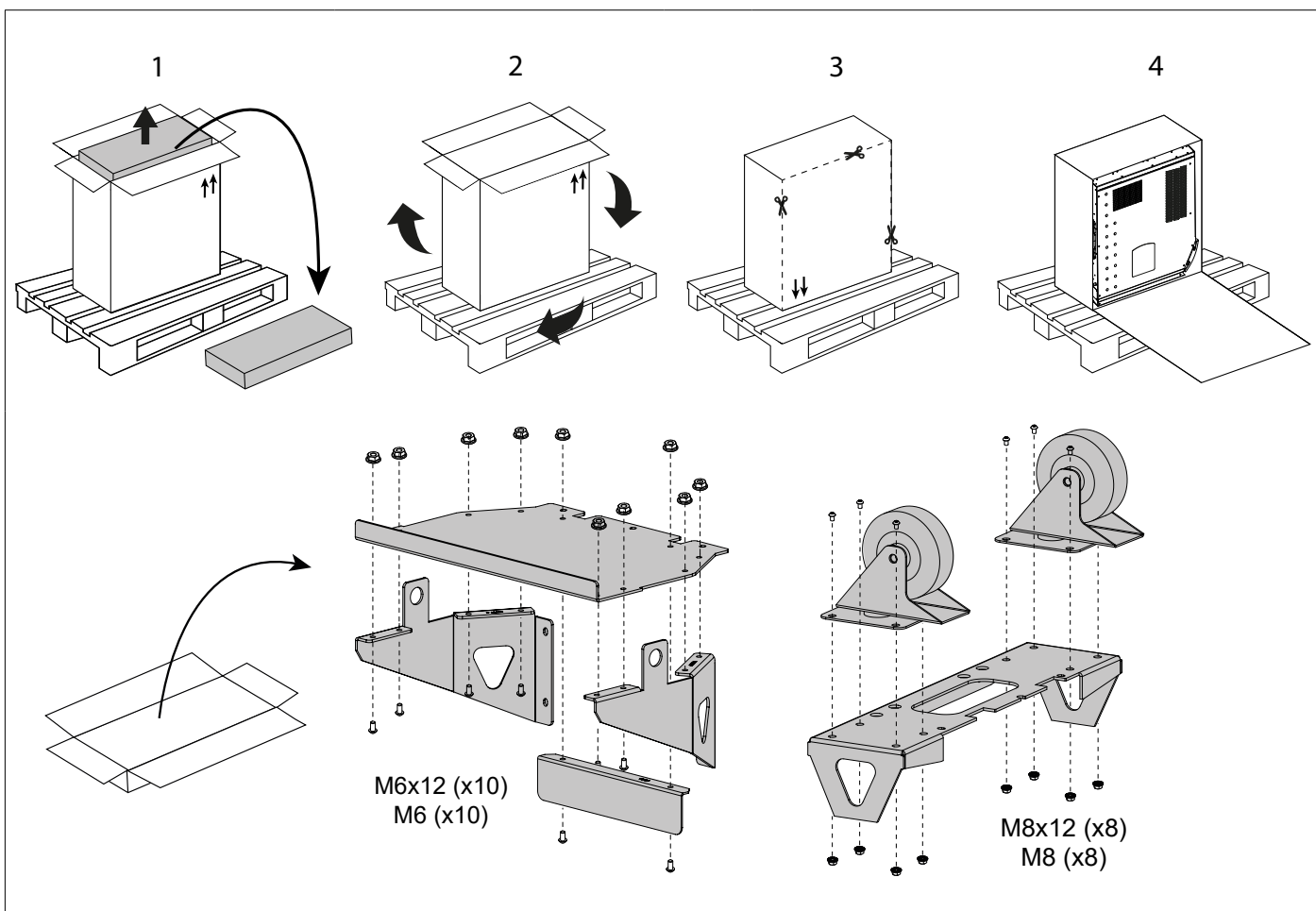


FR	02-05 / 06-20 / 109-120
EN	02-05 / 21-34 / 109-120
DE	02-05 / 35-49 / 109-120
ES	02-05 / 50-64 / 109-120
RU	02-05 / 65-79 / 109-120
NL	02-05 / 80-94 / 109-120
IT	02-05 / 95-108 / 109-120

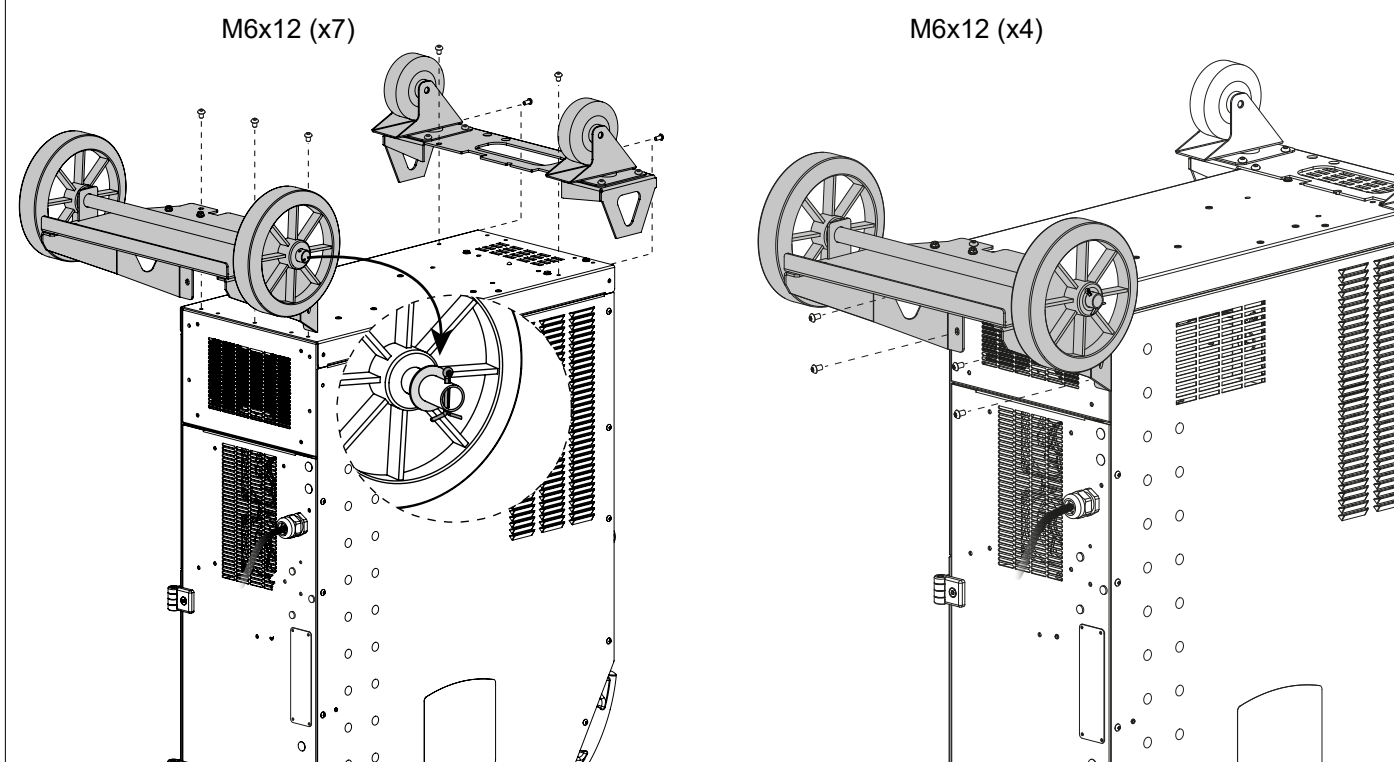
KRONOS 400T DUO / 400T W

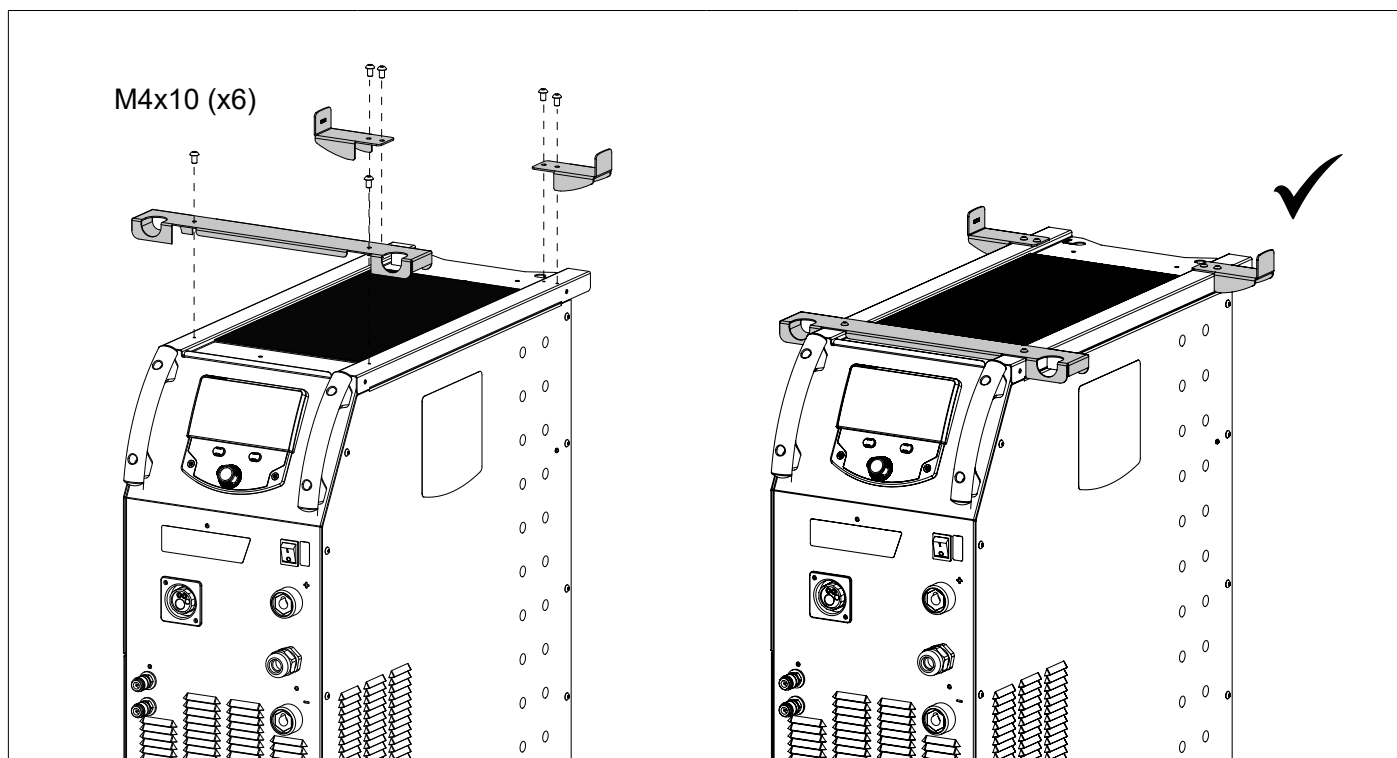
Générateur MIG/MAG - TIG - MMA
MIG/MAG - TIG - MMA welding machine
Schweissgerät für MIG/MAG - WIG - E-Hand
Equipo de soldadura MIG/MAG - TIG - MMA
Сварочный аппарат МИГ/МАГ - ТИГ - ММА
MIG/MAG - TIG - MMA lasapparaat
Dispositivo saldatura MIG/MAG - TIG - MMA



400T W :

**Ne pas décoller l'autocollant avant l'assemblage des roues.
Do not remove the sticker until the wheels are assembled.**

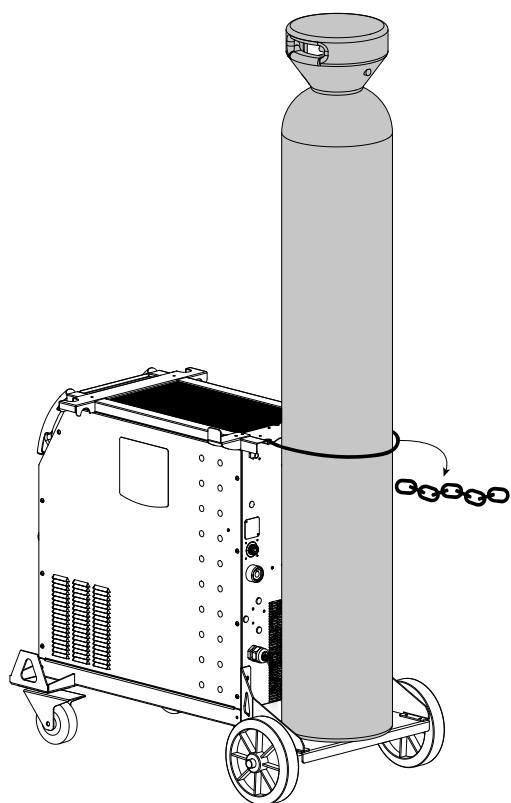




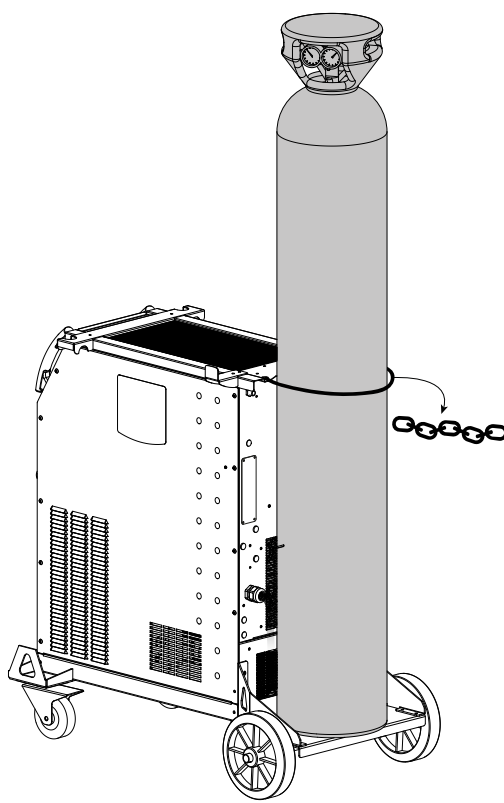
**SUPPORT BOUTEILLE / BOTTLE SUPPORT / FLASCHENHALTER / PORTABOTELLAS / FLESENHOU-
DER / PORTABOTTIGLIE**

400T DUO

400T W

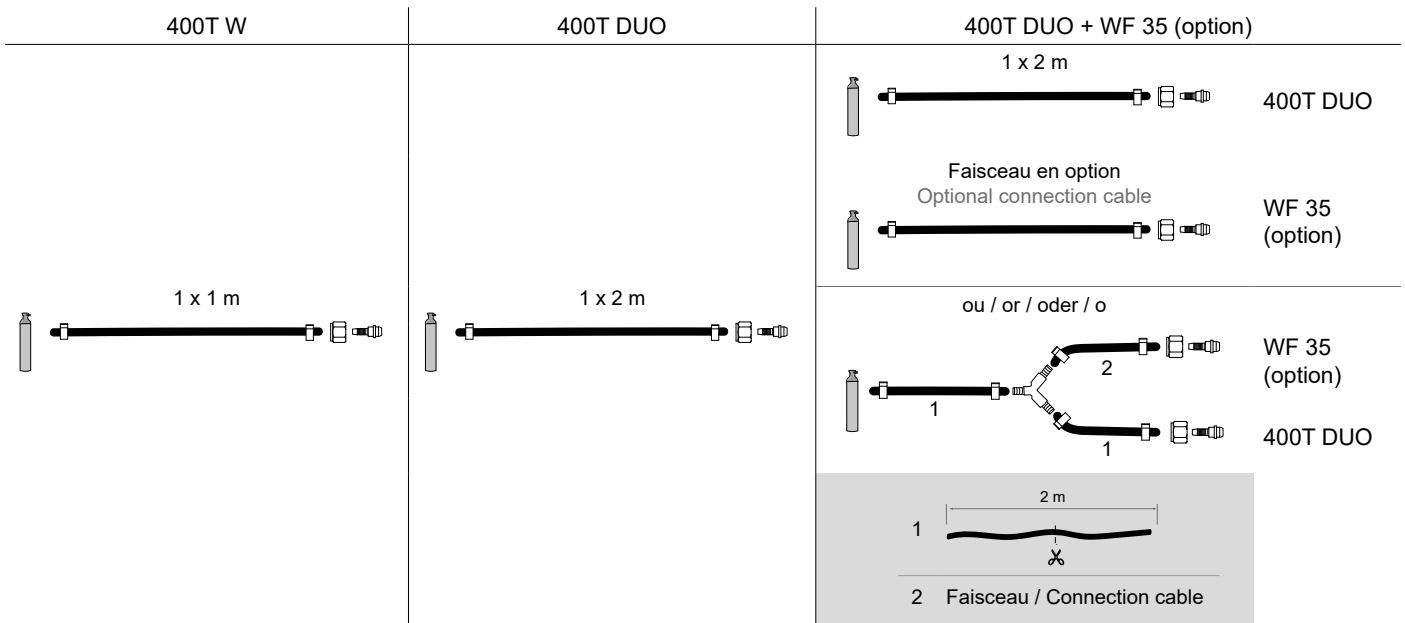


4 m³ / 10 m³



4 m³ / 10 m³

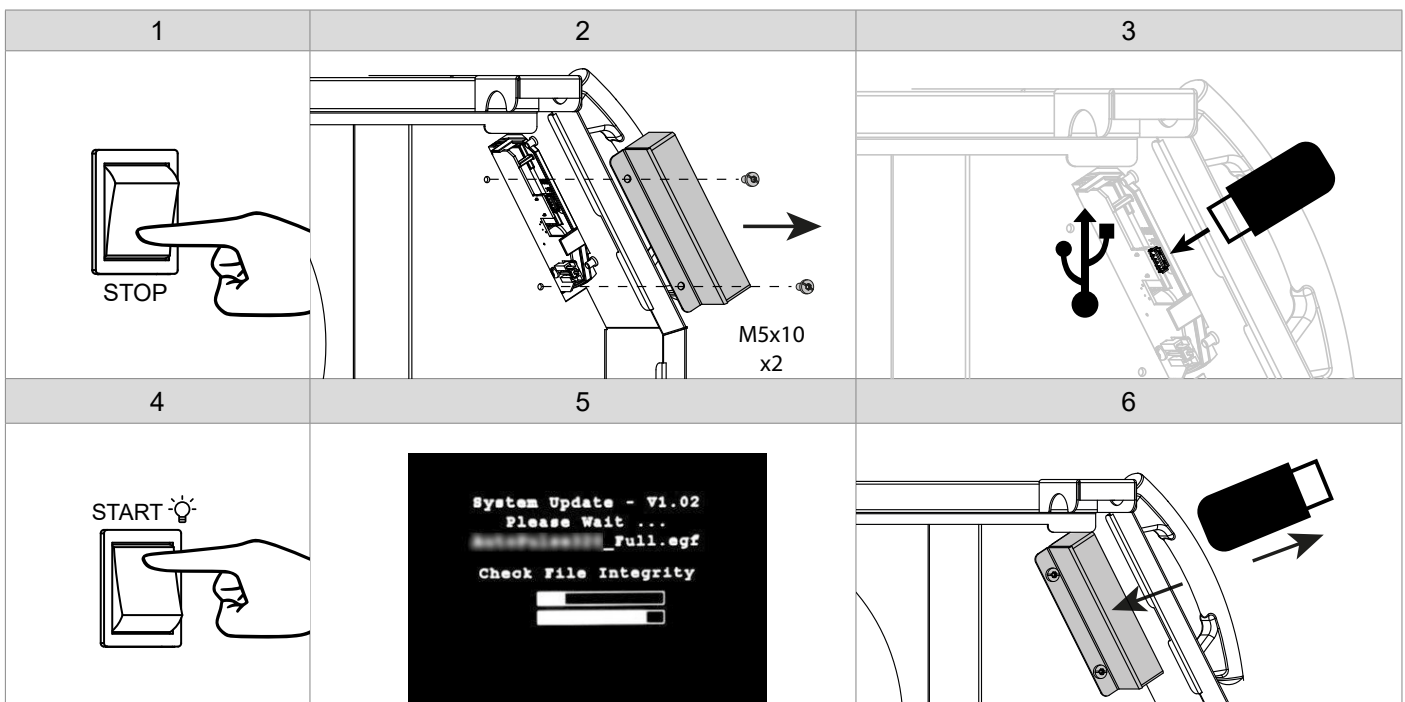
RACCORD GAZ / GAS FITTINGS / GASANSCHLUSS / CONEXIÓN DE GAS / ГАЗОВОЕ СОЕДИНЕНИЕ / GAS AANSLUITING / COLLEGAMENTO GAS



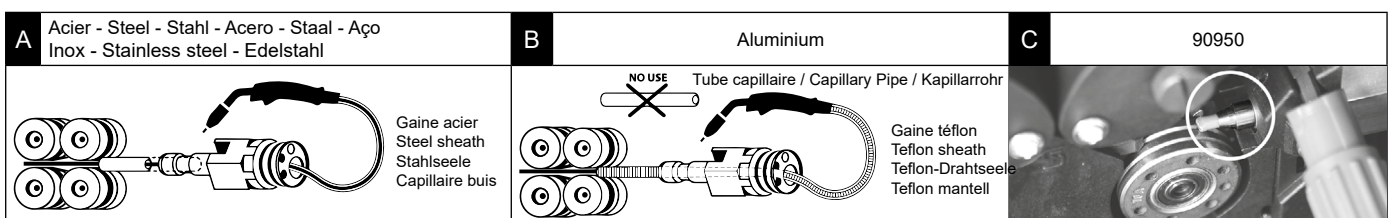
PROCÉDURE DE MISE À JOUR / UPDATE PROCEDURE

Clé USB non fournie / USB key not included.

Logiciel de mise à jour disponible sur le site GYS, partie S.A.V. / Update software available on the GYS website, After sales section.

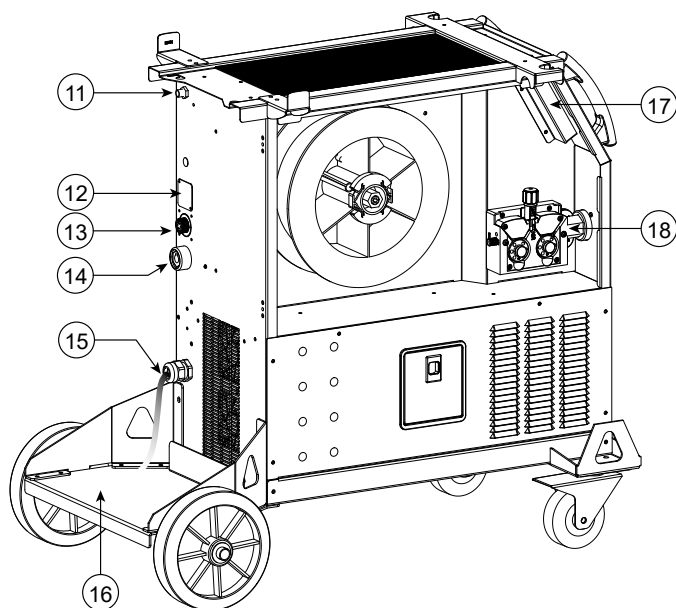
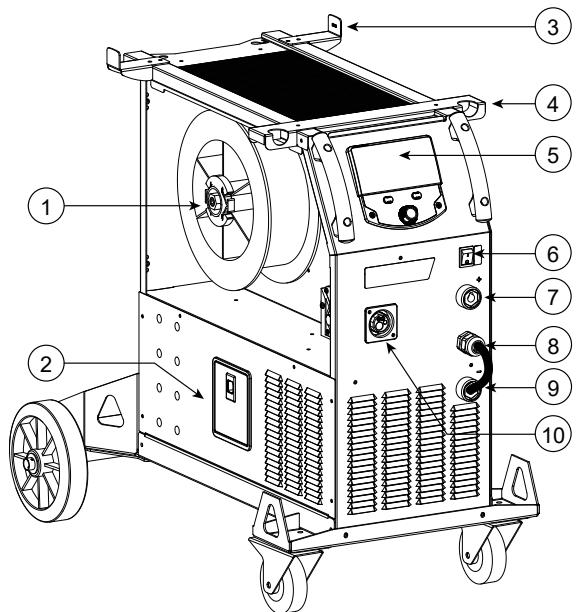


I

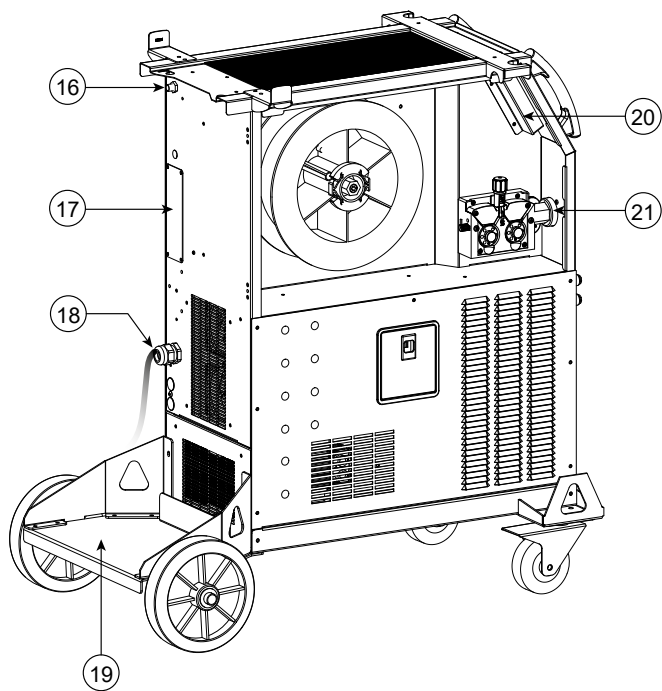
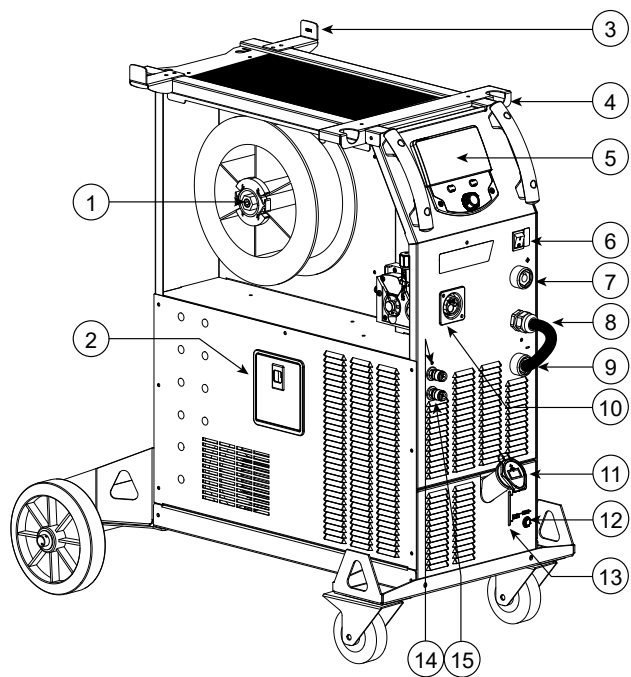


II

400T DUO



400T W



AVERTISSEMENTS - RÈGLES DE SÉCURITÉ

CONSIGNE GÉNÉRALE



Ces instructions doivent être lues et bien comprises avant toute opération.
Toute modification ou maintenance non indiquée dans le manuel ne doit pas être entreprise.

Tout dommage corporel ou matériel dû à une utilisation non-conforme aux instructions de ce manuel ne pourra être retenu à la charge du fabricant. En cas de problème ou d'incertitude, veuillez consulter une personne qualifiée pour manier correctement l'installation.

ENVIRONNEMENT

Ce matériel doit être utilisé uniquement pour faire des opérations de soudage dans les limites indiquées par la plaque signalétique et/ou le manuel. Il faut respecter les directives relatives à la sécurité. En cas d'utilisation inadéquate ou dangereuse, le fabricant ne pourra être tenu responsable.

L'installation doit être utilisée dans un local sans poussière, ni acide, ni gaz inflammable ou autres substances corrosives. Il en est de même pour son stockage. S'assurer d'une circulation de l'air lors de l'utilisation.

Plage de température :
Utilisation entre -10 et +40°C (+14 et +104°F).
Stockage entre -20 et +55°C (-4 et 131°F).

Humidité de l'air :
Inférieur ou égal à 50% à 40°C (104°F).
Inférieur ou égal à 90% à 20°C (68°F).

Altitude :
Jusqu'à 1000m au-dessus du niveau de la mer (3280 pieds)

PROTECTION INDIVIDUELLE ET DES AUTRES

Le soudage à l'arc peut être dangereux et causer des blessures graves voire mortelles.

Le soudage expose les individus à une source dangereuse de chaleur, de rayonnement lumineux de l'arc, de champs électromagnétiques (attention au porteur de pacemaker), de risque d'électrocution, de bruit et d'émanations gazeuses.

Pour bien se protéger et protéger les autres, respecter les instructions de sécurité suivantes :



Afin de se protéger de brûlures et rayonnements, porter des vêtements sans revers, isolants, secs, ignifugés et en bon état, qui couvrent l'ensemble du corps.



Utiliser des gants qui garantissent l'isolation électrique et thermique.



Utiliser une protection de soudage et/ou une cagoule de soudage d'un niveau de protection suffisant (variable selon les applications). Protéger les yeux lors des opérations de nettoyage. Les lentilles de contact sont particulièrement proscrites.

Il est parfois nécessaire de délimiter les zones par des rideaux ignifugés pour protéger la zone de soudage des rayons de l'arc, des projections et des déchets incandescents.

Informez les personnes dans la zone de soudage de ne pas fixer les rayons de l'arc ni les pièces en fusion et de porter les vêtements adéquats pour se protéger.



Utiliser un casque contre le bruit si le procédé de soudage atteint un niveau de bruit supérieur à la limite autorisée (de même pour toute personne étant dans la zone de soudage).

Tenir à distance des parties mobiles (ventilateur) les mains, cheveux, vêtements.

Ne jamais enlever les protections carter du groupe froid lorsque la source de courant de soudage est sous tension, le fabricant ne pourrait être tenu pour responsable en cas d'accident.



Les pièces qui viennent d'être soudées sont chaudes et peuvent provoquer des brûlures lors de leur manipulation. Lors d'intervention d'entretien sur la torche ou le porte-électrode, il faut s'assurer que celui-ci soit suffisamment froid en attendant au moins 10 minutes avant toute intervention. Le groupe froid doit être allumé lors de l'utilisation d'une torche refroidie eau afin d'être sûr que le liquide ne puisse pas causer de brûlures.

Il est important de sécuriser la zone de travail avant de la quitter afin de protéger les personnes et les biens.

FUMÉES DE SOUDAGE ET GAZ



Les fumées, gaz et poussières émis par le soudage sont dangereux pour la santé. Il faut prévoir une ventilation suffisante, un apport d'air est parfois nécessaire. Un masque à air frais peut être une solution en cas d'aération insuffisante. Vérifier que l'aspiration est efficace en la contrôlant par rapport aux normes de sécurité.

Attention le soudage dans des milieux de petites dimensions nécessite une surveillance à distance de sécurité. Par ailleurs le soudage de certains matériaux contenant du plomb, cadmium, zinc ou mercure voire du béryllium peuvent être particulièrement nocifs, dégraisser également les pièces avant de les souder.

Les bouteilles doivent être entreposées dans des locaux ouverts ou bien aérés. Elles doivent être en position verticale et maintenues à un support ou sur un chariot.

Le soudage doit être proscrit à proximité de graisse ou de peinture.

RISQUE DE FEU ET D'EXPLOSION



Protéger entièrement la zone de soudage, les matières inflammables doivent être éloignées d'au moins 11 mètres. Un équipement anti-feu doit être présent à proximité des opérations de soudage.

Attention aux projections de matières chaudes ou d'étincelles et même à travers des fissures, elles peuvent être source d'incendie ou d'explosion. Éloigner les personnes, les objets inflammables et les containers sous pressions à une distance de sécurité suffisante.

Le soudage dans des containers ou des tubes fermés est à proscrire et dans le cas où ils sont ouverts il faut les vider de toute matière inflammable ou explosive (huile, carburant, résidus de gaz ...).

Les opérations de meulage ne doivent pas être dirigées vers la source de courant de soudage ou vers des matières inflammables.

BOUTEILLES DE GAZ



Le gaz sortant des bouteilles peut être source de suffocation en cas de concentration dans l'espace de soudage (bien ventiler). Le transport doit être fait en toute sécurité : bouteilles fermées et la source de courant de soudage éteinte. Elles doivent être entreposées verticalement et maintenues par un support pour limiter le risque de chute.

Fermer la bouteille entre deux utilisations. Attention aux variations de température et aux expositions au soleil.

La bouteille ne doit pas être en contact avec une flamme, un arc électrique, une torche, une pince de masse ou toutes autres sources de chaleur ou d'incandescence.

Veiller à la tenir éloignée des circuits électriques et de soudage et donc ne jamais souder une bouteille sous pression.

Attention lors de l'ouverture du robinet de la bouteille, il faut éloigner la tête de la robinetterie et s'assurer que le gaz utilisé est approprié au procédé de soudage.

SÉCURITÉ ÉLECTRIQUE



Le réseau électrique utilisé doit impérativement avoir une mise à la terre. Utiliser la taille de fusible recommandée sur le tableau signalétique. Une décharge électrique peut être une source d'accident grave direct ou indirect, voire mortel.

Ne jamais toucher les parties sous tension à l'intérieur comme à l'extérieur de la source de courant sous-tension (Torches, pinces, câbles, électrodes) car celles-ci sont branchées au circuit de soudage.

Avant d'ouvrir la source de courant de soudage, il faut la déconnecter du réseau et attendre 2 minutes. afin que l'ensemble des condensateurs soit déchargé.

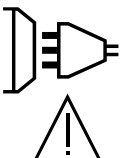
Ne pas toucher en même temps la torche ou le porte-électrode et la pince de masse.

Veiller à changer les câbles, torches si ces derniers sont endommagés, par des personnes qualifiées et habilitées. Dimensionner la section des câbles en fonction de l'application. Toujours utiliser des vêtements secs et en bon état pour s'isoler du circuit de soudage. Porter des chaussures isolantes, quel que soit le milieu de travail.

CLASSIFICATION CEM DU MATERIEL



Ce matériel de Classe A n'est pas prévu pour être utilisé dans un site résidentiel où le courant électrique est fourni par le réseau public d'alimentation basse tension. Il peut y avoir des difficultés potentielles pour assurer la compatibilité électromagnétique dans ces sites, à cause des perturbations conduites, aussi bien que rayonnées à fréquence radioélectrique.



Sous réserve que l'impédance de réseau public d'alimentation basse tension au point de couplage commun soit inférieure à $Z_{max} = 0.29 \text{ Ohms}$, ce matériel est conforme à la CEI 61000-3-11 et peut être connecté aux réseaux publics d'alimentation basse tension. Il est de la responsabilité de l'installateur ou de l'utilisateur du matériel de s'assurer, en consultant l'opérateur du réseau de distribution si nécessaire, que l'impédance de réseau est conforme aux restrictions d'impédance.

Ce matériel est conforme à la CEI 61000-3-12.

EMISSIONS ELECTRO-MAGNETIQUES



Le courant électrique passant à travers n'importe quel conducteur produit des champs électriques et magnétiques (EMF) localisés. Le courant de soudage produit un champ électromagnétique autour du circuit de soudage et du matériel de soudage.

Les champs électromagnétiques EMF peuvent perturber certains implants médicaux, par exemple les stimulateurs cardiaques. Des mesures de protection doivent être prises pour les personnes portant des implants médicaux. Par exemple, restrictions d'accès pour les passants ou une évaluation de risque individuelle pour les soudeurs.

Tous les soudeurs devraient utiliser les procédures suivantes afin de minimiser l'exposition aux champs électromagnétiques provenant du circuit de soudage:

- positionner les câbles de soudage ensemble – les fixer avec une attache, si possible;
- se positionner (torse et tête) aussi loin que possible du circuit de soudage;
- ne jamais enrouler les câbles de soudage autour du corps;
- ne pas positionner le corps entre les câbles de soudage. Tenir les deux câbles de soudage sur le même côté du corps;
- raccorder le câble de retour à la pièce mise en œuvre aussi proche que possible à la zone à souder;
- ne pas travailler à côté de la source de courant de soudage, ne pas s'asseoir dessus ou ne pas s'y adosser ;
- ne pas souder lors du transport de la source de courant de soudage ou le dévidoir.



Les porteurs de stimulateurs cardiaques doivent consulter un médecin avant d'utiliser ce matériel. L'exposition aux champs électromagnétiques lors du soudage peut avoir d'autres effets sur la santé que l'on ne connaît pas encore.

RECOMMANDATIONS POUR EVALUER LA ZONE ET L'INSTALLATION DE SOUDAGE

Généralités

L'utilisateur est responsable de l'installation et de l'utilisation du matériel de soudage à l'arc suivant les instructions du fabricant. Si des perturbations électromagnétiques sont détectées, il doit être de la responsabilité de l'utilisateur du matériel de soudage à l'arc de résoudre la situation avec l'assistance technique du fabricant. Dans certains cas, cette action corrective peut être aussi simple qu'une mise à la terre du circuit de soudage. Dans d'autres cas, il peut être nécessaire de construire un écran électromagnétique autour de la source de courant de soudage et de la pièce entière avec montage de filtres d'entrée. Dans tous les cas, les perturbations électromagnétiques doivent être réduites jusqu'à ce qu'elles ne soient plus gênantes.

Évaluation de la zone de soudage

Avant d'installer un matériel de soudage à l'arc, l'utilisateur doit évaluer les problèmes électromagnétiques potentiels dans la zone environnante. Ce qui suit doit être pris en compte:

- a) la présence au-dessus, au-dessous et à côté du matériel de soudage à l'arc d'autres câbles d'alimentation, de commande, de signalisation et de téléphone;
 - b) des récepteurs et transmetteurs de radio et télévision;
 - c) des ordinateurs et autres matériels de commande;
 - d) du matériel critique de sécurité, par exemple, protection de matériel industriel;
 - e) la santé des personnes voisines, par exemple, emploi de stimulateurs cardiaques ou d'appareils contre la surdité;
 - f) du matériel utilisé pour l'étalonnage ou la mesure;
 - g) l'immunité des autres matériels présents dans l'environnement.
- L'utilisateur doit s'assurer que les autres matériels utilisés dans l'environnement sont compatibles. Cela peut exiger des mesures de protection supplémentaires;
- h) l'heure du jour où le soudage ou d'autres activités sont à exécuter.

La dimension de la zone environnante à prendre en compte dépend de la structure du bâtiment et des autres activités qui s'y déroulent. La zone environnante peut s'étendre au-delà des limites des installations.

Évaluation de l'installation de soudage

Outre l'évaluation de la zone, l'évaluation des installations de soudage à l'arc peut servir à déterminer et résoudre les cas de perturbations. Il convient que l'évaluation des émissions comprenne des mesures in situ comme cela est spécifié à l'Article 10 de la CISPR 11. Les mesures in situ peuvent également permettre de confirmer l'efficacité des mesures d'atténuation.

RECOMMANDATIONS SUR LES METHODES DE REDUCTION DES EMISSIONS ELECTROMAGNETIQUES

a. Réseau public d'alimentation: Il convient de raccorder le matériel de soudage à l'arc au réseau public d'alimentation selon les recommandations du fabricant. Si des interférences se produisent, il peut être nécessaire de prendre des mesures de prévention supplémentaires telles que le filtrage du réseau public d'alimentation. Il convient d'envisager de blinder le câble d'alimentation dans un conduit métallique ou équivalent d'un matériel de soudage à l'arc installé à demeure. Il convient d'assurer la continuité électrique du blindage sur toute sa longueur. Il convient de raccorder le blindage à la source de courant de soudage pour assurer un bon contact électrique entre le conduit et l'enveloppe de la source de courant de soudage.

b. Maintenance du matériel de soudage à l'arc : Il convient que le matériel de soudage à l'arc soit soumis à l'entretien de routine suivant les recommandations du fabricant. Il convient que tous les accès, portes de service et capots soient fermés et correctement verrouillés lorsque le matériel de soudage à l'arc est en service. Il convient que le matériel de soudage à l'arc ne soit modifié en aucune façon, hormis les modifications et réglages mentionnés dans les instructions du fabricant. Il convient, en particulier, que l'éclateur d'arc des dispositifs d'amorçage et de stabilisation d'arc soit réglé et entretenu suivant les recommandations du fabricant.

c. Câbles de soudage : Il convient que les câbles soient aussi courts que possible, placés l'un près de l'autre à proximité du sol ou sur le sol.

d. Liaison équipotentielle : Il convient d'envisager la liaison de tous les objets métalliques de la zone environnante. Toutefois, des objets métalliques reliés à la pièce à souder accroissent le risque pour l'opérateur de chocs électriques s'il touche à la fois ces éléments métalliques et l'électrode. Il convient d'isoler l'opérateur de tels objets métalliques.

e. Mise à la terre de la pièce à souder : Lorsque la pièce à souder n'est pas reliée à la terre pour la sécurité électrique ou en raison de ses dimensions et de son emplacement, ce qui est le cas, par exemple, des coques de navire ou des charpentes métalliques de bâtiments, une connexion raccordant la pièce à la terre peut, dans certains cas et non systématiquement, réduire les émissions. Il convient de veiller à éviter la mise à la terre des pièces qui pourrait accroître les risques de blessure pour les utilisateurs ou endommager d'autres matériels électriques. Si nécessaire, il convient que le raccordement de la pièce à souder à la terre soit fait directement, mais dans certains pays n'autorisant pas cette connexion directe, il convient que la connexion soit faite avec un condensateur approprié choisi en fonction des réglementations nationales.

f. Protection et blindage : La protection et le blindage sélectifs d'autres câbles et matériels dans la zone environnante peuvent limiter les problèmes de perturbation. La protection de toute la zone de soudage peut être envisagée pour des applications spéciales.

TRANSPORT ET TRANSIT DE LA SOURCE DE COURANT DE SOUDAGE



Ne pas utiliser les câbles ou torche pour déplacer la source de courant de soudage. Elle doit être déplacée en position verticale. Ne pas faire transiter la source de courant au-dessus de personnes ou d'objets.

Ne jamais soulever une bouteille de gaz et la source de courant de soudage en même temps. Leurs normes de transport sont distinctes. Il est préférable d'enlever la bobine de fil avant tout levage ou transport de la source de courant de soudage.

INSTALLATION DU MATÉRIEL

- Mettre la source de courant de soudage sur un sol dont l'inclinaison maximum est de 10°.
 - Prévoir une zone suffisante pour aérer la source de courant de soudage et accéder aux commandes.
 - Ne pas utiliser dans un environnement comportant des poussières métalliques conductrices.
 - La source de courant de soudage doit être à l'abri de la pluie battante et ne pas être exposée aux rayons du soleil.
 - Le matériel est de degré de protection IP23S, signifiant :
 - une protection contre l'accès aux parties dangereuses des corps solides de diam >12.5 mm et,
 - une protection contre la pluie dirigée à 60° par rapport à la verticale lorsque ses parties mobiles (ventilateur) sont stationnaires.
- Ce matériel peut donc être stocké à l'extérieur en accord avec l'indice de protection IP23.



Les courants de soudage vagabonds peuvent détruire les conducteurs de terre, endommager l'équipement et les dispositifs électriques et causer des échauffements de composants pouvant entraîner un incendie.

- Toutes les connexions de soudures doivent être connectées fermement, les vérifier régulièrement !
- S'assurer que la fixation de la pièce est solide et sans problèmes électriques !
- Attacher ou suspendre tous les éléments conducteurs d'électricité de la source de soudage comme le châssis, le chariot et les systèmes de levage pour qu'ils soient isolés !
- Ne pas déposer d'autres équipements comme des perceuses, dispositifs d'affutage, etc sur la source de soudage, le chariot, ou les systèmes de levage sans qu'ils soient isolés !
- Toujours déposer les torches de soudage ou portes électrodes sur une surface isolée quand ils ne sont pas utilisés !

Les câbles d'alimentation, de rallonge et de soudage doivent être totalement déroulés afin d'éviter toute surchauffe.



Le fabricant n'assume aucune responsabilité concernant les dommages provoqués à des personnes et objets dus à une utilisation incorrecte et dangereuse de ce matériel.

ENTRETIEN / CONSEILS



- L'entretien ne doit être effectué que par une personne qualifiée. Un entretien annuel est conseillé.
- Couper l'alimentation en débranchant la prise, et attendre deux minutes avant de travailler sur le matériel. A l'intérieur, les tensions et intensités sont élevées et dangereuses.

- Régulièrement, enlever le capot et dépeussier à la soufflette. En profiter pour faire vérifier la tenue des connexions électriques avec un outil isolé par un personnel qualifié.
- Contrôler régulièrement l'état du cordon d'alimentation. Si le câble d'alimentation est endommagé, il doit être remplacé par le fabricant, son service après-vente ou une personne de qualification similaire, afin d'éviter tout danger.
- Laisser les ouïes de la source de courant de soudage libres pour l'entrée et la sortie d'air.
- Ne pas utiliser cette source de courant de soudage pour dégeler des canalisations, recharger des batteries/accumulateurs ou démarrer des moteurs.



400T W :

Le liquide de refroidissement doit être changé tous les 12 mois afin d'éviter les dépôts pouvant boucher le circuit de refroidissement de la torche. Toutes fuites ou résidus de produit, après utilisation, doivent être traités dans une usine de purification appropriée. Il convient si possible de recycler le produit. Il est interdit de vider le produit usé dans les cours d'eau, dans les fosses ou les systèmes de drainage. Le fluide dilué ne devrait pas être vidé dans les égouts, sauf si cela est admis par la réglementation locale.

INSTALLATION – FONCTIONNEMENT PRODUIT

Seul le personnel expérimenté et habilité par le fabricant peut effectuer l'installation. Pendant l'installation, s'assurer que le générateur est déconnecté du réseau. Les connexions en série ou en parallèle de générateur sont interdites. Il est recommandé d'utiliser les câbles de soudage fournis avec l'appareil afin d'obtenir les réglages optimaux du produit.

DESCRIPTION

Ce matériel est une source de puissance triphasée pour le soudage semi-automatique « synergique » (MIG ou MAG), le soudage à électrode enrobée (MMA) et le soudage à l'électrode réfractaire (TIG). Il accepte les bobines de fil Ø 200 et 300 mm.

DESCRIPTION DU MATÉRIEL (II)

400T DUO

1- Support bobine Ø 200/300 mm	10- Connecteur Euro (torche)
2- Trappe boîte accessoire	11- Connecteur gaz
3- Support câble	12- Cache option
4- Support torche	13- Connecteur, commande dévidoir séparé
5- IHM (Interface Homme Machine)	14- Douille de polarité positive
6- Interrupteur START/STOP	15- Câble secteur (5 m)
7- Douille de polarité positive	16- Support bouteille 4 m ³ ou 10 m ³
8- Câble d'inversion de polarité	17- Trappe USB
9- Douille de polarité négative	18- Motodévidoir

400T W

1- Support bobine Ø 200/300 mm	12- Fusible du groupe froid
2- Trappe boîte accessoire	13- Jauge de remplissage
3- Support câble	14- Sortie liquide du refroidissement (Bleu)
4- Support torche	15- Entrée liquide du refroidissement (Rouge)
5- IHM (Interface Homme Machine)	16- Connecteur gaz
6- Interrupteur START/STOP	17- Cache option
7- Douille de polarité positive	18- Câble secteur (5 m)
8- Câble d'inversion de polarité	19- Support bouteille 4 m ³ ou 10 m ³
9- Douille de polarité négative	20- Trappe USB
10- Connecteur Euro (torche)	21- Motodévidoir
11- Bouchon de remplissage	22- Tuyau d'amorçage

INTERFACE HOMME-MACHINE (IHM)



Veuillez lire la notice d'utilisation de l'interface (IHM) qui fait partie de la documentation complète du matériel.

ALIMENTATION-MISE EN MARCHÉ

Ce matériel est livré avec prise 32 A de type EN 60309-1 et ne doit être utilisé que sur une installation électrique triphasée 400V (50-60 Hz) à quatre fils avec un neutre relié à la terre.

Le courant effectif absorbé (I_{1eff}) est indiqué sur l'appareil, pour les conditions d'utilisation maximales. Vérifier que l'alimentation et ses protections (fusible et/ou disjoncteur) sont compatibles avec le courant nécessaire en utilisation. Dans certains pays, il peut être nécessaire de changer la prise pour permettre une utilisation aux conditions maximales.

• La source de puissance est prévue pour fonctionner sur une tension électrique 400V +/- 15%. Elle se met en protection si la tension d'alimentation est inférieure à 330 V_{eff} ou supérieure à 490V_{eff}. (un code défaut apparaîtra sur l'affichage de l'écran).

• Le démarrage se fait par appui sur l'interrupteur START/STOP (Allumé), inversement l'arrêt se fait par appui sur ce même interrupteur (Eteint).

Attention ! Ne jamais couper l'alimentation lorsque le poste est en charge.

BRANCHEMENT SUR GROUPE ÉLECTROGÈNE

Ce matériel peut fonctionner avec des groupes électrogènes à condition que la puissance auxiliaire réponde aux exigences suivantes :

- La tension doit être alternative, sa valeur efficace doit être de 400 V +/- 15%, et de tension crête inférieure à 700 V,
- La fréquence doit être comprise entre 50 et 60 Hz.

Il est impératif de vérifier ces conditions, car de nombreux groupes électrogènes produisent des pics de haute tension pouvant endommager le matériel.

UTILISATION DE RALLONGE ÉLECTRIQUE

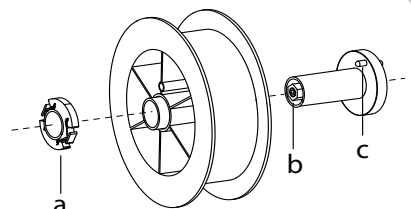
Toutes les rallonges doivent avoir une longueur et une section appropriées à la tension du matériel. Utiliser une rallonge conforme aux réglementations nationales.

Tension d'entrée	Longueur - Section de la rallonge (Longueur < 45m)
400 V	4 mm ²

INSTALLATION DE LA BOBINE

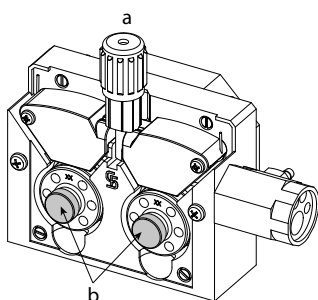


- Enlever la buse (a) et le tube contact (b) de votre torche MIG/MAG.



- Ouvrir la trappe du générateur.
 - Positionner la bobine sur son support.
 - Tenir compte de l'ergot d'entraînement (c) du support bobine. Pour monter une bobine 200 mm, serrer le maintien bobine en plastique (a) au maximum.
 - Régler la molette de frein (b) pour éviter lors de l'arrêt de la soudure que l'inertie de la bobine n'emmêle le fil. De manière générale, ne pas trop serrer, ce qui provoquerait une surchauffe du moteur.

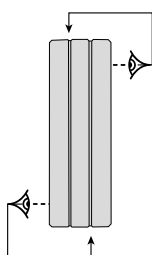
CHARGEMENT DU FIL D'APPORT



Pour changer les galets, procéder comme suit :

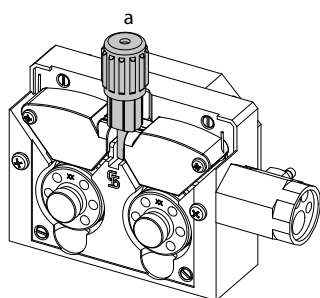
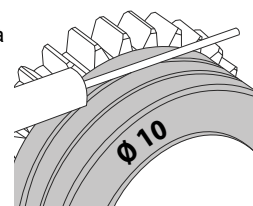
- Desserrer la molette (a) au maximum et l'abaisser.
 - Déverrouiller les galets en dévissant les vis de maintien (b).
 - Mettre en place les galets moteur adaptés à votre utilisation et revisser les vis de maintien.
 Les galets fournis sont des galets double gorge :

- acier \varnothing 1.0/1.2



- Contrôlez l'inscription sur le galet pour vérifier que les galets sont adaptés au diamètre du fil et à la matière du fil (pour un fil de \varnothing 1.0, utiliser la gorge de \varnothing 1.0).
 - Utiliser des galets avec rainure en V pour les fils acier et autres fils durs.
 - Utiliser des galets avec rainure en U pour les fils aluminium et autres fils alliés, souples.

↖ : inscription visible sur le galet (exemple : 10 = \varnothing 1.0)
 → : gorge à utiliser



Pour installer le fil de métal d'apport, procéder comme suit :

- Desserrer la molette au maximum et l'abaisser.
 - Insérer le fil, puis refermer le motodévidoir et serrer la molette selon les indications.
 - Appuyer sur la gâchette de la torche pour actionner le moteur, une procédure s'affiche à l'écran.

Remarques :



- Une gaine trop étroite peut entraîner des problèmes de dévidage et une surchauffe du moteur.
- Le connecteur de la torche doit être également bien serré afin d'éviter son échauffement.
- Vérifier que ni le fil, ni la bobine ne touche la mécanique de l'appareil, sinon il y a danger de court-circuit.

RISQUE DE BLESSURE LIÉ AUX COMPOSANTS MOBILES




Les dévidoirs sont pourvus de composants mobiles qui peuvent happer les mains, les cheveux, les vêtements ou les outils et entraîner par conséquent des blessures !

- Ne pas porter la main aux composants pivotants ou mobiles ou encore aux pièces d'entraînement!
- Veiller à ce que les couvercles du carter ou couvercles de protection restent bien fermés pendant le fonctionnement !
- Ne pas porter de gants lors de l'enfillement du fil d'apport et du changement de la bobine du fil d'apport.

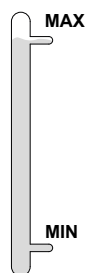
AMORÇAGE DU CIRCULATEUR DE LIQUIDE DE REFROIDISSEMENT (400T W)

Lors de la première utilisation du produit ou après avoir totalement vidé le réservoir de liquide de refroidissement, il est nécessaire d'appliquer la procédure suivante pour amorcer en liquide le circulateur :

- Remplir le réservoir de liquide de refroidissement jusqu'à son niveau maximum. Le réservoir a une capacité de 5.5 litres.
- Brancher le tuyau d'amorçage (II-22) au connecteur de sortie du liquide de refroidissement (I-14) et placer l'autre extrémité dans un récipient vide (idéalement une bouteille).
- Mettre le générateur sous tension.
- Dans le menu « Système/Groupe froid », appuyer sur le bouton-poussoir n°2 () pour lancer la procédure d'amorçage.
- Une fois la pompe amorcée (récipient qui se remplit de liquide de refroidissement), arrêter le groupe froid en appuyant sur un des boutons de l'IHM.
- Débrancher le tuyau d'amorçage, remettre le liquide dans le groupe froid : la pompe est amorcée.

REFROIDISSEMENT LIQUIDE (400T W)

REMPLEISSAGE



Le réservoir du groupe froid doit être impérativement rempli au niveau MAX conseillé de la jauge indiquée à l'avant du groupe froid, mais jamais en dessous du niveau MIN sous réserve d'un message d'avertissement.

Utiliser impérativement un liquide de refroidissement spécifique pour les machines à souder ayant une faible conductivité électrique, étant anticorrosion et antigel (ref. 052246).

L'utilisation de liquides de refroidissement autres, et en particulier du liquide standard automobile, peut conduire, par un phénomène d'électrolyse, à l'accumulation de dépôts solides dans le circuit de refroidissement, dégradant ainsi le refroidissement, et pouvant aller jusqu'à l'obstruction du circuit.

Ce niveau MAX conseillé est essentiel à l'optimisation des facteurs de marche de la torche à refroidissement liquide.

Toute dégradation de la machine liée à l'utilisation d'un autre liquide de refroidissement que le type préconisé ne sera pas considérée dans le cadre de la garantie.

UTILISATION

1. NE JAMAIS UTILISER le générateur SANS LIQUIDE DE REFROIDISSEMENT lorsque la pompe est en fonctionnement. Respecter le niveau minimal. En cas de non respect, vous risquez de détériorer de manière définitive la pompe du système de refroidissement.
2. Il faut s'assurer que le groupe de refroidissement est éteint avant la déconnexion des tuyaux d'entrée et/ou de sortie de liquide de la torche. Le liquide de refroidissement est nocif et irrite les yeux, les muqueuses et la peau. Le liquide chaud peut provoquer des brûlures.
3. Danger de brûlures par liquide chaud. Ne jamais vidanger le groupe froid après son utilisation. Le liquide à l'intérieur est bouillant, attendre qu'il se refroidisse avant de vidanger.
4. En mode «AUTO», la pompe du refroidisseur commence à fonctionner au démarrage du soudage. Lorsque le soudage s'arrête, la pompe continue à fonctionner durant 10 minutes. Pendant ce délai, le liquide refroidit la torche de soudage et la ramène à la température ambiante. Laisser le générateur branché, quelques minutes, après soudage pour permettre son refroidissement.

En procédé MIG-MAG, le groupe froid est activé par défaut (AUTO). Pour utiliser une torche MIG-MAG avec refroidissement air, il est nécessaire de désactiver le groupe froid (OFF). Pour ce faire, veuillez consulter la notice de l'interface.

SOUDAGE SEMI-AUTOMATIQUE EN ACIER/INOX (MODE MAG)

Le matériel peut souder du fil acier et acier inoxydable de Ø 0.6 à 1.2 mm (I-A). L'appareil est livré d'origine avec des galets Ø 1.0/1.2 pour acier ou acier inoxydable. Le tube contact, la gorge du galet, la gaine de la torche sont prévus pour cette application.

L'utilisation en acier nécessite un gaz spécifique au soudage (Ar+CO2). La proportion de CO2 peut varier selon le type de gaz utilisé. Pour l'inox, utiliser un mélange à 2% de CO2. En cas de soudage avec du CO2 pur, il est nécessaire de connecter un dispositif de préchauffage de gaz sur la bouteille de gaz. Pour des besoins spécifiques en gaz, veuillez contacter votre distributeur de gaz. Le débit de gaz pour l'acier est compris entre 8 et 15 litres / minute selon l'environnement. Pour contrôler le débit de gaz sur le manomètre sans dérouler de fil d'apport, faire un appui long sur le bouton-poussoir n°1 et suivre la procédure à l'écran. Ce contrôle doit se faire périodiquement pour assurer un soudage optimal. Se reporter à la notice IHM.

SOUDAGE SEMI-AUTOMATIQUE ALUMINIUM (MODE MIG)

Le matériel peut souder du fil aluminium de Ø 0.8 à 1.2 mm (I-B).

L'utilisation en aluminium nécessite un gaz spécifique argon pur (Ar). Pour le choix du gaz, demander conseil à un distributeur de gaz. Le débit de gaz en aluminium se situe entre 15 et 20 l/min selon l'environnement et l'expérience du soudeur.

Voici les différences entre les utilisations acier et aluminium :

- Utiliser des galets spécifiques pour le soudage alu.
- Mettre un minimum de pression des galets presseurs du motodévidoir pour ne pas écraser le fil.
- Utiliser le tube capillaire (destiné au guidage fil entre les galets du motodévidoir et le connecteur EURO) uniquement pour le soudage acier/inox (I-B).
- Utiliser une torche spéciale aluminium. Cette torche aluminium possède une gaine téflon afin de réduire les frottements. NE PAS couper la gaine au bord du raccord ! Cette gaine sert à guider le fil à partir des galets.
- Tube contact : utiliser un tube contact SPÉCIAL aluminium correspondant au diamètre du fil.



Lors de l'utilisation de gaine rouge ou bleu (soudage aluminium), il est conseillé d'utiliser l'accessoire 90950 (I-C). Ce guide gaine en acier inoxydable améliore le centrage de la gaine et facilite le débit du fil.



Vidéo

SOUDEGE SEMI-AUTOMATIQUE EN CUSI ET CUAL (MODE BRASAGE)

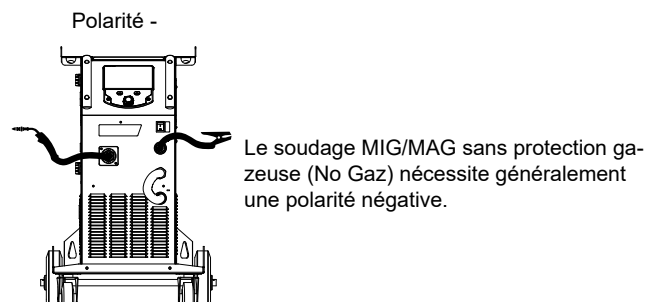
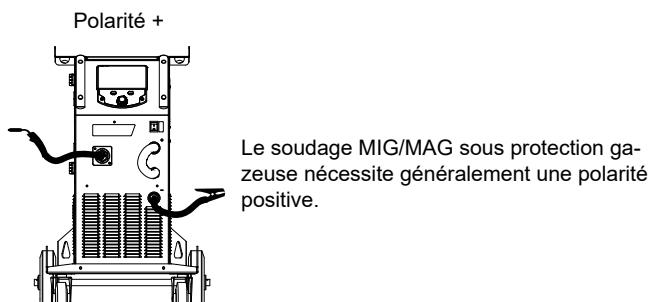
Le matériel peut souder du fil CuSi et CuAl de Ø 0.8 et 1.0 mm.

De la même façon qu'en acier, le tube capillaire doit être mis en place et l'on doit utiliser une torche avec une gaine acier. Dans le cas du brasage, il faut utiliser de l'argon pur (Ar).

SOUDEGE SEMI-AUTOMATIQUE FIL FOURRÉ

Le matériel peut souder du fil fourré de Ø 0.9 à 1.6 mm. Les galets d'origines doivent être remplacés par des galets spécifiques au fil fourré (en option). Souder du fil fourré avec une buse standard peut entraîner une surchauffe et la détérioration de la torche. Enlever la buse d'origine de votre torche MIG-MAG.

CHOIX DE LA POLARITÉ



Dans tous les cas, se référer aux recommandations du fabricant de fil pour le choix de la polarité.

RACCORDEMENT GAZ

- Monter un manodétendeur adapté sur la bouteille de gaz. Le raccorder au poste à souder avec le tuyau fourni. Mettre les 2 colliers de serrage afin d'éviter les fuites.

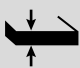
- Assurer le bon maintien de la bouteille de gaz en respectant la fixation de la chaîne sur le générateur.

- Régler le débit de gaz en ajustant la molette de réglage située sur le manodétendeur.

NB : pour faciliter le réglage du débit de gaz, actionner les galets du motodévidoir en appuyant sur la gâchette de la torche (desserrer la molette de frein du motodévidoir pour ne pas entraîner de fil). Pression maximale de gaz : 0.5 MPa (5 bars).

Cette procédure ne s'applique pas au soudage en mode « No Gaz ».

COMBINAISONS CONSEILLÉES

	 (mm)	Courant (A)	Ø Fil (mm)	Ø Buse (mm)	Débit (L/min)
MIG	0.8-2	20-100	0.8	12	10-12
	2-4	100-200	1.0	12-15	12-15
	4-8	200-300	1.0/1.2	15-16	15-18
	8-15	300-500	1.2/1.6	16	18-25
MAG	0.6-1.5	15-80	0.6	12	8-10
	1.5-3	80-150	0.8	12-15	10-12
	3-8	150-300	1.0/1.2	15-16	12-15
	8-20	300-500	1.2/1.6	16	15-18

MODE DE SOUDAGE MIG / MAG (GMAW/FCAW)

Paramètres	Réglages	Procédés de soudage		
		Manuel	Synergique	
Couple matériau/gaz	- Fe Ar 15% CO ₂ - ...	-	✓	Choix de la matière à souder. Paramètres de soudage synergique
Diamètre de fil	Ø 0.8 > Ø 1.6 mm	-	✓	Choix du diamètre fil

Comportement gâchette	2T, 4T	✓	✓	Choix du mode de gestion du soudage à la gâchette
Mode pointage	Spot, Spot-Délai			Choix du mode de pointage
1 st Réglage	Épaisseur Courant Vitesse	-	✓	Choix du réglage principal à afficher (Épaisseur de la pièce à souder, courant moyen de soudage ou vitesse du fil).

L'accès à certains paramètres de soudage dépend du mode d'affichage sélectionné : Paramètres/Mode d'affichage : Easy ou Expert. Se reporter à la notice IHM.

PROCÉDÉS DE SOUDAGE

Pour plus d'informations sur les synergies GYS et les procédés de soudage, scannez le QR code :



MODE DE POINTAGE

• Spot

Ce mode de soudage permet le préassemblage des pièces avant soudage. Le pointage peut-être manuel par la gâchette ou temporisé avec un délai de pointage prédéfini. Ce temps de pointage permet une meilleure reproductibilité et la réalisation de point non oxydé.

• Spot-Délai

C'est un mode de pointage semblable au Spot, mais enchainant pointages et temps d'arrêt défini tant que la gâchette est appuyée. Cette fonction permet de souder des tôles très fines en acier ou en aluminium, en limitant le risque de perçage et de déformation de la tôle (surtout pour le soudage aluminium).

DÉFINITION DES RÉGLAGES

	Unité	
Burnback	-	Fonction prévenant le risque de collage du fil à la fin du cordon. Ce temps correspond à une remontée du fil hors du bain de fusion.
Crater Filler	%/s	Ce courant de palier à l'arrêt est une phase après la rampe de descente en courant. Il se règle en intensité (% du courant de soudage) et en temps (secondes).
Délai	s	Durée entre la fin d'un point (hors Post gaz) et la reprise d'un nouveau point (Pré-Gaz compris).
Épaisseur	mm	La synergie permet un paramétrage totalement automatique. L'action sur l'épaisseur paramètre automatiquement la tension et la vitesse de fil adaptées.
Évanouisseur	s	Rampe de descente en courant.
Hot Start	%/s	Le Hot Start est une surintensité à l'amorçage évitant le collage du fil sur la pièce à souder. Il se règle en intensité (% du courant de soudage) et en temps (secondes).
Intensité	A	Le courant de soudage est réglé en fonction du type de fil utilisé et du matériau à souder.
I Start	-	Réglage du courant d'amorçage.
Longueur d'arc	-	Permet d'ajuster la distance entre l'extrémité du fil et le bain de fusion (ajustement de la tension).
Pré-gaz	s	Temps de purge de la torche et de création de la protection gazeuse avant amorçage.
Point	s	Durée définie.
Post gaz	s	Durée de maintien de la protection gazeuse après extinction de l'arc. Il permet de protéger la pièce ainsi que l'électrode contre les oxydations.
Self	-	Amortit plus ou moins le courant de soudage. À régler en fonction de la position de soudage.
Spot	s	Durée définie.
Tension	V	Influence sur la largeur du cordon.
Upslope	s	Rampe de montée progressive du courant.
Vitesse d'approche	-	Vitesse de fil progressive. Avant l'amorçage, le fil arrive doucement pour créer le premier contact sans engendrer d'à-coups.
Vitesse fil	m/min	Quantité de métal d'apport déposé et indirectement l'intensité de soudage et la pénétration.

L'accès à certains paramètres de soudage et pointage dépend du procédé de soudage (Manuel, Synergique) et du mode d'affichage sélectionné (Easy ou Expert). Se reporter à la notice IHM.

CONTRÔLE DU DÉBIT DE GAZ

Pour contrôler le débit de gaz sur le manomètre sans dérouler de fil d'apport, faire un appui long sur le bouton-poussoir n°1 et suivre la procédure à l'écran. Ce contrôle doit se faire périodiquement pour assurer un soudage optimal. Se reporter à la notice IHM.

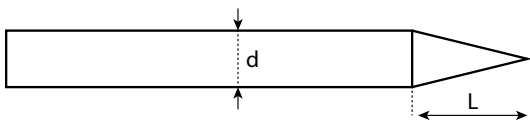
MODE DE SOUDAGE TIG (GTAW)

BRANCHEMENT ET CONSEILS

- Le soudage TIG DC requiert une protection gazeuse (Argon).
- Brancher la pince de masse dans le connecteur de raccordement positif (+). Brancher la torche TIG en option (réf. 046108) dans le connecteur EURO du générateur et le câble d'inversion dans le connecteur de raccordement négatif (-).
- S'assurer que la torche est bien équipée et que les consommables (pince-étai, support collet, diffuseur et buse) ne sont pas usés.
- Le choix de l'électrode est en fonction du courant du procédé TIG DC.


AFFUTAGE DE L'ÉLECTRODE

Pour un fonctionnement optimal, il est conseillé d'utiliser une électrode affûtée de la manière suivante :



L = 3 x d pour un courant faible.
L = d pour un courant fort.

COMBINAISONS CONSEILLÉES

 (mm)	Courant (A)	Ø Electrode (mm)	Ø Buse (mm)	Débit Argon (L/min)
0.3 - 3	3 - 75	1	6.5	6 - 7
2.4 - 6	60 - 150	1.6	8	6 - 7
4 - 8	100 - 200	2	9.5	7 - 8
6.8 - 8.8	170 - 250	2.4	11	8 - 9
9 - 12	225 - 300	3.2	12.5	9 - 10

PARAMÈTRES DU PROCÉDÉ

Paramètres	Réglages	
Procédé de soudage	Standard	Courant lisse
	Pulsé	Courant pulsé
	Spot	Pointage lisse
	Spot-Pulsé	Pointage pulsé
Mode de gâchette	2T, 4T, Valve	Choix du mode de gestion du soudage à la gâchette.

L'accès à certains paramètres de soudage dépend du mode d'affichage sélectionné : Paramètres/Mode d'affichage : Easy ou Expert. Se reporter à la notice IHM.

RÉGLAGES

• Standard

Le procédé de soudage TIG DC Standard permet le soudage de grande qualité sur la majorité des matériaux ferreux tels que l'acier, l'acier inoxydable, mais aussi le cuivre et ses alliages, le titane... Les nombreuses possibilités de gestion du courant et gaz vous permettent la maîtrise parfaite de votre opération de soudage, de l'amorçage jusqu'au refroidissement final de votre cordon de soudure.

• Pulsé

Ce mode de soudage à courant pulsé enchaîne des impulsions de courant fort (I, impulsion de soudage) puis des impulsions de courant faible (I_{Froid}, impulsion de refroidissement de la pièce). Ce mode pulsé permet d'assembler les pièces tout en limitant l'élévation en température et les déformations. Idéal aussi en position.

Exemple :

Le courant de soudage I est réglé à 100A et % (I_{Froid}) = 50%, soit un courant froid = 50% x 100A = 50A.

F(Hz) est réglé à 10Hz, la période du signal sera de 1/10Hz = 100ms -> toutes les 100ms, une impulsion à 100A puis une autre à 50A se succéderont.

• Spot

Ce mode de soudage permet le pré-assemblage des pièces avant soudage. Le pointage peut-être manuel par la gâchette ou temporisé avec un délai de pointage prédéfini. Ce temps de pointage permet une meilleure reproductibilité et la réalisation de points non oxydés.

• Spot-Pulsé

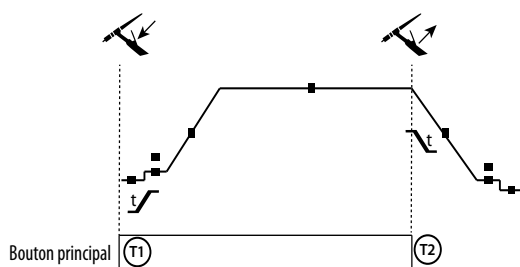
Ce mode de soudage sur tôle fine permet le pré-assemblage des pièces avant soudage. Le pointage peut-être manuel par la gâchette ou temporisé avec un délai de pointage prédéfini. Ce temps de pointage permet une meilleure reproductibilité et la réalisation de point non oxydé.

CHOIX DU DIAMÈTRE DE L'ÉLECTRODE

Ø Électrode (mm)	TIG DC	
	Tungstène pure	Tungstène avec oxydes
1	10 > 75	10 > 75
1.6	60 > 150	60 > 150
2	75 > 180	100 > 200
2.5	130 > 230	170 > 250
3.2	160 > 310	225 > 330
Environ = 80 A par mm de Ø		

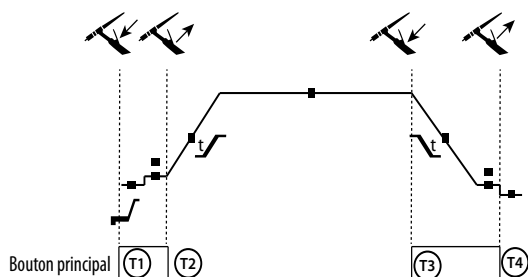
COMPORTEMENT GÂCHETTE

• 2T



T1 - Le bouton principal est appuyé, le cycle de soudage démarre (PréGaz, I_Start, UpSlope et soudage).
 T2 - Le bouton principal est relâché, le cycle de soudage est arrêté (DownSlope, I_Stop, PostGaz).
 Pour la torche à 2 boutons et seulement en 2T, le bouton secondaire est géré comme le bouton principal.

• 4T



T1 - Le bouton principal est appuyé, le cycle démarre à partir du PréGaz et s'arrête en phase de I_Start.
 T2 - Le bouton principal est relâché, le cycle continue en UpSlope et en soudage.
 T3 - Le bouton principal est appuyé, le cycle passe en DownSlope et s'arrête dans en phase de I_Stop.
 T4 - Le bouton principal est relâché, le cycle se termine par le PostGaz.
 Nb : pour les torches, double boutons et double bouton + potentiomètre
 => bouton « haut/courant de soudage » et potentiomètre actifs, bouton « bas » inactif.

Pour les torches double boutons ou double gâchettes, la gâchette « haute » garde la même fonctionnalité que la torche simple gâchette ou à lamelle. La gâchette « basse » est inactive.

DÉFINITION DES RÉGLAGES

	Unité	
Courant d'arrêt	%	Ce courant de palier à l'arrêt est une phase après la rampe de descente en courant.
Courant de démarrage	%	Ce courant de palier au démarrage est une phase de préchauffage avant la rampe de montée en courant.
Courant de soudage	A	Courant de soudage.
Courant froid	%	Deuxième courant de soudage dit «froid»
Durée du pulse	s	Phase de spot pulse manuelle ou d'une durée définie
Durée du spot	s	Manuel ou une durée définie.
Évanouisseur	s	Évite le cratère en fin de soudage et les risques de fissuration particulièrement en alliage léger.
Fréquence de pulsation	Hz	Fréquence de pulsation (conseils de réglage) : • Si soudage avec apport de métal en manuel, alors F(Hz) synchronisé sur le geste d'apport, • Si faible épaisseur sans apport (< 0.8 mm), F(Hz) > 10Hz • Soudage en position, alors F(Hz) < 100Hz
Montée de courant	s	Permet une montée progressive du courant de soudage.
Post gaz	s	Durée de maintien de la protection gazeuse après extinction de l'arc. Il permet de protéger la pièce ainsi que l'électrode contre les oxydations lors du refroidissement.
Pré-gaz	s	Temps de purge de la torche et de création de la protection gazeuse avant amorçage.
Temps d'arrêt	s	Temps de palier à l'arrêt est une phase après la rampe de descente en courant.
Temps de démarrage	s	Temps de palier au démarrage avant la rampe de montée en courant.
Temps froid	%	Balance du temps du courant chaud (I) de la pulsation

L'accès à certains paramètres de soudage dépend du mode d'affichage sélectionné : Paramètres/Mode d'affichage : Easy ou Expert. Se reporter à la notice IHM.

PURGE GAZ MANUELLE

La présence d'oxygène dans la torche peut conduire à une baisse des propriétés mécaniques et peut entraîner une baisse de la résistance à la corrosion. Pour purger le gaz de la torche, faire un appui long sur le bouton-poussoir n°1 et suivre la procédure à l'écran. Se reporter à la notice IHM.

MODE DE SOUDAGE MMA (SMAW)**BRANCHEMENT ET CONSEILS**

- Brancher les câbles, porte-électrode et pince de masse dans les connecteurs de raccordement.
- Respecter les polarités et intensités de soudage indiquées sur les boîtes d'électrodes.
- Enlever l'électrode enrobée du porte-électrode lorsque la source de courant de soudage n'est pas utilisée.
- Le matériel est équipé de 3 fonctionnalités spécifiques aux Inverters :
 - Le Hot Start procure une surintensité en début de soudage.
 - L'Arc Force délivre une surintensité qui évite le collage lorsque l'électrode rentre dans le bain.
 - L'Anti-Sticking permet de décoller facilement l'électrode sans la faire rougir en cas de collage.

PARAMÈTRES DU PROCÉDÉ

Paramètres	Réglages	Procédés de soudage		
		Standard	Pulsé	
Type d'électrode	Rutile Basique	✓	✓	Le type d'électrode détermine des paramètres spécifiques en fonction du type d'électrode utilisée afin d'optimiser sa soudabilité.
Anti-Sticking	ON - OFF	✓	✓	L'anti-collage est conseillé pour enlever l'électrode en toute sécurité en cas de collage sur la pièce à souder (le courant est coupé automatiquement).

L'accès à certains paramètres de soudage dépend du mode d'affichage sélectionné : Paramètres/Mode d'affichage : Easy ou Expert. Se reporter à la notice IHM.

PROCÉDÉS DE SOUDAGE**• Standard**

Ce mode de soudage MMA Standard convient pour la plupart des applications. Il permet le soudage avec tous les types d'électrodes enrobées, rutilles, basiques, cellulose et sur toutes les matières : acier, acier inoxydable et fontes.

• Pulsé

Ce mode de soudage MMA Pulsé convient à des applications en position verticale montante (PF). Le pulsé permet de conserver un bain froid tout en favorisant le transfert de matière. Sans pulsation, le soudage vertical montant demande un mouvement « de sapin », autrement dit un déplacement triangulaire difficile. Grâce au MMA Pulsé il n'est plus nécessaire de faire ce mouvement, selon l'épaisseur de votre pièce un déplacement droit vers le haut peut suffire. Si toutefois vous voulez élargir votre bain de fusion, un simple mouvement latéral similaire au soudage à plat suffit. Dans ce cas, vous pouvez régler sur l'écran la fréquence de votre courant pulsé. Ce procédé offre ainsi une plus grande maîtrise de l'opération de soudage vertical.

CHOIX DES ÉLECTRODES ENROBÉES

- Électrode Rutile : très facile d'emploi en toutes positions.
- Électrode Basique : utilisation en toutes positions, elle est adaptée aux travaux de sécurité par des propriétés mécaniques accrues.

DÉFINITION DES RÉGLAGES

	Unité	
Arc Force		L'Arc Force est une surintensité délivrée afin d'éviter les collages lorsque l'électrode ou la goutte viennent toucher le bain de soudage.
Courant de soudage	A	Le courant de soudage est réglé en fonction du type d'électrode choisi (se référer à l'emballage des électrodes).
Durée du Hot Start	s	Le Hot Start est une surintensité à l'amorçage évitant le collage de l'électrode sur la pièce à souder. Il se règle en intensité (% du courant de soudage) et en temps (secondes).
Fréquence de pulsation	Hz	Fréquence de PULSATION du mode PULSE.
Pourcentage Hot Start	%	Le Hot Start est une surintensité à l'amorçage évitant le collage de l'électrode sur la pièce à souder. Il se règle en intensité (% du courant de soudage) et en temps (secondes).
Pourcentage I froid	%	
Temps froid	s	

L'accès à certains paramètres de soudage dépend du mode d'affichage sélectionné : Paramètres/Mode d'affichage : Easy ou Expert. Se reporter à la notice IHM.

RÉGLAGE DE L'INTENSITÉ DE SOUDAGE

Les réglages qui suivent correspondent à la plage d'intensité utilisable en fonction du type et du diamètre d'électrode. Ces plages sont assez larges car elles dépendent de l'application et de la position de soudure.

Ø d'électrode (mm)	Rutile E6013 (A)	Basique E7018 (A)
1.6	30-60	30-55
2.0	50-70	50-80
2.5	60-100	80-110
3.15	80-150	90-140
4.0	100-200	125-210
5	150-290	200-260
6.3	200-385	220-340

RÉGLAGE DE L'ARC FORCE

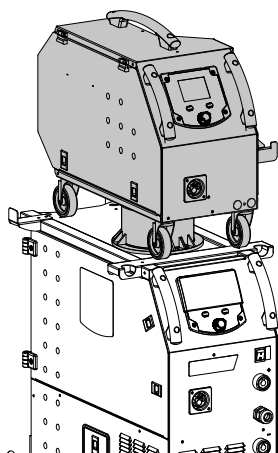
Il est conseillé de positionner l'Arc force en position médiane (0) pour débiter le soudage et l'ajuster en fonction des résultats et des préférences de soudage. Note : la plage de réglage de l'arcforce est spécifique au type d'électrode choisi.

GALETS (B) EN OPTION

Diamètre	Référence (x2)	
	Acier	Aluminium
Ø 0.6/0.8	042353	-
Ø 0.8/1.0	042360	042377
Ø 1.0/1.2	046849	040915

Diamètre	Référence (x2)
	Fil fourré
Ø 0.9/1.2	042407

DÉVIDOIR WF 35 EN OPTION



Le produit KRONOS 400T DUO peut-être équipé d'un dévidoir séparé WF 35 (option, ref. 075078) afin d'utiliser rapidement 2 natures ou diamètres de fils sans changer de torches ou de bobines. La liaison entre ces deux éléments se fait par l'intermédiaire d'un faisceau dédié en option :

Type de refroidissement de la torche	Longueur	Section	Référence
Air	5 m	70 mm ²	075443
	10 m	70 mm ²	075450
		95 mm ²	077553
Liquide	1.8 m	70 mm ²	075467
	5 m	70 mm ²	075474
		70 mm ²	075481
		95 mm ²	075504

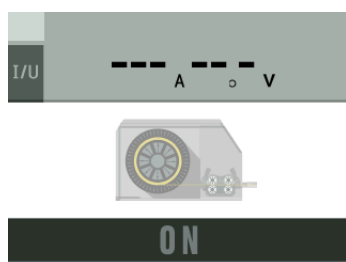
Pour le branchement du faisceau entre le générateur et le dévidoir, voir la notice du dévidoir séparé.

i Il n'est pas possible d'utiliser 2 torches MIG/MAG en même temps. Lorsqu'un dévidoir est actif, l'autre est inactif.

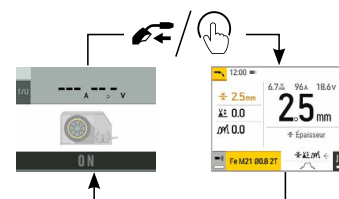
IHM - dévidoir actif



IHM - dévidoir inactif



Pour basculer d'un dévidoir inactif vers un dévidoir actif, appuyer sur la gâchette de la torche non active ou appuyer sur la molette de l'écran non actif.



ANOMALIES, CAUSES, REMÈDES

SYMPTÔMES	CAUSES POSSIBLES	REMÈDES
Le débit du fil de soudage n'est pas constant.	Des grattons obstruent l'orifice	Nettoyer le tube contact ou le changer remettre du produit anti-adhésion.
	Le fil patine dans les galets.	Remettre du produit anti-adhésion.
	Un des galets patine.	Vérifier le serrage de la vis du galet.
	Le câble de la torche est entortillé.	Le câble de la torche doit être le plus droit possible.
Le moteur de dévidage ne fonctionne pas.	Frein de la bobine ou galet trop serré.	Desserrer le frein et les galets
Mauvais dévidage du fil.	Gaine guide-fil sale ou endommagée.	Nettoyer ou remplacer.
	Clavette de l'axe des galets manquante	Repositionner la clavette dans son logement
	Frein de la bobine trop serré.	Desserrer le frein.
Pas de courant ou mauvais courant de soudage.	Mauvais branchement de la prise secteur.	Voir le branchement de la prise et regarder si la prise est bien alimentée.
	Mauvaise connexion de masse.	Contrôler le câble de masse (connexion et état de la pince).
	Pas de puissance.	Contrôler la gâchette de la torche.
Le fil bouchonne après les galets	Gaine guide-fil écrasée.	Vérifier la gaine et corps de torche.
	Blocage du fil dans la torche.	Remplacer ou nettoyer.
	Pas de tube capillaire.	Vérifier la présence du tube capillaire.
	Vitesse du fil trop importante.	Réduire la vitesse de fil
Le cordon de soudage est poreux.	Le débit de gaz est insuffisant.	Plage de réglage de 15 à 20 L / min. Nettoyer le métal de base.
	Bouteille de gaz vide.	La remplacer.
	Qualité du gaz non satisfaisante.	Le remplacer.
	Circulation d'air ou influence du vent.	Empêcher les courants d'air, protéger la zone de soudage.
	Buse gaz trop encrassée.	Nettoyer la buse gaz ou la remplacer.
	Mauvaise qualité du fil.	Utiliser un fil adapté au soudage MIG-MAG.
	État de la surface à souder de mauvaise qualité (rouille, etc.)	Nettoyer la pièce avant de souder
Le gaz n'est pas connecté	Vérifier que le gaz est connecté à l'entrée du générateur.	
Particules d'étingelage très importantes.	Tension d'arc trop basse ou trop haute.	Voir paramètres de soudage.
	Mauvaise prise de masse.	Contrôler et positionner la pince de masse au plus proche de la zone à souder.
	Gaz de protection insuffisant.	Ajuster le débit de gaz.
Pas de gaz en sortie de torche	Mauvaise connexion du gaz	Vérifier le branchement des entrées de gaz Vérifier que l'électrovanne fonctionne
Erreur lors du téléchargement	Les données sur la clé USB sont erronées ou corrompues.	Vérifier vos données.
Problème de sauvegarde	Vous avez dépassé le nombre maximum de sauvegardes.	Vous devez supprimer des programmes. Le nombre de sauvegardes est limité à 200.
Suppression automatique des JOBS.	Certains de vos jobs ont été supprimés, car ils n'étaient plus valides avec les nouvelles synergies.	-
Problème clé USB	Aucun JOB n'est détecté sur la clé USB	-
	Plus de place mémoire dans le produit	Libérer de l'espace sur la clé USB.
Problème de fichier	Le Fichier «...» ne correspond pas aux synergies téléchargées dans le produit	Le fichier a été créé avec des synergies qui ne sont pas présentes sur la machine.
Problème de mise à jour	La clé USB ne semble pas reconnue. Le visuel de l'étape n°5 de la procédure de mise à jour ne s'affiche pas sur l'écran.	1- Insérer la clé USB dans son logement. 2- Mettre le générateur sous tension. 3- Faire un appui long sur la molette de l'IHM pour forcer la mise à jour.

CONDITIONS DE GARANTIE

La garantie couvre tous défauts ou vices de fabrication pendant 2 ans, à compter de la date d'achat (pièces et main-d'œuvre).

La garantie ne couvre pas :

- Toutes autres avaries dues au transport.
- L'usure normale des pièces (Ex. : câbles, pinces, etc.).
- Les incidents dus à un mauvais usage (erreur d'alimentation, chute, démontage).
- Les pannes liées à l'environnement (pollution, rouille, poussière).

En cas de panne, retourner l'appareil à votre distributeur, en y joignant :

- un justificatif d'achat daté (ticket de sortie de caisse, facture...)
- une note explicative de la panne.

WARNINGS - SAFETY INSTRUCTIONS

GENERAL INSTRUCTIONS



These instructions must be read and fully understood before use.

Do not carry out any alterations or maintenance work that is not directly specified in this manual.

The manufacturer shall not be liable for any damage to persons or property resulting from use not in accordance with the instructions in this manual. In case of problems or queries, please consult a qualified tradesperson to correctly install the product.

ENVIRONMENT

This equipment should only be used for welding operations performed within the limits indicated on the information panel and/or in this manual. These safety guidelines must be observed. The manufacturer cannot be held responsible in the event of improper or dangerous use.

The machine must be set up somewhere free from dust, acid, flammable gases or any other corrosive substances. This also applies to the machine's storage. Ensure good air circulation when in use.

Temperature range:

Use between -10 and +40°C (+14 and +104°F).

Store between -20 and +55°C (-4 and 131°F).

Air humidity:

Lower than or equal to 50% at 40°C (104°F).

Lower than or equal to 90% at 20°C (68°F).

Altitude:

Up to 1000m above sea level (3,280 feet).

PROTECTING YOURSELF AND OTHERS

Arc welding can be dangerous and cause serious injury or death.

Welding exposes people to a dangerous source of heat, light radiation from the arc, electromagnetic fields (caution to those using pacemakers) and risk of electrocution, as well as noise and fumes.

To protect yourself and others, please observe the following safety instructions:



To protect yourself from burns and radiation, wear insulating, dry and fireproof clothing without lapels. Ensure the clothing is in good condition and that covers the whole body.



Wear protective gloves which provide electrical and thermal insulation.



Use welding protection and/or a welding helmet with a sufficient level of protection (depending on the specific use). Protect your eyes during cleaning procedures. Contact lenses are specifically forbidden.

It may be necessary to section off the welding area with fireproof curtains to protect the area from arc radiation and hot spatter. Inform people in the welding area not to stare at the arc rays or molten parts and to wear appropriate clothing for protection.



Wear noise protection headphones if the welding process becomes louder than the permissible limit (this is also applicable to anyone else in the welding area).

Keep hands, hair and clothing away from moving parts (the ventilation fan, for example).

Never remove the cooling unit housing protections when the welding power source is live, the manufacturer cannot be held responsible in the event of an accident.



Newly welded parts are hot and can cause burns when handled. When maintenance work is carried out on the torch or electrode holder, ensure that it is sufficiently cold by waiting at least 10 minutes before carrying out any work. The cooling unit must be switched on when using a water-cooled torch to ensure that the liquid cannot cause burns.

It is important to secure the working area before leaving it, in order to protect people and property.

WELDING FUMES AND GAS



The fumes, gases and dusts emitted by welding are harmful to health. Sufficient ventilation must be provided and an additional air supply may be required. An air-fed mask could be a solution in situations where there is inadequate ventilation.

Check the extraction system's performance against the relevant safety standards.

Caution: Welding in confined spaces requires safety monitoring from a safe distance. In addition, the welding of certain materials containing lead, cadmium, zinc, mercury or even beryllium can be particularly harmful. Remove any grease from the parts before welding.

Cylinders should be stored in open or well-ventilated areas. They should be stored in an upright position and kept on a stand or trolley.

Welding should not be carried out near grease or paint.

RISK OF FIRES AND EXPLOSIONS



Fully shield the welding area, flammable materials should be kept at least 11 metres away. Fire fighting equipment should be kept close to wherever the welding activities are being undertaken.

Beware the expulsion of hot spatter or sparks, even through cracks, which can cause fires or explosions.

Keep people, flammable objects and pressurised containers at a safe distance.

Welding in closed containers or tubes is to be avoided. If the containers or tubes are open, they must be emptied of all flammable or explosive materials (oil, fuel, gas residues, etc.).

Grinding work must not be directed towards the source of the welding current or towards any flammable materials.

GAS CYLINDERS



Gas escaping from cylinders can cause suffocation if there is too high a concentration of it in the welding area (ensure good ventilation).

The machine must be transported in complete safety: gas cylinders must be closed and the welding power source turned off. They should be stored upright and supported to limit the risk of falling.

Close the cylinder between uses. Beware of temperature variations and exposure to the sun.

The cylinder must not come into contact with flames, arcs, torches, earth clamps or any other sources of heat or ignition.

Be sure to keep it away from electrical and welding circuits. Never weld a pressurised cylinder.

When opening the cylinder valve, keep your head away from the valve and ensure that the gas being used is suitable for the welding process.

ELECTRICAL SAFETY



The electrical network used must be earthed. Use the recommended fuse size from the rating plate. An electric shock can be the source of a serious accident, whether directly or indirectly, or even death.

Never touch live parts connected to the live current, either inside or outside the power source casing unit (torches, clamps, cables, electrodes), as these items are connected to the welding circuit.

Before opening the welding machine's power source, disconnect it from the mains and wait two minutes to ensure that all the capacitors have fully discharged.

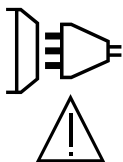
Do not touch the torch or the electrode holder and the earth clamp at the same time.

If the cables or torches become damaged, they must be replaced by a qualified and authorised person. Measure the cable cross-section according to the intended application. Always use dry and in-fact clothing to insulate yourself from the welding circuit. Alongside this, wear well-insulated footwear in all working environments.

EMC CLASSIFICATION



This Class A device is not intended for use in a residential environment where power is provided by the public low-voltage local supply network. Ensuring electromagnetic compatibility may be difficult at these sites due to conducted, as well as radiated, radio frequency interference.



Provided that the impedance of the public low-voltage supply network is less than $Z_{max} = 0.29$ Ohms at the common coupling point, this equipment complies with IEC 61000-3-11 and can be connected to public low-voltage electrical supply. It is the responsibility of the fitter or operator of the equipment to ensure, by consulting the electricity distribution network provider if necessary, that the network impedance complies with impedance restrictions.

This equipment complies with the IEC 61000-3-12 standard.

ELECTROMAGNETIC INTERFERENCES



An electric current passing through any conductor produces localised electric and magnetic fields (EMF). The welding current produces an electromagnetic field around the welding circuit and the welding equipment.

Electromagnetic fields (EMFs) can interfere with some medical devices, for example pacemakers. Protective measures must be taken for people with medical implants. For example, restricted access for onlookers or an individual risk assessment for welders.

All welders should use the following guidelines to minimise exposure to the welding circuit's electromagnetic fields:

- position the welding cables together - securing them with a clamp if possible;
- position yourself (head and body) as far away from the welding circuit as possible,
- never wrap the welding cables around your body,

- do not position yourself between the welding cables. and keep both welding cables on your same side,
- connect the return cable to the workpiece, as close as possible to the area to be welded,
- do not work next to, sit or lean on the source of the welding current,
- do not transport the welding power source or wire feeder while welding.



Pacemaker users should consult a doctor before using this equipment.
Exposure to electromagnetic fields during welding may have other health effects that are not yet known.

RECOMMENDATIONS FOR ASSESSING THE WELDING AREA AND EQUIPMENT

General Information

It is the user's responsibility to install and use the arc welding equipment according to the manufacturer's instructions. If electromagnetic disturbances are detected, it is the user's responsibility to resolve the situation using the manufacturer's technical support. In some cases, this corrective action may be as simple as earthing the welding circuit. In other cases, it may be necessary to construct an electromagnetic shield around the welding current source and around the entire workpiece by setting up input filters. In any case, electromagnetic interference should be reduced until it is no longer an inconvenience.

Assessing the welding area

Before installing arc welding equipment, the user should assess the potential electromagnetic problems in the surrounding area. The following should be taken into account:

- a) the presence of power, control, signal and telephone cables above, below and next to the arc welding equipment,
- b) radio and television receivers and transmitters,
- c) computers and other control equipment,
- d) critical safety equipment, e.g. the protection of industrial equipment,
- e) the health of nearby persons, e.g. those using of pacemakers or hearing aids,
- f) the equipment used for calibrating or measuring,
- g) the protection of other surrounding equipment.

The operator has to ensure that the devices and equipment used in the same area are compatible with each other. This may require further protective measures;

- h) the time of day when welding or other operations are to be carried out.

The size of the surrounding area to be taken into account will depend on the building's structure and the other activities taking place there. The surrounding area may extend beyond the boundaries of the premises.

Assessment of the welding equipment

In addition to the assessment of the surrounding area, the arc welding equipment's assessment can be used to identify and resolve cases of interference. It is appropriate that the assessment of any emissions should include in situ procedures as specified in Article 10 of CISPR 11. In situ measurements can also be used to confirm the effectiveness of mitigation measures.

GUIDELINES ON HOW TO REDUCE ELECTROMAGNETIC EMISSIONS

a. The mains power grid: Arc welding equipment should be connected to the mains power grid according to the manufacturer's recommendations. If any interference occurs, it may be necessary to take additional precautionary measures such as filtering the mains power supply. Consider protecting the power cables of permanently installed arc welding equipment within a metal pipe or a similar casing. The power cable should be protected along its entire length. The shield should be connected to the welding power source to ensure that there is good electrical contact between the conduit and the welding power source enclosure.

b. The maintenance of arc welding equipment: Arc welding equipment should be subject to routine maintenance as recommended by the manufacturer. All access points, service openings and bonnets should be closed and properly locked when the arc welding equipment is in use. The arc welding equipment should not be modified in any way, except for those modifications and adjustments mentioned in the manufacturer's instructions. The spark gap of arc starters and stabilisers should be adjusted and maintained according to the manufacturer's recommendations.

c. Welding cables: Cables should be as short as possible, placed close together either near or on the ground.

d. Equipotential bonding: Consideration should be given to linking all metal objects in the surrounding area. However, metal objects connected to the workpiece increase the risk of electric shocks to the user if they touch both these metal parts and the electrode. It is necessary to insulate the operator from such metal objects.

e. Earthing the workpiece: In cases where the part to be welded is unearthed for electrical safety reasons or due to its size and location, such as ship hulls or structural steel buildings, an earthed connection can reduce emissions in some cases, although not always. Care should be taken to avoid the earthing of parts which could increase the risk of injury to users or damage to other electrical equipment. If necessary, the workpiece's connection should be earthed directly, but in some countries where a direct connection is not allowed, the connection should be made with a suitable capacitor chosen according to national regulations.

f. Protection and protective casing: The selective protection and encasing of other cables and equipment in the surrounding area may limit interference problems. The safeguarding of the entire welding area may be considered for special applications.

THE TRANSPORTING AND MOVING OF THE MACHINE'S POWER SOURCE



Do not use the cables or torch to move the welding power source. It should be moved in an upright position.
Do not carry or transport the power source overhead of people or objects.

Never lift a gas cylinder and the welding power source at the same time. Their transportation requirements are different.

It is advisable to remove the wire spool before lifting or transporting the welding power source.

SETTING UP THE EQUIPMENT

- Place the welding power source on a floor with a maximum inclination of 10°.
 - Provide sufficient space to ventilate the welding power source and access the controls.
 - Do not use in an area with conductive metal dust.
 - The welding power source should be protected from heavy rain and not exposed to direct sunlight.
 - The machine is IP23S rated, meaning:
 - its dangerous parts are protected from being entered by objects greater than 12.5 mm and,
 - it is protected against rain falling at an angle of up to 60° from vertical, providing that any moving parts (fan) are stationary.
- This product can therefore be stored outdoors in accordance with the IP23 protection rating.



Stray welding currents can destroy earthing conductors, damage electrical equipment and devices and cause component parts to overheat leading to fires.

- All welding connections must be firmly secured and regularly checked!
- Make sure that the item's attachment is firm and secure, without any electrical problems!
- Join together or suspend any electrically conductive parts of the welding source such as the frame, trolley and lifting systems so that they are insulated!
- Do not place other equipment such as drills or grinding devices etc. on the welding source, trolley, or lifting systems unless they are insulated!
- Always place welding torches or electrode holders on an insulated surface when not in use!

The power cables, extensions and welding cables must be fully uncoiled to prevent overheating.



The manufacturer assumes no responsibility for damage to persons or objects caused by improper and dangerous use of this equipment.

MAINTENANCE / RECOMMENDATIONS



- Maintenance should only be carried out by a qualified person. Annual maintenance is recommended.
- Switch off the power supply by pulling the plug and wait two minutes before working on the equipment.. Inside the machine, the voltages and currents are high and dangerous.

- Regularly remove the cover and blow out any dust. Take advantage of the opportunity to have the electrical connections checked with an insulated tool by a qualified professional.
- Regularly check the condition of the power cable. If the power cable is damaged, it must be replaced by the manufacturer, the after sales service team or an equally qualified person to avoid any danger.
- Leave the welding power source vents free for air intake and outflow.
- Do not use this welding power source for thawing pipes, recharging batteries/storage batteries or starter motors.



400T-W :

The coolant should be changed every 12 months to prevent residue from clogging the torch's cooling system. Any leaks or product residues found after use, must be treated in an appropriate treatment plant. If possible, the product should be recycled. It is forbidden to drain the used material into waterways, pits or drainage systems. Diluted fluid should not be emptied into the sewage system, except where allowed under local regulations.

INSTALLATION - USING THE PRODUCT

Only experienced personnel, authorised by the manufacturer, may carry out the machine's set-up. During set-up, ensure that the power source is unplugged from the mains. Series or parallel power source connections are not allowed. It is recommended to use the welding cables supplied with the unit in order to obtain the best possible product performance.

DESCRIPTION

This machine is a three-phase power source for semi-automatic, software-supported welding (MIG or MAG), coated electrode welding (MMA) and refractory electrode welding (TIG). It accepts 200 and 300 mm diameter wire spools.

DESCRIPTION OF THE EQUIPMENT (II)

400T-DUO

- | | |
|----------------------------------|--|
| 1- Reel support Ø 200/300 mm | 10- Euro connector (torche) |
| 2- Accessory box hatch | 11- Gas connector |
| 3- Cable support | 12- Cover option |
| 4- Torch support | 13- Connector for external wire feeder control |
| 5- HMI (Human Machine Interface) | 14- Positive polarity socket |
| 6- START/STOP switch | 15- Mains cable (5 m) |
| 7- Positive polarity socket | 16- Bottle holder 4m3 or 10m3 |
| 8- Polarity reversal cable | 17- USB hatch |
| 9- Negative polarity socket | 18- Wire-feed motor |

400T-W

- | | |
|----------------------------------|----------------------------------|
| 1- Reel support Ø 200/300 mm | 12- Fuse for cooling unit |
| 2- Accessory box hatch | 13- Tank level indicator |
| 3- Cable support | 14- Liquid coolant outlet (Blue) |
| 4- Torch support | 15- Liquid coolant outlet (Red) |
| 5- HMI (Human Machine Interface) | 16- Gas connector |
| 6- START/STOP switch | 17- Cover option |
| 7- Positive polarity socket | 18- Mains cable (5 m) |
| 8- Polarity reversal cable | 19- Bottle holder 4m3 or 10m3 |
| 9- Negative polarity socket | 20- USB hatch |
| 10- Euro connector (torche) | 21- Wire-feed motor |
| 11- Filling cap | 22- Priming hose |

HUMAN-MACHINE INTERFACE (HMI)



Please read the Interface User Guide (HMI) which forms part of the complete product literature.

POWER SWITCH

This machine is fitted with a 32A socket type EN 60309-1 which must only be used on a three-phase 400 V (50-60 Hz) four-wire earthed electrical installation.

The absorbed effective current (I1eff) is indicated on the device for optimum operating conditions. Check that the power supply and its safeguards (fuse and/or circuit breaker) are compatible with the electric current being used. In some countries, it may be necessary to change the plug to allow the use at maximum settings.

- The power source is designed to operate at 400 V +/- 15%. The unit enters protection mode if the supply voltage is less than 330Vrms or greater than 490Vrms. (An error code will appear on the display screen).
- Starting is done by pressing the START/STOP switch (On), and stopping is done by pressing the same switch (Off). **Warning! Never switch off the power supply while the unit is under load.**

CONNECTING TO A POWER SOURCE

This equipment can be operated with electric generators provided that the auxiliary power supply meets the following requirements:

- The voltage must be alternating with an RMS value of 400V +/- 15% and a peak voltage of less than 700V.
- The frequency must be between 50 and 60 Hz.

It is vital to check these conditions as many generators produce high voltage peaks that can damage equipment.

USING EXTENSION LEADS

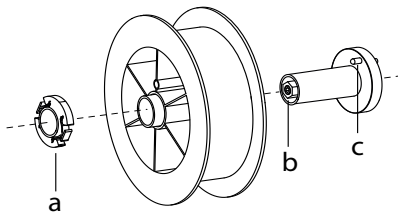
All extension leads must be of a suitable length and width that is appropriate to the equipment's voltage. Use an extension lead that complies with national safety regulations.

Input voltage	Length - Cross-section of the extension cable (Length < 45m)
400 V	4mm ²

SETTING UP THE REEL

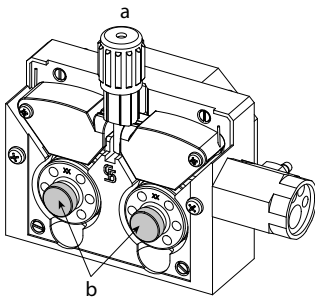


- Remove the nozzle (a) and contact tube (b) from your MIG/MAG torch.

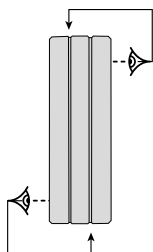


- Open the power source's hatch.
- Position the reel on its holder.
 - Take into consideration the reel stands's drive lug (c). To fit a 200 mm reel, tighten the plastic reel holder (a) to the maximum.
 - Adjust the brake wheel (b) to prevent the non-moving spool from tangling the wire when the welding stops. Do not over tighten as this will cause the power source to overheat.

LOADING THE FILLER WIRE

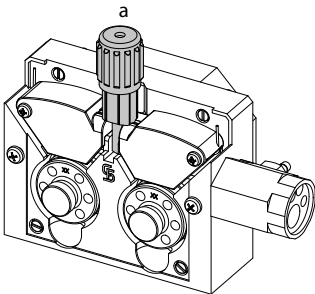
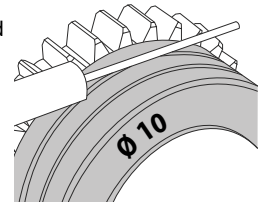


- To change the rollers, do the following:**
- Loosen the knob (a) to the maximum and lower it.
 - Unlock the rollers by removing the retaining screws (b)
 - Fit the appropriate drive rollers for your application and retighten the retaining screws.
- The rollers supplied are double groove rollers :
- steel \varnothing 1.0/1.2



- Check the inscription on the roller to ensure that the rollers are suitable for the wire diameter and the wire material (for \varnothing 1.0 wire, use the \varnothing 1.0 groove).
- Use V-grooved rollers for steel and other hard wires.
- Use U-grooved rollers for aluminium and other soft, alloyed wires.

- ↖ : visible inscription on the roller (example: 10 = \varnothing 1.0)
- : groove to be used



- To install the wire, follow the steps below:**
- Loosen the knob to the maximum and lower it.
 - Insert the wire, then close the motor reel and tighten the knob as shown.
 - Press the trigger of the torch to activate the motor, and the procedure will be displayed on the screen..

Notes:



- Too narrow a sheath can lead to unreeling issues and can lead to the overheating of the motor.
- The torch connection must also be properly tightened to prevent it from overheating.
- Ensure that neither the wire, nor the reel, touches the device's mechanism, otherwise there is a danger of short-circuiting the machine.


RISK OF INJURY FROM MOVING COMPONENTS



- The reels have moving parts that can trap hands, hair, clothing or tools causing injuries!
- Do not touch rotating, moving or driving parts of the machine!
 - Ensure that the housing covers or protective covers remain fully closed when in operation.
 - Do not wear gloves when threading the filler wire or changing the filler-wire's spool.

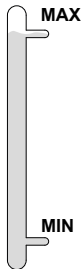
COOLANT PUMP PRIMING (400T-W)

When using the product for the first time, or after completely emptying the coolant tank, the following procedure must be followed to start the circulation:

- Fill the coolant reservoir to its maximum level. The tank has a 5.5 litre capacity.
- Connect the priming hose (II-ww) to the coolant outlet connector (I-14) and place the other end in an empty container (ideally a bottle).
- Turn on the power source.
- In the «System/Cooling unit» menu, press push-button no. 2 () to start the priming procedure.
- Once the pump is primed (container is filling with coolant), stop the cooling unit by pressing one of the buttons on the HMI.
- Disconnect the priming hose and return the liquid to the cooling system: the pump is now primed.

LIQUID COOLING (400T-W)

FILLING



The cooling unit tank must be filled to the MAX level indicated by the gauge on the front, and must never be allowed to fall below the MIN level. A warning message will be triggered if this occurs.

It is essential to use a specific coolant for welding machines that has low electrical conductivity as well as being anti-corrosion and anti-freeze (ref. 052246).

The use of other coolants, in particular the standard automotive coolants, can lead to the accumulation of solid deposits in the cooling system through electrolysis, thus degrading the cooling system and even clogging it entirely.

This recommended MAX level is essential for optimum performance of the liquid-cooled torch.

Any damage to the machine caused by the use of a coolant other than the recommended variety will not be covered under the warranty..

USAGE

1. NEVER USE the machine's power source WITHOUT COOLING LIQUID while the pump is running. Meet the minimum coolant level. Failure to do so may result in permanent damage to the cooling system pump.
2. Ensure that the cooling unit is switched off before disconnecting the torch's fluid inlet and/or outlet pipes. Coolant is harmful and irritates the eyes, mucous membranes and skin. Hot liquid can cause burns.
3. Danger of burns from hot liquid. Never drain the cooling unit after use. The liquid inside the machine is boiling hot, wait for it to cool before draining.
4. In «AUTO» mode, the cooler pump starts running when welding is started. When welding stops, the pump continues to run for a further 10 minutes. During this time, the liquid cools the welding torch bringing it back to room temperature. Leave the power source plugged in for a few minutes after welding to allow it to cool.

In the MIG-MAG process, the cooling system is activated by default (AUTO). To use an air-cooled MIG-MAG torch, it is necessary to switch the cooling system off. Please refer to the interface manual to do this.

SEMI-AUTOMATIC STEEL/STAINLESS STEEL WELDING (MAG MODE)

This machine can weld steel and stainless steel wire from \varnothing 0.6 to 1.2mm (I-A). The unit is supplied with \varnothing 1.0/1.2 rollers for steel or stainless steel as standard. The contact tip, the grooved roller, and the torch sheath are designed for this application.

For operation on steel, a specific welding gas (Ar+CO₂) is required. The amount of CO₂ may vary depending on the type of gas used. For stainless steel, use a 2% CO₂ mixture. When welding with pure CO₂, it is necessary to connect a gas pre-heater to the gas cylinder. For specific gas issues, please contact your gas distributor. The gas flow rate for steel is between 8 and 15 litres per minute depending on the surroundings. To check the gas flow rate on the manometer without unwinding the welding wire, press and hold push-button n°1 and follow the procedure on the screen. This check should be done periodically to ensure the best possible welding. Refer to the HMI manual.

SEMI-AUTOMATIC ALUMINIUM WELDING (MIG MODE)

The unit can weld aluminium wire from \varnothing 0.8 to 1.2mm (I-B).

For use with aluminium, pure argon gas (Ar) is required. Seek advice from a gas distributor for a wide selection of gases. The gas flow rate for aluminium is between 15 and 20 l/min depending on the surrounding environment and the welder's experience.

The differences between steel and aluminium processing are as follows:

- Use specific rollers for aluminium welding.
- Put minimum pressure on the motorised reel's pressure rollers so as not to crush the thread.
- Only use the capillary tube (for guiding the wire between the feed rollers and the EURO connector) for steel/stainless steel welding (I-B)
- Use a special aluminium torch. This aluminium torch has a Teflon coating to reduce friction. DO NOT cut away the coating at the tip of the connector! This coating is used to guide the wire from the rollers.
- Contact tips: use a SPECIAL aluminium contact tip that matches the wire's diameter.



When using red or blue sheathing (for aluminium welding), it is recommended to use the accessory 90950 (I-C). This stainless steel sheath guide improves the centering of the sheath and facilitates the flow of the wire.



Video

SEMI-AUTOMATIC WELDING IN CUSI AND CUAL (BRAZING MODE)

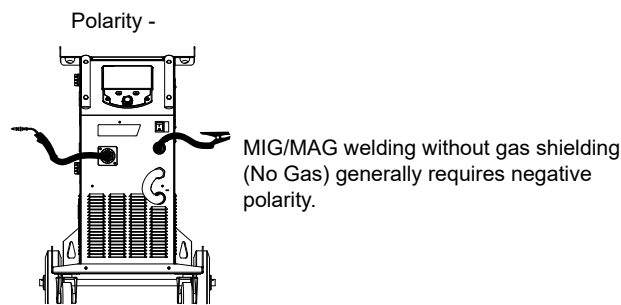
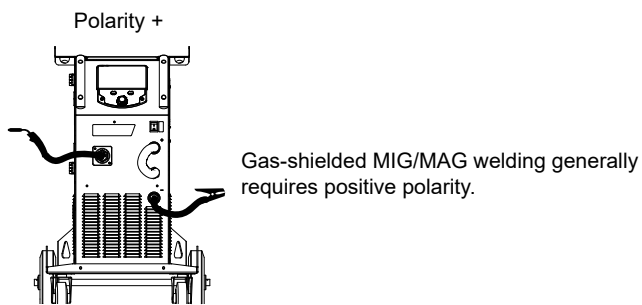
The unit can weld \varnothing 0.8 and 1.0 mm CuSi and CuAl wire.

In the same way as with steel, a capillary tube must be set up and a torch with a steel sheath must be used. For brazing, pure argon (Ar) should be used.

SEMI-AUTOMATIC WELDING WITH CORED WIRE

The unit can weld flux-cored wire from \varnothing 0.9 to 1.6mm. The original rollers must be replaced by specific cored wire rollers (available as an optional extra). Welding flux-cored wire with a standard nozzle can lead to overheating and damage to the torch. Remove the original nozzle from your MIG-MAG torch.

CHOOSING A POLARITY



In any case, refer to the wire manufacturer's recommendations for the choice of polarity for your MIG-MAG torch.

GAS SUPPLY

- Fit a suitable pressure regulator to the gas cylinder. Connect it to the welding station with the pipe supplied. Attach the two hose clamps to prevent leaks.
- Ensure that the gas cylinder is held securely in place with a chain attached to the power source.
- Set the gas flow rate by adjusting the dial on the pressure regulator.

NB: To adjust the gas flow rate more easily, use the rollers on the motorised spool by pulling the trigger on the torch (loosen the brake wheel on the motorised reel so that no wire is drawn in). Maximum gas pressure: 0.5 MPa (5 bar).

This procedure does not apply to welding in «No Gas» mode.

RECOMMENDED COMBINATIONS

	 (mm)	Current (A)	Ø Wire (mm)	Ø Nozzle (mm)	Flow (L/min)
MIG	0.8-2	20-100	0.8	12	10-12
	2-4	100-200	1.0	12-15	12-15
	4-8	200-300	1.0/1.2	15-16	15-18
	8-15	300-500	1.2/1.6	16	18-25
MAG	0.6-1.5	15-80	0.6	12	8-10
	1.5-3	80-150	0.8	12-15	10-12
	3-8	150-300	1.0/1.2	15-16	12-15
	8-20	300-500	1.2/1.6	16	15-18

MIG / MAG (GMAW/FCAW) WELDING MODE

Settings	Settings	Welding processes		
		Manual	Synergies (pre-installed user settings)	
Torque material/gas	- FeAr 15% CO2 - ...	-	✓	Choice of the material to be welded. Synergic welding parameters
Wire diameter	Ø 0.8 > Ø 1.6mm	-	✓	Choice of wire diameter
Using the trigger	2T, 4T	✓	✓	Choice of trigger welding management mode
Spot mode	Spot, Spot-Delay			Selecting the spot mode
First Setting	Thickness Start-up Speed	-	✓	Choosing the main setting to be displayed (thickness of the workpiece, average welding current or wire speed).

Access to some of the welding parameters depends on the selected display mode: Settings/Display mode: Easy or Expert. Refer to the HMI manual.



WELDING PROCESSES

For more information on GYS pre-installed user settings and welding processes, scan the QR code:

SPOT WELDING MODE

• **Spot**

This welding mode allows the pre-assembly of parts before welding. Spot welding can be done manually using the trigger or timed with a predefined spot welding period. Spot welding allows for better reproduction and non-oxidised weld points.

• **Spot-Delay**

This is a welding mode similar to Spot welding but with predefined weld and dwell times, as long as the trigger is held down. This function allows welding very thin steel or aluminium metal sheet, limiting the risk of piercing and distortion (especially for aluminium welding).

CONFIGURING THE SETTINGS

	Units	
Burnback	-	Feature to help prevent the wire sticking to the bead. This is timed to coincide with the wire rising from the weld pool.
Crater Filler	%/s	This idling current is the next phase after the current is lowered. The intensity (% of welding current) and the time (seconds) can be programmed.
Delay	s	Time between the end of a point (excluding Post-Gas) and the start of a new point (including Pre-Gas).
Thickness	mm	The pre-installed user settings (synergies) allow for a fully-automatic set-up. Changing the thickness setting automatically sets the appropriate wire tension and speed.
Crater-fill feature	s	Downslope current.
Hot Start	%/s	The Hot Start is an overcurrent used at the start that prevents the wire from sticking to the workpiece. The intensity (% of welding current) and the time (seconds) can be programmed.
Current	A	The welding current is adjusted according to the type of wire used and the material to be welded.
I Start	-	Adjustment of the ignition current.
Arc length	-	Used to adjust the distance between the end of the wire and the weld pool (tension adjustment).
Pre-Gas	s	When the torch is bled and the gas shield is created before ignition.
Tack welding	s	Set duration.
Post-Gas	s	Duration of the gas protection after the arc is extinguished. It protects the workpiece and the electrode from oxidation.
Self-Induction Coil	-	Lessens the welding current more or less. To be set according to the welding position.
Spot welding	s	Set duration.
Voltage	V	Control over the cord's width.
Upslope	s	Upslope current
Approach speed	-	Progressive yarn speed. Before priming, the wire moves slowly to create the first contact without jolting.
Wire speed	m/min	Amount of filler metal deposited and consequently the welding intensity and penetration.

Access to some of the welding settings depends on the selected welding process (Manual, Standard, etc.) and the selected display mode (Easy, Expert or Advanced). Refer to the HMI manual.

GAS FLOW CONTROL

To check the gas flow rate on the manometer without unwinding the welding wire, press and hold push-button n°1 and follow the procedure on the screen. This check should be done periodically to ensure the best possible welding. Refer to the HMI manual.

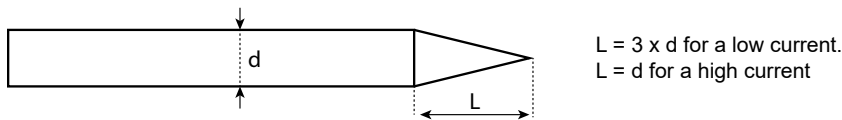
TIG (GTAW) WELDING MODE

INSTALLATION AND GUIDANCE


- DC TIG welding requires a protective gas shield (Argon).
- Connect the earth clamp to the positive (+) plug connector. Connect the optional TIG torch (ref. 046108) into the EURO connector of the power source and the polarity reversal cable into the negative (-) socket.
- Ensure that the torch is properly fitted and that the consumables (vice grip pliers, collet bodies, diffusers and nozzles) are not worn out.
- The choice of electrode will depend on the current of the DC TIG process.

ELECTRODE SHARPENING

For optimum results, it is advised to use an electrode sharpened in the following way:



RECOMMENDED COMBINATIONS

 (mm)	Current (A)	Ø Electrode (mm)	Ø Nozzle (mm)	Argon flow rate (L/min)
0.3 - 3	3 - 75	1	6.5	6 - 7
2.4 - 6	60 - 150	1.6	8	6 - 7
4 - 8	100 - 200	2	9.5	7 - 8
6.8 - 8.8	170 - 250	2.4	11	8 - 9
9 - 12	225 - 300	3.2	12.5	9 - 10

PROCESS SETTINGS

Settings	Settings	Settings
Welding process	Standard	Smooth current
	Pulsed	Pulsed current
	Spot welding	Smooth tacking
	Spot-Pulse	Pulsed tacking
Trigger mode	2T, 4T, Valve	Choice of trigger welding management mode.

Access to some of the welding parameters depends on the selected display mode: Settings/Display mode: Easy or Expert. Refer to the HMI manual.

SETTINGS

• **Standard**

The standard DC TIG welding process allows high quality welding on most ferrous materials such as steel and stainless steel, but also copper and its alloys including titanium. The various current and gas management possibilities allow you to perfectly control your welding operation, from priming to the final cooling of your weld seam.

• **Pulse**

This pulsed current welding mode combines high current pulses (I = welding pulses) with low current pulses (cold I, workpiece cooling pulses). The pulsed mode allows parts to be assembled while limiting temperature rises and warping. Ideal for on site use.

Example:

The welding current (I) is set to 100 A and % (cold I) = 50%, i.e. cold current = 50% x 100 A = 50. F(Hz) is set to 10 Hz, the signal period will be 1/10 Hz = 100 ms -> a 100 A pulse every 100 ms then followed by another at 50 A.

• **Spot**

This welding mode allows the pre-assembly of parts before welding. Spot welding can be done manually using the trigger or timed with a predefined spot welding period. Spot welding allows for better reproduction and non-oxidised weld points.

• **Spot-Pulse**

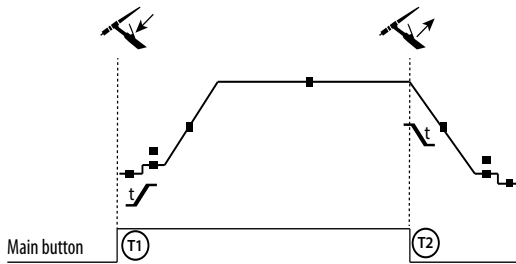
This method of welding is used to pre-assemble thin sheet metal workpieces prior to the actual welding process. Spot welding can be done manually using the trigger or timed with a predefined spot welding period. Spot welding allows for better reproduction and non-oxidised weld points.

CHOOSING THE ELECTRODE'S DIAMETER

Electrode Ø (mm)	DC TIG	
	Pure tungsten	Tungsten with oxides
1	10 > 75	10 > 75
1.6	60 > 150	60 > 150
2	75 > 180	100 > 200
2.5	130 > 230	170 > 250
3.2	160 > 310	225 > 330
Approx. = 80 A per mm Ø		

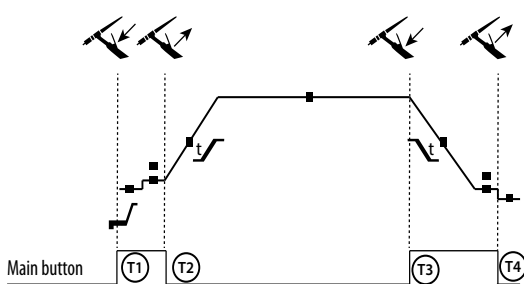
USING THE TRIGGER

• 2T



T1 - The main button is pressed, the welding cycle starts (Pre-Gas, I_Start, upslope and welding).
 T2 - The main button is released, the welding cycle is stopped (downslope, I_Stop, Post-Gas).
 For two-button torches in T2 only, the secondary button is treated as the main button.

• 4T



T1 - The main button is pressed, the cycle starts from Pre-Gas and stops at the I_Start phase.
 T2 - The main button is released, the cycle continues to upslope and welding.
 T3 - The main button is pressed, the cycle goes to downslope and stops in the I_Stop phase.
 T4 - The main button is released, the cycle ends with the Post-Gas.
 NB: for torches, double buttons and double button + potentiometer => «up/weld current» button turns on the potentiometer, the «down» button turns it off.

For dual button or dual trigger torches, the «high» trigger retains the same functionality as the single trigger torch . The «low» trigger is not active.

CONFIGURING THE SETTINGS

	Units	
End current	%	This idling current is the next phase after the current is lowered.
Starting current	%	This start-up bearing current is a warm-up phase before the current is raised.
Welding current	A	Welding current.
Cold current	%	Second welding current known as a «cold» welding current.
Pulse duration	s	Manual or time-controlled spot pulse phase
Spot duration	s	Either manual or a set time.
Crater-fill feature	s	Avoids cratering at the end of welding and the risk of cracking, particularly in light alloys.
Pulse frequency	Hz	Pulse frequency (setting guidelines): - If welding with manual filler metal, then the F(Hz) is synchronised to the filler action, - If the metal is thin and without filler (< 0.8mm), F(Hz) > 10Hz - If welding in position, then F(Hz) < 100Hz
Rising current	s	Allows a gradual increase in welding current.
Post-Gas	s	Duration of the gas protection after the arc is extinguished. It protects the workpiece and the electrode from oxidation during cooling.
Pre-Gas	s	When the torch is bled and the gas shield is created before ignition.
Stopping time	s	This idling time is a phase that comes after the current is lowered.
Starting time	s	Starting time before the current is raised.
Cold weather	%	Pulsed hot current (I) time balance

Access to some of the welding parameters depends on the selected display mode: Settings/Display mode: Easy or Expert. Refer to the HMI manual.

MANUAL GAS PURGE

The presence of oxygen in the torch can lead to a decrease in mechanical quality and can result in less corrosion resistance. To flush the gas from the torch, press and hold button no. 1 and follow the on-screen procedure. Refer to the HMI manual.

MMA (SMAW) WELDING MODE

INSTALLATION AND GUIDANCE

- Plug the cables, electrode holder and earth clamp into the plug connections.
- Respect the electrical polarities and the strength of the welding power indicated on the electrode boxes.
- Remove the coated electrode from the electrode holder when the welding power source is not in use.
- The equipment is fitted with 3 inverter-specific features:
 - Hot Start provides an overcurrent at the beginning of the welding process.
 - Arc Force creates an overcurrent which prevents the electrode from sticking to the weld pool.
 - The Anti-Stick technology makes it easier to unstick the electrode from the metal.

EN

PROCESS SETTINGS

Settings	Settings	Welding processes		
		Standard	Pulsed	
Electrode type	Rutile Basic	✓	✓	The type of electrode determines the settings in order to optimise its weldability depending on the type of electrode used.
Anti-Sticking	ON-OFF	✓	✓	The anti-stick feature is recommended to safely remove the electrode in the event of it sticking to the workpiece (the current is cut off automatically).

Access to some of the welding parameters depends on the selected display mode: Settings/Display mode: Easy or Expert. Refer to the HMI manual.

WELDING PROCESSES**• Standard**

This standard MMA welding mode is suitable for most welding applications. It enables welding with all types of coated, rutile, basic and cellulosic electrodes, as well as on all materials: steel, stainless steel and cast iron.

• Pulse

The pulsed MMA welding mode is suitable for upright (PF) applications. The pulsed setting keeps the weld pool cold while promoting material transfer. Without pulsing, vertical upward welding requires a 'Christmas tree' movement, i.e. a difficult triangular movement. Thanks to Pulsed MMA welding, it is no longer necessary to perform this movement. Depending on the thickness of your workpiece, a straight upward movement should suffice. However, if you want to enlarge your weld pool, a simple sideways movement similar to downheld welding is sufficient. In this case, you can set the frequency of your pulsed current on the display screen. This method offers greater control of the vertical welding operation.

CHOOSING COATED ELECTRODES

- Rutile electrodes: very easy to use in any position.
- Basic electrodes: it can be used in all positions and is suitable for safety work due to its increased mechanical properties.

CONFIGURING THE SETTINGS

	Units	
Arc Force		Arc Force is an overcurrent administered to prevent sticking when the electrode or weld bead touches the weld pool.
Welding current	A	The welding current is determined by the type of electrode chosen (see electrode packaging).
Duration of Hot Start	s	Hot Start is an overcurrent at the ignition stage which prevents the electrode from sticking to the workpiece. The intensity (% of welding current) and the time (seconds) can be programmed.
Pulse frequency	Hz	PULSE mode's PULSING frequency.
Percentage Hot Start	%	Hot Start is an overcurrent at the ignition stage which prevents the electrode from sticking to the workpiece. The intensity (% of welding current) and the time (seconds) can be programmed.
Percentage I cold	%	
Cold weather	s	

Access to some of the welding parameters depends on the selected display mode: Settings/Display mode: Easy or Expert. Refer to the HMI manual.

ADJUSTING THE WELDING INTENSITY

The following settings correspond to the applicable current range depending on the type and diameter of the electrode used. These ranges are quite large as they depend on the usage and the welding position.

electrode Ø (mm)	Rutile E6013 (A)	Basic E7018 (A)
1.6	30-60	30-55
2.0	50-70	50-80
2.5	60-100	80-110
3.15	80-150	90-140
4.0	100-200	125-210
5	150-290	200-260
6.3	200-385	220-340

ADJUSTING THE ARC FORCE

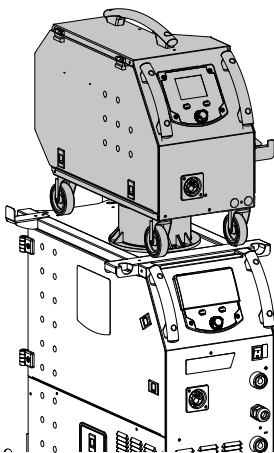
It is advisable to set the Arc Force to the middle position (0) to start welding and then adjust it according to the results obtained and individual welding preferences. Note: The adjustment range of the Arc Force is specific to the type of electrode chosen.

ROLLERS (B) OPTIONAL

Diameter	Reference (x2)	
	Steel	Aluminum
ø 0.6/0.8	042353	-
ø 0.8/1.0	042360	042377
ø 1.0/1.2	046849	040915

Diameter	Reference (x2)
	Flux-cored wire
ø 0.9/1.2	042407

SEPARATE WIRE FEEDER WF 35



The KRONOS 400T DUO product can be fitted with a separate WF 35 wire feeder (option, ref. 075078) in order to quickly use 2 different wire types or diameters without changing torches or spools. The connection between these two parts is made through a dedicated cable link, available separately:

Type of torch cooling	Length	Section	Reference
Air	5m	70mm ²	075443
	10m	70mm ²	075450
		95mm ²	077553
Water	1.8m	70mm ²	075467
	5m	70mm ²	075474
	10m	70mm ²	075481
		95mm ²	075504

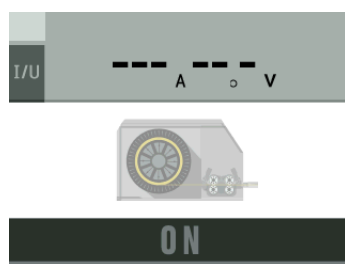
For connecting the interconnection between the power source and the wire feeder, refer to the wire feeder manual.

i It is not possible to use 2 MIG/MAG torches at the same time. When one reel is activated, the other is inactive.

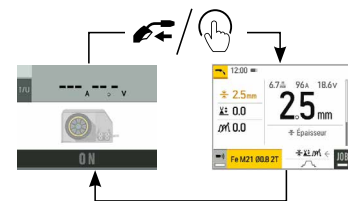
HMI - wire feeder active



HMI - wire feeder inactive



To switch from an inactive wire feeder to an active wire feeder, press the trigger on the non-active torch or press the thumbwheel on the non-active display.



DEFECTS: CAUSES & SOLUTIONS

SYMPTOMS	POSSIBLE CAUSES	SOLUTIONS
The flow rate of the welding wire is not constant.	Clogs blocking the opening.	Clean the contact tube or replace it with non-stick material.
	The wire is slipping on the rollers.	Reapply the non-stick product.
	One of the rollers is spinning.	Check the tightness of the roller screw.
	The torch cable is twisted.	The torch cable should be as straight as possible.
The unwinding mechanism is not working.	The spool's brake or roller is too tight.	Loosen the brake and rollers.
Incorrect unwinding of the wire.	Dirty or damaged wire guide.	Clean or replace.
	Roller pin key is missing.	Reposition the pin in its slot.
	Spool's brake is too tight.	Release the brake.

EN

No current or wrong welding current.	Incorrect mains outlet connection.	Check the plug connection and verify that the plug is connected to the power supply.
	Poor earth connection.	Check the earthing cable (its connection and the condition of the clamp).
	No power.	Check the torch trigger.
The wire jams after passing through the rollers.	Crushed wire guide sheath.	Check the wire-guide sheath and body of the torch..
	Wire blockage in the torch.	Replace or clean.
	No capillary tube.	Check that the capillary tube is present.
	Wire speed too high.	Reduce the wire speed.
The weld bead is porous.	The gas flow is insufficient.	Adjustment range from 15 to 20 L / min. Clean the base metal.
	Gas cylinder empty.	Replace it.
	Unsatisfactory gas quality.	Replace it.
	Air circulation or wind influence.	Avoid draughts and protect the welding area.
	Gas nozzle is too clogged.	Clean or replace the gas nozzle.
	Bad wire quality.	Use a wire suitable for MIG/MAG welding.
	Condition of the welding surface is too poor (rusted, etc.).	Clean the workpiece before welding.
	The gas is not connected.	Check that the gas is connected to the power source's inlet.
Excessive sparks.	Arc voltage is too low or too high.	See welding settings.
	Poor earth connection.	Check and position the earth clamp as close as possible to the area to be welded.
	Insufficient gas protection.	Adjust the gas flow.
No gas coming from the torch.	Poor gas connection.	Check the connections of gas inlets.
		Check that the solenoid valve is working.
Error while downloading.	The data on the USB stick is incorrect or corrupted.	Check your data.
Backup error.	You have exceeded the maximum number of backups.	You need to delete some programs. The number of backups is limited to 200.
Automatic deletion of JOBS.	Some of your JOBS have been deleted because they were incompatible with the new pre-installed user settings (synergies).	-
USB key error.	There is no JOB detected on the USB stick.	-
	The product's memory space is full.	Free up some space on the USB key.
File error.	The file does not match the pre-installed user settings (synergies) downloaded to the product.	The file was created with pre-installed user settings (synergies) that are not present on the machine.
Update problem	The USB stick is not recognised. The visualisation of step 5 of the update procedure does not appear on the display.	1- Insert the USB key into its socket. 2- Turn on the power source. 3- Hold down on the HMI thumbwheel to force the update.

WARRANTY CONDITIONS

The warranty covers any defects or manufacturing faults for two years from the date of purchase (parts and labour).

The warranty does not cover:

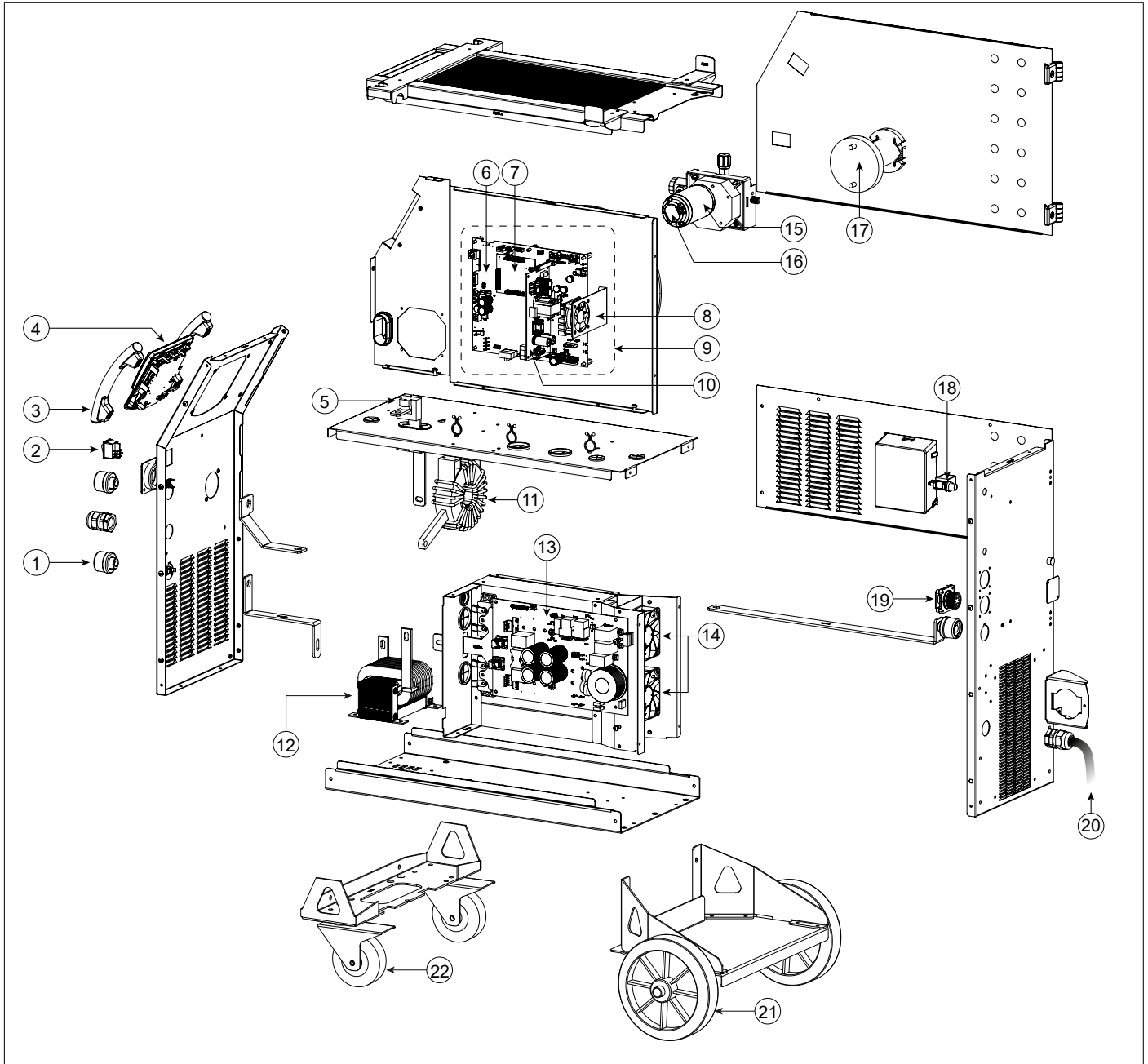
- Any other damage caused during transport.
- The general wear and tear of parts (i.e. : cables, clamps, etc.).
- Incidents caused by misuse (incorrect power supply, dropping or dismantling).
- Environment-related faults (such as pollution, rust and dust).

In the event of a breakdown, please return the appliance to your distributor, along with:

- dated proof of purchase (receipt, invoice, etc.),
- a note explaining the malfunction.

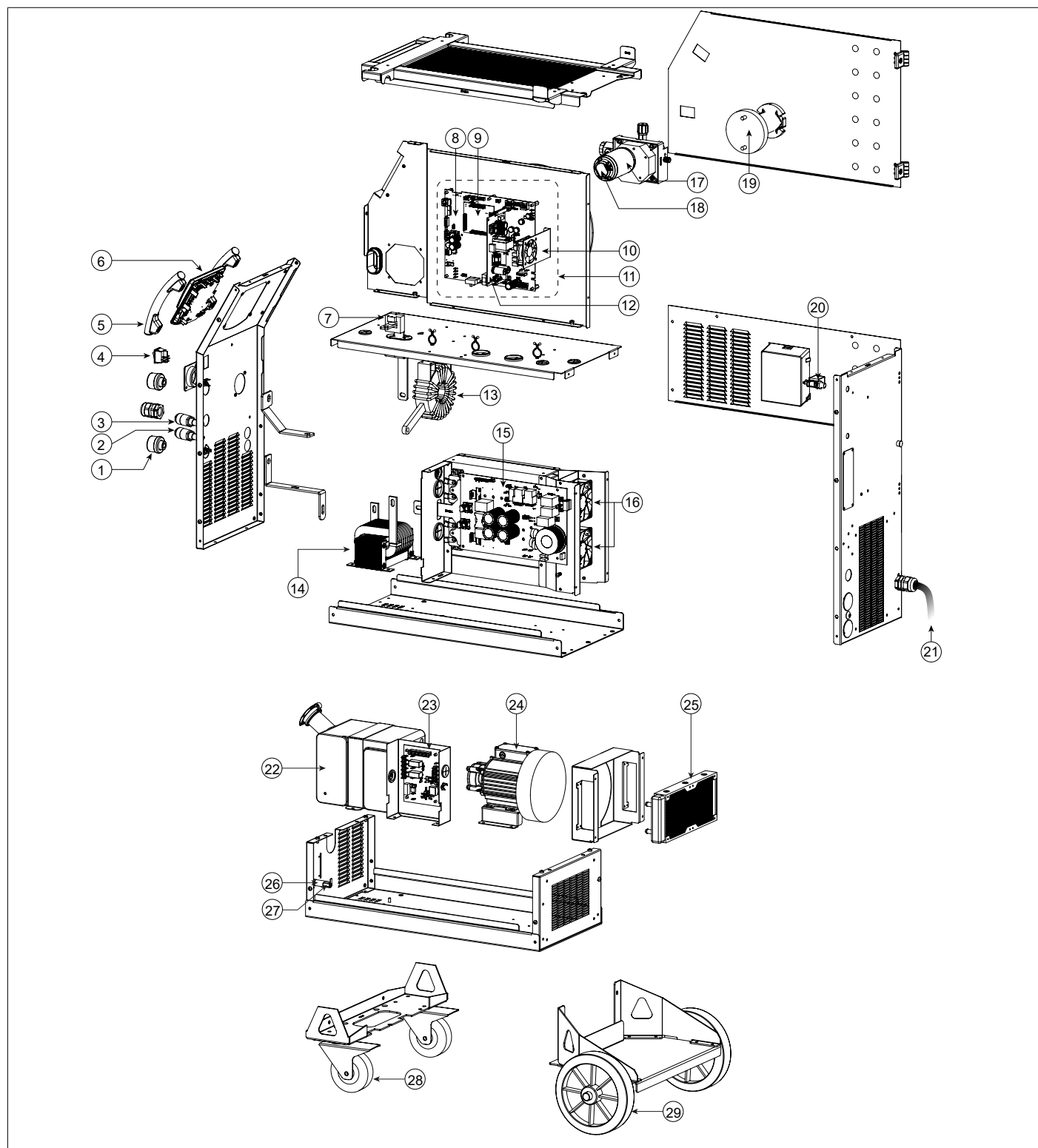
SPARE PARTS / ERSATZTEILE / PIEZAS DE REPUESTO / ЗАПАСНЫЕ ЧАСТИ / RESERVE
ONDERDELEN / PEZZI DI RICAMBIO

400T DUO



		400T DUO
1	Embase Texas Femelle / Female Texas socket	51478
2	Interrupteur bipolaire / Two-pole switch	52472
3	Poignée plastique / Plastic handle	56047
4	IHM / HMI	E0123C
5	Capteur de courant / Current sensor	64463
6	Carte principale / Primary board	E0125C
7	Carte contrôle / Control board	E0124C
8	Ventilateur 60x60x20 / Fan 60x60x20	51018
9	Bloc Faible Courant / Low-current block	E5047
10	Carte alimentation / Power supply board	E0167
11	Transformateur / Transformer	63556
12	Self de sortie / Output choke	63557
13	Carte de puissance / Power board	E0126C
14	Ventilateur 92x92x38 / Fan 92x92x38	50999
15	Motodévidoir / Feed motor	51208
16	Carte tachymétrie / Tachometer board	E0153C
17	Support Bobine / Reel holder	71613
18	Electrovanne / Solenoid valve	70991
19	Carte adaptation faisceau / Interconnection adaptation board	E0134C
20	Cordon Secteur / Mains cable	21589
21	Roue diamètre 200 / Wheel diameter 200	71375
22	Roue pivotante / Castor wheel	71360
23	Module IGBT / IGBT module	52204
24	Module diodes secondaires / Secondary diode module	52225
25	Module Pont de Diodes / Diode Bridge Module	52196

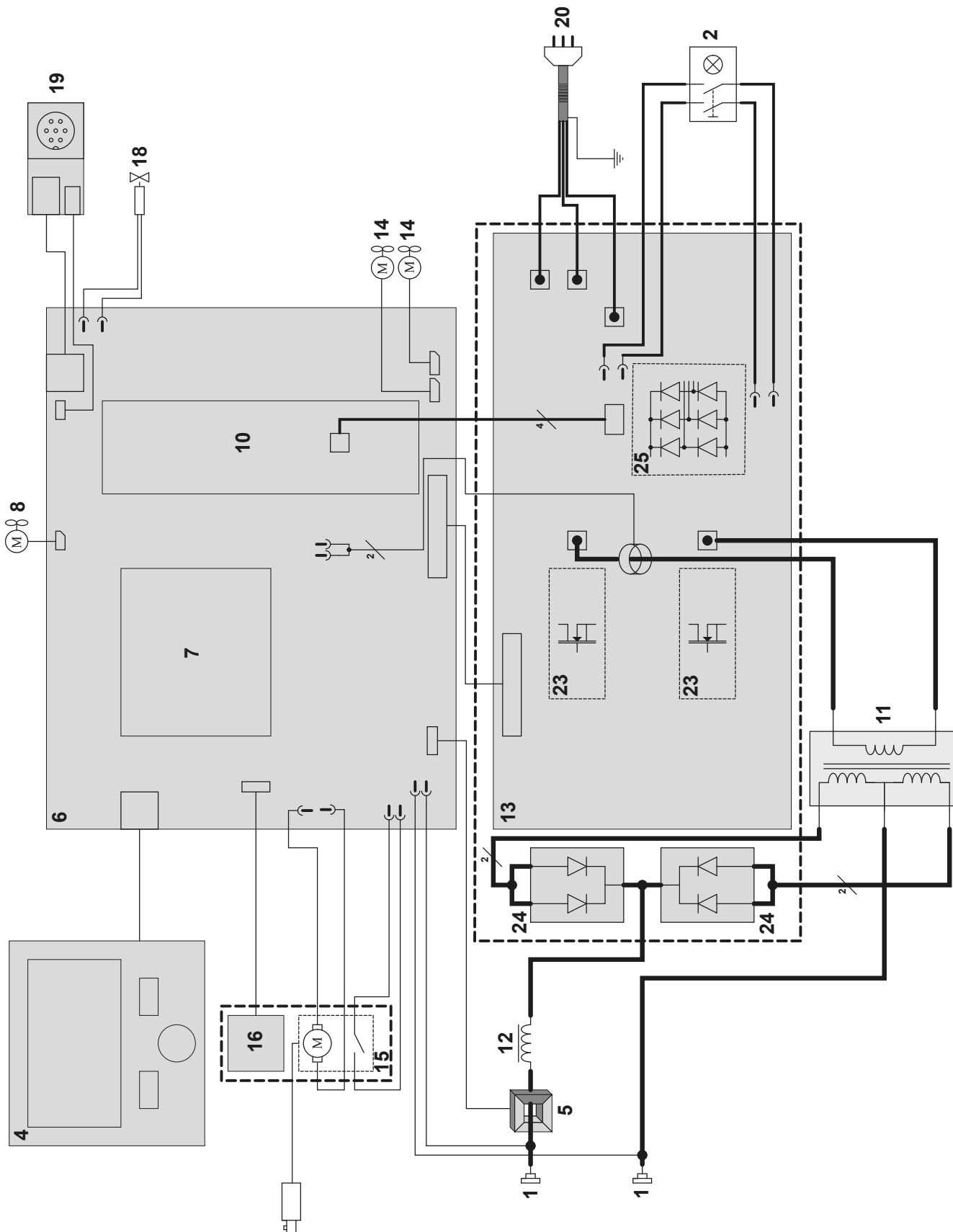
400T W



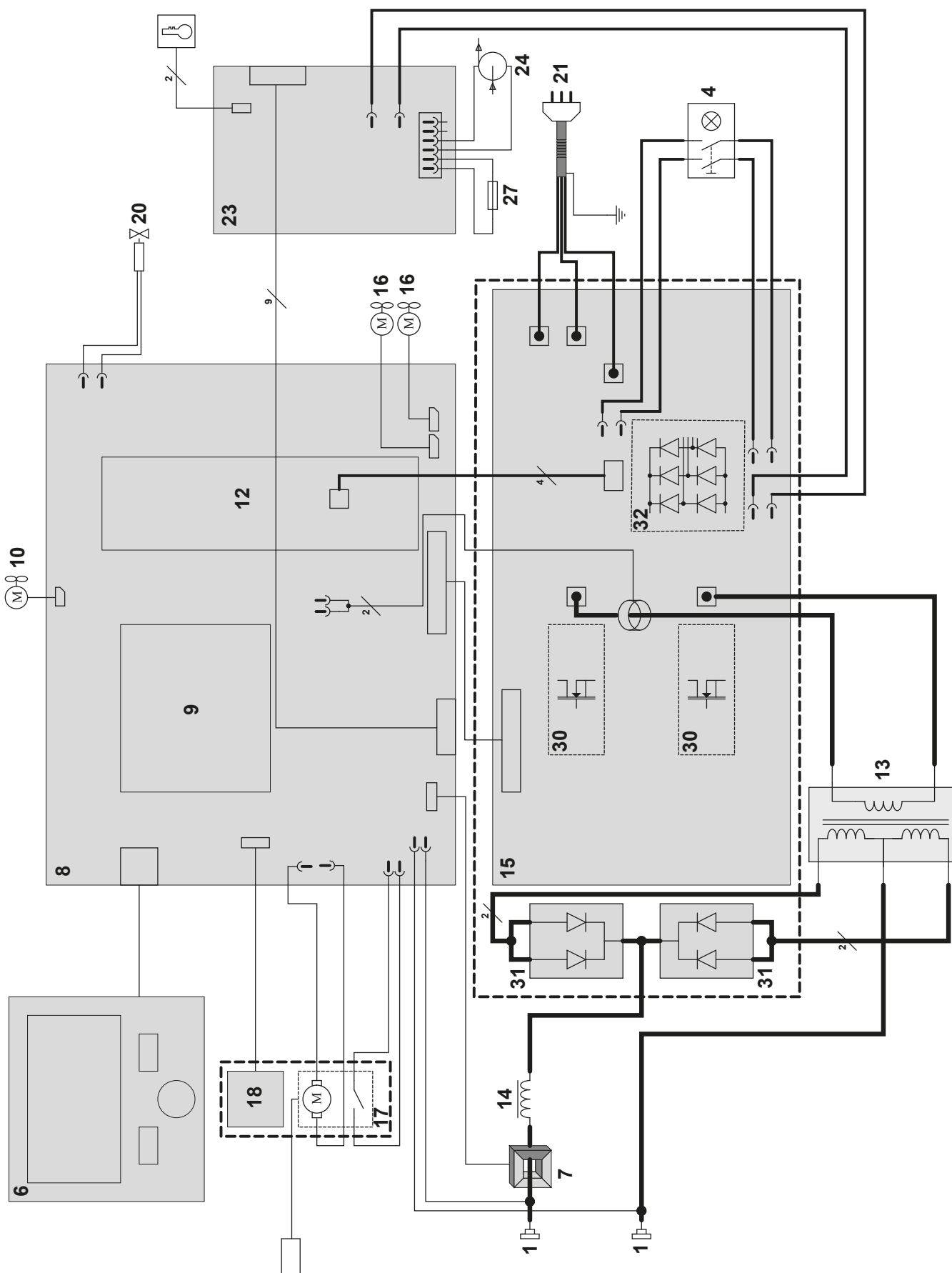
		400T W
1	Embase Texas Femelle / Female Texas socket	51478
2	Raccord eau rouge / Red coolant connector	71695
3	Raccord eau bleu / Blue coolant connector	71694
4	Interrupteur bipolaire / Two-pole switch	52472
5	Poignée plastique / Plastic handle	56047
6	IHM / HMI	E0123C
7	Capteur de courant / Current sensor	64463
8	Carte principale / Primary board	E0125C
9	Carte contrôle / Control board	E0124C
10	Ventilateur 60x60x20 / Fan 60x60x20	51018
11	Bloc Faible Courant / Low-current block	E5047
12	Carte alimentation / Power supply board	E0167
13	Transformateur / Transformer	63556
14	Self de sortie / Output choke	63557
15	Carte de puissance / Power board	E0126C
16	Ventilateur 92x92x38 / Fan 92x92x38	50999
17	Motodévidoir / Feed motor	51208
18	Carte tachymétrie / Tachometer board	E0153C
19	Support Bobine / Reel holder	71613
20	Electrovanne / Solenoid valve	70991
21	Cordon Secteur / Mains cable	21589
22	Reservoir eau / Water tank	M0204
23	Carte groupe froid / Cooling unit board	97772C
24	Pompe / Pump	55327
25	Radiateur eau / Water radiator	71996
26	Porte fusible / Fuse holder	51387
27	Fusible / Fuse	51401
28	Roue pivotante / Castor wheel	71360
29	Roue diamètre 200 / Wheel diameter 200	71375
30	Module IGBT / IGBT module	52204
31	Module diodes secondaires / Secondary diode module	52225
32	Module Pont de Diodes / Diode Bridge Module	52196

CIRCUIT DIAGRAM / SCHALTPLAN / DIAGRAMA ELECTRICO / ЭЛЕКТРИЧЕСКАЯ СХЕМА / ELEKTRISCHE SCHEMA / SCHEMA ELETTRICO

400T DUO



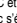
400T W

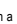



TECHNICAL SPECIFICATIONS / TECHNISCHE DATEN / ESPECIFICACIONES TÉCNICAS / ТЕХНИЧЕСКИЕ СПЕЦИФИКАЦИИ / TECHNISCHE GEGEVENS / SPECIFICHE TECNICHE


		400T DUO		400T W	
Primaire / Primary / Primär / Primario / Первичка / Primaire / Primario					
Tension d'alimentation / Power supply voltage / Versorgungsspannung / Tensión de red eléctrica / Напряжение питания / Voedingsspanning / Tensione di alimentazione	U1	400 V +/- 15%			
Fréquence secteur / Mains frequency / Netzfrequenz / Frecuencia / Частота сети / Frequentie sector / Frequenza settore		50 / 60 Hz			
Nombre de phases / Number of phases / Anzahl der Phasen / Número de fases / Количество фаз / Aantal fasen / Numero di fase		3			
Fusible disjoncteur / Fuse / Sicherung / Fusible disyuntor / Плавкий предохранитель прерывателя / Zekering hoofdschakelaar / Fusibile disgiuntore		32 A			
Courant d'alimentation effectif maximal / Maximum effective supply current / Corriente de alimentación efectiva máxima / Maximale effectieve voedingsstroom / Corrente di alimentazione effettiva massima / Maksymalny efektywny prąd zasilania	I _{1eff}	21 A			
Courant d'alimentation maximal / Maximum supply current / Corriente de alimentación máxima / Maximale voedingsstroom / Corrente di alimentazione massima / Maksymalny prąd zasilania	I _{1max}	36 A			
Section du cordon secteur / Mains cable section / Sectie netsnoer / Sección del cable de alimentación / Sezione del cavo di alimentazione / Odcinek przewodu zasilającego		4 x 4 mm ²			
Puissance active maximale consommée / Maximum active power consumed / Consumo máximo de energía activa / Maximale actieve verbruikte vermogen / Potenza attiva massima consumata / Maksymalny pobór mocy czynnej		16.6 kW			
Consommation au ralenti / Idle consumption / Consumo en ralentizado / Stationair verbruik / Consumo al mínimo / Zużycie na biegu jałowym		25.32 W			
Rendement à I _{2max} / Efficiency at I _{2max} / Eficiencia a I _{2máx} / Rendement bij I _{2max} / Efficienza a I _{2max} / Sprawność przy I _{2max}		87 %			
Facteur de puissance à I _{2max} / Power factor at I _{2max} / Factor de potencia a I _{2max} / Inschakelduur bij I _{2max} / Ciclo di potenza a I _{2max} / Współczynnik mocy przy I _{2max}	λ	0.66			
Classe CEM / EMC class / Classe CEM / Klasse CEM / Classe CEM / Klasa EMC		A			
Secondaire / Secondary / Sekundär / Secundario / Вторичка / Secondair / Secundario		MMA (SMAW)	TIG (GTAW)	MIG-MAG (GMAW-FCAW)	
Tension à vide / No load voltage / Leerlaufspannung / Tensión al vacío / Напряжение холостого хода / Nullastspanning / Tensione a vuoto	U ₀ (TCO)	66 V			
Nature du courant de soudage / Type of welding current / Tipo de corriente de soldadura / Type lasstroom / Tipo di corrente di saldatura / Rodzaj prądu spawania		DC			
Modes de soudage / Welding modes / Modos de soldadura / Lasmodules / Modalità di saldatura / Tryby spawania		MMA, TIG, MIG-MAG			
Courant de soudage minimal / Minimum welding current / Corriente mínima de soldadura / Minimale lasstroom / Corrente minima di saldatura / Minimalny prąd spawania		20 A	20 A	15 A	
Courant de sortie nominal / Rate current output / nominaler Arbeitsstrom / Corriente de salida nominal / Номинальный выходной ток / Nominale uitgangsstroom / Corrente di uscita nominale	I ₂	20 → 400 A	20 → 400 A	15 → 400 A	
Tension de sortie conventionnelle / Conventional voltage output / entsprechende Arbeitsspannung / Условные выходные напряжения / Tensión de salida convencional / Conventionele uitgangsspanning / Tensione di uscita convenzionale	U ₂	20.8 → 36 V	10.8 → 26V	14.75 → 34 V	
Facteur de marche à 40°C (10 min), Norme EN60974-1 / Duty cycle at 40°C (10 min), Standard EN60974-1. * Einschaltdauer @ 40°C (10 min), EN60974-1-Norm / Ciclo de trabajo a 40°C (10 min), Norma EN60974-1/ ПВ% при 40°C (10 мин), Норма EN60974-1. / Inschakelduur bij 40°C (10 min), Norm EN60974-1, Ciclo di lavoro a 40°C (10 min), Norma EN60974-1.	I _{max}	35 %	35 %	35 %	
		60 %	300 A	340 A	300 A
		100 %	280 A	300 A	280 A
Diamètre minimal et maximal du fil d'apport / Minimum and maximum diameter of filler wire / Minimaler und maximaler Durchmesser des Schweißfülldrahtes / Diámetro mínimo y máximo del hilo de soldadura / Минимальный и максимальный диаметр присадочной проволоки / Minimale en maximale diameter van het lasdraad / Diametro minimo e massimo del filo d'apporto	Acier / Steel	0.6 → 1.2 mm			
	Inox / Stainless	0.6 → 1.2 mm			
	Aluminium	0.8 → 1.2 mm			
	Fil fourré / Wire cored	0.9 → 1.6 mm			
	CuSi / CuA	0.8 → 1.0 mm			
Connectique de torche / Torch connector / Brenneranschluss / Conexiones de antorcha / Соединения горелки / Aansluiting toorts / Connettori della torcia		Euro			
Type de galet / Drive roller type / Drahtführungsrolle-Typ / Tipo de rodillo / Тип ролика / Type draadaanvoerrol / Tipo di rullo		B			
Vitesse de dévidage / Motor speed / Motor-Drehzahl / Velocidad de motor / Скорость двигателя / Snelheid motor / Velocità del motore		1.5 → 20 m/min			
Puissance du moteur / Motor power / Leistung des Motors / Potencia del motor / Vermogen van de motor / Potenza del motore		50 W			
Diamètre maximal de la bobine d'apport / Maximum diameter of the supply reel / Maximaler Durchmesser der Schweißfülldrahtspule / Diámetro máximo de la bobina de alambre / Максимальный диаметр проволоочной бобины / Maximale diameter van de spoel / Diametro massimo della bobina d'apporto		Ø 300 mm			
Poids maximal de la bobine de fil d'apport / Maximum weight of the filler wire reel / Maximales Gewicht der Schweißfülldrahtspule / Peso máximo de la bobina de alambre / Максимальный вес проволоочной бобины / Maximale gewicht van de spoel / Peso massimo della bobina del filo d'apporto		18 kg			
Pression maximale de gaz / Maximum gas pressure / Maximaler Gasdruck / Presión máxima del gas / Максимальное давление газа / Maximale gasdruk / Pressione massima del gas		0.5 MPa (5 bar)			
Puissance de refroidissement à 1l/min à 25°C / Cooling power at 1l/min at 25°C / Kühlleistung bei 1l/min bei 25°C / Potenza frigorifica a 1 l/min a 25°C / Мощность охлаждения 1 л/мин при 25°C / Koelvermogen 1l/min bij 25°C / Potenza di raffreddamento a 1l/min à 25°C	P1 L/min	-	0.8 kW		


Facteur de correction de la puissance de refroidissement à 40°C // Correction factor 40°C / Korrekturfaktor bei 40°C / Factor de corrección a 40°C / Коэффициент коррекции при 40°C / Correctiefactor bij 40°C / Ciclo di correzione a 40°C	-	0.58
Pression maximale / Maximum pressure / Maximaler Druck / Presión máxima / Максимальное давление / Maximale druk / Pression massima / Maximale druk	P _{max}	0.53 MPa
Température de fonctionnement / Functioning temperature / Betriebstemperatur / Temperatura de funcionamiento / Рабочая температура / Gebruikstemperatuur / Temperatura di funzionamento		-10°C → +40°C
Température de stockage / Storage temperature / Lagertemperatur / Temperatura de almacenaje / Температура хранения / Bewaartemperatuur / Temperatura di stoccaggio		-20°C → +55°C
Degré de protection / Protection level / Schutzart / Grado de protección / Степень защиты / Bescherminingsklasse / Grado di protezione		IP23S
Classe d'isolation minimale des enroulements / Minimum coil insulation class / Clase minima de aislamiento del bobinado / Minimale isolatieklasse omwikkelingen / Classe minima di isolamento degli avvolgimenti / Minimalna klasa izolacji okablowania		B
	400T DUO	400T W
Dimensions (Lxlxh) / Dimensions (LxWxH) / Abmessungen (Lxbxt) / Dimensiones (Lxlxh) / Размеры (ДхШхВ) / Afmetingen (Lxlxh) / Dimensioni (Lxlxh)	90 x 55 x 67 cm	90 x 55 x 81 cm
Poids / Weight / Gewicht / Bec / Peso / Gewicht / Peso	55 kg	70 kg

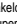
*Les facteurs de marche sont réalisés selon la norme EN60974-1 à 40°C et sur un cycle de 10 min. Lors d'utilisation intensive (supérieur au facteur de marche) la protection thermique peut s'enclencher, dans ce cas, l'arc s'éteint et le témoin  s'allume. Laissez l'appareil alimenté pour permettre son refroidissement jusqu'à annulation de la protection. La source de courant décrit une caractéristique de sortie de type tombante. La source de courant décrit une caractéristique de sortie de type plate. Dans certains pays, U0 est appelé TCO.

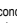
*The duty cycles are measured according to standard EN60974-1 at 40°C and on a 10 min cycle. While under intensive use (> to duty cycle) the thermal protection can turn on, in that case, the arc switches off and the indicator  switches on. Keep the machine's power supply on to enable cooling until thermal protection cancellation. The welding power source describes an external drooping characteristic. The power supply shows a flat output pattern. In some countries, U0 is called TCO.

* Einschaltdauer gemäß EN60974-1 (10 Minuten - 40°C). Bei sehr intensivem Gebrauch (>Einschaltdauer) kann der Thermoschutz ausgelöst werden. In diesem Fall wird der Lichtbogen abgeschaltet und die entsprechende Warnung  erscheint auf der Anzeige. Das Gerät zum Abkühlen nicht ausschalten und laufen lassen bis das Gerät wieder bereit ist. Das Gerät entspricht in seiner Charakteristik einer Spannungsquelle mit fallender Kennlinie. Die Stromquelle hat eine flache Kennliniencharakteristik. In einigen Ländern wird U0 als TCO bezeichnet.

*Los ciclos de trabajo están realizados en acuerdo con la norma EN60974-1 a 40°C y sobre un ciclo de diez minutos. Durante un uso intensivo (superior al ciclo de trabajo), se puede activar la protección térmica. En este caso, el arco se apaga y el indicador  se enciende. Deje el aparato conectado para permitir que se enfrie hasta que se anule la protección. La fuente de corriente de soldadura posee una salida de tipo corriente constante. La fuente de corriente describe una característica de salida de tipo plano. En algunos países, U0 se llama TCO.




*ПВ% указаны по норме EN60974-1 при 40°C и для 10-минутного цикла. При интенсивном использовании (> ПВ%) может включиться тепловая защита. В этом случае дуга погаснет и загорится индикатор . Оставьте аппарат подключенным к питанию, чтобы он остыл до полной отмены защиты. Аппарат описывает падающую характеристику на выходе. Источник тока имеет выходную характеристику типа «плоская характеристика». В некоторых странах U0 называется TCO.

*De inschakelduur is gemeten volgens de norm EN60974-1 bij een temperatuur van 40°C en bij een cyclus van 10 minuten. Bij intensief gebruik (superieur aan de inschakelduur) kan de thermische beveiliging zich in werking stellen. In dat geval gaat de boog uit en gaat het beveiligingslampje  gaat branden. Laat het apparaat aan de netspanning staan om het te laten afkoelen, totdat de beveiliging afslaat. Het apparaat heeft een uitgaande dalende eigenschap. De stroombron heeft een vlakke uitgangskarakteristiek. In sommige landen wordt U0 TCO genoemd.

*I cicli di lavoro sono realizzati secondo la norma EN60974-1 a 40°C e su un ciclo di 10 min. Durante l'uso intensivo (> al ciclo di lavoro) la protezione termica può attivarsi, in questo caso, l'arco si spegne e la spia  si illumina. Lasciate il dispositivo collegato per permetterne il raffreddamento fino all'annullamento della protezione. La fonte di corrente di saldatura presenta una caratteristica di uscita spiovente. La fonte di corrente descrive una caratteristica di uscita di tipo piatto. In alcuni Paesi, U0 viene chiamata TCO.

SYMBOLS / ZEICHENERKLÄRUNG / ICONOS / СИМВОЛЫ / PICTOGRAMMEN / ICONE

	FR Attention ! Lire le manuel d'instruction avant utilisation. EN Warning ! Read the user manual before use. DE ACHTUNG ! Lesen Sie diese Anleitung sorgfältig durch vor Inbetriebnahme des Geräts. ES ¡Atención! Lea el manual de instrucciones antes de su uso. RU Внимание! Прочтите инструкцию перед использованием. NL Let op! Lees aandachtig de handleiding. IT Attenzione! Leggere il manuale d'istruzioni prima dell'uso. PL Uwaga! Przed użyciem należy uważnie przeczytać instrukcję obsługi.
	FR Symbole de la notice EN User manual symbol DE Symbole in der Bedienungsanleitung ES Símbolo del manual RU Символы, использующиеся в инструкции NL Symbol handleiding IT Simbolo del manuale PL Symbol ulotki
	FR Source de courant de technologie onduleur délivrant un courant continu. EN Undulating current technology based source delivering direct current. DE Invertergleichstromquelle. ES Fuente de corriente de tecnología ondulador que libera corriente continua. RU Источник тока с технологией преобразователя, выдающий постоянный ток. NL Stroombron met UPS technologie, levert gelijkstroom. IT Fonte di corrente con tecnologia inverter che rilascia una corrente continua. PT Fonte de energia da tecnologia do inversor que fornece uma corrente continua. PL Źródło prądu technologii falownika dostarczającego prąd stały.
	FR Soudage à l'électrode enrobée - MMA (Manual Metal Arc) EN MMA welding (Manual Metal Arc) DE Schweißen mit umhüllter Elektrode (E-Handschweißen) ES Soldadura con electrodo revestido (MMA - Manual Metal Arc) RU Сварка электродом с обмазкой: MMA (Manual Metal Arc) NL Lassen met beklede elektrode - MMA (Manual Metal Arc) IT Saldatura all'elettrodo rivestito - MMA (Manual Metal Arc) PT Soldadura a eletrodo revestido (MMA - Manual Metal Arc) PL Spawanie elektrodami otulonymi (MMA - Manual Metal Arc)
	FR Soudage TIG (Tungsten Inert Gaz) EN TIG welding (Tungsten Inert Gas) DE TIG- (WIG-)Schweißen (Tungsten (Wolfram) Inert Gas) ES Soldadura TIG (Tungsten Inert Gaz) RU Сварка TIG (Tungsten Inert Gaz) NL TIG lassen (Tungsten Inert Gaz) IT Saldatura TIG (Tungsten Inert Gaz) PT Soldadura TIG (Tungsten Inert Gaz) PL Spawanie TIG (Wolfram Gazu Obojętnego)
	FR Soudage à MIG / MAG EN MIG / MAG welding DE MIG / MAG-Schweißen ES Soldadura MIG / MAG RU Сварка MIG / MAG NL MIG/ MAG lassen IT Saldatura MIG / MAG PT Soldagem MIG / MAG PL Spawanie MIG / MAG
	FR Convient au soudage dans un environnement avec risque accru de choc électrique. La source de courant elle-même ne doit toutefois pas être placée dans de tels locaux. EN Suitable for welding in an environment with an increased risk of electric shock. However this a machine should not be placed in such an environment. DE Geeignet für Schweißarbeiten im Bereich mit erhöhten elektrischen Risiken. ES Adaptado para soldadura en lugar con riesgo de choque eléctrico. Sin embargo, la fuente eléctrica no debe estar presente en dichos lugares. RU Подходит для сварки в среде с повышенным риском удара током. В этом случае источник тока не должен находиться в том же самом помещении. NL Geschikt voor het lassen in een ruimte met verhoogd risico op elektrische schokken. De voedingsbron zelf moet echter niet in dergelijke ruimte worden geplaatst. IT Convieni alla saldatura in un ambiente a grande rischio di scosse elettriche. L'origine della corrente non deve essere localizzata in tale posto. PL Nadaje się do spawania w środowisku o zwiększonym ryzyku porażenia prądem. Samo źródło prądu nie może jednak być umieszczone w tego typu pomieszczeniach.
	FR Courant de soudage continu EN Direct welding current DE Gleichschweißstrom ES Corriente de soldadura continua. RU Постоянный сварочный ток NL Gelijkstroom IT Corrente di saldatura continuo PL Stały prąd spawania.
U0	FR Tension assignée à vide EN Open circuit voltage DE Leerlaufspannung ES Tensión asignada en vacío RU Номинальное напряжение холостого хода NL Nullaastspanning IT Tensione nominale a vuoto PL Znamionowe napięcie próżniowe
X(40°C)	FR Facteur de marche selon la norme EN60974-1 (10 minutes - 40°C). EN Duty cycle according to standard EN 60974-1 (10 minutes - 40°C). DE Einschaltdauer: 10 min - 40°C, richtlinienkonform EN60974-1. ES Ciclo de trabajo según la norma EN60974-1 (10 minutos - 40°C). RU ПДВ% согласно норме EN 60974-1 (10 минут - 40°C). NL Inschakelduur volgens de norm EN60974-1 (10 minuten - 40°C). IT Ciclo di lavoro conforme alla norma EN60974-1 (10 minuti - 40°C). PL Cykl pracy zgodny z normą EN60974-1 (10 minut - 40 ° C)
I2	FR Courant de soudage conventionnel correspondant EN Corresponding conventional welding current DE Entsprechender Schweißstrom ES Corriente de soldadura convencional correspondiente. RU Соответствующий номинальный сварочный ток NL Corresponderende conventionele lasstroom IT Corrente di saldatura convenzionale. PL Odpowiedni konwencjonalny prąd spawania
A	FR Ampères EN Amperes DE Ampere ES Amperios RU Амперы NL Ampère IT Amper
U2	FR Tensions conventionnelles en charges correspondantes EN Conventional voltage in corresponding loads. DE Entsprechende Arbeitsspannung ES Tensiones convencionales en cargas correspondientes. RU Номинальные напряжения при соответствующих нагрузках. NL Conventionele spanning in corresponderende belasting IT Tensioni convenzionali in cariche corrispondenti PL Ampery
V	FR Volt EN Volt DE Volt ES Voltio RU Вольт NL Volt IT Volt PL Volt
Hz	FR Hertz EN Hertz DE Hertz ES Hercios RU Герц NL Hertz IT Hertz PL Herc
	FR Vitesse du fil EN Wire speed DE Drahtgeschwindigkeit ES Velocidad de hilo RU Скорость проволоки NL Draadsnelheid IT Velocità di filo PL Prędkość drutu
m/min	FR Mètre par minute EN Meter per minute DE Meter pro Minute ES Metro por minuto RU Метр в минуту NL Meter per minuut IT Metro per minuto PL Metr na minutę
	FR Alimentation électrique triphasée 50 ou 60Hz EN Three-phase power supply 50 or 60Hz DE Dreiphasige Netzversorgung mit 50 oder 60Hz ES Alimentación eléctrica trifásica 50 o 60Hz RU Трёхфазное электроснабжение 50 или 60Гц NL Driefasen elektrische voeding 50Hz of 60Hz. IT Alimentazione elettrica trifase 50 o 60Hz PL Trójfazowe zasilanie elektryczne 50 lub 60Hz
U1	FR Tension assignée d'alimentation EN Assigned voltage DE Netzspannung ES Tensión asignada de alimentación eléctrica. RU Номинальное напряжение питания NL Nominale voedingsspanning IT Tensione nominale d'alimentazione PL Napięcie znamionowe zasilania.
I1max	FR Courant d'alimentation assigné maximal (valeur efficace) EN Maximum rated power supply current (effective value). DE Maximaler Versorgungsstrom ES Corriente de alimentación eléctrica asignada máxima (valor eficaz). RU Максимальный сетевой ток (эффективное значение) NL Maximale nominale voedingsstroom (effectieve waarde) IT Corrente d'alimentazione nominale massima (valore effettivo) PL Maksymalny prąd znamionowy zasilania (wartość skuteczna).
I1eff	FR Courant d'alimentation effectif maximal EN Maximum effective power supply current. DE Maximaler effektiver Versorgungsstrom ES Corriente de alimentación eléctrica máxima. RU Максимальный эффективный сетевой ток NL Maximale effectieve voedingsstroom IT Corrente effettivo massimo di alimentazione PL Maksymalny skuteczny prąd zasilania
	FR Matériel conforme aux Directives européennes. La déclaration UE de conformité est disponible sur notre site (voir à la page de couverture). EN Device complies with european directives. The EU declaration of conformity is available on our website (see cover page). DE Gerät entspricht europäischen Richtlinien. Die Konformitätserklärung finden Sie auf unsere Webseite. ES Aparato conforme a las directivas europeas. La declaración de conformidad UE está disponible en nuestra página web (dirección en la portada). RU Устройство соответствует директивам Евросоюза. Декларация о соответствии доступна для просмотра на нашем сайте (ссылка на обложке). NL Apparaat in overeenstemming met de Europese richtlijnen. De verklaring van overeenstemming is te downloaden op onze website (adres vermeld op de omslag). IT Materiale in conformità alle Direttive europee. La dichiarazione di conformità è disponibile sul nostro sito (vedere sulla copertina). PL Urządzenie jest zgodne z dyrektywami europejskimi. Deklaracja Zgodności UE jest dostępna na naszej stronie internetowej (patrz strona tytułowa).

	FR Matériel conforme aux exigences britanniques. La déclaration de conformité britannique est disponible sur notre site (voir à la page de couverture). EN Equipment in compliance with British requirements. The British Declaration of Conformity is available on our website (see home page). DE Das Gerät entspricht den britischen Richtlinien und Normen. Die Konformitätserklärung für Grossbritannien ist auf unserer Internetseite verfügbar (siehe Titelseite). ES Equipo conforme a los requisitos británicos. La Declaración de Conformidad Británica está disponible en nuestra página web (véase la portada). RU Материал соответствует требованиям Великобритании. Заявление о соответствии для Великобритании доступно на нашем веб-сайте (см. главную страницу). NL Materiaal conform aan de Britse eisen. De Britse verklaring van overeenkomst is beschikbaar op onze website (zie omslagpagina). IT Materiale conforme alle esigenze britanniche. La dichiarazione di conformità britannica è disponibile sul nostro sito (vedere pagina di copertina). PL Wyposażenie spełnia wymogi brytyjskie. Brytyjska Deklaracja Zgodności jest dostępna na naszej stronie internetowej (patrz strona tytułowa).
	FR Matériel conforme aux normes Marocaines. La déclaration C ₊ (CMIM) de conformité est disponible sur notre site (voir à la page de couverture). EN Equipment in conformity with Moroccan standards. The declaration C ₊ (CMIM) of conformity is available on our website (see cover page). DE Das Gerät entspricht die marokkanischen Standards. Die Konformitätserklärung C ₊ (CMIM) ist auf unserer Webseite verfügbar (siehe Titelseite). ES Equipamiento conforme a las normas marroquíes. La declaración de conformidad C ₊ (CMIM) está disponible en nuestra página web (ver página de portada). RU Товар соответствует нормам Марокко. Декларация C ₊ (CMIM) доступна для скачивания на нашем сайте (см на титульной странице). NL Dit materiaal voldoet aan de Marokkaanse normen. De verklaring C ₊ (CMIM) van overeenstemming is beschikbaar op onze internet site (vermeld op de omslag). IT Materiale conforme alle normative marocchine. La dichiarazione C ₊ (CMIM) di conformità è disponibile sul nostro sito (vedi scheda del prodotto). PL Urządzenie zgodne ze standardami marokańskimi. Deklaracja zgodności C ₊ (CMIM) jest dostępna na naszej stronie internetowej (patrz strona tytułowa).
IEC 60974-1 IEC 60974-10 Class A	FR L'appareil respecte la norme EN60974-1 et EN 60971-10 appareil de classe A. EN The device is compliant with standard EN60974-1 and EN60971-10 class A device. DE Das Gerät erfüllt die Norm EN 60974-1 und EN 60971-10 der Geräteklasse A. ES El aparato se ajusta a la norma EN60974-1 y EN 60971-10, aparato de clase A. RU Аппарат соответствует нормам EN60974-1 и EN60971-10 аппарат класса А. NL Dit klasse A apparaat voldoet aan de EN60974-1 en EN60971-10 normen. IT Il dispositivo rispetta la norma EN60974-1 e EN 60971-10 dispositivo classe A. PL Urządzenie jest zgodne z normami EN60974-1 i EN60971-10 dla urządzeń klasy A
IEC 60974-5	FR L'appareil respecte la norme EN 60974-5. EN This product is compliant with standard EN 60974-5. DE Das Gerät entspricht der Norm EN 60974-5. ES El aparato es conforme a las normas EN60974-5. RU Аппарат соблюдает нормы EN 60974-5. NL Het apparaat voldoet aan de norm EN 60974-5. IT Il dispositivo rispetta la norma EN 60974-5. PL Urządzenie spełnia wymagania normy EN 60974-5.
IEC 60974-2	FR L'appareil respecte la norme EN 60974-2. EN This product is compliant with standard EN 60974-2. DE Das Gerät entspricht der Norm EN 60974-2. ES El aparato es conforme a las normas EN60974-2. RU Аппарат соблюдает нормы EN 60974-2. NL Het apparaat voldoet aan de norm EN 60974-2. IT Il dispositivo rispetta la norma EN 60974-2. PL O dispositivo está em conformidade com a norma EN 60974-2. PL Urządzenie spełnia wymagania normy EN 60974-2.
	FR Ce matériel faisant l'objet d'une collecte sélective selon la directive européenne 2012/19/UE. Ne pas jeter dans une poubelle domestique ! EN This hardware is subject to waste collection according to the European directives 2012/19/EU. Do not throw out in a domestic bin ! DE Für die Entsorgung Ihres Gerätes gelten besondere Bestimmungen (sondermüll) gemäß europäische Bestimmung 2012/19/EU. Es darf nicht mit dem Hausmüll entsorgt werden! ES Este material requiere una recogida de basuras selectiva según la directiva europea 2012/19/UE. ¡No tirar este producto a la basura doméstica! RU Это оборудование подлежит переработке согласно директиве Евросоюза 2012/19/UE. Не выбрасывать в общий мусоросборник! NL Afzonderlijke inzameling vereist volgens de Europese richtlijn 2012/19/UE. Gooi het apparaat niet bij het huishoudelijk afval ! IT Questo materiale è soggetto alla raccolta differenziata seguendo la direttiva europea 2012/19/UE. Non smaltire con i rifiuti domestici! PL Urządzenie to podlega selektywnej zbiórce odpadów zgodnie z dyrektywą UE 2012/19/UE. Nie wyrzucać do zwykłego kosza!
	FR Produit recyclable qui relève d'une consigne de tri. EN This product should be recycled appropriately. DE Recyclingprodukt, das gesondert entsorgt werden muss. ES Producto reciclable que requiere una separación determinada. RU Этот аппарат подлежит утилизации. NL Product recyclebaar, niet bij het huishoudelijk afval gooien. IT Prodotto riciclabile soggetto a raccolta differenziata. PL Produkt nadaje się do recyklingu zgodnie z instrukcjami sortowni.
	FR Marque de conformité EAC (Communauté économique Eurasienne) EN EAC Conformity marking (Eurasian Economic Community). DE EAC-Konformitätszeichen (Eurasische Wirtschaftsgemeinschaft) ES Marca de conformidad EAC (Comunidad económica euroasiática). RU Знак соответствия EAC (Евразийское экономическое сообщество) NL EAC (Euraziatische Economische Gemeenschap) merkteken van overeenstemming IT Marca di conformità EAC (Comunità Economica Eurasiatica) PL Znak zgodności EAC (Euroazjatyckiej Wspólnoty Gospodarczej)
	FR Information sur la température (protection thermique) EN Temperature information (thermal protection) DE Information zur Temperatur (Thermoschutz) ES Información sobre la temperatura (protección térmica) RU Информация по температуре (термозащита). NL Informatie over de temperatuur (thermische beveiliging) IT Informazione sulla temperatura (protezione termiche) PL Informacja o temperaturze (ochrona termiczna)
	FR Entrée de liquide de refroidissement EN Cooling liquid input. DE Wasservorlauf ES Entrada de líquido de refrigeración. RU Вход для охлаждающей жидкости. NL Ingang koelvloeistof. IT Entrata di liquido di raffreddamento PL Wlew płynu chłodzącego
	FR Sortie de liquide de refroidissement EN Cooling liquid output. DE Wasserrücklauf ES Salida de líquido de refrigeración. RU Выход для охлаждающей жидкости. NL Afvoer koelvloeistof IT Uscita di liquido di raffreddamento PL Odpływ płynu chłodzącego
	FR Entrée de gaz EN Gas input DE Gaseingang ES Entrada de gas RU Подача газа NL Ingang gas IT Entrata di gas
	FR Sortie de gaz EN Gas output DE Gasausgang ES Salida de gas RU Выход газа NL Uitvoer gas IT Uscita di gas PL Wylot gazu
	FR Matériel ventilé EN Fan cooled hardware. DE Lüfter. ES Material ventilado. RU Вентилируемое оборудование. NL Geventileerd materiaal. IT Materiale ventilato PT Material ventilado. PL Wentylacja urządzenia
	FR Marche (mise sous tension) EN On (power on) DE Ein (Einschalten) ES On (encendido) RU Вкл (включение) NL Aan (stroom aan) IT On (accensione) PT Ligar (ligar) PL On (accensione) DA On (tændt)
	FR Arrêt (mise hors tension) EN Off (power off) DE Aus (Ausschalten) ES Off (apagado) RU Выкл (выключение) NL Uit (stroom uit) IT Off (spegnimento) PT Desligar (desligar) PL Off (spegnimento) DA Off (slukket)
	FR Le dispositif de déconnexion de sécurité est constitué par la prise secteur en coordination avec l'installation électrique domestique. L'utilisateur doit s'assurer de l'accessibilité de la prise. EN The safety disconnection device is a combination of the power socket in coordination with the electrical installation. The user has to make sure that the plug can be reached. DE Die Stromunterbrechung erfolgt durch Trennen des Netzsteckers vom häuslichen Stromnetz. Der Gerätanwender sollte den freien Zugang zum Netzstecker immer gewährleisten. ES El dispositivo de desconexión de seguridad se constituye de la toma de la red eléctrica en coordinación con la instalación eléctrica doméstica. El usuario debe asegurarse de la accesibilidad de la toma de corriente. RU Устройство безопасности отключения состоит из вилки, соответствующей домашней электросети. Пользователь должен обеспечить доступ к вилке. NL De veiligheidsontkoppeling van het apparaat bestaat uit de stekker samen met de elektrische installatie. De gebruiker moet zich ervan verzekeren dat de elektrische aansluitingen goed toegankelijk zijn. IT Il dispositivo di scollimento di sicurezza è costituito dalla presa in coordinazione con l'installazione elettrica domestica. L'utente deve assicurarsi dell'accessibilità della presa. PT O dispositivo de desconexão de segurança é constituído pela tomada de rede em coordenação com a instalação elétrica doméstica. O usuário deve garantir a acessibilidade da tomada. PL Rozłącznik bezpiecznikowy składa się z wtyczki sieciowej skoordynowanej z domową instalacją elektryczną. Użytkownik musi upewnić się, że ma odpowiedni dostęp do gniazdka.
	FR Commande à distance EN Remote control DE Fernregler ES Control a distancia RU Дистанционное управление NL Afstandsbediening. IT Telecomando a distanza PL Zdalne sterowanie

**GYS France**

Siège social / Headquarter
1, rue de la Croix des Landes - CS 54159
53941 Saint-berthevin Cedex
France

www.gys.fr
+33 2 43 01 23 60
service.client@gys.fr

GYS Italia

Filiale / Filiale
Vega – Parco Scientifico Tecnologico di
Venezia
Via delle Industrie, 25/4
30175 Marghera - VE
Italia

www.gys-welding.com
+39 041 53 21 565
italia@gys.fr

GYS UK

Filiale / Subsidiary
Unit 3
Great Central Way
CV21 3XH - Rugby - Warwickshire
United Kingdom

www.gys-welding.com
+44 1926 338 609
uk@gys.fr

GYS China

Filiale / 子公司
6666 Songze Road,
Qingpu District
201706 Shanghai
China

www.gys-china.com.cn
+86 6221 4461
contact@gys-china.com.cn

GYS GmbH

Filiale / Niederlassung
Professor-Wieler-Straße 11
52070 Aachen
Deutschland

www.gys-schweissen.com
+49 241 / 189-23-710
aachen@gys.fr

GYS Iberica

Filiale / Filial
Avenida Pirineos 31, local 9
28703 San Sebastian de los reyes
España

www.gys-welding.com
+34 917.409.790
iberica@gys.fr



Cette notice **d'utilisation de l'interface (IHM)** fait partie de la documentation complète. Une notice générale est fournie avec le produit. Lire et respecter les instructions de la notice générale, en particulier les consignes de sécurité !

Utilisation et exploitation exclusivement avec les produits suivants

KRONOS 250M	✓
KRONOS 250T	✓
KRONOS 320T	✓
KRONOS 400T DUO	✓
KRONOS 400T W	✓
WF 35	✓

Version du logiciel

Cette notice décrit les versions de logiciel suivantes :
1.0

La version logicielle de l'interface est affichée dans le menu général : Système / Information

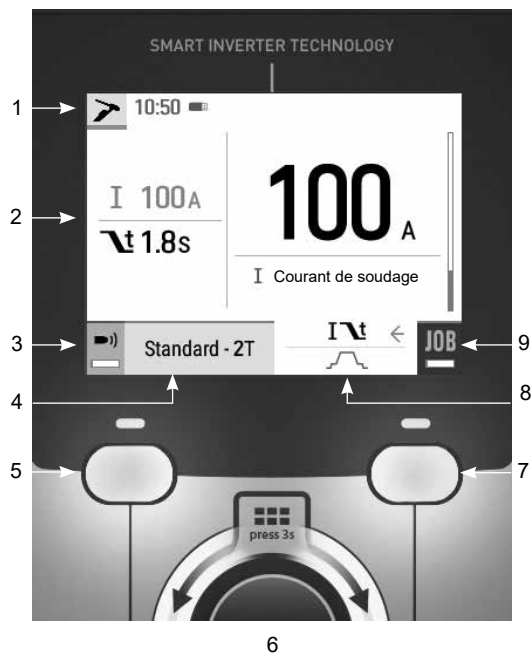
Commande du générateur

L'écran principal contient toutes les informations nécessaires avant, pendant et après le soudage.
L'interface est configurable avec 2 modes d'affichage : Easy ou Expert.

MIG-MAG



TIG



		↓ ☞
1	Procédé de soudage en cours Horaire, Traçabilité	
2	Réglages en cours	
3	Contrôle du débit de gaz (Appui long)	BP1
4	Paramètres du procédé en cours	BP1
5	Bouton-poussoir n°1 (BP1)	
6	Molette de navigation/réglage Appui court pour valider Appui long = Menu général	
7	Bouton-poussoir n°2 (BP2)	
8	Réglages avancés	BP2
9	Accès au JOB (Appui long)	BP2

		↓ ☞
1	Procédé de soudage en cours Horaire, Traçabilité	
2	Réglages en cours	
3	Purge gaz (Appui long)	BP1
4	Paramètres du procédé en cours	BP1
5	Bouton-poussoir n°1 (BP1)	
6	Molette de navigation/réglage Appui court pour valider Appui long = Menu général	
7	Bouton-poussoir n°2 (BP2)	
8	Réglages avancés	BP2
9	Accès au JOB (Appui long)	BP2

Commande du générateur

L'écran principal contient toutes les informations nécessaires avant, pendant et après le soudage.
L'interface est configurable avec 2 modes d'affichage : Easy ou Expert.



	↓ ↻
1 Procédé de soudage en cours Horaire, Traçabilité	
2 Paramètres du procédé en cours	BP1
3 Bouton-poussoir n°1 (BP1)	
4 Molette de navigation/réglage Appui court pour valider Appui long = Menu général	
5 Bouton-poussoir n°2 (BP2)	
6 Réglages avancés	BP2
7 Appui long BP2 (Appui long)	BP2

Menu général

La navigation entre les différents blocs s'effectue grâce à la molette.

À partir de l'écran principal, un appui long sur la molette permet d'accéder au menu général.

Un appui court sur le bouton-poussoir n°1 (◀) permet de revenir au menu précédent ou d'accéder à l'écran principal.



Procédés

MIG-MAG (GMAW/FCAW)

Soudage semi-automatique, sous atmosphère protectrice

TIG (GTAW)

Soudage à l'arc avec électrode non fusible, sous atmosphère protectrice

MMA (SMAW)

Soudage à l'arc avec électrode enrobée

Paramètres

Mode d'affichage

- Easy : affichage simplifié adapté à la grande majorité des utilisateurs.
- Expert : affichage complet adapté au soudeur expérimenté. Il permet d'ajuster les durées des différentes phases du cycle de soudage.

Langue

Choix du langage de l'interface (Français, Anglais, Allemand, etc).

Unités de mesure

Choix d'affichage du système des unités : International (SI) ou Impérial (USA).

Nommage matériaux

Norme Européenne (EN) ou norme Américaine (AWS).

Luminosité

Ajuste la luminosité de l'écran de l'interface (réglage de 1 (apparence sombre) à 10 (très forte luminosité)).

Système

Nom de l'appareil


Information relative au nom de l'appareil et possibilité de le personnaliser.

Horloge

Réglage de l'heure, la date et format (AM / PM).

Groupe froid (uniquement pour générateur équipé d'un groupe froid)

- OFF : le groupe de refroidissement est désactivé.
- ON : le groupe de refroidissement est actif en permanence.
- AUTO : gestion automatique (activation au soudage et désactivation 10 minutes après la fin du soudage)

PURGE  : fonction dédiée à la purge du groupe froid ou le remplissage de faisceaux, les protections sont alors inhibées (voir la notice générale pour purger en sécurité votre produit).

Information

Données de configuration des composants système du produit :

- Modèle
- Numéro de série
- Nom de l'appareil
- Version logiciel



Appui sur le bouton-poussoir n°2 :

Exportation de la configuration machine sur clé USB (non fournie)

Productivité

Données d'utilisation du produit :

- Temps d'allumage
- Temps en soudage
- etc

Reset

Réinitialise les paramètres du produit :

- Partiel : valeur par défaut du procédé de soudage en cours.
- Total : toutes les données de configuration de l'appareil seront réinitialisées sur les réglages d'usine.

Traçabilité*

**Cette fonctionnalité n'est pas activée par défaut. Il est possible de l'activer via le configurateur en ligne, disponible sur Planet GYS / Outils / Configuration produit. Pour l'activer, contacter votre distributeur.*

Cette interface de gestion de soudage permet de tracer/enregistrer toutes les étapes de l'opération de soudage, cordon par cordon, lors d'une fabrication industrielle. Cette démarche qualitative assure une qualité de soudage post-production permettant l'analyse, l'évaluation, le reporting et la documentation des paramètres de soudage enregistrés. Cette fonctionnalité permet la collecte précise et rapide ainsi que la sauvegarde des données demandées dans le cadre de la norme EN ISO 3834. La récupération de ces données est possible via une exportation sur clé USB.

1- Start - Création de la traçabilité

- Personnaliser le nom du chantier en appuyant sur la molette.
- Intervalle d'échantillonnage :
 - Hold : Pas d'enregistrement des valeurs Courant/Tension (moyenne sur le cordon) pendant le soudage.
 - 250 ms, 500 ms, etc. : Enregistrement des valeurs Courant/Tension (moyenne sur le cordon) tous les «X» millisecondes ou secondes pendant le soudage.

Appuyer sur «REC» pour lancer la traçabilité.

Affichage de la traçabilité

En haut à gauche de l'écran principal, une icône rouge s'affiche pour indiquer qu'une traçabilité est en cours d'enregistrement.

Stop - Arrêter la traçabilité

Pour arrêter la traçabilité lors d'une étape de soudure, l'utilisateur doit retourner dans le bloc Traçabilité et sélectionner «Stop».

Exporter

La récupération de ces informations se fait par exportation des données sur clé USB non fournie.
Les données .CSV sont exploitables grâce à un logiciel tableur (Microsoft Excel®, Calc OpenOffice®, etc).
Le nom du fichier est associé au nom de la machine et son numéro de série.

2- Start - Gestion de la traçabilité

L'écran liste des chantiers précédemment créés.

Un appui court sur le bouton-poussoir n°1 permet de revenir au menu précédent.

Un appui long sur le bouton-poussoir n°1 (🗑️) permet de supprimer le chantier actif ou tous les chantiers.

Un appui long sur le bouton-poussoir n°2 (🔍) permet de créer une nouvelle traçabilité.

Un appui court sur le bouton-poussoir n°2 (i) permet de voir le détail de chacun des chantiers précédemment créés.

Portabilité

Import Config.

Chargement de la configuration machine depuis la clé USB (*répertoire : Disque amovible\PORTABILITY\CONFIG*) vers la machine. Un appui long sur le bouton-poussoir n°1 (🔑) permet de supprimer les configurations de la clé USB.

Export Config.

Exportation de la configuration machine vers la clé USB (*répertoire : Disque amovible\PORTABILITY\CONFIG*).

Import Job

Importation des Jobs selon les procédés présents sous le répertoire *Disque amovible\PORTABILITY* de la clé USB vers la machine.

Export Job

Exportation des Jobs de la machine vers la clé USB selon les procédés (*répertoire : Disque amovible\PORTABILITY\JOB*)

Attention, les anciens jobs de la clé USB risquent d'être supprimés.

Pour éviter la perte de données durant l'importation ou l'exportation de données, ne pas retirer la clé USB et ne pas éteindre la machine. *Le nom du fichier est associé au nom de la machine et son numéro de série.*

La clé USB n'est pas fournie.

Calibration

Calib. Câbles

Fonction dédiée à la calibration des accessoires de soudage tels que la torche MIG, câble + porte-électrode et câble + pince de masse. Le but de la calibration est de compenser les variations de longueur des accessoires afin d'ajuster la mesure de tension affichée. La procédure une fois lancée est expliquée avec une animation sur l'écran.

Important : La calibration câble est à refaire à chaque changement de torche, faisceau ou câble de masse pour assurer un soudage optimal.

Contrôle du débit de gaz (MIG-MAG)

-) Dans l'écran principal, un appui long sur le bouton-poussoir n°1 permet de régler son débit de gaz sur le manomètre sans dérouler de fil d'apport. La procédure une fois lancée est expliquée avec une animation sur l'écran. Le contrôle du débit de gaz doit se faire périodiquement pour assurer un soudage optimal.

Purge gaz (TIG)

-) La présence d'oxygène dans la torche peut conduire à une baisse des propriétés mécaniques et peut entraîner une baisse de la résistance à la corrosion. Pour purger le gaz de la torche, faire un appui long sur le bouton-poussoir n°1 et suivre la procédure à l'écran.

Chargement du fil (MIG-MAG)

Pour dérouler du fil dans une torche MIG/MAG sans consommer de gaz, veuillez suivre la procédure suivante :

- 1- Faire un appui long gâchette, en position **hors soudage**.
 - 2- Lorsque la procédure s'affiche à l'écran, vous pouvez relacher la gâchette.
 - 3- Le fil commence à se dérouler. Par défaut, 3 m se déroule à une vitesse de 5 m/min. Vous pouvez modifier ces valeurs avec la molette.
- Si vous souhaitez sortir de l'animation sans attendre la fin du dévidage de fil, faire un appui court sur la gâchette.

Mémorisations et rappels des jobs

Accessible grâce à l'icône «JOB» de l'écran principal.

Les paramètres en cours d'utilisation sont automatiquement sauvegardés et rappelés au prochain allumage.

En plus des paramètres en cours, il est possible de sauvegarder et rappeler des configurations dites « JOB ». Les JOBS sont au nombre de 200 pour le procédé MIG/MAG et 100 pour le procédé TIG et MMA. La mémorisation est basée sur les paramètres du procédé en cours et les réglages en cours.

Job

Ce mode JOB permet la création, la sauvegarde, le rappel et la suppression des JOB.

1- Enregistrez sous - Création d'un Job

Personnaliser le nom du Job en appuyant sur la molette. Valider en appuyant sur le bouton-poussoir n°2.

Affichage du Job en cours

En bas à droite de l'écran, le numéro du Job s'affiche.

Arrêt du Job en cours

Pour fermer le Job en cours, l'utilisateur doit retourner dans le menu Job et sélectionner «Fermer».

2- Ouvrir - Gestion des Jobs

L'écran liste des Jobs précédemment créés.

Un appui court sur le bouton-poussoir n°1 permet de revenir au menu précédent

Un appui long sur le bouton-poussoir n°1 (☒) permet de supprimer le Job sélectionné ou tous les Jobs.

Un appui court sur le bouton-poussoir n°2 (i) permet de voir le détail de chacun des Jobs précédemment créés.

QuickLoad – Rappel des JOBs à la gâchette hors soudage.

Le QuickLoad est un mode de rappel de Job (20 max) hors soudage et possible seulement en procédé MIG-MAG et TIG.

À partir d'une liste constituée de Job préalablement créé, les rappels de JOB se font par appuis brefs sur la gâchette. Tous les modes de gâchette et modes de soudage sont supportés.

1- Nouveau - Création d'un QuickLoad

- Personnaliser le nom du QuickLoad en appuyant sur la molette.
- Choisir le nombre de Jobs à rappeler, entre 2 et 20.
- Choisir la sensibilité de la gâchette : lente, normale ou rapide
- Choix des Jobs à rappeler

Appuyer sur le bouton-poussoir n°2 pour valider la création d'un QuickLoad.

Affichage du QuickLoad en cours

En bas à droite de l'écran, le numéro du QuickLoad s'affiche.

Arrêt du QuickLoad en cours

Pour fermer le QuickLoad en cours, l'utilisateur doit retourner dans le menu Job/QuickLoad et sélectionner «Fermer».

2- Ouvrir - Gestion des QuickLoad

L'écran liste des QuickLoad précédemment créés.

Un appui court sur le bouton-poussoir n°1 permet de revenir au menu précédent.

Un appui long sur le bouton-poussoir n°1 (⌘) permet de supprimer le QuickLoad sélectionné ou tous les QuickLoad.

Un appui long sur le bouton-poussoir n°2 (↵) permet de modifier le QuickLoad sélectionné.

Un appui court sur le bouton-poussoir n°2 (i) permet de voir le détail de chacun des QuickLoad précédemment créés.

Codes erreur

Le tableau suivant présente une liste non exhaustive de messages et codes d'erreur qui peuvent apparaître. Effectuer ces vérifications et contrôles avant de faire appel à un technicien spécialisé GYS agréé.



Si l'utilisateur doit ouvrir son produit, il est obligatoire de couper l'alimentation en débranchant la prise électrique et d'attendre 2 minutes par sécurité.

Codes erreur	Messages	Solutions
001	DÉFAUT SURTENSION Vérifier l'installation électrique	Faire contrôler votre installation électrique par une personne habilitée.
002	DÉFAUT SOUS-TENSION Vérifier l'installation électrique	
005	Défaut courant de terre	Présence d'un courant vagabond. Vérifier le câblage de la partie accessoire de soudage (torche, pince de masse, porte-électrode, etc)
006	DÉFAUT GROUPE FROID Groupe Froid non détecté	Le groupe froid n'est plus détecté. Vérifier la connectique entre le groupe froid et le générateur.
007	DÉFAUT DÉBIT Circuit de refroidissement bouché	Vérifier la continuité de la circulation du liquide de refroidissement de la torche.
		Vérifier le fusible du groupe froid.

008	DÉFAUT NIVEAU EAU Vérifier le niveau d'eau	Remplir le réservoir du groupe froid au maximum (liquide de refroidissement conseillé : ref. 062511)
009	GROUPE FROID Protection thermique	Attendre quelques minutes le refroidissement du groupe froid. Veiller à ne pas dépasser le facteur de marche recommandé pour le courant de soudage utilisé. S'assurer que les entrées et sorties d'air ne sont pas obstruées.
010	GÉNÉRATEUR Protection thermique	Attendre quelques minutes le refroidissement du générateur. Veiller à ne pas dépasser le facteur de marche recommandé pour le courant de soudage utilisé.
011	Ventilateur Défaut ventilateur	Couper l'alimentation en débranchant la prise électrique et vérifier que le ventilateur n'est pas bloqué.
012	GÂCHETTE Une gâchette est appuyée	Enlever la torche et vérifier que le message est toujours d'actualité. Vérifier que l'interrupteur «Purge gaz / Avance fil» n'est pas bloqué. Vérifier que la gâchette de la torche MIG/MAG n'est pas bloquée.
015	MOTEUR Impossible d'atteindre la vitesse demandée	Vérifier le réglage des pressions des galets du motodévidoir. Vérifier que le fil d'apport n'est pas bloqué dans la gaine de la torche.
019	Surcharge, Veuillez vérifier vos réglages Appuyer relâcher sur la gâchette pour effacer	Vérifier les réglages du générateur et l'installation (fil d'apport, galets, gaz, torche, etc) Si le problème persiste, faire une mise à jour (Via Planet GYS).
020	Problème de démarrage du soudage Veuillez vérifier vos paramètres de soudage Appuyer relâcher sur la gâchette pour effacer	Vérifier les réglages du générateur et l'installation (fil d'apport, galets, gaz, torche, etc) Si le problème persiste, faire une mise à jour (Via Planet GYS).
024	Surcharge USB Débrancher votre USB	Changer la clé USB.
-	Une erreur système interne s'est produite. Veuillez redémarrer votre produit	Éteindre et rallumer le produit. Si le problème persiste, faire une mise à jour (Via Planet GYS)
-	Erreur lors de la calibration	Refaire une calibration des câbles de soudage (Menu «Calibration»)
-	Plus de place mémoire dans la machine	Supprimer des Jobs pour libérer l'espace de stockage interne.
-	Fichier %s non supporté Err %d Continuer quand même ?	Les données de la clé USB sont corrompues. Vérifier vos données.
-	Impossible d'écrire sur la clé USB	Libérer de l'espace sur la clé USB. Si le problème persiste, changer de clé USB.
-	La clé USB ne semble pas reconnue. Le visuel de l'étape n°5 de la procédure de mise à jour ne s'affiche pas sur l'écran (voir notice générale).	1- Insérer la clé USB dans son logement. 2- Mettre le générateur sous tension. 3- Faire un appui long sur la molette de l'IHM pour forcer la mise à jour.

Si un code erreur non répertorié apparait ou que vos problèmes persistent, contacter votre distributeur.



This interface (HMI) manual forms part of the complete item documentation. A general manual is included with the product. Read and follow the general manual's instructions, particularly the safety instructions!

For use and application to the following products only

KRONOS 250M	✓
KRONOS 250T	✓
KRONOS 320T	✓
KRONOS 400T DUO	✓
KRONOS 400T W	✓
WF 35	✓

Software version

This manual covers the following software versions:

1.0

The software version of the interface is displayed in the general menu: Système / Information

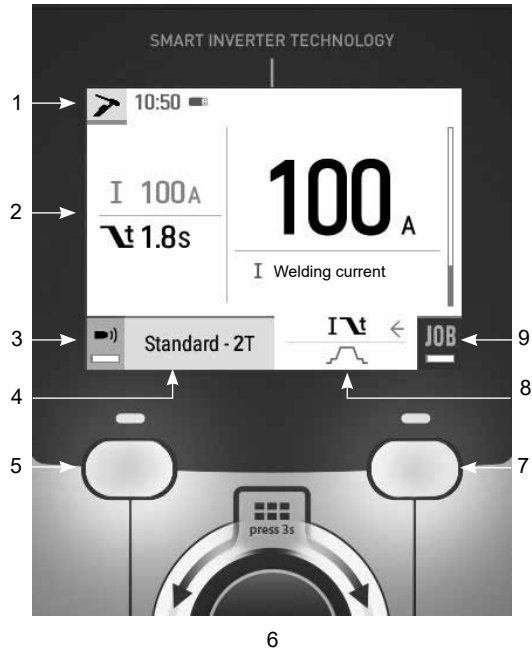
Control of the power source

The main screen displays all the information needed before, during, and after welding.
The interface is adjustable with 2 different display modes: Easy or Expert.

MIG-MAG (GMAW/FCAW)



TIG (GTAW)



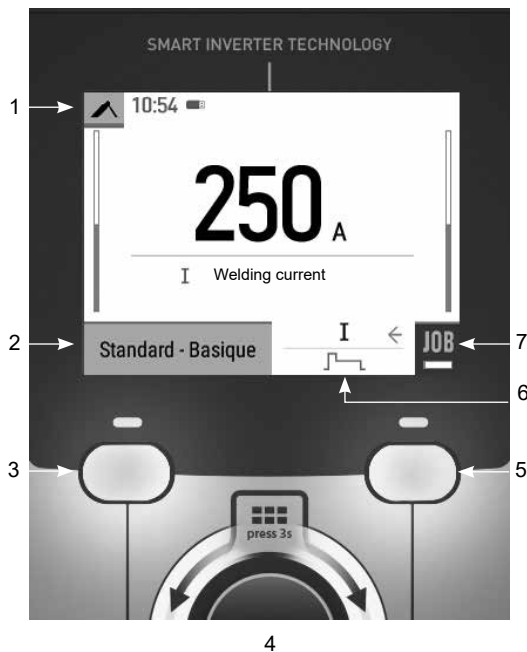
		↓ ☞
1	Current welding process Schedule, Traceability	
2	Current settings	
3	Gas flow control (Hold down / long press)	BP1
4	Current process settings	BP1
5	Push-button no. 1 (BP1)	
	Navigation/setting thumbwheel	
6	Short press to confirm Long press = General menu	
7	Push-button no. 2 (BP2)	
8	Advanced settings	BP2
9	Access to the JOB (long press)	BP2

		↓ ☞
1	Current welding process Schedule, Traceability	
2	Current settings	
3	Gas purge (long press)	BP1
4	Current process settings	BP1
5	Push-button no. 1 (BP1)	
	Navigation/setting thumbwheel	
6	Short press to confirm Long press = General menu	
7	Push-button no. 2 (BP2)	
8	Advanced settings	BP2
9	Access to the JOB (long press)	BP2

Control of the power source

The main screen displays all the information needed before, during, and after welding.
The interface is adjustable with 2 different display modes: Easy or Expert.

MMA (SMAW)



		↓ ↻
1	Current welding process Schedule, Traceability	
2	Current process settings	BP1
3	Push-button no. 1 (BP1)	
4	Navigation/setting thumbwheel Short press to confirm Long press = General menu	
5	Push-button no. 2 (BP2)	
6	Advanced settings	BP2
7	Long press BP2 (Hold down)	BP2

General menu

The navigation between the different sections is done with the thumbwheel.

From the home screen, a long press on the thumbwheel takes you to the main menu.
Briefly pressing button no. 1 (◀) returns to the previous menu or accesses the main screen.



Processes

MIG-MAG (GMAW/FCAW)
Semi-automatic, gas shielded welding

TIG (GTAW)
Gas shielded welding with a non-fusible tungsten electrode

MMA (SMAW)
Arc welding with a coated electrode

Settings

Display mode

- Easy: simplified display suitable for the vast majority of users.
- Expert: comprehensive display suitable for more experienced welders. Allows you to adjust the durations of the different phases in the welding cycle.

Language

Choice of the interface language (French, English, German, etc).

Units of measurement

Choice of measurement units: International (SI) or Imperial (USA).

Name of materials

European standard (EN) or American standard (AWS).

Luminosity

Adjusts the brightness of the interface screen (setting from 1 (dark) to 10 (very bright)).

System

Device name:


Device name information and customisation options.

Clock:

Setting the time, date and format (AM/PM).

Cooling unit (only for machines equipped with a cooling system)

- OFF: the cooling unit is deactivated.
- ON: the cooling unit is permanently active.
- AUTO: automatic operation (activates during welding and deactivates 10 minutes after the end of welding)

PURGE : function specifically dedicated to the purging of the cooling unit or filling of the hoses, the protections are disabled (see the general instructions for safe purging of your product).

Information

Configuration data of the product's system components:

- Model
- Serial number
- Device name
- Software version



Press push-button no. 2:

Exporting the machine configuration to the USB stick (not supplied)

Productivity

Product usage data :

- Ignition time
- Welding time
- etc.

Reset

Resets the product settings:

- Partial: defaults the values of the current welding process.
- Total: all the machine's configuration will be reset to the factory settings.

Traceability*

**This feature is not activated as default. It can be activated via the online configurator, available on Planet GYS / Tools / Product configuration. To activate it, contact your distributor.*

This welding management interface is designed to trace/record all the steps of the welding operation, bead by bead, during manufacturing. This qualitative approach ensures a post-production welding quality that allows the analysis, evaluation, reporting and documentation of the recorded welding parameters. This feature allows for the accurate and fast collection and storage of data required under EN ISO 3834. This data can be recovered and exported with a USB stick.

1- Start - Creation of traceability

- Customise the name of the job by pressing the thumbwheel.
- Sampling interval:
 - Hold: No recording of current/voltage values (average along the wire) during welding.
 - 250 ms, 500 ms, etc. : recording of current/voltage values (average along the wire) every «X» milliseconds or seconds during welding.

Press «REC» to start traceability

Traceability display

At the top left of the main screen, a red symbol is displayed to indicate that a record is being made for traceability.

Stop - Stopping traceability

To end tracking during a welding operation, the user must return to the Traceability block and select «Stop».

Exporting


The recovery of this information is done by exporting the data to a USB stick (not supplied).
The CSV data can be processed with a spreadsheet program (Microsoft Excel®, Calc OpenOffice®, etc).
The file name is linked to the machine name and serial number.


2- Start - Traceability management

The screen lists previously created jobs.

Short pressing push-button no. 1 returns to the previous menu

Holding down on push-button no.1  deletes the active job or all jobs.

Holding down push-button no. 2  creates a new traceability.

Short pressing push-button no. 2  allows you to see the details of each of the previously created jobs.

Portability

Import Config.

Loading the configuration from the USB stick (directory: *Removable disk\Portability\Config*) to the machine. Holding down on the push-button no. 1 (🔑) deletes the configurations on the USB stick.

Export Config.

Export the machine configuration to the USB stick (directory : *Removable disk\Portability\Config*).

Import Job

Importing Jobs to the machine according to the processes available in the USB key's Removable Disk directory.

Export Job

Exporting Jobs from the machine to the USB stick procedure (directory : *Removable disk\Portability\Job*).
Caution, old jobs on the USB stick may be deleted..

To prevent data loss during data import or export, do not remove the USB flash drive or turn off the machine. *The file name is linked to the machine name and serial number.*
The USB stick is not included.

Calibration

Calib. Cables

Function dedicated to the calibration of welding accessories such as MIG torch, or electrode holder and ground clamp cables. The purpose of calibration is to compensate for variations in the length of the accessories in order to match the selected voltage value. Once started, the procedure is illustrated with an animation on the screen.

Important: The cable calibration must be repeated each time the torch, harness or ground cable is changed to ensure optimal welding performance.

Gas flow control (MIG-MAG)

-) In the main screen, holding down on button no. 1 allows you to adjust the gas flow on the manometer without unwinding the supply wire. Once started, the procedure is illustrated with an animation on the screen. The gas flow setting should be checked periodically to ensure optimal welding.

Gas purge (TIG)

-) The presence of oxygen in the torch can lead to a decrease in mechanical quality and can result in less corrosion resistance. To flush the gas from the torch, press and hold button no. 1 and follow the on-screen procedure.

Wire loading (MIG-MAG)



To unwind the wire in the MIG/MAG torch without using gas, please follow the procedure below:

- 1- Hold the trigger down in a non-welding position.
 - 2- When the process is shown on the display, you can release the trigger.
 - 3- The wire starts to feed. 3m of wire feeds at a speed of 5m/min by default. You can change these values with the thumbwheel.
- If you wish to exit the animation without waiting for the wire to finish feeding, press the trigger briefly.

Job memory and recalls

Accessible through the «JOB» icon on the main screen.

The settings in use are automatically saved and remembered the next time you turn on the machine.

In addition to the active settings, it is possible to save and recall «JOB» configurations.

There are 200 JOBS for the MIG/MAG process and 100 for the TIG and MMA process. The storage is based on the current process parameters, and the current settings.

Job

This JOB mode allows you to create, save, recall and delete JOBS.

1- Save As - Creating a Job

Customise the job name by pressing the thumbwheel. Confirm by pressing push-button no. 2.

Display the current job

At the bottom right of the screen, the job number is displayed.

Stop the current job

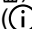
To close the current job, the user must return to the Job menu and select «Close».

2- Open - Jobs Management

The screen lists previously created Jobs.

Short pressing push-button no. 1 returns to the previous menu

Holding down push-button no. 1 () deletes the selected Job or all the Jobs.

Short pressing push-button no. 2 () allows you to see the details of each of the previously created jobs.

QuickLoad – Recall JOBS from the trigger when not welding.

QuickLoad is a mode to recall jobs (20 max) outside of welding, and is only possible in MIG-MAG and TIG processes.

From a list of previously created JOBS, JOB recalls are done by short trigger presses. All trigger modes and welding modes are supported.

1- New - Creating a QuickLoad

- Customise the name of the QuickLoad by pressing the thumbwheel.
- Choose the number of jobs to be recalled, between 2 and 20.
- Choose the trigger sensitivity: slow, normal or fast
- Choice of Jobs to be recalled

Press push-button no. 2 to confirm the creation of a QuickLoad.

Display the current QuickLoad

At the bottom right of the screen, the QuickLoad number is displayed.

Stopping the QuickLoad in progress

To close the current QuickLoad, the user must return to the Job/QuickLoad menu and select «Close».

2- Open - QuickLoad management

The screen lists previously created QuickLoads.

Short pressing push-button no. 1 returns to the previous menu

Holding down push-button no. 1 (⌘) deletes the selected QuickLoad or all the QuickLoads.

Holding down push-button no. 2 (⌘) allows the selected QuickLoad to be modified.

Short pressing on push-button no. 2 (i) allows you to see the details of each of the previously created QuickLoads.

Error codes

The following table shows a non-exhaustive list of messages and error codes that may appear. Carry out these checks and inspections before calling in an authorised GYS technician.



If the user needs to open the product, they must turn off the power supply by disconnecting the electrical plug from the socket, and wait two minutes for safety.

Codes error	Messages	Solutions
001	OVER-VOLTAGE FAULT Check the electrical installation	Have your mains supply checked by an authorised person.
002	UNDER-VOLTAGE FAULT Check the electrical installation	
005	Earth current fault	Presence of a stray current. Check the cabling of the welding accessories (torch, ground clamp, electrode holder, etc.)
006	COOLING UNIT FAULT Cooling unit not detected	The cooling unit is no longer being detected. Check the connection between the cooling unit and the power source.
007	FLOW ERROR Cooling circuit blocked	Check the continuity of the torch's coolant flow.
		Check the fuse of the cooling unit.
008	WATER LEVEL ERROR Check the coolant level	Fill the tank of the cooling unit to the maximum (recommended coolant: Ref. 062511)
009	COOLING UNIT Thermal protection	Wait a few minutes for the cooling unit to cool down. Ensure that the recommended duty cycle for the selected welding current used is not exceeded. Ensure that air inlets and outlets are not obstructed.
010	POWER SOURCE Thermal protection	Wait a few minutes for the power source to cool down. Ensure that the recommended duty cycle for the selected welding current used is not exceeded.
011	Fan Fan default.	Switch off the power supply by unplugging the mains connector, and check that the fan is not blocked.
012	TRIGGER A trigger is being pressed	Remove the torch and check to see if the message is still active. Check that the «Gas purge / Wire feed» switch is not blocked.. Check that the trigger on the MIG/MAG torch is not blocked or stuck.
015	MOTOR Unable to reach the required speed	Check the pressure settings on the wire-feeding rollers. Check that the welding wire is not blocked in the torch liner.

019	Overload, please check your settings Press and release the trigger to erase	Check the power source settings and installation (welding wire, rollers, gas, torch, etc.) If the problem persists, update the software (via Planet GYS).
020	Problem with welding start-up Please check your welding parameters Press and release the trigger to erase	Check the power source settings and installation (welding wire, rollers, gas, torch, etc.) If the problem persists, update the software (via Planet GYS).
024	USB overload Disconnect your USB	Change the USB stick.
-	An internal system error has occurred. Please restart your product	Turn the product off and on again. If the problem persists, update the software (via Planet GYS)
-	Calibration error	Recalibrate the welding cables («Calibration» menu)
-	The product's memory space is full.	Delete Jobs to free up internal storage space.
-	File %s not supported Err %d Continue anyway?	The data on the USB stick is corrupted. Check your data.
-	Unable to write to USB stick	Free up some space on the USB key. If the problem persists, change the USB stick..
-	The USB stick is not recognised. The display of step 5 of the update procedure does not appear on the screen (see general instructions).	1- Insert the USB key into its socket. 2- Turn on the power source. 3- Hold down on the HMI thumbwheel to force the update.

If an error code which is not listed appears or your problems persist, contact your distributor.



Diese Anleitung **zur Bedienung des Bedienfelds (HMI)** ist Teil der kompletten Dokumentation. Eine allgemeine Anleitung liegt dem Gerät bei. Lesen und beachten Sie die allgemeine Anleitung, vor allem die Sicherheitshinweise!

Nutzung und Betrieb ausschließlich mit den folgenden Produkten

KRONOS 250M	✓
KRONOS 250T	✓
KRONOS 320T	✓
KRONOS 400T DUO	✓
KRONOS 400T W	✓
WF 35	✓

Software-Version

In dieser Anleitung werden die folgenden Software-Versionen beschrieben:

1,0

Die Software-Version des Bedienfelds wird im Menü „Allgemein“ angezeigt: System / Information

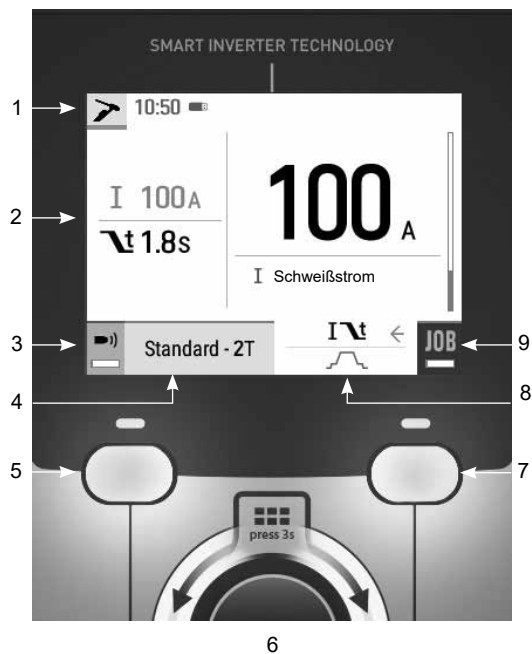
Steuerung der Stromquelle

Der Hauptbildschirm enthält alle Informationen, die Sie vor, während und nach dem Schweißen benötigen. Die Schnittstelle ist mit 2 Anzeigemodi konfigurierbar: Easy oder Expert.

MIG-MAG



TIG



		↓ ☞
1	Laufendes Schweißverfahren Uhrzeit, Rückverfolgbarkeit	
2	Aktuelle Einstellungen	
3	Steuerung des Gasdurchsatzes (langes Drücken)	BP1
4	Parameter des aktuellen Verfahrens	BP1
5	Drucktaste Nr. 1 (BP1)	
6	Navigationsträdchen/Einstellung Langes Drücken zur Bestätigung Langes Drücken = Menü „Allgemein“	
7	Drucktaste Nr. 2 (BP2)	
8	Erweiterte Einstellungen	BP2
9	Zugang zu JOB (langes Drücken)	BP2

		↓ ☞
1	Laufendes Schweißverfahren Uhrzeit, Rückverfolgbarkeit	
2	Aktuelle Einstellungen	
3	Gaspülung (langes Drücken)	BP1
4	Parameter des aktuellen Verfahrens	BP1
5	Drucktaste Nr. 1 (BP1)	
6	Navigationsträdchen/Einstellung Langes Drücken zur Bestätigung Langes Drücken = Menü „Allgemein“	
7	Drucktaste Nr. 2 (BP2)	
8	Erweiterte Einstellungen	BP2
9	Zugang zu JOB (langes Drücken)	BP2

Steuerung der Stromquelle

Der Hauptbildschirm enthält alle Informationen, die Sie vor, während und nach dem Schweißen benötigen. Die Schnittstelle ist mit 2 Anzeigemodi konfigurierbar: Easy oder Expert.



1	Laufendes Schweißverfahren Uhrzeit, Rückverfolgbarkeit	
2	Parameter des aktuellen Verfahrens	BP1
3	Drucktaste Nr. 1 (BP1)	
4	Navigationsrädchen/Einstellung Langes Drücken zur Bestätigung Langes Drücken = Menü „Allgemein“	
5	Drucktaste Nr. 2 (BP2)	
6	Erweiterte Einstellungen	BP2

Menü „Allgemein“

Die Navigation zwischen den verschiedenen Blöcken erfolgt mit dem Drehpoti.

Vom Hauptbildschirm aus gelangt man durch langes Drücken auf das Drehpoti in das Menü „Allgemein“. Durch kurzes Drücken der Drucktaste Nr. 1 (◀) kehrt man zum vorherigen Menü zurück oder gelangt zum Hauptbildschirm.



Verfahren

MIG-MAG (GMAW/FCAW)
Halbautomatisches Schweißen, mit Schutzgas

TIG (GTAW)
Schweißen mit nicht abschmelzender Elektrode, mit Schutzgas.

MMA (SMAW)
Schweißen mit umhüllter Elektrode

Parameter

Anzeigemodus

- Easy: vereinfachte Anzeige, die für die große Mehrheit der Benutzer geeignet ist.
- Expert: vollständige Anzeige für den erfahrenen Schweißer. Sie ermöglicht die Einstellung der Dauer der verschiedenen Phasen des Schweißzyklus.

Sprache

Wahl der Sprache des Bedienfeldes (Französisch, Englisch, Deutsch, usw.).

Messeinheiten

Auswahl der Anzeige des Einheitensystems: International (SI) oder Imperial (USA).

Benennung von Materialien

Europäische Norm (EN) oder amerikanische Norm (AWS).

Helligkeit

Anpassung der Helligkeit des Bildschirms des Bedienfeldes (Einstellung von 1 (sehr dunkel) bis 10 (sehr hell)).

System

Name des Geräts


Information zum Namen des Geräts und zur Möglichkeit seiner Personalisierung.

Uhrzeit

Einstellung der Uhrzeit und des Datums im Format (AM / PM).

Kühlaggregat (nur für Stromquelle mit Kühlaggregat)

- OFF (AUS): Das Kühlaggregat ist deaktiviert.
- ON (EIN): Das Kühlaggregat ist dauernd in Betrieb.
- AUTO: Automatische Steuerung (Aktivierung beim Schweißen und Abschaltung 10 Minuten nach Ende des Schweißens)

PURGE (ENTLEERUNG) : Funktion zur Entleerung des Kühlaggregats oder zum Füllen der Schläuche. Die Schutzfunktionen sind daher deaktiviert (siehe Handbuch bezüglich einer sicheren Entleerung Ihres Geräts).

Information

Konfigurationsdaten der Systemkomponenten des Geräts:

- Modell
- Seriennummer
- Name des Geräts
- Software-Version



Drücken auf die Drucktaste Nr. 2:

Export der Konfiguration des Schweißgeräts auf einen USB-Stick (nicht im Lieferumfang enthalten)

Produktivität

Nutzungsdaten des Produkts:

- Einschaltzeit
- Schweißzeit
- usw.

Reset (Rücksetzung)

Einstellungen zurücksetzen:

- Teilweise: Einstellwerte des aktuellen Schweißprozesses.
- Gesamt: Alle Konfigurationsdaten des Geräts werden auf die Werkseinstellungen zurückgesetzt.

Rückverfolgbarkeit*

**Diese Funktion ist standardmäßig nicht aktiviert. Sie kann über den Online-Konfigurator aktiviert werden, der unter Planet GYS / Tools / Produktkonfiguration verfügbar ist. Zur Aktivierung wenden Sie sich an Ihren Händler.*

Diese Schnittstelle zur Verwaltung des Schweißens erlaubt es, alle Schritte der Schweißvorgänge während der Fertigung zu speichern bzw. nachzuverfolgen, Schweißraupe für Schweißraupe. Diese qualitätssichernde Vorgehensweise garantiert die Qualität einer nachfolgenden Analyse und Bewertung, der Berichterstellung und der Dokumentation der gespeicherten Schweißparameter. Diese Funktion ermöglicht die genaue und schnelle Erfassung und Speicherung der Daten, die im Rahmen der Norm EN ISO 3834 gefordert werden. Die Wiederherstellung dieser Daten ist über einen Export auf einen USB-Stick möglich.

1- Start - Erstellen der Rückverfolgbarkeit

- Personalisieren Sie den Namen des Projekts, indem Sie auf das Drehpoti drücken.
- Abtastintervall:
 - Hold (Halt): Keine Speicherung der Werte Stromstärke/Spannung (Mittelwert auf der Naht) beim Schweißen.
 - 250 ms, 500 ms, usw. : Speicherung der Werte Stromstärke/Spannung (Mittelwert auf der Naht) alle „X“ Millisekunden oder Sekunden beim Schweißen.

Drücken Sie auf „REC“, um die Datenaufnahme zu starten.

Anzeige der Datenaufnahme

Oben links im Hauptbildschirm erscheint ein rotes Symbol, das anzeigt, dass eine Datenaufnahme aufgezeichnet wird.

Stop - Datenaufnahme beenden

Um die Rückverfolgbarkeit bei einem Schweißschritt zu beenden, muss der Bediener in das Menü „Rückverfolgbarkeit“ zurückkehren und „Stopp“ auswählen.

Export

Die Wiederherstellung dieser Daten erfolgt durch Export der Daten auf einen USB-Stick, der nicht im Lieferumfang enthalten ist.

Die Daten im Format .CSV können in einem Tabellenkalkulationsprogramm (Microsoft Excel®, Calc OpenOffice®, usw.) ausgewertet werden.

Im Dateinamen finden sich der Name des Geräts und die Seriennummer.

2- Start - Verwaltung der Rückverfolgbarkeit

Auf dem Bildschirm werden alle zuvor angelegten Projekte aufgelistet.

Durch kurzes Drücken der Drucktaste Nr. 1 kehrt man zum vorherigen Menü zurück.

Ein langer Druck auf die Drucktaste Nr. 1 (☒) erlaubt das Löschen des aktiven Projekts oder aller Projekte.

Durch langes Drücken der Drucktaste Nr. 2 (▶) kann eine neue Rückverfolgbarkeit erstellt werden.

Durch kurzes Drücken der Drucktaste 2 (ⓘ) können die Details aller vorher erstellten Projekte eingesehen werden.

Portability (Portabilität)

Import Config. (Import von Konfigurationen)

Laden der Konfiguration des Schweißgeräts von einem USB-Stick (*Verzeichnis: Wechseldatenträger\PORTABILITY\CONFIG*) in das Schweißgerät. Ein langes Drücken auf die Drucktaste Nr. 1 (☒) erlaubt, alle Konfigurationen von dem USB-Stick zu löschen.

Export Config. (Export von Konfigurationen)

Export der Konfiguration des Schweißgeräts auf einen USB-Stick (*Verzeichnis: Wechseldatenträger\PORTABILITY\CONFIG*).

Import Job (Import von Jobs)

Import von Jobs je nach Schweißverfahren aus dem Verzeichnis *Wechseldatenträger\PORTABILITY* des USB-Sticks in das Schweißgerät.

Export Job (Export von Jobs)

Export von Jobs des Schweißgeräts auf einen USB-Stick je nach Schweißverfahren (*Verzeichnis: Wechseldatenträger\PORTABILITY\JOB*)

Bitte beachten Sie, die alten Jobs auf dem USB-Stick könnten überschrieben werden.

Um Datenverlust bei Import oder Export von Daten zu vermeiden, ziehen Sie den USB-Stick nicht vorzeitig ab und schalten Sie das Schweißgerät nicht aus. *Im Dateinamen finden sich der Name des Geräts und die Seriennummer.* Der USB-Stick ist nicht im Lieferumfang enthalten.

Kalibrierung

Kalib. Kabel

Funktion, vorgesehen zur Kalibrierung des Schweißzubehörs wie Brenner MIG, Kabel und Elektrodenhalter und Kabel und Masseklemme. Das Ziel der Kalibrierung ist eine Kompensation der Längenänderungen des Zubehörs, um die angezeigte Spannungsmessung zu verfeinern. Der Vorgang wird beim Start durch eine Animation am Bildschirm erklärt.

Wichtig: Die Kalibrierung des Kabels muss bei jedem Wechsel des Brenners, des Schlauchs oder des Massekabels wiederholt werden, um eine optimale Schweißung zu erreichen.

Steuerung des Gasdurchsatzes (MIG-MAG)

-) Im Hauptbildschirm kann man durch langes Drücken der Drucktaste Nr. 1 seinen Gasdurchsatz auf dem Manometer einstellen, ohne einen Schweißdraht abzurollen. Der Vorgang wird beim Start durch eine Animation am Bildschirm erklärt. Der Gasfluss muss regelmäßig überprüft werden, um ein optimales Schweißen zu gewährleisten.

Gasspülung (WIG)

-) Das Vorhandensein von Sauerstoff im Brenner kann zu einer Verschlechterung der mechanischen Eigenschaften führen und eine Verringerung der Korrosionsbeständigkeit zur Folge haben. Um das Gas aus dem Brenner zu spülen, halten Sie die Drucktaste 1 gedrückt und befolgen Sie die Anweisungen auf dem Display.

Ladung des Drahts (MIG-MAG)



Um Draht in einem MIG/MAG-Brenner abzuwickeln, ohne Gas zu verbrauchen, gehen Sie wie folgt vor:

- 1- Lange auf den Brenntaster drücken, in der Position **außerhalb des Schweißens**.
- 2- Wenn das Verfahren auf dem Bildschirm angezeigt wird, können Sie den Brenntaster loslassen.
- 3- Der Draht beginnt, sich abzuwickeln. Standardmäßig werden 3 m mit einer Geschwindigkeit von 5 m/min abgewickelt. Sie können diese Werte mit dem Drehrädchen ändern.

Wenn Sie die Animation verlassen möchten, ohne das Ende des Drahtvorschubs abzuwarten, drücken Sie kurz den Brenntaster.

Speicherung und Aufrufe von Jobs

Zugriff über das Symbol „JOB“ auf dem Hauptbildschirm.

Die verwendeten Einstellungen werden automatisch gespeichert und beim nächsten Einschalten des Geräts wieder aufgerufen.

Zusätzlich zu den aktuellen Einstellungen ist es möglich, sogenannte „JOB“-Konfigurationen zu speichern und abzurufen. Für das MIG/MAG-Verfahren stehen 200 JOBS zur Verfügung, für das WIG- und MMA-Verfahren 100. Die Speicherung erfolgt auf der Grundlage der aktuellen Prozessparameter und der aktuellen Einstellungen.

Job

Der Job-Modus erlaubt die Erstellung, das Speichern, den Aufruf und das Löschen von „JOBS“.

1- Anmeldung unter - Erstellung eines Jobs

Personalisieren Sie den Namen des Jobs, indem Sie auf das Drehpoti drücken. Bestätigung durch Drücken auf die Drucktaste Nr. 2.

Anzeige der laufenden Jobs

Unten rechts im Bildschirm wird die Anzahl der Jobs angezeigt.


Anhalten des laufenden Jobs

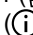
Um den aktuellen Job zu schließen, muss der Benutzer zum Job-Menü zurückkehren und „Schließen“ auswählen.

2- Öffnen - Verwaltung von Jobs

Auf dem Bildschirm werden alle zuvor angelegten Jobs aufgelistet.

Durch kurzes Drücken der Drucktaste Nr. 1 kehrt man zum vorherigen Menü zurück.

Ein langer Druck auf die Drucktaste Nr. 1 () erlaubt das Löschen des ausgewählten Jobs oder aller Jobs.

Durch kurzes Drücken der Drucktaste 2 () können die Details aller vorher erstellten Jobs eingesehen werden.

QuickLoad – Aufruf von JOBS durch die Brenntaste außerhalb des Schweißvorganges.

QuickLoad ist ein Modus zum Aufrufen von Job (20 max) außerhalb des Schweißens und ist nur beim MIG-MAG und WIG-Verfahren möglich.

Aus einer Liste mit zuvor erstellten Jobs werden JOBS durch kurzes Drücken des Brenntasters aufgerufen. Es werden alle Brenntaster-Modi und alle Schweißmodi unterstützt.

1- Neu - Erstellung von QuickLoad

- Personalisieren Sie den Namen von QuickLoad, indem Sie auf das Drehrad drücken.
- Die Anzahl der abzurufenden Jobs wählen, zwischen 2 und 20.
- Die Empfindlichkeit des Brenntasters wählen: langsam, normal und schnell
- Auswahl der abzurufenden Jobs

Drücken Sie auf die Drucktaste Nr. 2, um die Erstellung von QuickLoad zu bestätigen.

Anzeige der laufenden QuickLoad

Unten rechts im Bildschirm wird die Anzahl der QuickLoad angezeigt.


Anhalten des laufenden QuickLoad


Um den aktuellen QuickLoad zu schließen, muss der Benutzer zum Menü Job/QuickLoad zurückkehren und „Schließen“ auswählen.


2- Öffnen - Verwaltung von QuickLoad

Auf dem Bildschirm werden alle zuvor angelegten QuickLoad aufgelistet.

Durch kurzes Drücken der Drucktaste Nr. 1 kehrt man zum vorherigen Menü zurück.

Ein langer Druck auf die Drucktaste Nr. 1 () erlaubt das Löschen des ausgewählten QuickLoad oder aller QuickLoad.

Ein kurzer Druck auf die Drucktaste Nr. 2 () erlaubt die Änderung des ausgewählten QuickLoad.

Durch kurzes Drücken der Drucktaste 2 () können die Details aller vorher erstellten QuickLoad eingesehen werden.

Fehlercodes

Die folgende Tabelle enthält eine nicht vollständige Liste von Meldungen und Fehlercodes, die möglicherweise erscheinen können.

Führen Sie diese Prüfungen und Kontrollen durch, bevor Sie einen autorisierten Servicetechniker von GYS heranziehen.



Wenn der Bediener sein Gerät öffnen muss, ist es zwingend vorgeschrieben, die Stromzufuhr durch Ziehen des Netzsteckers zu unterbrechen und zur Sicherheit 2 Minuten zu warten.

Fehler codes	Mitteilungen	Lösungen
001	FEHLER ÜBERSPANNUNG Elektroinstallation überprüfen	Lassen Sie Ihre Elektroinstallation von einer autorisierten Person überprüfen.
002	FEHLER UNTERS PANNUNG Elektroinstallation überprüfen	
005	Schutzleiter- Stromfehler	Streustrom vorhanden. Prüfen Sie die Verkabelung des Schweißzubehörteils (Brenner, Masseklemme, Elektrodenhalter, usw.)
006	FEHLER KÜHLAGGREGAT Kühleinheit nicht erkannt	Das Kühlaggregat wird nicht erfasst. Überprüfen Sie die Verbindung zwischen dem Kühlaggregat und der Stromquelle.
007	FEHLER DURCHSATZ Kühlkreislauf verstopft	Prüfen Sie die Kontinuität der Zirkulation der Kühlflüssigkeit des Brenners.
		Sicherung des Kühlaggregats überprüfen.
008	FEHLER WASSERSTAND Wasserstand überprüfen	Füllen Sie den Behälter des Kühlaggregats bis zum oberen Rand (empfohlene Kühlflüssigkeit: Art.-Nr. 062511)
009	KÜHLAGGREGAT Überhitzungsschutz	Warten Sie ein paar Minuten, bis das Kühlaggregat abgekühlt ist. Achten Sie darauf, den empfohlenen Arbeitszyklus für den verwendeten Schweißstrom nicht zu überschreiten. Sorgen Sie dafür, dass die Luftein- und -auslässe nicht blockiert sind.
010	STROMQUELLE Überhitzungsschutz	Warten Sie ein paar Minuten, bis die Stromquelle abgekühlt ist. Achten Sie darauf, den empfohlenen Arbeitszyklus für den verwendeten Schweißstrom nicht zu überschreiten.
011	Lüfter Fehler Lüfter	Unterbrechen Sie die Stromzufuhr durch Ziehen des Netzsteckers und prüfen Sie, ob der Lüfter nicht blockiert ist.

012	BRENNERTASTER Ein Brenntaster wird gedrückt	Entfernen Sie den Brenner und prüfen Sie, ob die Meldung noch aktuell ist. Prüfen Sie, ob der Schalter „Gasspülung / Drahtvorschub“ nicht blockiert ist. Prüfen Sie, ob der Brenntaster des MIG/MAG-Brenners nicht blockiert ist.
015	MOTOR Geforderte Geschwindigkeit kann nicht erreicht werden	Prüfen Sie die Druckeinstellungen der Rollen des Drahtvorschubkopfers. Stellen Sie sicher, dass der Schweißdraht nicht im Brennerhülse blockiert ist.
019	Überlastung, überprüfen Sie Ihre Einstellungen Zum Löschen, drücken Sie auf den Brenntaster und lassen Sie ihn los.	Überprüfen Sie die Einstellungen der Stromquelle und der Installation (Schweißdraht, Rollen, Gas, Brenner usw.) Bleibt das Problem bestehen, führen Sie eine Aktualisierung durch (über Planet GYS).
020	Probleme beim Starten des Schweißprozesses. Überprüfen Sie Ihre Schweißparameter Drücken Sie auf den Brenntaster und lassen Sie ihn los, um zu löschen	Überprüfen Sie die Einstellungen der Stromquelle und der Installation (Schweißdraht, Rollen, Gas, Brenner usw.) Bleibt das Problem bestehen, führen Sie eine Aktualisierung durch (über Planet GYS).
024	USB- Überlastung Ziehen Sie den USB-Stick ab	Wechseln Sie den USB-Stick.
-	Es ist ein interner Systemfehler aufgetreten. Starten Sie das Gerät neu	Schalten Sie das Gerät aus und wieder ein. Bleibt das Problem bestehen, führen Sie eine Aktualisierung durch (über Planet GYS)
-	Fehler bei der Kalibrierung	Führen Sie erneut eine Kalibrierung der Schweißkabel durch (Menü „Kalibrierung“)
-	Kein Speicherplatz mehr auf dem Gerät	Löschen Sie Jobs, um internen Speicherplatz freizugeben.
-	Datei %s nicht unterstützt Err %d Trotzdem fortfahren?	Die Daten von dem USB-Stick sind beschädigt. Prüfen Sie Ihre Daten.
-	Nicht möglich, auf den USB-Stick zu schreiben	Geben Sie Speicherplatz auf dem USB-Stick frei. Bleibt das Problem bestehen, wechseln Sie den USB-Stick.
-	Der USB-Stick scheint nicht erkannt zu werden. Das Bildmaterial aus Schritt Nr. 5 des Aktualisierungsverfahrens wird nicht auf dem Bildschirm angezeigt (siehe allgemeine Anleitung).	1- Stecken Sie den USB-Stick in den Steckplatz 2- Schalten Sie die Stromquelle ein. 3- Langes Drücken des Drehrädchens der HMI, um die Aktualisierung zu starten.

Wenn ein nicht aufgelisteter Fehlercode erscheint oder Ihre Probleme weiterhin bestehen, wenden Sie sich an Ihren Händler.



Este manual de la interfaz (HMI) forma parte de la documentación completa. Se suministra un manual general con el producto. Lea y observe las instrucciones del manual de instrucciones generales suministrado con el producto, ¡especialmente las instrucciones de seguridad!

Uso y funcionamiento exclusivamente con los productos siguientes

KRONOS 250M	✓
KRONOS 250T	✓
KRONOS 320T	✓
KRONOS 400T DUO	✓
KRONOS 400T W	✓
WF 35	✓

Versión del software

Este manual describe las siguientes versiones de software:

1.0

La versión de software de la interfaz se muestra en el menú general: Sistema / Información

Control del generador

La pantalla principal contiene toda la información necesaria antes, durante y después de la soldadura.
La interfaz es configurable con 2 modos de visualización: Easy o Experto.



	↓ ☞
1 Proceso de soldadura en curso Horario, trazabilidad	
2 Ajustes en curso	
3 Control del flujo de gas (Pulsación larga)	BP1
4 Parámetros del proceso actual	BP1
5 Botón pulsador n°1 (BP1)	
Rueda de navegación/ajuste	
6 Pulsación corta para confirmar Pulsación larga = Menú general	
7 Botón pulsador n°2 (BP2)	
8 Configuración avanzada	BP2
9 Acceso al JOB (Pulsación larga)	BP2

	↓ ☞
1 Proceso de soldadura en curso Horario, trazabilidad	
2 Ajustes en curso	
3 Purga de gas (pulsación larga)	BP1
4 Parámetros del proceso actual	BP1
5 Botón pulsador n°1 (BP1)	
Rueda de navegación/ajuste	
6 Pulsación corta para confirmar Pulsación larga = Menú general	
7 Botón pulsador n°2 (BP2)	
8 Configuración avanzada	BP2
9 Acceso al JOB (Pulsación larga)	BP2

Control del generador

La pantalla principal contiene toda la información necesaria antes, durante y después de la soldadura.
La interfaz es configurable con 2 modos de visualización: Easy o Experto.



	↓ ↻
1	Proceso de soldadura en curso Horario, trazabilidad
2	Parámetros del proceso actual BP1
3	Botón pulsador n°1 (BP1)
4	Rueda de navegación/ajuste Pulsación corta para confirmar Pulsación larga = Menú general
5	Botón pulsador n°2 (BP2)
6	Configuración avanzada BP2
7	Pulsación larga BP2 (Pulsación larga) BP2

Menú general

La navegación entre los diferentes bloques se realiza con el botón.

Desde la pantalla principal, una pulsación larga de la rueda selectora te lleva al menú principal.
Presione brevemente el pulsador nº 1 (◀) para volver al menú anterior o para acceder a la pantalla principal.



Procesos:

MIG-MAG (GMAW/FCAW)

Soldadura semiautomática en atmósfera protectora

TIG (GTAW)

Soldadura por arco con un electrodo no fusible en una atmósfera protectora

MMA (SMAW)

Soldadura por arco metálico protegido

Parámetros

Modo de visualización

- EASY pantalla simplificada adecuada para la gran mayoría de los usuarios.
- EXPERT pantalla completa adecuada para el soldador experimentado. Permite ajustar los tiempos de las diferentes fases del ciclo de soldadura.

Idioma

Elección del idioma de la interfaz (francés, inglés, alemán, etc.).

Unidades de medida

Elección de la visualización del sistema de unidades: Internacional (SI) o Imperial (USA).

Denominación del material

Norma europea (EN) o norma americana (AWS).

Luminosidad

Ajusta el luminosidad de la pantalla de la interfaz (ajuste de 1 (aparición oscura) a 10 (muy luminosa)).

Sistema unitario

Nombre del dispositivo


Información sobre el nombre del dispositivo y la posibilidad de personalizarlo.

Reloj

Ajuste de la hora, fecha y formato (AM / PM).

Grupo de refrigeración (sólo para generador con grupo de refrigeración)

- OFF: El grupo de refrigeración está desactivado.
- ON : El grupo de refrigeración está permanentemente activo.
- AUTO : gestión automática (activación durante la soldadura y desactivación 10 minutos después del final de la misma)

PURGE : función dedicada a la purga de la unidad de refrigeración o al llenado de los fardos, las protecciones se inhiben (consulte las instrucciones generales para purgar su producto con seguridad).

Información

Datos de configuración de los componentes del sistema del producto:

- Modelo
- Número de serie
- Nombre del dispositivo
- Versión del software



Pulsar el botón nº 2:

Exportación de la configuración de la máquina a una memoria USB (no incluida)

Productividad

Datos de uso del producto :

- Tiempo de encendido
- Tiempo de soldadura
- etc

RESET

Restablece los parámetros del producto:

- Parcial : Valor por defecto del proceso de soldadura actual.
- Total : Todos los datos de configuración del dispositivo se restablecerán a los valores de fábrica.

Trazabilidad*

**Esta función no está activada por defecto. Puede activarse a través del configurador en línea, disponible en Planeta GYS / Herramientas / Configuración de productos. Para activarlo, póngase en contacto con su distribuidor.*

Esta interfaz de gestión de la soldadura le permite rastrear/registrar todos los pasos de la operación de soldadura, cordón por cordón, durante un proceso de fabricación industrial. Este método cualitativo garantiza una calidad de soldadura posterior a la producción que permite el análisis, la evaluación, el informe y la documentación de los parámetros de soldadura registrados. Esta funcionalidad permite la obtención y memorización precisa y rápida de los datos requeridos en el marco de la norma EN ISO 3834.. La recuperación de estos datos es posible a través de una exportación a una llave USB.

1- Inicio - Creación de la trazabilidad

- Personalice el nombre del sitio pulsando la rueda.
- Intervalo de muestreo :
 - Hold : No se registran los valores de corriente/tensión (promedio sobre el cordón) durante la soldadura.
 - 250 ms, 500 ms, etc. : Registro de los valores de corriente/voltaje (promedio sobre el cordón) cada «X». milisegundos o segundos durante la soldadura.

Pulse «REC» para iniciar el rastreo.

Visualización de la trazabilidad

En la parte superior izquierda de la pantalla principal, aparece un icono rojo para indicar que se está registrando una trazabilidad.

Stop - Detener la trazabilidad

Para detener la trazabilidad durante un paso de soldadura, el usuario debe volver al bloque de trazabilidad y seleccionar «Stop».

Exportar

La recuperación de esta información se realiza exportando los datos a una llave USB no suministrada. Los datos CSV pueden ser usados usando un software de hoja de cálculo (Microsoft Excel®, Calc OpenOffice®, etc). *El nombre del archivo está asociado al nombre de la máquina y su número de serie.*

2- Inicio - Gestión de la trazabilidad

- La pantalla muestra una lista de los sitios de trabajo creados anteriormente.
- Appuyez brièvement sur le bouton-poussoir n° 1 pour revenir au menu précédent.
- Una pulsación larga del botón n° 1 (☒) borra el puesto de trabajo activo o todos los puestos de trabajo.
- Una presión prolongada sobre el pulsador n°2 (⊕) permite crear una nueva trazabilidad.
- Una breve presión sobre el pulsador n°2 (ⓘ) permite ver los detalles de cada uno de los trabajos creados anteriormente.

Portabilidad

Import Config.

Carga de la configuración de la máquina desde la memoria USB (directorio : *Disco extraíble\Portabilidad\Config*) a la máquina. Una pulsación prolongada del botón nº 1 (⏏) borra las configuraciones de la memoria USB.

Exportar Config.

Exportar la configuración de la máquina a la memoria USB (directorio : *Disco extraíble*).

Importar Jobs

Importación de los trabajos según los procesos presentes en el directorio Disco Amovible\Portabilidad de la llave USB a la máquina..

Exportación de JOBs

Exportar los trabajos de la máquina a la memoria USB según los procesos (directorio : *Disco amovible\Portability\Job*)

Atención, los antiguos trabajos en la unidad flash USB pueden ser eliminados.

Para evitar la pérdida de datos durante la importación o exportación de datos, no retirar la memoria USB y no apagar la máquina.. *El nombre del archivo está asociado al nombre de la máquina y su número de serie.*
Memoria USB no incluida.

Calibración

Calib. Cables

Función dedicada a la calibración de accesorios de soldadura como la antorcha MIG, el cable + portaelectrodos y el cable + pinza de masa. El objetivo del calibrado es compensar las variaciones de longitud de los accesorios para ajustar la medida de tensión visualizada. Una vez el proceso iniciado, el procedimiento se explica por medio de una animación en la pantalla.

Importante: La calibración del cable debe repetirse cada vez que se cambie la antorcha, el haz o el cable de masa para asegurar una soldadura óptima.

Control del flujo de gas (MIG-MAG)

-) En la pantalla principal, una pulsación larga sobre el pulsador nº1 permite ajustar el caudal de gas en el manómetro sin desenrollar el cable de alimentación. Una vez el proceso iniciado, el procedimiento se explica por medio de una animación en la pantalla. El flujo de gas debe comprobarse periódicamente para garantizar una soldadura óptima.

Purga de gas (TIG)

-) La presencia de oxígeno en la antorcha puede conducir a una disminución de las propiedades mecánicas y puede resultar en una disminución de la resistencia a la corrosión. Para purgar el gas de la antorcha, mantenga pulsado el botón nº 1 y siga el procedimiento que aparece en la pantalla.

Carga del hilo (MIG-MAG)

Para desenrollar el alambre en una antorcha MIG/MAG sin consumir gas, siga el siguiente procedimiento :



- 1- Faire un appui long gâchette, en position **hors soudage**.
 - 2- Cuando aparezca el procedimiento en la pantalla, puede soltar el gatillo.
 - 3- El hilo comienza a desenrollarse. Por defecto, 3 m funciona a una velocidad de 5 m/min.. Puede cambiar estos valores con el botón.
- Si desea salir de la animación sin esperar a que termine el hilo, pulse brevemente el disparador.

Memoria y recuerdo de jobs

Accesible a través del icono «JOB» de la pantalla principal.

Los parámetros en uso se registran automáticamente y siguen memorizados la próxima vez que se encienda el generador.

Además de los parámetros actuales, es posible guardar y recuperar las configuraciones llamadas «JOB». Hay 200 PUESTOS DE TRABAJO para el proceso MIG/MAG y 100 para el proceso TIG y MMA. El almacenamiento se basa en los parámetros actuales del proceso y en los ajustes actuales.

Job

Ce mode JOB vous permet de créer, sauvegarder, récupérer et supprimer des JOBS..

1- Guardar como - Crear un JOB

Personaliza el nombre del JOB pulsando la ruedecilla. Validar presionando el pulsador n°2.

Visualización del JOB actual

En la parte inferior derecha de la pantalla aparece el número de JOB

Detener el JOB en curso

Para cerrar el trabajo actual, el usuario debe volver al menú de trabajos y seleccionar «Cerrar».

2- Abrir - Gestión de Jobs

La pantalla muestra una lista de los JOBS creados anteriormente.

Presione brevemente el pulsador n° 1 para volver al menú anterior

Una presión prolongada sobre el pulsador n°1 (⏏) permite borrar el Job seleccionado o todos los Jobs.

Presione brevemente el pulsador n° 2 (i) para ver los detalles de cada uno de los Jobs creados anteriormente.

QuickLoad – Recordar JOBS en el gatillo cuando no se está soldando.

El QuickLoad es un modo de recuperación de trabajos (20 máx.) fuera de la soldadura y sólo es posible en los procesos MIG-MAG y TIG.

A partir de una lista de trabajos creados previamente, las recuperaciones de JOB se realizan pulsando brevemente el disparador. Todos los modos de gatillo y modos de soldadura están soportados.

1- Nuevo - Creación de una QuickLoad

- Personaliza el nombre del QuickLoad pulsando la rueda.
- Elija el número de trabajos que desea recuperar, entre 2 y 20.
- Selección de la sensibilidad de disparo : lento, normal o rápido
- Elección de los Jobs que se van a retirar

Pulse el botón n°2 para confirmar la creación de una QuickLoad.

Visualización de la QuickLoad actual

En la parte inferior derecha de la pantalla aparece el número de QuickLoad.

Detención de QuickLoad en curso

Para cerrar la carga rápida actual, el usuario debe volver al menú Job/QuickLoad e rápida y seleccionar «Fermer».

2- Abierto - Gestión de QuickLoad

La pantalla muestra los QuickLoads creados anteriormente.

Appuyez brièvement sur le bouton-poussoir n° 1 pour revenir au menu précédent.

Una pulsación larga del pulsador n° 1 (☒) borra la QuickLoad seleccionada o todas las QuickLoads.

Una pulsación larga del pulsador n° 2 (✍) permite modificar la QuickLoad seleccionada.

Una breve presión sobre el pulsador n°2 (i) permite ver los detalles de cada QuickLoad creado anteriormente.

Código de error

La siguiente tabla presenta una lista no exhaustiva de mensajes y códigos de error que pueden aparecer. Realice estas comprobaciones y controles antes de llamar a un servicio técnico autorizado de GYS.



Si el usuario necesita abrir el producto, es obligatorio cortar la alimentación desenchufando la toma de corriente y esperar 2 minutos por seguridad.

Código ERROR	Mensajes	Soluciones
001	FALLO DE SOBRETENSIÓN Comprobar la instalación eléctrica	Haga que una persona cualificada compruebe su instalación eléctrica.
002	FALLO DE SUBTENSIÓN Comprobar la instalación eléctrica	
005	Fallo de corriente a tierra	Presencia de una corriente parásita.. Comprobar el cableado de la pieza accesorio de soldadura (antorcha, pinza de masa, portaelectrodos, etc.)
006	FALLO DE LA UNIDAD DE REFRIGERACIÓN No se detecta la unidad de refrigeración	La unidad de refrigeración ya no se detecta. Compruebe la conexión entre la unidad de refrigeración y el generador.
007	FALLO DE CAUDAL Circuito de refrigeración obstruido	Compruebe la continuidad de la circulación del líquido de refrigeración de la antorcha. Compruebe el fusible de la unidad de refrigeración.
008	FALLO EN EL NIVEL DE AGUA Comprobar el nivel de agua	Llenar el depósito de la unidad de refrigeración hasta el tope (refrigerante recomendado: ref. 062511)
009	Equipo de refrigeración Protección térmica	Espere unos minutos para que la unidad de refrigeración se enfríe. No superar el ciclo de trabajo recomendado para la corriente de soldadura utilizada. Asegúrese de que las entradas y salidas de aire no estén obstruidas.
010	Generador Protección térmica	Espere unos minutos para que el generador se enfríe. No superar el ciclo de trabajo recomendado para la corriente de soldadura utilizada.
011	Ventilador Fallo de ventilador	Desconecte la fuente de alimentación desenchufando la clavija eléctrica y compruebe que el ventilador no está bloqueado.
012	GATILLO Un Gatillo está presionado	Retire la linterna y compruebe que el mensaje sigue actualizado. Compruebe que el interruptor «Purga de gas/Alimentación por cable» no está bloqueado. Compruebe que el gatillo de la antorcha MIG/MAG no está bloqueado.

015	MOTOR Imposible alcanzar la velocidad requerida	Compruebe los ajustes de presión de los rodillos del alimentador de alambre. Compruebe que el hilo de soldadura no está bloqueado en la funda de la antorcha.
019	Sobrecarga, por favor compruebe su configuración Suelte el gatillo para borrar	Compruebe los ajustes del generador y la instalación (cable de relleno, rodillos, gas, soplete, etc.) Si el problema persiste, haga una actualización (Vía Planeta GYS)
020	Problema de inicio de soldadura Compruebe los parámetros de soldadura Suelte el gatillo para borrar	Compruebe los ajustes del generador y la instalación (cable de relleno, rodillos, gas, soplete, etc.) Si el problema persiste, haga una actualización (Vía Planeta GYS)
024	Sobrecarga USB Desconecte su USB	Cambie la pen USB.
-	Se ha producido un error interno del sistema. Por favor, reinicie su producto	Apagar y encender el producto. Si el problema persiste, haga una actualización (Vía Planeta GYS)
-	Fallo durante la calibración	Recalibrar los cables de soldadura (Menú «Calibración»)
-	Sin espacio de memoria en la máquina	Borra los Jobs para liberar el espacio de almacenamiento interno.
-	Archivo %s no soportado Err %d ¿Continuar de todos modos?	Los datos del lápiz de memoria USB son incorrectos o están dañados. Compruebe sus datos.
-	Imposible escribir sobre la pen USB	Libere espacio en la tarjeta USB. Si el problema persiste, cambie la unidad flash USB.
-	La memoria USB no parece ser reconocida. La visualización del paso 5 del procedimiento de actualización no aparece en la pantalla (ver instrucciones generales).	1- Inserte la memoria USB en su ranura. 2- Encender el generador. 3- Mantenga pulsada la rueda HMI para forzar la actualización.

Si aparece un código de error que no figura en la lista o sus problemas persisten, póngase en contacto con su distribuidor.



Deze handleiding voor het gebruik van de Human Machine Interface (HMI) bediening maakt deel uit van een volledige documentatie. Een algemene en volledige handleiding wordt meegeleverd met het apparaat. Lees de instructies zoals beschreven in deze algemene handleiding en respecteer ze te allen tijde, in het bijzonder de veiligheidsmaatregelen !

Gebruik uitsluitend met de volgende producten

KRONOS 250M	✓
KRONOS 250T	✓
KRONOS 320T	✓
KRONOS 400T DUO	✓
KRONOS 400T W	✓
WF 35	✓

Software versie

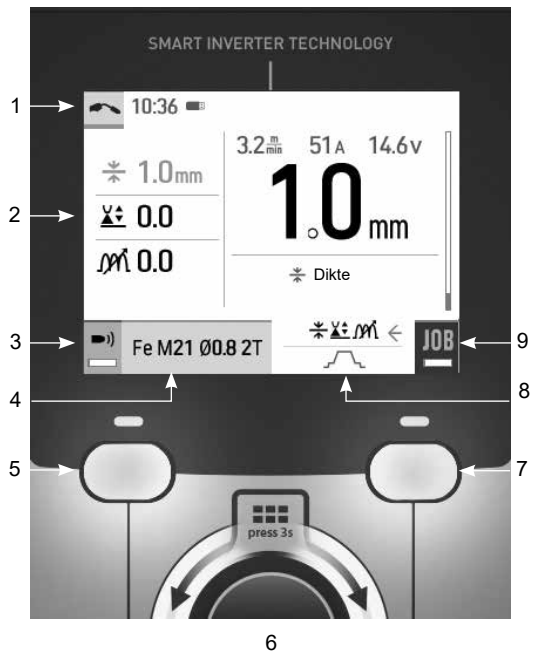
Deze handleiding beschrijft de volgende software versies :
1.0

De software versie van de interface wordt getoond in het algemene menu : Systeem / Informatie

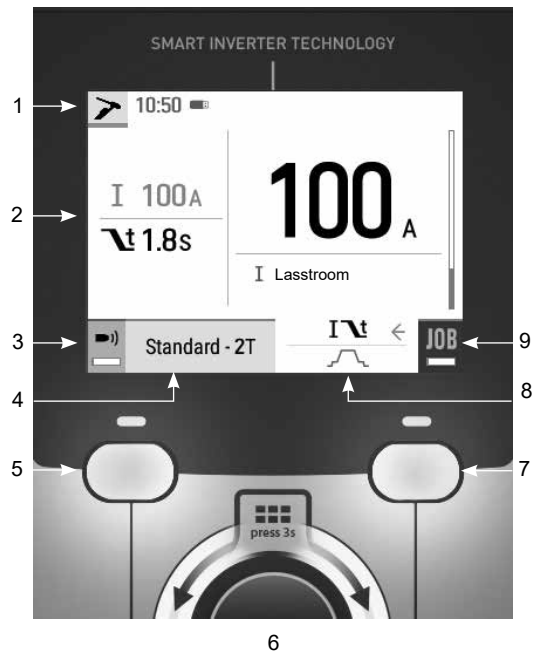
Bediening van de generator

Het hoofdscherm bevat alle informatie die u nodig heeft voor, tijdens en na het lassen.
De bediening kan worden ingesteld met 2 weergave-modules : Easy of Expert.

MIG-MAG



TIG



		↓ ☞
1	In uitvoering zijnde lasprocedure Tijd, Traceability	
2	Actieve instellingen	
3	Controle gastoevoer (Langere druk)	DK1
4	Instellingen van de in gang zijnde procedure	DK1
5	Drukknop n°1 (DK1)	
6	Navigatie(instel-wieltje Korte druk om te bevestigen Lange druk = Algemeen menu	
7	Drukknop n°2 (DK2)	
8	Geavanceerde instellingen	DK2
9	Toegang tot JOB (Langere druk)	DK2

		↓ ☞
1	In uitvoering zijnde lasprocedure Tijd, Traceability	
2	Actieve instellingen	
3	Zuiveren gas (Langere druk)	DK1
4	Instellingen van de in gang zijnde procedure	DK1
5	Drukknop n°1 (DK1)	
6	Navigatie(instel-wieltje Korte druk om te bevestigen Lange druk = Algemeen menu	
7	Drukknop n°2 (DK2)	
8	Geavanceerde instellingen	DK2
9	Toegang tot JOB (Langere druk)	DK2

Bediening van de generator

Het hoofdscherm bevat alle informatie die u nodig heeft voor, tijdens en na het lassen.
De bediening kan worden ingesteld met 2 weergave-modules : Easy of Expert.



1 In uitvoering zijnde lasprocedure Tijd, Traceability	
2 Instellingen van de in gang zijnde procedure	DK1
3 Drukknop n°1 (DK1)	
4 Navigatie(instel-wieltje Korte druk om te bevestigen Lange druk = Algemeen menu	
5 Drukknop n°2 (DK2)	
6 Geavanceerde instellingen	DK2
7 Langere druk DK2 (Langere druk)	DK2

Algemene menu

U kunt met het draaiwielje door de verschillende blokken navigeren.

Als u in het hoofdmenu bent, kunt u met een langere druk op het wielje toegang krijgen tot het algemene menu. Met een korte druk op de drukknop n°1 (◀) kunt u terugkeren naar het vorige menu, of naar het hoofdscherm gaan.



Procedures

MIG-MAG (GMAW/FCAW)
Semi-automatisch lassen met beschermgas

TIG (GTAW)
Booglassen met niet afsmeltbare elektroden onder beschermgas

MMA (SMAW)
Booglassen met beklede elektrode

Instellingen

Weergave modules

- Easy : eenvoudige weergave, geschikt voor de meeste lassers.
- Expert : complete weergave, speciaal voor de meer ervaren lassers. Hierin kunt u de duur van de verschillende fases van de lascycli bijstellen.

Taal

Keuze van de taal van de interface (Frans, Engels, Duits enz.)

Meet-eenheden

Keuze weergave eenheden : Internationaal (SI) of Imperiaal (USA).

Naamgeving materialen

Europese norm (EN) of Amerikaanse norm (AWS).

Helderheid

Past de helderheid van het scherm van de interface aan (in te stellen van 1 (donker) tot 10 (zeer helder)).

Stelsysteem

Naam van het apparaat


Informatie betreffende de naam van het apparaat en de mogelijkheid tot personaliseren.

Klok

Instellen tijd, datum en formaat (AM / PM).

Koelgroep (uitsluitend voor een generator uitgerust met een koelgroep)

- OFF : de koelgroep is gedeactiveerd.
- ON : de koelgroep is permanent actief.
- AUTO : automatische bediening (activeren bij aanvang van het lassen en deactiveren 10 minuten na het einde van het lassen)

ONTLUCHTEN  : functie voor het ontluchten van de koelgroep of het vullen van de kabels, de beveiligingen zijn nu niet actief (zie hiervoor de handleiding van de koelgroep voor het veilig ontluchten van uw apparaat).

Informatie

Configuratiegegevens van de systeem-componenten van het apparaat :

- Model
- Serienummer
- Naam van het apparaat
- Software versie



Druk op de drukknop n°2 :

Het exporteren van de instelling van het apparaat op een USB-stick (niet meegeleverd)

Productiviteit

Gebruikersgegevens van het apparaat :

- Gebruiksduur
- Tijdsduur lassen
- enz.

Reset

Reset van de instellingen van het apparaat :

- Gedeeltelijk : standaardwaarde van de actief zijnde lasprocedure.
- Totaal : alle gegevens betreffende de instellingen van het apparaat zullen worden gereset en teruggebracht naar de fabriekswaarden.

Traceability*

**Deze functie is standaard niet geactiveerd. De functie kan worden geactiveerd via de on-line configurator, beschikbaar op Planet GYS / Tools / Configureren product. Om dit te activeren kunt u contact opnemen met uw verkooppunt.*

Met deze interface-besturing kunnen alle stappen van een lasoperatie tijdens industriële processen, rups na rups, worden getraceerd en geregistreerd. Dankzij deze kwalitatieve benadering kunnen er analyses en evaluaties van de kwaliteit van het laswerk gerealiseerd worden, en is het mogelijk een rapport en documentatie van de opgeslagen las-instellingen te maken. Met deze functie kunt u, in het kader van de norm EN ISO 3834, zeer precies en snel gegevens opvragen en opslaan. U heeft toegang tot de gegevens nadat u deze heeft geëxporteerd op een USB stick.

1 - Start - Creëren van traceability

- Het personaliseren van de naam van de klus met een druk op het wielletje.
- Meet-interval :
 - Hold De waarden Stroom/Spanning worden niet geregistreerd (gemiddelde over de lasnaad) tijdens het lassen.
 - 250 ms, 500 ms, enz. : Opslaan van de waarden Stroom/Spanning (gemiddelde over de lasnaad) iedere «X» milliseconden of seconden tijdens het lassen.

Druk op «REC» om de traceability functie op te starten.

Weergave van de traceability

Links boven op het hoofdscherm zal er een rood icoon worden getoond, om aan te geven dat de traceability-functie is geactiveerd.

Stop - Stop de traceability

Om de traceability functie tijdens het lassen te stoppen moet u terugkeren naar het blok Traceability en «Stop» kiezen.

Exporteren

Deze gegevens kunnen, nadat u ze heeft geëxporteerd op een USB-stick (niet meegeleverd), worden gebruikt en verwerkt. De gegevens .CSV kunnen worden verwerkt in een spreadsheet (Microsoft Excel®, Calc OpenOffice®, enz.).
De naam van het file is gelinkt aan de naam en het serie n° van het apparaat.

2 - Start - Instellen van de traceability

Het scherm toont klussen die recent zijn gecreëerd.

Met een korte druk op de drukknop n°1 kunt u terugkeren naar het vorige menu.

Met een langere druk op de drukknop n°1 (⏏) kunt u de huidige klus of alle klussen wissen.

Met een langere druk op de drukknop n°2 (⏏+) kunt u een nieuwe traceability creëren.

Met een korte druk op de drukknop n°2 (i) kunt u in detail iedere eerder gecreëerde klus inzien.

Portability

Import Config.

Laden van de machine-instelling vanaf een USB-stick (repertoire : *USB stick\Portability\Config*) naar het apparaat. Met een langere druk op de drukknop n°1 (⏏) kunt u instellingen op de USB-stick wissen.

Export Config.

Exporteren van de instelling van het apparaat naar de USB-stick (repertoire : *USB stick\Portability\Config*).

Import Job

Importeren van Jobs volgens de procedures aanwezig onder het repertoire USB-stick\Portability van de USB stick naar het apparaat.

Export Job

Exporteren van Jobs van het apparaat naar de USB stick volgens de procedures (repertoire : *USB stick\Portability\Job*)

Waarschuwing : de vorige jobs van de USB stick kunnen gewist worden.

Om verlies van gegevens tijdens het importeren of exporteren ervan te voorkomen, moet u de USB stick niet verwijderen en het apparaat niet uitschakelen tijdens de procedure. *De naam van het file is gelinkt aan de naam en het serie n° van het apparaat.*

De USB stick wordt niet meegeleverd.

Kalibratie

Kalib. Kabels

Deze functie is bestemd voor het kalibreren van las-accessoires zoals de MIG-toorts, de kabel + elektrode-houder en kabel + massa-klem. Het doel van de kalibratie is het compenseren van variaties in lengte van de accessoires. Wanneer de procedure gelanceerd wordt, wordt deze uitgelegd aan de hand van een animatiefilmpje op het scherm.

Belangrijk : Het kalibreren van de kabel moet worden uitgevoerd bij iedere wisseling van de toorts, kabel of massa-kabel, om zo altijd een optimale laskwaliteit te verzekeren.

Controle van de gastoevoer (MIG-MAG)

-) Op het hoofdscherm kunt u, met een langere druk op de drukknop n°1, de gastoevoer op de nanometer regelen zonder dat het draad aangevoerd wordt. Wanneer de procedure gelanceerd wordt, wordt deze uitgelegd aan de hand van een animatiefilmpje op het scherm. De toevoer van het gas moet regelmatig worden gecontroleerd om een optimale laskwaliteit te garanderen.

Zuiveren gas (TIG)

-) De aanwezigheid van zuurstof in de toorts kan leiden tot een verslechtering van de mechanische eigenschappen en kan tot gevolg hebben dat het werkstuk minder resistent zal zijn voor corrosie. Druk, om het gas van de toorts te zuiveren, lang op drukknop n° 1 en volg de procedure op het scherm.

Inbrengen van het lasdraad (MIG-MAG)

Om het draad in een MIG/MAG toorts aan te voeren zonder gas te verbruiken kunt u de volgende procedure volgen :



- 1 - Druk de trekker langer in, zonder los te laten, buiten het lassen om.
- 2- Wanneer de procedure op het scherm getoond wordt kunt u de trekker loslaten.
- 3 - Het draad zal aangevoerd worden. Standaard zal er 3 m aangevoerd worden, met een snelheid van 5m/min. U kunt deze waarden wijzigen met behulp van het wielje.
Als u de animatie wenst te verlaten zonder te wachten op het eind van de draadaanvoer kunt u een korte druk op de trekker realiseren.

Opslaan en oproepen van jobs

Toegankelijk via het icoon «JOB» op het hoofdscherm.

De in gebruik zijnde instellingen worden automatisch opgeslagen, en weer opgeroepen wanneer het lasapparaat opnieuw opgestart wordt.

Naast de in gebruik zijnde instellingen is het mogelijk om instellingen genaamd « JOBS » op te slaan en weer op te roepen. Er zijn 200 JOBS voor de MIG/MAG procedure en 100 voor de TIG en MMA procedure. Het memoriseren is gebaseerd op de instellingen van de in gang zijnde procedure.

Job

Met deze module JOB kunnen JOBS gecreëerd, opgeslagen, weer opgeroepen en verwijderd worden.

1 - Opslaan als - Creëren van een Job

Personaliseren van de naam van de Job met een druk op het wielje. Bevestigen met een druk op de drukknop n°2.

Weergave van de Job die wordt uitgevoerd

Rechtsonder in het scherm wordt het nummer van de Job getoond.

De in uitvoering zijnde Job wordt gestopt

Om de in uitvoering zijnde Job af te sluiten moet u terugkeren naar het menu Job en «Afsluiten» kiezen.

2- Openen - Organiseren van Jobs

Het scherm toont Jobs die recent zijn gecreëerd.

Met een korte druk op de drukknop n°1 kunt u terugkeren naar het vorige menu

Met een langere druk op de drukknop n°1 (⏏) kunt u de actieve Job of alle Jobs wissen.

Met een korte druk op de drukknop n°2 (ⓘ) kunt u in detail iedere eerder gecreëerde Job inzien.

QuickLoad - Oproepen van JOBS met de trekker, buiten het lassen om.

De QuickLoad is een module waarmee JOBS (20 max) buiten het lassen om weer kunnen worden opgeroepen. Dit is alleen mogelijk in MIG-MAG en TIG.

Vanuit een lijst, bestaande uit eerder gecreëerde JOBS, kunnen de JOBS met een korte druk op de trekker weer opgeroepen worden. Alle trekkermodules en lasmodules zijn mogelijk.

1- Nieuw - Creatie van een QuickLoad

- Het personaliseren van de naam van de QuickLoad met een druk op het wielje.
- Het kiezen van het aantal weer op te roepen Jobs, tussen 2 en 20.
- Kies de gevoeligheid van de trekker : langzaam, normaal of snel
- Keuze van de op te roepen Jobs

Druk op de drukknop n° 2 om de creatie van een QuickLoad te bevestigen.

Weergave van de uitgevoerde QuickLoad

Rechtsonder in het scherm wordt het nummer van de QuickLoad getoond.

Stoppen van de QuickLoad in uitvoering

Om de in uitvoering zijnde QuickLoad af te sluiten moet u terugkeren naar het menu Job/QuickLoad en «Afsluiten» kiezen.

2 - Openen - Organiseren QuickLoads

Het scherm toont QuickLoads die recent zijn gecreëerd.

Met een korte druk op de drukknop n°1 kunt u terugkeren naar het vorige menu.

Met een langere druk op de drukknop n°1 (⏏) kunt u de actieve QuickLoad of alle QuickLoads wissen.

Met een langere druk op de drukknop n° 2 (✎) kunt u de gekozen QuickLoad wijzigen.

Met een korte druk op de drukknop n°2 (i) kunt u in detail iedere eerder gecreëerde QuickLoad inzien.

Error codes

De volgende tabel toont een (niet complete) lijst met meldingen en error codes die op uw apparaat kunnen verschijnen.

Voer eerst de beschreven controles uit, voordat u een beroep doet op een door GYS erkende technicus.



Wanneer de lasser het apparaat moet openen, moet eerst de stroom worden afgesloten en de stekker uit het stopcontact worden gehaald. Daarna nog minstens 2 minuten wachten alvorens het apparaat te openen.

Codes error	Meldingen	Oplossingen
001	STORING OVERSPANNING Controleer de elektrische installatie	Laat uw elektrische installatie nakijken door een gekwalificeerde persoon.
002	STORING ONDERSPANNING Controleer de elektrische installatie	
005	Fout in de aarding	Aanwezigheid van stray voltage. Controleer de bekabeling van de accessoires van het lasapparaat (toorts, massaklem, elektrodehouder enz).
006	STORING KOELGROEP Koelgroep niet gedetecteerd	De koelgroep wordt niet gedetecteerd. Controleer de aansluiting tussen de koelgroep en de generator.
007	STORING IN DE AANVOER Circuit koelsysteem verstopt	Controleer of de koelvloeistof correct door de toorts circuleert. Controleer de zekering van de koelgroep.
008	STORING WATERNIVEAU Controleer het waterniveau	Vul het reservoir van de koelgroep tot het maximale niveau (aanbevolen koelvloeistof : Art. code 062511)
009	KOELGROEP Thermische beveiliging	Wacht enkele minuten tot het koelsysteem is afgekoeld. Waarschuwing : let er op dat de aanbevolen inschakelduur voor de gebruikte lasstroom niet wordt overschreden. Verzekert u zich ervan dat de ingangen en de uitgangen niet zijn geblokkeerd.
010	GENERATOR Thermische beveiliging	Wacht enkele minuten totdat de generator is afgekoeld. Waarschuwing : let er op dat de aanbevolen inschakelduur voor de gebruikte lasstroom niet wordt overschreden.
011	Ventilator Storing ventilator	Haal de stekker uit het stopcontact en controleer of de ventilator niet geblokkeerd is.

012	TREKKER Een trekker is ingedrukt	Verwijder de toorts en controleer of de melding blijft verschijnen. Controleer of de schakelaar «Zuiveren gas / Draadaanvoer» niet geblokkeerd is. Controleer of de trekker van de MIG/MAG toorts niet geblokkeerd is.
015	MOTOR Onmogelijk om de gevraagde snelheid te bereiken	Controleer de druk op de aandrijfrollen van het draadaanvoersysteem. Controleer of het draad niet geblokkeerd is in de mantel van de toorts.
019	Overladen, Controleer uw instellingen Druk op de trekker en laat weer los om te wissen	Controleer de instellingen van de generator en de installatie (draad, rollers, gas, toorts enz) Indien het probleem voortduurt moet u een update uitvoeren (Via Planet GYS)
020	Probleem met het opstarten van het lassen Controleer uw lasinstellingen Druk op de trekker en laat weer los om te wissen	Controleer de instellingen van de generator en de installatie (draad, rollers, gas, toorts enz) Indien het probleem voortduurt moet u een update uitvoeren (Via Planet GYS)
024	Overladen USB Koppel uw USB af	Vervang de USB stick.
-	Intern system error. Start uw apparaat opnieuw op	Schakel het apparaat uit en daarna weer aan. Indien het probleem voortduurt moet u een update uitvoeren (Via Planet GYS)
-	Error tijdens het kalibreren.	Voer opnieuw een kalibratie uit van de laskabels (Menu «Kalibratie»)
-	Geen geheugenplaats meer vrij in het apparaat	Verwijder Jobs, om zo ruimte vrij te maken in uw interne geheugen.
-	File %s niet geaccepteerd Err %d Toch doorgaan ?	De data op de USB-stick is onleesbaar of beschadigd. Controleer uw gegevens.
-	Onmogelijk om gegevens op de USB stick op te slaan	Maak ruimte vrij op de USB-stick Indien het probleem aanhoudt moet u de USB stick vervangen.
-	De USB-stick wordt niet herkend. Etappe n°5 van de update-procedure wordt niet getoond op het scherm (zie algemene handleiding).	1- Breng de USB-stick in. 2 - Zet de generator aan. 3- Druk langer op het wielje van de HMI, om de update te forceren.

Als er een niet vermelde error code verschijnt, of als uw problemen voortduren, kunt u contact opnemen met de after salesdienst van uw verkooppunt.



Questo manuale dell'interfaccia (IHM) fa parte della documentazione completa. Un manuale generale è fornito con il prodotto. Leggere e rispettare le istruzioni del manuale generale, in particolare le istruzioni di sicurezza!

Utilizzo e sfruttamento solamente con i seguenti prodotti

KRONOS 250M	✓
KRONOS 250T	✓
KRONOS 320T	✓
KRONOS 400T DUO	✓
KRONOS 400T W	✓
WF 35	✓

Versione del software

Questo manuale descrive le versioni dei seguenti software:

1.0

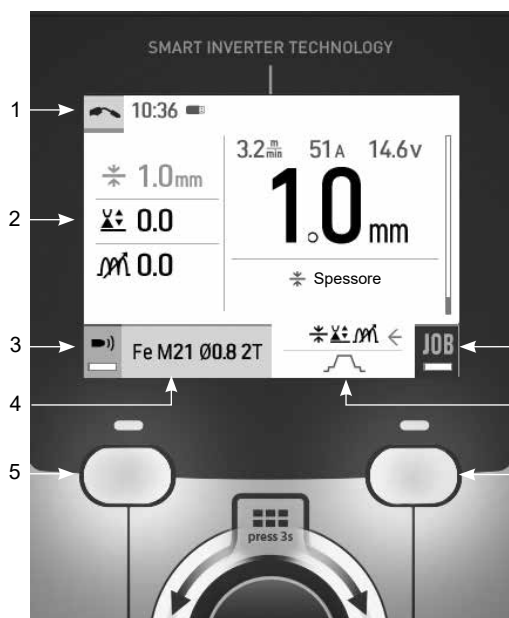
La versione software dell'interfaccia viene visualizzata nel menù generale: Sistema / Informazioni

Comando del generatore

Il display principale contiene tutte le informazioni necessarie per il procedimento di saldatura prima, durante e dopo la saldatura.

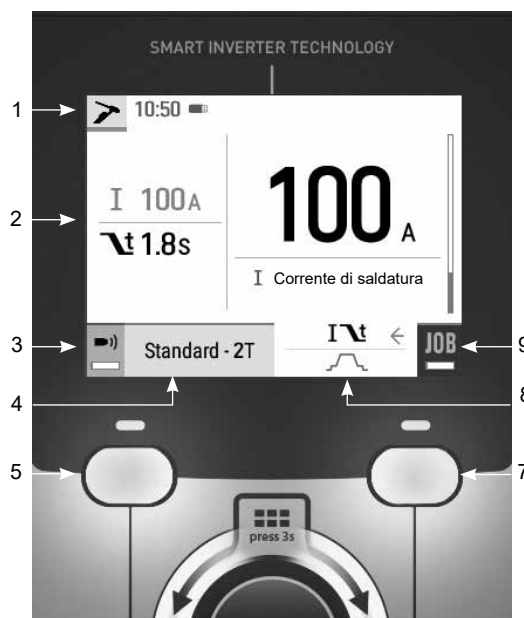
L'interfaccia è configurabile con 2 modalità di visualizzazione: Easy o Expert.

MIG-MAG



6

TIG



6

		↓ ☞
1	Processo di saldatura in corso Orario, Tracciabilità	
2	Regolazioni in corso	
3	Controllo del flusso di gas (Pressione prolungata)	BP1
4	Parametri del processo in corso	BP1
5	Pulsante 1 (BP1)	
6	Rotella di navigazione/impostazione Premere brevemente per confermare Pressione prolungata = Menu generale	
7	Pulsante 2 (BP2)	
8	Impostazioni avanzate	BP2
9	Accesso a JOB (pressione prolungata)	BP2

		↓ ☞
1	Processo di saldatura in corso Orario, Tracciabilità	
2	Regolazioni in corso	
3	Spurgo del gas (pressione lunga)	BP1
4	Parametri del processo in corso	BP1
5	Pulsante 1 (BP1)	
6	Rotella di navigazione/impostazione Premere brevemente per confermare Pressione prolungata = Menu generale	
7	Pulsante 2 (BP2)	
8	Impostazioni avanzate	BP2
9	Accesso a JOB (pressione prolungata)	BP2

Comando del generatore

Il display principale contiene tutte le informazioni necessarie per il procedimento di saldatura prima, durante e dopo la saldatura.

L'interfaccia è configurabile con 2 modalità di visualizzazione: Easy o Expert.



		↕
1	Processo di saldatura in corso Orario, Tracciabilità	
2	Parametri del processo in corso	BP1
3	Pulsante 1 (BP1)	
4	Rotella di navigazione/impostazione Premere brevemente per confermare Pressione prolungata = Menu generale	
5	Pulsante 2 (BP2)	
6	Impostazioni avanzate	BP2
7	Premere a lungo BP2 (pressione pro- lungata)	BP2

Menù generale

La navigazione tra i diversi blocchi avviene con la rotella.

Dalla schermata principale, premendo a lungo la rotellina si accede al menu principale.

Premendo brevemente il pulsante n. 1 (◀) si torna al menu precedente o si accede alla schermata principale.



Processi

MIG-MAG (GMAW/FCAW)

Saldatura semi-automatica, in atmosfera protetta.

TIG (GTAW)

Saldatura ad arco con elettrodo non fusibile, in atmosfera protetta

MMA (SMAW)

Saldatura ad arco con elettrodo rivestito

Parametri

Modalità di visualizzazione

- Easy : visualizzazione semplificata adatta alla grande maggioranza degli utenti.
- Expert : display completo adatto al saldatore esperto. Consente di regolare i tempi delle diverse fasi del ciclo di saldatura.

Lingua

Scelta della lingua dell'interfaccia (Francese, Inglese, Tedesco, ecc...)

Unità di misura

Scelta della visualizzazione del sistema delle unità: Internazionale (SI) o Imperiale (USA).

Denominazione materiali

Norma Europea (EN) o norma Americana(AWS).

Luminosità

Regola la luminosità dello schermo dell'interfaccia (regolazione da 1 (aspetto scuro) a 10 (luminosità molto forte)).

Sistema

Nome dell'apparecchio


Informazioni sul nome del dispositivo e sulla possibilità di personalizzarlo.

Orologio

Regolazione dell'ora, data e formato (AM / PM).

Unità di raffreddamento (solo per il generatore con unità di raffreddamento)

- OFF : l'unità di raffreddamento è disattivata.
- ON : l'unità di raffreddamento è attiva in modo permanente.
- AUTO : gestione automatica (attivazione alla saldatura e disattivazione dell'unità di raffreddamento 10 minuti dopo la fine della saldatura)

SCARICO  : funzione dedicata allo spurgo dell'unità di raffreddamento o al riempimento dei fasciocavi, quindi le protezioni vengono inibite. (vedere il manuale generale per purgare in sicurezza il vostro prodotto).

Informazione

Dati della configurazione dei componenti sistema del prodotto:

- Modello
- Numero di serie
- Nome dell'apparecchio
- Versione del software



Premere il pulsante 2:

Esportazione della configurazione macchina alla chiavetta USB (non fornita)

Produttività

Dati di utilizzo del prodotto :

- Tempo di accensione
- Tempo di saldatura
- ecc

Reset

Reinizializzare i parametri del prodotto :

- Parziale: valore predefinito del processo di saldatura in corso.
- Totale : tutti i dati di configurazione dell'apparecchio saranno ripristinati sulle regolazioni della fabbrica.

Tracciabilità*

**Questa funzione non è abilitata di default. Può essere attivato tramite il configuratore online, disponibile su Planet GYS / Tools / Product configuration. Per attivarlo, contattare il distributore.*

Questa interfaccia di gestione della saldatura permette di tracciare/registrare tutte le tappe dell'operazione di saldatura, cordolo per cordolo, durante una fabbricazione industriale. Questo approccio qualitativo garantisce la qualità della saldatura post-produzione consentendo l'analisi, la valutazione, la reportistica e la documentazione dei parametri di saldatura registrati. Questa funzionalità permette l'acquisizione precisa e rapida ma anche la salvaguardia dei dati domandati secondo la norma EN ISO 3834. Il recupero di questi dati è possibile esportandoli su una chiavetta USB.

1- Start - Sviluppo della tracciabilità

- Personalizzare il nome del cantiere premendo la manopola.
- Intervallo di campionamento:
 - Hold : No salvataggio dei valori della Corrente/Tensione (media sul cordone) durante la saldatura.
 - 250 ms, 500 ms, ecc.... : Salvataggio dei valori Corrente/Tensione (media sul cordone) con tutti gli «X» millisecondi o secondi durante la saldatura.

Premere «REC» per lanciare la tracciabilità.

Visualizzazione della tracciabilità

In alto a sinistra della schermata principale, viene visualizzata un'icona rossa per indicare che è in corso la registrazione di una tracciabilità.

Stop - Arrestare la tracciabilità

Per arrestare la tracciabilità durante una tappa di saldatura, l'utilizzatore deve ritornare nel menù Tracciabilità e selezionare «Stop».

Esportare

Il recupero di queste informazioni viene fatta per l'esportazione dei dati sulla chiavetta USB non fornita. I dati .CSV sono esportabili grazie a un software con foglio di calcolo (Microsoft Excel®, Calc OpenOffice®, ecc..). Il nome della cartella è associato al nome della macchina e al suo numero di serie.

2- Start - Gestione della tracciabilità

La schermata elenca i siti di lavoro creati in precedenza.

Premere brevemente il pulsante n. 1 per tornare al menu precedente

Una pressione prolungata sul pulsante n. 1 (☒) cancella il lavoro attivo o tutti i lavori.

Una pressione prolungata sul pulsante n. 2 (⊕) permette di creare una nuova tracciabilità.

Premendo brevemente il pulsante n. 2 (ⓘ) è possibile visualizzare i dettagli di ciascuno dei lavori precedentemente creati.

Trasportabilità

Import Config.

Caricamento della configurazione macchina dalla chiavetta USB (repertorio : *Disco mobile\Portability\Config*) alla macchina. Una pressione prolungata sul pulsante n. 1 (☒) cancella le configurazioni della chiavetta USB.

Export Config.

Esportazione della configurazione macchina alla chiavetta USB (repertorio : *Disco mobile\Portability\Config*).

Import Job

Importazione dei Job a seconda dei procedimenti sotto il repertorio *Disco mobile\Portability* dalla chiavetta USB alla macchina.

Export Job

Esportazione dei Job macchina alla chiavetta USB (repertorio : *Disco mobile\Portability\Job*)
Attenzione, i Job vecchi della chiavetta USB rischiano di essere eliminati.

Per evitare la perdita di dati durante l'importazione o l'esportazione di dati, non rimuovere la chiavetta USB e non spegnere la macchina. *Il nome della cartella è associato al nome della macchina e al suo numero di serie.*
La chiavetta USB non è fornita.

Calibratura

Calib. Cavi

Funzione dedicata alla calibratura degli accessori di saldatura come la torcia, cavo + porta-elettrodo e cavo + pinza di massa. Lo scopo della calibratura è di compensare le variazioni di lunghezza degli accessori al fine di regolare la misura di tensione visualizzata. Una volta avviata la procedura, viene spiegata con un'animazione sullo schermo.

Importante : La calibratura cavo è da rifare ogni volta che si cambia la torcia, fasciocavi o cavo di massa per assicurarsi una saldatura ottimale.

Controllo del flusso di gas (MIG-MAG)

-) Nella schermata principale, una pressione prolungata sul pulsante n. 1 consente di regolare il flusso di gas sul manometro senza srotolare il filo d'apporto. Una volta avviata la procedura, viene spiegata con un'animazione sullo schermo. Il flusso di gas deve essere controllato periodicamente per garantire una saldatura ottimale.

Spurgo del gas (TIG)

-) La presenza di ossigeno nella torcia può condurre a un calo delle proprietà meccaniche e può causare un calo della resistenza alla corrosione. Per epurare il gas dalla torcia, premere a lungo sul pulsante n. 1 e seguire la procedura sullo schermo.

Caricamento del filo (MIG-MAG)

Per svolgere il filo in una torcia MIG/MAG senza consumare gas, seguire la procedura seguente:

- 1- premere a lungo il pulsante torcia, in posizione di non saldatura.
 - 2- Quando sullo schermo appare la procedura, è possibile rilasciare il pulsante.
 - 3- Il filo inizia a svolgersi. Per impostazione predefinita, 3m funziona a una velocità di 5m/min. È possibile modificare questi valori con la manopola.
- Se si desidera uscire dall'animazione senza attendere che il filo termini lo srotolamento, premere brevemente il pulsante.

Memorizzazione e richiamo dei job

Accessibilità grazie all'icona «JOB» dello schermo principale.

I parametri in uso sono automaticamente memorizzati e richiamati all'accensione successiva.

Oltre ai parametri in corso, è possibile salvare e richiamare le configurazioni chiamate «JOB»

I JOBS sono 200 per il procedimento MIG/MAG e 100 per il procedimento TIG e MMA. La memorizzazione si basa sui parametri di processo attuali e sulle impostazioni correnti.

Job

Questa modalità JOB permette la creazione, il salvataggio, il richiamo e la cancellazione dei JOB.

1- Salva con nome - Creare un job

Personalizzare il nome del Job premendo sulla manopola. Convalidare premendo il pulsante n. 2.

Visualizzazione del Job in corso

In basso a destra dello schermo viene visualizzato il numero del Job.

Arresto del Job in corso

Per chiudere il Job in corso, l'utente deve tornare al menu Job e selezionare «Chiudi».

2- Aprire - Gestione dei Job

La schermata elenca i Job creati in precedenza.

Premere brevemente il pulsante n. 1 per tornare al menu precedente

Una pressione prolungata sul pulsante n. 1 (☒) cancella il lavoro selezionato o tutti i lavori.

Premendo brevemente il pulsante n. 2 (ⓘ) è possibile visualizzare i dettagli di ciascuno dei lavori precedentemente creati.

QUICKLOAD - richiamo del lavoro al pulsante al momento della saldatura.

Il Quick Load è una modalità di richiamo di JOB (20 max) al momento della saldatura e possibile nel processo MIG-MAG e TIG.

A partire da una lista costituita da JOB precedentemente creati, i richiami di JOB si fanno attraverso brevi pressioni sul pulsante. Tutte le modalità del pulsante e le modalità di saldatura sono supportati.

1- Nuovo - Creazione di un QuickLoad

- Personalizzare il nome del QuickLoad premendo la manopola.
- Scegliere il numero di lavori da richiamare tra 2 e 20.
- Scegliere la sensibilità del pulsante torcia: lento, normale o veloce
- Scelta dei Jobs da richiamare

Premere a lungo sul pulsante n. 2 per validare la creazione di un QuickLoad.

Visualizzazione del QuickLoad in corso

In basso a destra dello schermo viene visualizzato il numero di QuickLoad.

Arresto di QuickLoad in corso


Per chiudere il QuickLoad corrente, l'utente deve tornare al menu Job/QuickLoad e selezionare «Chiudi».

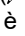
2- Aprire - Gestione del QuickLoad

La schermata elenca i Quickload creati in precedenza.

Premere brevemente il pulsante n. 1 per tornare al menu precedente

Una pressione prolungata sul pulsante n. 1 () cancella il QuickLoad selezionato o tutti i QuickLoad.

Una pressione prolungata sul pulsante n. 2 () permette di modificare il QuickLoad selezionato.

Premendo brevemente il pulsante n. 2 () è possibile visualizzare i dettagli di ciascuno dei QuickLoad precedentemente creati.

Codici errore

La seguente tabella presenta una lista non esaustiva dei messaggi e codici di errore che possono apparire. Effettuare queste verifiche e controlli prima di ricorrere all'aiuto di un tecnico specializzato GYS autorizzato.



Se l'utilizzatore deve aprire il suo prodotto, è obbligatorio staccare l'alimentazione scollegando la presa di corrente elettrica e aspettare 2 minuti per sicurezza.

Codici errore	Messaggi	Soluzioni
001	DIFETTO SOVRATENSIONE Verificare l'installazione elettrica	Fai controllare il tuo impianto elettrico da una persona autorizzata.
002	DIFETTO SOTTO-TENSIONE Verificare l'installazione elettrica	
005	Difetto corrente di terra	Presenza di una corrente vagabonda. Verificare il cablaggio della parte accessoria di saldatura (torcia, pinza di massa, porta-elettrodo, ecc)
006	Difetto unità di raffreddamento Unità di raffreddamento non rilevata	L'unità di raffreddamento non viene più rilevata. Verificare la connessione tra il generatore e l'unità di raffreddamento.
007	Difetto di flusso Circuito di raffreddamento tappato.	Verificare la continuità della circolazione del liquido di raffreddamento della torcia.
		Controllare il fusibile dell'unità di raffreddamento.

008	Difetto livello d'acqua Verificare il livello d'acqua	Riempire il serbatoio dell'unità di raffreddamento al massimo (liquido di raffreddamento consigliato: rif. 062511)
009	UNITÀ DI RAFFREDDAMENTO Protezione termica	Aspettare qualche minuto per il raffreddamento dell'unità di raffreddamento. Fare attenzione a non superare il ciclo di lavoro raccomandato per la corrente di saldatura utilizzata. Assicurarsi che le entrate e le uscite d'aria non siano ostruite.
010	GENERATORE Protezione termica	Aspettare qualche minuto per il raffreddamento del generatore. Fare attenzione a non superare il ciclo di lavoro raccomandato per la corrente di saldatura utilizzata.
011	Ventilatore Difetto ventilatore	Togliere l'alimentazione staccando la presa elettrica e verificare che la ventola non sia bloccata.
012	PULSANTE DI AVANZAMENTO Un pulsante torcia è premuto	Rimuovere la torcia e verificare se il messaggio compare ancora. Verificare che l'interruttore «Scarico gas / Avanzamento filo» non sia bloccato. Verificare che il pulsante della torcia MIG/MAG non sia bloccato.
015	MOTORE Impossibile raggiungere la velocità richiesta	Verificare la regolazione delle pressioni dei rulli del trainafilo. Verificare che il filo d'apporto non sia bloccato nella guaina della torcia.
019	Sovraccarica, Verificare le vostre regolazioni Premere e rilasciare il pulsante torcia per cancellare	Verificare le regolazioni del generatore e l'installazione (filo d'apporto, rulli, gas, torcia, ecc) Se il problema persiste, fare l'aggiornamneto (attraverso Planet GYS).
020	Problema di avviamento saldatura Verificare i vostri parametri di saldatura Premere e rilasciare il pulsante torcia per cancellare	Verificare le regolazioni del generatore e l'installazione (filo d'apporto, rulli, gas, torcia, ecc) Se il problema persiste, fare l'aggiornamneto (attraverso Planet GYS).
024	Sovraccarica USB Scollegare la vostra USB	Cambiare la chiavetta USB.
-	Un'errore di sistema interno è stato prodotto. Riavviare il prodotto	Attendere e poi riaccendere il prodotto. Se il problema persiste, fare l'aggiornamneto (attraverso Planet GYS)
-	Errore al momento della calibratura	Rifare una calibratura dei cavi di saldatura (Menu «Calibratura»)
-	Memoria della macchina piena	Eliminare dei Job per liberare lo spazio di stoccaggio interno.
-	Scheda %s non supportata Err %d Continuare lo stesso?	I dati della chiavetta USB sono danneggiati. Verificare i vostri dati
-	Impossibile scrivere sulla chiavetta USB	Liberare spazio nella chiavetta USB Se il problema persiste, cambiare chiavetta USB.
-	La chiavetta USB non sembra essere riconosciuta. La visualizzazione del passo 5 della procedura di aggiornamento non appare sullo schermo (vedere le istruzioni generali).	1- Inserire la chiave USB nell'apposito slot. 2- Mettere il generatore sotto tensione. 3- Tenere premuta la rotella HMI per forzare l'aggiornamento.

Se un codice errore non epertoriato appare o nel caso in cui il problema persista, contattare il vostro distributore.



Ta instrukcja interfejsu użytkownika (HMI) jest częścią kompletnej dokumentacji. Wraz z produktem dostarczana jest ogólna instrukcja obsługi. Przeczytać i przestrzegać wskazówek zawartych w instrukcji ogólnej, zwłaszcza wskazówek dotyczących bezpieczeństwa!

Stosowanie i eksploatacja tylko z następującymi produktami

KRONOS 250M	✓
KRONOS 250T	✓
KRONOS 320T	✓
KRONOS 400T DUO	✓
KRONOS 400T W	✓
WF 35	✓

Wersja oprogramowania

W niniejszej instrukcji opisano następujące wersje oprogramowania:

1.0

Wersja oprogramowania interfejsu jest wyświetlana w menu ogólnym: System / Informacje

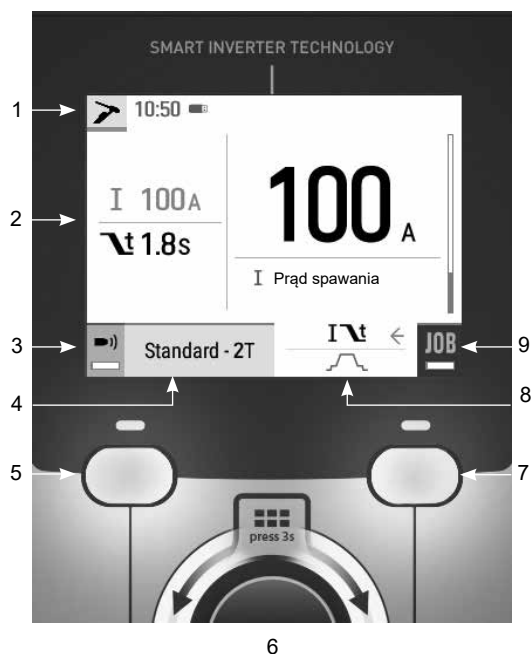
Sterowanie źródła prądu

Główny ekran zawiera wszystkie niezbędne informacje przed, podczas i po spawaniu. Interfejs jest konfigurowalny z 2 trybami wyświetlania: Easy lub Expert.

MIG-MAG



TIG



		↓ ☞
1	Proces spawania w toku Harmonogram, trasowanie	
2	Bieżące ustawienia	
3	Kontrola przepływu gazu (Długie naciśnięcie)	BP1
4	Aktualne parametry procesu	BP1
5	Przycisk 1 (BP1)	
6	Pokrętło nawigacyjne/ustawień Krótko naciśnij, aby potwierdzić Długie naciśnięcie = Menu ogólne	
7	Przycisk nr 2 (BP2)	
8	Ustawienia zaawansowane	BP2
9	Dostęp do JOB (Długie naciśnięcie)	BP2

		↓ ☞
1	Proces spawania w toku Harmonogram, trasowanie	
2	Bieżące ustawienia	
3	Przedmuchiwanie gazem (Długie naciśnięcie)	BP1
4	Aktualne parametry procesu	BP1
5	Przycisk 1 (BP1)	
6	Pokrętło nawigacyjne/ustawień Krótko naciśnij, aby potwierdzić Długie naciśnięcie = Menu ogólne	
7	Przycisk nr 2 (BP2)	
8	Ustawienia zaawansowane	BP2
9	Dostęp do JOB (Długie naciśnięcie)	BP2

Sterowanie źródła prądu

Główny ekran zawiera wszystkie niezbędne informacje przed, podczas i po spawaniu. Interfejs jest konfigurowalny z 2 trybami wyświetlania: Easy lub Expert.



	↓ ↻
1	Proces spawania w toku Harmonogram, trasowanie
2	Aktualne parametry procesu BP1
3	Przycisk 1 (BP1)
4	Pokrętło nawigacyjne/ustawień Krótko naciśnij, aby potwierdzić Długie naciśnięcie = Menu ogólne
5	Przycisk nr 2 (BP2)
6	Ustawienia zaawansowane BP2
7	Długie naciśnięcie BP2 (Długie naciśnięcie) BP2

Menu ogólne

Nawigacja pomiędzy poszczególnymi blokami odbywa się za pomocą pokręta.

Z ekranu głównego, długie naciśnięcie na pokrętkę przenosi nas do menu głównego.

Naciśnięcie przycisku nr 1 (◀) powoduje krótki powrót do poprzedniego menu lub przejście do ekranu głównego.



Metody

MIG-MAG (GMAW/FCAW)

Półautomatyczne spawanie w atmosferze ochronnej

TIG (GTAW)

Spawanie łukowe elektrodą nietopliwą w atmosferze ochronnej

MMA (SMAW)

Spawanie łukowe elektrodą otuloną

Parametry

Tryb wyświetlania

- Easy : uproszczony wyświetlacz odpowiedni dla zdecydowanej większości użytkowników.
- Expert : kompletny pokaz odpowiedni dla doświadczonego spawacza. Pozwala na regulację czasów poszczególnych faz cyklu spawania.

Język

Wybór języka interfejsu (francuski, angielski, niemiecki itp.).

Jednostki miary

Wybór wyświetlania systemu jednostek : International (SI) lub Imperial (USA).

Nazewnictwo materiałów

Norma europejska (EN) lub norma amerykańska (AWS).

Jasność

Reguluje jasność ekranu interfejsu (ustawienie od 1 (ciemny wygląd) do 10 (bardzo jasny)).

System

Nazwa urządzenia


Informacja o nazwie urządzenia i możliwości jego personalizacji.

Zegar

Ustawienie czasu, daty i formatu (AM/PM).

Jednostka chłodząca (tylko w przypadku generatora z jednostką chłodzącą)

- OFF : jednostka chłodząca jest wyłączona.
- ON : jednostka chłodząca jest stale aktywna.
- AUTO : automatyczne zarządzanie (aktywacja podczas spawania i dezaktywacja 10 minut po zakończeniu spawania)

OPRÓŻNIANIE : funkcja dedykowana do odmulania jednostki chłodzącej lub napełniania wiązek, zabezpieczenia są wtedy zablokowane (patrz ogólna instrukcja bezpiecznego opróżniania produktu).

Informacja

Dane konfiguracyjne dla elementów systemu produktu:

- Model
- Numer seryjny
- Nazwa urządzenia
- Wersja oprogramowania



Nacisnąć przycisk nr 2:

Eksport konfiguracji maszyny do pamięci USB (niedołączona)

Wydajność

Dane dotyczące użytkowania produktu :

- Czas zapłonu
- Czas spawania
- itp

Reset

Resetuje ustawienia produktu:

- Częściowe : wartość domyślna aktualnego procesu spawania.
- Ogółem : wszystkie dane konfiguracyjne urządzenia zostaną przywrócone do ustawień fabrycznych.

Trasowanie*

**Ta funkcja nie jest domyślnie włączona. Można go aktywować za pomocą konfiguratora online, dostępnego na stronie Planeta GYS / Narzędzia / Konfiguracja produktu. Aby go aktywować, należy skontaktować się z dystrybutorem.*

Ten interfejs zarządzania spawaniem umożliwia śledzenie/rejestrowanie wszystkich etapów operacji spawania, stopka po stopce, podczas produkcji przemysłowej. To jakościowe podejście zapewnia poprodukcyjną jakość spawania, umożliwiając analizę, ocenę, raportowanie i dokumentację zarejestrowanych parametrów spawania. Funkcja ta pozwala na dokładne i szybkie zbieranie i przechowywanie danych wymaganych przez normę EN ISO 3834. Dane można odzyskać, eksportując je do pamięci USB.

1- Start - Tworzenie możliwości śledzenia

- Dostosuj nazwę strony, naciskając pokrętko.
- Odstęp czasowy między próbkami :
 - Hold : Brak rejestracji wartości prądu/napięcia (średnia na przewodzie) podczas spawania.
 - 250 ms, 500 ms, itd. : Rejestracja wartości prądu/napięcia (średnia z przewodu) co «X» milisekund lub sekund podczas spawania.

Naciśnij «REC», aby rozpocząć śledzenie.

Wyświetlanie trasowania

W lewym górnym rogu ekranu głównego wyświetlana jest czerwona ikona oznaczająca, że rejestrowana jest możliwość śledzenia.

Stop - Zatrzymaj trasowanie

Aby zatrzymać śledzenie podczas etapu spawania, użytkownik musi wrócić do bloku Trasowanie i wybrać «Stop».

Eksport

Odzyskiwanie tych informacji odbywa się poprzez eksport danych do klucza USB, który nie jest dostarczany w zestawie. Dane .CSV mogą być przetwarzane za pomocą programu arkusza kalkulacyjnego (Microsoft Excel®, Calc OpenOffice® itp.).

Nazwa pliku jest powiązana z nazwą urządzenia i numerem seryjnym.

2- Start - Zarządzanie trasowaniem

Na ekranie znajduje się lista wcześniej utworzonych miejsc pracy.

Krótkie naciśnięcie przycisku n°1 umożliwia powrót do poprzedniego menu.

Długie naciśnięcie przycisku nr 1 (☰) powoduje usunięcie aktywnego zlecenia lub wszystkich zleceń.

Długie naciśnięcie przycisku n°2 (⊕) pozwala na utworzenie nowego trasowania.

Krótkie naciśnięcie przycisku n°2 (i) pozwala zobaczyć szczegóły każdej z wcześniej utworzonych prac.

Mobilność

Import Config.

Ładowanie konfiguracji maszyny z pamięci USB (katalog : *Removable disk\Portability\Config*) do urządzenia. Długie naciśnięcie przycisku nr 1 (⏏) powoduje usunięcie konfiguracji z pamięci USB.

Export Config.

Eksportowanie konfiguracji maszyny do pamięci USB (katalog : *Removable disc\Portability\Config*).

Import Job

Importuj Jobs zgodnie z procedurami obecnymi w katalogu Removable Disk\Portability w kluczu USB do maszyny.

Export Job

Eksportowanie zadań z maszyny do pamięci USB zgodnie z procedurami (katalog : *Disque amovible\PORTABILITY\JOB*)

Należy pamiętać, że stare zadania w pamięci USB mogą zostać usunięte.

Aby zapobiec utracie danych podczas importu lub eksportu danych, nie należy wyjmować pamięci USB ani wyłączać urządzenia. *Nazwa pliku jest powiązana z nazwą urządzenia i numerem seryjnym.*

Pamięć USB nie jest dołączona do zestawu.

Kalibracja

Calib. Kable

Funkcja dedykowana do kalibracji akcesoriów spawalniczych takich jak palnik MIG, kabel + uchwyt elektrody oraz kabel + zacisk uziemienia. Celem kalibracji jest kompensacja zmian w długości akcesoriów w celu dostosowania wyświetlanego pomiaru napięcia. Procedura po uruchomieniu jest wyjaśniana za pomocą animacji na ekranie.

Ważne: Kalibrację kabla należy powtarzać za każdym razem, gdy zmieniany jest palnik, uprząż lub kabel masy, aby zapewnić optymalne spawanie.

Kontrola przepływu gazu (MIG-MAG)

-) Na ekranie głównym długie naciśnięcie przycisku n°1 pozwala na regulację natężenia przepływu gazu na manometrze bez odwijania przewodu zasilającego. Procedura po uruchomieniu jest wyjaśniana za pomocą animacji na ekranie. Przepływ gazu powinien być okresowo sprawdzany, aby zapewnić optymalne spawanie.

Przedmuchiwanie gazem (TIG)

-) Obecność tlenu w pochodni może prowadzić do pogorszenia właściwości mechanicznych i może powodować spadek odporności na korozję. Aby oczyścić palnik z gazu, należy nacisnąć i przytrzymać przycisk nr 1 i postępować zgodnie z procedurą wyświetlaną na ekranie.

Ładowanie drutu (MIG-MAG)



Aby odwijać drut w palniku MIG/MAG bez zużywania gazu, należy postępować zgodnie z poniższą procedurą:

- 1- Przytrzymaj spust w dół w pozycji bez spawania.
 - 2- Gdy na ekranie pojawi się procedura, możesz zwolnić spust.
 - 3- Drut zaczyna się odwijać. Domyślnie 3m działa z prędkością 5m/min. Wartości te można zmieniać za pomocą pokrętła.
- Jeśli chcesz wyjść z animacji bez czekania na zakończenie podawania drutu, naciśnij krótko spust.

Przechowywanie i przywoływanie zadań

Dostęp poprzez ikonę «JOB» na ekranie głównym.

Bieżące ustawienia są zapisywane automatycznie i odtwarzane przy uruchomieniu urządzenia.

Oprócz bieżących ustawień istnieje możliwość zapisania i odtworzenia tak zwanych konfiguracji „zadań”.

Na proces MIG/MAG przypada 200 JOBS, a na proces TIG i MMA 100. Przechowywanie odbywa się na podstawie aktualnych parametrów procesu i bieżących ustawień.

Job

Ten tryb JOB umożliwia tworzenie, zapisywanie, przywoływanie i usuwanie JOB.

1- Zapisz jako - Tworzenie zadania

Dostosuj nazwę zadania, naciskając pokrętło. Zatwierdzić przyciskiem nr 2.

Wyświetlanie aktualnego zadania

W prawej dolnej części ekranu wyświetlany jest numer zadania.

Zatrzymanie bieżącego zadania

Aby zamknąć bieżące zlecenie, użytkownik musi wrócić do menu JOB i wybrać «Zamknij».

2- Otwarte - Zarządzanie zadaniami

Na ekranie znajduje się lista wcześniej utworzonych zadań.

Krótko nacisnąć przycisk nr 1, aby powrócić do poprzedniego menu

Długie naciśnięcie przycisku nr 1 (⊞) pozwala usunąć wybrane zadanie lub wszystkie zadania.

Krótkie naciśnięcie przycisku nr 2 (ⓘ) pozwala zobaczyć szczegóły każdego z wcześniej utworzonych zadań.

QuickLoad - Odzyskaj JOB na spuście, gdy nie spawa.

QuickLoad to tryb wycofania zadania (20 max) poza spawaniem i możliwy tylko w procesach MIG-MAG i TIG.

Z listy wcześniej utworzonych miejsc pracy, przywołanie JOB odbywa się poprzez krótkie naciśnięcie spustu. Obsługiwane są wszystkie tryby wyzwalania i spawania.

1- Nowy - Tworzenie QuickLoad

- Dostosuj nazwę QuickLoad, naciskając pokrętło.
- Wybierz liczbę zadań do przywołania, pomiędzy 2 a 20.
- Wybierz czułość wyzwalania: wolno, normalnie lub szybko
- Wybór miejsc pracy do odwołania

Naciśnij przycisk nr 2, aby potwierdzić utworzenie QuickLoad.

Wyświetlanie bieżącego QuickLoad

W prawej dolnej części ekranu wyświetlany jest numer QuickLoad.

Zatrzymanie QuickLoad w toku

Aby zamknąć bieżące QuickLoad, użytkownik musi wrócić do menu Job/QuickLoad i wybrać «Close».

2- Otwórz - zarządzanie QuickLoad

Na ekranie znajduje się lista wcześniej utworzonych QuickLoads.

Krótkie naciśnięcie przycisku n°1 umożliwia powrót do poprzedniego menu.

Długie naciśnięcie przycisku nr 1 (⏏) kasuje wybrany QuickLoad lub wszystkie QuickLoads.

Długie naciśnięcie przycisku n°2 (⚙) pozwala na modyfikację wybranego QuickLoad.

Krótkie naciśnięcie przycisku n°2 (i) pozwala zobaczyć szczegóły każdej z wcześniej utworzonych prac.

Kody błędów

Poniższa tabela przedstawia niewyczerpującą listę komunikatów i kodów błędów, które mogą się pojawić. Wykonać te sprawdzenia i kontrole przed wezwaniem autoryzowanego technika GYS.



W przypadku konieczności otwarcia produktu przez użytkownika należy obowiązkowo odciąć zasilanie poprzez wyjęcie wtyczki elektrycznej i odczekać 2 minuty dla bezpieczeństwa.

Kody błęd	Wiadomości	Rozwiązania
001	USTERKA PRZEPIĘCIOWA Sprawdź instalację elektryczną	Zleć sprawdzenie instalacji elektrycznej osobie upoważnionej.
002	USTERKA PODNAPIĘCIOWA Sprawdź instalację elektryczną	
005	Usterka prądu uziemienia	Obecność prądu błądzącego. Sprawdzić okablowanie części akcesoriów spawalniczych (palnik, zacisk uziemienia, uchwyt elektrody itp.)
006	USTERKA JEDNOSTKI CHŁODZĄCEJ Nie wykryto chłodnicy	Jednostka chłodząca nie jest już wykrywana. Sprawdź połączenie między jednostką chłodzącą a źródłem prądu.
007	BŁĄD PRZEPŁYWU Zatkany układ chłodzenia	Sprawdzić ciągłość przepływu płynu chłodzącego palnika. Sprawdź bezpiecznik urządzenia chłodzącego.
008	BŁĄD POZIOMU WODY Sprawdź poziom wody	Napełnij zbiornik chłodnicy do pełna (zalecany płyn chłodzący : nr kat. 062511)
009	UKŁAD CHŁODZĄCY Zabezpieczenie termiczne	Odczekaj kilka minut, aż urządzenie chłodzące ostygnie. Upewnij się, że nie został przekroczony zalecany cykl pracy dla stosowanego prądu spawania. Upewnij się, że wloty i wyloty powietrza nie są zatkane.
010	ŹRÓDŁO PRĄDU Zabezpieczenie termiczne	Odczekaj kilka minut, aż źródło prądu ostygnie. Upewnij się, że nie został przekroczony zalecany cykl pracy dla stosowanego prądu spawania.
011	Wentylator Błąd wentylatora	Wyłączyć zasilanie przez wyjęcie wtyczki i sprawdzić, czy wentylator nie jest zablokowany.
012	SPUST Pociągnięto za spust	Odpiąć uchwyt i sprawdzić, czy komunikat jest nadal aktualny. Sprawdzić, czy przełącznik «Gas purge / Wire feed» nie jest zablokowany. Sprawdź, czy spust palnika MIG/MAG nie jest zablokowany.

015	SILNIK Brak możliwości osiągnięcia wymaganej prędkości obrotowej	Sprawdzić ustawienia nacisku rolek bębna silnika. Sprawdź, czy przewód wypełniający nie jest zablokowany w osłonie palnika.
019	Przeciążenie, proszę sprawdzić swoje ustawienia Naciśnij i zwolnij spust, aby wymazać	Sprawdź ustawienia źródła prądu i instalację (druć wypełniający, rolki, gaz, palnik itp.) Jeśli problem nadal występuje, wykonaj aktualizację (poprzez Planet GYS).
020	Problem z rozpoczęciem spawania Proszę sprawdzić parametry spawania Naciśnij i zwolnij spust, aby wymazać	Sprawdź ustawienia źródła prądu i instalację (druć wypełniający, rolki, gaz, palnik itp.) Jeśli problem nadal występuje, wykonaj aktualizację (poprzez Planet GYS).
024	Przeciążenie USB Odłączanie USB	Zmień pamięć USB.
-	Wystąpił wewnętrzny błąd systemu. Proszę zrestartować produkt	Wyłączyć i ponownie włączyć produkt. Jeśli problem nadal występuje, dokonaj aktualizacji (Via Planet GYS)
-	Błąd kalibracji	Ponowna kalibracja kabli spawalniczych (menu «Kalibracja»)
-	Więcej miejsca w pamięci urządzenia	Usuń zadania, aby zwolnić miejsce w pamięci wewnętrznej.
-	Plik %s nie jest obsługiwany Err %d Kontynuować mimo wszystko ?	Dane w pamięci USB są uszkodzone. Sprawdź swoje dane.
-	Nie można zapisać w pamięci USB	Zwolnij miejsce w pamięci USB. Jeśli problem nadal występuje, zmień pamięć USB.
-	Wydaje się, że pamięć USB nie jest rozpoznawana. Na ekranie nie pojawia się wskazanie kroku 5 procedury aktualizacji (patrz instrukcje ogólne).	1- Włóż klucz USB do jego gniazda. 2- Włącz generator. 3- Naciśnij i przytrzymaj pokrętko HMI, aby wymusić aktualizację.

Jeśli pojawi się kod błędu niewymieniony na liście lub problemy, nie ustąpią, skontaktuj się z dystrybutorem.



Tato příručka **rozhraní (HMI)** je součástí kompletní dokumentace. K výrobku je přiložen obecný návod. Přečtěte si pokyny v obecné příručce a dodržujte je, zejména bezpečnostní pokyny!

Použití a provoz pouze s následujícími výrobky

KRONOS 250M	✓
KRONOS 250T	✓
KRONOS 320T	✓
KRONOS 400T DUO	✓
KRONOS 400T W	✓
WF 35	✓

Verze softwaru

Tato příručka popisuje následující verze softwaru:
1.0

Verze softwaru rozhraní se zobrazuje v obecném menu: Systém / Informace

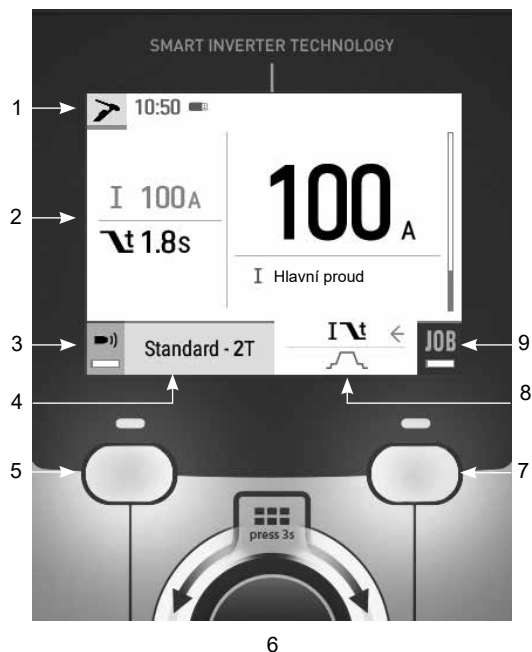
Ovládání zdroje

Hlavní obrazovka obsahuje všechny potřebné informace před, během a po svařování. Rozhraní je konfigurovatelné se 2 režimy zobrazení: Standardní nebo Expert.

MIG-MAG



WIG



	↓ ☞	
1	Probíhající svařování proces Časový plán, sledovatelnost	
2	Aktuální nastavení	
3	Řízení průtoku plynu (Dlouhý stisk)	BP1
4	Aktuální parametry procesu	BP1
5	Tlačítko 1 (BP1)	
	Navigační/nastavovací kolečko	
6	Krátké stisknutí pro potvrzení Dlouhé stisknutí = obecná nabídka	
7	Tlačítko 2 (BP2)	
8	Rozšířená nastavení	BP2
9	Přístup do JOBu (dlouhý stisk)	BP2

	↓ ☞	
1	Probíhající svařování proces Časový plán, sledovatelnost	
2	Aktuální nastavení	
3	Plynové čištění (dlouhé stisknutí)	BP1
4	Aktuální parametry procesu	BP1
5	Tlačítko 1 (BP1)	
	Navigační/nastavovací kolečko	
6	Krátké stisknutí pro potvrzení Dlouhé stisknutí = obecná nabídka	
7	Tlačítko 2 (BP2)	
8	Rozšířená nastavení	BP2
9	Přístup do JOBu (dlouhý stisk)	BP2

Ovládání zdroje

Hlavní obrazovka obsahuje všechny potřebné informace před, během a po svařování. Rozhraní je konfigurovatelné se 2 režimy zobrazení: Easy nebo Expert.



	↓ ↻
1	Probíhající svařování proces Časový plán, sledovatelnost
2	Aktuální parametry procesu BP1
3	Tlačítko 1 (BP1)
4	Navigační/nastavovací kolečko Krátké stisknutí pro potvrzení Dlouhé stisknutí = obecná nabídka
5	Tlačítko 2 (BP2)
6	Rozšířená nastavení BP2
7	Dlouhé stisknutí tlačítka BP2 (Dlouhé stisknutí) BP2

Obecné menu

Navigace mezi jednotlivými bloky se provádí pomocí kolečka.

Na hlavní obrazovce se dlouhým stisknutím ovládacího kolečka dostanete do hlavní nabídky. Krátkým stisknutím tlačítka č. 1 (◀) se vrátíte do předchozí nabídky nebo přejdete na hlavní obrazovku.



Režimy

MIG-MAG (GMAW/FCAW)

Poloautomatické svařování v ochranné atmosféře

TIG (GTAW)

Obloukové svařování netavící se elektrodou v ochranné atmosféře

MMA (SMAW)

Obloukové svařování obalenou elektrodou

Parametry

Režim zobrazení

- Standardní : zjednodušené zobrazení vhodné pro naprostou většinu uživatelů.
- Expert: kompletní displej vhodný pro zkušené svářeče. Umožňuje nastavit časy jednotlivých fází svařovacího cyklu.

Jazyk

Výběr jazyka rozhraní (francouzština, angličtina, němčina atd.).

Jednotky měření

Volba zobrazení systému jednotek : International (SI) nebo Imperial (USA).

Pojmenování materiálů

Evropská norma (EN) nebo americká norma (AWS).

Svítivost

Upravuje jas obrazovky rozhraní (nastavení od 1 (tmavý vzhled) do 10 (velmi jasný)).

System

Název zařízení


Informace o názvu zařízení a možnosti jeho personalizace.

Hodiny

Nastavení času, data a formátu (AM/PM).

Chladicí jednotka (pouze pro zdroj s chladicí jednotkou)

- OFF: chladicí jednotka je deaktivována.
- ON : chladicí jednotka je trvale aktivní.
- AUTO : automatické řízení (aktivace během svařování a deaktivace 10 minut po skončení svařování)

ČIŠTĚNÍ  : funkce určené k čištění chladicí jednotky nebo plnění svazků, jsou ochrany zablokovány (viz obecné pokyny pro bezpečné čištění výrobku).

Informace

Konfigurační údaje pro systémové součásti produktu:

- Model
- Sériové číslo
- Název zařízení
- Verze softwaru



Stiskněte tlačítko 2:

Export konfigurace stroje na USB disk (není součástí dodávky)

Produktivita

Údaje o použití výrobku :

- Doba zapnutí
- Doba svařování
- Atd

Reset

Obnoví nastavení produktu:

- Částečné : výchozí hodnota aktuálního svařovacího procesu.
- Celkové : všechna konfigurační data zařízení budou obnovena na tovární nastavení.

Sledovatelnost

**Tato funkce není ve výchozím nastavení povolena. Lze jej aktivovat prostřednictvím online konfigurátoru, který je k dispozici na stránce Planet GYS / Tools / Produktová konfigurace. Chcete-li ji aktivovat, obraťte se na svého distributora.*

Toto rozhraní pro správu svařování umožňuje sledovat/zaznamenávat všechny fáze svařovací operace, svar po svaru, během průmyslové výroby. Tento kvalitativní přístup zajišťuje post-produkční kvalitu svařování umožňující analýzu, vyhodnocení, reporting a dokumentaci zaznamenaných parametrů svařování. Tato funkce umožňuje přesné a rychlé shromažďování a ukládání požadovaných údajů v rámci normy EN ISO 3834. Obnovení těchto dat je možné pomocí exportu na USB klíč.

1 - Start - Vytvoření sledovatelnosti

- Stisknutím kolečka přizpůsobte název jobu.
- Interval odběru vzorků :
 - Hold : Žádné zaznamenávání hodnot proudu/napětí (průměr na šňůře) během svařování.
 - 250 ms, 500 ms atd. : Záznam hodnot proudu/napětí (průměr na šňůře) každých «X» milisekund nebo sekund během svařování.

Stisknutím tlačítka «REC» zahájíte sledovatelnost.

Zobrazení sledovatelnosti

V levém horním rohu hlavní obrazovky se zobrazí červená ikona, která signalizuje, že je zaznamenávána sledovatelnost.

Stop - Zastavení sledovatelnosti

Pokud chce uživatel zastavit sledovatelnost během kroku svařování, musí se vrátit do bloku Sledovatelnost a vybrat možnost «Zastavit».

Exportovat

Obnovení těchto informací se provádí exportem dat na USB klíč, který není součástí dodávky.
Data .CSV lze otevřít pomocí tabulkového procesoru (Microsoft Excel®, Calc OpenOffice® atd.).
Název souboru je spojen s názvem stroje a sériovým číslem.

2 - Start - Správa sledovatelnosti

Na obrazovce se zobrazí seznam dříve vytvořených jobů.
Krátkým stisknutím tlačítka č. 1 se vrátíte do předchozí nabídky.
Dlouhý stisk tlačítka č. 1 (☰) umožňuje odstranit aktivní job nebo všechny joby.
Dlouhým stisknutím tlačítka č. 2 (⊕) vytvořit novou sledovatelnost.
Krátké stisknutí tlačítka č. 2 (i) umožňuje zobrazit podrobnosti o každé z dříve vytvořených jobů.

Přenositelnost

Import Config.

Načtení konfigurace stroje z paměti USB (*adresář : Vyměnitelný diskPORTABILITYCONFIG*) do stroje. Dlouhým stisknutím tlačítka č. 1 () lze odstranit konfigurace klíče USB.

Export Config.

Exportování konfigurace počítače na paměťové zařízení USB (*adresář : Vyměnitelný diskPORTABILITYCONFIG*).

Import jobů

Import jobů podle procesů přítomných v adresáři *Vyměnitelný diskPortability Z PAMĚTI USB DO POČÍTAČE*.

Export jobů

Exportování jobů ze stroje na paměťové zařízení USB podle postupů (*adresář : Vyjímatelný disk \ Portability \ Job*)
Dejte si pozor, že staré joby na disku USB mohou být odstraněny.

Abyste zabránili ztrátě dat během importu nebo exportu dat, nevyjímejte paměťovou kartu USB ani nevyplínejte přístroj.
Název souboru je spojen s názvem stroje a sériovým číslem.
USB disk není součástí dodání.

Kalibrace

Kalib. Startovací kabely

Funkce určená ke kalibraci svařovacího příslušenství, jako je hořák MIG, kabel + držák elektrody a kabel + zemnicí svorka. Účelem kalibrace je kompenzovat odchylky v délce příslušenství, aby bylo možné upravit zobrazené měření napětí. Spuštěný proces je vysvětlen pomocí animace na obrazovce.

Důležité: Kalibraci kabelu je třeba opakovat při každé výměně hořáku, svazku nebo zemnicího kabelu, aby bylo zajištěno optimální svařování.

Řízení průtoku plynu (MIG-MAG)

-) Na hlavní obrazovce můžete dlouhým stisknutím tlačítka č. 1 nastavit průtok plynu na manometru, aniž byste museli odvíjet přívodní vodič. Spuštěný proces je vysvětlen pomocí animace na obrazovce. Průtok plynu by měl být pravidelně kontrolován, aby bylo zajištěno optimální svařování.

Čištění plynu (TIG)

-) Přítomnost kyslíku v plameni může vést ke snížení mechanických vlastností a může mít za následek snížení odolnosti proti korozi. Chcete-li vyčistit hořák od plynu, stiskněte a podržte tlačítko č. 1 a postupujte podle pokynů na displeji.

Nakládání drátu (MIG-MAG)



Chcete-li odvíjet drát v hořáku MIG/MAG bez spotřeby plynu, postupujte podle níže uvedeného postupu:

1- Držte spoušť stisknutou v **nesvařovací** poloze.

2- Jakmile se na obrazovce zobrazí postup, můžete spoušť uvolnit.

3 - Drát se začne odvíjet. Ve výchozím nastavení pracuje 3m rychlostí 5 m/min. Tyto hodnoty můžete změnit pomocí kolečka.

Pokud chcete animaci ukončit, aniž byste čekali na dokončení podávání drátu, stiskněte krátce spoušť.

Ukládání a vyvolání jobů

Přístupné přes ikonu «JOB» na hlavní obrazovce.

Nastavení při svařování jsou automaticky uložena a vyvolána při další zapnutí.

Kromě nastavení při svařování, je možné uložit a vyvolat různé konfigurace, nazvané JOBY

Pro proces MIG/MAG je k dispozici 200 pracovních míst a pro proces TIG a MMA 100 pracovních míst. Ukládání je založeno na aktuálních parametrech procesu a aktuálním nastavení.

Job

Tento režim JOB umožňuje vytvářet, ukládat, vyvolávat a mazat Joby.

1- Uložit jako - Vytvoření Jobu

Stisknutím kolečka přizpůsobte název Jobu. Ověřte stisknutím tlačítka č. 2.

Zobrazení aktuálního Jobu

V pravé dolní části obrazovky se zobrazí číslo Jobu.

Zastavení aktuálního Jobu

Pokud chce uživatel aktuální Job zavřít, musí se vrátit do nabídky úlohy a vybrat možnost «Zavřít».

2 - Otevřít - Správa Jobů

Na obrazovce se zobrazí seznam dříve vytvořených Jobů.

Krátkým stisknutím tlačítka č. 1 se vrátíte do předchozí nabídky

Dlouhý stisk tlačítka č. 1 (☒) odstraní vybraný JOB nebo všechny JOBY.

Krátké stisknutí tlačítka č. 2 (ⓘ) umožňuje zobrazit podrobnosti o každé z dříve vytvořených JOBů.

QuickLoad - Vyvolání JOBů na spoušti, když se nesvařuje.

QuickLoad je režim vyvolání JOBů (max. 20) mimo svařování a je možný pouze v procesech MIG-MAG a TIG.

Ze seznamu dříve vytvořených JOBů se JOB vyvolá krátkým stisknutím spouště. Podporovány jsou všechny režimy spouštění a svařování.

1 - Nový - Vytvoření nástroje QuickLoad

- Stisknutím kolečka přizpůsobte název funkce QuickLoad.
- Zvolte počet JOBů, které mají být vyvolány, v rozmezí 2 až 20.
- Zvolte citlivost spouště: pomalá, normální nebo rychlá
- Výběr JOBů, která mají být odvolána

Stisknutím tlačítka č. 2 potvrďte vytvoření funkce QuickLoad.

Zobrazení aktuálního QuickLoad

V pravé dolní části obrazovky se zobrazí číslo QuickLoad.

Zastavení probíhajícího načítání QuickLoad

Chcete-li zavřít aktuální QuickLoad, musí se uživatel vrátit do nabídky JOB/QuickLoad a vybrat možnost «Zavřít».

2 - Otevřít - Řízení QuickLoad

Na obrazovce se zobrazí seznam dříve vytvořených aplikací QuickLoad.

Krátkým stisknutím tlačítka č. 1 se vrátíte do předchozí nabídky.

Dlouhý stisk tlačítka č. 1 (⏏) odstraní vybranou nebo všechny QuickLoady.

Dlouhý stisk tlačítka č. 2 (✍) umožňuje upravit vybranou funkci QuickLoad.

Krátké stisknutí tlačítka č. 2 (ⓘ) umožňuje zobrazit podrobnosti o každém dříve vytvořeném rychlém načtení.

Chybové kódy

V následující tabulce je uveden neúplný seznam zpráv a chybových kódů, které se mohou objevit.

Před přivoláním autorizovaného technika GYS proveďte tyto kontroly a ověření.



Pokud uživatel potřebuje výrobek otevřít, musí povinně odpojit napájení vytažením zástrčky ze zásuvky a z bezpečnostních důvodů počkat 2 minuty.

Chybové kódy	Zprávy	Řešení
001	PŘEPĚŤOVÁ PORUCHA Zkontrolujte elektrickou instalaci	Nechte si zkontrolovat elektrickou instalaci autorizovanou osobou.
002	PODPĚŤOVÁ PORUCHA Zkontrolujte elektrickou instalaci	
005	Porucha zemního proudu	Přítomnost bludného proudu. Zkontrolujte zapojení svařovacího příslušenství (hořák, zemnicí svorka, držák elektrody atd.)
006	PORUCHA CHLADICÍ JEDNOTKY Chladicí jednotka nebyla detekována	Chladicí jednotka již není detekována. Zkontrolujte spojení mezi chladicí jednotkou a generátorem.
007	PORUCHA PRŮTOKU Ucpaný chladicí systém	Ověřit kontinuitu cirkulace kapaliny. Zkontrolujte pojistku chladicí jednotky.
008	PORUCHA HLADINY VODY Zkontrolujte hladinu vody	Naplňte nádržku chladiče až po okraj (doporučená chladicí kapalina : č. 062511)
009	CHLADICÍ JEDNOTKA Teplotní ochrana	Počkejte několik minut, než chladicí jednotka vychladne. Dbejte na to, aby nebyl překročen doporučený pracovní cyklus pro použitý svařovací proud. Ujistěte se, že vstupy a výstupy vzduchu nejsou ucpané.
010	ZDROJ Teplotní ochrana	Počkejte několik minut, než generátor vychladne. Dbejte na to, aby nebyl překročen doporučený pracovní cyklus pro použitý svařovací proud.
011	Ventilátor Porucha ventilátoru	Vypněte zdroj napájení vytažením zástrčky ze zásuvky a zkontrolujte, zda není zablokován ventilátor.
012	SPOUŠŤ Stiskne se spoušť	Vyjměte hořák a zkontrolujte, zda je zpráva stále aktuální. Zkontrolujte, zda není zablokován přepínač «čištění plynu/ posuv drátu». Zkontrolujte, zda není zablokován spouštěcí mechanismus hořáku MIG/MAG.
015	POHON Nelze dosáhnout požadované rychlosti	Zkontrolujte nastavení přítlaku motorových válců. Zkontrolujte, zda není drát zablokován v plášti hořáku.

019	Přetížení, Zkontrolujte prosím své nastavení Stisknutím a uvolněním spouště vymažete	Zkontrolujte nastavení a instalaci generátoru (drát, válečky, plyn, hořák atd.) Pokud problém přetrvává, proveďte aktualizaci (prostřednictvím služby Planet GYS).
020	Problém při spuštění svařování Zkontrolujte prosím parametry svařování Stisknutím a uvolněním spouště vymažete	Zkontrolujte nastavení a instalaci generátoru (drát, válečky, plyn, hořák atd.) Pokud problém přetrvává, proveďte aktualizaci (prostřednictvím služby Planet GYS).
024	Přetížení USB Odpojte USB klíč	Vyměňte USB klíč.
-	Došlo k interní systémové chybě. Restartujte prosím svůj produkt	Vypněte a znovu zapněte výrobek. Pokud problém přetrvává, proveďte aktualizaci (prostřednictvím Planet GYS)
-	Chyba během kalibrace	Překalibrujte svařovací kabely (nabídka «Kalibrace»)
-	Zádný paměťový prostor v zařízení	Odstraněním joby uvolníte místo v interním úložišti.
-	Soubor %s není podporován Chyba %d Pokračovat i tak?	Data na klíči USB jsou poškozená. Zkontrolujte svá data.
-	Nelze zapisovat na USB klíč	Uvolněte místo na USB klíči. Pokud problém přetrvává, vyměňte USB klíč.
-	Zdá se, že USB klíč není rozpoznán. Na obrazovce se nezobrazí krok 5 postupu aktualizace (viz obecné pokyny).	1- Vložte klíč USB do slotu. 2- Zapněte zdroj. 3- Stisknutím a podržením kolečka HMI vynutíte aktualizaci.

Pokud se objeví chybový kód, který není uveden v seznamu, nebo pokud problémy přetrvávají, obraťte se na svého distributora.



Данное руководство по эксплуатации интерфейса (HMI) является частью полной документации. К изделию прилагается общее руководство. Прочитайте и следуйте инструкциям в общем руководстве, поставляемом с продуктом, в частности, инструкциям по безопасности!

Использование и работа исключительно со следующими продуктами

KRONOS 250M	✓
KRONOS 250T	✓
KRONOS 320T	✓
KRONOS 400T DUO	✓
KRONOS 400T W	✓
WF 35	✓

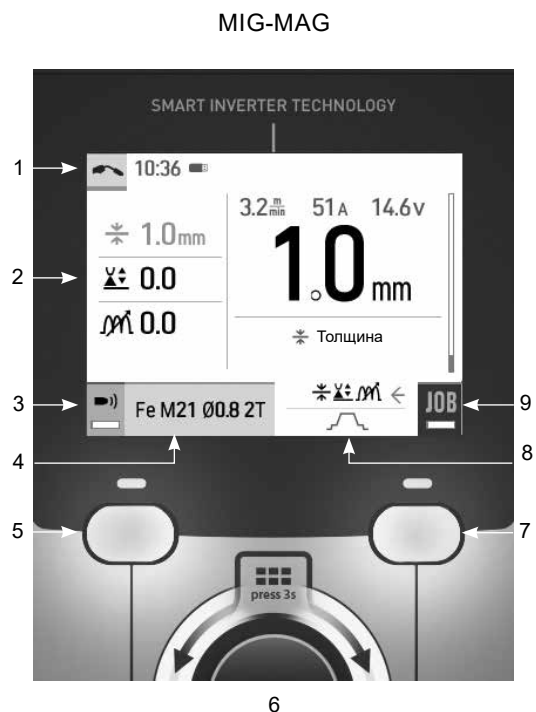
Версия ПО

В данном руководстве описаны следующие версии программного обеспечения:
1.0


Версия программного обеспечения интерфейса отображается в общем меню: Система / Информация

Управление источником

Главный экран содержит всю необходимую информацию до, во время и после сварки. Интерфейс может быть настроен на 2 режима отображения: Easy или Expert.



		
1	Выполняемый процесс сварки График, отслеживаемость	
2	Текущие настройки	
3	Управление потоком газа (длительное нажатие)	BP1
4	Параметры текущего режима	BP1
5	Bouton-poussoir n°1 (BP1)	
6	Навигационное/настроечное колесо Короткое нажатие для подтверждения Длительное нажатие = главное меню	
7	Bouton-poussoir n°2 (BP2)	
8	Дополнительные настройки	BP2
9	Доступ к JOB (длительное нажатие)	BP2

		
1	Выполняемый процесс сварки График, отслеживаемость	
2	Текущие настройки	
3	Продувка газом (длительное нажатие)	BP1
4	Параметры текущего режима	BP1
5	Bouton-poussoir n°1 (BP1)	
6	Навигационное/настроечное колесо Короткое нажатие для подтверждения Длительное нажатие = главное меню	
7	Bouton-poussoir n°2 (BP2)	
8	Дополнительные настройки	BP2
9	Доступ к JOB (длительное нажатие)	BP2

Управление источником

Главный экран содержит всю необходимую информацию до, во время и после сварки. Интерфейс может быть настроен на 2 режима отображения: Easy или Expert.



	↓ ↻
1	Выполняемый процесс сварки График, отслеживаемость
2	Параметры текущего режима BP1
3	Bouton-poussoir n°1 (BP1)
4	Навигационное/настроечное колесо Короткое нажатие для подтверждения Длительное нажатие = главное меню
5	Bouton-poussoir n°2 (BP2)
6	Дополнительные настройки BP2
7	Длительное нажатие BP2 (длительное нажатие) BP2

Главное меню

Колесо используется для перемещения между различными блоками.

На главном экране нажмите и удерживайте колесико, чтобы перейти в общее меню.

Короткое нажатие на кнопку № 1 () возвращает вас в предыдущее меню или переводит на главный экран. <



Метод сварки

MIG-MAG (GMAW/FCAW)

Полуавтоматическая сварка в защитной атмосфере

TIG (GTAW)

Дуговая сварка негорючим электродом в защитной атмосфере

MMA (SMAW)

Дуговая арка с электродом с покрытием

Расширенные

Режим отображения

- Easy: упрощенный дисплей, подходящий для подавляющего большинства пользователей.
- Expert : полный дисплей, подходящий для опытных сварщиков. С его помощью можно регулировать продолжительность различных фаз сварочного цикла.

Язык

Выбор языка интервэйса (французский, английский, немецкий, и т.д.).

Единицы измерения

Выбор единиц измерения: Международный (SI) или Дюймовый (USA).

Наименование материалов

Европейские нормы(EN) или Американские (AWS).

Яркость

Регулирует яркость экрана интерфейса (настройка от 1 (темный цвет) до 10 (очень яркий)).

Система

Название аппарата


Информация о названии устройства и возможности его персонализации.

Часы

Установка времени, даты и формата (AM / PM).

Охлаждающее устройство (только для генератора, оснащенного охлаждающим устройством)

- ВЫКЛ.: блок охлаждения отключен.
- ВКЛ : блок охлаждения активен непрерывно.
- AUTO : автоматическое управление (активация во время сварки и отключение через 10 минут после окончания сварки)

ОЧИСТКА : функция, предназначенная для слива жидкости из холодильного агрегата или заполнения пакетов, тогда защита блокируется (см. общее руководство по безопасному сливу жидкости из вашего изделия).

Информация

Данные настройки системных компонентов продукта:

- Модель
- Серийный номер
- Название аппарата
- Версия ПО



Нажмите кнопку № 2 :
Экспорт конфигурации машины на USB-носитель (не входит в комплект поставки)

Производительность

Данные по использованию продукта :

- Время зажигания
- Время сварки
- и т.д

Сброс

Установите рабочие настройки:

- Частично: значение по умолчанию для текущего процесса сварки.
- Полностью: все данные и конфигурации аппарата будут сброшены до заводских настроек.

Прослеживаемость

**По умолчанию эта функция не активирована. Его можно активировать с помощью онлайн-конфигуратора, доступного на сайте Planet GYS / Tools / Product configuration. Чтобы активировать его, обратитесь к своему дистрибьютору.*

Этот интерфейс управления сваркой позволяет отслеживать/записывать все этапы сварки шов за швом во время изготовления промышленного изделия. Эта методика управления качеством обеспечивает качество сварки после производства, что позволяет провести анализ, оценку, отчетность и документацию сохраненных сварочных параметров. Эта функциональность обеспечивает точный и быстрый сбор, а также сохранение данных, запрашиваемых в рамках стандарта EN ISO 3834. Восстановление этих данных возможно через экспорт на USB-ключ.

1- Start - Создание отслеживаемости

- Настройте название сайта, нажав на колесико.

•Интервал выборки:

- Hold : Отсутствие записи значений тока/напряжения (среднее значение по проводу) во время сварки.

- 250 мс, 500 мс и т. д. : Запись значений Ток/Напряжение (среднее значение по проводу) каждую «X» миллисекунду или секунду во время сварки.

Нажмите «REC», чтобы начать слежение.

Отображение прослеживаемости

В левом верхнем углу главного экрана отображается красный значок, указывающий на то, что ведется учет прослеживаемости.

Стоп - Остановка отслеживания

Чтобы остановить отслеживаемость на этапе сварки, пользователь должен вернуться в блок «Отслеживаемость» и выбрать «Остановить».

Экспортировать

Эту информацию можно получить, экспортировав данные на USB-носитель (не входит в комплект поставки).


Данные .CSV можно использовать с помощью программного обеспечения для работы с электронными таблицами (Microsoft Excel®, Calc OpenOffice® и т. Д.).


Название документа соответствует названию машины и ее серийному номеру.

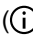
2- Start - Создание отслеживаемости

На экране отображается список ранее созданных проектов.

Кратковременно нажмите кнопку 1, чтобы вернуться в предыдущее меню.


При длительном нажатии на кнопку № 1 () удаляется активный рабочий участок или все рабочие участки.

Длительное нажатие на кнопку n°2 () создает новый период прослеживаемости.

Кратковременно нажмите кнопку n°2 () , чтобы просмотреть подробную информацию о каждом из ранее созданных заданий.

Мобильность

Загрузить Конфигурацию

Загрузка конфигурации машины с USB-носителя (каталог : *Съемный диск \ Мобильность \ Настройки*) на машину. Длительное нажатие на кнопку № 1 () удаляет конфигурации на USB-носителе.

Экспортировать Конфигурацию

Экспорт конфигурации машины на USB карту (каталог: *Съемный диск \ Мобильность \ Настройки*)

Загрузить Job

Импорт Jobs в соответствии с процедурами, находящимися в каталоге Removable disk \ Portability с USB-ключа на компьютер.

Экспортировать Job

Экспорт заданий из аппарата на USB накопитель в соответствии с процедурами (каталог: *Съемный диск \ Мобильность \ Job*)

Внимание , старые задания на USB карте, могут быть удалены.

Чтобы избежать потери данных при импорте или экспорте данных, не извлекайте USB-накопитель и не выключайте аппарат. *Название документа соответствует названию машины и ее серийному номеру.*
USB-носитель в комплект поставки не входит.

Калибровка

Калибровка Кабеля

Специальная функция для калибровки сварочных принадлежностей, таких как горелка MIG, кабель + электрододержатель и кабель + зажим заземления. Цель калибровки - компенсировать изменения в длине аксессуаров для настройки отображаемого измерения напряжения. После запуска процесса, он отображается на экране с анимацией.

ВНИМАНИЕ: Калибровка кабеля должна проводиться каждый раз при замене горелки, жгута или кабеля заземления для обеспечения оптимальной сварки.

Контроль потока газа (MIG-MAG)

-)) На главном экране нажмите и удерживайте кнопку 1, чтобы отрегулировать расход газа на манометре, не разматывая питающий провод. После запуска процесса, он отображается на экране с анимацией. Для обеспечения оптимальной сварки необходимо периодически проверять расход газа.

Газовая продувка (TIG)

-)) Присутствие кислорода в горелке может привести к снижению механических свойств и может привести к снижению коррозионной стойкости. Чтобы выпустить газ из резака, нажмите и удерживайте кнопку №1 и следуйте процедуре, отображаемой на экране.

Загрузка проволоки (MIG-MAG)

Чтобы размотать проволоку в горелке MIG/MAG без использования газа, выполните следующую процедуру:



- 1- Удерживайте спусковой крючок в положении без сварки.
 - 2- Когда процедура появится на экране, можно отпустить кнопку включения.
 - 3- Проволока начинает разматываться. По умолчанию 3 м работает со скоростью 5 м/мин. Вы можете изменить эти значения с помощью колесика.
- Если вы хотите выйти из управления, не дожидаясь окончания разматки проволоки, одновременно нажмите на кнопку включения.

Сохранение и вызов из памяти конфигураций JOBS

Доступ осуществляется через иконку «JOB» на главном экране.

Во время использования параметры автоматически сохраняются и восстанавливаются при следующем включении.

Помимо текущих параметров, можно сохранять и вызывать конфигурации «JOB» (задача). Существует 200 вариантов работ (JOBS) для процесса MIG/MAG и 100 для процессов TIG и MMA. Хранение осуществляется на основе текущих параметров и настроек процесса.

JOB

Режим JOB позволяет создавать, сохранять, напоминать и удалять конфигурации JOB.

1- Enregistrez sous - Création d'un Job

Настройте имя задания (JOB), нажимая на колесико. Подтвердите нажатием кнопки № 2.

Отображение текущего задания

В правой нижней части экрана отображается номер задания.


Выполняется закрытие задания

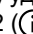
Чтобы закрыть текущее задание, пользователь должен вернуться в меню «Задание» и выбрать «Закрыть».

2- Открыть - Управление рабочими заданиями (JOBS)

На экране отображается список ранее созданных заданий.

Кратковременно нажмите кнопку 1, чтобы вернуться в предыдущее меню

Длительное нажатие на кнопку № 1 () удаляет выбранное задание или все задания.

Un appui court sur le bouton-poussoir n°2 () permet de voir le détail de chacun des Jobs précédemment créés.

QuickLoad (Быстрая загрузка) - триггерный вызов JOB, когда нет сварки.

QuickLoad - это режим вызова задания (не более 20), который не используется для сварки и возможен только в процессах MIG-MAG и TIG.

Из списка ранее созданных заданий JOB вызываются коротким нажатием на кнопку включения. Все режимы кнопки и режимы сварки поддерживаются.

1- Новый - Создание быстрой загрузки

- Введите имя для QuickLoad, нажав на колесико.

- Выберите количество заданий для отзыва - от 2 до 20.

- Выберите чувствительность триггера : медленный, нормальный или быстрый

- Выбор рабочих заданий (JOBS)

Нажмите кнопку n°2, чтобы подтвердить создание QuickLoad.

Отображение текущей быстрой загрузки QuickLoad

В правой нижней части экрана отображается номер QuickLoad.

Остановить QuickLoad в процессе работы

Чтобы закрыть текущую QuickLoad, пользователь должен вернуться в меню Job/QuickLoad и выбрать «Close».

2- Открыть - Управление быстрой загрузкой

На экране отображается список ранее созданных QuickLoads.

Кратковременно нажмите кнопку 1, чтобы вернуться в предыдущее меню.

Долгое нажатие на кнопку №1 (☒) удаляет выбранную быструю загрузку или все быстрые загрузки.

Нажмите и удерживайте кнопку №2 (✍), чтобы изменить выбранную быструю загрузку.

Кратковременно нажмите кнопку №2 (i) для просмотра сведений о каждой ранее созданной быстрой загрузке QuickLoad.

Код ошибки

В следующей таблице приведен неполный список сообщений и кодов ошибок, которые могут появиться. Выполните эти проверки и контроль перед тем, как вызвать авторизованного сервисного специалиста GYS.



Если пользователю необходимо вскрыть изделие, обязательно необходимо отключить аппарат от розетки, и подождать 2 минуты для безопасности.

КОДЫ ошибки	Сообщение	РЕШЕНИЕ
001	Перенапряжение в сети Проверьте электрическое подключение	Проверьте вашу электрическую установку квалифицированным специалистом.
002	ПОНИЖЕННОЕ НАПРЯЖЕНИЕ В СЕТИ Проверьте электрическое подключение	
005	Ошибка тока заземления	Наличие блуждающего тока. Проверьте проводку сварочного аппарата (горелка, зажим заземления, держатель электрода и т.д.).
006	ОШИБКА БЛОКА ОХЛАЖДЕНИЯ. Блок охлаждения не обнаружен	Блок охлаждения не обнаружен. Проверьте соединение между блоком охлаждения и генератором.
007	ДЕФЕКТ РАСХОДА Пробка в цепи охлаждения	Проверьте непрерывность циркуляции охлаждающей жидкости горелки. Проверьте предохранитель холодильного агрегата.
008	ОШИБКА УРОВНЯ ВОДЫ Проверьте уровень воды	Заполните резервуар блока охлаждения до максимального уровня (охлаждающая жидкость реком: арт. 062511)
009	СИСТЕМА ОХЛАЖДЕНИЯ Тепловая защита	Подождите несколько минут охлаждения кулера. Не превышайте рекомендуемый рабочий цикл для используемого сварочного тока. Убедитесь, что входные и выходные вентиляционные отверстия не забиты.
010	ИСТОЧНИК Тепловая защита	Подождите несколько минут пока источник остынет. Не превышайте рекомендуемый рабочий цикл для используемого сварочного тока.
011	Вентилятор Неисправность вентилятора	Выключите питание, отсоединив розетку, и убедитесь, что вентилятор не заблокирован.
012	ТРИГГЕР Нажат триггер	Снимите горелку и проверьте, что сообщение все еще актуально. Убедитесь, что переключатель «Purge gaz / Avance fil» не заблокирован. Убедитесь, что курок горелки MIG/ MAG не заблокирована.

015	Мотор Невозможно достичь требуемой скорости	Проверьте настройки давления на роликах подающего механизма. Убедитесь, что присадочная проволока не забила в рукаве подачи горелки.
019	Перегрузка, Проверьте настройки Нажмите и отпустите триггер чтобы удалить.	Проверьте настройки и установку генератора (присадочная проволока, ролики, газ, резак и т.д.) Если проблема не устраняется, обновитесь (через Planet GYS)
020	Проблема начала сварки Проверьте настройки сварки Нажмите и отпустите триггер чтобы удалить.	Проверьте настройки и установку генератора (присадочная проволока, ролики, газ, резак и т.д.) Если проблема не устраняется, обновитесь (через Planet GYS)
024	Перегрузка USB Отсоедините ваш USB	Поменяйте USB.
-	Произошла внутренняя системная ошибка. Перезапустите ваш аппарат.	Выключите и включите аппарат. Если проблема не устраняется, обновитесь (через Planet GYS)
-	Ошибка калибровки	Сделайте еще раз калибровку сварочных кабелей (меню «Калибровка»).
-	В аппарате больше нет свободных ячеек памяти	Удалить Jobs, чтобы освободить внутреннее пространство для хранения.
-	Файл не поддерживается Err %d Все равно продолжить?	Данные на флэш-накопителе USB неверны или повреждены. Проверьте данные.
-	Невозможно записать на ключ USB	Освободите место на USB-накопителе. Если проблема не удаляется, поменяйте USB.
-	Похоже, что USB-носитель не распознается. Дисплей для шага 5 процедуры обновления не появляется на экране (см. общие инструкции).	1- Вставьте USB-носитель в его гнездо. 2- Включите генератор. 3- Нажмите и удерживайте колесо HMI для принудительного обновления.

Если появляется код ошибки, не указанный в списке, или проблемы сохраняются, обратитесь к дистрибьютору.