

**EXATIG er en højfrekvent (HF) generator til TIG-svejsning på en række jævnstrømsgeneratorer. Optimeret til EXAGON 400 CC/CV. EXATIG tillader HF-lysbuetænding, gassynkronisering, brænderstyring og gasflow.**

## BRUGERVENLIG

Ekstremt **nem at bruge** og fungerer direkte fra strømkilden uden behov for et ekstra strømkabel.

## KOMPATIBEL MED ALLE DC GENERATORER

**HF-start** til ikke-pulseret DC TIG-svejsning fra enhver strømgenerator. (PROGYS eller andet...)

### Funktioner :

- ✓ Pre-gas og post-gas fast, men internt modificerbare.
- ✓ 2T/4T lommelygtestyring
- ✓ HF tænding

✓ Et **flowmåler** er integreret i EXATIG, hvilket giver operatøren mulighed for at justere gasdebiteringen (argon) direkte.

Mulighed for flowjustering: 5-25 LPM (liter pr. minut).



## OPTIMERET TIL EXAGON

Forbindelsen med EXAGON gør det muligt at opnå alle TIG-funktioner og svejse i **HF** eller **TIG Lift**.

### Funktioner :

- **Pre-gas/Post-gas**: komplet styring af svejsecyklussen.
- **TIG DC** : kontinuerlig strøm til jernholdige metaller..
- **TIG DC-puls** : reducerer varmekonvergen af emnet. (Kun på EXAGON 400 CC/CV).
- **2 typer opstart** : HF (uden kontakt) eller LIFT (med kontakt) til elektrofølsomme miljøer.
- **2 trigger management**: 2T og 4T.
- **Automatisk detektering af brænderen** : kompatibel med udløser-, dobbeltknop- og potentiometerbrændere.
- Fjernjustering af strømmen med potentiometerbrænderen.



### Indstillinger :

- forgas/eftergas
- tid til at stå op
- svejsestrøm
- varm / kold strøm
- pulsfrekvens
- fading tid



Tilslutning til EXAGON (PLUGGED):  
- Driftsindikatorlys.

Ref. 010925

## MMA

MMA-svejsning kan udføres direkte ved at afbryde det negative strømkabel og tilslutte elektrodeholderen til det, så jordklemmen efterlades på plads.

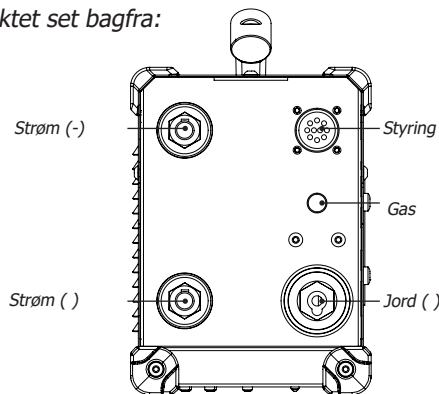
## BÆRBAR OG ROBUST

Kan placeres på en trolley takket være dens fastgørelsesanordninger (Mulighed).  
Håndtaget gør det nemt at flytte rundt




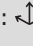

## EXATIG FORBINDELSE

Produktet set bagfra:



## TILBEHØR



U <sub>1</sub>	TIG jeg <sup>2</sup>	X% (I <sub>2</sub> max)	EN60974-1 (40°C)		SAG :  :  /  cm/kg	Beskyttet og kompatibel STRØMGENERATOR (- / -15%)
			I <sub>A</sub> (60%)	I <sub>A</sub> (100%)		
14 - 100 V	400 A	25 %	270 A	220 A	34 x 26 x 16 cm / 6,5 kg 45 x 35 x 20 cm / 8 kg	9 kVA max.