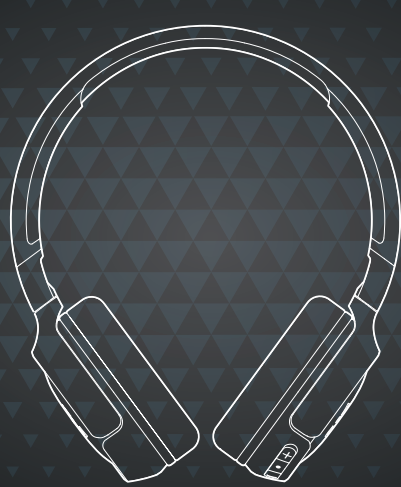


# GUIDA RAPIDA D'USO

TUNE570BT



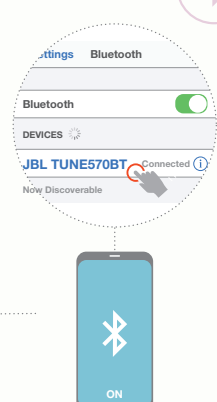
## CONTENUTO DELLA CONFEZIONE



## ACCENSIONE E COLLEGAMENTO



ACCENDERE, ENTRERÀ  
AUTOMATICAMENTE IN MODALITÀ DI ABBINAMENTO



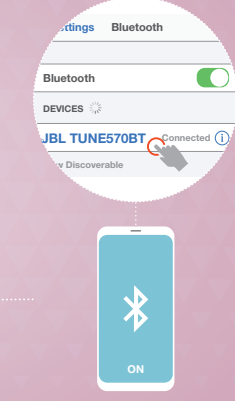
SCEGLIERE "JBL TUNE570BT" PER COLLEGARE

## ABBINAMENTO MANUALE



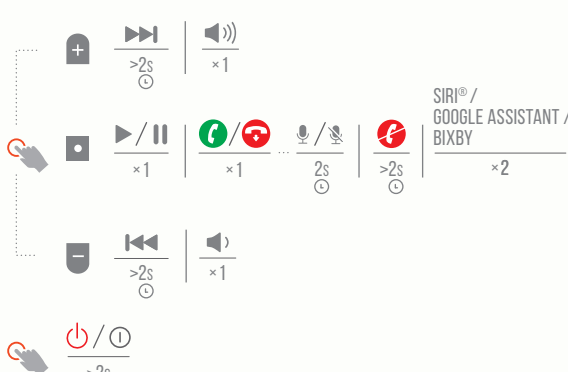
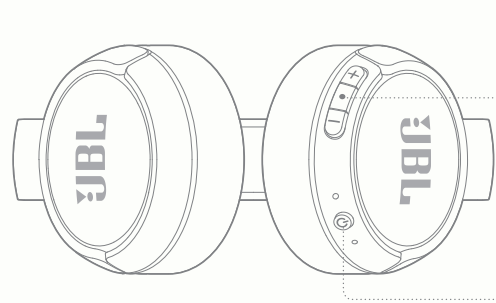
SPEGNERE

MOD. ABBINAMENTO MANUALE



SCEGLIERE "JBL TUNE570BT" PER COLLEGARE

## PULSANTI



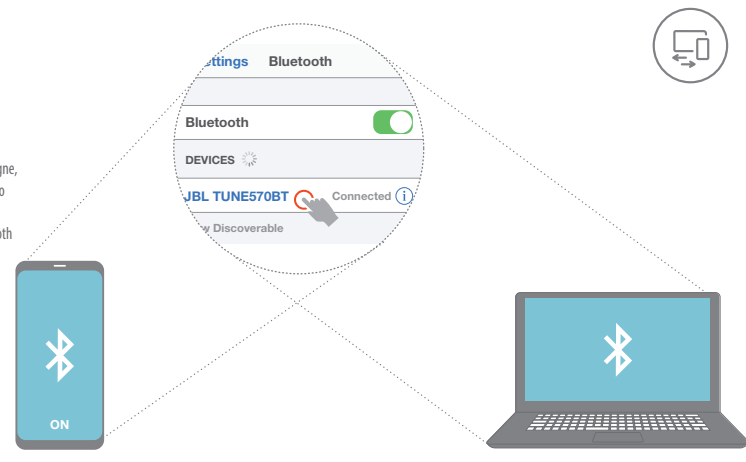
## CONNESSIONE MULTI-PUNTO



\* (MASSIMO 2 DISPOSITIVI)

AVVIARE LA MODALITÀ DI ABBINAMENTO COL 2° DISPOSITIVO

- 1 Per cambiare sorgente musicale, mettere in pausa la musica sul dispositivo corrente e selezionare play sul 2° dispositivo.
- 2 Le telefonate avranno sempre la priorità.
- 3 Se un dispositivo va fuori dalla portata del bluetooth o si spegne, potrebbe essere necessario ricollegare manualmente il dispositivo rimanente.
- 4 Selezionare "dissocia questo dispositivo" sui dispositivi bluetooth per scollegare il collegamento multi-punto.



1° DISPOSITIVO BLUETOOTH

SCEGLIERE "JBL TUNE570BT" PER COLLEGARE

2° DISPOSITIVO BLUETOOTH

## RICARICA



CHARGE 2HR  
5min = 2HR

## COMPORTEMENTO LED



	POWER ON/OFF
	BT IN CONNESSIONE
	BT COLLEGATO
	BATT. SCARICA
	IN CARICA
	CARICA

## SPECIFICHE TECNICHE

Modello:	TUNE 570BT
Dimensione del driver:	Driver dinamico 32 mm / 1.26 " "
Alimentazione:	5V ~ 1 A
Peso:	160 g / 0.35 lbs
Tipo di batteria delle cuffie:	Batteria agli ioni di litio (3.7V / 450 mAh)
Tempo di ricarica:	2 ore
Autonomia in riproduzione con BT attivo:	fino a 40 ore
Risposta in frequenza:	20 Hz – 20 kHz
Impedenza:	32 ohm
Sensibilità:	103.5 dB SPL @ 1kHz 1mW
SPL massimo:	95 dB
Sensibilità del microfono:	-29 dBV @ 1kHz/Pa
Versione Bluetooth:	5.0
Versione profilo Bluetooth:	A2DP v1.3, AVRCP v1.6, HFP v1.7 2.4 GHz
Intervallo di frequenza del trasmettitore Bluetooth :	< 2.4835 GHz
Potenza trasmessa via Bluetooth:	< 8 dBm
Temperatura d'esercizio massima:	GFSK, 4QPSK, 8DPSK
	45 °C