



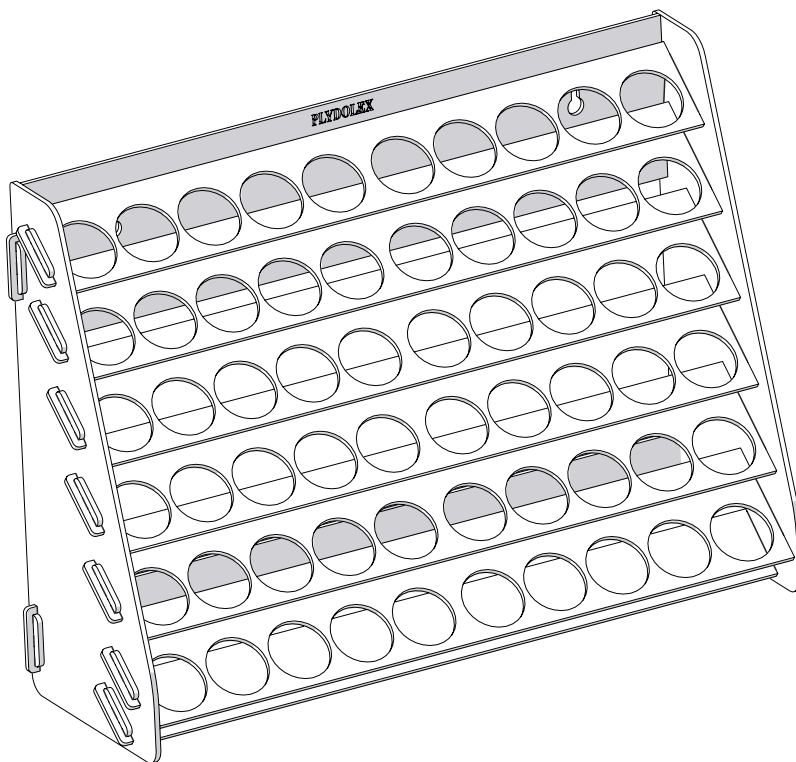
PLYDOLEX

PR-AC-420x135-36 Plydolex 60 Löcher Acryl-Wandhalterung für Farben,
kompatibel mit Citadel®

Bedienungsanleitung



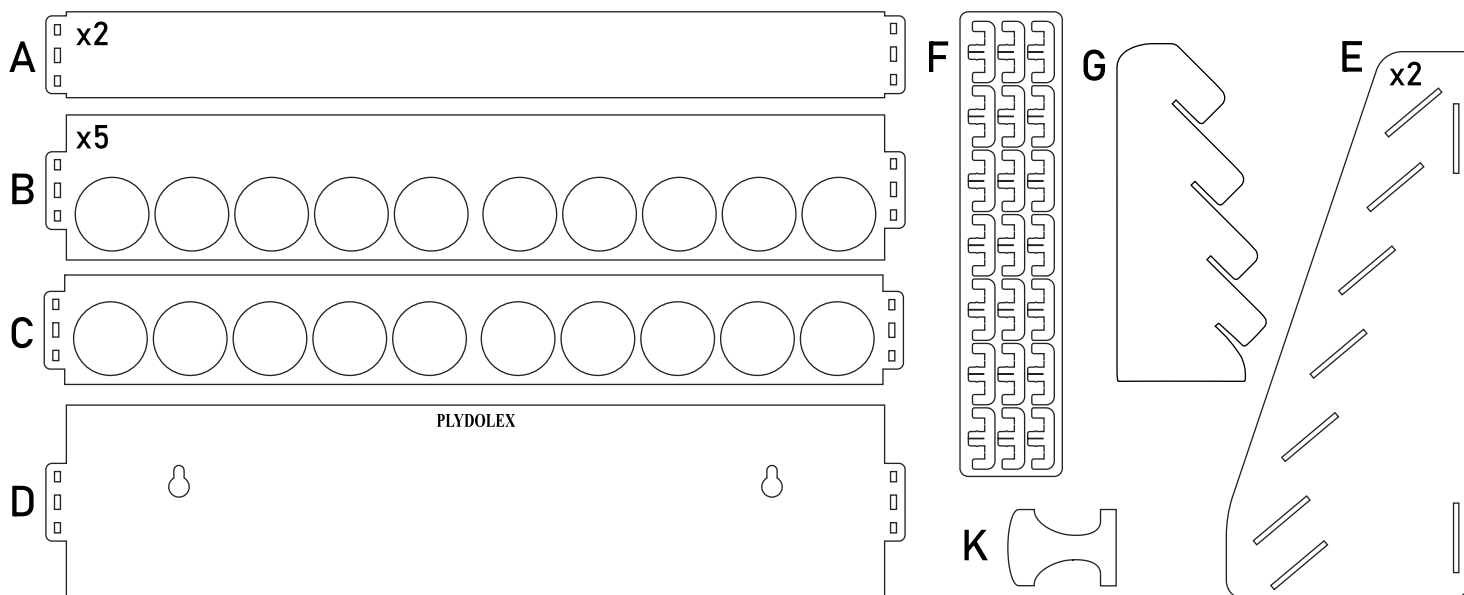
Video
Bedienungsanleitung



PDF
Bedienungsanleitung



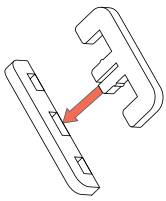
Das Kit enthält:



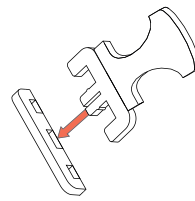
Dieses Kit enthält 21 „F“ Teile. Um den Organizer zusammenzubauen, brauchen Sie 18 Teile.
Die restlichen 3 Teile sind die Ersatzteile.

Das Kit enthält keine Wandhaken

Citadel® ist ein eingetragenes Warenzeichen von Games Workshop Limited. Jede Erwähnung von Citadel® dient nur zur Information. ALLE RECHTE SIND den jeweiligen Markeninhabern VORBEHALTEN. Die Kompatibilitätserklärungen bedeuten weder eine Anfechtung von Rechten am geistigen Eigentum, noch eine Unterstützung unserer Produkte durch ein anderes Unternehmen.



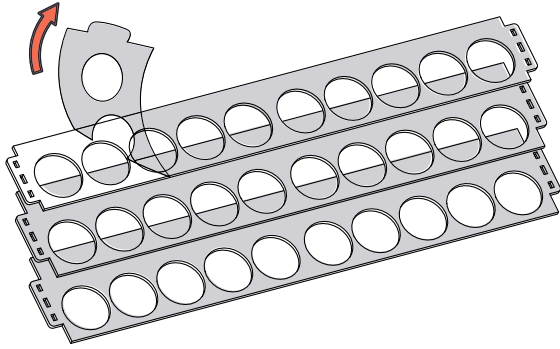
Bei der Montage werden Sie Element F verwenden, um die Hauptteile zu befestigen. Alle Schritte, bei denen dieses Element verwendet wird, werden mit einem „**BEFESTIGEN**“-Zeichen gekennzeichnet.



Das Kit enthält auch einen **Spezienschlüssel K**, der die Montage der Elemente F erleichtert.

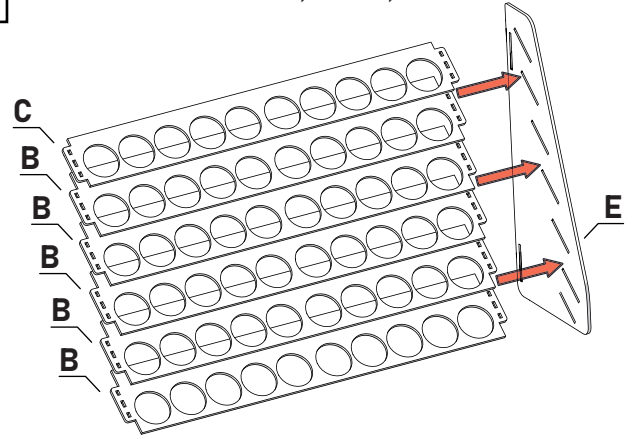
Montage:

1



2

Verwendete Teile: C, B x 5, E



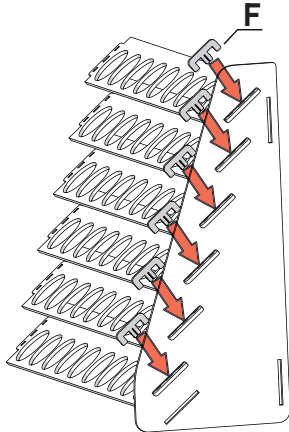
Achtung! Stellen Sie vor der Montage sicher, dass Sie die Schutzfolie von beiden Seiten der Teile entfernt haben.

Montieren Sie die Teile C und B x 5 in der Nute von Teil E gemäß der Abbildung.

3

Verwendete Teile: F x 6

BEFESTIGEN

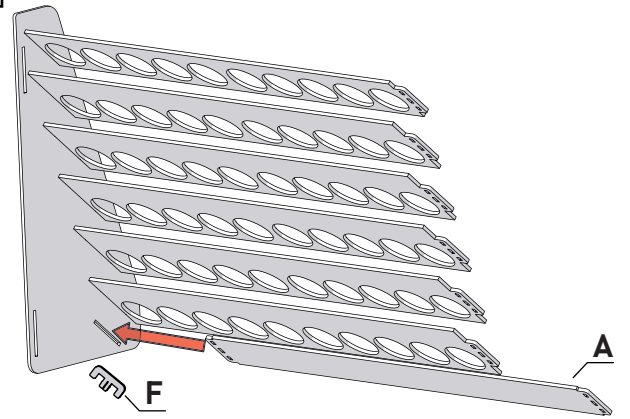


Befestigen Sie die montierte Teile mit den Elementen F.

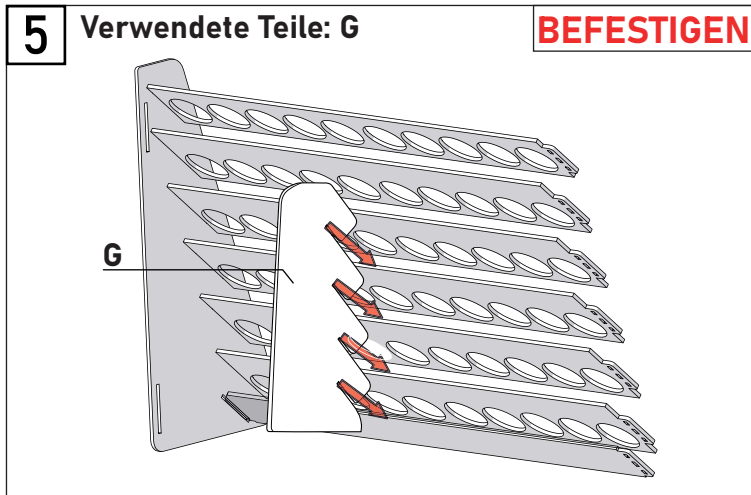
4

Verwendete Teile: A, F

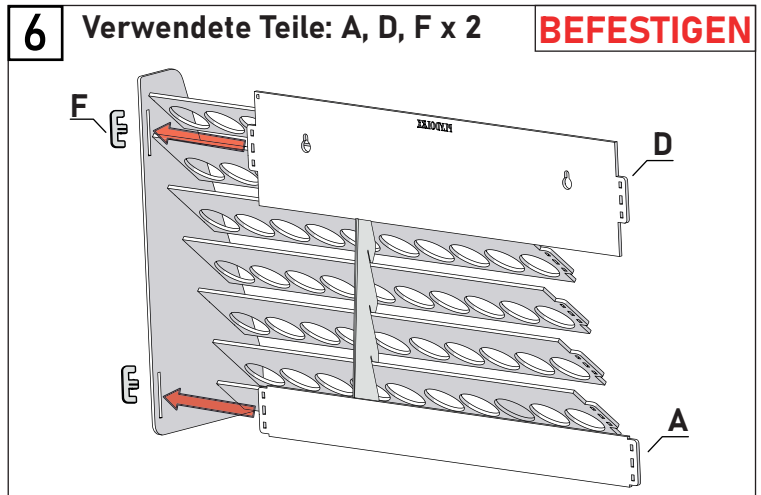
BEFESTIGEN



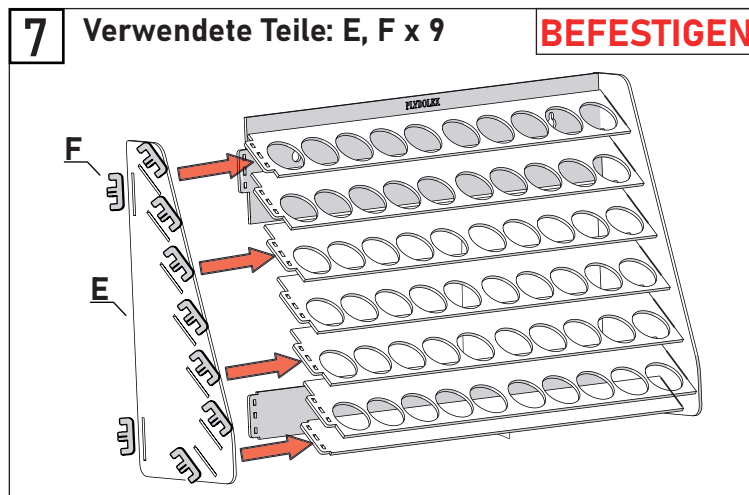
Drehen Sie den Organizer mit der Rückseite zu sich hin und montieren das Teil A in der Nute von Teil E. Befestigen Sie mit das Element F (wie im Schritt 3 gezeigt).



Montieren Sie das Teil G gemäß der Abbildung. Für mehr Komfort können Sie den Organizer vertikal stellen (E-Seite nach unten).



Montieren Sie die Teile A und D gemäß der Abbildung. Befestigen Sie die montierte Teile mit den Elementen F (wie im Schritt 3 gezeigt).



Montieren Sie die zweite E Teile gemäß der Abbildung. Für mehr Komfort können Sie den Organizer vertikal stellen. Befestigen Sie mit den Elementen F (wie im Schritt 3 gezeigt).

Ihr Organizer ist jetzt einsatzbereit!

Bitte kontaktieren Sie uns, wenn Sie Fragen oder Anregungen haben - info@plydolex.com
Wir schätzen Ihr Feedback und sind immer für Sie da!