



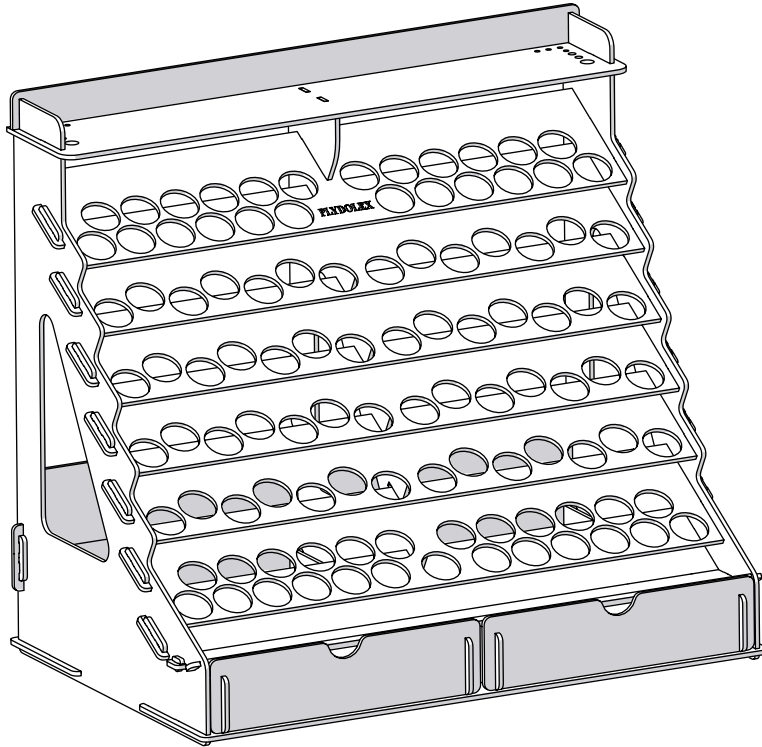
PLYDOLEX

PR-415x375 Plydolex 105 Löcher Halterung für Farben,
kompatibel mit Vallejo®

Bedienungsanleitung



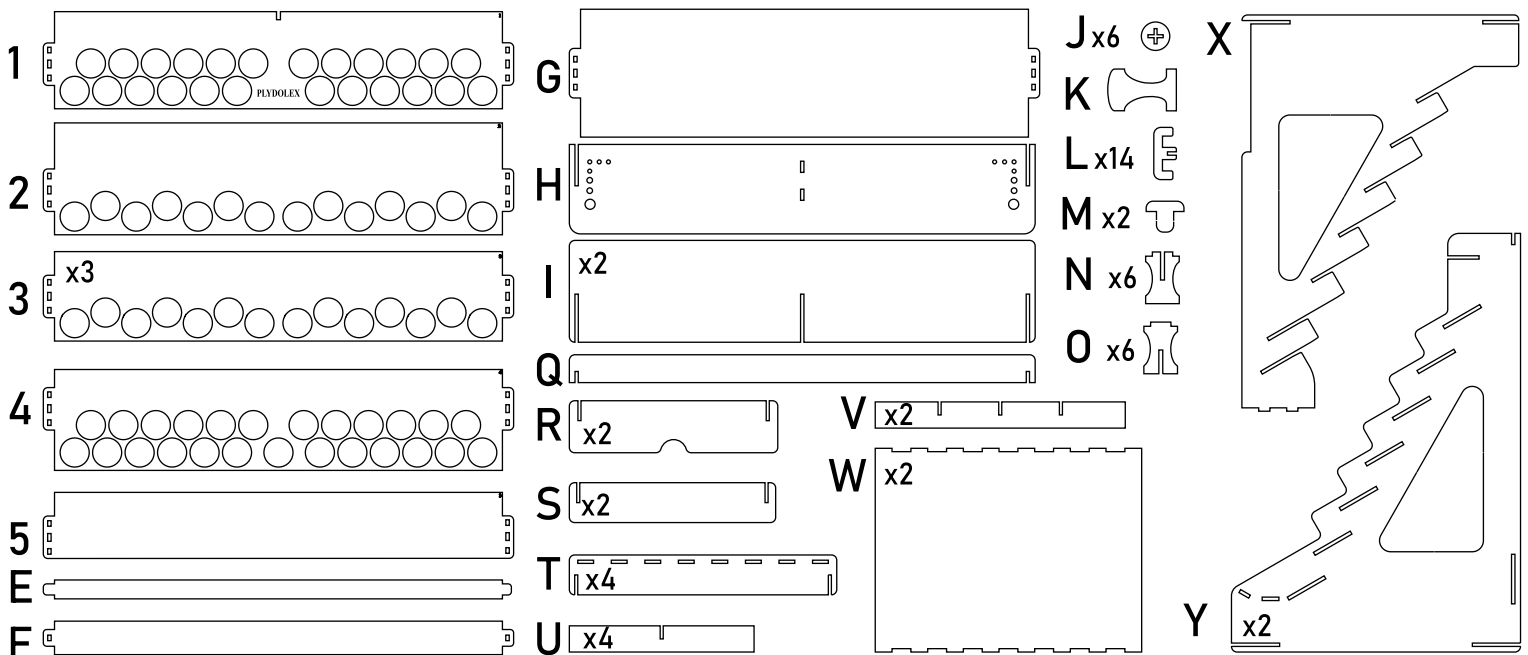
Video
Bedienungsanleitung

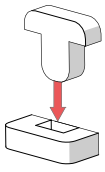
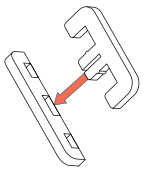


PDF
Bedienungsanleitung

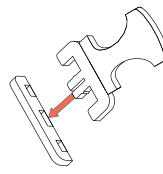


Das Kit enthält





Bei der Montage werden Sie die Elemente L und M verwenden, um die Hauptteile zu befestigen. Alle Schritte, bei denen diese Elemente verwendet wird, werden mit einem „**BEFESTIGEN**“-Zeichen gekennzeichnet

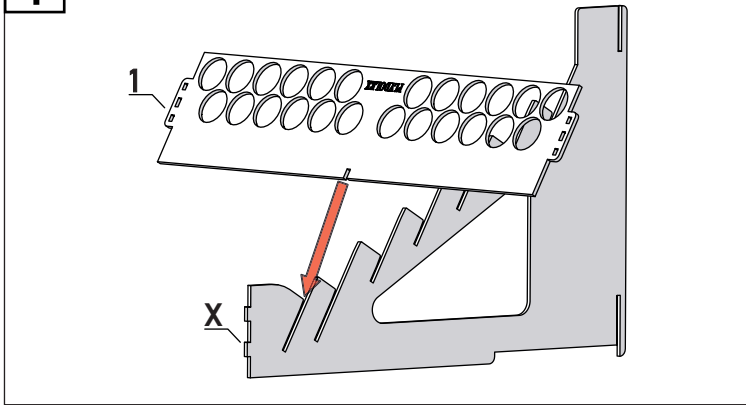


Das Kit enthält auch einen **Spezienschlüssel K**, der die Montage der Elemente L und M erleichtert.

Um die Konstruktion stabiler zu machen, empfehlen wir die Verwendung von Kleber für den Zusammenbau.

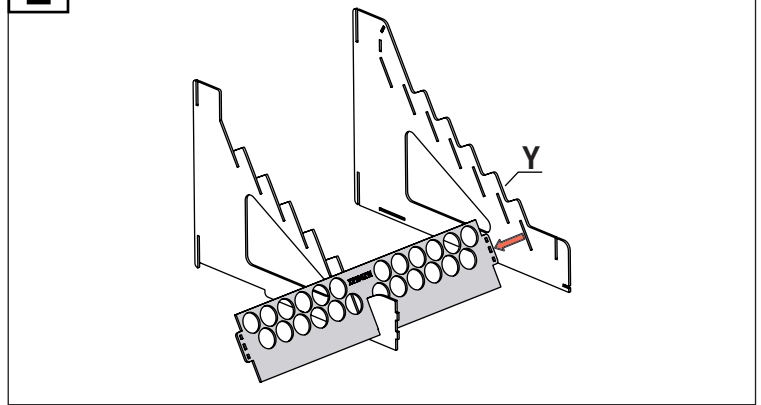
Montage:

1 Verwendete Teile: 1, X



Montieren Sie das Teil 1 in der Nute von Teil X gemäß der Abbildung.

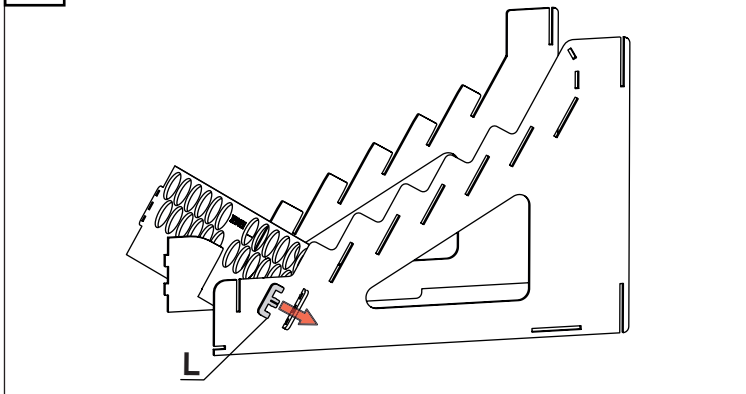
2 Verwendete Teile: Y



Montieren Sie das Teil Y gemäß der Abbildung.

3 Verwendete Teile: L

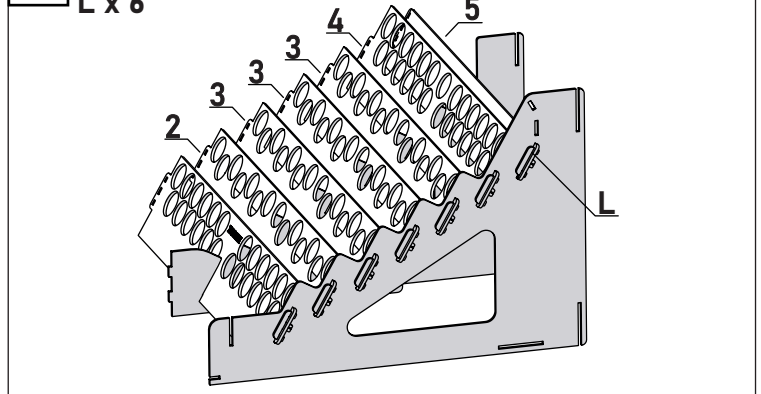
BEFESTIGEN



Befestigen Sie das montierte Teil mit dem Element L.

4 Verwendete Teile: 2, 3 x 3, 4, 5, L x 6

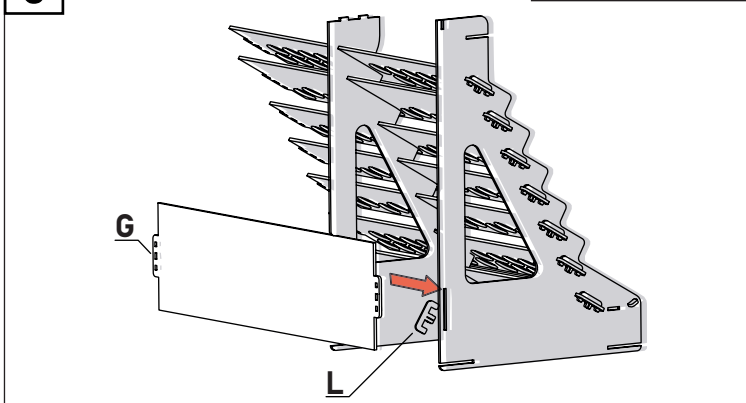
BEFESTIGEN



Montieren Sie die Teile 2, 3 x 3 Stk., 4 und 5 gemäß der Abbildung. Befestigen Sie die montierte Teile mit den Elementen L (wie im Schritt 3 gezeigt).

5 Verwendete Teile: G, L

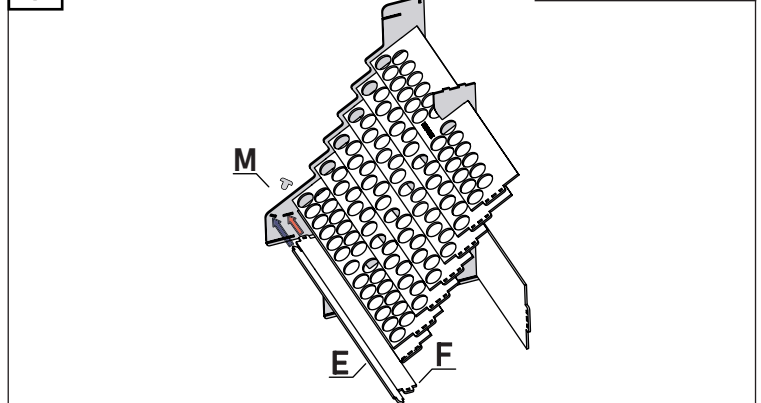
BEFESTIGEN



Drehen Sie den Organizer mit der Rückseite zu sich hin und montieren das Teil G gemäß der Abbildung. Befestigen mit dem Element L (wie im Schritt 3 gezeigt).

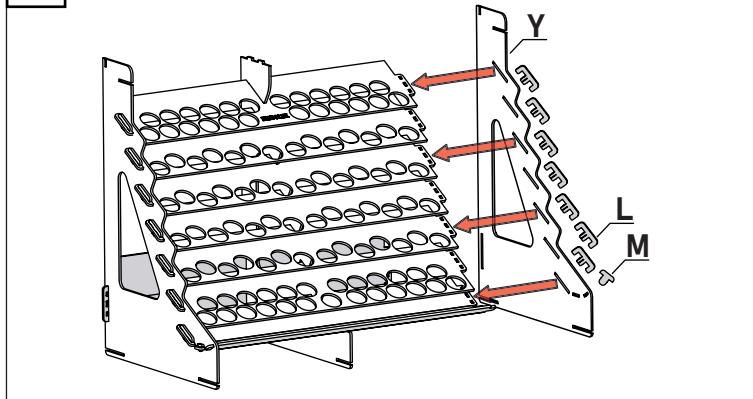
6 Verwendete Teile: E, F, M

BEFESTIGEN



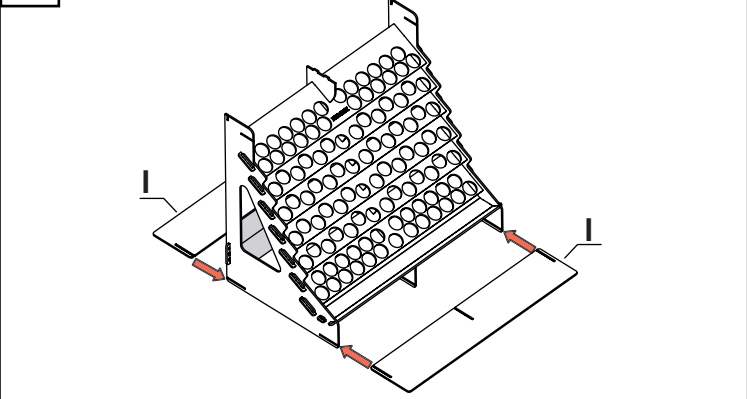
Drehen Sie den Organizer nochmal - mit der Vorderseite zu sich, und montieren die Teile E und F. Befestigen das Teil F mit dem Element M (wie im Schritt 3 gezeigt).

7 Verwendete Teile: Y, L x 8, M **BEFESTIGEN**



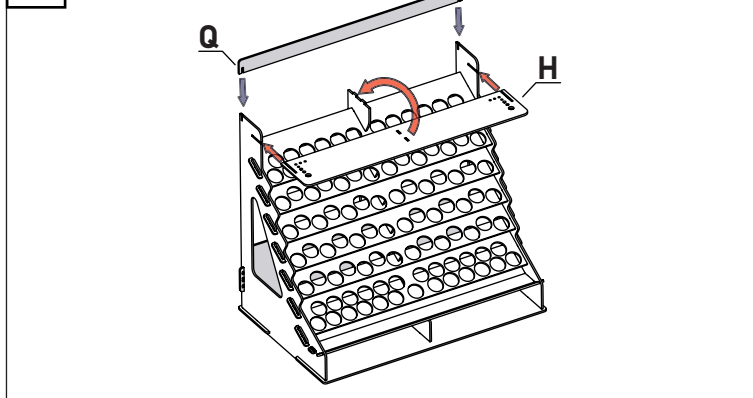
Montieren Sie die zweite Teil Y. Befestigen mit den Elementen L und M (wie im Schritt 3 gezeigt).

8 Verwendete Teile: I x 2



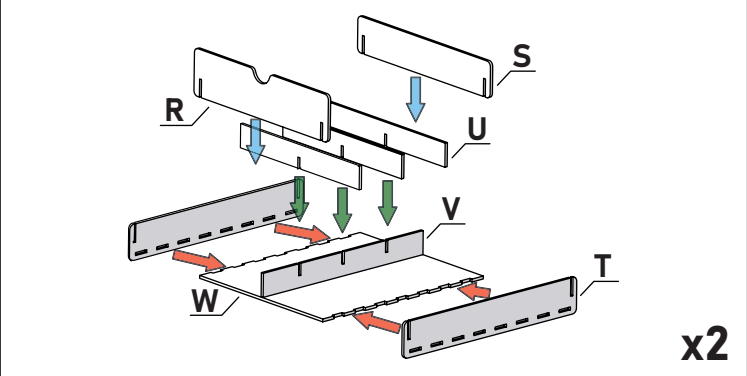
Montieren Sie die Teile I gemäß der Abbildung.

9 Verwendete Teile: Q, H



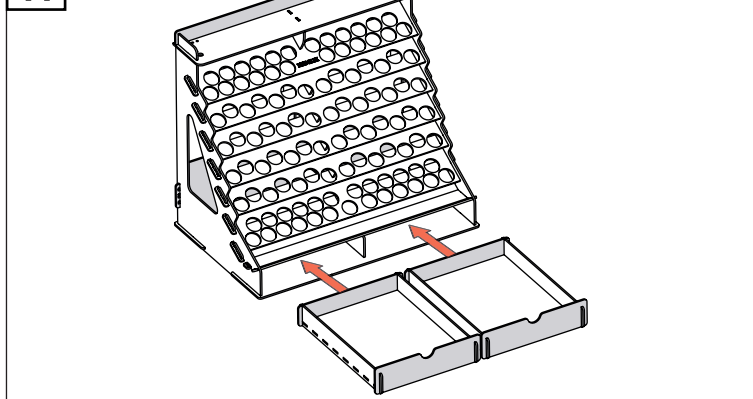
Montieren Sie zunächst das Teil H, wie abgebildet. Heben Sie es in der Mitte leicht an, damit das Teil an seinen Platz passt. Montieren Sie dann das Teil Q.

10 Verwendete Teile: W x 2, T x 4, R x 2, S x 2, U x 4, V x 2



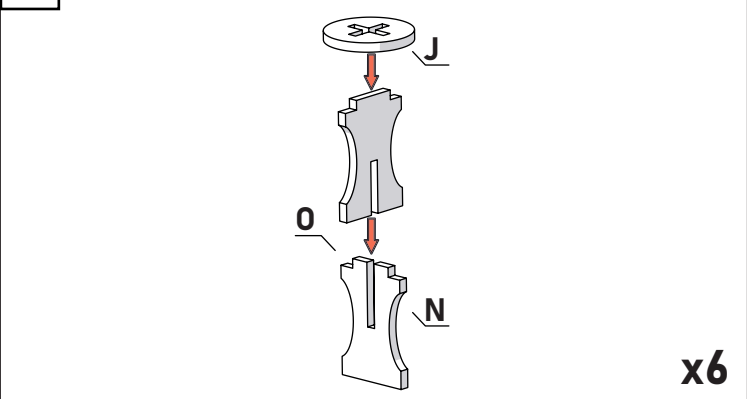
Bauen Sie die beiden Schubladen gemäß der Abbildung zusammen. Bitte beachten Sie, dass das Kit 4 Trennwände (Teil U) enthält. Mit ihrer Hilfe können Sie die Größe der Innenschubladen anpassen.

11



Montieren Sie die Schubladen gemäß der Abbildung.

12 Verwendete Teile: J x 6, O x 6, N x 6



Bauen Sie Ständer für Miniaturen gemäß der Abbildung zusammen.

Ihr Organizer ist jetzt einsatzbereit!

Bitte kontaktieren Sie uns, wenn Sie Fragen oder Anregungen haben - info@plydolex.com
Wir schätzen Ihr Feedback und sind immer für Sie da!