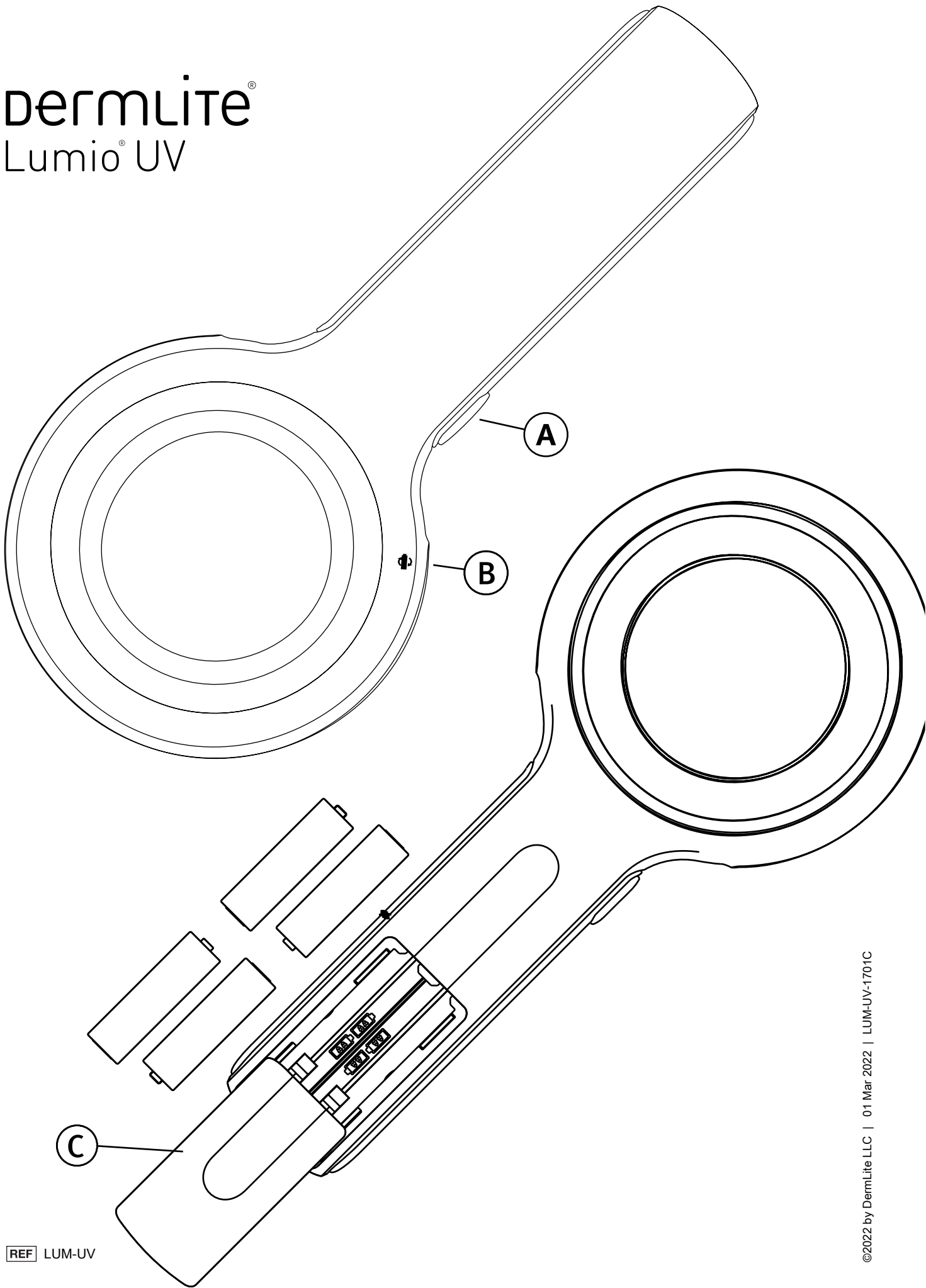


# Lumio® UV

English	3
Bosanski	4
Čeština	5
Dansk	6
Deutsch	7
Eestlane	8
Español	9
Français	10
Gaeilge	11
Hrvatski	12
Italiano	13
Latvietis	14
Lietuvis	15
Magyar	16
Nederlands	17
Polskie	18
Português	19
Română	20
Slovenščina	21
Slovenský	22
Suomi	23
Svenska	24
Türk	25
Ελληνικά	26
български	27
русский	28
Український	29
한국어	30
日本語	31
简体中文	32

# dermlite® Lumio® UV



REF LUM-UV

# Instructions

## Intended Use

This device is intended for medical purposes to illuminate body surfaces. It is used for non-invasive visual examination of intact skin.

This battery-operated product is designed for external examination only within professional healthcare facilities by medical professionals.

Check the correct operation of the device before use! Do not use the device if there are visible signs of damage.

**CAUTION:** Do not look directly into the LED light. Patients must close their eyes during examinations.

**Caution:** UV Light. Do not look directly at light.

In case of a serious incident with the use of this device, notify DermLite immediately and, if required by local regulations, your national health authority.

**CAUTION:** Do not use the device in fire or explosive risk area (e.g. oxygen-rich environment).

**WARNING:** This product can expose you to chemicals including methylene chloride and hexavalent chromium, which are known to the State of California to cause cancer or reproductive toxicity. For more information go to [www.P65Warnings.ca.gov](http://www.P65Warnings.ca.gov).

## Electromagnetic Compatibility

This device complies with the EMC Emissions and Immunity level requirements of the standard IEC 60601-1-2:2014. The emission characteristics of this equipment make it suitable for use in professional healthcare environment as well as residential environment (CISPR 11 Class B). This equipment offers adequate protection to radio communication service. In the rare event of interference to the radio communication service, the user might need to take mitigation measures, such as relocating or re-orienting equipment.

**WARNING:** Use of this equipment adjacent to or stacked with other equipment should be avoided because it could result in improper operation. If such use is necessary, this equipment and the other equipment should be observed to verify that they are operating normally.

**WARNING:** Use of accessories other than those provided by the manufacturer of this equipment could result in increased electromagnetic emissions or decreased electromagnetic immunity of this equipment and result in improper operation.

**WARNING:** Portable RF transmitters should be used no closer than 30 cm (12 inches) to any part of the device. Otherwise, degradation of the performance of this equipment could result.

The Lumio UV is a skin examination device designed to view the skin with magnification and clarity. A ring made up of 40 UV LEDs (light emitting diodes) and a high quality, 75 mm 2x lens with superb color correction and reduced image distortion produces an image rich in surface detail.

Hold the Lumio so that the LEDs are aimed in the direction of the area to be examined. Place the device approximately 3-5" (75-125 mm) from the skin. Push the power button (A) at the left side of the unit to activate the LEDs. Look through

the lens with your eye placed 4-6" (~100-150 mm) above the Lumio. Move the device closer or further away from the skin to obtain the desired image focus and field of view.

## Replacing the Batteries

Lumio is designed to work with either lithium-ion, alkaline, or NiMH rechargeable AA sized batteries. Disposable lithium-ion batteries are recommended for best lighting performance and longest battery life. The lithium-ion AA batteries provide approximately 2 hours of continuous operation, or enough power for performing approximately 240 exams at 30 seconds per examination. Once the batteries are depleted, an orange low battery orange indicator light (B) will illuminate. To replace the batteries, open the battery door (C) by sliding it towards the end of the handle. Remove all four batteries and insert four new AA batteries with their positive (+) and negative (-) ends positioned as shown on the inside of the battery compartment. Lithium-ion AA batteries are available at most camera stores or directly from DermLite.

## Troubleshooting

Please check [www.dermlite.com](http://www.dermlite.com) for the most current troubleshooting information. If your device requires servicing, visit [www.dermlite.com/service](http://www.dermlite.com/service) or contact your local DermLite dealer.

## Care and Maintenance

**CAUTION:** No modification of this equipment is allowed. Your device is designed for trouble-free operation. Repairs shall be made only by qualified service personnel.

## Cleaning

The exterior of your device, except the optical parts, may be wiped clean with isopropyl alcohol (70% vol.) prior to use on a patient. The lens should be treated as high-quality photographic equipment and should be cleaned with standard lens cleaning equipment and protected from harmful chemicals. Do not use abrasive material on any part of the equipment or immerse the device in liquid. Do not autoclave.

## Lumio UV components include:

40 UV-LEDs, 75 mm lens with 2x magnification, neoprene sleeve, 4 lithium-ion AA batteries

**Warranty:** 10 years for parts and labor. The battery is warranted for 1 year.

## Disposal

This device contains electronics and a lithium-ion battery that must be separated for disposal and may not be disposed of with general household waste. Please observe local disposal regulations.

## Technical Description

Visit [www.dermlite.com/technical](http://www.dermlite.com/technical) or contact your local DermLite dealer.

## Instrukcije

### Namjeravanu upotrebu

Ovaj uređaj je namijenjen u medicinske svrhe za osvjetljavanje tjelesnih površina. Koristi se za neinvazivni vizuelni pregled netaknute kože.

Ovaj proizvod pogonjen na baterije dizajniran je za vanjski pregled samo u okviru zdravstvenih ustanova od strane medicinskih stručnjaka.

Provjerite pravilan rad uređaja prije upotrebe! Ne koristite ga ako postoje vidljivi znakovi oštećenja.

**OPREZ:** Ne gledajte direktno u LED lampicu. Pacijenti moraju zatvoriti oči tokom pregleda.

**Oprez:** Ne gledajte direktno u UV svjetlost.

U slučaju ozbiljnog incidenta s korištenjem ovog uređaja, odmah obavijestite DermLite i, ako to zahtijevaju lokalni propisi, vaše nacionalno zdravstveno tijelo.

**OPREZ:** Ne koristite uređaj u zoni opasnosti od eksplozije (npr. Okoline bogate kisikom).

**UPOZORENJE:** Ovaj proizvod može vas izložiti hemikalijama, uključujući metilen hlorid i šestovalentni hrom, za koje je država Kalifornija poznato da uzrokuju rak ili reproduktivnu toksičnost. Za više informacija posjetite [www.P65Warnings.ca.gov](http://www.P65Warnings.ca.gov).

### Elektromagnetska kompatibilnost

Ovaj uređaj udovoljava zahtjevima za EMC emisije i imunitet standarda IEC 60601-1-2: 2014. Emisijske karakteristike ove opreme čine je pogodnom za upotrebu u profesionalnom zdravstvenom okruženju i u stambenom okruženju (CISPR 11 Klasa B). Ova oprema nudi odgovarajuću zaštitu radio-komunikacijskim uslugama. U rijetkom slučaju ometanja radiokomunikacijske usluge, korisniku će možda trebati poduzeti mjere ublažavanja, poput premještanja ili preusmjerenja opreme. **UPOZORENJE:** Treba izbjegavati upotrebu ove opreme koja je u blizini ili složenu s drugom opremom, jer to može rezultirati nepravilnim radom. Ako je takva upotreba potrebna, tu opremu i drugu opremu treba promatrati kako bi se provjerilo da li normalno rade.

**UPOZORENJE:** Upotreba dodatne opreme osim one koju je dao proizvođač ove opreme može rezultirati povećanom elektromagnetskom emisijom ili smanjenjem elektromagnetske otpornosti ove opreme i rezultirati nepravilnim radom.

**UPOZORENJE:** Prijenosni RF odašiljači ne smiju se koristiti na udaljenosti većoj od 30 cm od bilo kojeg dijela uređaja. U suprotnom, može doći do degradacije performansi ove opreme.

Lumio UV je uređaj za pregled kože, s vrhunskim objektivom od 75 mm 2x, namijenjen pregledu kože. Prsten sačinjen od 40 UV-dioda daje detaljan prikaz fluorescentnih struktura kože.

Držite Lumio približno 3-5" (~ 75-125 mm) od kože koju treba pregledati, pri čemu će LED-ovi biti usmjereni u smjeru kože. Pritisnite tipku (A) za aktiviranje LED-ova.

Pogledajte kroz sočivo s očima postavljenim 100-150 mm (4-6) iznad sočiva. Pomaknite uređaj bliže ili dalje od kože kako biste postigli željeni fokus i vidno polje slike.

### Zamena baterija

Ovaj je uređaj dizajniran za rad sa litijum-jonskim, alkalnim ili NiMH punjivim baterijama tipa AA. Litijum-jonske baterije za jednokratnu upotrebu preporučuju se za najbolje performanse osvetljenja i najduži vek baterije. Litijum-jonske AA baterije omogućavaju približno 2 sata neprekidnog rada ili dovoljno snage za obavljanje oko 240 ispita u 30 sekundi po ispitivanju. Nakon što se baterije istroše, zasvijetlit će narandžasto indikatorsko svjetlo baterije (B). Da biste zamijenili baterije, otvorite vratašca akumulatora (C) tako da ih gurnete prema kraju ručke. Izvadite sve četiri baterije i umetnite četiri nove AA baterije sa njihovim pozitivnim (+) i negativnim (-) krajevima postavljenim na način kako je prikazano na unutrašnjoj strani odjeljka za baterije. Litijum-jonske AA baterije dostupne su u većini prodavaonica fotoaparata ili direktno od kompanije DermLite.

Otklanjanje problema: Molimo provjerite [www.dermlite.com](http://www.dermlite.com) za najnovije informacije o rješavanju problema. Ako vam uređaj treba servisiranje, posjetite [www.dermlite.com/service](http://www.dermlite.com/service) ili se obratite lokalnom prodavaču DermLite.

### Njega i održavanje

**UPOZORENJE:** Nije dopuštena nikakva izmjena ove opreme.

Vaš je uređaj dizajniran za nesmetan rad. Popravke smije izvršiti samo kvalificirano osoblje.

Prije upotrebe na pacijentu, vanjsku stranu vašeg uređaja (osim optičkih dijelova) može se obrisati izopropilnim alkoholom (70 vol. %). Objektiv treba tretirati kao visokokvalitetnu fotografsku opremu i treba ga očistiti standardnom opremom za čišćenje objektivna i zaštititi od štetnih kemikalija. Ne koristite abrazivna sredstva za čišćenje i ne potapajte uređaj u tečnost. Ne autoklavirajte.

### Lumio komponente uključuju:

40 UV-LED, 75 mm objektiv sa 2x uvećanjem, neoprenski omotač, 4 litijum-jonske AA baterije

**Garancija:** 10 godina za dijelove i rad. Garancija na bateriju je 1 godina.

**Odlaganje:** Ovaj uređaj sadrži elektroniku i litijum-jonsku bateriju koji se moraju odvojiti za odlaganje i ne mogu se odlagati sa kućnim otpadom. Pridržavajte se lokalnih propisa o odlaganju.

**Tehnički opis:** Posjetite [www.dermlite.com/technical](http://www.dermlite.com/technical) ili kontaktirajte lokalnog DermLite prodavača.

# Instrukce

## Zamýšlené použití

Toto zařízení je určeno pro lékařské účely k osvětlování povrchů těla. Používá se pro neinvazivní vizuální vyšetření neporušené kůže.

Tento produkt napájený z baterie je určen k externímu vyšetření pouze v rámci zdravotnických zařízení profesionálních zdravotníků.

Před použitím zkontrolujte správnou funkci zařízení!

Nepoužívejte jej, pokud existují viditelné známky poškození. **UPOZORNĚNÍ:** Nedívejte se přímo do LED světla. Během vyšetření musí pacienti zavřít oči.

**Upozornění:** Nedívejte se přímo do UV světla.

V případě vážného incidentu s používáním tohoto zařízení neprodleně informujte DermLite a, pokud to vyžadují místní předpisy, váš národní zdravotní úřad.

**UPOZORNĚNÍ:** Nepoužívejte zařízení v ohni nebo v prostředí s nebezpečím výbuchu (např. V prostředí bohatém na kyslík).

**VAROVÁNÍ:** Tento výrobek vás může vystavit chemikáliím, včetně methylenchloridu a šestimocného chrómu, o nichž je ve státě Kalifornie známo, že způsobují rakovinu nebo reprodukční toxicitu. Další informace najdete na [www.P65Warnings.ca.gov](http://www.P65Warnings.ca.gov).

## Elektromagnetická kompatibilita

Toto zařízení splňuje požadavky na úroveň EMC emisí a odolnosti podle normy IEC 60601-1-2: 2014. Díky emisním charakteristikám je toto zařízení vhodné pro použití v profesionálním zdravotnickém prostředí i v rezidenčním prostředí (CISPR 11 třída B). Toto zařízení poskytuje odpovídající ochranu radiokomunikační službě. Ve vzácných případech rušení radiokomunikační služby může být nutné, aby uživatel přijal opatření ke zmiřnění, například přemístění nebo přesměrování zařízení. **VAROVÁNÍ:** Vyhněte se použití tohoto zařízení v sousedství nebo naložení s jiným zařízením, protože by to mohlo mít za následek nesprávný provoz. Pokud je takové použití nezbytné, mělo by se toto zařízení a ostatní zařízení sledovat, aby se ověřilo, že fungují normálně.

**VAROVÁNÍ:** Použití jiného příslušenství, než jaké poskytuje výrobce tohoto zařízení, může vést ke zvýšeným elektromagnetickým emisím nebo ke snížení elektromagnetické imunity tohoto zařízení a ke špatnému fungování.

**VAROVÁNÍ:** Přenosné RF vysílače by se neměly používat blíže než 30 cm (12 palců) k žádné části zařízení. Jinak by mohlo dojít ke snížení výkonu tohoto zařízení.

Lumio UV je zařízení pro vyšetření pleti s vynikajícím objektivem 75 mm 2x, určené pro vyšetření pleti. Kroužek ze 40 UV-LED poskytuje detailní pohled na fluoreskující kožní struktury.

Držte Lumio přibližně 3–5“ (~ 75–125 mm) od kůže, přičemž LED diody směřujte ve směru pokožky. Stisknutím tlačítka (A) aktivujete LED diody. Podívejte se skrz objektiv s okem umístěným 100–150 mm (4–6) nad objektivem. Přesuňte zařízení blíže nebo dále od pokožky, abyste dosáhli požadovaného zaostření a zorného pole.

## Výměna baterií

Toto zařízení je určeno pro práci s lithium-iontovými, alkalickými nebo NiMH dobíjecími bateriemi typu AA. Pro nejlepší světelný výkon a nejdelší životnost baterie se doporučují jednorázové lithium-iontové baterie. Lithium-iontové AA baterie poskytují přibližně 2 hodiny nepřetržitého provozu nebo dostatek energie pro provedení přibližně 240 zkoušek při 30 sekundách na zkoušku. Po vybití baterií se rozsvítí oranžová kontrolka slabé baterie (B). Při výměně baterií otevřete dvířka baterie (C) jejich posunutím směrem ke konci držadla. Vyjměte všechny čtyři baterie a vložte čtyři nové baterie AA tak, aby jejich kladné (+) a záporné (-) konce byly umístěny tak, jak je znázorněno na vnitřní straně prostoru pro baterie. Lithium-iontové AA baterie jsou k dispozici ve většině obchodů s fotoaparáty nebo přímo od DermLite.

**Odstraňování potíží:** Nejnovější informace o odstraňování problémů naleznete na adrese [www.dermlite.com](http://www.dermlite.com). Pokud vaše zařízení vyžaduje servis, navštivte stránku [www.dermlite.com/service](http://www.dermlite.com/service) nebo se obraťte na místního prodejce DermLite.

## Péče a údržba

**VAROVÁNÍ:** Není dovoleno provádět žádné úpravy tohoto zařízení.

Vaše zařízení je navrženo pro bezproblémový provoz. Opravy smí provádět pouze kvalifikovaný servisní personál.

Před použitím na pacientovi může být zevnějšek zařízení (kromě optických částí) otřen čistým izopropylalkoholem (70% obj.). Čočka by měla být považována za vysoce kvalitní fotografické vybavení a měla by být čistěna standardním zařízením na čištění čoček a chráněna před škodlivými chemikáliemi. Nepoužívejte abrazivní čisticí prostředky ani nepoňujte zařízení do kapaliny. Nepoužívejte autokláv.

## Komponenty Lumio zahrnují:

40 UV-LED, 75 mm objektiv s 2x zvětšením, neoprenové pouzdro, 4 lithium-iontové AA baterie

**Záruka:** 10 let na díly a práci. Na baterii se vztahuje záruka na 1 rok.

**Likvidace:** Tento přístroj obsahuje elektroniku a lithium-iontovou baterii, které musí být pro likvidaci odděleny a nesmí být likvidovány s běžným domovním odpadem. Dodržujte místní předpisy pro likvidaci.

**Technický popis:** Navštivte [www.dermlite.com/technical](http://www.dermlite.com/technical) nebo se obraťte na místního prodejce DermLite.

# Instruktioner

## Anvendelsesformål

Denne enhed er beregnet til medicinske formål til at belyse kropsoverflader. Det bruges til ikke-invasiv visuel undersøgelse af intakt hud.

Dette batteridrevne produkt er kun beregnet til ekstern undersøgelse inden for professionelle sundhedsfaciliteter af medicinske fagfolk.

Kontroller, at enheden fungerer korrekt før brug! Brug ikke enheden, hvis der er synlige tegn på beskadigelse.

Se ikke direkte ind i det røde LED lys. Patienten skal lukke øjnene i løbet af undersøgelsen.

Forsigtig: Se ikke direkte på UV-lys.

I tilfælde af en alvorlig hændelse med brugen af denne enhed skal du omgående underrette DermLite og, hvis det kræves af lokale forskrifter, din nationale sundhedsmyndighed.

**FORSIGTIG:** Brug ikke enheden i et område med risiko for brand eller eksplosion (f.eks. iltmættet miljø).

**ADVARSEL:** Dette produkt kan udsætte dig for kemikalier, herunder methylenchlorid og hexavalent krom, som staten Californien kender til at forårsage kræft eller reproduktionstoksicitet. For mere information, gå til [www.P65Warnings.ca.gov](http://www.P65Warnings.ca.gov).

## Elektromagnetisk kompatibilitet

Denne enhed overholder kravene til EMC-emissioner og immunitet i standarden IEC 60601-1-2: 2014. Emissionsegenskaberne for dette udstyr gør det velegnet til brug i professionelt sundhedsmiljø såvel som i boligmiljø (CISPR 11 klasse B). Dette udstyr tilbyder tilstrækkelig beskyttelse til radiokommunikationstjeneste. I den sjældne tilfælde af interferens med radiokommunikationstjenesten kan brugeren muligvis træffe afhjælpende foranstaltninger, f.eks. Omflytning eller omorientering af udstyr.

**ADVARSEL:** Brug af dette udstyr ved siden af eller stablet sammen med andet udstyr bør undgås, fordi det kan resultere i forkert betjening. Hvis en sådan brug er nødvendig, skal dette udstyr og det andet udstyr overholdes for at verificere, at de fungerer normalt.

**ADVARSEL:** Brug af andet tilbehør end dem, der leveres af producenten af dette udstyr, kan resultere i øgede elektromagnetiske emissioner eller nedsat elektromagnetisk immunitet af dette udstyr og føre til forkert betjening.

**ADVARSEL:** Bærbare RF-sendere skal ikke bruges tættere end 30 cm til nogen del af enheden. Ellers kan nedbrydning af udstyrets ydelse resultere.

Lumio UV er en hudundersøgelsesindretning med en fantastisk 75 mm 2x linse, beregnet til hudundersøgelser. En ring bestående af 40 UV-LED'er giver et detaljeret billede af fluorescerende hudstrukturer.

Hold Lumio ca. 3-5 "(~ 75-125 mm) fra huden, der skal undersøges, med LED'erne rettet i hudens retning. Tryk på knappen (A) for at aktivere lysdioderne. Se gennem linsen med øjet placeret 100-150 mm (4-6) over objek-

tivet. Flyt enheden nærmere eller længere væk fra huden for at opnå det ønskede billedfokus og synsfelt.

## Udskiftning af batterier

Denne enhed er designet til at arbejde med enten lithium-ion, alkaliske eller NiMH genopladelige batterier af typen AA. Engangs-litiumionbatterier anbefales for at opnå den bedste belysningsydelse og den længste batterilevetid. Lithium-ion AA-batterier giver cirka 2 timers kontinuerlig drift eller nok strøm til at udføre cirka 240 eksamener ved 30 sekunder pr. Undersøgelse. Når batterierne er udladet, lyser en orange orange indikatorlampe med lavt batteri (B). For at udskifte batterierne skal du åbne batteridøren (C) ved at skubbe den mod enden af håndtaget. Fjern alle fire batterier, og indsæt fire nye AA-batterier med deres positive (+) og negative (-) ender placeret som vist på indersiden af batterirummet. Lithium-ion AA-batterier fås i de fleste kamerabutikker eller direkte fra DermLite.

## Fejlfinding

Se [www.dermlite.com](http://www.dermlite.com) for de mest aktuelle oplysninger om fejlfinding. Hvis enheden har brug for service, besøg [www.dermlite.com/service](http://www.dermlite.com/service) eller kontakt din lokale DermLite forhandler.

## Pleje og vedligeholdelse

**ADVARSEL:** Ingen ændringer af dette udstyr er tilladt. Din enhed er designet til problemfri drift. Reparationer må kun udføres af kvalificeret servicepersonale.

Før det bruges på en patient, kan det ydre af din enhed (undtagen de optiske dele) aftørres med isopropylalkohol (70% vol.). Objektivet skal behandles som fotografisk udstyr i høj kvalitet og skal rengøres med standard linserengøringsudstyr og beskyttes mod skadelige kemikalier. Brug ikke slibende rengøringsmidler eller nedsænk enheden i væske. Autoklaver ikke.

## Lumio-komponenter inkluderer:

40 UV-LED'er, 75 mm linse med 2x forstørrelse, neoprenhylster, 4 lithium-ion AA-batterier

Garanti: 10 år for dele og arbejde. Batteriet garanteres i 1 år.

## Bortskaffelse

Denne enhed indeholder elektronik og et litium-ionbatteri, som skal adskilles inden bortskaffelsen. Ingen af delene må bortskaffes sammen med almindeligt husholdningssaffald. De lokale retningslinjer for bortskaffelse skal overholdes.

## Teknisk beskrivelse

Besøg [www.dermlite.com/technical/](http://www.dermlite.com/technical/) eller kontakt din lokale DermLite forhandler.

# Anleitung

## Verwendungszweck

Dieses Gerät ist für medizinische Zwecke zur Beleuchtung von Körperoberflächen vorgesehen. Es wird zur nicht-invasiven visuellen Untersuchung intakter Haut verwendet.

Dieses batteriebetriebene Produkt ist nur für die externe Untersuchung in professionellen Gesundheitseinrichtungen durch medizinisches Fachpersonal vorgesehen.

Überprüfen Sie vor dem Gebrauch den ordnungsgemäßen Betrieb des Gerätes! Verwenden Sie das Gerät nicht, wenn sichtbare Beschädigungen vorliegen

**ACHTUNG:** Schauen Sie nicht direkt in die LED-Leuchte. Patienten müssen während der Untersuchungen die Augen schließen.

**Achtung:** UV-Licht nicht direkt betrachten.

Im Falle eines schwerwiegenden Vorfalls bei der Verwendung dieses Geräts benachrichtigen Sie DermLite unverzüglich und, falls dies aufgrund der örtlichen Vorschriften erforderlich ist, Ihre nationale Gesundheitsbehörde.

**ACHTUNG:** Verwenden Sie das Gerät nicht in Bereichen mit Brand- oder Explosionsgefahr (z. B. sauerstoffreiche Umgebung).

**WARNUNG:** Dieses Produkt kann Sie Chemikalien wie Methylenchlorid und sechswertigem Chrom aussetzen, von denen bekannt ist, dass sie Krebs oder Reproduktionstoxizität verursachen. Weitere Informationen finden Sie unter [www.P65Warnings.ca.gov](http://www.P65Warnings.ca.gov).

## Elektromagnetische Verträglichkeit

Dieses Gerät erfüllt die Anforderungen an die EMV-Emissionen und die Störfestigkeit der Norm IEC 60601-1-2: 2014. Aufgrund der Emissionseigenschaften dieses Geräts eignet es sich sowohl für den Einsatz im professionellen Gesundheitswesen als auch im Wohnbereich (CISPR 11 Klasse B). Dieses Gerät bietet einen angemessenen Schutz für Funkkommunikationsdienste. In dem seltenen Fall einer Störung des Funkkommunikationsdienstes muss der Benutzer möglicherweise Maßnahmen zur Schadensbegrenzung ergreifen, z. B. das Verschieben oder Neuausrichten von Geräten. **WARNUNG:** Die Verwendung dieses Geräts neben oder gestapelt mit anderen Geräten sollte vermieden werden, da dies zu Fehlfunktionen führen kann. Wenn eine solche Verwendung erforderlich ist, sollten dieses Gerät und die anderen Geräte beobachtet werden, um sicherzustellen, dass sie normal funktionieren.

**WARNUNG:** Die Verwendung von anderem Zubehör als dem vom Hersteller dieses Geräts bereitgestellten kann zu erhöhten elektromagnetischen Emissionen oder einer verminderten elektromagnetischen Störfestigkeit dieses Geräts führen und zu einem fehlerhaften Betrieb führen.

**WARNUNG:** Tragbare HF-Sender sollten nicht näher als 30 cm (12 Zoll) an einem Teil des Geräts verwendet werden. Andernfalls kann es zu einer Verschlechterung der Leistung dieses Geräts kommen.

Lumio UV ist ein Hautuntersuchungsgerät mit einer hervorragenden 75-mm-2x-Linse, das für Hautuntersuchungen vorgesehen ist. Ein Ring aus 40 UV-LEDs bietet eine detaillierte Ansicht fluoreszierender Hautstrukturen.

Halten Sie das Lumio ca. 75-125 mm von der zu untersuchenden Haut entfernt, wobei die LEDs in Richtung der Haut

gerichtet sind. Drücken Sie die Taste (A), um die LEDs zu aktivieren. Schauen Sie durch die Linse, wobei sich Ihr Auge 100-150 mm (4-6) über der Linse befindet. Bewegen Sie das Gerät näher oder weiter von der Haut weg, um den gewünschten Bildfokus und das gewünschte Sichtfeld zu erhalten.

## Ersetzen der Batterien

Dieses Gerät kann mit Lithium-Ionen-, Alkali- oder NiMH-Akkus des Typs AA betrieben werden. Einweg-Lithium-Ionen-Batterien werden für beste Beleuchtungsleistung und längste Batteriebensdauer empfohlen. Die Lithium-Ionen-AA-Batterien bieten ungefähr 2 Stunden Dauerbetrieb oder genug Leistung, um ungefähr 240 Untersuchungen mit 30 Sekunden pro Untersuchung durchzuführen. Sobald die Batterien leer sind, leuchtet eine orangefarbene orangefarbene Kontrollleuchte (B) auf. Öffnen Sie zum Ersetzen der Batterien die Batteriekappe (C), indem Sie sie zum Ende des Griffs schieben. Entfernen Sie alle vier Batterien und legen Sie vier neue AA-Batterien ein, deren positive (+) und negative (-) Enden wie auf der Innenseite des Batteriefachs gezeigt positioniert sind. Lithium-Ionen-AA-Batterien sind in den meisten Fotofachgeschäften oder direkt bei DermLite erhältlich.

## Fehlerbeseitigung

Die aktuellsten Informationen zur Fehlerbehebung finden Sie unter [www.dermlite.com](http://www.dermlite.com). Wenn Ihr Gerät gewartet werden muss, besuchen Sie [www.dermlite.com/service](http://www.dermlite.com/service) oder wenden Sie sich an Ihren DermLite-Händler.

## Pflege und Wartung

**WARNUNG:** Änderungen an diesem Gerät sind nicht zulässig. Ihr Gerät ist für einen störungsfreien Betrieb ausgelegt. Reparaturen dürfen nur von qualifiziertem Servicepersonal durchgeführt werden.

Vor der Anwendung bei einem Patienten kann das Äußere Ihres Geräts (mit Ausnahme der optischen Teile) mit Isopropylalkohol (70% vol.) Abgewischt werden. Das Objektiv sollte als hochwertiges Fotogerät behandelt und mit Standard-Objektivreinigungsgewässern gereinigt und vor schädlichen Chemikalien geschützt werden. Verwenden Sie keine Scheuermittel oder tauchen Sie das Gerät nicht in Flüssigkeit. Nicht autoklavieren.

Zu den Lumio-Komponenten gehören:

40 UV-LEDs, 75 mm Objektiv mit 2-facher Vergrößerung, Neoprenhülle, 4 Lithium-Ionen-AA-Batterien

**Garantie:** 10 Jahre auf Teile und Arbeit. Die Garantie für den Akku beträgt 1 Jahr.

## Entsorgung

Dieses Gerät enthält Elektronik und einen Lithium-Ionen-Akku, der zur Entsorgung getrennt werden muss und nicht mit dem normalen Hausmüll entsorgt werden darf. Bitte beachten Sie die örtlichen Entsorgungsvorschriften.

## Technische Beschreibung

Besuchen Sie [www.dermlite.com/technical/](http://www.dermlite.com/technical/) oder wenden Sie sich an Ihren örtlichen DermLite-Händler.

## Juhised

### Mõeldud kasutamiseks

See seade on mõeldud meditsiinilistel eesmärkidel kehapindade valgustamiseks. Seda kasutatakse terve naha mitteinvasiivseks visuaalseks uurimiseks.

See patareitoitega toode on mõeldud väliseks kontrollimiseks ainult meditsiinitöötajate poolt professionaalsetes tervishoiuasutustes.

Enne kasutamist kontrollige seadme korrektset toimimist! Ärge kasutage seda, kui on nähtavaid kahjustuste märke.

**ETTEVAATUST:** Ärge vaadake otse LED-valgust. Patsiendid peavad uuringute ajal silmad sulgema.

Ettevaatust: ärge vaadake otse ultravioletvalgust.

Selle seadme kasutamise seotud tõsise vahejuhtumi korral teatage sellest kohe DermLiteile ja kui kohalikud eeskirjad seda nõuavad, siis oma riiklikule tervishoiuasutusele.

**ETTEVAATUST:** Ärge kasutage seadet tule- või plahvatusohtlikus piirkonnas (nt hapnikurikas keskkond).

**HOIATUS:** See toode võib kokku puutuda kemikaalidega, sealhulgas metüleenkloriid ja kuuevalentne kroom, mis California osariigi teadaolevalt põhjustavad vähki või reproduktiivtoksilisust. Lisateavet leiate veebisaidilt [www.P65Warnings.ca.gov](http://www.P65Warnings.ca.gov).

### Elektromagnetiline ühilduvus

See seade vastab standardi IEC 60601-1-2: 2014 EMC emissiooni ja häirekindluse taseme nõuetele. Selle seadme heiteomadused muudavad selle kasutamiseks nii professionaalses tervishoiukeskkonnas kui ka elamu-keskkonnas (CISPR 11 klass B). See seade pakub raadiosideteenusele piisavat kaitset. Raadiosideteenuse häirete harvadel juhtudel võib kasutaja vajada leevendusmeetmeid, näiteks seadme ümberpaigutamist või ümberorienteerimist. **HOIATUS:** Selle seadme kasutamist teiste seadmete läheduses või nendega koos virnastamisel tuleks vältida, kuna see võib põhjustada vale kasutamist. Kui selline kasutamine on vajalik, tuleks seda varustust ja muid seadmeid jälgida, et kontrollida, kas need töötavad normaalselt.

**HOIATUS.** Lisaseadmete, välja arvatud selle seadme tootja poolt pakutavate tarvikute kasutamine võib põhjustada selle seadme elektromagnetilise kiirguse suurenemist või selle elektromagnetilise häirekindluse vähenemist ja selle vale kasutamist.

**HOIATUS.** Portatiivseid raadiosaatjaid ei tohiks kasutada seadme mis tahes osale lähemal kui 30 cm (12 tolli). Vastasel korral võib selle seadme jõudlus halveneda.

Lumio UV on suurepärase 75 mm 2x läätsega naha kontrolli seade, mis on ette nähtud naha uurimiseks. 40 UV-LED-ist koosnev rõngas annab üksikasjaliku ülevaate fluorestsentsnaha struktuuridest.

Hoidke Lumio'd umbes 3–5 "(~ 75–125 mm) kaugusel nahast, LED-dega naha suunas. LED-ide aktiveerimiseks vajutage nuppu (A). Vaadake läätst läbi oma silma,

asetades läätse kohal 100–150 mm (4–6). Soovitud pildi fookuse ja vaatevälja saamiseks liigutage seadet nahast lähemale või kaugemale.

### Patareide vahetamine

See seade on loodud töötama kas AA tüüpi liitiumioon-, leelis- või NiMH-akudega. Parima valgustuse saavutamiseks ja aku pikemaks kasutuseks on soovitatav kasutada ühekordselt kasutatavaid liitium-ioonakusid. Liitium-ioon AA patareid pakuvad umbes 2 tundi pidevat tööd või piisavalt energiat, et teha umbes 240 eksamit 30 sekundi jooksul iga uuringu kohta. Kui patareid on tühjad, süttib oranž oranž oranž märgutuli (B). Patareide vahetamiseks avage patareide luuk (C), libistades seda käepideme otsa poole. Eemaldage kõik neli patareid ja sisestage neli uut AA-patareid, mille positiivne (+) ja negatiivne (-) ots on paigutatud akupesade siseküljel näidatud viisil. Liitium-ioon AA patareid on saadaval enamikus kaamerapoodides või otse DermLiteist.

**Veaotsing:** värskeimat tõrkeotsingu teavet leiate veebisaidilt [www.dermlite.com](http://www.dermlite.com). Kui teie seade vajab hooldust, külastage veebisaiti [www.dermlite.com/service](http://www.dermlite.com/service) või pöörduge kohaliku DermLite'i edasimüüja poole.

### Hooldus ja korrashoid

**HOIATUS:** Selle seadme muutmine pole lubatud.

Teie seade on loodud probleemideta tööks. Remonti tohivad teha ainult kvalifitseeritud hooldustöötajad.

Enne patsiendil kasutamist võib teie seadme välispinna (välja arvatud optilised osad) puhtaks pesta isopropüülalkoholiga (70 mahuprotsenti). Objektiivile tuleks käsitleda kvaliteetse fotoseadmena ning seda tuleks puhastada tavalistest läätsete puhastusseadmetega ja kaitsta kahjulike kemikaalide eest. Ärge kasutage abrasiivseid puhastusvahendeid ega kastke seadet vedelikku. Ärge autoklaavi.

### Lumio komponentide hulka kuuluvad:

40 UV-LED-i, 75 mm objektiiv kahekordse suurendusega, neopreenist ümbris, 4 liitium-ioon AA-patareid

**Garantii:** varuosadele ja tööle 10 aastat. Aku garantii on 1 aasta.

**Utiliseerimine:** see seade sisaldab elektroonikat ja liitium-ioonakut, mis tuleb utiliseerimiseks eraldada ja mida ei tohi visata koos olmeprügiga. Järgige kohalikke jäätmekäitluseeskirju.

**Techniline kirjeldus:** külastage veebisaiti [www.dermlite.com/technical](http://www.dermlite.com/technical) või pöörduge kohaliku DermLite'i edasimüüja poole.



# Instrucciones

## Uso previsto

Este dispositivo está diseñado para fines médicos para iluminar superficies corporales. Se utiliza para el examen visual no invasivo de piel intacta.

Este producto que funciona con baterías está diseñado para un examen externo solo en centros de salud profesionales por profesionales médicos.

Compruebe el correcto funcionamiento del dispositivo antes de usarlo! No utilice el dispositivo si hay signos visibles de daños

**PRECAUCIÓN:** no mire directamente a la luz LED. Los pacientes deben cerrar los ojos durante los exámenes.

**Precaución:** No mire directamente a la luz UV.

En caso de un incidente grave con el uso de este dispositivo, notifique a DermLite inmediatamente y, si así lo exige la normativa local, a su autoridad sanitaria nacional.

**PRECAUCIÓN:** no use el dispositivo en áreas de riesgo de incendio o explosiones (por ejemplo, en entornos ricos en oxígeno).

**ADVERTENCIA:** Este producto puede exponerlo a sustancias químicas como el cloruro de metileno y el cromo hexavalente, que el estado de California reconoce como causantes de cáncer o toxicidad reproductiva. Para obtener más información, visite [www.P65Warnings.ca.gov](http://www.P65Warnings.ca.gov).

## Compatibilidad electromagnética

Este dispositivo cumple con los requisitos de nivel de emisiones e inmunidad EMC de la norma IEC 60601-1-2: 2014. Las características de emisión de este equipo lo hacen adecuado para su uso en entornos de atención médica profesional y residencial (CISPR 11 Clase B). Este equipo ofrece protección adecuada para el servicio de comunicación por radio. En el raro caso de interferencia en el servicio de comunicación por radio, el usuario podría necesitar tomar medidas de mitigación, como reubicar o reorientar el equipo. **ADVERTENCIA:** Debe evitarse el uso de este equipo adyacente o apilado con otro equipo, ya que podría provocar un funcionamiento incorrecto. Si dicho uso es necesario, este equipo y el otro equipo deben observarse para verificar que están funcionando normalmente. **ADVERTENCIA:** El uso de accesorios distintos a los proporcionados por el fabricante de este equipo podría provocar un aumento de las emisiones electromagnéticas o una disminución de la inmunidad electromagnética de este equipo y un funcionamiento incorrecto.

**ADVERTENCIA:** Los transmisores de RF portátiles no deben usarse a menos de 30 cm (12 pulgadas) de cualquier parte del dispositivo. De lo contrario, podría producirse una degradación del rendimiento de este equipo.

Lumio UV es un dispositivo de examen de la piel, con una excelente lente de 75 mm 2x, destinado a los exámenes de la piel. Un anillo compuesto por 40 LED UV proporciona una vista detallada de las estructuras fluorescentes de la piel.

Sostenga el Lumio a aproximadamente 3-5 "(~ 75-125 mm) de la piel que se examinará, con los LED orientados en la dirección de la piel. Presione el botón (A) para activar los LED. Mire a través de la lente con su ojo colocado a 100-150 mm (4-6) sobre la lente. Acerque o aleje el dispositivo de la piel para obtener el foco de imagen y el campo de visión deseados.

## Sustitución de las baterías

Este dispositivo está diseñado para funcionar con baterías recargables de iones de litio, alcalinas o NiMH del tipo AA. Se recomiendan baterías de iones de litio desechables para un mejor rendimiento de iluminación y una mayor duración de la batería. Las baterías AA de iones de litio proporcionan aproximadamente 2 horas de funcionamiento continuo, o suficiente energía para realizar aproximadamente 240 exámenes a 30 segundos por examen. Una vez que se agoten las baterías, se iluminará una luz indicadora naranja de batería baja (B). Para reemplazar las baterías, abra la tapa de la batería (C) deslizándola hacia el extremo del mango. Retire las cuatro baterías e inserte cuatro baterías AA nuevas con sus extremos positivo (+) y negativo (-) colocados como se muestra en el interior del compartimiento de la batería. Las baterías AA de iones de litio están disponibles en la mayoría de las tiendas de cámaras o directamente desde DermLite.

## Solución de problemas

Por favor, consulte [www.dermlite.com](http://www.dermlite.com) para obtener la información más actualizada sobre resolución de problemas. Si su dispositivo requiere servicio técnico, visite [www.dermlite.com/service](http://www.dermlite.com/service) o contacte a su distribuidor local de DermLite.

## Cuidado y mantenimiento

**ADVERTENCIA:** no se permite la modificación de este equipo. Su dispositivo está diseñado para un funcionamiento sin problemas. Las reparaciones deben ser realizadas únicamente por personal de servicio calificado.

Antes de usarlo en un paciente, el exterior de su dispositivo (excepto las partes ópticas) puede limpiarse con alcohol isopropílico (70% vol.). La lente debe tratarse como un equipo fotográfico de alta calidad y debe limpiarse con un equipo de limpieza de lentes estándar y protegerse de productos químicos nocivos. No utilice productos de limpieza abrasivos ni sumerja el dispositivo en líquido. No esterilizar en autoclave.

## Los componentes de Lumio incluyen:

40 LED UV, lente de 75 mm con 2 aumentos, funda de neopreno, 4 baterías AA de iones de litio

**Garantía:** 10 años para piezas y mano de obra. La batería tiene una garantía de 1 año.

## Desecho

Este dispositivo contiene componentes electrónicos y una batería de iones de litio que deben ser desmontados para su desecho, así como podrían no ser desechados junto a la basura doméstica general. Por favor, consulte la normativa local asociada a la eliminación de residuos.

## Descripción técnica

Visite [www.dermlite.com/technical/](http://www.dermlite.com/technical/) o póngase en contacto con su distribuidor local de DermLite.

# Instructions

## Usage prévu

Cet appareil est destiné à des fins médicales pour éclairer les surfaces corporelles. Il est utilisé pour l'examen visuel non invasif de la peau intacte.

Ce produit à piles est conçu pour un examen externe uniquement dans des établissements de santé professionnels par des professionnels de la santé.

Vérifiez le bon fonctionnement de l'appareil avant utilisation !

N'utilisez pas l'appareil en présence de signes d'endommagements visibles.

**AVERTISSEMENT** : Ne regardez pas l'éclairage LED directement.

Les patients doivent fermer les yeux lors des examens.

Attention: ne regardez pas directement la lumière UV.

En cas d'incident grave avec l'utilisation de cet appareil, prévenez immédiatement DermLite et, si la réglementation locale l'exige, votre autorité sanitaire nationale.

**AVERTISSEMENT** : N'utilisez pas l'appareil dans des zones présentant un risque d'incendie ou d'explosion (comme par exemple, dans un environnement riche en oxygène).

**AVERTISSEMENT**: Ce produit peut vous exposer à des produits chimiques, notamment le chlorure de méthylène et le chrome hexavalent, qui sont connus dans l'État de Californie pour provoquer le cancer ou une toxicité pour la reproduction. Pour plus d'informations, visitez le site [www.P65Warnings.ca.gov](http://www.P65Warnings.ca.gov).

Compatibilité électromagnétique

Cet appareil est conforme aux exigences de niveau d'émissions et d'immunité CEM de la norme CEI 60601-1-2: 2014. Les caractéristiques d'émission de cet équipement le rendent approprié pour une utilisation dans un environnement de soins de santé professionnel ainsi que dans un environnement résidentiel (CISPR 11 Classe B). Cet équipement offre une protection adéquate au service de radiocommunication. Dans les rares cas d'interférence avec le service de radiocommunication, l'utilisateur peut avoir besoin de prendre des mesures d'atténuation, telles que déplacer ou réorienter l'équipement. **AVERTISSEMENT**: L'utilisation de cet équipement à côté ou empilé avec d'autres équipements doit être évitée car cela pourrait entraîner un mauvais fonctionnement. Si une telle utilisation est nécessaire, cet équipement et les autres équipements doivent être observés pour vérifier qu'ils fonctionnent normalement.

**AVERTISSEMENT**: L'utilisation d'accessoires autres que ceux fournis par le fabricant de cet équipement peut entraîner une augmentation des émissions électromagnétiques ou une diminution de l'immunité électromagnétique de cet équipement et entraîner un fonctionnement incorrect.

**AVERTISSEMENT**: les émetteurs RF portables ne doivent pas être utilisés à moins de 30 cm (12 pouces) de toute partie de l'appareil. Sinon, cela pourrait entraîner une dégradation des performances de cet équipement.

Lumio UV est un appareil d'examen cutané, doté d'une superbe lentille 2x 75 mm, destiné aux examens cutanés. Un anneau composé de 40 LED UV offre une vue détaillée des structures cutanées fluorescentes.

Tenez le Lumio à environ 3-5 "(~ 75-125 mm) de la peau à examiner, avec les LED dirigées vers la peau. Appuyez sur le bouton (A) pour activer les LED. Regardez à travers la lentille avec votre œil placé à 100-150 mm (4-6) au-dessus de la lentille. Rapprochez ou éloignez l'appareil de la peau pour obtenir la mise au point et le champ de vision souhaités.

## Remplacement des piles

Cet appareil est conçu pour fonctionner avec des batteries rechargeables lithium-ion, alcalines ou NiMH de type AA. Les piles au lithium-ion jetables sont recommandées pour de meilleures performances d'éclairage et une durée de vie des piles plus longue. Les piles lithium-ion AA fournissent environ 2 heures de fonctionnement continu, ou suffisamment de puissance pour effectuer environ 240 examens à 30 secondes par examen. Une fois les piles épuisées, un voyant orange de pile faible (B) s'allume. Pour remplacer les piles, ouvrez le couvercle des piles (C) en le faisant glisser vers l'extrémité de la poignée. Retirez les quatre piles et insérez quatre piles AA neuves avec leurs extrémités positive (+) et négative (-) positionnées comme indiqué à l'intérieur du compartiment des piles. Les piles AA lithium-ion sont disponibles dans la plupart des magasins d'appareils photo ou directement auprès de DermLite.

## Dépannage

Veillez consulter [www.dermlite.com](http://www.dermlite.com) pour obtenir les informations de dépannage mises à jour. Dans l'éventualité que votre batterie nécessite une réparation, rendez-vous sur le site [www.dermlite.com/service](http://www.dermlite.com/service) ou contactez votre revendeur DermLite local.

## Entretien et maintenance

**AVERTISSEMENT**: Aucune modification de cet équipement n'est autorisée.

Votre appareil est conçu pour un fonctionnement sans problème. Les réparations ne doivent être effectuées que par du personnel qualifié.

Avant de l'utiliser sur un patient, l'extérieur de votre appareil (à l'exception des parties optiques) peut être nettoyé avec de l'alcool isopropylique (70% vol.). L'objectif doit être traité comme un équipement photographique de haute qualité et doit être nettoyé avec un équipement de nettoyage d'objectif standard et protégé contre les produits chimiques nocifs. N'utilisez pas de produits de nettoyage abrasifs et n'immergez pas l'appareil dans un liquide. Ne pas stériliser à l'autoclave.

Les composants Lumio incluent:

40 LED UV, objectif 75 mm avec grossissement 2x, manchon en néoprène, 4 piles AA lithium-ion

Garantie: 10 ans pour les pièces et la main-d'œuvre. La batterie est garantie 1 an.

## Mise au rebut

Cet appareil contient des composants électroniques et une batterie lithium-ion qui doivent être séparés pour être mise au rebut et ne peuvent pas être jetés avec les déchets ménagers. Veuillez respecter les réglementations locales en matière de mise au rebut.

## Description technique

Visitez [www.dermlite.com/technical/](http://www.dermlite.com/technical/) ou contactez votre revendeur DermLite local.

# Treoracha

## Úsáid Beartaithe

Tá an gléas seo beartaithe chun críocha leighis chun dromchlaí coirp a shoilsiú. Úsáidtear é le haghaidh scrúdú amhairc neamh-ionrach ar chraiceann slán.

Tá an táirge seo a oibrítear le ceallraí deartha le haghaidh scrúdú seachtrach amháin laistigh d'áiseanna cúram sláinte gairmiúla ag gairmithe míochaine.

Seiceáil oibriú ceart an fheiste sula n-úsáidtear é! Ná húsáid é má tá comharthaí infheicthe damáiste ann.

AIRE: Ná breathnaigh go díreach isteach sa solas LED. Ní mór d'othair a súile a dhúnadh le linn scrúduithe.

Rabhadh: Ná breathnaigh go díreach ar sholas UV.

I gcás teagmhais thromchúisigh le húsáid na feiste seo, cuir in iúl do DermLite láithreach agus, má cheanglaítear sin le rialacháin áitiúla, d'údarás sláinte náisiúnta.

AIRE: Ná húsáid an gléas i réimse dóiteáin nó riosca pléascach (m.sh. timpeallacht atá saibhir ó thaobh ocsaigine de).

RABHADH: Is féidir leis an táirge seo tú a nochtadh do cheimiceáin lena n-áirítear clóiríd meitiléine agus cróimiam heicavalent, ar eol do Stát California a bheith ina gcúis le hailse nó le tocsaineacht atáirgthe. Le haghaidh tuilleadh faisnéise téigh chuig [www.P65Warnings.ca.gov](http://www.P65Warnings.ca.gov).

Comhoiriúnacht Leictreamaighnéadach

Comhlíonann an gléas seo ceanglais leibhéal Astuithe agus Díolúine EMC de chaighdeán caighdeánach IEC 60601-1-2: 2014. De bharr tréithe astaíochtaí an trealamh seo tá sé oiriúnach le húsáid i dtimpeallacht ghairmiúil cúram sláinte chomh maith le timpeallacht chónaithe (CISPR 11 Aicme B). Tugann an trealamh seo cosaint leordhóthanach don tseirbhís cumarsáide raidió. Sa chás go gcuirtear isteach ar an tseirbhís cumarsáide raidió go hannamh, b'fhéidir go mbeadh ar an úsáideoir bearta maolaithe a ghlacadh, mar shampla trealamh a athlonnú nó a atreorú. RABHADH: Ba cheart úsáid an trealamh seo in aice le trealamh eile nó atá cruachta le trealamh eile a sheachaint toisc go bhféadfadh sé oibriú go míchuí. Más gá úsáid den sórt sin, ba cheart an trealamh seo agus an trealamh eile a urramú chun a fhíorú go bhfuil siad ag feidhmiú de ghnáth.

RABHADH: D'fhéadfadh astuithe leictreamaighnéadacha méadaithe nó díolúine leictreamaighnéadach an trealamh seo a bheith mar thoradh ar úsáid gabhálas seachas iad siúd a sholáthraíonn déantúsóir an trealamh seo agus d'fhéadfadh oibriú míchuí a bheith mar thoradh air.

RABHADH: Níor cheart tarchuradóirí RF iniompartha a úsáid níos gaire ná 30 cm (12 orlach) d'aon chuid den fheiste. Seachas sin, d'fhéadfadh feidhmíocht an trealamh seo a dhíghrádú.

Is gléas scrúdaithe craicinn é Lumio UV, le lionsa 75x 2 mm den scoth, atá beartaithe le haghaidh scrúduithe craicinn. Soláthraíonn fainne déanta suas de 40 UV-LED léargas mionsonraithe ar struchtúir chraicinn fluaraiseacha.

Coinnigh an Lumio thart ar 3-5 "(~ 75-125 mm) ón gcráiceann le scrúdú, agus tá na soilse dírithe ar threo an chraicinn. Brúigh an cnaipe (A) chun na soilse a ghníomhachtú. Féach tríd an lionsa le do shúil curtha 100-150 mm

(4-6) os cionn an lionsa. Bog an gléas níos gaire nó níos faide ón gcráiceann chun an fócas inmhianaithe íomhá agus an réimse radhairc a fháil.

## Athsholáthar na gCadhnaí

Tá an gléas seo deartha chun oibriú le cadhnaí litiam-ian, alcaileach, nó NiMH den chineál AA. Moltar cadhnaí litiam-ian indiúscartha le haghaidh feidhmíocht an soilsithe is fearr agus an saol ceallraí is faide. Soláthraíonn cadhnaí litiam-ian AA tuairim is 2 uair an chloig d'oibriú leanúnach, nó dóthain cumhachta chun thart ar 240 scrúdú a dhéanamh ag 30 soicind in aghaidh an scrúdaithe. Nuair a bheidh na cadhnaí ídithe, lasfaidh solas táscaire oráiste ceallraí íseal oráiste (B). Chun na cadhnaí a athsholáthar, oscail doras an chadhnaí (C) trí é a shleamhnú i dtreo dheireadh an láimhseáil. Bain gach ceann de na ceithre chadhnaí agus cuir isteach ceithre chadhnaí AA nua lena gcuid foircinn dearfacha ( ) agus diúltacha ( - ) suite mar a thaispeántar ar an taobh istigh den urrann ceallraí. Tá cadhnaí litiam-ian AA ar fáil ag formhór na siopaí ceamara nó go díreach ó DermLite.

Fabhtcheartú: Seiceáil le do thoil [www.dermlite.com](http://www.dermlite.com) chun an t-eolas reatha maidir le fabhtcheartú a fháil. Má theastaíonn seirbhísiú ar do ghléas, tabhair cuairt ar [www.dermlite.com/service](http://www.dermlite.com/service) nó déan teagmháil le do dhéileálaí áitiúil DermLite.

## Cúram agus Cothabháil

RABHADH: Ní cheadaítear aon mhodhnú ar an trealamh seo.

Tá do ghléas deartha le haghaidh oibriú saor ó thrioblóid. Is iad pearsanra cáilithe seirbhíse amháin a dhéanfaidh deisiúcháin.

Sula n-úsáidtear é ar othar, féadfar taobh amuigh de do ghléas (seachas na codanna optúla) a ghlanadh go glan le halcól isopropyl (70% toirte). Ba chóir go ndéileálfar leis an lionsa mar threalamh grianghrafadóireachta ardchaighdeán agus ba chóir é a ghlanadh le trealamh caighdeánach glantacháin lionsa agus é a chosaint ó cheimiceáin dhíobhála. Ná húsáid gníomhairí glantacháin scríobacha nó ná biodh an leacht in leacht. Ná uath-greamú.

Ar na comhphárteanna Lumio tá:

40 LED-UV, lionsa 75 mm le formheadú 2x, muinchille neoprene, 4 cadhnaí litiam-ian AA

Barántas: 10 mbliana le haghaidh páirteanna agus saothair. Tá gá leis an gcadhnaí ar feadh bliana.

Diúscairt: Tá leictreonaic agus ceallraí litiam-ian ar an ngléas seo nach mór a dheighilt le diúscairt agus ní féidir é a dhiúscairt le dramháil ghinearálta tí. Breathnaigh le do thoil ar rialacháin diúscartha áitiúla.

Cur Síos Teicniúil: Tabhair cuairt ar [www.dermlite.com/technical](http://www.dermlite.com/technical) nó déan teagmháil le do dhéileálaí áitiúil DermLite.

# Instrukcije

## Namjena

Ovaj je uređaj namijenjen u medicinske svrhe za osvjetljavanje tjelesnih površina. Koristi se za neinvazivni vizualni pregled netaknute kože.

Ovaj je proizvod namijenjen za vanjske preglede samo u okviru zdravstvenih ustanova od strane medicinskih stručnjaka.

Provjerite pravilan rad uređaja prije uporabe! Ne koristite ga ako postoje vidljivi znakovi oštećenja.

**OPREZ:** Ne gledajte izravno u LED svjetlo. Tijekom pregleda pacijenti moraju zatvoriti oči.

**Opres:** Ne gledajte izravno u UV svjetlo.

U slučaju ozbiljnog incidenta s korištenjem ovog uređaja, odmah obavijestite DermLite i, ako to zahtijevaju lokalni propisi, vaše nacionalno zdravstveno tijelo.

**OPREZ:** Ne koristite uređaj u području požara ili eksplozije (npr. Okolina bogata kisikom).

**UPOZORENJE:** Ovaj vas proizvod može izložiti kemikalijama, uključujući metilenklorid i šestovalentni krom, za koje je država Kalifornija poznato da uzrokuju rak ili reproduktivnu toksičnost. Za više informacija posjetite [www.P65Warnings.ca.gov](http://www.P65Warnings.ca.gov).

Elektromagnetska kompatibilnost

Ovaj uređaj udovoljava zahtjevima razine EMC za emisije i imunitet norme IEC 60601-1-2: 2014. Emisijske karakteristike ove opreme čine ga prikladnim za uporabu u profesionalnom zdravstvenom i stambenom okruženju (CISPR 11 Klasa B). Ova oprema nudi odgovarajuću zaštitu od radiokomunikacijske usluge. U rijetkom slučaju ometanja radiokomunikacijske usluge, korisniku će možda trebati poduzeti mjere ublažavanja, poput premještanja ili preusmjerenja opreme. **UPOZORENJE:** Treba izbjegavati uporabu ove opreme koja se nalazi uz ili složenu s drugom opremom jer to može rezultirati nepravilnim radom. Ako je takva upotreba potrebna, treba promatrati ovu opremu i drugu opremu kako bi se provjerilo da li normalno rade.

**UPOZORENJE:** Upotreba dodatne opreme osim one koju je osigurao proizvođač ove opreme može rezultirati povećanom elektromagnetskom emisijom ili smanjenjem elektromagnetske otpornosti ove opreme i rezultirati nepravilnim radom.

**UPOZORENJE:** Prijenosni RF odašiljači ne smiju se koristiti na udaljenosti većoj od 30 cm od bilo kojeg dijela uređaja. U suprotnom, može doći do pogoršanja performansi ove opreme.

Lumio UV je uređaj za pregled kože, s vrhunskim 75 mm 2x lećama, namijenjen pregledu kože. Prsten sačinjen od 40 UV-dioda daje detaljan prikaz fluorescentnih struktura kože.

Držite Lumio približno 3-5 "(~ 75-125 mm) od kože koju treba pregledati, s LED-ima usmjerenima u smjeru kože.

Pritisnite gumb (A) za aktiviranje LED-ova. Pogledajte kroz leću s očima postavljenim 100-150 mm (4-6) iznad leće. Pomaknite uređaj bliže ili dalje od kože kako biste postigli željeni fokus i vidno polje slike.

## Zamjena baterija

Ovaj je uređaj dizajniran za rad s litij-ionskim, alkalnim ili NiMH punjivim baterijama tipa AA. Litij-ionske baterije za jednokratnu upotrebu preporučuju se za najbolje performanse osvjetljenja i najduži vijek trajanja baterije. Litij-ionske AA baterije daju približno 2 sata neprekidnog rada ili dovoljno snage za obavljanje otprilike 240 ispita u 30 sekundi po ispitivanju. Nakon što se baterije istroše, zasljetlit će narandžasto svjetlo narančasto svjetlo baterije (B). Da biste zamijenili baterije, otvorite vratašca za baterije (C) tako da ih gurnete prema kraju ručke. Izvadite sve četiri baterije i umetnite četiri nove AA baterije s njihovim pozitivnim (+) i negativnim (-) krajevima kako je prikazano na unutrašnjoj strani odjeljka za baterije. Litij-ionske AA baterije dostupne su u većini prodavaonica fotoaparata ili izravno od tvrtke DermLite.

**Rješavanje problema:** Najnovije informacije o rješavanju problema potražite na [www.dermlite.com](http://www.dermlite.com). Ako je za vaš uređaj potreban servis, posjetite [www.dermlite.com/service](http://www.dermlite.com/service) ili se obratite lokalnom prodavaču DermLite.

## Njega i održavanje

**UPOZORENJE:** Nisu dopuštene izmjene ove opreme. Vaš je uređaj dizajniran za nesmetan rad. Popravke smije obaviti samo kvalificirano osoblje.

Prije upotrebe na pacijentu, vanjsku stranu vašeg uređaja (osim optičkih dijelova) može se obrisati izopropilnim alkoholom (70 vol.%). Objektiv treba tretirati kao visokokvalitetnu fotografsku opremu i očistiti ga standardnom opremom za čišćenje leća i zaštititi od štetnih kemikalija. Ne koristite abrazivna sredstva za čišćenje i ne uranjajte uređaj u tekućinu. Ne autoklavirajte.

Lumio komponente uključuju:

40 UV-LED dioda, leće od 75 mm sa 2x uvećanjem, neoprenski omotač, 4 litij-ionske AA baterije

**Jamstvo:** 10 godina za dijelove i rad. Za akumulator vrijedi 1 godina.

**Odlaganje:** Ovaj uređaj sadrži elektroniku i litij-ionsku bateriju koji se moraju odvojiti za odlaganje i ne mogu se zbrinjavati s kućnim otpadom. Pridržavajte se lokalnih propisa o zbrinjavanju.

**Tehnički opis:** Posjetite [www.dermlite.com/technical](http://www.dermlite.com/technical) ili kontaktirajte lokalnog prodavača DermLite.

# Istruzioni

## Uso previsto

Questo dispositivo è destinato a scopi medici per illuminare le superfici del corpo. Viene utilizzato per l'esame visivo non invasivo della pelle intatta.

Questo prodotto a batteria è progettato per un esame esterno solo all'interno di strutture sanitarie professionali da parte di professionisti medici.

Verificare il corretto funzionamento del dispositivo prima dell'uso. Non usare il dispositivo se vi sono visibili segni di danni.

**ATTENZIONE:** non guardare direttamente la luce a LED. I pazienti devono chiudere gli occhi durante l'esame.

**Attenzione:** non guardare direttamente la luce UV.

In caso di incidente grave con l'uso di questo dispositivo, informare immediatamente DermLite e, se richiesto dalle normative locali, l'autorità sanitaria nazionale.

**ATTENZIONE:** non usare il dispositivo in aree a rischio di incendio o di esplosione (es. ambienti ricchi di ossigeno).

**AVVERTENZA:** questo prodotto può esporre l'utente a sostanze chimiche, inclusi cloruro di metilene e cromo esavalente, noti allo Stato della California come causa di cancro o tossicità riproduttiva. Per ulteriori informazioni, visitare il sito Web [www.P65Warnings.ca.gov](http://www.P65Warnings.ca.gov).

## Compatibilità elettromagnetica

Questo dispositivo è conforme ai requisiti di livello di emissioni e immunità EMC della norma IEC 60601-1-2: 2014.

Le caratteristiche di emissione di questa apparecchiatura la rendono adatta all'uso in ambienti sanitari professionali e residenziali (CISPR 11 Classe B). Questa apparecchiatura offre una protezione adeguata al servizio di comunicazione radio.

Nel raro caso di interferenza con il servizio di comunicazione radio, l'utente potrebbe dover adottare misure di mitigazione, come il trasferimento o il riorientamento delle apparecchiature.

**AVVERTENZA:** l'uso di questa apparecchiatura adiacente o impilata con altre apparecchiature deve essere evitato perché potrebbe causare un funzionamento improprio. Se tale uso è necessario, questa apparecchiatura e le altre apparecchiature devono essere osservate per verificare che funzionino normalmente.

**AVVERTENZA:** l'uso di accessori diversi da quelli forniti dal produttore di questa apparecchiatura può comportare un aumento delle emissioni elettromagnetiche o una riduzione dell'immunità elettromagnetica di questa apparecchiatura e un funzionamento improprio.

**AVVERTENZA:** i trasmettitori RF portatili non devono essere utilizzati a una distanza inferiore a 30 cm (12 pollici) da qualsiasi parte del dispositivo. In caso contrario, potrebbe verificarsi un degrado delle prestazioni di questa apparecchiatura.

Lumio UV è un dispositivo per l'esame della pelle, con una superba lente da 75 mm 2x, destinata agli esami cutanei. Un anello composto da 40 LED UV fornisce una vista dettagliata delle strutture della pelle fluorescente.

Tenere il Lumio a circa 3-5" (~ 75-125 mm) dalla pelle da esaminare, con i LED rivolti nella direzione della pelle. Premere il pulsante (A) per attivare i LED. Guarda attraverso l'obiettivo con l'occhio posizionato 100-150 mm (4-6) sopra l'obiettivo. Spostare il dispositivo più vicino o più lontano dalla pelle per

ottenere la messa a fuoco e il campo visivo desiderati.

## Sostituzione delle batterie

Questo dispositivo è progettato per funzionare con batterie ricaricabili agli ioni di litio, alcaline o NiMH di tipo AA. Le batterie usa e getta agli ioni di litio sono consigliate per le migliori prestazioni di illuminazione e la durata della batteria più lunga. Le batterie AA agli ioni di litio forniscono circa 2 ore di funzionamento continuo o potenza sufficiente per eseguire circa 240 esami a 30 secondi per esame. Una volta esaurite le batterie, si accenderà una spia arancione scarica (B). Per sostituire le batterie, aprire lo sportello della batteria (C) facendolo scorrere verso l'estremità della maniglia. Rimuovere tutte e quattro le batterie e inserire quattro nuove batterie AA con le estremità positive (+) e negative (-) posizionate come mostrato all'interno del vano batterie. Le batterie AA agli ioni di litio sono disponibili nella maggior parte dei negozi di fotocamere o direttamente da DermLite.

## Risoluzione dei problemi

Visitare il sito [www.dermlite.com](http://www.dermlite.com) per ottenere informazioni aggiornate sulla risoluzione dei problemi. Se il dispositivo necessita di manutenzione, visitare il sito [www.dermlite.com/service](http://www.dermlite.com/service) o contattare il rivenditore locale DermLite.

## Cura e manutenzione

**ATTENZIONE:** non è consentita alcuna modifica di questa apparecchiatura.

Il dispositivo è progettato per un funzionamento senza problemi. Le riparazioni devono essere eseguite solo da personale di assistenza qualificato.

Prima dell'uso su un paziente, l'esterno del dispositivo (tranne le parti ottiche) può essere pulito con alcool isopropilico (70% vol.). L'obiettivo deve essere trattato come un'apparecchiatura fotografica di alta qualità e deve essere pulito con un'apparecchiatura standard per la pulizia dell'obiettivo e protetto da sostanze chimiche dannose. Non utilizzare detergenti abrasivi o immergere il dispositivo in liquidi. Non sterilizzare in autoclave.

## I componenti Lumio includono:

40 LED UV, obiettivo 75 mm con ingrandimento 2x, custodia in neoprene, 4 batterie AA agli ioni di litio

**Garanzia:** 10 anni per parti e manodopera. La batteria è garantita per 1 anno.

## Smaltimento

Questo dispositivo contiene parti elettroniche e una batteria al litio che devono essere separate per lo smaltimento e non possono essere smaltite con i rifiuti domestici. Si prega di osservare le locali norme per lo smaltimento.

## Descrizione tecnica

Visitare il sito [www.dermlite.com/technical/](http://www.dermlite.com/technical/) o contattare il rivenditore locale DermLite.

## Instrukcijas

### Paredzētais lietojums

Šī ierīce ir paredzēta medicīniskiem nolūkiem, lai apgaismotu ķermeņa virsmas. To lieto neskartas ādas neinvazīvai vizuālai pārbaudei.

Šis ar akumulatoru darbināmais izstrādājums ir paredzēts ārsta veiktai ārējai pārbaudei tikai profesionālās veselības aprūpes iestādēs.

Pirms lietošanas pārbaudiet, vai ierīce darbojas pareizi! Nelietojiet to, ja ir redzamas bojājuma pazīmes.

**UZMANĪBU:** neskatieties tieši LED gaismā. Pārbauciet laukā pacientam jāaizver acis.

**Uzmanību:** neskatieties tieši uz UV gaismu.

Ja rodas nopietns negadījums, izmantojot šo ierīci, nekavējoties informējiet DermLite un, ja to prasa noteiktie noteikumi, savu valsts veselības iestādi.

**UZMANĪBU:** Nelietojiet ierīci ugunsgrēka vai sprādzienbīstamā vietā (piemēram, vidē, kas bagāta ar skābekli). **BRĪDINĀJUMS:** Šis produkts var pakļaut ķīmiskām vielām, ieskaitot metilēnhlorīdu un sešvērtīgo hromu, par kurām Kalifornijas štats zina vēzi vai reproduktīvo toksicitāti. Lai iegūtu vairāk informācijas, apmeklējiet vietni [www.P65Warnings.ca.gov](http://www.P65Warnings.ca.gov).

Elektromagnētiskā saderība

Šī ierīce atbilst standarta IEC 60601-1-2: 2014 EMC emisijas un imunitātes līmeņa prasībām. Šī aprīkojuma emisijas raksturlielumi padara to piemērotu lietošanai profesionālās veselības aprūpes vidē, kā arī dzīvojamā vidē (CISPR 11 B klase). Šis aprīkojums piedāvā atbilstošu radiosakaru pakalpojumu aizsardzību. Retos gadījumos, kad rodas traucējumi radiosakaru pakalpojumā, lietotājam, iespējams, būs jāveic mazināšanas pasākumi, piemēram, jāpārvieta vai jāpārorientē aprīkojums.

**BRĪDINĀJUMS:** Jāizvairās no šī aprīkojuma izmantošanas blakus citam aprīkojumam vai ar to sakrātam, jo tas var izraisīt nepareizu darbību. Ja šāda lietošana ir nepieciešama, šis aprīkojums un pārējais aprīkojums ir jāievēro, lai pārlicinātos, ka tie darbojas normāli.

**BRĪDINĀJUMS:** Ja izmantojat citus piederumus, nevis tos, kurus piegādājis šīs iekārtas ražotājs, tas var izraisīt palielinātu elektromagnētisko izstarojumu vai samazināt šīs ierīces elektromagnētisko imunitāti un izraisīt nepareizu darbību.

**BRĪDINĀJUMS:** Portatīvos RF raidītājus nedrīkst izmantot tuvāk par 30 cm (12 collām) pret jebkuru ierīces daļu. Pretējā gadījumā šīs iekārtas veiktspēja var pasliktināties.

Lumio UV ir ādas izmeklēšanas ierīce ar izcilu 75 mm 2x objektīvu, kas paredzēta ādas izmeklējumam. Grezns, kas sastāv no 40 UV gaismas diodēm, sniedz detalizētu skatu uz dienasgaismas ādas struktūrām.

Turiet Lumio aptuveni 3-5 "(~ 75-125 mm) attālumā no ādas, un gaismas diodes ir vērstas ādas virzienā.

Nospiediet pogu (A), lai aktivizētu gaismas diodes. Skatieties caur objektīvu ar aci, kas novietota 100-150 mm (4-6) virs objektīva. Pārvietojiet ierīci tuvāk vai tālāk no ādas, lai iegūtu vēlamo attēla fokusu un redzes lauku.

### Bateriju nomaiņa

Šī ierīce ir paredzēta darbam ar AA tipa litija jonu, sārna vai NiMH akumulatoriem. Lai nodrošinātu vislabāko apgaismojumu un pēc iespējas ilgāku kalpošanas laiku, ieteicams vienreizlietojamas litija jonu baterijas. Litija jonu AA akumulatori nodrošina aptuveni 2 stundas nepārtrauktas darbības vai pietiekami daudz enerģijas, lai aptuveni 240 eksāmenu veiktu 30 sekundes vienā izmeklējumā. Kad akumulatori ir izlādējušies, iedegsies oranžs oranžas indikatora indikators (B). Lai nomainītu baterijas, atveriet akumulatora vāku (C), bīdot to pret roktura galu. Izņemiet visas četras baterijas un ievietojiet četras jaunas AA baterijas ar pozitīvajiem (+) un negatīvajiem (-) galiem, kā parādīts bateriju nodalījuma iekšpusē. Litija jonu AA baterijas ir pieejamas lielākajā daļā kameru veikalu vai tieši no DermLite.

Traucējummeklēšana: jaunāko problēmu novēršanas informāciju skatiet vietnē [www.dermlite.com](http://www.dermlite.com). Ja jūsu ierīcei nepieciešama apkope, apmeklējiet vietni [www.dermlite.com/service](http://www.dermlite.com/service) vai sazinieties ar vietējo DermLite izplatītāju.

### Kopšana un uzturēšana

**BRĪDINĀJUMS:** Nav atļauts pārveidot šo aprīkojumu. Jūsu ierīce ir paredzēta darbam bez traucējumiem. Remontu drīkst veikt tikai kvalificēts servisa personāls.

Pirms lietošanas pacientam ierīces ārpusi (izņemot optiskās daļas) var notīrīt ar izopropilspirtu (70 tilp.%). Objektīvs jāuzskata par augstas kvalitātes fotoiekārtu, un tas jātīra ar standarta objektīva tīrīšanas aprīkojumu un jāaizsargā no kaitīgām ķīmiskām vielām. Nelietojiet abrazīvus tīrīšanas līdzekļus un nemērciet ierīci šķidrumā. Neveiciet autoklāvu.

### Lumio komponentos ietilpst:

40 UV gaismas diodes, 75 mm objektīvs ar 2x palielinājumu, neoprēna uzmava, 4 litija jonu AA baterijas

Garantija: 10 gadi detaļām un darbam. Akumulatoram ir garantija 1 gadu.

Likvidēšana: Šajā ierīcē ir elektronika un litija jonu akumulators, kas ir jānodala atkritumu iznīcināšanai, un to nedrīkst izmest kopā ar sadzīves atkritumiem. Lūdzu, ievērojiet vietējos atkritumu iznīcināšanas noteikumus.

Tehniskais apraksts: apmeklējiet vietni [www.dermlite.com/technical](http://www.dermlite.com/technical) vai sazinieties ar vietējo DermLite izplatītāju.

# Instrukcijos

## Paskirtis

Šis prietaisas skirtas medicinos tikslams apšviesti kūno paviršius. Jis naudojamas neinvaziniam nepažeistos odos vizualiniam tyrimui.

Šis baterijomis maitinamas gaminys yra skirtas išoriniam gydytojų tikrinimui tik profesionaliose sveikatos priežiūros įstaigose.

Prieš naudodami patikrinkite, ar prietaisas veikia tinkamai! Nenaudokite jo, jei yra matomų pažeidimo požymių.

**ATSARGIAI:** nežiūrėkite tiesiai į LED lemputę. Tyrimų metu pacientai turi užmerkti akis.

**Dėmesio:** nežiūrėkite tiesiai į UV šviesą.

Atsiradus rimtam šio prietaiso naudojimo incidentui, nedelsdami praneškite „DermLite“ ir, jei to reikalauja vietiniai įstatymai, savo šalies sveikatos priežiūros tarnybai.

**ATSARGIAI:** Nenaudokite prietaiso gaisro ar sprogdimo vietose (pvz., Aplinkoje, kurioje gausu deguonies).

**[SPĖJIMAS:** Šis produktas gali paveikti chemikalus, įskaitant metileno chloridą ir šešiavalentį chromą, kurie, Kalifornijos valstijoje žinoma, gali sukelti vėžį ar toksikumą reprodukcijai. Norėdami gauti daugiau informacijos, apsilankykite [www.P65Warnings.ca.gov](http://www.P65Warnings.ca.gov).

Elektromagnetinis suderinamumas

Šis prietaisas atitinka IEC 60601-1-2: 2014 standarto EMC emisijos ir atsparumo reikalavimus. Šios įrangos išmetamųjų teršalų charakteristikos leidžia ją naudoti profesinės sveikatos priežiūros aplinkoje, taip pat gyvenamojoje aplinkoje (CISPR 11 B klasė). Ši įranga suteikia tinkamą radijo ryšio paslaugų apsaugą. Retu atveju, kai trikdoma radijo ryšio tarnyba, vartotojui gali tekti imtis švelninimo priemonių, pavyzdžiui, perkelti ar perorientuoti įrangą. **[SPĖJIMAS:** Reikėtų vengti naudoti šią įrangą greitai ar sukrauti su ja, nes ji gali netinkamai veikti. Jei toks naudojimas yra būtinas, reikia patikrinti šią įrangą ir kitą įrangą, kad patikrintumėte, ar jos veikia normaliai.

**[SPĖJIMAS:** Naudojant priedus, išskyrus tuos, kuriuos pateikia šios įrangos gamintojas, gali padidėti šios įrangos elektromagnetinis spinduliavimas arba sumažėti elektromagnetinis atsparumas ir netinkamai veikti.

**[SPĖJIMAS:** Nešiojamieji radijo siųstuvai turėtų būti naudojami ne arčiau kaip 30 cm (12 colių) nuo bet kurios prietaiso dalies. Priešingu atveju gali pablogėti šios įrangos veikimas.

„Lumio UV“ yra odos tyrimo prietaisas su puikiu 75 mm 2x lęšiu, skirtas odos tyrimams. Žiedas, sudarytas iš 40 UV šviesos diodų, pateikia išsamų fluorescencinių odos struktūrų vaizdą.

Laikykite „Lumio“ maždaug 3–5 colių (~ 75–125 mm) atstumu nuo odos, o šviesos diodai nukreipti į odą. Paspauskite mygtuką (A), kad įjungtumėte šviesos diodus. Pažvelkite per lęšį akimi 100–150 mm (4–6) aukščiau lęšio. Norėdami gauti norimą vaizdo fokusavimą ir matymo lauką, perkeltite prietaisą arčiau ar toliau nuo odos.

## Baterijų keitimas

Šis prietaisas skirtas darbui su ličio jonų, šarminėmis arba NiMH įkraunamomis AA tipo baterijomis. Vienkartinės ličio jonų baterijos yra rekomenduojamos, kad būtų užtikrintas geriausias apšvietimas ir kuo ilgesnė jų eksploataavimo trukmė. Ličio jonų AA baterijos užtikrina maždaug 2 valandas nepertraukiamo darbo arba pakanka energijos, kad būtų galima atlikti maždaug 240 egzaminų per 30 sekundžių per tyrimą. Kai išsekvos baterijos, užsidegs oranžinė oranžinė indikatoriaus lemputė (B). Norėdami pakeisti baterijas, atidarykite akumuliatoriaus dureles (C), pastumdami jas rankenėlės galo link. Išimkite visas keturias baterijas ir įdėkite keturias naujas AA baterijas, kurių teigiami (+) ir neigiami (-) galai išdėstyti taip, kaip parodyta baterijų skyriaus vidinėje pusėje. Ličio jonų AA baterijas galima įsigyti daugelyje fotoaparatus parduotuvių arba tiesiogiai iš DermLite.

**Trikčių šalinimas:** naujausios informacijos apie trikčių diagnostiką ieškokite svetainėje [www.dermlite.com](http://www.dermlite.com). Jei jūsų prietaisą reikia prižiūrėti, apsilankykite [www.dermlite.com/service](http://www.dermlite.com/service) arba susisiekite su vietiniu DermLite atstovu.

## Priežiūra ir priežiūra

**[SPĖJIMAS:** Šios įrangos modifikuoti neleidžiama.

Jūsų prietaisas skirtas darbui be problemų. Remontas gali būti atliekamas tik kvalifikuoto aptarnavimo personalo.

Prieš naudojimą pacientui, jūsų prietaiso išorę (išskyrus optines dalis) galima švariai nušluostyti izopropilo alkoholiu (70 tūrio proc.). Lęšis turėtų būti traktuojamas kaip aukštos kokybės fotografijos įranga, jį reikia valyti standartine lęšių valymo įranga ir apsaugoti nuo kenksmingų cheminių medžiagų. Nenaudokite abrazyvinių valymo priemonių ir nemerkitė prietaiso į kystę. Negalima autoklavo.

„Lumio“ komponentai apima:

40 UV šviesos diodų, 75 mm objektyvas su 2x padidiniu, neopreno įvorė, 4 ličio jonų AA baterijos

**Garantija:** 10 metų atsarginėms dalims ir darbui. Akumuliatoriui suteikiama garantija 1 metus.

**Šalinimas:** Šiame prietaise yra elektronika ir ličio jonų akumuliatorius, kurie turi būti atskirti utilizavimui ir negali būti išmesti kartu su buitinėmis atliekomis. Laikykitės vietinių atliekų tvarkymo taisyklių.

**Techninis aprašymas:** Apsilankykite [www.dermlite.com/technical](http://www.dermlite.com/technical) arba susisiekite su vietiniu DermLite atstovu.

# Utasítás

## Rendeltetésszerű használat

Ez az eszköz orvosi célokra szolgál a testfelületek megvilágítására. Az ép bőr nem invazív vizuális vizsgálatára használják.

Ezt az akkumulátorral működtetett terméket kizárólag az egészségügyi szakemberek által végzett, professzionális egészségügyi intézményekben történő külső ellenőrzésre tervezték.

Használat előtt ellenőrizze a készülék megfelelő működését! Ne használja, ha látható sérülések vannak.

**VIGYÁZAT:** Ne nézzen közvetlenül a LED-lámpába. A betegeknek be kell csukniuk a szemüket a vizsgálatok során.

**Vigyázat:** Ne nézzen közvetlenül az UV-fényre.

A készülék használatával kapcsolatos súlyos esemény esetén azonnal értesítse a DermLite készüléket, és ha a helyi előírások megkövetelik, a nemzeti egészségügyi hatóságot.

**VIGYÁZAT:** Ne használja a készüléket tűz vagy robbanásveszélyes környezetben (például oxigénben gazdag környezetben).

**FIGYELMEZTETÉS:** Ez a termék olyan vegyi anyagoknak teheti ki, beleértve a metilén-kloridot és a hat vegyértékű krómot, amelyekről Kalifornia állam szerint rákot vagy reprodukív toxicitást okozhat. További információ a [www.P65Warnings.ca.gov](http://www.P65Warnings.ca.gov) oldalon található.

## Elektromágneses kompatibilitás

Ez a készülék megfelel az IEC 60601-1-2: 2014 szabvány EMC-kibocsátási és immunitási szintjének követelményeinek. Ennek a berendezésnek a kibocsátási tulajdonságai alkalmassá teszik a felhasználást professzionális egészségügyi környezetben, valamint lakókörnyezetben (CISPR 11 B osztály). Ez a berendezés megfelelő védelmet nyújt a rádiókommunikációs szolgáltatások számára.

A rádiókommunikációs szolgáltatás zavarása esetén a felhasználónak enyhítő intézkedéseket kell hoznia, például át kell helyeznie vagy át kell irányítania a berendezéseket.

**VIGYÁZAT:** Kerülje el a berendezés használatát más berendezés mellett vagy egymásra rakva, mert az nem megfelelő működést eredményezhet. Ha ilyen felhasználásra van szükség, akkor ezt a felszerelést és a többi berendezést be kell tartani, hogy ellenőrizhessük, működnek-e rendesen.

**FIGYELMEZTETÉS:** A berendezés gyártójától eltérő kiegészítők használata megnöveli az elektromágneses sugárzást vagy csökkentheti a készülék elektromágneses immunitását, és nem megfelelő működést eredményezhet.

**VIGYÁZAT:** A hordozható RF adókat legfeljebb 30 cm-re (12 hüvelyk) szabad használni a készülék bármely részéhez. Ellenkező esetben a berendezés teljesítménye romlik.

A Lumio UV egy bőrvizsgálati eszköz, nagyszerű 75 mm-es kétszeres lencsével, bőrvizsgálatokhoz. A 40 UV-LEDből álló gyűrű részletes képet nyújt a fluoreszkáló bőrszerkezetekről.

Tartsa a Lumio-t körülbelül 3-5 "(~ 75-125 mm) távolságra a bőrtől, és vizsgálja meg a LED-eket a bőr irányába. A LED-

ek aktiválásához nyomja meg az (A) gombot. Nézze át a lencsét úgy, hogy a szemét 100-150 mm-re (4-6) helyezze a lencse fölé. Mozgassa a készüléket közelebb vagy távolabb a bőrtől, hogy elérje a kívánt képfókuszot és látóteret.

## Az elemek cseréje

Ezt a készüléket úgy tervezték, hogy az lítium-ion, lúgos vagy NiMH újratölthető akkumulátorokkal működjön. Az eldobható lítium-ion akkumulátorok ajánlottak a legjobb világítási teljesítmény és a leghosszabb élettartam érdekében. A lítium-ion AA akkumulátorok kb. 2 órás folyamatos működést vagy elegendő energiát biztosítanak körülbelül 240 vizsgálat elvégzéséhez, vizsgálatonként 30 másodpercenként. Az elemek lemerülése után narancssárgán narancssárga jelzőfény (B) világít. Az elemek cseréjéhez nyissa ki az elemtartó fedelét (C) a fogantyú vége felé csúsztatva. Távolítsa el mind a négy elemet, és helyezze be az új négy AA elem pozitív (+) és negatív (-) végeit az elemtartó rekesz belsejében látható módon. A lítium-ion AA akkumulátorok a legtöbb kameraüzletben vagy közvetlenül a DermLite-től szerezhetők be.

**Hibaelhárítás:** Kérjük, ellenőrizze a [www.dermlite.com](http://www.dermlite.com) webhelyen a legfrissebb hibaelhárítási információkat. Ha az eszköz javítását igényli, keresse fel a [www.dermlite.com/service](http://www.dermlite.com/service) webhelyet, vagy vegye fel a kapcsolatot a helyi DermLite kereskedővel.

## Ápolás és karbantartás

**VIGYÁZAT:** A berendezés módosítása nem megengedett. A készüléket problémamentes működésre tervezték. Javítást csak szakképzett szerelő végezhet.

A páciensnél történő használat előtt a készülék külsejét (az optikai alkatrészeket kivéve) megtisztíthatjuk izopropil-alkohollal (70 térfogat%). A lencsét minőségi fényképezési berendezésként kell kezelni, a lencsét tisztító szokásos berendezésekkel meg kell tisztítani, és védeni kell a káros vegyi anyagoktól. Ne használjon súrolószert és ne merítse a készüléket folyadékba. Ne autoklávozzon.

## A Lumio alkotóelemei a következők:

40 UV-LED, 75 mm-es lencse kétszeres nagyítással, neopren hüvely, 4 lítium-ion AA elem

**Garancia:** 10 év alkatrészekre és munkára. Az akkumulátor 1 évre érvényes.

**Ártalmatlanítás:** Ez a készülék elektronikát és lítium-ion akkumulátort tartalmaz, amelyeket el kell különíteni a megsemmisítésre, és nem szabad a háztartási hulladékkal együtt megsemmisíteni. Kérjük, vegye figyelembe a helyi hulladékkezelési előírásokat.

**Műszaki leírás:** Látogasson el a [www.dermlite.com/technical](http://www.dermlite.com/technical) webhelyre, vagy lépjen kapcsolatba a helyi DermLite kereskedővel.



# Instructies

## Beoogd gebruik

Dit apparaat is bedoeld voor medische doeleinden om lichaam-soppervlakken te verlichten. Het wordt gebruikt voor niet-invasief visueel onderzoek van intacte huid.

Dit op batterijen werkende product is uitsluitend ontworpen voor uitwendig onderzoek binnen professionele gezondheidszorg door medische professionals.

Controleer voor gebruik de juiste werking van het apparaat!

Gebruik het apparaat niet als er zichtbare tekenen van schade.

LET OP: Kijk niet rechtstreeks in het LED-licht. Patiënten moeten hun ogen sluiten tijdens de onderzoeken.

Let op: Kijk niet rechtstreeks naar UV-licht.

In geval van een ernstig incident met het gebruik van dit apparaat, dient u DermLite onmiddellijk op de hoogte te stellen en, indien vereist door de lokale regelgeving, uw nationale gezondheidsinstantie.

OPGELET: Gebruik dit apparaat niet in brand- of explosiegebieden (bijv. zuurstofrijke omgeving).

WAARSCHUWING: Dit product kan u blootstellen aan chemicaliën, waaronder methyleenchloride en zeswaardig chroom, waarvan in de staat Californië bekend is dat ze kanker of reproductietoxiciteit veroorzaken. Ga voor meer informatie naar [www.P65Warnings.ca.gov](http://www.P65Warnings.ca.gov).

Elektromagnetische compatibiliteit

Dit apparaat voldoet aan de EMC-emissie- en immuïteitsnormen van de norm IEC 60601-1-2: 2014. De emissiekenmerken van deze apparatuur maken het geschikt voor gebruik in zowel professionele gezondheidszorg als in woonomgevingen (CISPR 11 Klasse B). Deze apparatuur biedt voldoende bescherming voor radiocommunicatiediensten. In het zeldzame geval van interferentie met de radiocommunicatiedienst, moet de gebruiker mogelijk mitigerende maatregelen nemen, zoals het verplaatsen of heroriënteren van apparatuur. WAARSCHUWING: Gebruik van deze apparatuur naast of gestapeld op andere apparatuur moet worden vermeden, omdat dit kan leiden tot onjuist gebruik. Als een dergelijk gebruik noodzakelijk is, moeten deze apparatuur en de andere apparatuur worden gecontroleerd om te controleren of ze normaal werken.

WAARSCHUWING: Het gebruik van andere accessoires dan de accessoires die door de fabrikant van deze apparatuur zijn geleverd, kan leiden tot verhoogde elektromagnetische emissies of verminderde elektromagnetische immuïteit van deze apparatuur en kan leiden tot onjuist gebruik.

WAARSCHUWING: draagbare RF-zenders mogen niet dichterbij dan 30 cm (12 inch) bij enig onderdeel van het apparaat worden gebruikt. Anders kunnen de prestaties van deze apparatuur achteruitgaan.

Lumio UV is een apparaat voor huidonderzoek, met een uitstekende 75 mm 2x lens, bedoeld voor huidonderzoek. Een ring bestaande uit 40 UV-LED's biedt een gedetailleerd beeld van fluorescerende huidstructuren.

Houd de Lumio ongeveer 3-5 "(~ 75-125 mm) van de huid die moet worden onderzocht, met de LED's in de richting van de huid gericht. Druk op de knop (A) om de LED's te activeren. Kijk door de lens met uw oog 100-150 mm (4-6) boven de lens geplaatst. Plaats het apparaat dichterbij of verder weg van de huid om de gewenste beeldfocus en gezichtsveld te verkrijgen.

## De batterijen vervangen

Dit apparaat is ontworpen om te werken met oplaadbare lithium-ion-, alkaline- of NiMH-batterijen van het type AA. Weergewerp-lithium-ionbatterijen worden aanbevolen voor de beste verlichtingsprestaties en de langste batterijduur. De lithium-ion AA-batterijen bieden ongeveer 2 uur ononderbroken gebruik of voldoende vermogen om ongeveer 240 examens af te nemen met 30 seconden per onderzoek. Zodra de batterijen leeg zijn, gaat een oranje oranje indicatielampje (B) branden. Om de batterijen te vervangen, opent u de batterijklep (C) door deze naar het uiteinde van de handgreep te schuiven. Verwijder alle vier de batterijen en plaats vier nieuwe AA-batterijen met hun positieve (+) en negatieve (-) uiteinden in de richting van de binnenkant van het batterijcompartiment. Lithium-ion AA-batterijen zijn verkrijgbaar bij de meeste camerawinkels of rechtstreeks bij DermLite.

## Probleemoplossingen

Kijk op [www.dermlite.com](http://www.dermlite.com) voor de meest actuele informatie over probleemoplossingen. Als uw apparaat onderhoud nodig heeft, gaat u naar [www.dermlite.com/service](http://www.dermlite.com/service) of neem contact op met uw lokale DermLite-dealer.

## Verzorging en onderhoud

WAARSCHUWING: Wijzigingen aan deze apparatuur zijn niet toegestaan.

Uw apparaat is ontworpen voor een probleemloze werking. Reparaties mogen alleen worden uitgevoerd door gekwalificeerd onderhoudspersoneel.

Voorafgaand aan gebruik bij een patiënt, kan de buitenkant van uw apparaat (behalve de optische onderdelen) worden schoongeveegd met isopropylalcohol (70% vol.). De lens moet worden behandeld als hoogwaardige fotografische apparatuur en moet worden gereinigd met standaard lensreinigingsapparatuur en beschermd tegen schadelijke chemicaliën. Gebruik geen schurende reinigingsmiddelen of dampel het apparaat niet onder in vloeistof. Niet autoclavieren.

Lumio-componenten zijn onder meer:

40 UV-LED's, 75 mm lens met 2x vergroting, neopreen hoes, 4 lithium-ion AA-batterijen

Garantie: 10 jaar op onderdelen en arbeid. De batterij heeft een garantie van 1 jaar.

## Verwijdering

Dit apparaat bevat elektronica en een lithium-ionbatterij die moet worden gescheiden voor verwijdering en mag niet worden weggegooid met het gewone huisvuil. Neem de plaatselijke voorschriften voor afvalverwijdering in acht.

## Technische beschrijving

Ga naar [www.dermlite.com/technical/](http://www.dermlite.com/technical/) of neem contact op met uw lokale DermLite-dealer.

# Instrukcje

## Przeznaczenie

To urządzenie jest przeznaczone do celów medycznych do oświetlania powierzchni ciała. Służy do nieinwazyjnego badania wzrokowego nienaruszonej skóry.

Ten zasilany bateryjnie produkt jest przeznaczony do badania zewnętrznego wyłącznie w profesjonalnych zakładach opieki zdrowotnej przez lekarzy.

Przed użyciem sprawdź poprawność działania urządzenia! Nie używaj go, jeśli widoczne są oznaki uszkodzenia.

**UWAGA:** Nie patrz bezpośrednio w światło LED. Podczas badań pacjenci muszą zamknąć oczy.

**Uwaga:** Nie patrz bezpośrednio na światło UV.

W przypadku poważnego incydentu związanego z korzystaniem z tego urządzenia, należy natychmiast powiadomić DermLite oraz, jeśli wymagają tego lokalne przepisy, krajowy urząd zdrowia.

**UWAGA:** Nie należy używać urządzenia w obszarach zagrożonych pożarem lub wybuchem (np. W środowisku bogatym w tlen).

**OSTRZEŻENIE:** Ten produkt może narazić Cię na działanie chemikaliów, w tym chlorku metylenu i sześciowartościowego chromu, o których w stanie Kalifornia wiadomo, że powodują raka lub wpływają szkodliwie na rozrodczość. Więcej informacji można znaleźć na stronie [www.P65Warnings.ca.gov](http://www.P65Warnings.ca.gov).

Zgodność elektromagnetyczna

To urządzenie jest zgodne z wymogami dotyczącymi poziomu EMC w zakresie emisji i odporności normy IEC 60601-1-2:

2014. Charakterystyka emisji tego urządzenia sprawia, że jest on odpowiedni do użytku w środowisku profesjonalnej opieki zdrowotnej, a także w środowisku mieszkalnym (CISPR 11 klasa B). To urządzenie zapewnia odpowiednią ochronę usługi łączności radiowej. W rzadkich przypadkach zakłócania usługi łączności radiowej użytkownik może potrzebować środków łagodzących, takich jak przeniesienie lub zmiana orientacji sprzętu. **OSTRZEŻENIE:** Należy unikać używania tego sprzętu w sąsiedztwie lub ustawiania go na stole z innym sprzętem, ponieważ może to spowodować nieprawidłowe działanie. Jeśli takie użycie jest konieczne, należy obserwować ten sprzęt i inne urządzenia, aby sprawdzić, czy działają normalnie.

**OSTRZEŻENIE:** Korzystanie z akcesoriów innych niż dostarczone przez producenta tego urządzenia może spowodować zwiększenie emisji elektromagnetycznej lub obniżenie odporności elektromagnetycznej tego urządzenia i nieprawidłowe działanie.

**OSTRZEŻENIE:** Przenośnych nadajników RF należy używać nie bliżej niż 30 cm (12 cali) od dowolnej części urządzenia. W przeciwnym razie może dojść do pogorszenia działania tego sprzętu.

Lumio UV to urządzenie do badania skóry ze znakomitą soczewką 75 mm 2x, przeznaczone do badań skóry. Pierścień złożony z 40 diod UV zapewnia szczegółowy widok fluorescencyjnych struktur skóry.

Trzymaj Lumio w odległości około 3-5 "(~ 75-125 mm) od skóry, która ma być badana, z diodami LED skierowanymi w kierunku skóry. Naciśnij przycisk (A), aby aktywować diody LED. Spójrz przez soczewkę okiem 100-150 mm (4-6) powyżej soczewki. Przesuń urządzenie bliżej lub dalej od skóry, aby

uzyskać pożądane ustawienie ostrości obrazu i pola widzenia.

## Wymiana baterii

To urządzenie jest przeznaczone do współpracy z akumulatorami litowo-jonowymi, alkalicznymi lub NiMH typu AA. Zalecane są jednorazowe baterie litowo-jonowe, aby uzyskać najlepszą wydajność oświetlenia i najdłuższą żywotność baterii. Akumulatory litowo-jonowe AA zapewniają około 2 godziny ciągłej pracy lub wystarczającą moc do wykonania około 240 egzaminów po 30 sekundach na badanie. Po rozładowaniu akumulatorów zaświeci się pomarańczowa kontrolka niskiego poziomu naładowania akumulatora (B). Aby wymienić baterie, otwórz komorę baterii (C), przesuwając ją w kierunku końca uchwytu. Wymij wszystkie cztery baterie i włóż cztery nowe baterie AA z dodatnimi (+) i ujemnymi (-) końcami ustawionymi w sposób pokazany na wewnętrznej stronie komory baterii. Baterie litowo-jonowe AA są dostępne w większości sklepów z aparatami lub bezpośrednio z DermLite.

**Rozwiązywanie problemów:** Sprawdź [www.dermlite.com](http://www.dermlite.com), aby uzyskać najbardziej aktualne informacje dotyczące rozwiązywania problemów. Jeśli Twoje urządzenie wymaga serwisowania, odwiedź [www.dermlite.com/service](http://www.dermlite.com/service) lub skontaktuj się z lokalnym sprzedawcą DermLite.

## Opieka i utrzymanie

**OSTRZEŻENIE:** Żadna modyfikacja tego sprzętu nie jest dozwolona.

Twoje urządzenie jest zaprojektowane do bezproblemowego działania. Naprawy mogą być wykonywane wyłącznie przez wykwalifikowany personel serwisowy.

Przed użyciem na pacjencie zewnętrzną stronę urządzenia (z wyjątkiem części optycznych) można wytrzeć do czysta alkoholem izopropylowym (70% obj.). Obiektów należy traktować jako wysokiej jakości sprzęt fotograficzny i należy go czyścić standardowym sprzętem do czyszczenia obiektów oraz chronić przed szkodliwymi chemikaliami. Nie używaj szorstkimi środków czyszczących ani nie zanurzaj urządzenia w cieczy. Nie autoklawować.

## Komponenty Lumio obejmują:

40 diod UV, soczewka 75 mm z dwukrotnym powiększeniem, rękaw neoprenowy, 4 baterie litowo-jonowe AA

**Gwarancja:** 10 lat na części i robociznę. Bateria jest objęta gwarancją przez 1 rok.

**Utylizacja:** To urządzenie zawiera elektronikę i akumulator litowo-jonowy, które należy wydzielić w celu utylizacji i nie można ich wyrzucać razem z innymi odpadami domowymi. Należy przestrzegać lokalnych przepisów dotyczących usuwania.

**Opis techniczny:** odwiedź [www.dermlite.com/technical](http://www.dermlite.com/technical) lub skontaktuj się z lokalnym sprzedawcą DermLite.

# Instruções

## Uso Pretendido

Este dispositivo destina-se a fins médicos para iluminar as superfícies do corpo. É usado para exame visual não invasivo da pele intacta.

Este produto operado por bateria foi projetado para exame externo somente em instalações profissionais de saúde por profissionais médicos.

Verifique o funcionamento correto do dispositivo antes da utilização! Não utilize o dispositivo se existirem sinais visíveis de danos.

**CUIDADO:** Não olhe diretamente para a luz do LED. Os pacientes devem fechar os olhos durante os exames.

**Cuidado:** Não olhe diretamente para a luz UV.

No caso de um incidente grave com o uso deste dispositivo, notifique o DermLite imediatamente e, se exigido pela legislação local, sua autoridade nacional de saúde.

**CUIDADO:** não use o dispositivo em áreas de risco de incêndio ou explosão (por exemplo, ambiente rico em oxigênio).

**AVISO:** Este produto pode expô-lo a produtos químicos, incluindo cloreto de metileno e cromo hexavalente, que são conhecidos no Estado da Califórnia por causar câncer ou toxicidade reprodutiva.

Para obter mais informações, visite [www.P65Warnings.ca.gov](http://www.P65Warnings.ca.gov).

## Compatibilidade eletromagnética

Este dispositivo está em conformidade com os requisitos de nível de EMC e imunidade da norma IEC 60601-1-2: 2014. As características de emissão deste equipamento o tornam adequado para uso em ambientes profissionais de saúde, bem como em ambientes residenciais (CISPR 11 Classe B). Este equipamento oferece proteção adequada ao serviço de comunicação por rádio. No raro evento de interferência no serviço de radiocomunicação, o usuário pode precisar tomar medidas de mitigação, como realocar ou reorientar o equipamento. **AVISO:** O uso deste equipamento adjacente ou empilhado com outro equipamento deve ser evitado, pois pode resultar em operação inadequada. Se tal uso for necessário, este equipamento e o outro equipamento devem ser observados para verificar se estão funcionando normalmente.

**AVISO:** O uso de acessórios diferentes dos fornecidos pelo fabricante deste equipamento pode resultar em aumento das emissões eletromagnéticas ou diminuição da imunidade eletromagnética deste equipamento e resultar em operação inadequada.

**AVISO:** Os transmissores portáteis de RF não devem ser usados a menos de 30 cm (12 polegadas) de qualquer parte do dispositivo. Caso contrário, poderá resultar em degradação do desempenho deste equipamento.

O Lumio UV é um dispositivo de exame cutâneo, com uma excelente lente de 75 mm 2x, destinada a exames cutâneos. Um anel composto por 40 LEDs UV fornece uma visão detalhada das estruturas fluorescentes da pele.

Segure o Lumio a aproximadamente 3-5 "(~ 75-125 mm) da pele e deve ser examinado, com os LEDs direcionados na direção da pele. Pressione o botão (A) para ativar os LEDs. Olhe através da lente com o olho colocado 100-150 mm (4-6) acima da lente. Mova o dispositivo para mais perto ou mais longe da pele para obter o foco da imagem e o campo de visão desejados.

## Substituição das pilhas

Este dispositivo foi projetado para funcionar com baterias recarregáveis de íon de lítio, alcalinas ou NiMH do tipo AA. As baterias descartáveis de íon de lítio são recomendadas para obter o melhor desempenho de iluminação e maior duração da bateria.

As baterias AA de íon de lítio fornecem aproximadamente 2 horas de operação contínua ou energia suficiente para realizar aproximadamente 240 exames a 30 segundos por exame. Quando as pilhas estiverem descarregadas, uma luz indicadora laranja (B) de bateria fraca laranja acenderá. Para substituir as baterias, abra a porta da bateria (C) deslizando-a na direção da extremidade da alça. Remova todas as quatro baterias e insira quatro novas pilhas AA com as extremidades positiva (+) e negativa (-) posicionadas conforme mostrado na parte interna do compartimento da bateria. As baterias de íon de lítio AA estão disponíveis na maioria das lojas de câmeras ou diretamente do DermLite.

## Resolução de problemas

Consulte [www.dermlite.com](http://www.dermlite.com) para obter as informações mais recentes sobre a resolução de problemas. Se o seu dispositivo precisar de manutenção, consulte [www.dermlite.com/service](http://www.dermlite.com/service) ou entre em contacto com o seu agente local da DermLite.

## Cuidado e manutenção

**AVISO:** Nenhuma modificação deste equipamento é permitida.

Seu dispositivo foi projetado para operação sem problemas. Os reparos devem ser feitos apenas por pessoal qualificado.

Antes de usar em um paciente, o exterior do seu dispositivo (exceto as partes ópticas) pode ser limpo com álcool isopropílico (70% vol.). A lente deve ser tratada como equipamento fotográfico de alta qualidade e deve ser limpa com equipamento de limpeza de lente padrão e protegida de produtos químicos nocivos. Não use produtos de limpeza abrasivos nem mergulhe o dispositivo em líquidos. Não autoclave.

Os componentes do Lumio incluem:

40 LEDs UV, lente de 75 mm com ampliação de 2x, luva de neoprene, 4 baterias AA de íon de lítio

**Garantia:** 10 anos para peças e mão de obra. A bateria tem garantia de 1 ano.

## Eliminação

Este dispositivo contém componentes eletrônicos e uma bateria de íões de lítio que devem ser separados para eliminação e não podem ser eliminados no lixo doméstico. Por favor, respeite os regulamentos locais sobre eliminação.

## Descrição Técnica

Para a descrição técnica, visite [www.dermlite.com/technical/](http://www.dermlite.com/technical/) ou entre em contacto com o agente local DermLite.

Em conformidade com a RDC 67:2009 da Agência Nacional de Vigilância Sanitária, a DermLite notificará imediatamente o Departamento de Produtos Médicos da BleyMed e outros distribuidores no Brasil quando uma Reclamação Reportável (envolvendo eventos adversos) for reportada à FDA nos termos do Título 21 do Código de Regulamentos Federais (CFR), Parte 803 ou 804, ou dos requisitos de vigilância de outras jurisdições.

# Instrucțiuni

## Utilizarea prevăzută

Acest dispozitiv este destinat scopurilor medicale pentru iluminarea suprafețelor corpului. Este utilizat pentru examinarea vizuală neinvazivă a pielii intacte.

Acest produs cu baterie este conceput pentru examinări externe numai în cadrul unităților medicale profesionale de către profesioniștii medicali.

Verificați funcționarea corectă a dispozitivului înainte de utilizare! Nu-l utilizați dacă există semne vizibile de deteriorare.

**ATENȚIE:** Nu priviți direct pe lumina LED. Pacienții trebuie să închidă ochii în timpul examinărilor.

**ATENȚIE:** nu priviți direct la lumina UV.

În cazul unui incident grav cu utilizarea acestui dispozitiv, anunțați imediat DermLite și, dacă este necesar de reglementările locale, autoritatea dumneavoastră națională de sănătate.

**ATENȚIE:** Nu folosiți dispozitivul în foc sau în zona de risc exploziv (de exemplu, mediu bogat în oxigen).

**AVERTISMENT:** Acest produs vă poate expune la substanțe chimice, inclusiv clorură de metilen și crom hexavalent, care sunt cunoscute de statul California pentru a provoca cancer sau toxicitate asupra funcției de reproducere. Pentru mai multe informații, accesați [www.P65Warnings.ca.gov](http://www.P65Warnings.ca.gov).

## Compatibilitate electromagnetica

Acest dispozitiv respectă cerințele privind emisiile EMC și nivelul imunității din standardul IEC 60601-1-2: 2014. Caracteristicile de emisie ale acestui echipament îl fac potrivit pentru utilizarea în mediul profesional de asistență medicală, precum și în mediul rezidențial (Clasa B CISPR 11). Acest echipament oferă o protecție adecvată serviciului de comunicații radio.

În cazul rarelor interferențe cu serviciul de comunicații radio, utilizatorul ar putea fi nevoit să ia măsuri de atenuare, precum mutarea sau reorientarea echipamentelor. **AVERTIZARE:** Folosirea acestui echipament adiacent sau stivuit cu alte echipamente trebuie evitată, deoarece ar putea duce la o funcționare necorespunzătoare. Dacă o astfel de utilizare este necesară, acest echipament și celelalte echipamente ar trebui să fie respectate pentru a verifica dacă funcționează normal.

**AVERTIZARE:** Folosirea altor accesorii decât cele furnizate de producătorul acestui echipament poate duce la creșterea emisiilor electromagnetice sau la scăderea imunității electromagnetice a acestui echipament și poate duce la o funcționare necorespunzătoare.

**AVERTIZARE:** Transmițătorii RF portabili trebuie folosiți nu mai aproape de 30 cm (12 inci) de orice parte a dispozitivului. În caz contrar, ar putea rezulta degradarea performanței acestui echipament.

Lumio UV este un dispozitiv de examinare a pielii, cu un obiectiv superb de 75 mm 2x, destinat examinărilor pielii. Un inel format din 40 de LED-uri UV oferă o vedere detaliată a structurilor fluorescente ale pielii.

țineți Lumio-ul de aproximativ 3-5" (~ 75-125 mm) de pe piele, care urmează să fie examinate, cu leduri orientate în direcția pielii. Apăsăți butonul (A) pentru a activa ledurile. Privește prin obiectiv cu ochiul plasat cu 100-150 mm (4-6) deasupra obiectivului. Deplasați dispozitivul mai aproape sau mai departe de piele pentru a obține focalizarea și câmpul vizual dorit.

## Înlocuirea bateriilor

Acest dispozitiv este proiectat pentru a funcționa cu baterii reîncărcabile cu litiu-ion, alcaline sau NiMH de tipul AA. Bateriile de ioni de litiu de unică folosință sunt recomandate pentru cele mai bune performanțe de iluminare și durata de viață a bateriei. Bateriile AA cu litiu-ion asigură aproximativ 2 ore de funcționare continuă sau o putere suficientă pentru a efectua aproximativ 240 de examene la 30 de secunde pe examinare. Odată ce bateriile s-au epuizat, se va aprinde un indicator luminos portocaliu al bateriei (B). Pentru a înlocui bateriile, deschideți ușa bateriei (C) glisând-o spre capătul mânerului. Scoateți toate cele patru baterii și introduceți patru noi baterii AA cu capetele lor pozitive (+) și negative (-) poziționate așa cum se arată în interiorul compartimentului bateriei. Bateriile AA cu litiu sunt disponibile la majoritatea magazinelor de camere foto sau direct de la DermLite.

**Depanare:** Vă rugăm să verificați [www.dermlite.com](http://www.dermlite.com) pentru cele mai actuale informații de depanare. Dacă dispozitivul dvs. necesită service, accesați [www.dermlite.com/service](http://www.dermlite.com/service) sau contactați distribuitorul local DermLite.

## Îngrijire și întreținere

**AVERTIZARE:** Nu este permisă nici o modificare a acestui echipament.

Dispozitivul dvs. este proiectat pentru o funcționare fără probleme. Reparațiile se fac numai de către personalul de service calificat.

Înainte de utilizare la un pacient, exteriorul dispozitivului (cu excepția părților optice) poate fi șters curat cu alcool izopropilic (70% vol.). Obiectivul trebuie tratat ca un echipament fotografic de înaltă calitate și trebuie curățat cu echipamente standard de curățare a lentilelor și protejat de substanțele chimice dăunătoare. Nu folosiți agenți de curățare abrazivi și nu scu-fundați dispozitivul în lichid. Nu vă autoclavează.

## Componentele Lumio includ:

40 LED-uri UV, lentile de 75 mm cu mărire de 2x, manșon din neopren, 4 baterii AA-ion litiu

**Garanție:** 10 ani pentru piese și forță de muncă. Bateria este garantată timp de 1 an.

**Eliminare:** Acest dispozitiv conține echipamente electronice și o baterie de ioni de litiu care trebuie separate pentru eliminare și care nu pot fi eliminate cu deșeurile menajere generale. Vă rugăm să respectați reglementările locale de eliminare.

**Descriere tehnică:** Accesați [www.dermlite.com/technical](http://www.dermlite.com/technical) sau contactați distribuitorul local DermLite.

## Navodila

### Predvidena uporaba

Ta naprava je namenjena za medicinske namene za osvetlitev telesnih površin. Uporablja se za neinvazivni vizualni pregled nedotaknjene kože.

Ta izdelek, ki deluje na baterije, je zasnovan za zunanji pregled v zdravstvenih ustanovah, ki ga izvajajo zdravstveni delavci.

Pred uporabo preverite pravilno delovanje naprave! Ne uporabljajte ga, če so vidni znaki poškodb.

**POZOR:** Ne glejte direktno v LED lučko. Bolniki morajo med pregledi zapreti oči.

**Pozor:** Ne glejte direktno v UV svetlobo.

V primeru resnega incidenta z uporabo te naprave takoj obvestite DermLite in, če to zahtevajo lokalni predpisi, vaš nacionalni zdravstveni organ.

**POZOR:** Naprave ne uporabljajte v nevarnem ali eksplozivnem območju (npr. v okolju, bogatem s kisikom).

**OPOZORILO:** Ta izdelek vas lahko izpostavi kemikalijam, vključno z metilen kloridom in šestvalentnim kromom, za katere država Kalifornija ve, da povzročajo raka ali strupenost za razmnoževanje. Za več informacij obiščite [www.P65Warnings.ca.gov](http://www.P65Warnings.ca.gov).

### Elektromagnetna združljivost

Ta naprava ustreza zahtevam EMC za emisije in imuniteto standarda IEC 60601-1-2: 2014. Emisijske značilnosti te opreme omogočajo uporabo v profesionalnem zdravstvenem in stanovanjskem okolju (CISPR 11, razred B). Ta oprema nudi ustrezno zaščito radijskim komunikacijskim storitvam. V redkih primerih motenja radijske komunikacijske storitve bo uporabnik morda moral sprejeti omilitvene ukrepe, na primer premestitev ali preusmeritev opreme. **OPOZORILO:** Izogibajte se uporabi te opreme, ki je v bližini ali zloženo z drugo opremo, ker lahko pride do nepravilnega delovanja. Če je taka uporaba potrebna, je treba to opremo in drugo opremo opazovati, da preverita, ali normalno delujeta. **OPOZORILO:** Uporaba dodatkov, razen tistih, ki jih je zagotovil proizvajalec te opreme, lahko povzroči povečane elektromagnetne emisije ali zmanjšano elektromagnetno odpornost te opreme in povzroči nepravilno delovanje.

**OPOZORILO:** Prenosne radiofrekvenčne oddajnike ne smete uporabljati na nižjih 30 cm od katerega koli dela naprave. V nasprotnem primeru lahko pride do poslabšanja zmogljivosti te opreme.

Lumio UV je naprava za pregled kože z vrhunsko 75 mm 2x lečo, namenjena pregledu kože. Obroč, sestavljen iz 40 UV-diod, zagotavlja podroben pogled na fluorescenčne strukture kože.

Lumio držite približno 3–5 "(~ 75-125 mm) od kože, ki ga želite pregledati, pri čemer so LED diode usmerjene v smeri kože. Pritisnite gumb (A), da vklopite LED.

Poglejte skozi lečo z očesom, postavljenim 100-150 mm (4-6) nad lečo. Napravo pomaknite bližje ali dlje od kože, da dobite zeleno ostrino slike in vidno polje.

### Zamenjava baterij

Ta naprava je zasnovana za delo z litij-ionskimi, alkalnimi ali NiMH akumulatorskimi baterijami tipa AA. Litij-ionske baterije za enkratno uporabo so priporočljive za najboljše delovanje pri osvetlitvi in najdaljšo življenjsko dobo baterije. Litij-ionske AA baterije zagotavljajo približno 2 uri neprekinjenega delovanja ali dovolj moči za opravljanje približno 240 izpitov v 30 sekundah na pregled. Ko se baterije izpraznijo, zasveti oranžna lučka oranžne lučke (B). Za zamenjavo baterij odprite vrata akumulatorja (C) tako, da jih potisnete proti koncu ročaja. Odstranite vse štiri baterije in vstavite štiri nove AA baterije s pozitivnim (+) in negativnim (-) koncem, kot je prikazano na notranji strani prostora za baterije. Litij-ionske AA baterije so na voljo v večini trgovin s fotoaparati ali neposredno pri DermLite.

**Odpravljanje težav:** Najnovejše informacije o odpravljanju napak poiščite na [www.dermlite.com](http://www.dermlite.com). Če vaša naprava zahteva servisiranje, obiščite [www.dermlite.com/service](http://www.dermlite.com/service) ali se obrnite na lokalnega prodajalca DermLite.

### Nega in vzdrževanje

**OPOZORILO:** Spremembe te opreme niso dovoljene. Vaša naprava je zasnovana za nemoteno delovanje. Popravila lahko opravi samo usposobljeno servisno osebje.

Pred uporabo na pacientu lahko zunanost naprave (razen optičnih delov) obrišete z izopropilnim alkoholom (70 vol. %). Objektiv je treba obravnavati kot kakovostno fotografsko opremo in ga očistiti s standardno opremo za čiščenje leč ter zaščititi pred škodljivimi kemikalijami. Ne uporabljajte abrazivnih čistil in ne potopite naprave v tekočino. Ne avtoklavirajte.

### Komponente Lumio vključujejo:

40 UV-LED diod, 75 mm leča z 2x povečavo, neoprenski tulec, 4 litij-ionske AA baterije

**Garancija:** 10 let za dele in delo. Za baterijo velja 1 leto.

**Odstranjevanje:** Ta naprava vsebuje elektroniko in litij-ionsko baterijo, ki jih je treba ločiti za odstranjevanje in jih ne smete odvreči skupaj s splošnimi gospodinjstvi odpadki. Upoštevajte lokalne predpise o odstranjevanju.

**Tehnični opis:** Obiščite spletno mesto [www.dermlite.com/tehniki](http://www.dermlite.com/tehniki) ali se obrnite na lokalnega prodajalca DermLite.

# Inštrukcie

## Zamýšľané použitie

Toto zariadenie je určené na lekárske účely na osvetlenie povrchov tela. Používa sa na neinvazívne vizuálne vyšetrenie neporušenej kože.

Tento výrobok napájaný z batérií je určený na externé vyšetrenie iba v rámci zdravotníckych zariadení zdravotníckych pracovníkov.

Pred použitím skontrolujte správnu funkciu prístroja!

Nepoužívajte ho, ak existujú viditeľné známky poškodenia.

**UPOZORNENIE:** Nepozerajte sa priamo do svetla LED.

Počas vyšetrení musia pacienti zavrieť oči.

Upozornenie: Nepozerajte sa priamo do UV svetla.

V prípade vážneho incidentu pri používaní tohto zariadenia, okamžite informujte DermLite a, ak to vyžadujú miestne predpisy, váš národný zdravotný úrad.

**UPOZORNENIE:** Nepoužívajte zariadenie v oblasti s nebezpečenstvom požiaru alebo výbuchu (napr. V prostredí bohatom na kyslík).

**UPOZORNENIE:** Tento výrobok vás môže vystaviť chemikáliám vrátane metylénchloridu a šesťmocného chrómu, o ktorých je v štáte Kalifornia známe, že spôsobujú rakovinu alebo reprodukčnú toxicitu. Viac informácií nájdete na [www.P65Warnings.ca.gov](http://www.P65Warnings.ca.gov).

## Elektromagnetická kompatibilita

Toto zariadenie vyhovuje požiadavkám na úroveň emisií EMC a odolnosti podľa normy IEC 60601-1-2: 2014. Vďaka emisným charakteristikám je toto zariadenie vhodné na použitie v profesionálnom zdravotnom prostredí, ako aj v obytnom prostredí (CISPR 11 trieda B). Toto zariadenie poskytuje primeranú ochranu pre rádiokomunikačné služby. V zriedkavých prípadoch rušenia rádiokomunikačných služieb môže byť potrebné, aby užívateľ prijal opatrenia na zmiernenie, ako je premiestnenie alebo presmerovanie zariadenia. **VÝSTRAHA:** Vyhnite sa používaniu tohto zariadenia v susedstve alebo naskladanom s iným zariadením, pretože by to mohlo mať za následok nesprávnu prevádzku. Ak je takéto použitie potrebné, toto zariadenie a ďalšie vybavenie by sa mali dodržiavať, aby sa overilo, či fungujú normálne. **VÝSTRAHA:** Použitie iného príslušenstva ako je uvedené výrobcom tohto zariadenia by mohlo mať za následok zvýšenie elektromagnetických emisií alebo zníženie elektromagnetickej imunity tohto zariadenia a viesť k nesprávnej prevádzke.

**VAROVANIE:** Prenosné RF vysielače by sa nemali používať bližšie ako 30 cm (12 palcov) od ktorejkoľvek časti zariadenia. Inak by mohlo dôjsť k zhoršeniu výkonu tohto zariadenia.

Lumio UV je zariadenie na vyšetrenie pokožky s vynikajúcou šošovkou 75 mm 2x, určené na vyšetrenie kože. Krúžok tvorený 40 UV-LED diódami poskytuje detailný pohľad na žiarivkové štruktúry pokožky.

Držte Lumio približne 3 - 5 " (~ 75 - 125 mm) od pokožky, pričom LED diódy smerujte v smere pokožky. Stlačením tlačidla (A) sa aktivujú LED diódy. Pozerajte sa cez šošovku s okom umiestneným 100 - 150 mm (4-6) nad šošovkou.

Premiestnite zariadenie bližšie alebo ďalej od pokožky, aby ste dosiahli požadované zaostrenie a zorné pole.

## Výmena batérií

Toto zariadenie je navrhnuté tak, aby pracovalo s lítium-iónovými, alkalickými alebo NiMH nabíjateľnými batériami typu AA. Lítium-iónové batérie na jedno použitie sa odporúčajú na dosiahnutie najlepšieho svetelného výkonu a najdlhšej životnosti batérie. Lítium-iónové AA batérie poskytujú približne 2 hodiny nepretržitej prevádzky alebo dostatok energie na vykonanie približne 240 vyšetrení pri 30 sekundách na vyšetrenie. Po vybití batérií sa rozsvieti oranžová kontrolka slabej batérie (B). Ak chcete vymeniť batérie, otvorte dvierka priestoru pre batérie (C) ich posunutím smerom ku koncu rukoväte. Vyberte všetky štyri batérie a vložte štyri nové batérie AA tak, aby boli kladné (+) a záporné (-) konce umiestnené tak, ako je to znázornené na vnútornej strane priestoru pre batérie. Lítium-iónové batérie AA sú k dispozícii vo väčšine obchodov s fotoaparátmi alebo priamo od spoločnosti DermLite.

**Riešenie problémov:** Najnovšie informácie o riešení problémov nájdete na stránke [www.dermlite.com](http://www.dermlite.com). Ak vaše zariadenie vyžaduje servis, navštívte stránku [www.dermlite.com/service](http://www.dermlite.com/service) alebo sa obráťte na miestneho predajcu DermLite.

## Starostlivosť a údržba

**VAROVANIE:** Nie je povolená žiadna úprava tohto zariadenia.

Vaše zariadenie je navrhnuté na bezproblémovú prevádzku. Opravy smie vykonávať iba kvalifikovaný servisný personál.

Pred použitím na pacientovi môže byť povrch vášho prístroja (okrem optických častí) očistený izopropylalkoholom (70% obj.). S objektívom by sa malo zaobchádzať ako s fotografickým zariadením vysokej kvality a malo by sa čistiť štandardným zariadením na čistenie šošoviek a chrániť pred škodlivými chemikáliami. Nepoužívajte abrazívne čistiace prostriedky ani neponárajte zariadenie do tekutiny. Nečakujte v autokláve.

## Medzi komponenty Lumio patrí:

40 UV-LED, 75 mm šošovka s 2x zväčšením, neoprénové puzdro, 4 lítium-iónové AA batérie

**Záruka:** 10 rokov na diely a prácu. Na batériu sa poskytuje záruka na 1 rok.

**Likvidácia:** Tento prístroj obsahuje elektroniku a lítium-iónovú batériu, ktorá sa musí separovať na likvidáciu a nesmie sa likvidovať s bežným domovým odpadom. Dodržiavajte miestne predpisy o likvidácii.

**Technický popis:** Navštívte [www.dermlite.com/technical](http://www.dermlite.com/technical) alebo sa obráťte na miestneho predajcu DermLite.

# Ohjeet

## Käyttötarkoitus

Tämä laite on tarkoitettu lääkinällisiin tarkoituksiin kehon pintojen valaisemiseksi. Sitä käytetään ehjän ihon ei-invasiiviseen visuaaliseen tutkimiseen.

Tämä akkukäyttöinen tuote on suunniteltu vain lääketieteiden ammattilaisten suorittamaan ulkopuoliselle tutkimukselle.

Tarkista laitteen oikea toiminta ennen käyttöä! Älä käytä laitetta, jos siinä on näkyviä merkkejä vaurioista.

**HUOMIO:** Älä katso suoraan LED-valoon. Potilaiden on suljettava silmänsä tutkimuksen ajaksi.

**Varoitus:** Älä katso suoraan UV-valoon.

Jos kyseessä on vakava vaaratilanne tämän laitteen käytössä, ilmoita siitä välittömästi DermLiteille ja, jos paikalliset määräykset sitä vaativat, kansalliselle terveysviranomaisellesi.

**VAROTOIMI:** Älä käytä laitetta tulipalovaara- tai räjähdysalttiilla alueella (esim. happirikas ympäristö).

**VAROITUS:** Tämä tuote voi altistaa sinut kemikaaleille, mukaan lukien metyleenikloridi ja kuusiarvoinen kromi, joiden Kalifornian osavaltion tiedetään aiheuttavan syöpää tai lisääntymistoksisuutta. Lisätietoja on osoitteessa [www.P65Warnings.ca.gov](http://www.P65Warnings.ca.gov).

**Elektromagneettinen yhteensopivuus**

Tämä laite täyttää standardin IEC 60601-1-2: 2014 EMC-päästö- ja immuniteettivaatimukset. Tämän laitteen päästöominaisuudet tekevät siitä sopivan käytettäväksi ammattimaisessa terveydenhoitoympäristössä sekä asuinympäristössä (CISPR 11 luokka B). Tämä laite tarjoaa riittävän suojan radioviestintäpalveluille. Jos radioviestintäpalveluun kohdistuu häiriöitä, käyttäjä voi joutua toteuttamaan lieventäviä toimenpiteitä, kuten siirtämään laitteita tai suuntaamaan niitä uudelleen. **VAROITUS:** Tämän laitteen käyttöä muiden laitteiden vieressä tai pinottua niiden kanssa tulee välttää, koska se voi johtaa virheelliseen toimintaan. Jos tällainen käyttö on välttämätöntä, tätä laitetta ja muita varusteita tulee tarkkailla varmistaakseen, että ne toimivat normaalisti.

**VAROITUS:** Muiden kuin tämän laitteen valmistajan toimittamien lisävarusteiden käyttö voi lisätä laitteen sähkömagneettisia päästöjä tai vähentää sähkömagneettista häiriönsietoa ja johtaa väärään toimintaan.

**VAROITUS:** Kannettavia RF-lähettimeitä ei saa käyttää lähempänä kuin 30 cm (12 tuumaa) laitteen mihinkään kohtaan. Muuten tämän laitteen suorituskyky saattaa heikentyä.

Lumio UV on ihon tutkimuslaite, jossa on loistava 75 mm 2x -linssi, joka on tarkoitettu ihotutkimuksiin. 40 UV-LE-Distä koostuva rengas tarjoaa yksityiskohtaisen kuvan fluoresoivista ihon rakenteista.

Pidä Lumio noin 3–5 tuuman (~ 75 - 125 mm) päässä iholta tutkittavaksi, LED-valoilla suunnatun ihon suuntaan. Aktivoi LEDit painamalla painiketta (A). Katso linssin läpi

silmasi sijoitettuna 100-150 mm (4-6) linssin yläpuolelle. Siirrä laitetta lähemmäksi tai kauemmaksi iholta saadaksesi haluttu kuvan tarkennus ja näkökenttä.

## Paristojen vaihtaminen

Tämä laite on suunniteltu toimimaan joko AA-tyypin ladattavilla litium-ioni-, alkali- tai NiMH-akkuilla. Kertakäyttöisiä litium-ioni-akkuja suositellaan parhaan valaistuksen suorituskyvyn saavuttamiseksi ja pisin akun käyttöikä. Litium-ioni-AA-akut tarjoavat noin 2 tuntia jatkuvaa toimintaa tai riittävästi virtaa noin 240 kokeen suorittamiseen 30 sekunnissa tutkimusta kohden. Kun paristot ovat tyhjä, oranssi heikon akun oranssi merkkivalo (B) palaa. Voit vaihtaa paristot avaamalla paristokotelon kannen (C) liu'uttamalla sitä kahvan päähän päin. Poista kaikki neljä paristoa ja aseta neljä uutta AA-paristoa positiivisilla (+) ja negatiivisilla (-) päällään paristokotelon sisäpuolella osoitetulla tavalla. Litium-ion AA -akkuja on saatavana useimmissa kamerakaupoissa tai suoraan DermLiteistä.

## Vianmääritys

Katso uusimmat vianmääritystiedot osoitteesta [www.dermlite.com](http://www.dermlite.com). Jos laitteesi vaatii huoltoa, käy osoitteessa [www.dermlite.com/service](http://www.dermlite.com/service) tai ota yhteyttä paikalliseen DermLite-jälleenmyyjään.

## Hoito ja ylläpito

**VAROITUS:** Tämän laitteen muutoksia ei sallita.

Laitteesi on suunniteltu häiriöttömään käyttöön. Korjauksia saa suorittaa vain pätevä huoltohenkilöstö.

Ennen käyttöä potilaalla laitteen ulkopinta (paitsi optiset osat) voidaan pyyhkiä puhtaiksi isopropyylialkoholilla (70 tilavuusprosenttia). Linssiä on käsiteltävä korkealaatuisena valokuvausvälineenä, ja se on puhdistettava tavalisella linssinpuhdistuslaitteella ja suojattava haitallisilta kemikaaleilta. Älä käytä hankaavia puhdistusaineita tai upota laitetta nesteeseen. Älä autoklaavo.

Lumio-komponentteja ovat:

40 ultravioletivaloa, 75 mm: n linssi 2-kertaisella suurenuksella, neopreeniholkki, 4 litium-ioni-AA-paristoa

Takuu: 10 vuotta osille ja töille. Akun takuu on yksi vuosi.

## Hävittäminen

Tämä laite sisältää elektroniikkaa ja litiumioniakun, jotka on lajiteltava hävittämistä varten. Niitä ei saa hävittää talousjätteen mukana. Noudata paikallisia jätteenkäsittelymääräyksiä.

## Tekninen kuvaus

Katso osoitteesta [www.dermlite.com/technical/](http://www.dermlite.com/technical/) tai ota yhteyttä paikalliseen DermLite-jälleenmyyjään.

# Instruktioner

## Avsedd användning

Denna enhet är avsedd för medicinska ändamål för att belysa kroppsytor. Det används för icke-invasiv visuell undersökning av intakt hud.

Denna batteridrivna produkt är utformad för extern undersökning endast inom professionella hälso- och sjukvårdsanläggningar av läkare.

Kontrollera att enheten fungerar ordentligt före användning! Använd inte enheten om det finns tydliga tecken på skador.

**WARNING:** Titta inte direkt in i LED-ljuset. Patienterna måste sluta ögonen under undersökningen.

**Varning:** Titta inte direkt på UV-ljus.

Vid en allvarlig händelse med användning av denna enhet, meddela DermLite omedelbart och, om det krävs enligt lokala bestämmelser, din nationella hälsomyndighet.

**FÖRSIKTIGT:** Använd inte apparaten i utrymmen med risk för brand eller explosion (t.ex. syrerik miljö).

**WARNING:** Denna produkt kan utsätta dig för kemikalier inklusive metylenklorid och sexvärt krom, som är kända av staten Kalifornien för att orsaka cancer eller reproduktionstoxicitet. Mer information finns på [www.P65Warnings.ca.gov](http://www.P65Warnings.ca.gov).

## Elektromagnetisk kompatibilitet

Den här enheten uppfyller EMC: s utsläpps- och immunitetskrav i standarden IEC 60601-1-2: 2014. Utsläppskarakteristiken för denna utrustning gör den lämplig för användning i professionell hälsovårdsmiljö och bostadsmiljö (CISPR 11 klass B). Denna utrustning erbjuder adekvat skydd för radiokommunikationstjänster. I det sällsynta fallet av störningar i radiokommunikationstjänsten kan användaren behöva vidta begränsningsåtgärder, till exempel omflyttning eller omorientering av utrustning.

**WARNING:** Användning av denna utrustning intill eller staplad med annan utrustning bör undvikas eftersom den kan leda till felaktig användning. Om sådan användning är nödvändig, bör denna utrustning och annan utrustning följas för att verifiera att de fungerar normalt.

**WARNING:** Användning av andra tillbehör än de som tillhandahålls av tillverkaren av denna utrustning kan leda till ökade elektromagnetiska utsläpp eller minskad elektromagnetisk immunitet för denna utrustning och leda till felaktig användning.

**WARNING:** Bärbara RF-sändare ska inte användas närmare än 30 cm till någon del av enheten. Annars kan försämring av prestandan för denna utrustning resultera.

Lumio UV är en hudundersökningsanordning, med en superb 75 mm 2x-lins, avsedd för hudundersökningar. En ring bestående av 40 UV-LED ger en detaljerad bild av lysrörsstrukturer i huden.

Håll Lumio cirka 3-5 "(~ 75-125 mm) från huden som ska undersökas med lysdioderna riktade i huden. Tryck på knappen (A) för att aktivera lysdioderna. Titta igenom lin-

sen med ögat placerat 100-150 mm (4-6) ovanför linsen. Flytta enheten närmare eller längre bort från huden för att få önskat bildfokus och synfält.

## Byta ut batterierna

Den här enheten är utformad för att arbeta med antingen litium-jon, alkaliska eller NiMH-uppladdningsbara batterier av typen AA. Engångs litiumjonbatterier rekommenderas för bästa ljusprestanda och längsta batteritid. Litiumjon-AA-batterierna ger ungefär 2 timmars kontinuerlig drift, eller tillräckligt med ström för att utföra ungefär 240 tentor med 30 sekunder per undersökning. När batterierna har tappats tänds en orange indikatorlampa med låg batteriladdning (B). För att byta ut batterierna, öppna batteriluckan (C) genom att skjuta den mot änden av handtaget. Ta bort alla fyra batterier och sätt i fyra nya AA-batterier med sina positiva (+) och negativa (-) ändar placerade som visas på insidan av batterifacket. Litium-ion AA-batterier finns i de flesta kamerabutiker eller direkt från DermLite.

## Felsökning

Vänligen besök [www.dermlite.com](http://www.dermlite.com) för uppdaterad information om felsökning. Om din enhet kräver underhåll, besök [www.dermlite.com/service](http://www.dermlite.com/service) eller kontakta din lokala DermLite-återförsäljare.

## Vård och underhåll

**WARNING:** Ingen modifiering av denna utrustning är tillåten.

Din enhet är utformad för problemfri drift. Reparationer får endast utföras av kvalificerad servicepersonal.

Innan du använder en patient kan utsidan av din enhet (utom de optiska delarna) torka av med isopropylalkohol (70% vol.). Linsen ska behandlas som högkvalitativ fotografisk utrustning och ska rengöras med standardlinsrengöringsutrustning och skyddas mot skadliga kemikalier. Använd inte slipande rengöringsmedel eller fördjupa enheten i vätska. Autoklavera inte.

## Lumio-komponenter inkluderar:

40 UV-LED, 75 mm lins med 2x förstoring, neoprenhylsa, 4 litiumjon AA-batterier

Garanti: 10 år för delar och arbetskraft. Batteriet är garanterat i 1 år.

## Avfallshantering

Denna enhet innehåller elektronik och litiumjonbatteri som måste tas ut för att avfallshandteras och får ej blandas med hushållsavfall. Vänligen beakta lokala regler för hantering av sådant avfall.

## Teknisk beskrivning.

Besök [www.dermlite.com/technical/](http://www.dermlite.com/technical/) eller kontakta din lokala DermLite-återförsäljare.



# Talimatlar

## Kullanım amacı

Bu cihaz, vücut yüzeylerini aydınlatmak için tıbbi amaçlar için tasarlanmıştır. Sağlam derinin non-invaziv görsel muayenesi için kullanılır.

Pille çalışan bu ürün, yalnızca tıp uzmanları tarafından profesyonel sağlık kuruluşlarında harici muayene için tasarlanmıştır.

Kullanmadan önce cihazın doğru çalışıp çalışmadığını kontrol edin! Görünür hasar belirtileri varsa cihazı kullanmayın.

**DİKKAT:** Doğrudan LED ışığına bakmayın. Hastalar muayene sırasında gözlerini kapatmalıdır.

**Dikkat:** UV ışığı. Doğrudan ışığa bakmayın.

Bu cihazın kullanımıyla ilgili ciddi bir olay olması durumunda, derhal DermLite'e ve yerel yönetmeliklerin gerektirmesi durumunda ulusal sağlık yetkilinize haber verin.

**DİKKAT:** Cihazı yangın veya patlayıcı riskli alanlarda (örn. Oksijen açısından zengin ortam) kullanmayın.

**UYARI:** Bu ürün sizi, Kaliforniya Eyaleti tarafından kansere veya üreme toksitesine neden olduğu bilinen metilen klorür ve altı değerlikli krom gibi kimyasallara maruz bırakabilir. Daha fazla bilgi için [www.P65Warnings.ca.gov](http://www.P65Warnings.ca.gov) adresini ziyaret edin.

Elektromanyetik uyumluluk

Bu cihaz, IEC 60601-1-2: 2014 standardının EMC Emisyonları ve Bağışıklık seviyesi gerekliliklerine uygundur. Bu ekipmanın emisyon özellikleri, profesyonel sağlık bakım ortamında ve konut ortamında (CISPR 11 Sınıf B) kullanım için uygun olmasını sağlar. Bu ekipman radyo iletişim servisine yeterli koruma sağlar. Radyo iletişim servisine nadiren müdahale edilmesi durumunda, kullanıcının ekipmanın yerini değiştirmek veya yeniden yönlendirmek gibi hafifletici önlemler alması gerekebilir. **UYARI:** Bu ekipmanın başka bir cihaza bitişik veya üst üste istiflenmiş kullanımından kaçınılmalıdır çünkü yanlış çalışmaya neden olabilir. Bu tür bir kullanım gerekirse, bu ekipmanın ve diğer ekipmanın normal çalıştığını doğrulamak için gözlemlenmesi gerekir.

**UYARI:** Bu ekipmanın üreticisi tarafından sağlananlar dışındaki aksesuarların kullanılması, elektromanyetik emisyonların artmasına veya bu ekipmanın elektromanyetik bağışıklığının azalmasına neden olabilir ve yanlış çalışmaya neden olabilir.

**UYARI:** Taşınabilir RF vericileri cihazın herhangi bir kısmına 30 cm'den (12 inç) daha yakın kullanılmamalıdır. Aksi takdirde, bu ekipmanın performansında düşüş meydana gelebilir.

Lumio UV, cilt muayenelerine yönelik mükemmel 75 mm 2x lensli bir cilt muayene cihazıdır. 40 UV-LED'den oluşan bir halka, floresan cilt yapılarının ayrıntılı bir görünümünü sağlar.

Lumio'yu muayene edilecek ciltlerden yaklaşık 3-5 "(~ 75-125 mm) tutun, LED'ler cildin yönünde olmalıdır. LED'leri

etkinleştirmek için düğmeye (A) basın. Objektife, gözünüz lensin 100-150 mm (4-6) üzerine yerleştirilmiş olarak bakın. İstedığınız görüntü odağını ve görüş alanını elde etmek için cihazı cildinize yaklaştırın veya uzaklaştırın.

## Pillerin Değiştirilmesi

Bu cihaz AA tipi lityum-iyon, alkalın veya NiMH şarj edilebilir pillerle çalışmak üzere tasarlanmıştır. En iyi aydınlatma performansı ve en uzun pil ömrü için tek kullanımlık lityum iyon piller önerilir. Lityum-iyon AA piller yaklaşık 2 saatlik sürekli çalışma veya her inceleme için 30 saniyede yaklaşık 240 muayene yapmak için yeterli güç sağlar. Piller bittiğinde, turuncu düşük pil turuncu gösterge ışığı (B) yanar. Pilleri değiştirmek için pil kapağını (C) kolun ucuna doğru kaydırarak açın. Dört pili de çıkarın ve dört yeni AA pili, pozitif (+) ve negatif (-) uçları pil bölmesinin içinde gösterildiği gibi olacak şekilde takın. Lityum iyon AA piller çoğu fotoğraf makinesi mağazasında veya doğrudan DermLite'de bulunur.

## Sorun Giderme

En güncel sorun giderme bilgileri için lütfen [dermlite.com](http://dermlite.com) adresini kontrol edin. Cihazınızın bakıma ihtiyacı varsa, [www.dermlite.com/service](http://www.dermlite.com/service) adresini ziyaret edin veya yerel DermLite satıcınıza başvurun.

## Bakım ve Onarım

**UYARI:** Bu ekipmanda değişiklik yapılmasına izin verilmez.

Cihazınız sorunsuz kullanım için tasarlanmıştır. Onarımlar sadece kalifiye servis personeli tarafından yapılacaktır.

## Temizlik

Cihazınızın dış kısmı, optik parçalar hariç, bir hasta üzerinde kullanılmadan önce izopropil alkol (% 70 hacim) ile temizlenebilir. Lens yüksek kaliteli fotoğraf ekipmanı olarak görülmeli ve standart lens temizleme ekipmanı ile temizlenmeli ve zararlı kimyasallardan korunmalıdır. Ekipmanın hiçbir yerinde aşındırıcı malzeme kullanmayın veya cihazı sıvıya batırmayın. Otoklavlamayın.

## Lumio UV bileşenleri şunları içerir:

40 UV-LED, 2x büyütme 75 mm lens, neopren kılıf, 4 lityum iyon AA pil

**Garanti:** Parçalar ve işçilik için 10 yıl. Pil 1 yıl garantilidir.

## Bertaraf

Bu cihaz, elden çıkarılması için ayrılması gereken ve genel ev atıkları ile birlikte atılmayacak elektronik ve lityum iyon pil içerir. Lütfen yerel atma düzenlemelerine uyun.

## Teknik Açıklama

[www.dermlite.com/technical](http://www.dermlite.com/technical) adresini ziyaret edin veya yerel DermLite satıcınıza başvurun.

# Οδηγίες

## Προβλεπόμενη χρήση

Αυτή η συσκευή προορίζεται για ιατρικούς σκοπούς για να φωτίζει τις επιφάνειες του σώματος. Χρησιμοποιείται για μη επεμβατική οπτική εξέταση ανέπαφου δέρματος.

Αυτό το προϊόν που λειτουργεί με μπαταρία έχει σχεδιαστεί για εξωτερική εξέταση μόνο σε επαγγελματικές εγκαταστάσεις υγειονομικής περίθαλψης από ιατρούς.

Ελέγξτε πως η συσκευή λειτουργεί σωστά πριν από την χρήση! Να μην χρησιμοποιείτε την συσκευή αν υπάρχουν ορατά σημεία βλάβης.

**ΠΡΟΣΟΧΗ:** Μην κοιτάτε απευθείας στο φως διόδου φωτοεκπομπής(LED). Οι ασθενείς πρέπει να κλείνουν τα μάτια τους κατά την εξέταση.

**Προσοχή:** Μην κοιτάτε απευθείας το φως UV.

Σε περίπτωση σοβαρού συμβάντος με τη χρήση αυτής της συσκευής, ενημερώστε αμέσως το DermLite και, εάν το απαιτούν οι τοπικοί κανονισμοί, την εθνική υγειονομική αρχή σας.

**ΠΡΟΣΟΧΗ:** Μην χρησιμοποιείτε την συσκευή σε περιοχές που υπάρχει κίνδυνος πυρκαγιάς ή έκρηξης (π.χ. περιβάλλον πλούσιο σε οξυγόνο)

**ΠΡΟΕΙΔΟΠΟΙΗΣΗ:** Αυτό το προϊόν μπορεί να σας εκθέσει σε χημικές ουσίες, όπως μεθυλενοχλωρίδιο και εξασθενές χρώμιο, τα οποία είναι γνωστό στην Πολιτεία της Καλιφόρνια ότι προκαλούν καρκίνο ή τοξικότητα στην αναπαραγωγή. Για περισσότερες πληροφορίες επισκεφθείτε τη διεύθυνση [www.P65Warnings.ca.gov](http://www.P65Warnings.ca.gov). Ηλεκτρομαγνητική συμβατότητα

Αυτή η συσκευή συμμορφώνεται με τις απαιτήσεις επιπέδων εκπομπών και ανοσίας EMC του προτύπου IEC 60601-1-2: 2014. Τα χαρακτηριστικά εκπομπών αυτού του εξοπλισμού το καθιστούν κατάλληλο για χρήση σε επαγγελματικό περιβάλλον υγειονομικής περίθαλψης καθώς και σε περιβάλλον κατοικιών (CISPR 11 Class B). Αυτός ο εξοπλισμός προσφέρει επαρκή προστασία στην υπηρεσία ραδιοεπικοινωνίας. Σε σπάνια περίπτωση παρέμβασης στην υπηρεσία ραδιοεπικοινωνίας, ο χρήστης ενδέχεται να χρειαστεί να λάβει μέτρα μετριάσεως, όπως μετεγκατάσταση ή επαναπροσανατολισμό εξοπλισμού. **ΠΡΟΕΙΔΟΠΟΙΗΣΗ:** Θα πρέπει να αποφεύγεται η χρήση αυτού του εξοπλισμού που βρίσκεται δίπλα ή στοιβάζεται με άλλο εξοπλισμό, καθώς μπορεί να οδηγήσει σε ακατάλληλη λειτουργία. Εάν απαιτείται τέτοια χρήση, αυτός ο εξοπλισμός και ο άλλος εξοπλισμός πρέπει να τηρούνται για να επιβεβαιωθεί ότι λειτουργούν κανονικά.

**ΠΡΟΕΙΔΟΠΟΙΗΣΗ:** Η χρήση αξεσουάρ εκτός από αυτά που παρέχονται από τον κατασκευαστή αυτού του εξοπλισμού μπορεί να οδηγήσει σε αυξημένες ηλεκτρομαγνητικές εκπομπές ή μειωμένη ηλεκτρομαγνητική ασυλία αυτού του εξοπλισμού και να οδηγήσει σε ακατάλληλη λειτουργία.

**ΠΡΟΕΙΔΟΠΟΙΗΣΗ:** Οι φορητοί πομποί RF δεν πρέπει να χρησιμοποιούνται σε απόσταση μικρότερη των 30 cm (12 ίντσες) σε οποιοδήποτε μέρος της συσκευής. Διαφορετικά, μπορεί να προκληθεί υποβάθμιση της απόδοσης αυτού του εξοπλισμού.

Το Lumio UV είναι μια συσκευή εξέτασης δέρματος, με έναν εξαιρετικό φακό 75 mm 2x, που προορίζεται για εξετάσεις δέρματος. Ένας δακτύλιος αποτελούμενος από 40 UV-LED παρέχει μια λεπτομερή εικόνα των δομών φθορισμού του δέρματος.

Κρατήστε το Lumio περίπου 3-5" (~ 75-125 mm) από το δέρμα θα πρέπει να εξεταστούν, με τα LED να κατευθύνονται προς την κατεύθυνση του δέρματος. Πιέστε το κουμπί (A) για να ενεργοποιήσετε τις λυχνίες LED. Περιηγηθείτε στον φακό με το μπί σας τοποθετημένο 100-150 mm (4-6) πάνω από το φακό. Μετακινήστε τη συσκευή πιο κοντά ή μακριά από το δέρμα για να

αποκτήσετε την επιθυμητή εστίαση εικόνας και οπτικό πεδίο.

## Επανατοποθέτηση των μπαταριών

Αυτή η συσκευή έχει σχεδιαστεί για να λειτουργεί με επαναφορτιζόμενες μπαταρίες ιόντων λιθίου, αλκαλίων ή NiMH τύπου AA. Απαιτούνται μπαταρίες ιόντων λιθίου μίας χρήσης για καλύτερη απόδοση φωτισμού και μεγαλύτερη διάρκεια ζωής της μπαταρίας. Οι μπαταρίες AA λιθίου-ιόντων παρέχουν περίπου 2 ώρες συνεχούς λειτουργίας ή αρκετή ισχύ για την εκτέλεση περίπου 240 εξετάσεων στα 30 δευτερόλεπτα ανά εξέταση. Μόλις εξαντληθούν οι μπαταρίες, ανάβει μια πορτοκαλί ενδεικτική λυχνία πορτοκαλί χαμηλής στάθμης μπαταρίας (B). Για να αντικαταστήσετε τις μπαταρίες, ανοίξτε την πόρτα της μπαταρίας (C) σύροντάς την προς το άκρο της λαβής. Αφαιρέστε και τις τέσσερις μπαταρίες και τοποθετήστε τέσσερις νέες μπαταρίες AA με τα θετικά (+) και αρνητικά (-) άκρα τους να είναι τοποθετημένα όπως φαίνεται στο εσωτερικό του διαμερίσματος της μπαταρίας. Οι μπαταρίες AA λιθίου-ιόντων είναι διαθέσιμες στα περισσότερα καταστήματα φωτογραφικών μηχανών ή απευθείας από το DermLite.

## Αντιμετώπιση προβλημάτων

Παρακαλώ επισκεφθείτε την ιστοσελίδα [www.derm-lite.com](http://www.derm-lite.com) για τις τελευταίες πληροφορίες αντιμετώπισης προβλημάτων. Αν η συσκευή σας απαιτεί επισκευή, επισκεφθείτε την ιστοσελίδα [www.derm-lite.com/service](http://www.derm-lite.com/service) ή επικοινωνήστε με τον τοπικό αντιπρόσωπο σας και πωλητή της DermLite.

## Φροντίδα και συντήρηση

**ΠΡΟΕΙΔΟΠΟΙΗΣΗ:** Δεν επιτρέπεται καμία τροποποίηση αυτού του εξοπλισμού.

Η συσκευή σας έχει σχεδιαστεί για απρόσκοπτη λειτουργία. Οι επισκευές γίνονται μόνο από εξειδικευμένο προσωπικό σέρβις.

Πριν τη χρήση σε έναν ασθενή, το εξωτερικό της συσκευής σας (εκτός από τα οπτικά μέρη) μπορεί να καθαριστεί με ισοπροπυλική αλκοόλη (70% vol.). Ο φακός πρέπει να αντιμετωπίζεται ως φωτογραφικός εξοπλισμός υψηλής ποιότητας και πρέπει να καθαρίζεται με τον συνήθη εξοπλισμό καθαρισμού των φακών και να προστατεύεται από επιβλαβείς χημικές ουσίες. Μη χρησιμοποιείτε λειαντικά μέσα καθαρισμού ή βυθίζετε τη συσκευή σε υγρό. Μην χρησιμοποιείτε αυτόκαυστο.

Τα στοιχεία Lumio περιλαμβάνουν: \$ 40 UV-LED, φακός 75 mm με 2x μεγέθυνση, μανίκι νεοπρενίου, 4 μπαταρίες ιόντων λιθίου AA

Εγγύηση: 10 έτη για ανταλλακτικά και εργασία. Η μπαταρία είναι εγγυημένη για 1 έτος.

## Απόρριψη

Αυτή η συσκευή περιέχει ηλεκτρονικά και μια μπαταρία ιόντων λιθίου τα οποία πρέπει να διαχωρίζονται κατά την διάρκεια της απόρριψης και δεν πρέπει να απορρίπτονται με τα γενικά οικιακά απορρίμματα. Παρακαλούμε όπως τηρήσετε τους τοπικούς κανονισμούς απόρριψης.

## Τεχνική Περιγραφή

Επισκεφθείτε την ιστοσελίδα [www.derm-lite.com/technical/](http://www.derm-lite.com/technical/) ή επικοινωνήστε με τον τοπικό σας αντιπρόσωπο και πωλητή της DermLite.

# ИНСТРУКЦИИ

## Предназначение

Това устройство е предназначено за медицински цели за осветяване на телесни повърхности. Използва се за неинвазивно визуално изследване на непокътната кожа.

Този продукт, работещ с батерия, е предназначен за външен преглед само в рамките на професионални здравни заведения от медицински специалисти.

Проверете правилната работа на устройството преди употреба! Не го използвайте, ако има видими признаци на повреда.

**ВНИМАНИЕ:** Не гледайте директно в LED светлината.

Пациентите трябва да затворят очите си по време на прегледи.

**Внимание:** Не гледайте директно на UV светлина.

В случай на сериозен инцидент с използването на това устройство, незабавно уведомете DermLite и, ако това се изисква от местните разпоредби, вашият национален здравен орган.

**ВНИМАНИЕ:** Не използвайте устройството в пожарна или взривоопасна зона (напр. Богата на кислород среда).

**ПРЕДУПРЕЖДЕНИЕ:** Този продукт може да ви изложи на химикали, включително метилхлорид и шестовалентен хром, за които е известно, че в Калифорния причиняват рак или репродуктивна токсичност. За повече информация посетете [www.P65Warnings.ca.gov](http://www.P65Warnings.ca.gov).

Електромагнитна съвместимост

Това устройство отговаря на изискванията за ниво на емисии и имунитет по EMC на стандарта IEC 60601-1-2: 2014.

Емисионните характеристики на това оборудване го правят подходящ за използване в професионална здравна среда, както и в жилищна среда (CISPR 11 клас Б). Това оборудване предлага адекватна защита на радиокомуникационната услуга.

В редки случаи на намеса в радиокомуникационната услуга може да се наложи потребителят да предприеме мерки за смекчаване, като например преместване или преориентиране на оборудването. **ВНИМАНИЕ:** Използването на това оборудване, съседно или подредено с друго оборудване, трябва да се избягва, защото това може да доведе до неправилна работа. Ако е необходимо такова използване, това оборудване и другото оборудване трябва да се наблюдават, за да се провери дали работят нормално.

**ВНИМАНИЕ:** Използването на аксесоари, различни от тези, предоставени от производителя на това оборудване, може да доведе до повишени електромагнитни емисии или понижен електромагнитен имунитет на това оборудване и да доведе до неправилна работа.

**ВНИМАНИЕ:** Преносимите радиочестотни предаватели трябва да се използват не по-малко от 30 см (12 инча) към която и да е част от устройството. В противен случай може да се влоши работата на това оборудване.

Lumio UV е устройство за изследване на кожата с превъзходни 75 мм 2x леща, предназначено за кожни прегледи. Пръстен, съставен от 40 UV-светодиода, осигурява подробен изглед на флуоресцентни структури на кожата.

Дръжте Lumio приблизително 3-5 "(~ 75-125 мм) от кожата, която трябва да се изследва, като светодиодите са насочени по посока на кожата. Натиснете бутона (A), за да активирате светодиодите. Погледнете през лещата с око, поставено на 100-150 мм (4-6) над лещата. Преместете устройството по-близо или по-далеч от кожата, за да получите желаните фокус на изображението и зрителното поле.

## Подмяна на батериите

Това устройство е проектирано да работи с литиево-йонни, алкални или NiMH акумулаторни батерии от типа AA. Литиево-йонните батерии за еднократна употреба се препоръчват за най-добри показатели на осветлението и най-дълъг живот на батерията. Литиево-йонните AA батерии осигуряват приблизително 2 часа непрекъсната работа или достатъчно мощност за извършване на приблизително 240 изпита при 30 секунди на преглед. След като батериите са изтощени, оранжева индикаторна светлинна индикативна батерия (B) с ниска батерия ще светне. За да смените батериите, отворете вратата на батерията (C), като я плъзнете към края на дръжката. Извадете всичките четири батерии и поставете четири нови AA батерии с техните положителни (+) и отрицателни (-) краища, разположени както е показано от вътрешната страна на отделението за батерии. Литиево-йонните AA батерии се предлагат в повечето магазини за камери или директно от DermLite.

Отстраняване на неизправности: Моля, проверете [www.derm-lite.com](http://www.derm-lite.com) за най-актуална информация за отстраняване на проблеми. Ако вашето устройство изисква обслужване, посетете [www.derm-lite.com/service](http://www.derm-lite.com/service) или се свържете с вашия местен DermLite дилър.

## Грижи и поддръжка

**ВНИМАНИЕ:** Не се допускат модификации на това оборудване. Вашето устройство е проектирано за безпроблемна работа. Ремонтите трябва да се извършват само от квалифициран сервизен персонал.

Преди употреба върху пациент, външната част на вашето устройство (с изключение на оптичните части) може да се избърше чисто с изопропилов алкохол (70 обемни процента). Обективът трябва да се третира като висококачествено фотографско оборудване и да се почиства със стандартно оборудване за почистване на обектива и да се защитава от вредни химикали. Не използвайте абразивни почистващи препарати и не потапяйте устройството в течност. Не автоклавирайте.

Компонентите на Lumio включват:

40 UV-светодиода, 75 мм обектив с 2x увеличение, неопренов ръкав, 4 литиево-йонни AA батерии

Гаранция: 10 години за части и труд. Батерията е с гаранция за 1 година.

Изхвърляне: Това устройство съдържа електроника и литиево-йонна батерия, които трябва да бъдат отделени за изхвърляне и да не бъдат изхвърляни с битови отпадъци. Моля, спазвайте местните разпоредби за изхвърляне.

Техническо описание: Посетете [www.derm-lite.com/technical](http://www.derm-lite.com/technical) или се свържете с местния дилър на DermLite.

# ИНСТРУКЦИИ

## Предполагаемое использование

Этот прибор предназначен для медицинских целей для освещения поверхностей тела. Используется для неинвазивного визуального осмотра неповрежденной кожи.

Этот продукт с батарейным питанием предназначен для внешнего осмотра только в профессиональных медицинских учреждениях медицинскими работниками.

Проверьте правильность работы устройства перед использованием! Не используйте устройство, если есть видимые признаки повреждения.

**ВНИМАНИЕ:** Не смотрите прямо на светодиодный свет. Пациенты должны закрывать глаза во время обследования.

Осторожно: УФ-свет. Не смотрите прямо на свет.

В случае серьезного инцидента с использованием этого устройства немедленно уведомите DermLite и, если этого требуют местные правила, ваш национальный орган здравоохранения.

**ПРЕДУПРЕЖДЕНИЕ.** Не используйте устройство в местах пожара или взрыва (например, в среде, богатой кислородом).

**ВНИМАНИЕ!** Этот продукт может подвергнуть вас воздействию химических веществ, включая хлористый метилен и шестивалентный хром, которые, как известно в штате Калифорния, вызывают рак или репродуктивную токсичность. Для получения дополнительной информации посетите сайт [www.P65Warnings.ca.gov](http://www.P65Warnings.ca.gov).

Электромагнитная совместимость

Данное устройство соответствует требованиям уровня электромагнитной совместимости и уровня помехоустойчивости стандарта МЭК 60601-1-2: 2014. Излучающие характеристики этого оборудования делают его пригодным для использования в профессиональной медицинской среде, а также в жилых помещениях (CISPR 11, класс B). Это оборудование обеспечивает адекватную защиту радиосвязи. В редких случаях возникновения помех для службы радиосвязи пользователю может потребоваться принять меры по смягчению, такие как перемещение или переориентация оборудования. **ПРЕДУПРЕЖДЕНИЕ.** Следует избегать использования данного оборудования рядом с другим оборудованием или в сочетании с другим оборудованием, так как это может привести к неправильной работе. Если такое использование необходимо, это оборудование и другое оборудование должны быть проверены, чтобы убедиться, что они работают нормально.

**ПРЕДУПРЕЖДЕНИЕ.** Использование принадлежностей, отличных от тех, которые предоставлены производителем данного оборудования, может привести к увеличению электромагнитных излучений или снижению электромагнитной помехоустойчивости данного оборудования и неправильной эксплуатации. **ПРЕДУПРЕЖДЕНИЕ.** Переносные радиочастотные передатчики следует использовать на расстоянии не менее 30 см (12 дюймов) от любой части устройства. В противном случае это может привести к снижению производительности этого оборудования.

Lumio UV - это устройство для обследования кожи с великолепной линзой 75 мм 2х, предназначенное для обследования кожи. Кольцо, состоящее из 40 УФ-светодиодов, обеспечивает детальный обзор флуоресцентных структур кожи.

Держите Lumio на расстоянии приблизительно 3-5 "(~ 75-125 мм) от кожи, чтобы светодиоды были направлены в направлении кожи. Нажмите кнопку (A), чтобы активировать светодиоды. Посмотрите в объектив, поместив глаз на расстоянии 100-150 мм (4-6) над объективом. Переместите устройство ближе или дальше от кожи, чтобы получить желаемый фокус изображения и поле зрения.

## Замена батарей

Это устройство предназначено для работы с литий-ионными, щелочными или никель-металлогидридными аккумуляторами типа

AA. Одноразовые литий-ионные аккумуляторы рекомендуются для обеспечения наилучшего освещения и максимального срока службы. Литий-ионные батареи типа AA обеспечивают приблизительно 2 часа непрерывной работы или достаточную мощность для выполнения приблизительно 240 экзаменов по 30 секунд на исследование. Когда батареи разряжены, загорится оранжевый индикатор низкого заряда батареи (B). Чтобы заменить батареи, откройте крышку батарейного отсека (C), сдвинув ее к концу ручки. Извлеките все четыре батареи и вставьте четыре новые батареи AA, положительные (+) и отрицательные (-) концы которых расположены, как показано на внутренней стороне батарейного отсека. Литий-ионные батареи типа AA доступны в большинстве магазинов камер или напрямую от DermLite.

## Устранение неисправностей

Пожалуйста, проверьте [dermlite.com](http://dermlite.com) для самой последней информации об устранении неполадок. Если ваше устройство требует обслуживания, посетите сайт [www.dermlite.com/service](http://www.dermlite.com/service) или обратитесь к местному дилеру DermLite.

## Уход и обслуживание

**ВНИМАНИЕ:** Модификация данного оборудования не допускается. Ваше устройство предназначено для бесперебойной работы. Ремонт должен выполняться только квалифицированным обслуживающим персоналом.

## Уборка

Внешний вид вашего устройства, за исключением оптических частей, может быть вытерт чистым изопропиловым спиртом (70 об.%) Перед использованием на пациенте. Объектив следует рассматривать как высококачественное фотографическое оборудование и очищать стандартным оборудованием для чистки объективов и защищать от вредных химических веществ. Не используйте абразивные материалы на любой части оборудования и не погружайте устройство в жидкость. Не автоклавируйте.

## УФ-компоненты Lumio включают в себя:

40 УФ-светодиодов, объектив 75 мм с 2-кратным увеличением, неопределенный чехол, 4 литий-ионные батареи типа AA

Гарантия: 10 лет на запчасти и работы. Батарея имеет гарантию 1 год.

## Утилизация

Это устройство содержит электронику и литий-ионную батарею, которые должны быть отделены для утилизации и не должны утилизироваться вместе с обычными бытовыми отходами. Пожалуйста, соблюдайте местные правила утилизации.

## Техническое описание

Посетите [www.dermlite.com/technical](http://www.dermlite.com/technical) или обратитесь к местному дилеру DermLite.

# Інструкції

## Передбачуване використання

Цей пристрій призначений для медичних цілей для освітлення поверхонь тіла. Застосовується для неінвазивного візуального огляду неушкодженої шкіри.

Цей виріб, що працює від акумуляторів, призначений для зовнішнього огляду медичними працівниками лише у професійних закладах охорони здоров'я.

Перед використанням перевірте правильність роботи пристрою! Не використовуйте пристрій, якщо є видимі ознаки пошкодження.

**ПОПЕРЕДЖЕННЯ:** Не дивіться прямо у світлодіодне світло.

Під час обстеження пацієнти повинні закрити очі.

Увага: УФ-світло. Не дивіться прямо на світло.

У випадку серйозного інциденту з використанням цього пристрою негайно повідомте про це DermLite та, якщо це вимагається місцевими нормами, ваш національний орган охорони здоров'я.

**ПОПЕРЕДЖЕННЯ:** Не використовуйте пристрій у зоні пожежі чи вибухонебезпеки (наприклад, у середовищі, багатому киснем).

**ПОПЕРЕДЖЕННЯ:** Цей продукт може піддавати дії хімічних речовин, включаючи метилхлорид та шестивалентний хром, які, як відомо, штату Каліфорнія викликають рак або репродуктивну токсичність. Для отримання додаткової інформації відвідайте [www.P65Warnings.ca.gov](http://www.P65Warnings.ca.gov).

Електромагнітна сумісність

Цей пристрій відповідає вимогам щодо викидів EMC та рівня імунітету стандарту IEC 60601-1-2: 2014. Характеристики викидів цього обладнання роблять його придатним для використання в професійних медичних та житлових умовах (CISPR 11 класу B). Це обладнання забезпечує належний захист радіозв'язку. У рідкісних випадках перешкод для служби радіозв'язку користувачеві може знадобитися вжити заходів щодо пом'якшення ситуації, таких як переміщення або переорієнтація обладнання.

**ПОПЕРЕДЖЕННЯ:** Слід уникати використання цього обладнання, розташованого поруч з іншим обладнанням або складеного з ним, оскільки це може призвести до неправильної роботи. Якщо таке використання є необхідним, слід спостерігати за цим обладнанням та іншим обладнанням, щоб переконатися, що вони працюють нормально.

**ПОПЕРЕДЖЕННЯ:** Використання аксесуарів, крім тих, що надані виробником цього обладнання, може призвести до збільшення електромагнітних випромінювань або зниження електромагнітної стійкості цього обладнання та призвести до неправильної роботи.

**ПОПЕРЕДЖЕННЯ:** Портативні радіочастотні передавачі слід використовувати не ближче 30 см (12 дюймів) до будь-якої частини пристрою. Інакше це може призвести до погіршення експлуатаційних характеристик цього обладнання.

Lumio UV - це пристрій для обстеження шкіри, призначений для збільшення шкіри та чіткості. Кільце, що складається з 40 ультрафіолетових світлодіодів (світлодіодів) та високоякісного об'єктива розміром 2x 75 мм із чудовою кольоровою корекцією та зменшеним спотворенням зображення, створює зображення, багате деталізацією поверхні.

Тримайте Lumio так, щоб світлодіоди були спрямовані в напрямку досліджуваної області. Помістіть пристрій приблизно на 3-5 дюймів (~ 75-125 мм) від шкіри. Натисніть кнопку живлення (A) на лівій стороні пристрою, щоб активувати

світлодіоди. Подивіться крізь лінзу, оком розмістивши 4-6 "(~ 100-150 мм) над Lumio. Перемістіть пристрій ближче або далі від шкіри, щоб отримати бажаний фокус зображення та поле зору.

Заміна акумуляторів

Lumio призначений для роботи з літій-іонними, лужними або NiMH акумуляторами розміру AA. Одноразові літій-іонні батареї рекомендуються для найкращого освітлення та тривалого часу автономної роботи. Літій-іонні батареї типу AA забезпечують приблизно 2 години безперервної роботи, або достатню потужність для виконання приблизно 240 обстежень за 30 секунд на огляд. Як тільки батареї розрядяться, загоряться помаранчевий/оранжевий індикатор низького заряду акумулятора (B). Щоб замінити батареї, відкрийте кришку батареї (C), посунавши її до кінця ручки. Вийміть усі чотири батареї та вставте чотири нові батареї типу AA з позитивним (+) і негативним (-) кінцями, розташованими так, як показано на внутрішній стороні батарейного відсіку. Літій-іонні акумулятори типу AA можна придбати в більшості магазинів фотокамер або безпосередньо в DermLite.

Вирішення проблем

Будь ласка, перевірте [www.dermlite.com](http://www.dermlite.com), щоб отримати найсвіжішу інформацію щодо усунення несправностей. Якщо ваш пристрій потребує обслуговування, відвідайте [www.dermlite.com/service](http://www.dermlite.com/service) або зв'яжіться з місцевим дилером DermLite.

Догляд та обслуговування

**ПОПЕРЕДЖЕННЯ:** Не допускається модифікація цього обладнання. Ваш пристрій розроблений для безперебійної роботи. Ремонт повинен проводити тільки кваліфікований сервісний персонал.

Прибирання

Зовнішній вигляд пристрою, крім оптичних деталей, перед використанням на пацієнті можна протирати ізопропіловим спиртом (70 об. %). Об'єктив слід розглядати як високоякісне фотообладнання та чистити стандартним обладнанням для чищення об'єктів та захищати від шкідливих хімічних речовин. Не використовуйте абразивний матеріал на будь-якій частині обладнання та не занурюйте пристрій у рідину. Не автоклауйте.

Ультрафіолетові компоненти Lumio включають:

40 УФ-світлодіодів, 75-міліметровий об'єктив із збільшенням у 2 рази, неопреновий рукав, 4 літій-іонні батареї типу AA

Гарантія: 10 років на деталі та робочу силу. Гарантія на батарею становить 1 рік.

Утилізація

Цей пристрій містить електроніку та літій-іонну батарею, які потрібно відокремити для утилізації та не можна викидати разом із побутовими відходами. Будь ласка, дотримуйтесь місцевих правил утилізації.

Технічний опис

Відвідайте [www.dermlite.com/technical](http://www.dermlite.com/technical) або зв'яжіться з місцевим дилером DermLite.

## 명령

### 사용 목적

이 장치는 신체 표면을 비추는 의료 목적으로 설계되었습니다. 손상되지 않은 피부의 비 침습적 육안 검사에 사용됩니다.

이 배터리 작동 제품은 의료 전문가가 전문 의료 시설 내에서만 외부 검사를 수행하도록 설계되었습니다.

사용하기 전에 장치가 올바르게 작동하는지 확인하십시오! 눈에 띄는 손상 징후가 있는 경우 장치를 사용하지 마십시오.

주의: LED 표시등을 직접 보지 마십시오. 환자는 검사 중에 눈을 감아 야합니다.

주의: UV 광선. 빛을 직접 보지 마십시오.

이 장치를 사용하여 심각한 사고가 발생한 경우 즉시 DermLite에 알리고 현지 규정에 따라 필요한 경우 국가 보건 당국에 알려십시오.

주의: 화재 또는 폭발 위험 구역 (예: 산소가 많은 환경)에서 장치를 사용하지 마십시오.

경고: 이 제품은 암 또는 생식 독성을 유발하는 것으로 캘리포니아 주에 알려진 메틸렌 클로라이드 및 6가 크롬을 포함한 화학 물질에 노출 될 수 있습니다. 자세한 정보는 [www.P65Warnings.ca.gov](http://www.P65Warnings.ca.gov)를 방문하십시오.

### 전자기 호환성

이 장치는 표준 IEC 60601-1-2: 2014의 EMC Emissions and Immunity 레벨 요구 사항을 준수합니다. 이 장비의 방출 특성으로 인해 전문 의료 환경 및 주거 환경 (CISPR 11 Class B)에서 사용하기에 적합합니다. 이 장비는 무선 통신 서비스를 적절히 보호합니다. 드물게 무선 통신 서비스에 간섭이 발생하는 경우 사용자는 장비를 재배치하거나 방향을 바꾸는 등의 완화 조치를 취해야 합니다. 경고: 이 장비는 다른 장비와 인접하거나 쌓아 놓은 상태에서 사용하지 마십시오. 제대로 작동하지 않을 수 있습니다. 그러한 사용이 필요한 경우, 이 장비와 다른 장비는 정량적으로 작동하는지 확인해야 합니다.

경고: 이 장비 제조업체에서 제공 한 액세서리 이외의 액세서리를 사용하면 전자기 방출이 증가하거나 이 장비의 전자기 내성이 감소하여 제대로 작동하지 않을 수 있습니다.

경고: 휴대용 RF 송신기는 장치의 어느 부분과도 30cm (12 인치) 이상 떨어져서는 안 됩니다. 그렇지 않으면 이 장비의 성능이 저하 될 수 있습니다.

Lumio UV는 피부 검사를 위한 뛰어난 75mm 2x 렌즈를 갖춘 피부 검사 장치입니다. 40 개의 UV-LED로 구성된 링은 형광성 피부 구조를 자세하게 보여줍니다.

Lumio를 피부에서 약 3-5 인치 (~ 75-125mm) 정도 잡고 LED를 피부 방향으로 향하게 합니다. 버튼 (A)을 눌러 LED를 활성화하십시오. 렌즈 위에 100-150mm (4-6)의 눈을 대고 렌즈를 살펴보세요. 원하는 이미지 초점과 시야를 얻기 위해 장치를 피부에서 더 가까이 또는 멀리 떨어 뜨려 놓으십시오.

### 배터리 교체

이 장치는 AA 유형의 리튬 이온, 알카라인 또는 NiMH 충

전식 배터리와 함께 작동하도록 설계되었습니다. 최고의 조명 성능과 가장 긴 배터리 수명을 위해서는 일회용 리튬 이온 배터리가 권장됩니다. 리튬 이온 AA 배터리는 약 2 시간의 연속 작동 또는 시험 당 30 초에 약 240 개의 시험을 수행하기에 충분한 전력을 제공합니다. 배터리가 소진되면 주황색 배터리 부족 주황색 표시등 (B)이 켜집니다. 배터리를 교체하려면 배터리 도어 (C)를 핸들 끝으로 밀어서 엽니다. 4 개의 배터리를 모두 제거하고 4 개의 새 AA 배터리를 배터리 함 내부에 표시된대로 양극 (+) 및 음극 (-) 끝이있는 곳에 삽입하십시오. 리튬 이온 AA 배터리는 대부분의 카메라 매장에서 또는 DermLite에서 직접 구입할 수 있습니다.

문제 해결 최신 문제 해결 정보는 [dermlite.com](http://dermlite.com)을 확인하십시오. 장치를 수리해야 하는 경우 [www.dermlite.com/service](http://www.dermlite.com/service)를 방문하거나 해당 지역의 DermLite 대리점에 문의하십시오.

### 관리 및 유지 보수

경고: 이 장비의 개조는 허용되지 않습니다.

장치는 문제없이 작동하도록 설계되었습니다. 수리는 자격을 갖춘 서비스 직원 만 수행해야 합니다.

### 청소

광학 부품을 제외한 장치 외부는 환자에게 사용하기 전에 이소 프로필 알코올 (70 % vol.)로 깨끗하게 닦을 수 있습니다. 렌즈는 고품질 사인 장비로 취급해야 하며 표준 렌즈 청소 장비로 청소하고 유해 화학 물질로부터 보호해야 합니다. 장비의 어느 부분에도 연마재를 사용하거나 장치를 액체에 담그지 마십시오. 고압 멸균하지 마십시오.

### Lumio UV 구성 요소:

40 개의 UV-LED, 2 배 확대 된 75mm 렌즈, 네오프렌 슬리브, 4 개의 리튬 이온 AA 배터리

보증: 부품 및 인건비 10 년 배터리는 1 년간 보증됩니다.

### 폐기

이 장치에는 전자 제품과 리튬 이온 배터리가 포함되어 있으며 폐기 용으로 분리해야 하며 일반 가정 쓰레기와 함께 폐기해서는 안 됩니다. 현지 폐기 규정을 준수하십시오.

### 기술 설명

[www.dermlite.com/technical](http://www.dermlite.com/technical)을 방문하거나 가까운 DermLite 대리점에 문의하십시오.

# 説明書

## 使用目的

このデバイスは、体の表面を照らす医療目的を目的としています。それは無傷の皮膚の非侵襲的目視検査に使用されます。

この電池式製品は、医療専門家による専門医療施設内での外部検査用に設計されています。

使用前にデバイスの正しい動作を確認してください！目に見える損傷の兆候がある場合は、デバイスを使用しないでください。

注意：LEDライトを直接見ないでください。患者は検査中に目を閉じなければなりません。

注意：UVライト。光を直接見ないでください。

このデバイスの使用で重大な事故が発生した場合は、DermLiteにすぐに通知し、現地の規制が必要な場合は、各国の保健当局に通知してください。

注意：火災や爆発の危険がある場所（酸素が豊富な環境など）でデバイスを使用しないでください。

警告：この製品は、カリフォルニア州で癌または生殖毒性を引き起こすことが知られている塩化メチレンや六価クロムなどの化学物質にさらされる可能性があります。詳細については、[www.P65Warnings.ca.gov](http://www.P65Warnings.ca.gov)にアクセスしてください。

## 電磁両立性

このデバイスは、標準のIEC 60601-1-2：2014のEMCエミッションおよびイミュニティレベルの要件に準拠しています。この装置のエミッション特性は、住宅環境だけでなくプロのヘルスケア環境（CISPR 11クラスB）での使用に適しています。この機器は、無線通信サービスを適切に保護します。無線通信サービスへの干渉がまれに発生した場合、ユーザーは、機器の再配置や方向変更などの緩和策を講じる必要がある場合があります。警告：この装置を他の装置に隣接して、または積み重ねて使用すると、不適切な動作を引き起こす可能性があるため、使用を避けてください。そのような使用が必要な場合は、この装置および他の装置を観察して、それらが正常に動作していることを確認する必要があります。

警告：この機器の製造元が提供するもの以外のアクセサリを使用すると、電磁放射が増加したり、この機器の電磁耐性が低下したりして、不適切な動作を引き起こす可能性があります。

警告：ポータブルRFトランスミッターは、デバイスのどの部分からも30 cm（12インチ）以上離れて使用しないでください。そうしないと、この機器のパフォーマンスが低下する可能性があります。

Lumio UVは、皮膚検査用の優れた75 mm 2xレンズを備えた皮膚検査装置です。40個のUV-LEDで構成されるリングは、蛍光スキン構造の詳細なビューを提供します。

Lumioを皮膚から約3〜5インチ（約75〜125 mm）保持し、LEDを皮膚の方向に向けます。ボタン（A）を押して、LEDをアクティブにします。レンズの100〜150 mm（4〜6 mm）上に目を置いて、レンズを覗きます。デバイスを皮膚に近づけたり遠ざけたりして、目的の画像の焦点と視野を取得します。

## バッテリーの交換

このデバイスは、AAタイプのリチウムイオン、アルカリ、またはNiMH充電式バッテリーのいずれかで動作するように設計されています。最良の照明性能と最長の電池寿命のために、使い捨てのリチウムイオン電池をお勧めします。リチウムイオン単三電池は、約2時間の連続動作、または1検査あたり30秒で約240の検査を実行するのに十分な電力を提供します。バッテリーが消耗すると、オレンジ色の低バッテリーオレンジ色のインジケータライト（B）が点灯します。バッテリーを交換するには、バッテリードア（C）をハンドルの端に向かってスライドさせて開きます。4つのバッテリーをすべて取り外し、バッテリーコンパートメントの内側に示されているように、プラス（+）およびマイナス（-）の端が位置する4つの新しいAAバッテリーを挿入します。リチウムイオン単三電池は、ほとんどのカメラ店で、またはDermLiteから直接入手できます。

のトラブルシューティング 最新のトラブルシューティング情報については、[dermlite.com](http://dermlite.com)を確認してください。デバイスの修理が必要な場合は、[www.dermlite.com/service](http://www.dermlite.com/service)にアクセスするか、最寄りのDermLiteディーラーにお問い合わせください。

## お手入れとメンテナンス

警告：この装置の改造は許可されていません。

お使いのデバイスは、問題のない操作ができるように設計されています。修理は、資格のあるサービス担当者のみが行う必要があります。

## クリーニング

患者に使用する前に、光学部品を除くデバイスの外側をイソプロピルアルコール（70% vol.）で拭いてください。レンズは高品質の写真機器として扱い、標準のレンズクリーニング機器でクリーニングし、有害な化学物質から保護する必要があります。装置のどの部分にも研磨材を使用したり、デバイスを液体に浸したりしないでください。オートクレーブしないでください。

Lumio UVコンポーネントには次のものが含まれます：

40個のUV-LED、倍率2倍の75 mmレンズ、ネオプレンスリーブ、4個のリチウムイオン単三電池

保証：部品および労働に対して10年。バッテリーは1年間保証されます。

## 廃棄

このデバイスには、電子機器とリチウムイオン電池が含まれています。リチウムイオン電池は廃棄するために分離する必要があり、一般家庭ごみと一緒に廃棄することはできません。現地の廃棄規制を遵守してください。

## 技術説明

[www.dermlite.com/technical](http://www.dermlite.com/technical)にアクセスするか、最寄りのDermLiteディーラーにお問い合わせください。

# 使用说明

## 有可能的使用

该设备旨在用于医疗目的，以照亮身体表面。它用于完整皮肤的非侵入性视觉检查。

该电池供电产品仅设计用于医疗专业人员在专业医疗机构内进行的外部检查。

使用前请检查设备的正确操作！如果有明显的损坏迹象，请不要使用设备。

注意：请勿直视LED灯。患者在检查过程中必须闭上眼睛。

注意：紫外线。不要直视光。

如果在使用此设备时发生严重事故，请立即通知DermLite，并在当地法规要求的情况下通知您的国家卫生部门。

注意：请勿在有火灾或爆炸危险的区域（例如，富氧环境）中使用设备。

警告：本产品可使您暴露于加利福尼亚州已知会引起癌症或生殖毒性的化学物质，包括二氯甲烷和六价铬。有关更多信息，请访问[www.P65Warnings.ca.gov](http://www.P65Warnings.ca.gov)。

## 电磁兼容

此设备符合标准IEC 60601-1-2：2014的EMC辐射和抗扰等级要求。该设备的发射特性使其适合在专业医疗保健环境以及住宅环境中使用（CISPR 11 B类）。该设备为无线电通信服务提供了足够的保护。在极少数情况下，会干扰无线电通信服务，用户可能需要采取缓解措施，例如重新放置设备或重新定向设备。警告：应避免在与其他设备相邻或与之堆叠的情况下使用此设备，因为这可能会导致操作不当。如果有必要使用此设备，则应观察本设备和其他设备以确保它们正常运行。

警告：使用本设备制造商提供的附件以外的附件可能会导致电磁辐射增加或本设备的电磁抗扰性降低，并导致操作不当。

警告：便携式RF发射器的使用距离设备的任何部分都不应少于30厘米（12英寸）。否则，可能会导致设备性能下降。

Lumio UV是一种皮肤检查设备，带有出色的75毫米2倍透镜，专门用于皮肤检查。由40个UV-LED组成的环提供了荧光皮肤结构的详细视图。

保持Lumio距离皮肤约3-5英寸（约75-125毫米），LED对准皮肤的方向。按下按钮（A）以激活LED。将眼睛放在镜头上方100-150毫米（4-6），直视镜头。将设备移近或移开皮肤以获得所需的图像焦点和视野。

## 更换电池

该设备设计用于AA型锂离子，碱性或NiMH可充电电池。建议使用一次性锂离子电池以达到最佳照明性能和最长电池寿命。锂离子AA电池可提供约2个小时的连续运行时间，或者足以在每次检查30秒内进行约240次检查。电池耗尽后，橙色的电池电量低橙色指示灯（B）将亮起。要更换电池，请将电池门（C）向着手柄末端滑动以将其打开。取出所有四节电池，然后插入四节新的AA电池，其正极（+）和负极（-）的位置如图所示，位于电池盒的内部。大多数相机商店或直接从DermLite可购买锂离子AA电池。

## 故障排除

请访问[dermlite.com](http://dermlite.com)获取最新的故障排除信息。如果您的设备需要维修，请访问[www.dermlite.com/service](http://www.dermlite.com/service)或联系当地的DermLite经销商。

## 保养与维护

警告：禁止改装该设备。

您的设备设计为无故障运行。只能由合格的维修人员进行维修。

## 清洁

在对患者使用之前，可以用异丙醇（70%体积）将设备的外部（光学部件除外）擦拭干净。镜头应被视为高质量的照相设备，应使用标准的镜头清洁设备进行清洁并保护其免受有害化学物质的侵害。请勿在设备的任何部分上使用研磨材料或将设备浸入液体中。不要高压灭菌。

## Lumio UV组件包括：

40个UV-LED，75毫米透镜，2倍放大倍率，氟丁橡胶套，4节锂离子AA电池

保修：10年零件和人工。电池保修一年。

## 处置

此设备包含电子设备和锂离子电池，必须将其分开处置，不得与一般家庭垃圾一起处置。请遵守当地的处置规定。

## 技术说明

请访问[www.dermlite.com/technical](http://www.dermlite.com/technical)或联系您当地的DermLite经销商。





Manufacturer  
 Proizvođač  
 Výrobce  
 Fabrikant  
 Hersteller  
 Tootja  
 Fabricante  
 Fabricant  
 Déantúsóir  
 Proizvođač  
 Fabbriicante  
 Ražotājs  
 Gamintojas  
 Gyártó  
 Fabrikant  
 Producent  
 Fabricante  
 Producător  
 Proizvajalec  
 Výrobca  
 Valmistaja  
 Tillverkare  
 Üretici firma  
 Κατασκευαστής  
 Производитель  
 производитель  
 Виробник  
 제조사  
 メーカー  
 制造商



Catalog Number  
 Kataloški broj  
 Katalogové číslo  
 Katalognummer  
 Katalognummer  
 Katalooginumber  
 Numero de catalogo  
 Numéro de catalogue  
 Uimhir Catalog  
 Kataloški broj  
 Numero di catalogo  
 Kataloga numurs  
 Katalogo numeris  
 Katalógus szám  
 Catalogus nummer  
 Numer katalogu  
 Número de catálogo  
 Catalog Number  
 Kataloška številka  
 Katalógové číslo  
 Luettelonumero  
 Katalognummer  
 Katalog numarası  
 Αριθμός καταλόγου  
 Каталоген номер  
 Номер каталога  
 Номер каталогу  
 카탈로그 번호  
 カタログ番号  
 目录编号



Serial Number  
 Serijski broj  
 Sériové číslo  
 Seriennummer  
 Seriennummer  
 Seerianumber  
 Número de serie  
 Numéro de série  
 Uimhir Sraithuimhir  
 Serijski broj  
 Numero di serie  
 Sērijas numurs  
 Serijos numeris  
 Sorozatszám  
 Seriennummer  
 Numer seryjny  
 Número de série  
 Număr de serie  
 Serijska številka  
 Sériové číslo  
 Sarjanumero  
 Seriennummer  
 Seri numarası  
 Σειριακός αριθμός  
 Серийн номер  
 Серийный номер  
 Серійний номер  
 일련 번호  
 シリアルナンバー  
 序列号



Date of Manufacture  
 Datum proizvodnje  
 Datum výroby  
 Fremstillling dato  
 Hersteddatum  
 Tootmiskuupäev  
 Fecha de manufactura  
 Date de fabrication  
 Dáta an Déantúsaíochta  
 Datum proizvodnje  
 Data di produzione  
 Izgatavošanas datums  
 Pagaminimo data  
 Gyártás dátuma  
 Fabricagedatum  
 Data produkci  
 Data de fabricaço  
 Data fabricatiei  
 Datum izdelave  
 Dátum výroby  
 Valmistuspäivämäärä  
 Tillverkningsdatum  
 Üretim tarihi  
 Ημερομηνία παραγωγής  
 Дата на производство  
 Дата производства  
 Дата виготовлення  
 제조 일자  
 製造日  
 生产日期



Medical Device  
 Medicinski savjet  
 Zdravotnické zařizení  
 Medicinsk udstyr  
 Medizinisches Gerät  
 Meditsiiniline seade  
 Dispositivo médico  
 Dispositif médical  
 Feiste leighis  
 Medicinski uređaj  
 Dispositivo medico  
 Medicīniska iekārta  
 Medicininis prietaisas  
 Orvosi eszköz  
 Medisch apparaat  
 Urządzenie medyczne  
 Aparelho médico  
 Aparat medical  
 Medicinski pripomoček  
 Zdravotnicke pomôcky  
 Lääketieteellinen laite  
 Medicinsk utrustning  
 Tibbi cihaz  
 Ιατρική συσκευή  
 Медицинско изделие  
 Медицинский прибор  
 Медичний прилад  
 의학 기기  
 医療機器  
 医疗设备



Follow instructions for use  
 Pratite uputstva za upotrebu  
 Postupujte podle pokynů k použití  
 Følg brugsanvisningen  
 Gebrauchsanweisung befolgen  
 Järgige kasutusjuhendit  
 Siga las instrucciones de uso.  
 Suivez les instructions d'utilisation  
 Lean na treoracha úsáide  
 Slijedite upute za uporabu  
 Seguire le istruzioni per l'uso  
 Izpildiet lietošanas instrukcijas  
 Laikykites naudojimo instrukcijų  
 Kövesse a használati útmutatót  
 Volg de instructies voor gebruik  
 Postępuj zgodnie z instrukcjami użytkowania  
 Siga as instruções de uso  
 Urmați instrucțiunile de utilizare  
 Upoštečajte navodila za uporabo  
 Postupujte podľa pokynov na použitie  
 Seuraa käyttöohjeita  
 Följ instruktionerna för användning  
 Kullanim talimatlarını izleyin  
 Ακολουθήστε τις οδηγίες χρήσης  
 Следвайте инструкциите за употреба  
 Следуйте инструкциям по применению  
 Дотримуйтесь інструкцій із використання  
 사용 지침을 따르십시오  
 使用説明書に従ってください  
 遵循使用说明



Do not dispose as unsorted municipal waste  
 Ne odlagati kao nesortirani komunalni otpad  
 Nevyhazujte do netříděného komunálního odpadu  
 Bortskaf ikke som usorteret kommunalt affald  
 Nicht als unsortierter Hausmüll entsorgen  
 Ärge visake sortimata olmejäätmete hulka  
 No desechar como basura municipal sin clasificar  
 Ne pas jeter comme déchet municipal non trié  
 Ná deán díuscairt mar dhramhaíl chathrach neamhshaofa  
 Ne odlagati kao nesortirani komunalni otpad  
 Non gettare tra i rifiuti urbani non differenziati  
 Neatbrīvojiēties no nešķirotiem sadzīves atkritumiem  
 Neišmeskite kaip nerūšiuotos komunalinės atliekos  
 Ne dobra el válogatás nélkülül kommunális hulladéként  
 Gooi ze niet weg als ongesorteerd gemeentelijk afval  
 Nie wyrzucaj razem z niesortowanymi odpadami komunalnymi  
 Não descarte como lixo municipal não classificado  
 Nu aruncați ca deșeuri municipale nesortate  
 Ne odlagajte med nesortirane komunalne odpadke  
 Nevyhadzujte do netriedeného komunálneho odpadu  
 Älä hävittää lajittelemattoman yhdyskuntajätteenä  
 Kassera inte som osorterat kommunalt avfall  
 Ayrılmamış belediye atığı olarak atmayın  
 Μη απορρίψτε ως ασπικά απόβλητα  
 Не изхвърляйте като несортирани битови отпадъци  
 Не выбрасывать в качестве несортированных бытовых отходов.  
 Не викидайте як несортовані побутові відходи  
 분류되지 않은 도시 폐기물로 처리하지 마십시오  
 分別されていない一般廃棄物として処分しないでください  
 請勿作為未分類的城市垃圾處理

European authorized representative  
 Evropski ovlašteni predstavnik  
 Evropský zplnomocněný zástupce  
 Europæisk autoriseret repræsentant  
 Europäischer Bevollmächtigter  
 Euroopa volitatud esindaja  
 Representante autorizado europeo  
 Représentant autorisé européen  
 Ionadaí údaraíthe Eorpach  
 Evropski ovlašteni predstavnik  
 Rappresentante autorizzato europeo  
 Eiropas pilnvarotais pārstāvis  
 Europos įgaliotasis atstovas  
 Európai meghatalmazott képviselő  
 Europese gemachtigde vertegenwoordiger  
 Europejski upoważniony przedstawiciel  
 Representante autorizado europeu  
 Représentant autorisé européen  
 Evropski pooblaščen zastopnik  
 Európsky splnomocnený zástupca  
 Eurooppalainen valtuutettu edustaja  
 Europeiska auktoriserade representant  
 Avrupa yetkili temsilcisi  
 Ευρωπαϊός εξουσιοδοτημένος εκπ  
 Европейски упълномощен представител  
 Европейский уполномоченный представитель  
 Свропейський уповноважений представник  
 유럽 공인 담당자  
 欧洲公認代表  
 欧洲授权代表

On/Off Button  
 Dugme za uključivanje / isključivanje  
 Tlačitko zapnutí / vypnutí  
 Tænd / sluk-knap  
 An / aus Schalter  
 On / Off napp  
 Boton de encendido / apagado  
 Bouton marche / arrêt  
 Cnaipe Ar / As  
 Gumb za uključivanje / isključivanje  
 Pulsante On / Off  
 Ieslēgšanas / izslēgšanas poga  
 Įjungimo / išjungimo mygtukas  
 Be / Ki gomb  
 Aan / uit knop  
 Włącznik / wyłącznik  
 Botão ligar / desligar  
 Buton On / Off  
 Gumb za vklop / izklop  
 Tlačidlo Zap / Vyp  
 Virtapainike  
 Pă / Av-knapp  
 Açma / Kapama Düğmesi  
 Κομπτι On / Off  
 Бутон ВКЛ / ИЗКЛ  
 Бутон ВКЛ / ИЗКЛ  
 Кнопка включения / выключения  
 Кнопка увімкнення / вимкнення  
 켜기 / 끄기 버튼  
 オン/オフボタン  
 开/关按钮



Product complies with European Medical Device Regulation (2017/745)  
 Proizvod je u skladu s Europskom uredbom o medicinskim proizvodima (2017/745)  
 Produkt vyhovuje evropským předpisům o zdravotnických prostředcích (2017/745)  
 Produktet er i overensstemmelse med europæisk lovgivning om medicinsk udstyr (2017/745)  
 Produkt entspricht der europäischen Medizinprodukteverordnung (2017/745)  
 Toode vastab Euroopa meditsiiniiseadmete määrusele (2017/745)  
 El producto cumple con el Reglamento Europeo de Dispositivos Médicos (2017/745)  
 Le produit est conforme à la réglementation européenne sur les dispositifs médicaux (2017/745)  
 Cloíonn an tairge le Rialachán Feistí Leighis na hEorpa (2017/745)  
 Proizvod je u skladu s Europskom uredbom o medicinskim proizvodima (2017/745)  
 Il prodotto è conforme al regolamento europeo sui dispositivi medici (2017/745)  
 Produkts atbilst Eiropas medicīnisko ierīču regulai (2017/745)  
 Produktas atitinka Europos medicinos prietaisų reglamentą (2017/745)  
 A termék megfelel az európai orvostechnikai eszközökről szóló rendeletnek (2017/745)  
 Product voldoet aan de Europese verordening voor medische hulpmiddelen (2017/745)  
 Produkt zgodny z Europejskim rozporządzeniem w sprawie wyrobów medycznych (2017/745)  
 O produto está em conformidade com o Regulamento Europeu de Dispositivos Médicos (2017/745)  
 Produsul respectă Regulamentul European privind dispozitivele medicale (2017/745)  
 Izdelek je skladen z evropsko uredbo o medicinskih pripomočkih (2017/745)  
 Výrobok vyhovuje európskym predpisom o zdravotníckych pomôckach (2017/745)  
 Tuote on Euroopan lääketieteellisiä laitteita koskevan asetuksen (2017/745) mukainen  
 Produkten överensstämmer med den europeiska förordningen om medicinsk utrustning (2017/745)  
 Ürün, Avrupa Tibbi Cihaz Yönetmeliği (2017/745) ile uyumludur  
 Το προϊόν συμμορφώνεται με τον κανονισμό για τις ευρωπαϊκές ιατρικές συσκευές (2017/745)  
 Продуктът отговаря на европейския регламент за медицинските изделия (2017/745)  
 Продукт соответствует Европейским нормам медицинского оборудования (2017/745)  
 Viribid povidaє Європейському регламенту про медичні вироби (2017/745)  
 제품이 유럽 의료 기기 규정 (2017/745)을 준수 함  
 製品は、欧州医療機器規制 (2017/745) に準拠しています  
 产品符合欧洲医疗器械法规 (2017/745)

Type B applied part  
 Naneti deo tipa B  
 Aplikovaná část typu B  
 Type B pářt del  
 Anwendungsteil Typ B  
 Tüüp B rakendatud osa  
 Pieza aplicada tipo B  
 Pièce appliquée de type B  
 Chuir Cineál B cuid i bhfeidhm  
 Naneseni dio tipa B  
 Parte applicata di tipo B.  
 B tipa piemērotā daļa  
 B tipo taikoma dalis  
 B típusú alkalmazott alkatrész  
 Type B toegepast onderdeel  
 Część zastosowana typu B.  
 Peça aplicada tipo B  
 Partea aplicată de tip B  
 Del B, ki se uporablja  
 Aplikovaná část typu B.  
 Tuuyppi B käytetty osa  
 Typ B applicerad del  
 B tipi uygulanan parça  
 Εφαρμοσμένο μέρος τύπου B  
 Приложена част тип B  
 Тип B прикладная часть  
 Прикладна частина типу B  
 타입 B 적용 부품  
 タイプB適用部品  
 B型适用零件



Temperature limits in °C for storage and transport  
 Temperaturne granice u °C za skladištenje i transport  
 Teplotní limity ve °C pro skladování a přepravu  
 Temperaturgrænser i °C til opbevaring og transport  
 Temperaturgrenzen in °C für Lagerung und Transport  
 Temperatuuri piirid °C ladustamisel ja transportimisel  
 Límites de temperatura en °C para almacenamiento y transporte.  
 Limites de température en °C pour le stockage et le transport  
 Teorainneacha teocht a °C le haghaidh stórála agus iompair  
 Temperaturne granice u °C za skladištenje i transport  
 Limiti di temperatura in °C per lo stoccaggio e il trasporto  
 Temperatūras ierobežojumi °C uzglabāšanai un pārvadāšanai  
 Laikymo ir gabenimo temperatūros ribos °C  
 Tárolási és szállítási hőmérsékleti korlátok °C-ban  
 Temperatuurlimieten in °C voor opslag en transport  
 Limity temperatury w °C do przechowywania i transportu  
 Limites de temperatura em °C para armazenamento e transporte  
 Limitele de temperatură în °C pentru depozitare și transport  
 Mejne temperature v °C za lagring och transport  
 Teplotné limity v °C na skladovanie a prepravu  
 Lämpötilarajat °C varastoinnissa ja kuljetuksessa  
 Temperaturgrænser i °C för lagring och transport  
 Depolama ve taşıma için °C sıcaklık sınırları  
 Ορια θερμοκρασίας σε °C για αποθήκευση και μεταφορά  
 Температурни ограничения в °C за съхранение и транспортиране  
 Температурные пределы в °C для хранения и транспортировки  
 Межі температур у °C для зберігання та транспортування  
 보관 및 운송시 °C의 온도 제한  
 保管および輸送のための°C単位の温度制限  
 储存和运输的温度限制 (单位: °C)



Pressure limitation for storage and transport  
 Dozvoljeni pritisak zraka za skladištenje i transport  
 Přípustný tlak vzduchu pro skladování a přepravu  
 Tilladt lufttryk til opbevaring og transport  
 Zulässiger Luftdruck für Lagerung und Transport  
 Lubatud õhurõhk ladustamiseks ja transportamiseks  
 Presión de aire permitida para almacenamiento y transporte.  
 Pression d'air admissible pour le stockage et le transport  
 Brú aeir incheadaithe le haghaidh stórála agus iompair  
 Dopušteni tlak zraka za skladištenje i transport  
 Pressione dell'aria consentita per lo stoccaggio e il trasporto  
 Pielaujamaš gaisa spiediens uzglabāšanai un pārvadāšanai  
 Leistinas oro slėgis sandėliavimui ir transportavimui  
 Tároláshoz és szállításhoz megengedett légnyomás  
 Toegestane luchtdruk voor opslag en transport  
 Dopuszczalne ciśnienie powietrza do przechowywania i transportu  
 Pressão de ar admissível para armazenamento e transporte  
 Presiunea admisă a aerului pentru depozitare și transport  
 Dovoljeni zračni tlak za skladištenje in prevoz  
 Přípustný tlak vzduchu na skladovanie a prepravu  
 Sallittu ilmanpaine varastointia ja kuljetusta varten  
 Tillåtet lufttryck för förvaring och transport  
 Depolama ve nakliye için basınç sınırlaması  
 Επιτρεπτή πίεση αέρα για αποθήκευση και μεταφορά  
 Допустимо налягане на въздуха за съхранение и транспортиране  
 Ограничение давления для хранения и транспортировки  
 Обмеження тиску для зберігання та транспортування  
 보관 및 운송에 대한 압력 제한  
 保管と輸送の圧力制限  
 储存和运输的压力限制



Humidity limitation for storage and transport  
 Ograničenje vlage za skladištenje i transport  
 Omezení vlhkosti pro skladování a přepravu  
 Fugtighedsbegrænsning til opbevaring og transport  
 Feuchtigkeitsbegrenzung für Lagerung und Transport  
 Niiskuse piiramine ladustamisel ja transportimisel  
 Limitación de humedad para almacenamiento y transporte.  
 Limitation de l'humidité pour le stockage et le transport  
 Teorainn taise le haghaidh stórála agus iompair  
 Ograničenje vlage za skladištenje i transport  
 Limitazione dell'umidità per lo stoccaggio e il trasporto  
 Mitruma ierobežojums uzglabāšanai un pārvadāšanai  
 Laikymo ir gabenimo drėgmės apribojimas  
 Páratartalom korlátozása tárolás és szállítás esetén  
 Vochtighedsbeperking voor opslag en transport  
 Ograniczenie wilgotności podczas przechowywania i transportu  
 Limitação de umidade para armazenamento e transporte  
 Limitarea umidității pentru depozitare și transport  
 Omejitvev vlažnosti za skladištenje in prevoz  
 Obmedzenie vlhkosti pri skladovaní a preprave  
 Varastoinnin ja kuljetuksen kosteusrajoitus  
 Luftfuktighetsbegrænsning för lagring och transport  
 Depolama ve taşıma için nem sınırlaması  
 Περιορισμός υγρασίας για αποθήκευση και μεταφορά  
 Ограничение за влажност при съхранение и транспортиране  
 Ограничение влажности для хранения и транспортировки  
 Обмеження вологості для зберігання та транспортування  
 보관 및 운송시 습도 제한  
 保管と輸送の湿度制限  
 储存和运输的湿度限制



Keep dry!  
 Čuvajte na suhom!  
 Skladujte v suchu!  
 Opbevares tørt!  
 Trocken lagern!  
 Hoida kuivalt!  
 Almacenar en seco!  
 Conserver au sec!  
 Stóráil tirim!  
 Čuvajte na suhom!  
 Conservare in luogo asciutto!  
 Uzglabāt sausu!  
 Laikykite sausai!  
 Tárolja szárazon!  
 Droog bewaren!  
 Przechowywać w suchym miejscu!  
 Armazene a seco!  
 Magazin uscat!  
 Shranjujte na suhem!  
 Skladujte v suchu!  
 Säilytä kuivana!  
 Förvara torr!  
 Kuru tut!  
 Αποθηκεύστε!  
 Съхранявайте на сухо!  
 Сохраняй сухим!  
 Тримай сухим!  
 건조하게 유지하십시오!  
 乾いた状態に保ちます!  
 保持干燥!

**Rx Only**

Caution: Federal law (USA) restricts this device to sale by, or on the order of, a licensed healthcare practitioner  
Opze: Savezni zakon (SAD) ograničava prodaju ovog uređaja od strane ili po nalogu licenciranog zdravstvenog radnika.  
Upozornění: Federální zákon (USA) omezuje prodej tohoto zařízení prodejcem nebo na objednávku lékaře s licenci na zdravotní péči.  
Advarsel: Føderal lov (USA) begrænser denne enhed til salg af eller efter ordre fra en autoriseret sundhedslæge.  
Achtung: Das Bundesgesetz (USA) beschränkt den Verkauf dieses Geräts durch oder auf Anordnung eines zugelassenen Arztes.  
Ettevaatust: föderaalseedused (USA) piiravad selle seadme müümist litsentseeritud tervishoiutöötaja poolt või tema tellimusel.  
Precaución: La ley federal (EE. UU.) restringe la venta de este dispositivo a un profesional de la salud con licencia o por orden de este.  
Attention: La loi fédérale (USA) restreint la vente de cet appareil par ou sur ordre d'un professionnel de la santé agréé.  
Rabhadh: Cuireann dlí Chónaidhme (SAM) srian ar an ngléas seo le cleachtóir cúram sláinte ceadúnaithe a dhíol nó a ordú.  
Opze: Savezni zakon (SAD) ograničava prodaju ovog uređaja putem ili po nalogu licenciranog zdravstvenog radnika.  
Attenzione: la legge federale (USA) limita la vendita di questo dispositivo a un operatore sanitario autorizzato o su suo ordine.  
Uzmanību: Federālie likumi (ASV) ierobežo šīs ierīces tirdzniecību ar licencētu veselības aprūpes darbinieku starpniecību vai pēc pasūtījuma.  
Dēmesio: Federalinis įstatymas (JAV) draudžia šį prietaisą pardavinėti licencijuotam sveikatos priežiūros specialistui arba jo užsakymu.  
Vigyázat: Az USA szövetségi törvénye korlátozza ezt a készüléket engedélyvel rendelkező egészségügyi szakember által vagy megrendelésére.  
Let op: de federale wet (VS) beperkt dit apparaat tot verkoop door of in opdracht van een erkende zorgverlener.  
Prezstroga: prawo federalne (USA) ogranicza sprzedaż tego urządzenia przez licencjonowanego pracownika opieki zdrowotnej lub na jego zlecenie.  
Cuidado: A lei federal dos EUA restringe a venda deste dispositivo por um profissional de saúde licenciado ou por ordem deste.  
ATENȚIE: Legea federală (SUA) restricționează acest dispozitiv la vânzarea de către, sau la ordinul unui medic de sănătate autorizat.  
Pozor: Zvezni zakon (ZDA) omejuje prodajo te naprave s strani ali po naročilu pooblaščenega zdravstvenega delavca.  
Upozornenie: Federálne zákony (USA) obmedzujú predaj tohto zariadenia predajcom alebo na objednávku odborníka s licenciou na zdravotnú starostlivosť.  
Varoitus: Yhdysvaltain liittovaltion laki rajoittaa tämän laitteen myynnin lisensoidun terveydenhuollon ammattihenkilön toimesta tai tilauksesta.  
Varning: Federal lag (USA) begränsar denna enhet till försäljning av eller på beställning av en licensierad sjukvårdspersonal.  
Dikkat: Federal yasalar (ABD), bu cihazın lisanslı bir sağlık uzmanı tarafından veya bu sırayla satılmasını kısıtlar  
Προσοχή: Το ομοσπονδιακό δίκαιο (Η.Π.Α.) περιορίζει τη συσκευή αυτή στην πώληση από ή με εντολή ειδικευμένου ιατρού.  
Внимание: Федеральный закон (США) ограничивает продажу этого устройства лицензированным практикующим врачом или по его заказу.  
Увага: Федеральний закон (США) обмежує продаж цього пристрою ліцензованим медичним працівником або на його замовлення.  
주의: 미국 연방법에 따라 이 장치는 면허가 있는 의료 종사자가 판매하거나 그에 따라 판매하도록 제한합니다.  
注意: 連邦法 (米国) は、このデバイスを認可された医療従事者による、またはその注文による販売に制限しています。  
注意: 联邦法律 (美国) 限制此设备只能由有执照的医疗保健从业人员或按其订购



Caution: UV Light. Do not look directly at light.  
Opze: Ne gledajte direktno u UV svjetlost.  
Upozornění: Nedívejte se přímo do UV světla.  
Forsigtig: Se ikke direkte på UV-lys.  
Achtung: UV-Licht nicht direkt betrachten.  
Ettevaatust: ärge vaadake otse ultravioletvalgust.  
Precaución: No mire directamente a la luz UV.  
Attention: ne regardez pas directement la lumière UV.  
Rabhadh: Ná breathnaigh go díreach ar sholas UV.  
Opze: Ne gledajte izravno u UV svjetlo.  
Attenzione: non guardare direttamente la luce UV.  
Uzmanību: neskatieties tieši uz UV gaismu.  
Dēmesio: nežiūrėkite tiesiai į UV šviesą.  
Vigyázat: Ne nézzen közvetlenül az UV-fényre.  
Let op: Kijk niet rechtstreeks naar UV-licht.  
Uwaga: Nie patrz bezpośrednio na światło UV.  
Cuidado: Não olhe diretamente para a luz UV.  
ATENȚIE: nu priviți direct la lumina UV.  
Pozor: Ne glejte direktno v UV svetlobo.  
Upozornenie: Neпоzerajte sa přímo do UV svetla.  
Varoitus: Älä katso suoraan UV-valoon.  
Varning: Titta inte direkt på UV-ljus.  
Dikkat: UV ışığı. Doğrudan ışığa bakmayın.  
Προσοχή: Μην κοιτάτε απευθείας το φως UV.  
Внимание: Не глядите директно на UV светлина.  
Осторожно: УФ-свет. Не смотрите прямо на свет.  
Увага: УФ-світло. Не дивіться прямо на світло.  
주의: UV 광선. 빛을 직접 보지 마십시오.  
注意: UVライト。光を直接見ないでください。  
注意: 紫外线。不要直视光。

 **dermlite**<sup>®</sup>



DermLite LLC 31521 Rancho Viejo Rd Ste 104  
San Juan Capistrano CA 92675 | USA  
Tel. +1-949-481-6384 | Fax +1-949-240-7492  
info@3geninc.com | www.dermlite.com



E. C. REP Ltd  
5 Fitzwilliam Square East,  
Dublin 2, D02 R744, Ireland  
Tel: +353 1 2 544 944 Email: info@ecrep.ie

Patents/Trademarks: www.dermlite.com/patents