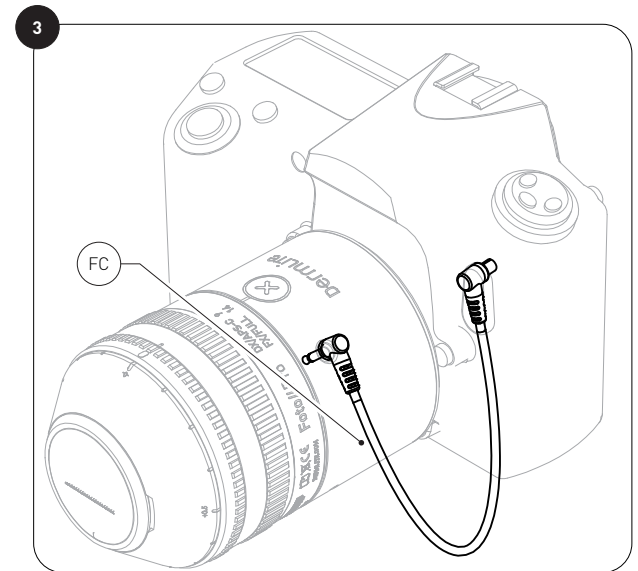
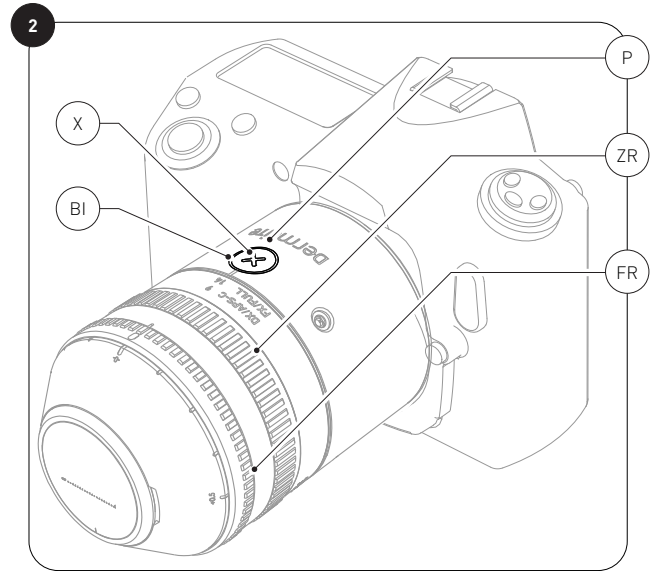
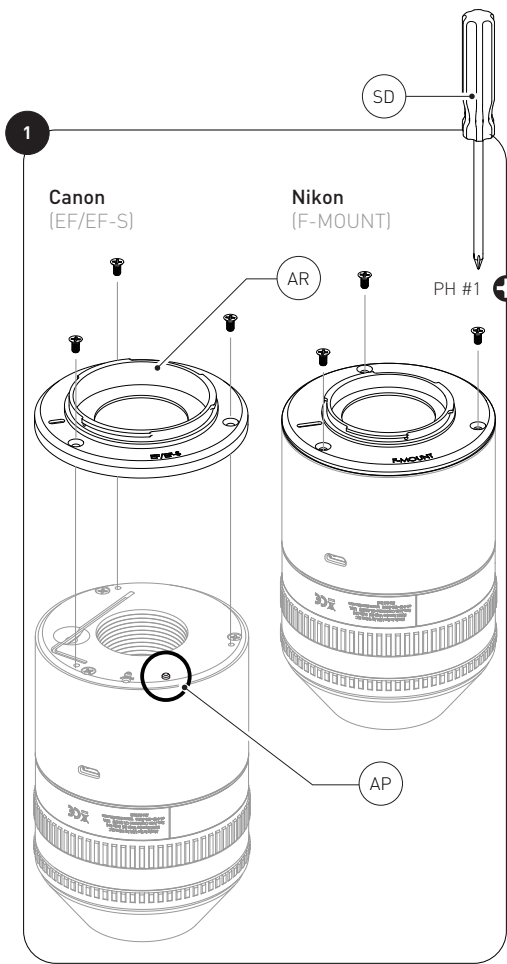
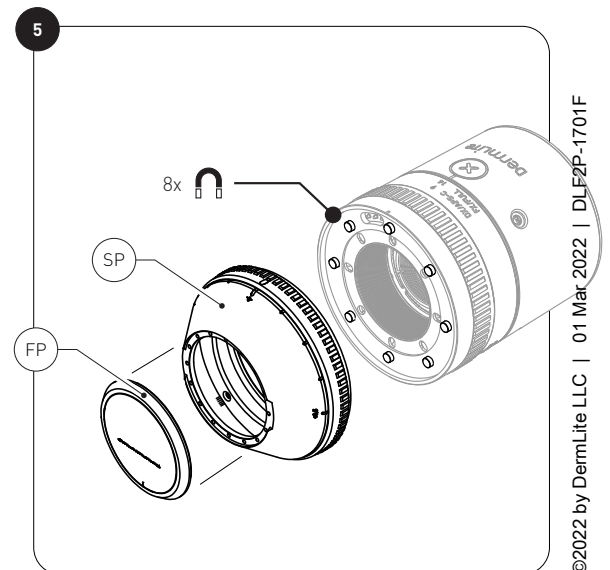
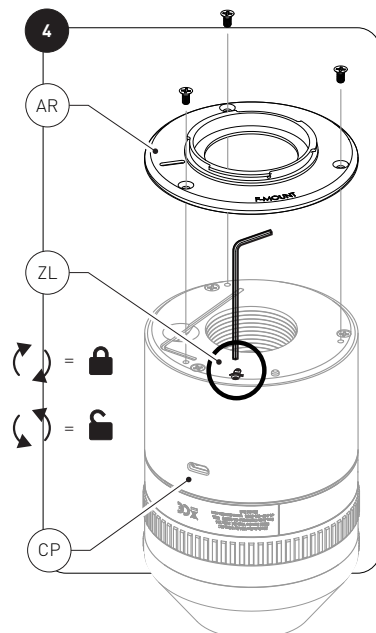


# dermlite<sup>®</sup> Foto // Pro

English	3
Bosanski	4
Čeština	5
Dansk	6
Deutsch	7
Eestlane	8
Español	9
Français	10
Gaeilge	11
Hrvatski	12
Italiano	13
Latvietis	14
Lietuvis	15
Magyar	16
Nederlands	17
Polskie	18
Português	19
Română	20
Slovenščina	21
Slovenský	22
Suomi	23
Svenska	24
Türk	25
Ελληνικά	26
български	27
русский	28
Український	29
한국어	30
日本語	31
简体中文	32



# Dermlite<sup>®</sup> Foto // Pro



REF DLF2P

# Instructions

## Intended Use

This device is intended for medical purposes to illuminate body surfaces. It is used for non-invasive visual examination of intact skin.

This battery-operated product is designed for external examination only within professional healthcare facilities by medical professionals.

Check the correct operation of the device before use! Do not use the device if there are visible signs of damage.

**CAUTION:** Do not look directly into the LED light. Patients must close their eyes during examinations.

In case of a serious incident with the use of this device, notify DermLite immediately and, if required by local regulations, your national health authority.

**CAUTION:** Do not use the device in fire or explosive risk area (e.g. oxygen-rich environment).

**CAUTION:** This product contains magnets. Do not use in proximity of pacemakers or other magnetically sensitive devices or items.

**WARNING:** This product can expose you to chemicals including methylene chloride and hexavalent chromium, which are known to the State of California to cause cancer or reproductive toxicity. For more information go to [www.P65Warnings.ca.gov](http://www.P65Warnings.ca.gov).

## Electromagnetic Compatibility

This device complies with the EMC Emissions and Immunity level requirements of the standard IEC 60601-1-2:2014. The emission characteristics of this equipment make it suitable for use in professional healthcare environment as well as residential environment (CISPR 11 Class B). This equipment offers adequate protection to radio communication service. In the rare event of interference to the radio communication service, the user might need to take mitigation measures, such as relocating or re-orienting equipment.

**WARNING:** Use of this equipment adjacent to or stacked with other equipment should be avoided because it could result in improper operation. If such use is necessary, this equipment and the other equipment should be observed to verify that they are operating normally.

**WARNING:** Use of accessories other than those provided by the manufacturer of this equipment could result in increased electromagnetic emissions or decreased electromagnetic immunity of this equipment and result in improper operation.

**WARNING:** Portable RF transmitters should be used no closer than 30 cm (12 inches) to any part of the device. Otherwise, degradation of the performance of this equipment could result.

**IMPORTANT:** Before initial use, please charge the internal lithium ion battery. See "Battery and Charging" for details.

DermLite Foto II Pro is a dermoscopy lens designed to let you capture high-resolution dermoscopic images with any Canon or Nikon SLR.

## Directions for Use (Fig. 1-5)

Fig 1. The device is ready to be used with Nikon SLR cameras. For use with Canon cameras, detach the installed F-MOUNT adapter and replace it with the EF-EF-S adapter, making sure the alignment pin (AP) is seated in its mating hole.

Carefully place the device with the faceplate (FP) onto the skin. Fig. 2: To activate the unit in polarized mode, push on the X button. To activate non-polarized illumination, push it again. You may change the field-of-view by rotating the zoom ring (ZR) to either the fully zoomed-in or zoomed-out position; avoid a midrange zoom setting as this may result in out-of-focus images. The numbers on the zoom ring indicate image frame height in mm for both full-frame sensors as well as cameras with a smaller sensor size.

The device captures images with a very shallow depth of field which enables precise focusing on the area of interest. The focus ring's (FR) "0" mark has been factory-calibrated to result in sharp images in most cases. To make fine focus adjustments, activate the "Live View" mode on your camera, if available, then digitally zoom in using your camera controls

while turning the focus ring (FR) one marking to the right or left.

Fig. 3: By attaching the flash sync cable (FC) as shown, the device will automatically change polarization mode after each photo.

Fig. 4. Zoom lock (ZL): In order to achieve repeatability, you may lock the zoom ring using the included hex key. Simply remove the adapter ring (AR), turn the key as shown, then reattach the ring.

Fig. 5 The spacer (SP) and faceplate (FP) are attached magnetically and may be easily removed for cleaning. To turn off the unit, push and hold the button for about 1 second.

## Battery and Charging

**CAUTION:** This device uses a special 3.7V 1480mAh (2pcs) lithium ion battery, which can only be purchased from DermLite or from an authorized DermLite dealer. Do not under any circumstances use another battery other than the one designed for this unit.

This device is equipped with a battery indicator (CI). When the unit is turned on and fully charged, the indicator lights up green; when less than 20% of battery life remains, the indicator is orange while a red glow shows that less than 10% of battery life remains. To charge your device, connect the supplied Micro-USB to USB cable to the Charging Port (CP) and any IEC 60950-1 compliant (5V) USB port. The battery indicator glows red to indicate charging. When charging is complete, it illuminates green. From a full charge, the device will allow approximately 2-4 hours of operation.

After years of use, you may wish to replace the battery, which is only available from DermLite or an authorized DermLite dealer. To change the battery, contact DermLite or your local DermLite dealer.

## Troubleshooting

Please check [www.dermlite.com](http://www.dermlite.com) for the most current troubleshooting information. If your device requires servicing, visit [www.dermlite.com/](http://www.dermlite.com/) service or contact your local DermLite dealer.

## Care and Maintenance

**CAUTION:** No modification of this equipment is allowed.

Your device is designed for trouble-free operation. Repairs shall be made only by qualified service personnel.

## Cleaning

The exterior of your device, except the optical parts, may be wiped clean with isopropyl alcohol (70% vol.) prior to use on a patient. The lens should be treated as high-quality photographic equipment and should be cleaned with standard lens cleaning equipment and protected from harmful chemicals. Do not use abrasive material on any part of the equipment or immerse the device in liquid. Do not autoclave.

## DermLite Foto II Pro includes:

Foto II Pro unit with removable spacer and faceplate, USB cable, Nikon and Canon adapter rings, flash sync cable, international charger.

Warranty: 2 years for parts and labor. The battery is warranted for 1 year.

## Disposal

This device contains electronics and a lithium-ion battery that must be separated for disposal and may not be disposed of with general household waste. Please observe local disposal regulations.

## Technical Description

Visit [www.dermlite.com/technical](http://www.dermlite.com/technical) or contact your local DermLite dealer.

# Instrukcije

## Namjeravanu upotrebu

Ovaj uređaj je namijenjen u medicinske svrhe za osvjetljavanje tjelesnih površina. Koristi se za neinvazivni vizuelni pregled netaknute kože.

Ovaj proizvod pogonjen na baterije dizajniran je za vanjski pregled samo u okviru zdravstvenih ustanova od strane medicinskih stručnjaka.

Provjerite pravilan rad uređaja prije upotrebe! Ne koristite ga ako postoje vidljivi znakovi oštećenja.

**OPREZ:** Ne gledajte direktno u LED lampicu. Pacijenti moraju zatvoriti oči tokom pregleda.

U slučaju ozbiljnog incidenta s korištenjem ovog uređaja, odmah obavijestite DermLite i, ako to zahtijevaju lokalni propisi, vaše nacionalno zdravstveno tijelo.

**OPREZ:** Ne koristite uređaj u zoni opasnosti od eksplozije (npr. Okoline bogate kisikom).

**UPOZORENJE:** Ovaj proizvod sadrži magnete. Ne koristite u blizini pejsmejera ili drugih magnetno osjetljivih uređaja ili predmeta.

**UPOZORENJE:** Ovaj proizvod može vas izložiti hemikalijama, uključujući metilen hlorid i šestovalentni hrom, za koje je država Kalifornija poznata da uzrokuju rak ili reproduktivnu toksičnost. Za više informacija posjetite [www.P65Warnings.ca.gov](http://www.P65Warnings.ca.gov).

## Elektromagnetska kompatibilnost

Ovaj uređaj udovoljava zahtjevima za EMC emisije i imunitet standarda IEC 60601-1-2: 2014. Emisijske karakteristike ove opreme čine je pogodnom za upotrebu u profesionalnom zdravstvenom okruženju i u stambenom okruženju (CISPR 11 Klasa B). Ova oprema nudi odgovarajuću zaštitu radio-komunikacijskim uslugama. U rijetkom slučaju ometanja radiokomunikacijske usluge, korisniku će možda trebati poduzeti mjere ublažavanja, poput premještanja ili preusmjerenja opreme. **UPOZORENJE:** Treba izbjegavati upotrebu ove opreme koja je u blizini ili složenu s drugom opremom, jer to može rezultirati nepravilnim radom. Ako je takva upotreba potrebna, tu opremu i drugu opremu treba promatrati kako bi se provjerilo da li normalno rade.

**UPOZORENJE:** Upotreba dodatne opreme osim one koju je dao proizvođač ove opreme može rezultirati povećanom elektromagnetskom emisijom ili smanjenjem elektromagnetske otpornosti ove opreme i rezultirati nepravilnim radom.

**UPOZORENJE:** Prijenosni RF odašiljači ne smiju se koristiti na udaljenosti većoj od 30 cm od bilo kojeg dijela uređaja. U suprotnom, može doći do degradacije performansi ove opreme.

**VAŽNO:** Prije početne upotrebe, napunite unutarnju litijum-jonsku bateriju. Pogledajte "Baterija i punjenje" za detalje.

DermLite Foto II Pro je dermoskopska leća dizajnirana za snimanje dermoskopskih slika visoke rezolucije bilo kojim Canon ili Nikon SLR fotoaparatom.

## Uputstva za upotrebu (Sl. 1-5)

Slika 1. Uređaj je spreman za upotrebu s Nikon SLR kamerama. Za upotrebu s Canon kamerama, odvojite instalirani F-MOUNT adapter i zamijenite ga EF-EF-S adapterom, osiguravajući da je pin za poravnanje (AP) smješten u svom otvoru za spajanje.

Pažljivo postavite uređaj s prednjom pločom (FP) na kožu. Sl. 2: Da biste aktivirali jedinicu u polarizovanom režimu, pritisnite X taster. Da biste aktivirali nepolarizovano osvetljenje, pritisnite ga ponovo. Možete promijeniti vidno polje okretanjem prstena za zumiranje (ZR) u potpuno zumirano ili uvećano mjesto; izbjegavajte podešavanje zuma srednje veličine, jer to može rezultirati slikama van fokusa. Brojevi na prstenu za zumiranje prikazuju visinu okvira slike u mm, kako za senzore punog okvira, tako i za fotoaparate manje veličine senzora.

Uređaj snima slike s vrlo plitkom dubinom polja koja omogućava precizno fokusiranje na područje koje vas zanima. Oznaka fokusnog prstena (FR) „0“ fabrički je kalibrirana da u većini slučajeva rezultira oštrim slikama. Da biste podesili fino podešavanje fokusa, aktivirajte režim „Live View“ na fotoaparatu, ako je dostupan, a zatim digitalno zumirajte pomoću kontrola

fotoaparata, dok okretni prsten (FR) okrećete jednu oznaku udesno ili uljevo.

Slika 3: Priključivanjem fleš kabla za sinkronizaciju (FC) kao što je prikazano, uređaj će automatski promijeniti režim polarizacije nakon svake fotografije.

Sl. 4. Zaključavanje zuma (ZL): Da biste postigli ponovljivost, prsten za zumiranje možete zaključati pomoću priloženog šesterokutnog tastera. Jednostavno uklonite adapterski prsten (AR), okrenite ključ kao što je prikazano, a zatim ponovo pričvrstite prsten.

Slika 5 Distančnik (SP) i prednja ploča (FP) su magnetski pričvršćeni i mogu se lako ukloniti zbog čišćenja. Da biste isključili jedinicu, pritisnite i držite tipku oko 1 sekundu.

**Baterija i punjenje:** **OPREZ:** Ovaj uređaj koristi specijalizovanu litijum-jonsku bateriju od 3.7V 1480mAh (2pcs), koju možete kupiti samo od DermLite ili od ovlaštenog distributera DermLite. Ni u kojem slučaju ne koristite drugu bateriju osim one koja je namijenjena ovom uređaju.

Ovaj je uređaj opremljen indikatorom baterije (CI). Kad je jedinica uključena i potpuno napunjena, indikator svijetli zeleno; kada ostane manje od 20% trajanja baterije, indikator je narančast, dok crveni sjaj pokazuje da ostaje manje od 10% trajanja baterije. Da biste napunili svoj uređaj, priključite isporučeni Micro-USB na USB kabl na ulaz za punjenje (CP) i bilo koji USB port koji je u skladu sa IEC 60950-1 (5 V). Indikator baterije svijetli crveno i označava punjenje. Kad je punjenje dovršeno, svijetli zeleno. Uz potpuno punjenje uređaj će omogućiti otprilike 2-4 sata rada. Nakon godina korištenja, možda ćete poželjeti zamijeniti bateriju koja je dostupna samo od DermLite ili od ovlaštenog distributera DermLite. Za promjenu baterije kontaktirajte DermLite ili lokalnog prodavača DermLite.

**Otklanjanje problema:** Molimo provjerite [www.dermlite.com](http://www.dermlite.com) za najnovije informacije o rješavanju problema. Ako vam uređaj treba servisiranje, posjetite [www.dermlite.com/service](http://www.dermlite.com/service) ili se obratite lokalnom prodavaču DermLite.

## Njega i održavanje

**UPOZORENJE:** Nije dopuštena nikakva izmjena ove opreme.

Vaš je uređaj dizajniran za nesmetan rad. Popravke smije izvršiti samo kvalificirano osoblje.

Prije upotrebe na pacijentu, vanjsku stranu vašeg uređaja (osim optičkih dijelova) može se obrisati izopropilnim alkoholom (70 vol.%). Objektiv treba tretirati kao visokokvalitetnu fotografsku opremu i treba ga očistiti standardnom opremom za čišćenje objektivna i zaštititi od štetnih kemikalija. Ne koristite abrazivna sredstva za čišćenje i ne potapajte uređaj u tečnost. Ne autoklavirajte.

## DermLite Foto II Pro uključuje:

Foto II Pro jedinica sa uklonjivim odstojnikom i prednjom pločom, USB kablom, Nikon i Canon adapterskim prstenima, flash sinhronizacionim kablom, međunarodnim punjačem.

**Garancija:** 2 godine za dijelove i rad. Garancija za bateriju traje 1 godinu.

**Odlaganje:** Ovaj uređaj sadrži elektroniku i litijum-jonsku bateriju koji se moraju odvojiti za odlaganje i ne mogu se odlagati sa kućnim otpadom. Pridržavajte se lokalnih propisa o odlaganju.

**Tehnički opis:** Posjetite [www.dermlite.com/technical](http://www.dermlite.com/technical) ili kontaktirajte lokalnog DermLite prodavača.

# Instrukce

## Zamýšlené použití

Toto zařízení je určeno pro lékařské účely k osvětlování povrchů těla. Používá se pro neinvazivní vizuální vyšetření neporušené kůže.

Tento produkt napájený z baterie je určen k externímu vyšetření pouze v rámci zdravotnických zařízení profesionálních zdravotníků.

Před použitím zkontrolujte správnou funkci zařízení! Nepoužívejte jej, pokud existují viditelné známky poškození.

**UPOZORNĚNÍ:** Nedívejte se přímo do LED světla. Během vyšetření musí pacienti zavřít oči.

V případě vážného incidentu s používáním tohoto zařízení neprodleně informujte DermLite a, pokud to vyžadují místní předpisy, váš národní zdravotní úřad.

**UPOZORNĚNÍ:** Nepoužívejte zařízení v ohni nebo v prostředí s nebezpečím výbuchu (např. v prostředí bohatém na kyslík).

**VAROVÁNÍ:** Tento produkt obsahuje magnety. Nepoužívejte v blízkosti kardiostimulátorů nebo jiných magneticky citlivých zařízení nebo předmětů.

**VAROVÁNÍ:** Tento výrobek vás může vystavit chemikáliím, včetně methylenchloridu a šestimocného chrómu, o nichž je ve státě Kalifornie známo, že způsobují rakovinu nebo reprodukční toxicitu. Další informace najdete na [www.P65Warnings.ca.gov](http://www.P65Warnings.ca.gov).

## Elektromagnetická kompatibilita

Toto zařízení splňuje požadavky na úroveň EMC emisí a odolnosti podle normy IEC 60601-1-2: 2014. Díky emisním charakteristikám je toto zařízení vhodné pro použití v profesionálním zdravotnickém prostředí i v rezidenčním prostředí (CISPR 11 třída B). Toto zařízení poskytuje odpovídající ochranu radiokomunikační službě. Ve vzácných případech rušení radiokomunikační služby může být nutné, aby uživatel přijal opatření ke zmírnění, například přemístění nebo přesměrování zařízení. **VAROVÁNÍ:** Vyhněte se použití tohoto zařízení v sousedství nebo naložení s jiným zařízením, protože by to mohlo mít za následek nesprávný provoz. Pokud je takové použití nezbytné, mělo by se toto zařízení a ostatní zařízení sledovat, aby se ověřilo, že fungují normálně. **VAROVÁNÍ:** Použití jiného příslušenství, než jaké poskytuje výrobce tohoto zařízení, může vést ke zvýšeným elektromagnetickým emisím nebo ke snížení elektromagnetické imunity tohoto zařízení a ke špatnému fungování.

**VAROVÁNÍ:** Přenosné RF vysíláče by se neměly používat blíže než 30 cm (12 palců) k žádné části zařízení. Jinak by mohlo dojít ke snížení výkonu tohoto zařízení.

**DŮLEŽITÉ:** Před prvním použitím nabijte interní lithium-iontovou baterii. Podrobnosti najdete v části „Baterie a nabíjení“.

DermLite Foto II Pro je dermoskopická čočka, která umožňuje pořizovat snímky s vysokým rozlišením pomocí jakékoli zrcadlovky Canon nebo Nikon.

## Návod k použití (Obr. 1-5)

Obr. 1. Zařízení je připraveno k použití s fotoaparátů Nikon SLR. Pro použití s fotoaparátů Canon odpojte nainstalovaný adaptér F-MOUNT a nahraďte jej adaptérem EF-EF-S a ujistěte se, že vyrovnávací kolík (AP) je usazen v jeho protilehlém otvoru.

Opatrně umístěte zařízení s čelní deskou (FP) na kůži. Obr. 2: Pro aktivaci jednotky v polarizovaném režimu stiskněte tlačítko X. Chcete-li aktivovat nepolární polarizaci, stiskněte ji znovu. Zorné pole můžete změnit otočením kroužku zoomu (ZR) do polohy úplně zvětšeného nebo oddáleného; vyvarujte se nastavení středního zoomu, protože by to mohlo vést k zaostření obrazu. Čísla na kroužku zoomu označují výšku obrazového rámečku v mm pro snímače full frame a kamery s menší velikostí senzoru.

Zařízení snímá obrázky s velmi malou hloubkou ostrosti, což umožňuje přesné zaostření na oblast zájmu. Značka „FR“ zaostřovacího kroužku (FR) byla továrně kalibrována, aby ve většině případů vedla k ostrým obrazům. Chcete-li provést jemné úpravy zaostření, aktivujte v kameře

režim „Živé zobrazení“, pokud je k dispozici, poté digitálně přiblížte pomocí ovládacích prvků fotoaparátu a otočte zaostřovacím kroužkem (FR) o jednu značku doprava nebo doleva.

Obr. 3: Připojením synchronizačního kabelu blesku (FC), jak je znázorněno, zařízení automaticky změní polarizační režim po každé fotografii.

Obr. 4. Uzamčení zoomu (ZL): Aby se dosáhlo opakovatelnosti, můžete prsten zoomu uzamknout pomocí přiložené hexadecimální klávesy.

Jednoduše vyjměte kroužek adaptéru (AR), otočte klíčem podle obrázku a poté kroužek znovu připojte.

Obr. 5 Rozpěrka (SP) a čelní deska (FP) jsou připevněny magneticky a mohou být snadno vyčištěny pro čištění. Chcete-li jednotku vypnout, stiskněte a podržte tlačítko po dobu asi 1 sekundy.

**Baterie a nabíjení: UPOZORNĚNÍ:** Toto zařízení používá speciální lithium-iontovou baterii 3.7V 1480mAh (2pcs), kterou lze zakoupit pouze od DermLite nebo od autorizovaného prodejce DermLite. V žádném případě nepoužívejte jinou baterii, než která je určena pro tento přístroj.

Tento přístroj je vybaven indikátorem baterie (CI). Když je jednotka zapnutá a plně nabitá, indikátor se rozsvítí zeleně; Pokud zbývá méně než 20% výdrže baterie, indikátor je oranžový, zatímco červená záře ukazuje, že zbývá méně než 10% výdrže baterie. Chcete-li zařízení nabít, připojte dodaný kabel micro-USB k USB k nabíjecímu portu (CP) a ke každému portu USB kompatibilnímu s normou IEC 60950-1 (5V). Indikátor baterie svítí červeně, což znamená nabíjení. Po dokončení nabíjení svítí zeleně. Po úplném nabíjení zařízení umožní provoz přibližně 2–4 hodiny.

Po letech používání můžete chtít vyměnit baterii, která je k dispozici pouze od DermLite nebo od autorizovaného prodejce DermLite. Chcete-li vyměnit baterii, obraťte se na DermLite nebo na místního prodejce DermLite.

**Odstraňování potíží:** Nejnovější informace o odstraňování problémů naleznete na adrese [www.dermlite.com](http://www.dermlite.com). Pokud vaše zařízení vyžaduje servis, navštivte stránku [www.dermlite.com/service](http://www.dermlite.com/service) nebo se obraťte na místního prodejce DermLite.

## Péče a údržba

**VAROVÁNÍ:** Nemí dovoleno provádět žádné úpravy tohoto zařízení. Vaše zařízení je navrženo pro bezproblémový provoz. Opravy smí provádět pouze kvalifikovaný servisní personál.

Před použitím na pacientovi může být zevnějšek zařízení (kromě optických částí) očištěn čistým izopropylalkoholem (70% obj.). Čočka by měla být považována za vysoce kvalitní fotografické vybavení a měla by být čištěna standardním zařízením na čištění čoček a chráněna před škodlivými chemikáliemi. Nepoužívejte abrazivní čisticí prostředky ani neponožte zařízení do kapaliny. Nepoužívejte autokláv.

## DermLite Foto II Pro obsahuje:

Jednotka Foto II Pro s odnímatelnou podložkou a čelní deskou, kabelem USB, kroužky adaptéru Nikon a Canon, synchronizační kabel flash, mezinárodní nabíječka.

**Záruka:** 2 roky na díly a práci. Na baterii se vztahuje záruka na 1 rok.

**Likvidace:** Tento přístroj obsahuje elektroniku a lithium-iontovou baterii, které musí být pro likvidaci odděleny a nesmí být likvidovány s běžným domovním odpadem. Dodržujte místní předpisy pro likvidaci.

**Technický popis:** Navštivte [www.dermlite.com/technical](http://www.dermlite.com/technical) nebo se obraťte na místního prodejce DermLite.

# Instruktioner

## Anvendelsesformål

Denne enhed er beregnet til medicinske formål til at belyse kropsoverflader. Det bruges til ikke-invasiv visuel undersøgelse af intakt hud.

Denne batteridrevne produkt er kun beregnet til ekstern undersøgelse inden for professionelle sundhedsfaciliteter af medicinske fagfolk.

Kontroller, at enheden fungerer korrekt før brug! Brug ikke enheden, hvis der er synlige tegn på beskadigelse.

Se ikke direkte ind i det røde LED lys. Patienten skal lukke øjnene i løbet af undersøgelsen.

I tilfælde af en alvorlig hændelse med brugen af denne enhed skal du omgående underrette DermLite og, hvis det kræves af lokale forskrifter, din nationale sundhedsmyndighed.

**FORSIGTIG:** Brug ikke enheden i et område med risiko for brand eller eksplosion (f.eks. iltmættet miljø).

**ADVARSEL:** Denne enhed indeholder magneter. Må ikke anvendes i nærheden af pacemakere eller andre magnetisk følsomme enheder eller genstande.

**ADVARSEL:** Dette produkt kan udsætte dig for kemikalier, herunder methylenchlorid og hexavalent krom, som staten Californien kender til at forårsage kræft eller reproduktionstoksicitet. For mere information, gå til [www.P65Warnings.ca.gov](http://www.P65Warnings.ca.gov).

## Elektromagnetisk kompatibilitet

Denne enhed overholder kravene til EMC-emissioner og immunitet i standarden IEC 60601-1-2: 2014. Emissionsegenskaberne for dette udstyr gør det velegnet til brug i professionelt sundhedsmiljø såvel som i boligmiljø (CISPR 11 klasse B). Dette udstyr tilbyder tilstrækkelig beskyttelse til radiokommunikationstjeneste. I den sjældne tilfælde af interferens med radiokommunikationstjenesten kan brugeren muligvis træffe afhjælpende foranstaltninger, f.eks. Omflytning eller omorientering af udstyr.

**ADVARSEL:** Brug af dette udstyr ved siden af eller stablet sammen med andet udstyr bør undgås, fordi det kan resultere i forkert betjening. Hvis en sådan brug er nødvendig, skal dette udstyr og det andet udstyr overholdes for at verificere, at de fungerer normalt.

**ADVARSEL:** Brug af andet tilbehør end dem, der leveres af producenten af dette udstyr, kan resultere i øgede elektromagnetiske emissioner eller nedsat elektromagnetisk immunitet af dette udstyr og føre til forkert betjening.

**ADVARSEL:** Bærbare RF-sendere skal ikke bruges tættere end 30 cm til nogen del af enheden. Ellers kan nedbrydning af udstyrets ydelse resultere.

**Vigtigt:** Før første ibrugtagning skal det indvendige litium-ionbatteri oplades. Se "batteri og opladning" for yderligere oplysninger.

DermLite Foto II Pro er en dermoskopisk linse designet til at lade dig tage dermoskopiske billeder i høj opløsning med enhver Canon eller Nikon SLR.

## Brugsanvisning (fig. 1-5)

Fig. 1. Enheden er klar til brug sammen med Nikon SLR-kameraer.

Når du skal bruge Canon-kameraer, skal du installere den installerede F-MOUNT-adapter og udskifte den med EF-EF-S-adapteren, og sørg for, at justeringsstiften (AP) sidder i dets parringshul.

Anbring forsigtigt enheden med frontpladen (FP) på huden. Fig. 2: Tryk på X-knappen for at aktivere enheden i polariseret tilstand. Tryk igen for at aktivere ikke-polariseret belysning. Du kan ændre synsfeltet ved at dreje zoomringen (ZR) til enten fuld zoomet ind eller zoomet ud; undgå en midrange zoomindstilling, da dette kan resultere i out-of-focus-billeder. Tallene på zoomringen angiver billedrammehøjde i mm for både sensorer i fuld ramme samt kameraer med en mindre sensorstørrelse.

Enheden optager billeder med en meget lav dybdeskarphed, der muliggør præcis fokusering på det interesserede område. Fokuseringen (0) "0" -mærke er fabrikskalibreret for at resultere i skarpe billeder i de fleste tilfælde. For at foretage fine fokusjusteringer skal du aktivere "Live View" -tilstanden på dit kamera, hvis det er tilgængeligt, og zoom derefter

digitalt ind ved hjælp af kamerakontrollerne, mens du drejer fokusringen (FR) en markering til højre eller venstre.

Fig. 3: Ved at tilslutte flash-synkroniseringskablet (FC) som vist, skifter enheden automatisk polariseringstilstand efter hvert foto.

Fig. 4. Zoomlås (ZL): For at opnå gentagelighed kan du låse zoomringen ved hjælp af den medfølgende hex-tast. Fjern blot adapterringen (AR), drej nøglen som vist, og sæt derefter ringen på igen.

Fig. 5 Afstandsstykket (SP) og frontpladen (FP) er monteret magnetisk og kan let fjernes til rengøring. For at slukke for enheden skal du trykke og holde knappen nede i ca. 1 sekund.

## Batteri og opladning

**Forsigtig:** Denne enhed anvender et specialiseret 3.7V 1480mAh (2pcs) litium-ionbatteri, som kun kan købes hos DermLite eller hos en autoriseret DermLite forhandler. Brug under ingen omstændigheder et andet batteri end det, der er beregnet til denne enhed. Det kan resultere i beskadigelse af enheden.

Denne enhed er udstyret med en batteriindikator (CI). Når enheden er tændt og fuldt opladet, lyser indikatoren grønt; når mindre end 20% af batteriets levetid er tilbage, er indikatoren orange, mens en rød glød viser, at mindre end 10% af batteriets levetid er tilbage. For at oplade din enhed skal du tilslutte det medfølgende Micro-USB til USB-kabel til opladningsporten (CP) og enhver IEC 60950-1-kompatibel (5V) USB-port. Batteriindikatoren lyser rødt for at indikere opladning. Når opladningen er afsluttet, lyser den grønt. Fra en fuld opladning tillader enheden cirka 2-4 timers drift.

Efter mange års brug kan det være nødvendigt at udskifte batteriet, som kun er tilgængeligt fra DermLite eller en autoriseret DermLite-forhandler. Kontakt DermLite eller din lokale DermLite-forhandler for at skifte batteri.

## Fejlfinding

Se [www.dermlite.com](http://www.dermlite.com) for de mest aktuelle oplysninger om fejlfinding. Hvis enheden har brug for service, besøg [www.dermlite.com/service](http://www.dermlite.com/service) eller kontakt din lokale DermLite forhandler.

## Pleje og vedligeholdelse

**ADVARSEL:** Ingen ændringer af dette udstyr er tilladt.

Din enhed er designet til problemfri drift. Reparationer må kun udføres af kvalificeret servicepersonale.

Før det bruges på en patient, kan det ydre af din enhed (undtagen de optiske dele) aftørres med isopropylalkohol (70% vol.). Objektivet skal behandles som fotografisk udstyr i høj kvalitet og skal rengøres med standard linseregningsudstyr og beskyttes mod skadelige kemikalier. Brug ikke slibende rengøringsmidler eller nedsæk enheden i væske. Autoklaver ikke.

## DermLite Foto II Pro inkluderer:

Foto II Pro-enheden med aftagelig afstand og frontplade, USB-kabel, Nikon- og Canon-adaptorer, flash-synkroniseringskabel, international oplader.

Garanti: 2 år for dele og arbejde. Batteriet garanteres i 1 år.

## Bortskaffelse

Denne enhed indeholder elektronik og et litium-ionbatteri, som skal adskilles inden bortskaffelsen. Ingen af delene må bortskaffes sammen med almindeligt husholdningsaffald. De lokale retningslinjer for bortskaffelse skal overholdes.

## Teknisk beskrivelse

Besøg [www.dermlite.com/technical/](http://www.dermlite.com/technical/) eller kontakt din lokale DermLite forhandler.

# Anleitung

## Verwendungszweck

Dieses Gerät ist für medizinische Zwecke zur Beleuchtung von Körperoberflächen vorgesehen. Es wird zur nicht-invasiven visuellen Untersuchung intakter Haut verwendet.

Dieses batteriebetriebene Produkt ist nur für die externe Untersuchung in professionellen Gesundheitseinrichtungen durch medizinisches Fachpersonal vorgesehen.

Überprüfen Sie vor dem Gebrauch den ordnungsgemäßen Betrieb des Gerätes! Verwenden Sie das Gerät nicht, wenn sichtbare Beschädigungen vorliegen  
**ACHTUNG:** Schauen Sie nicht direkt in die LED-Leuchte. Patienten müssen während der Untersuchungen die Augen schließen.

Im Falle eines schwerwiegenden Vorfalls bei der Verwendung dieses Geräts benachrichtigen Sie DermLite unverzüglich und, falls dies aufgrund der örtlichen Vorschriften erforderlich ist, Ihre nationale Gesundheitsbehörde.

**ACHTUNG:** Verwenden Sie das Gerät nicht in Bereichen mit Brand- oder Explosionsgefahr (z. B. sauerstoffreiche Umgebung).

**WARNUNG:** Dieses Gerät enthält Magnete. Nicht in der Nähe von Herzschrittmachern oder anderen magnetisch empfindlichen Geräten oder Gegenständen verwenden.

**WARNUNG:** Dieses Produkt kann Sie Chemikalien wie Methylchlorid und sechswertigem Chrom aussetzen, von denen bekannt ist, dass sie Krebs oder Reproduktionstoxizität verursachen. Weitere Informationen finden Sie unter [www.P65Warnings.ca.gov](http://www.P65Warnings.ca.gov).

## Elektromagnetische Verträglichkeit

Dieses Gerät erfüllt die Anforderungen an die EMV-Emissionen und die Störfestigkeit der Norm IEC 60601-1-2: 2014. Aufgrund der Emissionseigenschaften dieses Geräts eignet es sich sowohl für den Einsatz im professionellen Gesundheitswesen als auch im Wohnbereich (CISPR 11 Klasse B). Dieses Gerät bietet einen angemessenen Schutz für Funkkommunikationsdienste. In dem seltenen Fall einer Störung des Funkkommunikationsdienstes muss der Benutzer möglicherweise Maßnahmen zur Schadensbegrenzung ergreifen, z. B. das Verschieben oder Neuausrichten von Geräten. **WARNUNG:** Die Verwendung dieses Geräts neben oder gestapelt mit anderen Geräten sollte vermieden werden, da dies zu Fehlfunktionen führen kann. Wenn eine solche Verwendung erforderlich ist, sollten dieses Gerät und die anderen Geräte beobachtet werden, um sicherzustellen, dass sie normal funktionieren.

**WARNUNG:** Die Verwendung von anderem Zubehör als dem vom Hersteller dieses Geräts bereitgestellten kann zu erhöhten elektromagnetischen Emissionen oder einer verminderten elektromagnetischen Störfestigkeit dieses Geräts führen und zu einem fehlerhaften Betrieb führen.

**WARNUNG:** Tragbare HF-Sender sollten nicht näher als 30 cm (12 Zoll) an einem Teil des Geräts verwendet werden. Andernfalls kann es zu einer Verschlechterung der Leistung dieses Geräts kommen.

**WICHTIG:** Laden Sie vor dem ersten Gebrauch den internen Lithium-Ionen-Akku auf. Weitere Informationen finden Sie unter „Batterien und Laden“.

DermLite Foto II Pro ist ein Dermoskopieobjektiv, mit dem Sie hochauflösende dermatoskopische Bilder mit jeder Canon- oder Nikon-Spiegelreflexkamera aufnehmen können.

## Gebrauchsanweisung (Abb. 1-5)

Abb. 1: Das Gerät kann mit Nikon-Spiegelreflexkameras verwendet werden. Nehmen Sie zur Verwendung mit Canon-Kameras den installierten F-MOUNT-Adapter ab und ersetzen Sie ihn durch den EF-EF-S-Adapter. Achten Sie dabei darauf, dass der Ausrichtungsstift (AP) in seinem Gegenloch sitzt.

Legen Sie das Gerät vorsichtig mit der Frontplatte (FP) auf die Haut. Abb. 2: Um das Gerät im polarisierten Modus zu aktivieren, drücken Sie die X-Taste. Drücken Sie erneut, um die nicht polarisierte Beleuchtung zu aktivieren. Sie können das Sichtfeld ändern, indem Sie den Zoomring (ZR) entweder in die vollständig vergrößerte oder verkleinerte Position drehen. Vermeiden Sie eine Zoomeinstellung im mittleren Bereich, da dies zu unscharfen Bildern führen kann. Die Zahlen auf dem Zoomring geben die Bildrahmenhöhe in mm sowohl für Vollbildsensoren als auch für Kameras mit einer kleineren Sensorgöße an.

Das Gerät nimmt Bilder mit einer sehr geringen Schärfentiefe auf, die eine präzise Fokussierung auf den interessierenden Bereich ermöglicht. Die 0-Markierung des Fokusrings (FR) wurde werkseitig kalibriert, um in den meisten Fällen scharfe Bilder zu erzielen. Um feine Fokuseinstellungen vorzunehmen, aktivieren Sie den Live-Ansichtsmodus Ihrer Kamera, falls verfügbar, und zoomen Sie dann mithilfe Ihrer Kamerasteuerung digital hinein, während Sie den Fokusring (FR)

um eine Markierung nach rechts oder links drehen.

Abb. 3: Durch Anschließen des Flash-Synchronisierungskabels (FC) wie gezeigt wechselt das Gerät nach jedem Foto automatisch den Polarisationsmodus.

Abb. 4. Zoomsperre (ZL): Um die Wiederholbarkeit zu erreichen, können Sie den Zoomring mit dem mitgelieferten Inbusschlüssel sperren. Entfernen Sie einfach den Adapterring (AR), drehen Sie den Schlüssel wie gezeigt und bringen Sie den Ring wieder an.

Abb. 5 Der Abstandshalter (SP) und die Frontplatte (FP) sind magnetisch angebracht und können zur Reinigung leicht entfernt werden. Um das Gerät auszuschalten, halten Sie die Taste etwa 1 Sekunde lang gedrückt.

## Batterien und Laden

**ACHTUNG:** Dieses Gerät verwendet einen speziellen 3.7V 1480mAh (2pcs) Lithium-Ionen-Akku, der nur bei DermLite oder einem autorisierten DermLite-Händler erhältlich ist. Verwenden Sie unter keinen Umständen einen anderen Akku als den für dieses Gerät vorgesehenen. Andernfalls kann das Gerät beschädigt werden.

Dieses Gerät ist mit einer Batterieanzeige (CI) ausgestattet. Wenn das Gerät eingeschaltet und voll aufgeladen ist, leuchtet die Anzeige grün. Wenn weniger als 20% der Batteriebensdauer verbleiben, leuchtet die Anzeige orange, während ein rotes Leuchten anzeigt, dass weniger als 10% der Batteriebensdauer verbleiben. Schließen Sie zum Aufladen Ihres Geräts das mitgelieferte Micro-USB-zu-USB-Kabel an den Ladeanschluss (CP) und einen beliebigen IEC 60950-1-kompatiblen (5 V) USB-Anschluss an. Die Batterieanzeige leuchtet rot, um das Aufladen anzuzeigen. Wenn der Ladevorgang abgeschlossen ist, leuchtet sie grün. Bei voller Aufladung ermöglicht das Gerät einen Betrieb von ca. 2-4 Stunden.

Nach Jahren des Gebrauchs möchten Sie möglicherweise die Batterie austauschen, die nur bei DermLite oder einem autorisierten DermLite-Händler erhältlich ist. Wenden Sie sich zum Wechseln der Batterie an DermLite oder Ihren örtlichen DermLite-Händler.

## Fehlerbeseitigung

Die aktuellsten Informationen zur Fehlerbehebung finden Sie unter [www.derm-lite.com](http://www.derm-lite.com). Wenn Ihr Gerät gewartet werden muss, besuchen Sie [www.derm-lite.com/service](http://www.derm-lite.com/service) oder wenden Sie sich an Ihren DermLite-Händler.

## Pflege und Wartung

**WARNUNG:** Änderungen an diesem Gerät sind nicht zulässig.

Ihr Gerät ist für einen störungsfreien Betrieb ausgelegt. Reparaturen dürfen nur von qualifiziertem Servicepersonal durchgeführt werden.

Vor der Anwendung bei einem Patienten kann das Äußere Ihres Geräts (mit Ausnahme der optischen Teile) mit Isopropylalkohol (70% vol.) Abgewischt werden. Das Objektiv sollte als hochwertiges Fotogerät behandelt und mit Standard-Objektivreinigungsgewässern gereinigt und vor schädlichen Chemikalien geschützt werden. Verwenden Sie keine Scheuermittel oder tauchen Sie das Gerät nicht in Flüssigkeit. Nicht autoklavieren.

## DermLite Foto II Pro enthält:

Foto II Pro-Einheit mit abnehmbarem Abstandshalter und Frontplatte, USB-Kabel, Nikon- und Canon-Adapterringen, Flash-Sync-Kabel, internationalem Ladegerät.

Garantie: 2 Jahre für Teile und Arbeit, für Batterien 1 Jahr

## Entsorgung

Dieses Gerät enthält Elektronik und einen Lithium-Ionen-Akku, der zur Entsorgung getrennt werden muss und nicht mit dem normalen Hausmüll entsorgt werden darf. Bitte beachten Sie die örtlichen Entsorgungsvorschriften.

## Technische Beschreibung

Besuchen Sie [www.derm-lite.com/technical/](http://www.derm-lite.com/technical/) oder wenden Sie sich an Ihren örtlichen DermLite-Händler.

## Juhised

### Mõeldud kasutamiseks

See seade on mõeldud meditsiinilistel eesmärkidel kehapiindade valgustamiseks. Seda kasutatakse terve naha mitteinvasiivseks visuaalseks uurimiseks.

See patareitoitega toode on mõeldud väliseks kontrollimiseks ainult meditsiinitöötajate poolt professionaalsetes tervishoiuasutustes.

Enne kasutamist kontrollige seadme korrektset toimimist! Ärge kasutage seda, kui on nähtavaid kahjustuste märke.

**ETTEVAATUST:** Ärge vaadake otse LED-valgust. Patsiendid peavad uuringute ajal silmad sulgema.

Selle seadme kasutamise seotud tõsise vahejuhtumi korral teatage sellest kohe DermLite'ile ja kui kohalikud eeskirjad seda nõuavad, siis oma riiklikule tervishoiuasutusele.

**ETTEVAATUST:** Ärge kasutage seadet tule- või plahvatusohtlikus piirkonnas (nt hapnikurikas keskkond).

**HOIATUS:** see toode sisaldab magneteid. Ärge kasutage südamestimulaatori või muude magnetiliselt tundlike seadmete või esemete läheduses.

**HOIATUS:** See toode võib kokku puutuda kemikaalidega, sealhulgas metüleenkloriid ja kuuevalentne kroom, mis California osariigi tead-aolevalt põhjustavad vähki või reproduktiivtoksilisust. Lisateavet leiate veebisaidilt [www.P65Warnings.ca.gov](http://www.P65Warnings.ca.gov).

Elektromagnetiline ühilduvus

See seade vastab standardi IEC 60601-1-2: 2014 EMC emissiooni ja häirekindluse taseme nõuetele. Selle seadme heiteomadused muudavad selle kasutamiseks nii professionaalses tervishoiukeskkonnas kui ka elamukeskkonnas (CISPR 11 klass B). See seade pakub raadioside-teenusele piisavat kaitset. Raadioside-teenuse häirete harvadel juhtudel võib kasutaja vajada leevendusmeetmeid, näiteks seadme ümberpaigutamist või ümberorienteerimist. **HOIATUS:** Selle seadme kasutamist teiste seadmete läheduses või nendega koos virnamisel tuleks vältida, kuna see võib põhjustada vale kasutamist. Kui selline kasutamine on vajalik, tuleks seda varustust ja muid seadmeid jälgida, et kontrollida, kas need töötavad normaalselt.

**HOIATUS.** Lisaseadmete, välja arvatud selle seadme tootja poolt pakutavate tarvikute kasutamine võib põhjustada selle seadme elektromagnetilise kiirguse suurenemist või selle elektromagnetilise häirekindluse vähenemist ja selle vale kasutamist.

**HOIATUS.** Portatiivseid raadiosaatjaid ei tohiks kasutada seadme mis tahes osale lähemal kui 30 cm (12 tolli). Vastasel korral võib selle seadme jõudlus halveneda.

**TÄHTIS.** Enne esmakordset kasutamist laadige sisemine liitiumioonaku. Üksikasju leiate peatükist "Aku ja laadimine".

DermLite Foto II Pro on dermoskoopia objektiiv, mis on loodud võimaldama teil eraldada suure eraldusvõimega dermoskoopilisi pilte mis tahes Canoni või Nikon'i peegelkaameraga.

### Kasutamishühised (joonis 1-5)

Joonis 1. Seade on kasutamiseks Nikon'i peegelkaameratega kasutamiseks valmis. Canon'i kaameratega kasutamiseks eemaldage paigaldatud F-MOUNT adapter ja asendage see EF-EF-S adapteriga, veendudes, et joondustihvt (AP) on paigutatud selle paarisavasse.

Asetage seade koos esipaneeliga ettevaatlikult nahale. Joonis 2: seadme aktiveerimiseks polariseeritud režiimis vajutage nuppu X. Polariseerimata valgustuse aktiveerimiseks vajutage seda uuesti. Vaatevälja saate muuta, keerates suumimisrõnga (ZR) täielikult või sisse suumitud asendisse; vältige keskmise suurusega suumi seadistamist, kuna see võib põhjustada fookusest väljas pilte. Numbrid suumirõngal tähistavad pildiraami kõrgust millimeetrites nii täisraami andurite kui ka väiksema anduri suurusega kaamerate puhul.

Seade teeb väga väikese teravussügavusega pilte, mis võimaldab täpselt fokuseerida huvipakkuvale alale. Fookusrõnga (FR) „0“ märk on tehases kalibreeritud, et saada enamikul juhtudel teravad pildid. Täpsemaks

fookuse seadistamiseks aktiveerige oma kaamera režiim „Live View“, kui see on saadaval, siis suumige kaamera juhtnuppude abil digitaalselt sisse, keerates fookusrõnga (FR) ühte märgist paremale või vasakule. Joonis 3: Kui ühendate välklambi sünkrokaabli (FC) nagu näidatud, muudab seade pärast iga fotot automaatselt polarisatsioonirežiimi.

Joonis 4. Suumi lukk (ZL): korratavuse saavutamiseks võite suumimisrõnga lukustada kaasasoleva kuuskantvõtmega. Eemaldage lihtsalt adapterrõngas (AR), keerake võtit nagu näidatud ja kinnitage rõngas uuesti.

Joonis 5. Vahetükk (SP) ja esiplaat (FP) kinnitatakse magnetiliselt ja neid saab puhastamiseks hõlpsalt eemaldada. Seadme väljalülitamiseks hoidke nuppu umbes ühe sekundi jooksul all.

Aku ja laadimine: **ETTEVAATUST:** See seade kasutab spetsiaalset 3.7V 1480mAh (2pcs) liitiumioonaku, mida saab osta ainult DermLite'ilt või volitatud DermLite'i edasimüüjalt. Ärge mingil juhul kasutage muud kui selle seadme jaoks mõeldud akut.

See seade on varustatud aku indikaatoriga (CI). Kui seade on sisse lülitatud ja täielikult laetud, süttib märgutuli roheliselt; kui aku tööaega on vähem kui 20%, on indikaator oranž, punane tuli näitab, et aku kestvus-est jääb alla 10%. Seadme laadimiseks ühendage kaasasolev Micro-USB USB-kaabel laadimispori (CP) ja IEC 60950-1 ühilduva (5 V) USB-pordi. Aku märgutuli vilgub punaselt, et näidata laadimist. Kui laadimine on lõppenud, põleb see roheliselt. Alates täislaadimisest lubab seade töötada umbes 2–4 tundi.

Pärast aastatepikkust kasutamist võiksite vahetada aku, mis on saadaval ainult DermLite'i või volitatud DermLite'i edasimüüja poolt. Aku vahetamiseks pöörduge DermLite'i või kohaliku DermLite'i edasimüüja poole.

Veaotsing: värskeimat tõrkeotsingu teavet leiate veebisaidilt [www.derm-lite.com](http://www.derm-lite.com). Kui teie seade vajab hooldust, külastage veebisaiti [www.derm-lite.com/service](http://www.derm-lite.com/service) või pöörduge kohaliku DermLite'i edasimüüja poole.

Hooldus ja korrashoid

**HOIATUS:** Selle seadme muutmine pole lubatud.

Teie seade on loodud probleemideta tööks. Remonti tohivad teha ainult kvalifitseeritud hooldustöötajad.

Enne patsiendil kasutamist võib teie seadme välispinna (välja arvatud optilised osad) puhtaks pesta isopropüülalkoholiga (70 mahuprotsenti). Objektiivile tuleks käsitleda kvaliteetse fotoseadmena ning seda tuleks puhastada tavaliste läätsete puhastusseadmetega ja kaitsta kahjulike kemikaalide eest. Ärge kasutage abrasiivseid puhastusvahendeid ega kastke seadet vedelikku. Ärge autoklaavi.

DermLite Foto II Pro sisaldab:

Foto II Pro seade eemaldatava vahetüki ja esipaneeli, USB-kaabli, Nikon'i ja Canon'i adapterrõngaste, välklambi sünkrokaabli, rahvusvahelise laadija abil.

Garantii: varuosadele ja töö 2 aastat. Aku garantii on 1 aasta.

Utiliseerimine: see seade sisaldab elektroonikat ja liitium-ioonakut, mis tuleb utiliseerimiseks eraldada ja mida ei tohi visata koos olmeprügiga. Järgige kohalikke jäätmeäitluseeskirju.

Tehniline kirjeldus: külastage veebisaiti [www.derm-lite.com/technical](http://www.derm-lite.com/technical) või pöörduge kohaliku DermLite'i edasimüüja poole.



# Instrucciones

## Uso previsto

Este dispositivo está diseñado para fines médicos para iluminar superficies corporales. Se utiliza para el examen visual no invasivo de piel intacta.

Este producto que funciona con baterías está diseñado para un examen externo solo en centros de salud profesionales por profesionales médicos.

Compruebe el correcto funcionamiento del dispositivo antes de usarlo! No utilice el dispositivo si hay signos visibles de daños

**PRECAUCIÓN:** no mire directamente a la luz LED. Los pacientes deben cerrar los ojos durante los exámenes.

En caso de un incidente grave con el uso de este dispositivo, notifique a DermLite inmediatamente y, si así lo exige la normativa local, a su autoridad sanitaria nacional.

**PRECAUCIÓN:** no use el dispositivo en áreas de riesgo de incendio o explosiones (por ejemplo, en entornos ricos en oxígeno).

**ADVERTENCIA:** este dispositivo contiene imanes. No lo utilice cerca de marcapasos u otros dispositivos u objetos magnéticamente sensibles.

**ADVERTENCIA:** Este producto puede exponerlo a sustancias químicas como el cloruro de metileno y el cromo hexavalente, que el estado de California reconoce como causantes de cáncer o toxicidad reproductiva. Para obtener más información, visite [www.P65Warnings.ca.gov](http://www.P65Warnings.ca.gov).

## Compatibilidad electromagnética

Este dispositivo cumple con los requisitos de nivel de emisiones e inmunidad EMC de la norma IEC 60601-1-2: 2014. Las características de emisión de este equipo lo hacen adecuado para su uso en entornos de atención médica profesional y residencial (CISPR 11 Clase B). Este equipo ofrece protección adecuada para el servicio de comunicación por radio. En el raro caso de interferencia en el servicio de comunicación por radio, el usuario podría necesitar tomar medidas de mitigación, como reubicar o reorientar el equipo. **ADVERTENCIA:** Debe evitarse el uso de este equipo adyacente o apilado con otro equipo, ya que podría provocar un funcionamiento incorrecto. Si dicho uso es necesario, este equipo y el otro equipo deben observarse para verificar que están funcionando normalmente.

**ADVERTENCIA:** El uso de accesorios distintos a los proporcionados por el fabricante de este equipo podría provocar un aumento de las emisiones electromagnéticas o una disminución de la inmunidad electromagnética de este equipo y un funcionamiento incorrecto.

**ADVERTENCIA:** Los transmisores de RF portátiles no deben usarse a menos de 30 cm (12 pulgadas) de cualquier parte del dispositivo. De lo contrario, podría producirse una degradación del rendimiento de este equipo.

**IMPORTANTE:** antes del uso inicial, por favor, cargue la batería interna de iones de litio. Consulte la sección "Batería y carga" para más detalles

DermLite Foto II Pro es una lente de dermatoscopia diseñada para permitirle capturar imágenes dermatoscópicas de alta resolución con cualquier Canon o Nikon SLR.

## Instrucciones de uso (Fig. 1-5)

Fig. 1. El dispositivo está listo para usarse con cámaras Nikon SLR. Para usar con cámaras Canon, desconecte el adaptador F-MOUNT instalado y reemplácelo con el adaptador EF-EF-S, asegurándose de que el pasador de alineación (AP) esté asentado en su orificio de acoplamiento.

Coloque con cuidado el dispositivo con la placa frontal (FP) sobre la piel. Fig. 2: Para activar la unidad en modo polarizado, presione el botón X. Para activar la iluminación no polarizada, presiónela nuevamente. Puede cambiar el campo de visión girando el anillo de zoom (ZR) a la posición totalmente ampliada o alejada; evite una configuración de zoom de rango medio ya que esto puede resultar en imágenes desenfocadas. Los números en el anillo del zoom indican la altura del cuadro de la imagen en mm tanto para los sensores de fotograma completo como para las cámaras con un tamaño de sensor más pequeño.

El dispositivo captura imágenes con una profundidad de campo muy baja que permite un enfoque preciso en el área de interés. La marca "0" del anillo de enfoque (FR) ha sido calibrada de fábrica para producir imágenes nítidas en la mayoría de los casos. Para realizar ajustes de enfoque precisos, active el modo "Live View" en su cámara, si está disponible, luego amplíe digitalmente usando los controles de su cámara mientras gira el anillo de enfoque (FR) una marca hacia la derecha o hacia la izquierda.

Fig. 3: Al conectar el cable de sincronización del flash (FC) como se muestra, el dispositivo cambiará automáticamente el modo de polarización después de cada foto.

Fig. 4. Bloqueo de zoom (ZL): para lograr la repetibilidad, puede bloquear el anillo

de zoom con la llave hexagonal incluida. Simplemente retire el anillo adaptador (AR), gire la llave como se muestra y luego vuelva a colocar el anillo.

Fig. 5 El espaciador (SP) y la placa frontal (FP) están unidos magnéticamente y se pueden quitar fácilmente para limpiarlos. Para apagar la unidad, mantenga presionado el botón durante aproximadamente 1 segundo.

## Batería y carga

**PRECAUCIÓN:** este dispositivo utiliza una batería especializada de iones de litio de 3.7V 1480mAh (2pcs), la cual solo puede ser adquirida en DermLite o en un distribuidor autorizado de DermLite. En ningún caso debe usar otra batería que no sea la diseñada para esta unidad. Hacerlo podría dañarla.

Este dispositivo está equipado con un indicador de batería (CI). Cuando la unidad está encendida y completamente cargada, el indicador se ilumina en verde; cuando queda menos del 20% de la vida útil de la batería, el indicador es naranja mientras que un resplandor rojo muestra que queda menos del 10% de la vida útil de la batería. Para cargar su dispositivo, conecte el cable Micro-USB a USB suministrado al puerto de carga (CP) y a cualquier puerto USB compatible con IEC 60950-1 (5V). El indicador de batería se ilumina en rojo para indicar que se está cargando. Cuando se completa la carga, se ilumina en verde. Con una carga completa, el dispositivo permitirá aproximadamente de 2 a 4 horas de funcionamiento.

Después de años de uso, es posible que desee reemplazar la batería, que solo está disponible en DermLite o en un distribuidor autorizado de DermLite. Para cambiar la batería, comuníquese con DermLite o con su distribuidor local de DermLite.

## Solución de problemas

Por favor, consulte [www.derm-lite.com](http://www.derm-lite.com) para obtener la información más actualizada sobre resolución de problemas. Si su dispositivo requiere servicio técnico, visite [www.derm-lite.com/service](http://www.derm-lite.com/service) o contacte a su distribuidor local de DermLite.

## Cuidado y mantenimiento

**ADVERTENCIA:** no se permite la modificación de este equipo.

Su dispositivo está diseñado para un funcionamiento sin problemas. Las reparaciones deben ser realizadas únicamente por personal de servicio calificado.

Antes de usarlo en un paciente, el exterior de su dispositivo (excepto las partes ópticas) puede limpiarse con alcohol isopropílico (70% vol.). La lente debe tratarse como un equipo fotográfico de alta calidad y debe limpiarse con un equipo de limpieza de lentes estándar y protegerse de productos químicos nocivos. No utilice productos de limpieza abrasivos ni sumerja el dispositivo en líquido. No esterilizar en autoclave.

## DermLite Foto II Pro incluye:

Unidad Foto II Pro con separador y placa frontal extraíbles, cable USB, anillos adaptadores Nikon y Canon, cable de sincronización de flash, cargador internacional.

Garantía: 2 años para piezas y mano de obra. La batería tiene una garantía de 1 año.

## Desecho

Este dispositivo contiene componentes electrónicos y una batería de iones de litio que deben ser desmontados para su desecho, así como podrían no ser desechados junto a la basura doméstica general. Por favor, consulte la normativa local asociada a la eliminación de residuos.

## Descripción técnica

Visite [www.derm-lite.com/technical/](http://www.derm-lite.com/technical/) o póngase en contacto con su distribuidor local de DermLite.

# Instructions

## Usage prévu

Cet appareil est destiné à des fins médicales pour éclairer les surfaces corporelles. Il est utilisé pour l'examen visuel non invasif de la peau intacte.

Ce produit à piles est conçu pour un examen externe uniquement dans des établissements de santé professionnels par des professionnels de la santé.

Vérifiez le bon fonctionnement de l'appareil avant utilisation ! N'utilisez pas l'appareil en présence de signes d'endommagements visibles.

**AVERTISSEMENT :** Ne regardez pas l'éclairage LED directement. Les patients doivent fermer les yeux lors des examens.

En cas d'incident grave avec l'utilisation de cet appareil, prévenez immédiatement DermLite et, si la réglementation locale l'exige, votre autorité sanitaire nationale.

**AVERTISSEMENT :** N'utilisez pas l'appareil dans des zones présentant un risque d'incendie ou d'explosion (comme par exemple, dans un environnement riche en oxygène).

**AVERTISSEMENT :** Cet appareil contient des aimants. Ne l'utilisez pas à proximité de stimulateurs cardiaques ou d'autres appareils ou objets sensibles aux champs magnétiques.

**AVERTISSEMENT :** Ce produit peut vous exposer à des produits chimiques, notamment le chlorure de méthylène et le chrome hexavalent, qui sont connus dans l'État de Californie pour provoquer le cancer ou une toxicité pour la reproduction. Pour plus d'informations, visitez le site [www.P65Warnings.ca.gov](http://www.P65Warnings.ca.gov).

## Compatibilité électromagnétique

Cet appareil est conforme aux exigences de niveau d'émissions et d'immunité CEM de la norme CEI 60601-1-2: 2014. Les caractéristiques d'émission de cet équipement le rendent approprié pour une utilisation dans un environnement de soins de santé professionnel ainsi que dans un environnement résidentiel (CISPR 11 Classe B). Cet équipement offre une protection adéquate au service de radiocommunication. Dans les rares cas d'interférence avec le service de radiocommunication, l'utilisateur peut avoir besoin de prendre des mesures d'atténuation, telles que déplacer ou réorienter l'équipement. **AVERTISSEMENT :** L'utilisation de cet équipement à côté ou empilé avec d'autres équipements doit être évitée car cela pourrait entraîner un mauvais fonctionnement. Si une telle utilisation est nécessaire, cet équipement et les autres équipements doivent être observés pour vérifier qu'ils fonctionnent normalement.

**AVERTISSEMENT :** L'utilisation d'accessoires autres que ceux fournis par le fabricant de cet équipement peut entraîner une augmentation des émissions électromagnétiques ou une diminution de l'immunité électromagnétique de cet équipement et entraîner un fonctionnement incorrect.

**AVERTISSEMENT :** les émetteurs RF portables ne doivent pas être utilisés à moins de 30 cm (12 pouces) de toute partie de l'appareil. Sinon, cela pourrait entraîner une dégradation des performances de cet équipement.

**IMPORTANT :** Avant la première utilisation, veuillez charger la batterie interne au lithium-ion. Voir « Batterie et charge » pour en savoir plus.

Le DermLite Foto II Pro est un objectif de dermoscopie conçu pour vous permettre de capturer des images dermoscopiques haute résolution avec n'importe quel reflex Canon ou Nikon.

## Mode d'emploi (Fig. 1-5)

Fig. 1. L'appareil est prêt à être utilisé avec les appareils photo reflex Nikon. Pour une utilisation avec des appareils photo Canon, détachez l'adaptateur F-MOUNT installé et remplacez-le par l'adaptateur EF-EF-S, en vous assurant que la broche d'alignement (AP) est bien insérée dans son trou d'accouplement.

Placez soigneusement l'appareil avec la plaque frontale (FP) sur la peau. Fig. 2: Pour activer l'unité en mode polarisé, appuyez sur le bouton X. Pour activer l'éclairage non polarisé, appuyez à nouveau dessus. Vous pouvez modifier le champ de vision en tournant la bague de zoom (ZR) en position de zoom avant ou de zoom arrière complet; évitez un réglage de zoom de milieu de gamme car cela pourrait entraîner des images floues. Les chiffres sur la bague de zoom indiquent la hauteur du cadre de l'image en mm pour les capteurs plein format ainsi que pour les caméras avec une taille de capteur plus petite.

L'appareil capture des images avec une très faible profondeur de champ qui permet une mise au point précise sur la zone d'intérêt. La marque «0» de la bague de mise au point (FR) a été calibrée en usine pour donner des images nettes dans la plupart des cas. Pour effectuer des réglages fins de la mise au point, activez le mode «Live View» sur votre appareil photo, si disponible, puis effectuez un zoom numérique à l'aide des commandes de votre appareil photo tout en tournant la bague de mise au point (FR) d'un repère vers la droite ou la gauche. Fig. 3: En fixant le câble de synchronisation du flash (FC) comme indiqué, l'appareil

change automatiquement de mode de polarisation après chaque photo.

Fig. 4. Verrouillage du zoom (ZL): afin d'obtenir une répétabilité, vous pouvez verrouiller la bague de zoom à l'aide de la clé hexagonale incluse. Retirez simplement la bague d'adaptation (AR), tournez la clé comme indiqué, puis remettez la bague en place.

Fig. 5 L'entretoise (SP) et la plaque avant (FP) sont fixées magnétiquement et peuvent être facilement retirées pour le nettoyage. Pour éteindre l'appareil, appuyez sur le bouton et maintenez-le enfoncé pendant environ 1 seconde.

## Batterie et charge

**AVERTISSEMENT :** Cet appareil utilise une batterie au lithium-ion 3.7V 1480mAh (2pcs) spécialisée, que vous pouvez uniquement acheter auprès de DermLite ou d'un revendeur DermLite agréé. N'utilisez en aucun cas une autre batterie que celle conçue pour cet appareil au risque d'endommager l'appareil.

Cet appareil est équipé d'un indicateur de batterie (CI). Lorsque l'appareil est allumé et complètement chargé, le voyant s'allume en vert; lorsqu'il reste moins de 20% de la durée de vie de la batterie, l'indicateur est orange tandis qu'une lueur rouge indique qu'il reste moins de 10% de la durée de vie de la batterie. Pour charger votre appareil, connectez le câble micro-USB vers USB fourni au port de charge (CP) et à tout port USB conforme à la norme IEC 60950-1 (5V). L'indicateur de batterie s'allume en rouge pour indiquer la charge. Une fois le chargement terminé, il s'allume en vert. À partir d'une charge complète, l'appareil permettra environ 2 à 4 heures de fonctionnement.

Après des années d'utilisation, vous souhaitez peut-être remplacer la batterie, qui est uniquement disponible auprès de DermLite ou d'un revendeur DermLite agréé. Pour changer la batterie, contactez DermLite ou votre revendeur DermLite local.

## Dépannage

Veuillez consulter [www.derm-lite.com](http://www.derm-lite.com) pour obtenir les informations de dépannage mises à jour. Dans l'éventualité que votre batterie nécessite une réparation, rendez-vous sur le site [www.derm-lite.com/service](http://www.derm-lite.com/service) ou contactez votre revendeur DermLite local.

## Entretien et maintenance

**AVERTISSEMENT :** Aucune modification de cet équipement n'est autorisée. Votre appareil est conçu pour un fonctionnement sans problème. Les réparations ne doivent être effectuées que par du personnel qualifié.

Avant de l'utiliser sur un patient, l'extérieur de votre appareil (à l'exception des parties optiques) peut être nettoyé avec de l'alcool isopropylique (70% vol.). L'objectif doit être traité comme un équipement photographique de haute qualité et doit être nettoyé avec un équipement de nettoyage d'objectif standard et protégé contre les produits chimiques nocifs. N'utilisez pas de produits de nettoyage abrasifs et n'immergez pas l'appareil dans un liquide. Ne pas stériliser à l'autoclave.

## DermLite Foto II Pro comprend:

Unité Foto II Pro avec entretoise et plaque frontale amovibles, câble USB, anneaux adaptateurs Nikon et Canon, câble de synchronisation du flash, chargeur international.

Garantie: 2 ans pour les pièces et la main-d'œuvre. La batterie est garantie 1 an.

## Mise au rebut

Cet appareil contient des composants électroniques et une batterie lithium-ion qui doivent être séparés pour être mise au rebut et ne peuvent pas être jetés avec les déchets ménagers. Veuillez respecter les réglementations locales en matière de mis au rebut.

## Description technique

Visitez [www.derm-lite.com/technical/](http://www.derm-lite.com/technical/) ou contactez votre revendeur DermLite local.

# Treoracha

## Úsáid Beartaithe

Tá an gléas seo beartaithe chun críocha leighis chun dromchlaí coirp a shoilsiú. Úsáidtear é le haghaidh scrúdú amhairc neamh-ionrach ar chraiceann slán.

Tá an táirge seo a oibrítear le ceallraí deartha le haghaidh scrúdú seachtach amháin laistigh d'áiseanna cúram sláinte gairmiúla ag gairmithe míochaine. Seiceáil oibriú ceart an fheiste sula n-úsáidtear é! Ná húsáid é má tá comharthaí infheicthe damáiste ann.

AIRE: Ná breathnaigh go díreach isteach sa solas LED. Ní mór d'othair a súile a dhúnadh le linn scrúduithe.

I gcás teagmhais thromchúisigh le húsáid na feiste seo, cuir in iúl do DermLite láithreach agus, má cheanglaítear sin le rialacháin áitiúla, d'údarás sláinte náisiúnta.

AIRE: Ná húsáid an gléas i réimse dóiteáin nó riosca pléascach (m.sh. timpeallacht atá saibhir ó thaobh ocsaigine de).

RABHADH: Tá maighnéid sa táirge seo. Ná bain úsáid as garraíodóirí ná gairis nó míreanna eile atá fogair go maighnéadach.

RABHADH: Is féidir leis an táirge seo tú a nochtadh do cheimiceáin lena n-áirítear clóiríd meitiléine agus crómiam heicavalent, ar eol do Stát California a bheith ina gcúis le hailse nó le tocsaineacht atáirgthe. Le haghaidh tuilleadh faisnéise téigh chuig [www.P65Warnings.ca.gov](http://www.P65Warnings.ca.gov).

Comhoiriúnacht Leictreamaighnéadach

Comhlíonann an gléas seo ceanglais leibhéal Astuithe agus Díolúine EMC de chaighdeán caighdeánach IEC 60601-1-2: 2014. De bharr tréithe astaíochtaí an trealamh seo tá sé oiriúnach le húsáid i dtimpeallacht ghairmiúil cúram sláinte chomh maith le timpeallacht chónaithe (CISPR 11 Aicme B). Tugann an trealamh seo cosaint leordhóthanach don tseirbhís cumarsáide raidió. Sa chás go gcuirtear isteach ar an tseirbhís cumarsáide raidió go hannamh, b'fhéidir go mbeadh ar an úsáideoir bearta maolaithe a ghlacadh, mar shampla trealamh a athlonnú nó a atreorú. RABHADH: Ba cheart úsáid an trealamh seo in aice le trealamh eile nó atá cruaclta le trealamh eile a sheachaint toisc go bhféadfadh sé oibriú go míchuí. Más gá úsáid den sórt sin, ba cheart an trealamh seo agus an trealamh eile a urramú chun a fhíorú go bhfuil siad ag feidhmiú de ghnáth.

RABHADH: D'fhéadfadh astuithe leictreamaighnéadacha méadaithe nó díolúine leictreamaighnéadach an trealamh seo a bheith mar thoradh ar úsáid gabhála seachas iad siúd a sholáthraíonn déantúsóir an trealamh seo agus d'fhéadfadh oibriú míchuí a bheith mar thoradh air.

RABHADH: Níor cheart tarchuradóirí RF iniompartha a úsáid níos gaire ná 30 cm (12 orlach) d'aon chuid den fheiste. Seachas sin, d'fhéadfadh feidhmíocht an trealamh seo a dhíghrádú.

TÁBHACHTACH: Sula n-úsáidtear an chéad uair, muirear an ceallraí ian litiam inmheánach. Féach "Battery and Charging" le haghaidh sonraí.

Is lionsa deirmeascópach é DermLite Foto II Pro a ceapadh chun lígean duit íomhánna dermoscopic ardaígh a ghabháil le Canonach nó le Nikon SLR.

## Treoracha le haghaidh Úsáide (Fíor 1-5)

Fig 1. Tá an gléas réidh le húsáid le ceamaraí Nikon SLR. Le húsáid le ceamaraí Canon, dícheangail an cuibheoir F-MOUNT suiteáilte agus cuir an cuibheoir EF-E-S ina áit, ag déanamh cinnte go bhfuil an biorán ailínithe (AP) ina shuí ina poll cúplála.

Cuir an gléas leis an bpláta aghaidh ar an gcráiceann go cúramach. Fíor 2: Chun an t-aonad a ghníomhachtú i modh polaraithe, brúigh an cnaipe X. Chun soilsiú neamhpholaraithe a ghníomhachtú, brúigh arís é. Is féidir leat an radharc a athrú trí an fáinne súmáil (ZR) a rothlú go dtí an suíomh atá súmáil isteach nó sínte amach; seachaint suíomh súmáil isteach oráiste mar d'fhéadfadh go mbeadh íomhánna lasmuigh den fhócas mar thoradh air seo. Léiríonn na huimheacha ar an bhfáinne súmáil airde fráma íomhá i mm do bhraiteoirí fráma iomláin chomh maith le ceamaraí le méid braiteora níos lú.

Gabhann an gléas íomhánna le doimhneacht an-éadomhain páirce a chumasaíonn díriú beacht ar an réimse spéise. Rinneadh calabrú ar an marc "0" fáinne fócais chun íomhánna géara a dhéanamh i bhformhór na gcásanna. Chun coigeartuithe fócais a dhéanamh, gníomhaigh an modh "Beo View" ar do cheamara, má tá sé ar fáil, ansin déan súmáil isteach go digiteach ag úsáid do rialuithe ceamara agus an fáinne fócais (FR) marcáil ar thaobh na láimhe deise nó ar chlé á chasadh agat.

Fíor 3: Tríd an cábla flash info (FC) a thaispeáint mar a thaispeántar, athróidh an gléas go huathoibríoch an modh polaraithe tar éis gach grianghraf.

Fíor 4. Zoom loc (ZL): D'fhonn an in-atrialltacht a bhaint amach, is féidir an fáinne súmáil isteach a ghlasáil ag úsáid an eochair heicsidheachúlach. Níl ort ach an fáinne cuibheoir (AR) a bhaint, cas an eochair mar a thaispeántar, ansin cuir an

fáinne isteach arís.

Fíor 5 Tá an Clár (SP) agus an t-aghaidhphláta (FP) ceangailte go maighnéadach agus is féidir iad a bhaint go héasca chun iad a ghlanadh. Chun an t-aonad a mhúchadh, brúigh agus coinneigh an cnaipe ar feadh thart ar 1 soicind.

Battery and Charging: AIRE: Úsáideann an gléas seo ceallraí ian litiam 3.7V 1480mAh (2pcs) speisialaithe, nach féidir a cheannach ach ó DermLite nó ó dhéileálai údaraithe DermLite. Ná bain úsáid as ceallraí eile in aon chás seachas an ceann atá deartha don aonad seo.

Tá táscaire ceallraí (CI) sa fheiste seo. Nuair a dhéantar an t-aonad a chasadh air agus a ghearrtar go hiomlán, lasann an táscaire glas suas; nuair a fhanann níos lú ná 20% de shaoil na ceallraí, is flannbhúil an táscaire agus taispeánann luisne dearg go bhfuil níos lú ná 10% de shaoil na ceallraí fós ann. Chun do ghléas a ghearradh, ceangail an Micrea-USB a soláthraíodh le USB cábla leis an Muirir Muirir (CP) agus le haon chalafort USB comhlíontach IEC 60950-1 (5V). Tagann an táscaire ceallraí dearg chun muirir a léiriú. Nuair a bhíonn an muirear criochnaithe, lasann sé glas. Ó mhuirear iomlán, ceadóidh an gléas thart ar 2-4 uair an chloig d'oibriú.

Tar éis blianta úsáide, b'fhéidir gur mhaith leat an ceallraí a athsholáthar, nach bhfuil ar fáil ach ó DermLite nó ó dhéileálai údaraithe DermLite. Chun an ceallraí a athrú, déan teagmháil le DermLite nó le do dhéileálai áitiúil DermLite.

Fabhtcheartú: Seiceáil le do thoil [www.derm-lite.com](http://www.derm-lite.com) chun an t-eolas reatha maidir le fabhtcheartú a fháil. Má theastaíonn seirbhísiú ar do ghléas, tabhair cuairt ar [www.derm-lite.com/service](http://www.derm-lite.com/service) nó déan teagmháil le do dhéileálai áitiúil DermLite.

Cúram agus Cothabháil

RABHADH: Ní cheadaítear aon mhodhnú ar an trealamh seo.

Tá do ghléas deartha le haghaidh oibriú saor ó thrioblóid. Is iad pearsanra cáilithe seirbhíse amháin a dhéanfaidh deisiúcháin.

Sula n-úsáidtear é ar othar, féadfar taobh amuigh de do ghléas (seachas na codanna optúla) a ghlanadh go glan le halcól isopropyl (70% toirte). Ba chóir go ndéileálfar leis an lionsa mar threalamh grianghrafadóireachta ardchaighdeán agus ba chóir é a ghlanadh le trealamh caighdeánach glantacháin lionsa agus é a chosaint ó cheimiceáin dhiobhála. Ná húsáid gníomhairí glantacháin scríobacha nó ná biodh an leacht in leacht. Ná uath-gheamú.

Cuimsíonn DermLite Foto II Pro:

Aonad Pro Foto II le spacer inbhainte agus faceplate, cábla USB, fáinní adapter Nikon agus Canon, cábla flash info, luchtair idirnáisiúnta.

Barántas: 2 bhliain le haghaidh páirteanna agus saothair. Tá gá leis an gceallraí ar feadh bliana.

Diúscairt: Tá leictreonaic agus ceallraí litiam-ian ar an ngléas seo nach mór a dheighilt le diúscairt agus ní féidir é a dhíúscairt le dramháil ghinearálta tí. Breathnaigh le do thoil ar rialacháin diúscairta áitiúla.

Cur Síos Teicniúil: Tabhair cuairt ar [www.derm-lite.com/technical](http://www.derm-lite.com/technical) nó déan teagmháil le do dhéileálai áitiúil DermLite.

# Instrukcije

## Namjena

Ovaj je uređaj namijenjen u medicinske svrhe za osvjetljavanje tjelesnih površina. Koristi se za neinvazivni vizualni pregled netaknute kože.

Ovaj je proizvod namijenjen za vanjske preglede samo u okviru zdravstvenih ustanova od strane medicinskih stručnjaka.

Provjerite pravilan rad uređaja prije uporabe! Ne koristite ga ako postoje vidljivi znakovi oštećenja.

**OPREZ:** Ne gledajte izravno u LED svjetlo. Tijekom pregleda pacijenti moraju zatvoriti oči.

U slučaju ozbiljnog incidenta s korištenjem ovog uređaja, odmah obavijestite DermLite i, ako to zahtijevaju lokalni propisi, vaše nacionalno zdravstveno tijelo.

**OPREZ:** Ne koristite uređaj u području požara ili eksplozije (npr. Okolina bogata kisikom).

**UPOZORENJE:** Ovaj proizvod sadrži magnete. Ne koristite u blizini pejsmejera ili drugih magnetski osjetljivih uređaja ili predmeta.

**UPOZORENJE:** Ovaj vas proizvod može izložiti kemikalijama, uključujući metilenklorid i šestovalentni krom, za koje je država Kalifornija poznato da uzrokuju rak ili reproduktivnu toksičnost. Za više informacija posjetite [www.P65Warnings.ca.gov](http://www.P65Warnings.ca.gov).

**Elektromagnetska kompatibilnost**

Ovaj uređaj udovoljava zahtjevima razine EMC za emisije i imunitet norme IEC 60601-1-2: 2014. Emisijske karakteristike ove opreme čine ga prikladnim za uporabu u profesionalnom zdravstvenom i stambenom okruženju (CISPR 11 Klasa B). Ova oprema nudi odgovarajuću zaštitu od radiokomunikacijske usluge. U rijetkom slučaju ometanja radiokomunikacijske usluge, korisniku će možda trebati poduzeti mjere ublažavanja, poput premještanja ili preusmjerenja opreme. **UPOZORENJE:** Treba izbjegavati uporabu ove opreme koja se nalazi uz ili složenu s drugom opremom jer to može rezultirati nepravilnim radom. Ako je takva upotreba potrebna, treba promatrati ovu opremu i drugu opremu kako bi se provjerilo da li normalno rade.

**UPOZORENJE:** Upotreba dodatne opreme osim one koju je osigurao proizvođač ove opreme može rezultirati povećanom elektromagnetskom emisijom ili smanjenjem elektromagnetske otpornosti ove opreme i rezultirati nepravilnim radom.

**UPOZORENJE:** Prijenosni RF odašiljači ne smiju se koristiti na udaljenosti većoj od 30 cm od bilo kojeg dijela uređaja. U suprotnom, može doći do pogoršanja performansi ove opreme.

**VAŽNO:** Prije početne upotrebe, napunite unutarnju litij-ionsku bateriju. Pogledajte "Baterija i punjenje" za detalje.

DermLite Foto II Pro je dermoskopska leća dizajnirana za snimanje dermoskopskih slika visoke rezolucije s bilo kojim Canon ili Nikon SLR fotoaparatom.

Upute za upotrebu (Sl. 1-5)

Slika 1. Uređaj je spreman za upotrebu s Nikon SLR kamerama. Za upotrebu s fotoaparatom Canon, odvojite instalirani F-MOUNT adapter i zamijenite ga EF-EF-S adapterom, osiguravajući da je pin za poravnanje (AP) smješten u svom otvoru za spajanje.

Pažljivo postavite uređaj s prednjom pločom (FP) na kožu. Sl. 2: Za aktiviranje jedinice u polariziranom načinu rada, pritisnite gumb X. Da biste aktivirali nepolarizirano osvjetljenje, pritisnite ga ponovo. Vidno polje možete promijeniti okretanjem prstena za zumiranje (ZR) u bilo potpuno zumirano ili zumirano mjesto; izbjegavajte postavku zuma srednje klase jer to može rezultirati slikama van fokusa. Brojevi na prstenu za zumiranje označavaju visinu okvira slike u mm za oba full-frame senzora, kao i za kamere manje veličine senzora.

Uređaj snima slike s vrlo plitkom dubinom polja koja omogućava precizno fokusiranje na područje koje vas zanima. Oznaka fokusnog prstena (FR) "0" tvornički je kalibrirana kako bi rezultirala oštrim slikama u većini slučajeva. Da biste podesili fokus fokusa, aktivirajte način rada "Live View" na fotoaparatu, ako je dostupan, a zatim digitalno zumirajte pomoću kontrola

fotoaparata, dok okretni prsten (FR) okrećete jednu oznaku udesno ili ulijevo.

Slika 3: Spajanjem kabela za sinkronizaciju bljeskalice (FC) kao što je prikazano, uređaj će automatski promijeniti način polarizacije nakon svake fotografije.

Slika 4. Zaključavanje zuma (ZL): Da biste postigli ponovljivost, prsten za zumiranje možete zaključati pomoću uključene šesterokutne tipke. Jednostavno uklonite adapterski prsten (AR), okrenite tipku kao što je prikazano, a zatim ponovno pričvrstite prsten.

Slika 5 Distančnik (SP) i prednja ploča (FP) su magnetski pričvršćeni i mogu se lako ukloniti zbog čišćenja. Da biste isključili jedinicu, pritisnite i držite tipku oko 1 sekundu.

**Baterija i punjenje:** **OPREZ:** Ovaj uređaj koristi specijaliziranu litij-ionsku bateriju od 3.7V 1480mAh (2pcs), koju možete kupiti samo od DermLite ili od ovlaštenog distributera DermLite. Ni pod kojim uvjetima ne koristite drugu bateriju osim one koja je namijenjena ovom uređaju.

Ovaj je uređaj opremljen indikatorom baterije (CI). Kad je jedinica uključena i potpuno napunjena, indikator svijetli zeleno; kada ostane manje od 20% trajanja baterije, indikator je narančast, dok crveni sjaj pokazuje da ostaje manje od 10% trajanja baterije. Da biste napunili svoj uređaj, priključite isporučeni Micro-USB na USB kabl na ulaz za punjenje (CP) i bilo koji USB port koji je u skladu sa IEC 60950-1 (5 V). Indikator baterije svijetli crveno i označava punjenje. Kad je punjenje dovršeno, svijetli zeleno. Uz potpuno punjenje uređaj će omogućiti otprilike 2-4 sata rada. Nakon godina uporabe, možda biste trebali zamijeniti bateriju koja je dostupna samo od DermLite ili od ovlaštenog distributera DermLite. Za promjenu baterije kontaktirajte DermLite ili lokalnog prodavača DermLite.

**Rješavanje problema:** Najnovije informacije o rješavanju problema potražite na [www.dermlite.com](http://www.dermlite.com). Ako je za vaš uređaj potreban servis, posjetite [www.dermlite.com/service](http://www.dermlite.com/service) ili se obratite lokalnom prodavaču DermLite.

**Njega i održavanje**

**UPOZORENJE:** Nisu dopuštene izmjene ove opreme.

Vaš je uređaj dizajniran za nesmetan rad. Popravke smije obaviti samo kvalificirano osoblje.

Prije upotrebe na pacijentu, vanjsku stranu vašeg uređaja (osim optičkih dijelova) može se obrisati izopropilnim alkoholom (70 vol.%). Objektiv treba tretirati kao visokokvalitetnu fotografsku opremu i očistiti ga standardnom opremom za čišćenje leća i zaštititi od štetnih kemikalija. Ne koristite abrazivna sredstva za čišćenje i ne uranjajte uređaj u tekućinu. Ne autoklavirajte.

DermLite Foto II Pro uključuje:

Foto II Pro jedinica s uklonjivim odstojnikom i prednjom pločom, USB kablom, Nikon i Canon adapter prstenu, flash sinkro kablom, međunarodnim punjačem.

Jamstvo: 2 godine za dijelove i rad. Akumulator jamči 1 godinu.

**Odlaganje:** Ovaj uređaj sadrži elektroniku i litij-ionsku bateriju koji se moraju odvojiti za odlaganje i ne mogu se zbrinjavati s kućnim otpadom. Pridržavajte se lokalnih propisa o zbrinjavanju.

**Tehnički opis:** Posjetite [www.dermlite.com/technical](http://www.dermlite.com/technical) ili kontaktirajte lokalnog prodavača DermLite.

# Istruzioni

## Uso previsto

Questo dispositivo è destinato a scopi medici per illuminare le superfici del corpo. Viene utilizzato per l'esame visivo non invasivo della pelle intatta.

Questo prodotto a batteria è progettato per un esame esterno solo all'interno di strutture sanitarie professionali da parte di professionisti medici.

Verificare il corretto funzionamento del dispositivo prima dell'uso. Non usare il dispositivo se vi sono visibili segni di danni.

**ATTENZIONE:** non guardare direttamente la luce a LED. I pazienti devono chiudere gli occhi durante l'esame.

In caso di incidente grave con l'uso di questo dispositivo, informare immediatamente DermLite e, se richiesto dalle normative locali, l'autorità sanitaria nazionale.

**ATTENZIONE:** non usare il dispositivo in aree a rischio di incendio o di esplosione (es. ambienti ricchi di ossigeno).

**AVVISO:** Questo dispositivo contiene dei magneti. Non utilizzare nelle vicinanze di pacemaker o di altri dispositivi o oggetti sensibili ai campi magnetici.

**AVVERTENZA:** questo prodotto può esporre l'utente a sostanze chimiche, inclusi cloruro di metilene e cromo esavalente, noti allo Stato della California come causa di cancro o tossicità riproduttiva. Per ulteriori informazioni, visitare il sito Web [www.P65Warnings.ca.gov](http://www.P65Warnings.ca.gov).

## Compatibilità elettromagnetica

Questo dispositivo è conforme ai requisiti di livello di emissioni e immunità EMC della norma IEC 60601-1-2: 2014. Le caratteristiche di emissione di questa apparecchiatura la rendono adatta all'uso in ambienti sanitari professionali e residenziali (CISPR 11 Classe B). Questa apparecchiatura offre una protezione adeguata al servizio di comunicazione radio. Nel raro caso di interferenza con il servizio di comunicazione radio, l'utente potrebbe dover adottare misure di mitigazione, come il trasferimento o il riorientamento delle apparecchiature.

**AVVERTENZA:** l'uso di questa apparecchiatura adiacente o impilata con altre apparecchiature deve essere evitato perché potrebbe causare un funzionamento improprio. Se tale uso è necessario, questa apparecchiatura e le altre apparecchiature devono essere osservate per verificare che funzionino normalmente.

**AVVERTENZA:** l'uso di accessori diversi da quelli forniti dal produttore di questa apparecchiatura può comportare un aumento delle emissioni elettromagnetiche o una riduzione dell'immunità elettromagnetica di questa apparecchiatura e un funzionamento improprio.

**AVVERTENZA:** i trasmettitori RF portatili non devono essere utilizzati a una distanza inferiore a 30 cm (12 pollici) da qualsiasi parte del dispositivo. In caso contrario, potrebbe verificarsi un degrado delle prestazioni di questa apparecchiatura.

**IMPORTANTE:** prima dell'uso iniziale, caricare la batteria interna agli ioni di litio. Vedere "Batteria e Carica" per i dettagli.

DermLite Foto II Pro è un obiettivo per dermatoscopia progettato per consentire l'acquisizione di immagini dermoscopiche ad alta risoluzione con qualsiasi reflex Canon o Nikon.

## Istruzioni per l'uso (Fig. 1-5)

Fig. 1. Il dispositivo è pronto per essere utilizzato con le fotocamere reflex Nikon. Per l'uso con le fotocamere Canon, scollegare l'adattatore F-MOUNT installato e sostituirlo con l'adattatore EF-EF-S, accertandosi che il perno di allineamento (AP) sia inserito nel relativo foro di accoppiamento.

Posizionare con cura il dispositivo con il frontalino (FP) sulla pelle. Fig. 2: per attivare l'unità in modalità polarizzata, premere il pulsante X. Per attivare l'illuminazione non polarizzata, spingerla di nuovo. È possibile modificare il campo visivo ruotando la ghiera dello zoom (ZR) in posizione completamente ingrandita o ridotta; evitare un'impostazione di zoom di gamma media in quanto ciò potrebbe provocare immagini sfocate. I numeri sulla ghiera dello zoom indicano l'altezza della cornice dell'immagine in mm sia per i sensori a pieno formato sia per le fotocamere con dimensioni del sensore più piccole.

Il dispositivo cattura immagini con una profondità di campo molto ridotta che consente una messa a fuoco precisa sull'area di interesse. Il segno "0" dell'anello di messa a fuoco (FR) è stato calibrato in fabbrica per produrre immagini nitide nella maggior parte dei casi. Per effettuare regolazioni precise della messa a fuoco, attivare la modalità "Live View" sulla fotocamera, se disponibile, quindi ingrandire digitalmente utilizzando i controlli della fotocamera ruotando l'anello di messa a fuoco (FR) di un segno verso destra o sinistra.

Fig. 3: Collegando il cavo di sincronizzazione flash (FC) come mostrato, il dispositivo cambierà automaticamente la modalità di polarizzazione dopo ogni foto.

Fig. 4. Blocco dello zoom (ZL): per ottenere la ripetibilità, è possibile bloccare l'anello dello zoom utilizzando la chiave esagonale inclusa. Rimuovere semplicemente l'anello adattatore (AR), ruotare la chiave come mostrato, quindi ricollegare l'anello.

Fig. 5 Il distanziale (SP) e la piastra frontale (FP) sono fissati magneticamente e possono essere facilmente rimossi per la pulizia. Per spegnere l'unità, tenere premuto il pulsante per circa 1 secondo.

## Batteria e carica

**ATTENZIONE:** Questo dispositivo è dotato di una speciale batteria agli Ioni di litio da 3.7V 1480mAh (2pcs), che può essere acquistata esclusivamente presso DermLite o presso un rivenditore autorizzato DermLite. Non usare in nessun caso una batteria diversa da quella progettata per questa unità. Farlo può danneggiare l'unità.

Questo dispositivo è dotato di un indicatore della batteria (CI). Quando l'unità è accesa e completamente carica, l'indicatore si illumina in verde; quando rimane meno del 20% della durata della batteria, l'indicatore è arancione mentre un bagliore rosso indica che rimane meno del 10% della durata della batteria. Per caricare il dispositivo, collegare il cavo Micro-USB a USB in dotazione alla porta di ricarica (CP) e qualsiasi porta USB conforme a IEC 60950-1 (5 V). L'indicatore della batteria diventa rosso per indicare la carica. Quando la carica è completa, si illumina in verde. Da una carica completa, il dispositivo consentirà circa 2-4 ore di funzionamento.

Dopo anni di utilizzo, potresti voler sostituire la batteria, che è disponibile solo da DermLite o da un rivenditore DermLite autorizzato. Per sostituire la batteria, contattare DermLite o il rivenditore DermLite locale.

## Risoluzione dei problemi

Visitare il sito [www.derm-lite.com](http://www.derm-lite.com) per ottenere informazioni aggiornate sulla risoluzione dei problemi. Se il dispositivo necessita di manutenzione, visitare il sito [www.derm-lite.com/service](http://www.derm-lite.com/service) o contattare il rivenditore locale DermLite.

## Cura e manutenzione

**ATTENZIONE:** non è consentita alcuna modifica di questa apparecchiatura. Il dispositivo è progettato per un funzionamento senza problemi. Le riparazioni devono essere eseguite solo da personale di assistenza qualificato.

Prima dell'uso su un paziente, l'esterno del dispositivo (tranne le parti ottiche) può essere pulito con alcool isopropilico (70% vol.). L'obiettivo deve essere trattato come un'apparecchiatura fotografica di alta qualità e deve essere pulito con un'apparecchiatura standard per la pulizia dell'obiettivo e protetto da sostanze chimiche dannose. Non utilizzare detergenti abrasivi o immergere il dispositivo in liquidi. Non sterilizzare in autoclave.

## DermLite Foto II Pro include:

Foto II Pro con distanziale e mascherina rimovibili, cavo USB, anelli adattatori Nikon e Canon, cavo di sincronizzazione flash, caricatore internazionale.

Garanzia: 2 anni per parti e manodopera. La batteria è garantita per 1 anno.

## Smaltimento

Questo dispositivo contiene parti elettroniche e una batteria al litio che devono essere separate per lo smaltimento e non possono essere smaltite con i rifiuti domestici. Si prega di osservare le locali norme per lo smaltimento.

## Descrizione tecnica

Visitare il sito [www.derm-lite.com/technical/](http://www.derm-lite.com/technical/) o contattare il rivenditore locale DermLite.

# Instrukcijas

## Paredzētais lietojums

Šī ierīce ir paredzēta medicīniskiem nolūkiem, lai apgaismotu ķermeņa virsmas. To lieto neskartas ādas neinvazīvai vizuālai pārbaudei.

Šīs ar akumulatoru darbināmais izstrādājums ir paredzēts ārsta veiktai ārējai pārbaudei tikai profesionālās veselības aprūpes iestādēs.

Pirms lietošanas pārbaudiet, vai ierīce darbojas pareizi! Nelietojiet to, ja ir redzamas bojājuma pazīmes.

**UZMANĪBU:** neskatieties tieši LED gaismā. Pārbaudu laikā pacientam jāaizver acis.

Ja rodas nopietns negadījums, izmantojot šo ierīci, nekavējoties informējiet DermLite un, ja to prasa vietējie noteikumi, savu valsts veselības iestādi.

**UZMANĪBU:** Nelietojiet ierīci ugunsgrēka vai sprādzienbīstamā vietā (piemēram, vidē, kas bagāta ar skābekli).

**BRĪDINĀJUMS:** Šis produkts satur magnētus. Nelietojiet elektrokardio-stimulatoru vai citu magnētiski jutīgu ierīču vai priekšmetu tuvumā.

**BRĪDINĀJUMS:** Šis produkts var pakļaut ķīmiskām vielām, ieskaitot metilēnlorīdu un sešvērtīgo hromu, par kurām Kalifornijas štats zina vēzi vai reproduktīvo toksicitāti. Lai iegūtu vairāk informācijas, apmeklējiet vietni [www.P65Warnings.ca.gov](http://www.P65Warnings.ca.gov).

Elektromagnētiskā saderība

Šī ierīce atbilst standarta IEC 60601-1-2: 2014 EMC emisijas un imunitātes līmeņa prasībām. Šī aprīkojuma emisijas raksturlielumi padara to piemērotu lietošanai profesionālās veselības aprūpes vidē, kā arī dzīvojamā vidē (CISPR 11 B klase). Šis aprīkojums piedāvā atbilstošu radiosakaru pakalpojumu aizsardzību. Retos gadījumos, kad rodas traucējumi radiosakaru pakalpojumā, lietotājam, iespējams, būs jāveic mazināšanas pasākumi, piemēram, jāpārvieta vai jāpārorientē aprīkojums. **BRĪDINĀJUMS:** Jāizvairās no šī aprīkojuma izmantošanas blakus citam aprīkojumam vai ar to sakrātam, jo tas var izraisīt nepareizu darbību. Ja šāda lietošana ir nepieciešama, šis aprīkojums un pārējais aprīkojums ir jāievēro, lai pārlicinātos, ka tie darbojas normāli.

**BRĪDINĀJUMS:** Ja izmantojat citus piederumus, nevis tos, kurus piegādājis šīs iekārtas ražotājs, tas var izraisīt palielinātu elektromagnētisko izstarojumu vai samazināt šīs ierīces elektromagnētisko imunitāti un izraisīt nepareizu darbību.

**BRĪDINĀJUMS:** Portatīvos RF raidītājus nedrīkst izmantot tuvāk par 30 cm (12 collām) pret jebkuru ierīces daļu. Pretējā gadījumā šīs iekārtas veiktspēja var pasliktināties.

**SVARĪGI:** Pirms pirmās lietošanas, lūdzu, uzlādējiet iekšējo litija jonu akumulatoru. Sīkāku informāciju skatiet sadaļā "Akumulators un uzlāde".

DermLite Foto II Pro ir dermoskopijas objektīvs, kas paredzēts, lai ļautu jums uzņemt augstas izšķirtspējas dermoskopiskus attēlus ar jebkuru Canon vai Nikon spoguļkameru.

## Lietošanas instrukcijas (1-5. Att.)

1. attēls. Ierīce ir gatava lietošanai ar Nikon spoguļkamerām. Lietošanai ar Canon kamerām atvienojiet instalēto F-MOUNT adapteri un nomainiet to ar EF-EF-S adapteri, pārlicinoties, vai izlīdzināšanas tapa (AP) ir ievietota tā savienojuma caurumā.

Uzmanīgi novietojiet ierīci ar aizsargplāksni (FP) uz ādas. 2. attēls: Lai aktivizētu ierīci polarizētā režīmā, nospiediet pogu X. Lai aktivizētu nepolarizētu apgaismojumu, nospiediet to vēlreiz. Varat mainīt redzamības lauku, pagriežot tūlumaizmaiņas gredzenu (ZR) vai nu pilnībā tuvinātā, vai tālinātā stāvoklī; izvairoties no vidēja lieluma tūlumaizmaiņas iestatījumiem, jo tas var izraisīt ārpusfokusa attēlus. Skaitļi uz tūlumaizmaiņas gredzena norāda attēla rāmja augstumu mm gan pilna kadra sensoriem, gan kamerām ar mazāku sensora izmēru.

Ierīce uzņem attēlus ar ļoti seklu lauka dziļumu, kas ļauj precīzi fokusēties uz apskates zonu. Fokusēšanas gredzena (FR) "0" atzīme ir kalibrēta rūpnīcā, lai vairumā gadījumu iegūtu skaidrus attēlus. Lai veiktu precīzus fokusa pielāgojumus, aktivizējiet kameras "Live View" režīmu, ja tāds ir pieejams, pēc tam, izmantojot kameras vadības ierīces, digitāli pietuvini-

et, pagriežot fokusa gredzenu (FR) vienu marķējumu pa labi vai pa kreisi.

3. attēls: pievienojot zibspuldzes sinhronizācijas kabeli (FC), kā parādīts, ierīce automātiski mainīs polarizācijas režīmu pēc katra fotoattēla.

4. attēls. Tūlumaizmaiņas bloķēšana (ZL): lai sasniegtu atkārtamību, tuvināšanas gredzenu var bloķēt, izmantojot komplektācijā iekļauto sešpadsmit taustiņu. Vienkārši noņemiet adaptera gredzenu (AR), pagriežiet atslēgu, kā parādīts, pēc tam atkal piestipriniet gredzenu.

5. att. Starplikas (SP) un priekšējā plāksne (FP) ir piestiprinātas magnētiski, un tās var viegli noņemt tīrīšanai. Lai izslēgtu ierīci, nospiediet un turiet pogu apmēram 1 sekundi.

**Akumulators un lādēšana: UZMANĪBU:** Šī ierīce izmanto specializētu 3.7V 1480mAh (2pcs) litija jonu akumulatoru, ko var iegādāties tikai no DermLite vai pie pilnvarota DermLite izplatītāja. Nekādā gadījumā nelietojiet citu akumulatoru, izņemot to, kas paredzēts šai ierīcei.

Šī ierīce ir aprīkota ar akumulatora indikatoru (CI). Kad iekārta ir ieslēgta un pilnībā uzlādēta, indikators iedegas zaļā krāsā; ja akumulatora darbības laiks ir mazāks par 20%, indikators ir oranžā krāsā, bet sarkans mirzums norāda, ka paliek mazāk nekā 10% akumulatora darbības laika. Lai uzlādētu ierīci, pievienojiet komplektācijā iekļauto Micro-USB USB kabeli lādēšanas portam (CP) un jebkuram IEC 60950-1 saderīgam (5 V) USB portam. Akumulatora indikators mirgo sarkanā krāsā, lai norādītu uz uzlādi. Kad uzlāde ir pabeigta, tā deg zaļā krāsā. Pēc pilnīgas uzlādes ierīce ļaus darboties aptuveni 2-4 stundas.

Pēc vairāku gadu lietošanas, iespējams, vēlēšities nomainīt akumulatoru, kas ir pieejams tikai pie DermLite vai pilnvarota DermLite izplatītāja. Lai nomainītu akumulatoru, sazinieties ar DermLite vai vietējo DermLite izplatītāju.

**Traucējummeklēšana:** jaunāko problēmu novēršanas informāciju skatiet vietnē [www.dermlite.com](http://www.dermlite.com). Ja jūsu ierīcei nepieciešama apkope, apmeklējiet vietni [www.dermlite.com/service](http://www.dermlite.com/service) vai sazinieties ar vietējo DermLite izplatītāju.

## Kopšana un uzturēšana

**BRĪDINĀJUMS:** Nav atļauts pārveidot šo aprīkojumu.

Jūsu ierīce ir paredzēta darbam bez traucējumiem. Remontu drīkst veikt tikai kvalificēts servisa personāls.

Pirms lietošanas pacientam ierīces ārpusi (izņemot optiskās daļas) var nofīrīt ar izopropilspirtu (70 tilp.%). Objektīvs jāuzskata par augstas kvalitātes fotoiekārtu, un tas jāfīra ar standarta objektīva tīrīšanas aprīkojumu un jāaizsargā no kaitīgām ķīmiskām vielām. Nelietojiet abrazīvus tīrīšanas līdzekļus un nemērciet ierīci šķidrumā. Neveiciet autoklāvu.

## DermLite Foto II Pro ietver:

Foto II Pro vienība ar noņemamu starpliku un pārklāju, USB kabeli, Nikon un Canon adapteru gredzeniem, zibspuldzes sinhronizācijas kabeli, starptautisko lādētāju.

Garantija: 2 gadi detaļām un darbam. Akumulatoram ir garantija 1 gadu.

**Likvidēšana:** Šajā ierīcē ir elektronika un litija jonu akumulators, kas ir jānodala atkritumu iznīcināšanai, un to nedrīkst izmest kopā ar sadzīves atkritumiem. Lūdzu, ievērojiet vietējos atkritumu iznīcināšanas noteikumus.

**Tehniskais apraksts:** apmeklējiet vietni [www.dermlite.com/technical](http://www.dermlite.com/technical) vai sazinieties ar vietējo DermLite izplatītāju.

# Instrukcijos

## Paskirtis

Šis prietaisas skirtas medicinos tikslams apšviesti kūno paviršius. Jis naudojamas neinvaziniam nepažeistos odos vizualiniam tyrimui.

Šis baterijomis maitinamas gaminytis yra skirtas išoriniam gydytojų tikrinimui tik profesionaliose sveikatos priežiūros įstaigose.

Prieš naudodami patikrinkite, ar prietaisas veikia tinkamai! Nenaudokite jo, jei yra matomų pažeidimo požymių.

**ATSARGIAI:** nežiūrėkite tiesiai į LED lempuotę. Tyrimų metu pacientai turi užmerkti akis.

Atsiradus rimtam šio prietaiso naudojimo incidentui, nedelsdami praneškite „DermLite“ ir, jei to reikalauja vietiniai įstatymai, savo šalies sveikatos priežiūros tarnybai.

**ATSARGIAI:** Nenaudokite prietaiso gaisro ar sprogdimo vietose (pvz., Aplinkoje, kurioje gausu deguonies).

**[SPĖJIMAS:** Šiame gaminyje yra magnetai. Nenaudokite širdies stimuliatorių ar kitų magnetiškai jautrių prietaisų ar daiktų.

**[SPĖJIMAS:** Šis produktas gali paveikti chemikalus, įskaitant metileno chloridą ir šešiavalentį chromą, kurie, Kalifornijos valstijoje žinoma, gali sukelti vėžį ar toksiškumą reprodukcijai. Norėdami gauti daugiau informacijos, apsilankykite [www.P65Warnings.ca.gov](http://www.P65Warnings.ca.gov).

Elektromagnetinis suderinamumas

Šis prietaisas atitinka IEC 60601-1-2: 2014 standarto EMC emisijos ir atsparumo reikalavimus. Šios įrangos išmetamųjų teršalų charakteristikos leidžia ją naudoti profesinės sveikatos priežiūros aplinkoje, taip pat gyvenamojoje aplinkoje (CISPR 11 B klasė). Ši įranga suteikia tinkamą radijo ryšio paslaugų apsaugą. Retu atveju, kai trikdoma radijo ryšio tarnyba, vartotojui gali tecti imtis švelninimo priemonių, pavyzdžiui, perkelti ar perorientuoti įrangą. **[SPĖJIMAS:** Reikėtų vengti naudoti šią įrangą greta ar sukrauti su ja, nes ji gali netinkamai veikti. Jei toks naudojimas yra būtinas, reikia patikrinti šią įrangą ir kitą įrangą, kad patikrintumėte, ar jos veikia normaliai.

**[SPĖJIMAS:** Naudojant priedus, išskyrus tuos, kuriuos pateikia šios įrangos gamintojas, gali padidėti šios įrangos elektromagnetinis spinduliuavimas arba sumažėti elektromagnetinis atsparumas ir netinkamai veikti.

**[SPĖJIMAS:** Nešiojamieji radijo siųstuvai turėtų būti naudojami ne arčiau kaip 30 cm (12 colių) nuo bet kurios prietaiso dalies. Priešingu atveju gali pablogėti šios įrangos veikimas.

**SVARBU:** prieš pirmąjį naudojimą įkelkite vidinę ličio jonų bateriją. Išsamesnės informacijos ieškokite skyriuje „Akumulatorius ir įkrovimas“.

„DermLite Foto II Pro“ yra dermoskopinis objektyvas, skirtas leisti fotografuoti aukštos skiriamosios gebos dermoskopinius vaizdus naudojant bet kurį „Canon“ ar „Nikon“ SLR.

Naudojimo instrukcijos (1-5 pav.)

1 pav. Įrenginys paruoštas naudoti su „Nikon“ SLR fotoaparatais. Jei norite naudoti su „Canon“ fotoaparatais, atjunkite įdiegtą F-MOUNT adapterį ir pakeiskite jį EF-EF-S adapteriu, įsitikindami, kad derinimo kaištis (AP) yra jo sujungimo angoje.

Atsargiai padėkite prietaisą su dangteliu (FP) ant odos. 2 pav. Norėdami įjungti įrenginį poliarizuotame režime, paspauskite mygtuką X. Norėdami suaktyvinti nepoliarizuotą apšvietimą, dar kartą jį paspauskite. Vaizdo lauką galite pakeisti pasukdami mastelio keitimo žiedą (ZR) į visiškai priartintą arba nutolintą padėtį; venkite vidutinio mastelio artinimo nustatymo, nes tai gali sukelti nefokusuotus vaizdus. Skaičiai ant mastelio keitimo žiedo rodo viso kadro jutiklį, taip pat ir fotoaparatus, kurių jutiklio dydis mažesnis, vaizdo rėmelio aukštį mm.

Įrenginys fotografuoja labai mažo gylio vaizdus, o tai leidžia tiksliai sufokusuoti jus dominančią sritį. Fokusavimo žiedo (FR) „0“ ženklas buvo kalibruojamas gamykloje, kad daugeliu atvejų būtų gaunami ryškūs vaizdai. Jei norite tiksliai sureguliuoti fokusavimą, suaktyvinkite fotoaparato „Live View“ režimą, jei toks yra, tada skaitmeniniu masteliu padidinkite, naudodamiesi fotoaparato valdikliais, sukdami fokusavimo žiedą (FR) vienu žymėjimu į dešinę arba kairę.

3 pav. Prijungus blykstės sinchronizavimo kabelį (FC), kaip parodyta, po kiekvienos nuotraukos prietaisas automatiškai pakeis poliarizacijos režimą.

4 pav. Mastelio užraktas (ZL): Norėdami pasiekti pakartojamumą, galite užrakinti mastelio keitimo žiedą naudodami pridėdamą šešiabriaunį mygtuką. Tiesiog nuimkite adapterio žiedą (AR), pasukite raktą, kaip parodyta, tada vėl pritvirtinkite žiedą.

5 pav. Tarpinė (SP) ir priekinė plokštė (FP) yra pritvirtintos magnetiškai ir jas galima lengvai nuimti valymui. Norėdami išjungti įrenginį, paspauskite ir palaikykite mygtuką maždaug 1 sekundę.

**Akumulatorius ir įkrovimas:** **ATSARGIAI:** Šiame įrenginyje naudojama specializuota 3.7V 1480mAh (2pcs) ličio jonų baterija, kurią galima įsigyti tik iš „DermLite“ arba įgaliotojo „DermLite“ atstovo. Jokiomis aplinkybėmis nenaudokite kitos baterijos, nei skirta šiam įrenginiui.

Šiame įrenginyje yra akumulatoriaus indikatorius (CI). Kai įrenginys įjungtas ir visiškai įkraunamas, indikatorius šviečia žaliai; kai lieka mažiau nei 20% akumulatoriaus energijos, indikatorius yra oranžinis, o raudonas švytėjimas rodo, kad liko mažiau nei 10% akumulatoriaus energijos.

Norėdami įkrauti savo įrenginį, prijunkite pridėdamą „Micro-USB“ prie USB laido prie įkrovimo prievado (CP) ir bet kokio IEC 60950-1 suderinamo (5 V) USB prievado. Akumulatoriaus indikatorius šviečia raudonai, kad būtų rodomas įkrovimas. Kai įkrovimas baigtas, jis šviečia žalia spalva. Nuo visiško įkrovimo prietaisas veiks maždaug per 2–4 valandas. Po ilgo naudojimo galite pakeisti akumulatorių, kurį gali įsigyti tik „DermLite“ arba įgaliotas „DermLite“ atstovas. Norėdami pakeisti bateriją, susisiekite su „DermLite“ arba vietiniu „DermLite“ atstovu.

**Trikčių šalinimas:** naujausios informacijos apie trikčių diagnostiką ieškokite svetainėje [www.dermlite.com](http://www.dermlite.com). Jei jūsų prietaisą reikia prižiūrėti, apsilankykite [www.dermlite.com/service](http://www.dermlite.com/service) arba susisiekite su vietiniu DermLite atstovu.

**Priežiūra ir priežiūra**

**[SPĖJIMAS:** Šios įrangos modifikuoti neleidžiama.

Jūsų prietaisas skirtas darbu be problemų. Remontas gali būti atliekamas tik kvalifikuoto aptarnavimo personalo.

Prieš naudojimą pacientui, jūsų prietaiso išorę (išskyrus optines dalis) galima švariai nušluostyti izopropilo alkoholiu (70 tūrio proc.). Lęšis turėtų būti traktuojamas kaip aukštos kokybės fotografijos įranga, jį reikia valyti standartine lęšių valymo įranga ir apsaugoti nuo kenksmingų cheminių medžiagų. Nenaudokite abrazyvinių valymo priemonių ir nemerkitė prietaiso į skystį. Negalima autoklavo.

„DermLite Foto II Pro“ apima:

„Foto II Pro“ įrenginys su nuimamu tarpikliu ir priekine plokšte, USB laidu, „Nikon“ ir „Canon“ adapterio žiedais, sinchronizacijos su „Flash“ laidu, tarptautiniu įkrovikliu.

**Garantija:** 2 metai atsarginėms dalims ir darbu. Akumulatoriui suteikiama garantija 1 metus.

**Šalinimas:** Šiame prietaise yra elektronika ir ličio jonų akumulatorius, kurie turi būti atskirti utilizavimui ir negali būti išmesti kartu su buitinėmis atliekomis. Laikykites vietinių atliekų tvarkymo taisyklių.

**Techninis aprašymas:** Apsilankykite [www.dermlite.com/technical](http://www.dermlite.com/technical) arba susisiekite su vietiniu DermLite atstovu.

# Utasítás

## Rendeltetés szerű használat

Ez az eszköz orvosi célokra szolgál a testfelületek megvilágítására. Az ép bőr nem invazív vizuális vizsgálatára használják.

Ezt az akkumulátorral működtetett terméket kizárólag az egészségügyi szakemberek által végzett, professzionális egészségügyi intézményekben történő külső ellenőrzésre tervezték.

Használat előtt ellenőrizze a készülék megfelelő működését! Ne használja, ha látható sérülések vannak.

VIGYÁZAT: Ne nézzen közvetlenül a LED-lámpába. A betegeknek be kell csukniuk a szemüket a vizsgálatok során.

A készülék használatával kapcsolatos súlyos esemény esetén azonnal értesítse a DermLite készüléket, és ha a helyi előírások megkövetelik, a nemzeti egészségügyi hatóságot.

VIGYÁZAT: Ne használja a készüléket tűz vagy robbanásveszélyes környezetben (például oxigénben gazdag környezetben).

VIGYÁZAT: Ez a termék mágneseket tartalmaz. Ne használja a szívritmus-szabályozók vagy más mágneses érzékeny eszközök vagy tárgyak közelében.

FIGYELMEZTETÉS: Ez a termék olyan vegyi anyagoknak teheti ki, beleértve a metilén-kloridot és a hat vegyértékű krómot, amelyekről Kalifornia állam szerint rákot vagy reprodukív toxicitást okozhat. További információ a [www.P65Warnings.ca.gov](http://www.P65Warnings.ca.gov) oldalon található.

Elektromágneses kompatibilitás

Ez a készülék megfelel az IEC 60601-1-2: 2014 szabvány EMC-kibocsátási és immunitási szintjének követelményeinek. Ennek a berendezésnek a kibocsátási tulajdonságai alkalmassá teszik a felhasználást professzionális egészségügyi környezetben, valamint lakókörnyezetben (CISPR 11 B osztály). Ez a berendezés megfelelő védelmet nyújt a rádiókommunikációs szolgáltatások számára. A rádiókommunikációs szolgáltatás zavarása esetén a felhasználónak enyhítő intézkedéseket kell hoznia, például át kell helyeznie vagy át kell irányítania a berendezéseket.

VIGYÁZAT: Kerülje el a berendezés használatát más berendezés mellett vagy egymásra rakva, mert az nem megfelelő működést eredményezhet. Ha ilyen felhasználásra van szükség, akkor ezt a felszerelést és a többi berendezést be kell tartani, hogy ellenőrizhessük, működnek-e rendesen.

FIGYELMEZTETÉS: A berendezés gyártójától eltérő kiegészítők használata megnöveli az elektromágneses sugárzást vagy csökkentheti a készülék elektromágneses immunitását, és nem megfelelő működést eredményezhet.

VIGYÁZAT: A hordozható RF adókat legfeljebb 30 cm-re (12 hüvelyk) szabad használni a készülék bármely részéhez. Ellenkező esetben a berendezés teljesítménye romlik.

FONTOS: Az első használat előtt tölts fel a belső lítium-ion akkumulátort. További részletek: „Akkumulátor és töltés”.

A DermLite Foto II Pro dermoszkóp objektív, melynek célja a nagy felbontású dermoszkopikus képek készítése bármilyen Canon vagy Nikon tükörreflexes fényképezőgéppel.

## Használati utasítás (1-5. Ábra)

1. ábra: A készülék készen áll a Nikon tükörreflexes fényképezőgépekkel történő használatra. A Canon kamerákkal történő használatához vegye le a telepített F-MOUNT adaptert, és cserélje ki az EF-EF-S adapterre, ügyelve arra, hogy az igazító csap (AP) a párosító nyílásban legyen.

Óvatosan helyezze a készüléket az előlap (FP) a bőrre. 2. ábra: Az egység polarizált üzemmódban történő aktiválásához nyomja meg az X gombot. A nem polarizált megvilágítás aktiválásához nyomja meg ismét. A látómezőt megváltoztathatja, ha a zoom gyűrűt (ZR) elforgatja a teljesen kinagyított vagy kicsinyített helyzetbe; Kerülje a közepes tartományú zoom beállítását, mivel ez a fókuszról eltérő képeket eredményezhet. A zoom gyűrűn lévő számok jelzik a képkeret magasságát mm-ben mind a teljes képérzékelő, mind a kisebb érzékelő méretű kamerák esetén.

A készülék nagyon sekély mélységélességgel készít képeket, amely lehetővé teszi a pontos fókuszot az érdeklődésre számot tartó területre. A fókuszgyűrű (FR) „0” jele gyárilag van kalibrálva, hogy a legtöbb esetben éles képeket érjen el.

A finom fókuszbeállítások elvégzéséhez aktiválja a fényképezőgép „Élő nézet” üzemmódját, ha elérhető, majd digitális zoommal érintse meg a fényképezőgép vezérlőt, miközben a fókuszgyűrűt (FR) egy jelöléssel jobbra vagy balra fordítja.

3. ábra: A vaku szinkronkábelenek (FC) az ábrán látható módon történő csatlakoztatásával az eszköz automatikusan megváltoztatja a polarizációs módot minden fénykép után.

4. ábra. Zoom zár (ZL): Az ismételtetés elérése érdekében a zoom gyűrűt a

mellemelt hex gomb segítségével lezárhatja. Egyszerűen távolítsa el az adaptergyűrűt (AR), fordítsa el a kulcsot az ábra szerint, majd helyezze vissza a gyűrűt. 5. ábra A távtartó (SP) és az előlap (FP) mágnesesen van rögzítve, és tisztítás céljából könnyen eltávolítható. Az egység kikapcsolásához tartsa nyomva a gombot körülbelül 1 másodpercig.

Akkumulátor és töltés: VIGYÁZAT: Ez a készülék speciális, 3.7V 1480mAh (2pcs) méretű lítium-ion akkumulátort használ, amelyet csak a DermLite-től vagy a hivatalos DermLite-kereskedőtől lehet megvásárolni. Semmilyen körülmények között ne használjon más, az ehhez a készülékhez tervezett akkumulátort.

Ez a készülék fel van szerelve egy elemjelzővel (CI). Amikor az egységet bekapcsolják és teljesen feltöltik, a jelzőfény zölden világít; ha az akkumulátor élettartamának kevesebb, mint 20% -a marad, a jelzőfény narancssárga, míg a vörös fény azt jelzi, hogy az akkumulátor élettartamának kevesebb, mint 10% -a marad meg. A készülék feltöltéséhez csatlakoztassa a mellékelt Micro-USB USB kábelt a töltőporthoz (CP) és az IEC 60950-1 kompatibilis (5 V) USB porthoz. Az akkumulátor jelzőfénye pirosan világít, jelezve a töltést. Amikor a töltés befejeződött, zölden világít. A teljes feltöltés után a készülék körülbelül 2-4 órát képes működni.

Éves használat után érdemes kicserélni az akkumulátort, amely csak a DermLite-nél vagy egy hivatalos DermLite-kereskedőnél kapható. Az akkumulátor cseréjéhez vegye fel a kapcsolatot a DermLite-rel vagy a helyi DermLite-kereskedővel.

Hibaelhárítás: Kérjük, ellenőrizze a [www.derm-lite.com](http://www.derm-lite.com) webhelyen a legfrissebb hibaelhárítási információkat. Ha az eszköz javítását igényli, keresse fel a [www.derm-lite.com/service](http://www.derm-lite.com/service) webhelyet, vagy vegye fel a kapcsolatot a helyi DermLite kereskedővel.

## Ápolás és karbantartás

VIGYÁZAT: A berendezés módosítása nem megengedett.

A készüléket problémamentes működésre tervezték. Javítást csak szakképzett szerelő végezhet.

A páciensnél történő használat előtt a készülék külsejét (az optikai alkatrészeket kivéve) megtisztíthatjuk izopropil-alkohollal (70 térfogat%). A lencsét minőségi fényképezési berendezésként kell kezelni, a lencsét tisztító szokásos berendezésekkel meg kell tisztítani, és védeni kell a káros vegyi anyagoktól. Ne használjon súrolószert és ne merítse a készüléket folyadékba. Ne autoklávozzon.

A DermLite Foto II Pro tartalmazza:

Foto II Pro egység cserélhető távtartóval és előlappal, USB-kábellel, Nikon és Canon adaptergyűrűkkel, vaku szinkronkábellel, nemzetközi töltővel.

Garancia: 2 év alkatrészekre és munkára. Az akkumulátor 1 évre érvényes.

Ártalmatlanítás: Ez a készülék elektronikát és lítium-ion akkumulátort tartalmaz, amelyeket el kell különíteni a megsemmisítésre, és nem szabad a háztartási hulladékkal együtt megsemmisíteni. Kérjük, vegye figyelembe a helyi hulladékkezelési előírásokat.

Műszaki leírás: Látogasson el a [www.derm-lite.com/technical](http://www.derm-lite.com/technical) webhelyre, vagy lépjen kapcsolatba a helyi DermLite kereskedővel.



# Instructies

## Beoogd gebruik

Dit apparaat is bedoeld voor medische doeleinden om lichaamsoppervlakken te verlichten. Het wordt gebruikt voor niet-invasief visueel onderzoek van intacte huid.

Dit op batterijen werkende product is uitsluitend ontworpen voor uitwendig onderzoek binnen professionele gezondheidszorg door medische professionals.

Controleer voor gebruik de juiste werking van het apparaat! Gebruik het apparaat niet als er zichtbare tekenen van schade.

LET OP: Kijk niet rechtstreeks in het LED-licht. Patiënten moeten hun ogen sluiten tijdens de onderzoeken.

In geval van een ernstig incident met het gebruik van dit apparaat, dient u DermLite onmiddellijk op de hoogte te stellen en, indien vereist door de lokale regelgeving, uw nationale gezondheidsinstantie.

OPGELET: Gebruik dit apparaat niet in brand- of explosiegevoelige gebieden (bijv. zuurstofrijke omgeving).

WAARSCHUWING: Dit apparaat bevat magneten. Niet gebruiken in de nabijheid van pacemakers of magnetisch gevoelige apparaten of voorwerpen.

WAARSCHUWING: Dit product kan u blootstellen aan chemicaliën, waaronder methyleenchloride en zeswaardig chroom, waarvan in de staat Californië bekend is dat ze kanker of reproductietoxiciteit veroorzaken. Ga voor meer informatie naar [www.P65Warnings.ca.gov](http://www.P65Warnings.ca.gov).

Elektromagnetische compatibiliteit

Dit apparaat voldoet aan de EMC-emissie- en immuniteitsnormen van de norm IEC 60601-1-2: 2014. De emissiekenmerken van deze apparatuur maken het geschikt voor gebruik in zowel professionele gezondheidszorg als in woonomgevingen (CISPR 11 Klasse B). Deze apparatuur biedt voldoende bescherming voor radiocommunicatiediensten. In het zeldzame geval van interferentie met de radiocommunicatiedienst, moet de gebruiker mogelijk mitigerende maatregelen nemen, zoals het verplaatsen of heroriënteren van apparatuur.

WAARSCHUWING: Gebruik van deze apparatuur naast of gestapeld op andere apparatuur moet worden vermeden, omdat dit kan leiden tot onjuist gebruik. Als een dergelijk gebruik noodzakelijk is, moeten deze apparatuur en de andere apparatuur worden gecontroleerd om te controleren of ze normaal werken.

WAARSCHUWING: Het gebruik van andere accessoires dan de accessoires die door de fabrikant van deze apparatuur zijn geleverd, kan leiden tot verhoogde elektromagnetische emissies of verminderde elektromagnetische immuniteit van deze apparatuur en kan leiden tot onjuist gebruik.

WAARSCHUWING: draagbare RF-zenders mogen niet dichterbij dan 30 cm (12 inch) bij enig onderdeel van het apparaat worden gebruikt. Anders kunnen de prestaties van deze apparatuur achteruitgaan.

**BELANGRIJK:** Laad voor het eerste gebruik de interne lithium-ionbatterij op. Zie "Batterij en opladen" voor meer informatie.

DermLite Foto II Pro is een dermoscopielens die is ontworpen om dermoscopische beelden met een hoge resolutie vast te leggen met elke Canon of Nikon spiegelreflexcamera.

## Gebruiksaanwijzing (Afb. 1-5)

Fig. 1. Het apparaat is klaar voor gebruik met Nikon spiegelreflexcamera's. Voor gebruik met Canon-camera's maakt u de geïnstalleerde F-MOUNT-adapter los en vervangt u deze door de EF-EF-S-adapter, waarbij u ervoor zorgt dat de uitlijningspen (AP) in het bijbehorende gat zit.

Plaats het apparaat voorzichtig met de voorplaat (FP) op de huid. Fig. 2: Druk op de X-knop om het apparaat in gepolariseerde modus te activeren. Druk nogmaals op deze knop om niet-gepolariseerde verlichting te activeren. U kunt het gezichtsveld wijzigen door de zoomring (ZR) te draaien naar de volledig ingezoomde of uitgezoomde positie; vermijd een middellange zoominstelling, omdat dit kan leiden tot onscherpe beelden. De cijfers op de zoomring geven de hoogte van het beeldkader aan in mm voor zowel volformaat sensoren als camera's met een kleinere sensor grootte.

Het apparaat maakt foto's met een zeer ondiepe scherptediepte, waardoor u nauwkeurig kunt scherpstellen op het interessegebied. Het "0"-teken van de focusring (FR) is in de fabriek gekalibreerd om in de meeste gevallen tot scherpe beelden te leiden. Activeer om de focus scherp te stellen de "Live View"-modus op uw camera, indien beschikbaar, en zoom vervolgens digitaal in met uw camerabedieningen terwijl u de focusring (FR) één markering naar rechts of links draait. Fig. 3: Door de flitsynchronisatiekabel (FC) aan te sluiten zoals getoond, zal het apparaat automatisch de polarisatiemodus veranderen na elke foto.

Fig. 4. Zoomvergrendeling (ZL): om herhaalbaarheid te bereiken, kunt u de

zoomring vergrendelen met de meegeleverde inbussleutel. Verwijder eenvoudig de adapterring (AR), draai de sleutel zoals getoond en bevestig de ring opnieuw. Fig. 5 Het afstandsstuk (SP) en de voorplaat (FP) worden magnetisch bevestigd en kunnen gemakkelijk worden verwijderd voor reiniging. Om het apparaat uit te schakelen, houdt u de knop ongeveer 1 seconde ingedrukt.

## Batterij en opladen

WAARSCHUWING: dit apparaat gebruikt een gespecialiseerde 3.7V 1480mAh (2pcs) lithium-ionbatterij, die alleen bij DermLite of een erkende DermLite-dealer kan worden aangeschaft. Gebruik in geen geval een andere batterij dan die is ontworpen voor dit apparaat. Als u dit wel doet, kan dit schade aan het apparaat veroorzaken.

Dit apparaat is uitgerust met een batterij-indicator (CI). Wanneer het apparaat is ingeschakeld en volledig is opgeladen, licht de indicator groen op; wanneer minder dan 20% van de levensduur van de batterij resteert, is de indicator oranje, terwijl een rode gloed aangeeft dat minder dan 10% van de levensduur van de batterij resteert. Om uw apparaat op te laden, sluit u de meegeleverde Micro-USB-naar-USB-kabel aan op de oplaadpoort (CP) en een IEC 60950-1 compatibele (5V) USB-poort. De batterij-indicator licht rood op om aan te geven dat er wordt opgeladen. Wanneer het opladen is voltooid, licht deze groen op. Als het apparaat volledig is opgeladen, kan het ongeveer 2-4 uur worden gebruikt. Na jaren gebruik wilt u misschien de batterij vervangen, die alleen verkrijgbaar is bij DermLite of een erkende DermLite-dealer. Neem contact op met DermLite of uw plaatselijke DermLite-dealer om de batterij te vervangen.

## Probleemoplossingen

Kijk op [www.dermlite.com](http://www.dermlite.com) voor de meest actuele informatie over probleemoplossingen. Als uw apparaat onderhoud nodig heeft, gaat u naar [www.dermlite.com/service](http://www.dermlite.com/service) of neem contact op met uw lokale DermLite-dealer.

## Verzorging en onderhoud

WAARSCHUWING: Wijzigingen aan deze apparatuur zijn niet toegestaan. Uw apparaat is ontworpen voor een probleemloze werking. Reparaties mogen alleen worden uitgevoerd door gekwalificeerd onderhoudspersoneel.

Voorafgaand aan gebruik bij een patiënt, kan de buitenkant van uw apparaat (behalve de optische onderdelen) worden schoongeveegd met isopropylalcohol (70% vol.). De lens moet worden behandeld als hoogwaardige fotografische apparatuur en moet worden gereinigd met standaard lensreinigingsapparatuur en beschermd tegen schadelijke chemicaliën. Gebruik geen schurende reinigingsmiddelen of dompel het apparaat niet onder in vloeistof. Niet autoclavieren.

## DermLite Foto II Pro omvat:

Foto II Pro-eenheid met verwijderbaar afstandsstuk en voorplaat, USB-kabel, Nikon- en Canon-adapterringen, flitsynchronisatiekabel, internationale lader.

Garantie: 2 jaar op onderdelen en arbeid. De batterij heeft een garantie van 1 jaar.

## Verwijdering

Dit apparaat bevat elektronica en een lithium-ionbatterij die moet worden gescheiden voor verwijdering en mag niet worden weggegooid met het gewone huisvuil. Neem de plaatselijke voorschriften voor afvalverwijdering in acht.

## Technische beschrijving

Ga naar [www.dermlite.com/technical/](http://www.dermlite.com/technical/) of neem contact op met uw lokale DermLite-dealer.

# Instrukcje

## Przeznaczenie

To urządzenie jest przeznaczone do celów medycznych do oświetlenia powierzchni ciała. Służy do nieinwazyjnego badania wzrokowego nienaruszonej skóry.

Ten zasilany bateryjnie produkt jest przeznaczony do badania zewnętrzno wyłącznie w profesjonalnych zakładach opieki zdrowotnej przez lekarzy.

Przed użyciem sprawdź poprawność działania urządzenia! Nie używaj go, jeśli widoczne są oznaki uszkodzenia.

**UWAGA:** Nie patrz bezpośrednio w światło LED. Podczas badań pacjenci muszą zamknąć oczy.

W przypadku poważnego incydentu związanego z korzystaniem z tego urządzenia, należy natychmiast powiadomić DermLite oraz, jeśli wymagają tego lokalne przepisy, krajowy urząd zdrowia.

**UWAGA:** Nie należy używać urządzenia w obszarach zagrożonych pożarem lub wybuchem (np. W środowisku bogatym w tlen).

**OSTRZEŻENIE:** Ten produkt zawiera magnesy. Nie należy używać w pobliżu rozruszników serca lub innych wrażliwych magnetycznie urządzeń lub przedmiotów.

**OSTRZEŻENIE:** Ten produkt może narazić Cię na działanie chemikaliów, w tym chłorku metylenu i sześciowartościowego chromu, o których w stanie Kalifornia wiadomo, że powodują raka lub wpływają szkodliwie na rozrodczość. Więcej informacji można znaleźć na stronie [www.P65Warnings.ca.gov](http://www.P65Warnings.ca.gov).

Zgodność elektromagnetyczna

To urządzenie jest zgodne z wymogami dotyczącymi poziomu EMC w zakresie emisji i odporności normy IEC 60601-1-2: 2014. Charakterystyka emisji tego urządzenia sprawia, że jest on odpowiedni do użytku w środowisku profesjonalnej opieki zdrowotnej, a także w środowisku mieszkalnym (CISPR 11 klasa B). To urządzenie zapewnia odpowiednią ochronę usługi łączności radiowej. W rzadkich przypadkach zakłócania usługi łączności radiowej użytkownik może potrzebować środków łagodzących, takich jak przeniesienie lub zmiana orientacji sprzętu. **OSTRZEŻENIE:** Należy unikać używania tego sprzętu w sąsiedztwie lub ustawiania go na stosie z innym sprzętem, ponieważ może to spowodować nieprawidłowe działanie. Jeśli takie użycie jest konieczne, należy obserwować ten sprzęt i inne urządzenia, aby sprawdzić, czy działają normalnie.

**OSTRZEŻENIE:** Korzystanie z akcesoriów innych niż dostarczone przez producenta tego urządzenia może spowodować zwiększenie emisji elektromagnetycznej lub obniżenie odporności elektromagnetycznej tego urządzenia i nieprawidłowe działanie.

**OSTRZEŻENIE:** Przenośnych nadajników RF należy używać nie bliżej niż 30 cm (12 cali) od dowolnej części urządzenia. W przeciwnym razie może dojść do pogorszenia działania tego sprzętu.

**WAŻNE:** Przed pierwszym użyciem należy naładować wewnętrzny akumulator litowo-jonowy. Szczegółowe informacje można znaleźć w części „Bateria i ładowanie”.

DermLite Foto II Pro jest soczewką dermoskopową przeznaczoną do rejestrowania obrazów dermoskopowych w wysokiej rozdzielczości za pomocą dowolnej lustrzanki Canon lub Nikon.

Wskazówki użycia (ryc. 1-5)

Ryc. 1. Urządzenie jest gotowe do pracy z lustrzankami firmy Nikon. Aby używać z aparatami Canon, odłącz zainstalowany adapter F-MOUNT i zamień go na adapter EF-EF-S, upewniając się, że kolek ustalający (AP) jest osadzony w odpowiednim otworze.

Ostrożnie umieść urządzenie z panelem przednim (FP) na skórze. Ryc. 2: Aby aktywować urządzenie w trybie spolaryzowanym, naciśnij przycisk X. Aby wyłączyć niespolaryzowane oświetlenie, naciśnij je ponownie. Możesz zmienić pole widzenia, obracając pierścień zoomu (ZR) do pozycji pełnego powiększenia lub zmniejszenia; unikaj ustawienia średniego powiększenia, ponieważ może to spowodować, że obrazy będą nieostre. Liczby na pierścieniu zoomu wskazują wysokość ramki obrazu w mm zarówno dla czujników pełnoklatkowych, jak i kamer o mniejszym rozmiarze czujnika.

Urządzenie rejestruje obrazy o bardzo małej głębi ostrości, co umożliwia precyzyjne ustawienie ostrości na obszarze zainteresowania. Znak „0” pierścienia ostrości (FR) został skalibrowany fabrycznie, aby w większości przypadków uzyskać ostre obrazy. Aby dokonać precyzyjnej regulacji ostrości, aktywuj tryb „Live View” w aparacie, jeśli jest dostępny, a następnie cyfrowo powiększ obraz za pomocą elementów sterujących aparatu, obracając jednocześnie pierścień regulacji ostrości (FR) o jedno oznaczenie w prawo lub w lewo.

Ryc. 3: Podłączając kabel synchronizacji lampy błyskowej (FC), jak pokazano, urządzenie automatycznie zmieni tryb polaryzacji po każdym zdjęciu.

Ryc. 4. Blokada zoomu (ZL): Aby osiągnąć powtarzalność, możesz zablokować pierścień zoomu za pomocą dołączonego klucza sześciokątnego. Po prostu wyjmij pierścień adaptera (AR), przekręć klucz jak pokazano, a następnie ponownie zamocuj pierścień.

Ryc. 5 Odstępnik (SP) i panel czolowy (FP) są przymocowane magnetycznie i można je łatwo zdjąć w celu wyczyszczenia. Aby wyłączyć urządzenie, naciśnij i przytrzymaj przycisk przez około 1 sekundę.

**Bateria i ładowanie: OSTROŻNIE:** To urządzenie korzysta ze specjalistycznej baterii litowo-jonowej 3.7V 1480mAh (2pcs), którą można kupić tylko w sieci DermLite lub u autoryzowanego sprzedawcy DermLite. W żadnym wypadku nie należy używać innej baterii niż ta przeznaczona dla tego urządzenia.

To urządzenie jest wyposażone we wskaźnik stanu baterii (CI). Gdy urządzenie jest włączone i w pełni naładowane, wskaźnik świeci na zielono; gdy pozostało mniej niż 20% żywotności baterii, wskaźnik świeci się na pomarańczowo, a czerwona poświata wskazuje, że pozostało mniej niż 10% żywotności baterii. Aby naładować urządzenie, podłącz dostarczony kabel Micro-USB do USB do portu ładowania (CP) i dowolnego portu USB zgodnego z IEC 60950-1 (5 V). Wskaźnik baterii świeci na czerwono, wskazując ładowanie. Po zakończeniu ładowania zaświeci się na zielono. Po pełnym naładowaniu urządzenie pozwoli na około 2-4 godzin pracy.

Po latach użytkowania możesz wymienić baterię, która jest dostępna tylko u DermLite lub autoryzowanego sprzedawcy DermLite. Aby wymienić baterię, skontaktuj się z DermLite lub lokalnym sprzedawcą DermLite.

**Rozwiązywanie problemów:** Sprawdź [www.derm-lite.com](http://www.derm-lite.com), aby uzyskać najbardziej aktualne informacje dotyczące rozwiązywania problemów. Jeśli Twoje urządzenie wymaga serwisowania, odwiedź [www.derm-lite.com/service](http://www.derm-lite.com/service) lub skontaktuj się z lokalnym sprzedawcą DermLite.

Opieka i utrzymanie

**OSTRZEŻENIE:** Żadna modyfikacja tego sprzętu nie jest dozwolona.

Twoje urządzenie jest zaprojektowane do bezproblemowego działania. Naprawy mogą być wykonywane wyłącznie przez wykwalifikowany personel serwisowy.

Przed użyciem na pacjencie zewnętrzną stronę urządzenia (z wyjątkiem części optycznych) można wytrzeć do czysta alkoholem izopropylowym (70% obj.). Obiektów należy traktować jako wysokiej jakości sprzęt fotograficzny i należy go czyścić standardowym sprzętem do czyszczenia obiektów oraz chronić przed szkodliwymi chemikaliami. Nie używaj szorstkich środków czyszczących ani nie zanurzaj urządzenia w cieczy. Nie autoklawować.

DermLite Foto II Pro obejmuje:

Jednostka Foto II Pro ze zdejmowaną przekładką i panelem przednim, kablem USB, pierścieniami adaptera Nikon i Canon, kablem synchronizacji lampy błyskowej, międzynarodową ładowarką.

**Gwarancja:** 2 lata na części i robociznę. Akumulator jest objęty gwarancją przez 1 rok.

**Utylizacja:** To urządzenie zawiera elektronikę i akumulator litowo-jonowy, które należy wydzielić w celu utylizacji i nie można ich wyrzucać razem z innymi odpadami domowymi. Należy przestrzegać lokalnych przepisów dotyczących usuwania.

**Opis techniczny:** odwiedź [www.derm-lite.com/technical](http://www.derm-lite.com/technical) lub skontaktuj się z lokalnym sprzedawcą DermLite.

# Instruções

## Uso Pretendido

Este dispositivo destina-se a fins médicos para iluminar as superfícies do corpo. É usado para exame visual não invasivo da pele intacta.

Este produto operado por bateria foi projetado para exame externo somente em instalações profissionais de saúde por profissionais médicos.

Verifique o funcionamento correto do dispositivo antes da utilização! Não utilize o dispositivo se existirem sinais visíveis de danos.

**CUIDADO:** Não olhe diretamente para a luz do LED. Os pacientes devem fechar os olhos durante os exames.

No caso de um incidente grave com o uso deste dispositivo, notifique o DermLite imediatamente e, se exigido pela legislação local, sua autoridade nacional de saúde.

**CUIDADO:** não use o dispositivo em áreas de risco de incêndio ou explosão (por exemplo, ambiente rico em oxigênio).

**AVISO:** este dispositivo contém ímãs. Não o utilize na proximidade de pacemakers ou outros dispositivos ou objetos magneticamente sensíveis.

**AVISO:** Este produto pode expô-lo a produtos químicos, incluindo cloreto de metileno e cromo hexavalente, que são conhecidos no Estado da Califórnia por causar câncer ou toxicidade reprodutiva. Para obter mais informações, visite [www.P65Warnings.ca.gov](http://www.P65Warnings.ca.gov).

## Compatibilidade eletromagnética

Este dispositivo está em conformidade com os requisitos de nível de EMC e imunidade da norma IEC 60601-1-2: 2014. As características de emissão deste equipamento o tornam adequado para uso em ambientes profissionais de saúde, bem como em ambientes residenciais (CISPR 11 Classe B). Este equipamento oferece proteção adequada ao serviço de comunicação por rádio. No raro evento de interferência no serviço de radiocomunicação, o usuário pode precisar tomar medidas de mitigação, como realocar ou reorientar o equipamento. **AVISO:** O uso deste equipamento adjacente ou empilhado com outro equipamento deve ser evitado, pois pode resultar em operação inadequada. Se tal uso for necessário, este equipamento e o outro equipamento devem ser observados para verificar se estão funcionando normalmente.

**AVISO:** O uso de acessórios diferentes dos fornecidos pelo fabricante deste equipamento pode resultar em aumento das emissões eletromagnéticas ou diminuição da imunidade eletromagnética deste equipamento e resultar em operação inadequada.

**AVISO:** Os transmissores portáteis de RF não devem ser usados a menos de 30 cm (12 polegadas) de qualquer parte do dispositivo. Caso contrário, poderá resultar em degradação do desempenho deste equipamento.

**IMPORTANTE:** Antes da utilização inicial, carregue a bateria de íons de lítio interna. Consultar "Bateria e Carregamento" para obter detalhes.

O DermLite Foto II Pro é uma lente dermatoscópica projetada para permitir a captura de imagens dermoscópicas de alta resolução com qualquer Canon ou Nikon SLR.

## Instruções de uso (Fig. 1-5)

Fig. 1. O dispositivo está pronto para ser usado com as câmeras Nikon SLR. Para uso com as câmeras Canon, desconecte o adaptador F-MOUNT instalado e substitua-o pelo adaptador EF-EF-S, certificando-se de que o pino de alinhamento (AP) esteja assentado em seu orifício correspondente.

Coloque cuidadosamente o dispositivo com o painel frontal (FP) sobre a pele.

Fig. 2: Para ativar a unidade no modo polarizado, pressione o botão X. Para ativar a iluminação não polarizada, pressione-a novamente. Você pode alterar o campo de visão girando o anel de zoom (ZR) para a posição de mais ou menos zoom; evite uma configuração de zoom médio, pois isso pode resultar em imagens fora de foco. Os números no anel de zoom indicam a altura do quadro da imagem em mm para os sensores de quadro inteiro e para as câmeras com um tamanho menor de sensor.

O dispositivo captura imagens com uma profundidade de campo muito rasa, o que permite um foco preciso na área de interesse. A marca "0" do anel de foco (FR) foi calibrada de fábrica para resultar em imagens nítidas na maioria dos casos. Para fazer ajustes finos de foco, ative o modo "Exibição ao vivo" na câmera, se disponível, e aumente o zoom digital usando os controles da câmera enquanto gira o anel de foco (FR) para a direita ou esquerda.

Fig. 3: Ao conectar o cabo de sincronização do flash (FC) como mostrado, o dispositivo mudará automaticamente o modo de polarização após cada foto.

Fig. 4. Bloqueio de zoom (ZL): para obter repetibilidade, você pode bloquear o anel de zoom usando a chave sextavada incluída. Simplesmente remova o anel

adaptador (AR), gire a chave conforme mostrado e, em seguida, reconecte o anel.

Fig. 5 O espaçador (SP) e o painel frontal (FP) são fixados magneticamente e podem ser facilmente removidos para limpeza. Para desligar a unidade, mantenha pressionado o botão por aproximadamente 1 segundo.

## Bateria e carregamento

**CUIDADO:** Este dispositivo usa uma bateria de íons de lítio de 3.7V 1480mAh (2pcs) especializada, que só pode ser adquirida à DermLite ou a um agente autorizado DermLite. Não utilize, em nenhuma circunstância, uma bateria diferente da concebida para esta unidade. Se o fizer poderá provocar danos na unidade. Este dispositivo está equipado com um indicador de bateria (CI). Quando a unidade está ligada e totalmente carregada, o indicador acende em verde; quando resta menos de 20% da vida útil da bateria, o indicador fica laranja enquanto um brilho vermelho mostra que menos de 10% da vida útil da bateria permanece. Para carregar o seu dispositivo, conecte o cabo Micro-USB a USB fornecido à porta de carregamento (CP) e a qualquer porta USB compatível com IEC 60950-1 (5V). O indicador da bateria brilha em vermelho para indicar o carregamento. Quando o carregamento estiver concluído, ele acenderá em verde. Com uma carga completa, o dispositivo permitirá aproximadamente 2-4 horas de operação. Após anos de uso, convém substituir a bateria, disponível apenas na DermLite ou em um revendedor autorizado DermLite. Para trocar a bateria, entre em contato com a DermLite ou com seu revendedor DermLite local.

## Resolução de problemas

Consulte [www.derm-lite.com](http://www.derm-lite.com) para obter as informações mais recentes sobre a resolução de problemas. Se o seu dispositivo precisar de manutenção, consulte [www.derm-lite.com/service](http://www.derm-lite.com/service) ou entre em contacto com o seu agente local da DermLite.

## Cuidado e manutenção

**AVISO:** Nenhuma modificação deste equipamento é permitida.

Seu dispositivo foi projetado para operação sem problemas. Os reparos devem ser feitos apenas por pessoal qualificado.

Antes de usar em um paciente, o exterior do seu dispositivo (exceto as partes ópticas) pode ser limpo com álcool isopropílico (70% vol.). A lente deve ser tratada como equipamento fotográfico de alta qualidade e deve ser limpa com equipamento de limpeza de lente padrão e protegida de produtos químicos nocivos. Não use produtos de limpeza abrasivos nem mergulhe o dispositivo em líquidos. Não autoclave.

## O DermLite Foto II Pro inclui:

Unidade Foto II Pro com espaçador e painel removível, cabo USB, anéis adaptadores Nikon e Canon, cabo de sincronização do flash, carregador internacional.

Garantia: 2 anos para peças e mão de obra. A bateria tem garantia de 1 ano.

## Eliminação

Este dispositivo contém componentes eletrônicos e uma bateria de íons de lítio que devem ser separados para eliminação e não podem ser eliminados no lixo doméstico. Por favor, respeite os regulamentos locais sobre eliminação.

## Descrição Técnica

Para a descrição técnica, visite [www.derm-lite.com/technical/](http://www.derm-lite.com/technical/) ou entre em contato com o agente local DermLite.

Em conformidade com a RDC 67:2009 da Agência Nacional de Vigilância Sanitária, a DermLite notificará imediatamente o Departamento de Produtos Médicos da Bleymed e outros distribuidores no Brasil quando uma Reclamação Reportável (envolvendo eventos adversos) for reportada à FDA nos termos do Título 21 do Código de Regulamentos Federais (CFR), Parte 803 ou 804, ou dos requisitos de vigilância de outras jurisdições.

# Instrucțiuni

## Utilizarea prevăzută

Acest dispozitiv este destinat scopurilor medicale pentru iluminarea suprafețelor corpului. Este utilizat pentru examinarea vizuală neinvazivă a pielii intacte.

Acest produs cu baterie este conceput pentru examinări externe numai în cadrul unităților medicale profesionale de către profesioniștii medicali.

Verificați funcționarea corectă a dispozitivului înainte de utilizare! Nu-l utilizați dacă există semne vizibile de deteriorare.

**ATENȚIE:** Nu priviți direct pe lumina LED. Pacienții trebuie să închidă ochii în timpul examinărilor.

În cazul unui incident grav cu utilizarea acestui dispozitiv, anunțați imediat DermLite și, dacă este necesar de reglementările locale, autoritatea dumneavoastră națională de sănătate.

**ATENȚIE:** Nu folosiți dispozitivul în foc sau în zona de risc exploziv (de exemplu, mediu bogat în oxigen).

**AVERTIZARE:** Acest produs conține magneți. Nu folosiți în apropiere de stimulatoare cardiace sau alte dispozitive sau obiecte sensibile la magnetică.

**AVERTISMENT:** Acest produs vă poate expune la substanțe chimice, inclusiv clorură de metilen și crom hexavalent, care sunt cunoscute de statul California pentru a provoca cancer sau toxicitate asupra funcției de reproducere. Pentru mai multe informații, accesați [www.P65Warnings.ca.gov](http://www.P65Warnings.ca.gov).

## Compatibilitate electromagnetica

Acest dispozitiv respectă cerințele privind emisiile EMC și nivelul imunității din standardul IEC 60601-1-2: 2014. Caracteristicile de emisie ale acestui echipament îl fac potrivit pentru utilizarea în mediul profesional de asistență medicală, precum și în mediul rezidențial (Clasa B CISPR 11). Acest echipament oferă o protecție adecvată serviciului de comunicații radio. În cazul rarelor interferențe cu serviciul de comunicații radio, utilizatorul ar putea fi nevoit să ia măsuri de atenuare, precum mutarea sau reorientarea echipamentelor. **AVERTIZARE:** Folosirea acestui echipament adiacent sau stivuit cu alte echipamente trebuie evitată, deoarece ar putea duce la o funcționare necorespunzătoare. Dacă o astfel de utilizare este necesară, acest echipament și celelalte echipamente ar trebui să fie respectate pentru a verifica dacă funcționează normal.

**AVERTIZARE:** Folosirea altor accesorii decât cele furnizate de producătorul acestui echipament poate duce la creșterea emisiilor electromagnetice sau la scăderea imunității electromagnetice a acestui echipament și poate duce la o funcționare necorespunzătoare.

**AVERTIZARE:** Transmițătorii RF portabili trebuie folosiți nu mai aproape de 30 cm (12 inci) de orice parte a dispozitivului. În caz contrar, ar putea rezulta degradarea performanței acestui echipament.

**IMPORTANT:** Înainte de utilizarea inițială, vă rugăm să încărcați bateria internă cu ioni de litiu. Consultați „Baterie și încărcare” pentru detalii.

DermLite Foto II Pro este un obiectiv dermoscopic conceput pentru a vă permite să capturați imagini dermoscopice de înaltă rezoluție cu orice SLR Canon sau Nikon.

## Instrucțiuni de utilizare (Fig. 1-5)

Fig 1. Dispozitivul este gata de a fi utilizat cu camerele SLR Nikon. Pentru utilizare cu camerele Canon, detașați adaptorul F-MOUNT instalat și înlocuiți-l cu adaptorul EF-EF-S, asigurându-vă că pinul de aliniere (AP) este așezat în orificiul său de împerechere.

Așezați cu **ATENȚIE** dispozitivul cu placa de față (FP) pe piele. Fig. 2: Pentru a activa unitatea în modul polarizat, apăsați butonul X. Pentru a activa iluminarea nepolarizată, apăsați-o din nou. Puteți schimba câmpul vizual prin rotirea inelului de zoom (ZR) în poziția cu zoom complet sau cu zoom; evitați o setare de zoom de nivel mediu, deoarece acest lucru poate duce la imagini care nu sunt focalizate. Numerele de pe inelul de zoom indică înălțimea imaginii în mm atât pentru senzorii cu cadru întreg, cât și pentru camerele cu o dimensiune mai mică a senzorului.

Dispozitivul surprinde imagini cu o adâncime de câmp foarte mică, care permite focalizarea precisă asupra zonei de interes. Marcajul „0” al inelului de focalizare (FR) a fost calibrat din fabrică pentru a rezulta în imagini clare în majoritatea cazurilor. Pentru a face ajustări fine ale focalizării, activați modul „Vizualizare în direct” pe camera dvs., dacă este disponibil, apoi măriți digital folosind comenzile camerei dvs. În timp ce rotiți inelul de focalizare (FR) un marcaj la dreapta sau la stânga.

Fig. 3: Prin atașarea cablului de sincronizare a blițului (FC) așa cum se arată, dispozitivul va schimba automat modul de polarizare după fiecare fotografie.

Fig. 4. Blocarea zoomului (ZL): pentru a obține repetabilitatea, puteți bloca inelul

zoom folosind tasta hex inclusă. Pur și simplu scoateți inelul adaptorului (AR), rotiți cheia așa cum este arătat, apoi readuceți inelul.

Fig. 5 Distanța (SP) și placa de față (FP) sunt fixate magnetic și pot fi îndepărtate ușor pentru curățare. Pentru a opri unitatea, apăsați și mențineți apăsat butonul timp de aproximativ 1 secundă.

**Baterie și încărcare:** **ATENȚIE:** Acest dispozitiv folosește o baterie specializată de ioni de litiu de 3.7V 1480mAh (2pcs), care poate fi achiziționată doar de la DermLite sau de la un dealer DermLite autorizat. Nu folosiți în niciun caz o altă baterie decât cea proiectată pentru acest aparat.

Acest dispozitiv este echipat cu un indicator al bateriei (CI). Când unitatea este pornită și complet încărcată, indicatorul se aprinde verde; atunci când rămâne mai puțin de 20% din durata de viață a bateriei, indicatorul este portocaliu, în timp ce o strălucire roșie arată că rămâne mai puțin de 10% din durata bateriei. Pentru a încărca dispozitivul, conectați cablul Micro-USB furnizat la USB la portul de încărcare (CP) și orice port USB compatibil cu IEC 60950-1 (5V). Indicatorul bateriei este roșu pentru a indica încărcarea. Când încărcarea este completă, se luminează verde. De la o încărcare completă, dispozitivul va permite aproximativ 2-4 ore de funcționare.

După ani de utilizare, poate doriți să înlocuiți bateria, care este disponibilă numai de la DermLite sau de la un dealer DermLite autorizat. Pentru a schimba bateria, contactați DermLite sau distribuitorul local DermLite.

**Depanare:** Vă rugăm să verificați [www.derm-lite.com](http://www.derm-lite.com) pentru cele mai actuale informații de depanare. Dacă dispozitivul dvs. necesită service, accesați [www.derm-lite.com/service](http://www.derm-lite.com/service) sau contactați distribuitorul local DermLite.

## Îngrijire și întreținere

**AVERTIZARE:** Nu este permisă nici o modificare a acestui echipament.

Dispozitivul dvs. este proiectat pentru o funcționare fără probleme. Reparațiile se fac numai de către personalul de service calificat.

Înainte de utilizare la un pacient, exteriorul dispozitivului (cu excepția părților optice) poate fi șters curat cu alcool izopropilic (70% vol.). Obiectivul trebuie tratat ca un echipament fotografic de înaltă calitate și trebuie curățat cu echipamente standard de curățare a lentilelor și protejat de substanțele chimice dăunătoare. Nu folosiți agenți de curățare abrazivi și nu scufundați dispozitivul în lichid. Nu vă autoclavează.

DermLite Foto II Pro include:

Foto II Pro unitate cu distanțier detașabil și placă față, cablu USB, inele adaptor Nikon și Canon, cablu de sincronizare flash, încărcător internațional.

**Garanție:** 2 ani pentru piese și manopera. Bateria este garantată timp de 1 an.

**Eliminare:** Acest dispozitiv conține echipamente electronice și o baterie de ioni de litiu care trebuie separate pentru eliminare și care nu pot fi eliminate cu deșeurile menajere generale. Vă rugăm să respectați reglementările locale de eliminare.

**Descriere tehnică:** Accesați [www.derm-lite.com/technical](http://www.derm-lite.com/technical) sau contactați distribuitorul local DermLite.

# Navodila

## Predvidena uporaba

Ta naprava je namenjena za medicinske namene za osvetlitev telesnih površin. Uporablja se za neinvazivni vizualni pregled nedotaknjene kože.

Ta izdelek, ki deluje na baterije, je zasnovan za zunanji pregled v zdravstvenih ustanovah, ki ga izvajajo zdravstveni delavci.

Pred uporabo preverite pravilno delovanje naprave! Ne uporabljajte ga, če so vidni znaki poškodb.

**POZOR:** Ne gledajte direktno v LED lučko. Bolniki morajo med pregledi zapreti oči.

V primeru resnega incidenta z uporabo te naprave takoj obvestite DermLite in, če to zahtevajo lokalni predpisi, vaš nacionalni zdravstveni organ. **POZOR:** Naprave ne uporabljajte v nevarnem ali eksplozivnem območju (npr. V okolju, bogatem s kisikom).

**OPOZORILO:** Ta izdelek vsebuje magnete. Ne uporabljajte v bližini spodbujevalnikov ali drugih magnetno občutljivih naprav ali predmetov.

**OPOZORILO:** Ta izdelek vas lahko izpostavi kemikalijam, vključno z metilen kloridom in šestvalentnim kromom, za katere država Kalifornija ve, da povzročajo raka ali strupenost za razmnoževanje. Za več informacij obiščite [www.P65Warnings.ca.gov](http://www.P65Warnings.ca.gov).

## Elektromagnetna združljivost

Ta naprava ustreza zahtevam EMC za emisije in imuniteto standarda IEC 60601-1-2: 2014. Emisijske značilnosti te opreme omogočajo uporabo v profesionalnem zdravstvenem in stanovanjskem okolju (CISPR 11, razred B). Ta oprema nudi ustrezno zaščito radijskim komunikacijskim storitvam. V redkih primerih motenja radijske komunikacijske storitve bo uporabnik morda moral sprejeti omilitvene ukrepe, na primer preemestitev ali preusmeritev opreme. **OPOZORILO:** Izogibajte se uporabi te opreme, ki je v bližini ali zloženo z drugo opremo, ker lahko pride do nepravilnega delovanja. Če je taka uporaba potrebna, je treba to opremo in drugo opremo opazovati, da preverita, ali normalno delujeta.

**OPOZORILO:** Uporaba dodatkov, razen tistih, ki jih je zagotovil proizvajalec te opreme, lahko povzroči povečane elektromagnetne emisije ali zmanjšano elektromagnetno odpornost te opreme in povzroči nepravilno delovanje.

**OPOZORILO:** Prenosne radiofrekvenčne oddajnike ne smete uporabljati na nižjih 30 cm od katerega koli dela naprave. V nasprotnem primeru lahko pride do poslabšanja zmogljivosti te opreme.

**POMEMBNO:** Pred prvo uporabo napolnite notranjo litij-ionsko baterijo. Za podrobnosti glejte »Baterija in polnjenje«.

DermLite Foto II Pro je dermoskopska leča, namenjena zajemu dermoskopskih slik visoke ločljivosti s katerim koli fotoaparatom Canon ali Nikon.

## Navodila za uporabo (slika 1-5)

Slika 1. Naprava je pripravljena za uporabo z Nikon SLR kamerami. Za uporabo s fotoaparati Canon odstranite nameščen adapter F-MOUNT in ga zamenjajte z adapterjem EF-EF-S, pri čemer pazite, da poravnalni zatič (AP) stoji v svoji parni luknji.

Napravo previdno položite s prednjo ploščo (FP) na kožo. Slika 2: Za aktiviranje enote v polariziranem načinu pritisnite gumb X. Če želite aktivirati nepolarizirano osvetlitev, ga ponovno pritisnite. Vidno polje lahko spremenite tako, da vrtite obroček za povečavo (ZR) v položaj, ki je popolnoma povečan ali pomanjšan; izogibajte se nastavitvi povečave srednje velikosti, saj lahko to povzroči slike, ki niso v fokusu. Številke na zoom obroču kažejo višino okvirja slike v mm tako za senzorje celotnega kadra kot tudi za kamere z manjšo velikostjo senzorja.

Naprava zajema slike z zelo plitvo globinsko ostrino, kar omogoča natančno osredotočanje na območje, ki vas zanima. Oznaka fokusnega obroča (FR) "0" je bila tovarniško umerjena, tako da so v večini primerov nastale ostre slike. Če želite natančno prilagoditi fokus, aktivirajte način "Pogled v živo" na fotoaparatu, če je na voljo, nato digitalno povečajte z uporabo nadzornih elementov fotoaparata, medtem ko fokusni obroček (FR) obrnete za eno oznako v desno ali levo.

Slika 3: S priključitvijo kabla za sinhronizacijo bliskavice (FC), kot je prikazano, bo naprava samodejno spremenila način polarizacije po vsaki fotografiji.

Slika 4. Zaklep zooma (ZL): Če želite doseči ponovljivost, lahko obroček za povečavo zaklenete s priloženo šestnajsto tipko. Preprosto odstranite adapterski obroček (AR), obrnite tipko, kot je prikazano, in ponovno pritrдите obroček.

Slika 5 Distančnik (SP) in prednja plošča (FP) sta pritrjena magnetno in ju lahko enostavno očistite za čiščenje. Za izklop enote pritisnite in držite gumb približno 1 sekundo.

**Baterija in polnjenje:** **POZOR:** Ta naprava uporablja specializirano litij-ionsko baterijo 3.7V 1480mAh (2pcs), ki jo je mogoče kupiti samo pri DermLite ali pri pooblaščenem prodajalcu DermLite. V nobenem primeru ne uporabljajte druge baterije, razen tiste, ki je bila zasnovana za to enoto.

Ta naprava je opremljena z indikatorjem baterije (CI). Ko je enota vklopljena in popolnoma napolnjena, lučka sveti zeleno; ko ostane manj kot 20% življenjske dobe baterije, je indikator oranžen, rdeč sijaj pa kaže, da ostane manj kot 10% življenjske dobe baterije. Če želite napolniti svojo napravo, priključite priloženi Micro-USB na USB kabel na polnilni vhod (CP) in kateri koli USB-vhod, združljiv s standardom IEC 60950-1 (5 V). Indikator baterije sveti rdeče, kar kaže na polnjenje. Ko je polnjenje končano, sveti zeleno. S polnim nabojem bo naprava omogočila približno 2-4 ure delovanja.

Po letih uporabe boste morda želeli zamenjati baterijo, ki je na voljo samo pri DermLite ali pri pooblaščenem prodajalcu DermLite. Če želite zamenjati baterijo, se obrnite na DermLite ali lokalnega prodajalca DermLite.

**Odpravljanje težav:** Najnovejše informacije o odpravljanju napak poiščite na [www.dermlite.com](http://www.dermlite.com). Če vaša naprava zahteva servisiranje, obiščite [www.dermlite.com/service](http://www.dermlite.com/service) ali se obrnite na lokalnega prodajalca DermLite.

## Nega in vzdrževanje

**OPOZORILO:** Spremembe te opreme niso dovoljene.

Vaša naprava je zasnovana za nemoteno delovanje. Popravila lahko opravi samo usposobljeno servisno osebje.

Pred uporabo na pacientu lahko zunanost naprave (razen optičnih delov) obrišete z izopropilnim alkoholom (70 vol.%). Objektiv je treba obravnavati kot kakovostno fotografsko opremo in ga očistiti s standardno opremo za čiščenje leč ter zaščititi pred škodljivimi kemikalijami. Ne uporabljajte abrazivnih čistil in ne potopite naprave v tekočino. Ne avtoklavirajte.

## DermLite Foto II Pro vključuje:

Foto II Pro enota z odstranljivim distančnikom in čelno ploščo, USB kablom, Nikonovimi in Canon adapterji, bliskavico za sinhronizacijo, mednarodnim polnilcem.

**Garancija:** 2 leti za dele in delo. Za baterijo velja 1 leto.

**Odstranjevanje:** Ta naprava vsebuje elektroniko in litij-ionsko baterijo, ki jih je treba ločiti za odstranjevanje in jih ne smete odvreči skupaj s splošnimi gospodinjstvi odpadki. Upoštevajte lokalne predpise o odstranjevanju.

**Tehnični opis:** Obiščite spletno mesto [www.dermlite.com/techniki](http://www.dermlite.com/techniki) ali se obrnite na lokalnega prodajalca DermLite.

# Inštrukcie

## Zamýšľané použitie

Toto zariadenie je určené na lekárske účely na osvetlenie povrchov tela. Používa sa na neinvazívne vizuálne vyšetrenie neporušenej kože.

Tento výrobok napájaný z batérie je určený na externé vyšetrenie iba v rámci zdravotníckych zariadení zdravotníckych pracovníkov.

Pred použitím skontrolujte správnu funkciu prístroja! Nepoužívajte ho, ak existujú viditeľné známky poškodenia.

**UPOZORNENIE:** Nepozerajte sa priamo do svetla LED. Počas vyšetrení musia pacienti zavrieť oči.

V prípade vážneho incidentu pri používaní tohto zariadenia, okamžite informujte DermLite a, ak to vyžadujú miestne predpisy, váš národný zdravotný úrad.

**UPOZORNENIE:** Nepoužívajte zariadenie v oblasti s nebezpečenstvom požiaru alebo výbuchu (napr. V prostredí bohatom na kyslík).

**VAROVANIE:** Tento produkt obsahuje magnety. Nepoužívajte v blízkosti kardiostimulátorov alebo iných magneticky citlivých zariadení alebo predmetov.

**UPOZORNENIE:** Tento výrobok vás môže vystaviť chemikáliám vrátane metylénchloridu a šesťmocného chrómu, o ktorých je v štáte Kalifornia známe, že spôsobujú rakovinu alebo reprodukčnú toxicitu. Viac informácií nájdete na [www.P65Warnings.ca.gov](http://www.P65Warnings.ca.gov).

## Elektromagnetická kompatibilita

Toto zariadenie vyhovuje požiadavkám na úroveň emisií EMC a odolnosti podľa normy IEC 60601-1-2: 2014. Vďaka emisným charakteristikám je toto zariadenie vhodné na použitie v profesionálnom zdravotnom prostredí, ako aj v obytnom prostredí (CISPR 11 trieda B). Toto zariadenie poskytuje primeranú ochranu pre rádiodokomunikačné služby. V zriedkavých prípadoch rušenia rádiodokomunikačných služieb môže byť potrebné, aby užívateľ prijal opatrenia na zmiernenie, ako je premiestnenie alebo presmerovanie zariadenia. **VÝSTRAHA:** Vyhnite sa používaniu tohto zariadenia v susedstve alebo naskladanom s iným zariadením, pretože by to mohlo mať za následok nesprávnu prevádzku. Ak je takéto použitie potrebné, toto zariadenie a ďalšie vybavenie by sa mali dodržiavať, aby sa overilo, či fungujú normálne.

**VÝSTRAHA:** Použitie iného príslušenstva ako je uvedené výrobcom tohto zariadenia by mohlo mať za následok zvýšenie elektromagnetických emisií alebo zníženie elektromagnetickej imunity tohto zariadenia a viesť k nesprávnej prevádzke.

**VAROVANIE:** Prenosné RF vysielače by sa nemali používať bližšie ako 30 cm (12 palcov) od ktorejkoľvek časti zariadenia. Inak by mohlo dôjsť k zhoršeniu výkonu tohto zariadenia.

**DÔLEŽITÉ:** Pred prvým použitím nabite internú lítium-iónovú batériu. Podrobnosti nájdete v časti „Batéria a nabíjanie“.

DermLite Foto II Pro je dermoskopická šošovka navrhnutá na snímání dermoskopických obrázkov s vysokým rozlíšením pomocou akejkoľvek zrkadlovky Canon alebo Nikon.

## Návod na použitie (Obr. 1-5)

Obr. 1. Zariadenie je pripravené na použitie s jednookými zrkadlčkami Nikon. Ak chcete používať s fotoaparátmi Canon, odpojte nainštalovaný adaptér F-MOUNT a nahraďte ho adaptérom EF-EF-S, pričom sa uistite, že vyrovnávací kolík (AP) je usadený v spojovacom otvore.

Opatrne umiestnite zariadenie s čelnou doskou (FP) na pokožku. Obr.

2: Na aktiváciu jednotky v polarizovanom režime stlačte tlačidlo X. Ak chcete aktivovať nepolarizované osvetlenie, znova ho stlačte. Zorné pole môžete zmeniť otočením krúžku priblíženia (ZR) do polohy úplne priblíženia alebo oddialenia; vyvarujte sa nastavenia stredného zväčšenia, pretože to môže viesť k vzniku zaostrených obrázkov. Číslo na krúžku priblíženia označujú výšku obrazového rámu v mm pre snímače s úplným rámcom, ako aj pre kamery s menšou veľkosťou snímača.

Prístroj zachytáva obrázky s veľmi malou hĺbkou ostrosti, čo umožňuje presné zaostrenie na oblasť záujmu. Značka „FR“ zaostrovacieho krúžku (FR) bola kalibrovaná vo výrobe, aby vo väčšine prípadov vyústila do

ostrých obrázkov. Ak chcete vykonať jemné úpravy zaostrenia, aktivujte na fotoaparáte režim „Živé zobrazenie“, ak je k dispozícii, potom digitálne priblížte pomocou ovládacích prvkov fotoaparátu a otáčajte krúžkom zaostrenia (FR) o jednu značku doprava alebo doľava.

Obr. 3: Pripojením synchronizačného kábla blesku (FC), ako je to znázornené, zariadenie automaticky zmení polarizačný režim po každej fotografii.

Obr. 4. Uzamknutie priblíženia (ZL): Na dosiahnutie opakovateľnosti môžete prsteň priblíženia uzamknúť pomocou priloženého hexadecimálneho kľúča. Jednoducho vyberte krúžok adaptéra (AR), otočte kľúčom podľa obrázka a potom ho znova pripojte.

Obr. 5 Dištančný stĺpik (SP) a čelná doska (FP) sú pripevnené magneticky a pri čistení ich možno ľahko odstrániť. Ak chcete prístroj vypnúť, stlačte a podržte tlačidlo na približne 1 sekundu.

**Batéria a nabíjanie:** **UPOZORNENIE:** Toto zariadenie používa špeciálnu lítium-iónovú batériu 3.7V 1480mAh (2pcs), ktorú je možné kúpiť iba od DermLite alebo od autorizovaného predajcu DermLite. Za žiadnych okolností nepoužívajte inú batériu, ako je batéria navrhnutá pre tento prístroj. Toto zariadenie je vybavené indikátorom batérie (CI). Keď je jednotka zapnutá a úplne nabitá, indikátor sa rozsvieti na zeleno; ak zostane menej ako 20% životnosti batérie, indikátor je oranžový, zatiaľ čo červená žiara ukazuje, že zostáva menej ako 10% životnosti batérie. Ak chcete nabiť zariadenie, pripojte dodaný kábel micro-USB k USB k portu nabíjania (CP) a každému portu USB kompatibilnému s normou IEC 60950-1 (5V). Indikátor batérie svieti načerveno, čím signalizuje nabíjanie. Po dokončení nabíjania svieti nazeleno. Po úplnom nabití zariadenie umožní prevádzku približne 2 až 4 hodiny.

Po rokoch používania možno budete chcieť vymeniť batériu, ktorá je k dispozícii iba od DermLite alebo od autorizovaného predajcu DermLite. Ak chcete vymeniť batériu, kontaktujte spoločnosť DermLite alebo vášho miestneho predajcu DermLite.

**Riešenie problémov:** Najnovšie informácie o riešení problémov nájdete na stránke [www.dermlite.com](http://www.dermlite.com). Ak vaše zariadenie vyžaduje servis, navštívte stránku [www.dermlite.com/service](http://www.dermlite.com/service) alebo sa obráťte na miestneho predajcu DermLite.

## Starostlivosť a údržba

**VAROVANIE:** Nie je povolená žiadna úprava tohto zariadenia.

Vaše zariadenie je navrhnuté na bezproblémovú prevádzku. Opravy smie vykonávať iba kvalifikovaný servisný personál.

Pred použitím na pacientovi môže byť povrch vášho prístroja (okrem optických častí) očistený izopropylalkoholom (70% obj.). S objektívom by sa malo zaobchádzať ako s fotografickým zariadením vysokej kvality a malo by sa čistiť štandardným zariadením na čistenie šošoviek a chrániť pred škodlivými chemikáliami. Nepoužívajte abrazívne čistiace prostriedky ani neponárajte zariadenie do tekutiny. Nečakujte v autokláve.

## DermLite Foto II Pro obsahuje:

Jednotka Foto II Pro s odnímateľnou podložkou a čelnou doskou, káblom USB, prstencami adaptérov Nikon a Canon, synchronizačným káblom flash, medzinárodnou nabíjačkou.

**Záruka:** 2 roky na diely a prácu. Na batériu sa poskytuje záruka na 1 rok.

**Likvidácia:** Tento prístroj obsahuje elektroniku a lítium-iónovú batériu, ktorá sa musí separovať na likvidáciu a nesmie sa likvidovať s bežným domovým odpadom. Dodržiavajte miestne predpisy o likvidácii.

**Technický popis:** Navštívte [www.dermlite.com/technical](http://www.dermlite.com/technical) alebo sa obráťte na miestneho predajcu DermLite.

# Ohjeet

## Käyttötarkoitus

Tämä laite on tarkoitettu lääkinällisiin tarkoituksiin kehon pintojen valaisemiseksi. Sitä käytetään ehjän ihon ei-invasiiviseen visuaaliseen tutkimiseen.

Tämä akkukäyttöinen tuote on suunniteltu vain lääketieteen ammattilaisten suorittamaan ulkopuoliselle tutkimukselle.

Tarkista laitteen oikea toiminta ennen käyttöä! Älä käytä laitetta, jos siinä on näkyviä merkkejä vaurioista.

**HUOMIO:** Älä katso suoraan LED-valoon. Potilaiden on suljettava silmänsä tutkimuksen ajaksi.

Jos kyseessä on vakava vaaratilanne tämän laitteen käytössä, ilmoita siitä välittömästi DermLiteille ja, jos paikalliset määräykset sitä vaativat, kansalliselle terveysviranomaisellesi.

**VAROITUS:** Älä käytä laitetta tulipalovaara- tai räjähdysalttiilla alueella (esim. happirikas ympäristö).

**VAARA:** Tämä laite sisältää magneetteja. Älä käytä sydämentahdistimien tai muiden magneettisesti herkkien laitteiden tai esineiden lähellä.

**VAROITUS:** Tämä tuote voi altistaa sinut kemikaaleille, mukaan lukien metyleenikloridi ja kuusiarvoinen kromi, joiden Kalifornian osavaltion tiedetään aiheuttavan syöpää tai lisääntymistoksisuutta. Lisätietoja on osoitteessa [www.P65Warnings.ca.gov](http://www.P65Warnings.ca.gov).

**Elektromagneettinen yhteensopivuus**

Tämä laite täyttää standardin IEC 60601-1-2: 2014 EMC-päästö- ja immunitetasovaatimukset. Tämän laitteen päästöominaisuudet tekevät siitä sopivan käytettäväksi ammattimaisessa terveydenhoitoympäristössä sekä asuinympäristössä (CISPR 11 luokka B). Tämä laite tarjoaa riittävän suojan radioviestintäpalveluille. Jos radioviestintäpalveluun kohdistuu häiriöitä, käyttäjä voi joutua toteuttamaan lieventäviä toimenpiteitä, kuten siirtämään laitteita tai suuntaamaan niitä uudelleen. **VAROITUS:** Tämän laitteen käyttöä muiden laitteiden vieressä tai pinottua niiden kanssa tulee välttää, koska se voi johtaa virheelliseen toimintaan. Jos tällainen käyttö on välttämätöntä, tätä laitetta ja muita varusteita tulee tarkkailla varmistaakseen, että ne toimivat normaalisti.

**VAROITUS:** Muiden kuin tämän laitteen valmistajan toimittamien lisävarusteiden käyttö voi lisätä laitteen sähkömagneettisia päästöjä tai vähentää sähkömagneettista häiriönsietoa ja johtaa vääriin toimintaan. **VAROITUS:** Kannettavia RF-lähettämiä ei saa käyttää lähempänä kuin 30 cm (12 tuumaa) laitteen mihinkään kohtaan. Muuten tämän laitteen suorituskyky saattaa heikentyä.

**TÄRKEÄÄ:** Ennen ensimmäistä käyttöä lataa sisäinen litiumioniakku. Katso tarkemmat tiedot kohdasta "Akku ja lataaminen".

DermLite Foto II Pro on dermoskooppilinssi, joka on suunniteltu antamaan korkearesoluutioisia dermoskooppikuvia millä tahansa Canon- tai Nikon-järjestelmäkameralla.

## Käyttöohjeet (kuva 1-5)

Kuva 1. Laite on valmis käytettäväksi Nikon-järjestelmäkameroiden kanssa. Canon-kameroiden kanssa käytettäväksi, irrota asennettu F-MOUNT -sovitin ja korvaa se EF-EF-S-sovitimella varmistaen, että kohdistustappi (AP) on sijoitettu vastakkaiseen reikään.

Aseta laite etulevyn (FP) kanssa varovasti iholle. Kuva 2: Aktivoi yksikkö polarisoidussa tilassa painamalla X-painiketta. Aktivoi polaroimaton valaistus työntämällä sitä uudelleen. Voit muuttaa näkökenttää kääntämällä zoomausrengasta (ZR) joko täysin tai loitonnettuun asentoon; Vältä keskialueen zoomausasetusta, koska tämä voi johtaa epätarkan kuvaan. Zoomausrengaan numerot osoittavat kuvakehyksen korkeuden millimetreinä molemmille täyskehyksen antureille sekä kameroille, joiden anturikoko on pienempi.

Laite kaappaa kuvia erittäin matalalla syväterävyydellä, mikä mahdollistaa tarkan tarkennuksen kiinnostuksen kohteena olevaan alueeseen. Tarkennusrengaan (FR) "0" -merkki on kalibroitu tehtaalla tuottamaan teräviä kuvia useimmissa tapauksissa. Jos haluat tarkentaa tarkennuksia, aktivoi kameran "Live View" -tila, jos se on käytettävissä,

zoomata sitten digitaalisesti kameran säätimien avulla kääntämällä tarkennusrengaan (FR) yhtä merkintää oikealle tai vasemmalle.

Kuva 3: Kiinnittämällä flash-synkronointikaapeli (FC) kuvan osoittamalla tavalla, laite muuttaa automaattisesti polarisaatio-tilan jokaisen kuvan jälkeen.

Kuva 4. Zoomauslukko (ZL): Toistettavuuden saavuttamiseksi voit lukita zoomausrengaan mukana toimitetulla hex-näppäimellä. Poista yksinkertaisesti sovitinrenkas (AR), käännä avainta kuvan osoittamalla tavalla ja kiinnitä sitten rengas takaisin.

Kuva 5 Välike (SP) ja etulevy (FP) on kiinnitetty magneettisesti ja ne voidaan helposti poistaa puhdistusta varten. Sammuta laite pitämällä painiketta painettuna noin sekunnin ajan.

## Akku ja lataaminen

**HUOMIO:** Tässä laitteessa on erityinen 3.7V 1480mAh (2pcs) litiumioniakku, jota saa vain DermLiteiltä tai valtuutetulta DermLite-jälleenmyyjältä. Älä missään tapauksessa käytä muuta kuin tälle laitteelle suunniteltua akku. Muutoin laite voi vaurioitua.

Tämä laite on varustettu paristoilmallisella (CI). Kun laite kytketään päälle ja ladataan täyteen, merkkivalo palaa vihreänä; Kun akun käyttöikä on vähemmän kuin 20%, merkkivalo on oranssi, kun punainen hehku osoittaa, että alle 10% akun käyttöikästä on jäljellä. Lataa laite kytkemällä mukana toimitettu USB-USB-kaapeli latausporttiin (CP) ja kaikkii IEC 60950-1 -yhteensopiviin (5 V) USB-portteihin. Akun merkkivalo palaa punaisena osoittaen latausta. Kun lataus on valmis, se palaa vihreänä. Täydestä latauksesta laite sallii noin 2-4 tunnin toiminnan. Vuosien käytön jälkeen saatat haluta vaihtaa akun, joka on saatavana vain DermLiteiltä tai valtuutetulta DermLite-jälleenmyyjältä. Voit vaihtaa akun ottamalla yhteyttä DermLiteiin tai paikalliseen DermLite-jälleenmyyjään.

## Vianmääritys

Katso uusimmat vianmääritystiedot osoitteesta [www.dermlite.com](http://www.dermlite.com). Jos laitteesi vaatii huoltoa, käy osoitteessa [www.dermlite.com/service](http://www.dermlite.com/service) tai ota yhteyttä paikalliseen DermLite-jälleenmyyjään.

## Hoito ja ylläpito

**VAROITUS:** Tämän laitteen muutoksia ei sallita.

Laitteesi on suunniteltu häiriöttömään käyttöön. Korjauksia saa suorittaa vain pätevät huoltohenkilöstö.

Ennen käyttöä potilaalla laitteen ulkopinta (paitsi optiset osat) voidaan pyyhkiä puhtaiksi isopropyylialkoholilla (70 tilavuusprosenttia). Linssiä on käsiteltävä korkealaatuisena valokuvauksvalineena, ja se on puhdistettava tavallisella linssinpuhdistuslaitteella ja suojattava haitallisilta kemikaaleilta. Älä käytä hankaavia puhdistusaineita tai upota laitetta nesteeseen. Älä autoklaavo.

## DermLite Foto II Pro sisältää:

Foto II Pro -yksikkö irrotettavalla välikappaleella ja etulevyllä, USB-kaapelilla, Nikon- ja Canon-sovitinrenkoilla, salaman synkronointikaapelilla, kansainvälisellä laturilla.

Takuu: 2 vuotta osille ja työille. Akun takuu on yksi vuosi.

## Hävittäminen

Tämä laite sisältää elektroniikkaa ja litiumioniakun, jotka on lajiteltava hävittämistä varten. Niitä ei saa hävittää talousjätteen mukana. Noudata paikallisia jätteenkäsittelymääräyksiä.

## Tekninen kuvaus

Katso osoitteesta [www.dermlite.com/technical/](http://www.dermlite.com/technical/) tai ota yhteyttä paikalliseen DermLite-jälleenmyyjään.

# Instruktioner

## Avsedd användning

Denna enhet är avsedd för medicinska ändamål för att belysa kroppsytor. Det används för icke-invasiv visuell undersökning av intakt hud.

Denna batteridrivna produkt är utformad för extern undersökning endast inom professionella hälso- och sjukvårdsanläggningar av läkare.

Kontrollera att enheten fungerar ordentligt före användning! Använd inte enheten om det finns tydliga tecken på skador.

**VARNING:** Titta inte direkt in i LED-ljuset. Patienterna måste sluta ögonen under undersökningen.

Vid en allvarlig händelse med användning av denna enhet, meddela DermLite omedelbart och, om det krävs enligt lokala bestämmelser, din nationella hälsomyndighet.

**FÖRSIKTIGT:** Använd inte apparaten i utrymmen med risk för brand eller explosion (t.ex. syrerik miljö).

**VARNING:** Denna produkt innehåller magneter. Använd inte i närheten av pacemaker eller andra magnetkänsliga enheter eller föremål.

**VARNING:** Denna produkt kan utsätta dig för kemikalier inklusive metylenklorid och sexvärt krom, som är kända av staten Kalifornien för att orsaka cancer eller reproduktionstoxicitet. Mer information finns på [www.P65Warnings.ca.gov](http://www.P65Warnings.ca.gov).

## Elektromagnetisk kompatibilitet

Den här enheten uppfyller EMC: s utsläpps- och immunitetskrav i standarden IEC 60601-1-2: 2014. Utsläppskaraktistiken för denna utrustning gör den lämplig för användning i professionell hälsovårdsmiljö och bostadsmiljö (CISPR 11 klass B). Denna utrustning erbjuder adekvat skydd för radiokommunikationstjänster. I det sällsynta fallet av störningar i radiokommunikationstjänsten kan användaren behöva vidta begränsningsåtgärder, till exempel omflyttning eller omorientering av utrustning. **VARNING:** Användning av denna utrustning intill eller staplad med annan utrustning bör undvikas eftersom den kan leda till felaktig användning. Om sådan användning är nödvändig, bör denna utrustning och annan utrustning följas för att verifiera att de fungerar normalt.

**VARNING:** Användning av andra tillbehör än de som tillhandahålls av tillverkaren av denna utrustning kan leda till ökade elektromagnetiska utsläpp eller minskad elektromagnetisk immunitet för denna utrustning och leda till felaktig användning.

**VARNING:** Bärbara RF-sändare ska inte användas närmare än 30 cm till någon del av enheten. Annars kan försämring av prestandan för denna utrustning resultera.

**VIKTIGT:** Ladda det interna litiumjonbatteriet före den första användningen. Se "Batteri & laddning" för detaljer.

DermLite Foto II Pro är en dermoskopierad lins som är utformad för att låta dig ta högupplösta dermoskopiska bilder med vilken Canon eller Nikon SLR som helst.

## Bruksanvisning (Fig. 1-5)

Fig 1. Enheten är klar att användas med Nikon SLR-kameror. För användning med Canon-kameror, ta bort den installerade F-MOUNT-adaptorn och byt ut den med EF-EF-S-adaptorn, se till att justeringsstiftet (AP) sitter i sitt passande hål.

Lägg försiktigt enheten med frontplattan (FP) på huden. Fig. 2: Tryck på X-knappen för att aktivera enheten i polariserat läge. Tryck på den igen för att aktivera icke-polariserad belysning. Du kan ändra synfältet genom att vrida zoomringen (ZR) till antingen helt inzoomat eller utzoomat läge; undvik en inställning av mellaninställningszoom eftersom det kan leda till out-of-focus-bilder. Siffrorna på zoomringen anger bildramens höjd i mm för både fullbildssensorer och kameror med en mindre sensorstorlek.

Enheten tar bilder med ett mycket grunt skärpedjup som möjliggör exakt fokusering på det intressanta området. Fokuseringens (FR) "0" -markering har fabrikskalibrerats för att resultera i skarpa bilder i de flesta fall. För att göra fina fokusjusteringar, aktivera "Live View" -läget på din kamera, om det finns tillgängligt, zooma in digitalt med kamerakontrollerna medan du vrider fokuseringen (FR) en markering åt höger eller vänster.

Fig. 3: Genom att ansluta blixtsynkroniseringskabeln (FC) som visas kommer enheten att ändra polarisationsläget automatiskt efter varje foto.

Fig. 4. Zoomlås (ZL): För att uppnå repeterbarhet kan du låsa zoomringen med den medföljande hexknappen. Ta helt enkelt bort adaptringen (AR), vrid knappen som visas och fäst sedan ringen igen.

Fig. 5 Avståndet (SP) och frontplattan (FP) är fästade magnetiskt och kan enkelt tas bort för rengöring. För att stänga av enheten, håll in knappen i ungefär 1 sekund.

## Batteri & laddning

**VARNING:** Denna enhet använder ett speciellt 3.7V 1480mAh (2pcs) litiumjonbatteri som endast kan köpas från DermLite eller från en godkänd DermLite-återförsäljare. Något annat batteri än det som tillverkats för denna enhet får inte under några som helst omständigheter användas, då det kan skada enheten.

Denna enhet är utrustad med en batteriindikator (CI). När enheten är påslagen och fulladdad tänds indikatorn grönt; när mindre än 20% av batteriets livslängd återstår är indikatorn orange medan en röd glöd visar att mindre än 10% av batteriets livslängd kvarstår. För att ladda din enhet ansluter du den medföljande Micro-USB till USB-kabeln till Laddningsporten (CP) och alla IEC 60950-1-kompatibla (5V) USB-port. Batteriindikatorn lyser rött för att indikera laddning. När laddningen är klar tänds den grönt. Från en full laddning tillåter enheten cirka 2-4 timmars drift. Efter flera års användning kanske du vill byta ut batteriet, som endast är tillgängligt från DermLite eller en auktoriserad DermLite-återförsäljare. Kontakta DermLite eller din lokala DermLite-återförsäljare för att byta batteri.

## Felsökning

Vänligen besök [www.dermlite.com](http://www.dermlite.com) för uppdaterad information om felsökning. Om din enhet kräver underhåll, besök [www.dermlite.com/service](http://www.dermlite.com/service) eller kontakta din lokala DermLite-återförsäljare.

## Vård och underhåll

**VARNING:** Ingen modifiering av denna utrustning är tillåten.

Din enhet är utformad för problemfri drift. Reparationer får endast utföras av kvalificerad servicepersonal.

Innan du använder en patient kan utsidan av din enhet (utom de optiska delarna) torka av med isopropylalkohol (70% vol.). Linsen ska behandlas som högkvalitativ fotografisk utrustning och ska rengöras med standardlinsrengöringsutrustning och skyddas mot skadliga kemikalier. Använd inte slipande rengöringsmedel eller fördjupa enheten i vätska. Autoklavera inte.

## DermLite Foto II Pro inkluderar:

Foto II Pro-enhet med avtagbar avståndsdela och frontplatta, USB-kabel, Nikon- och Canon-adaptorer, flashsynkroniseringskabel, internationell laddare.

Garanti: 2 år för delar och arbetskraft. Batteriet är garanterat i 1 år.

## Avfallshantering

Denna enhet innehåller elektronik och litiumjonbatteri som måste tas ut för att avfallshandteras och får ej blandas med hushållsavfall. Vänligen beakta lokala regler för hantering av sådant avfall.

## Teknisk beskrivning.

Besök [www.dermlite.com/technical/](http://www.dermlite.com/technical/) eller kontakta din lokala DermLite-återförsäljare.



# Talimatlar

## Kullanım amacı

Bu cihaz, vücut yüzeylerini aydınlatmak için tıbbi amaçlar için tasarlanmıştır. Sağlam derinin non-invaziv görsel muayenesi için kullanılır.

Pille çalışan bu ürün, yalnızca tıp uzmanları tarafından profesyonel sağlık kuruluşlarında harici muayene için tasarlanmıştır.

Kullanmadan önce cihazın doğru çalışıp çalışmadığını kontrol edin! Görünür hasar belirtileri varsa cihazı kullanmayın.

**DİKKAT:** Doğrudan LED ışığına bakmayın. Hastalar muayene sırasında gözlerini kapatmalıdır.

Bu cihazın kullanımıyla ilgili ciddi bir olay olması durumunda, derhal DermLite'e ve yerel yetkili kişilerin gerektirmesi durumunda ulusal sağlık yetkilinize haber verin.

**DİKKAT:** Cihazı yangın veya patlayıcı riskli alanlarda (örn. Oksijen açısından zengin ortam) kullanmayın.

**UYARI:** Bu ürün mknatis içerir. Kalp pillerinin veya manyetik olarak hassas diğer cihazların veya öğelerin yakınında kullanmayın.

**UYARI:** Bu ürün sizi, Kaliforniya Eyaleti tarafından kansere veya üreme toksitesine neden olduğu bilinen metilen klorür ve altı değerlikli krom gibi kimyasallara maruz bırakabilir. Daha fazla bilgi için [www.P65Warnings.ca.gov](http://www.P65Warnings.ca.gov) adresini ziyaret edin.

Elektromanyetik uyumluluk

Bu cihaz, IEC 60601-1-2: 2014 standardının EMC Emisyonları ve Bağışıklık seviyesi gerekliliklerine uygundur. Bu ekipmanın emisyon özellikleri, profesyonel sağlık bakım ortamında ve konut ortamında (CISPR 11 Sınıf B) kullanım için uygun olmasını sağlar. Bu ekipman radyo iletişim servisine yeterli koruma sağlar. Radyo iletişim servisine nadiren müdahale edilmesi durumunda, kullanıcının ekipmanın yerini değiştirmek veya yeniden yönlendirmek gibi hafifletici önlemler alması gerekebilir. **UYARI:** Bu ekipmanın başka bir cihaza bitişik veya üst üste istiflenmiş kullanımından kaçınılmalıdır çünkü yanlış çalışmaya neden olabilir. Bu tür bir kullanım gerekirse, bu ekipmanın ve diğer ekipmanın normal çalıştığını doğrulamak için gözlemlenmesi gerekir.

**UYARI:** Bu ekipmanın üreticisi tarafından sağlananlar dışındaki aksesuarların kullanılması, elektromanyetik emisyonların artmasına veya bu ekipmanın elektromanyetik bağışıklığının azalmasına neden olabilir ve yanlış çalışmaya neden olabilir.

**UYARI:** Taşınabilir RF vericileri cihazın herhangi bir kısmına 30 cm'den (12 inç) daha yakın kullanılmamalıdır. Aksi takdirde, bu ekipmanın performansında düşüş meydana gelebilir.

**ÖNEMLİ:** İlk kullanımdan önce lütfen dahili lityum iyon pili şarj edin. Ayrıntılar için "Pil ve Şarj Etme" konusuna bakın.

DermLite Foto II Pro, herhangi bir Canon veya Nikon SLR ile yüksek çözünürlüklü dermoskopik görüntüler yakalamanıza izin vermek için tasarlanmış bir dermoskopi lensidir.

## Kullanım Talimatları (Şek. 1-5)

Şekil 1. Cihaz, Nikon SLR fotoğraf makineleriyle kullanılmaya hazırdır. Canon fotoğraf makineleriyle kullanım için, takılı F-MOUNT adaptörünü çıkarın ve hizalama piminin (AP) eşleşen deliğine oturduğundan emin olarak EF-EF-S adaptörüyle değiştirin.

Cihazı yüz plakası (FP) ile dikkatlice cilde yerleştirin. Şekil 2: Üniteyi polarize modda etkinleştirmek için X düğmesine basın. Polarize olmayan aydınlatmayı etkinleştirmek için tekrar bastırın. Görüş alanını yakınlaştırma halkasını (ZR) tamamen yakınlaştırılmış veya uzaklaştırılmış konuma çeviretebilirsiniz; orta menzilli zum ayarından kaçının, bu odak dışı görüntülere neden olabilir. Zoom halkasındaki sayılar, hem tam çerçeve sensörleri hem de daha küçük sensör boyutuna sahip kameralar için mm cinsinden görüntü çerçeve yüksekliğini gösterir.

Cihaz, ilgilendiğiniz alana net bir şekilde odaklanmanızı sağlayan çok sığ bir alan derinliğine sahip görüntüler çeker. Odak halkasının (FR) "0" işareti çoğu durumda net görüntüler elde etmek için fabrikada kalibre edilmiştir. İnce odak ayarlamaları yapmak için varsa fotoğraf makinizdeki "Canlı Görüntü" modunu etkinleştirin, sonra odaklama halkasını

(FR) sağa veya sola doğru işaretleyerek kamera kontrollerinizi kullanarak dijital olarak yakınlaştırın.

Şekil 3: Gösterildiği gibi flaş senk kablosu (FC) takıldığında, cihaz her fotoğraftan sonra otomatik olarak polarizasyon modunu değiştirir.

Şekil 4. Zoom kilidi (ZL): Tekrarlanabilirliği sağlamak için, birlikte verilen altıgen tuşu kullanarak zoom halkasını kilitleyebilirsiniz. Adaptör halkasını (AR) çıkarın, anahtarı gösterildiği gibi çevirin, ardından halkayı tekrar takın.

Şekil 5 Ara parça (SP) ve ön panel (FP) manyetik olarak tutturulur ve temizlik için kolayca çıkarılabilir. Üniteyi kapatmak için düğmeyi yaklaşık 1 saniye basılı tutun.

**Pil ve Şarj DİKKAT:** Bu cihaz, yalnızca DermLite'den veya yetkili bir DermLite satıcısından satın alınabilen özel bir 3.7V 1480mAh (2pcs) lityum iyon pil kullanır. Hiçbir koşulda bu ünite için tasarlanandan başka bir pil kullanmayın.

USB kablusunun daha küçük, Mikro USB ucunu (A) cihazın USB yakına (B) ve daha büyük ucunu masaüstü bilgisayarınızdaki, dizüstü bilgisayarınızdaki veya telefon şarj cihazınızdaki IEC 60950-1 uyumlu (5V) USB bağlantı noktasına takın. Şarj göstergesi (D) şarj sırasında kırmızı, tam şarj olduğunda yeşil, şarj seviyesi düşük olduğunda turuncu. Yaklaşık 1000 şarjdan sonra pilin kapasitesi azalır ve pilin değiştirilmesi gerekebilir. Daha fazla bilgi için DermLite ile iletişime geçin.

## Sorun Giderme

En güncel sorun giderme bilgileri için lütfen [dermlite.com](http://dermlite.com) adresini kontrol edin. Cihazınızın bakıma ihtiyacı varsa, [www.dermlite.com/service](http://www.dermlite.com/service) adresini ziyaret edin veya yerel DermLite satıcınıza başvurun.

## Bakım ve Onarım

**UYARI:** Bu ekipmanda değişiklik yapılmasına izin verilmez.

Cihazınız sorunsuz kullanım için tasarlanmıştır. Onarımlar sadece kalifiye servis personeli tarafından yapılacaktır.

## Temizlik

Cihazınızın dış kısmı, optik parçalar hariç, bir hasta üzerinde kullanılmadan önce izopropil alkol (% 70 hacim) ile temizlenebilir. Lens yüksek kaliteli fotoğraf ekipmanı olarak görülmeli ve standart lens temizleme ekipmanı ile temizlenmeli ve zararlı kimyasallardan korunmalıdır. Ekipmanın hiçbir yerinde aşındırıcı malzeme kullanmayın veya cihazı sıvıya batırmayın. Otoklavlamayın.

DermLite Foto II Pro şunları içerir: Çıkarılabilir ara parçalı ve koruyucu çerçeveli Foto II Pro ünitesi, USB kablosu, Nikon ve Canon adaptör halkaları, flaş senkronizasyon kablosu, uluslararası şarj cihazı.

**Garanti:** Parçalar ve işçilik için 2 yıl. Pil 1 yıl garantilidir.

## Bertaraf

Bu cihaz, elden çıkarılması için ayrılması gereken ve genel ev atıkları ile birlikte atılmayacak elektronik ve lityum iyon pil içerir. Lütfen yerel atma düzenlemelerine uyun.

## Teknik Açıklama

[www.dermlite.com/technical](http://www.dermlite.com/technical) adresini ziyaret edin veya yerel DermLite satıcınıza başvurun.

# Οδηγίες

## Προβλεπόμενη χρήση

Αυτή η συσκευή προορίζεται για ιατρικούς σκοπούς για να φωτίζει τις επιφάνειες του σώματος. Χρησιμοποιείται για μη επεμβατική οπτική εξέταση ανέπαφου δέρματος.

Αυτό το προϊόν που λειτουργεί με μπαταρία έχει σχεδιαστεί για εξωτερική εξέταση μόνο σε επαγγελματικές εγκαταστάσεις υγειονομικής περιθαλμής από ιατρούς.

Ελέγξτε πως η συσκευή λειτουργεί σωστά πριν από την χρήση! Να μην χρησιμοποιείτε την συσκευή αν υπάρχουν ορατά σημεία βλάβης.

**ΠΡΟΣΟΧΗ:** Μην κοιτάτε απευθείας στο φως διόδου φωτοεκπομπής(LED). Οι ασθενείς πρέπει να κλείνουν τα μάτια τους κατά την εξέταση.

Σε περίπτωση σοβαρού συμβάντος με τη χρήση αυτής της συσκευής, ενημερώστε αμέσως το DermLite και, εάν το απαιτούν οι τοπικοί κανονισμοί, την εθνική υγειονομική αρχή σας.

**ΠΡΟΣΟΧΗ:** Μην χρησιμοποιείτε την συσκευή σε περιοχές που υπάρχει κίνδυνος πυρκαγιάς ή έκρηξης (π.χ. περιβάλλον πλούσιο σε οξυγόνο)

**ΠΡΟΕΙΔΟΠΟΙΗΣΗ:** Αυτή η συσκευή περιέχει μαγνήτες. Να μην χρησιμοποιείται πλησίον βηματοδοτών ή άλλων μαγνητικών ευαίσθητων συσκευών ή αντικειμένων.

**ΠΡΟΕΙΔΟΠΟΙΗΣΗ:** Αυτό το προϊόν μπορεί να σας εκθέσει σε χημικές ουσίες, όπως μεθυλενοχλωρίδιο και εξασθενές χρώμιο, τα οποία είναι γνωστά στην Πολιτεία της Καλιφόρνια ότι προκαλούν καρκίνο ή τοξικότητα στην αναπαραγωγή. Για περισσότερες πληροφορίες επισκεφθείτε τη διεύθυνση [www.P65Warnings.ca.gov](http://www.P65Warnings.ca.gov).

## Ηλεκτρομαγνητική συμβατότητα

Αυτή η συσκευή συμμορφώνεται με τις απαιτήσεις επιπέδων εκπομπών και ανοσίας EMC του προτύπου IEC 60601-1-2: 2014. Τα χαρακτηριστικά εκπομπών αυτού του εξοπλισμού το καθιστούν κατάλληλο για χρήση σε επαγγελματικό περιβάλλον υγειονομικής περιθαλμής καθώς και σε περιβάλλον κατοικιών (CISPR 11 Class B). Αυτός ο εξοπλισμός προσφέρει επαρκή προστασία στην υπηρεσία ραδιοεπικοινωνίας. Σε σπάνια περίπτωση παρέμβασης στην υπηρεσία ραδιοεπικοινωνίας, ο χρήστης ενδέχεται να χρειαστεί να λάβει μέτρα μετριασμού, όπως μετεγκατάσταση ή επαναπροσανατολισμό εξοπλισμού. **ΠΡΟΕΙΔΟΠΟΙΗΣΗ:**

Θα πρέπει να αποφεύγεται η χρήση αυτού του εξοπλισμού που βρίσκεται δίπλα ή στοιβάζεται με άλλο εξοπλισμό, καθώς μπορεί να οδηγήσει σε ακατάλληλη λειτουργία. Εάν απαιτείται τέτοια χρήση, αυτός ο εξοπλισμός και ο άλλος εξοπλισμός πρέπει να τηρούνται για να επιβεβαιωθεί ότι λειτουργούν κανονικά.

**ΠΡΟΕΙΔΟΠΟΙΗΣΗ:** Η χρήση αξεσουάρ εκτός από αυτά που παρέχονται από τον κατασκευαστή αυτού του εξοπλισμού μπορεί να οδηγήσει σε αυξημένες ηλεκτρομαγνητικές εκπομπές ή μειωμένη ηλεκτρομαγνητική ασυλία αυτού του εξοπλισμού και να οδηγήσει σε ακατάλληλη λειτουργία.

**ΠΡΟΕΙΔΟΠΟΙΗΣΗ:** Οι φορητοί τομποί RF δεν πρέπει να χρησιμοποιούνται σε απόσταση μικρότερη των 30 cm (12 ίντσες) σε οποιοδήποτε μέρος της συσκευής. Διαφορετικά, μπορεί να προκληθεί υποβάθμιση της απόδοσης αυτού του εξοπλισμού.

**ΣΗΜΑΝΤΙΚΟ:** Πριν από την αρχική χρήση, παρακαλείσθε να φορτίσετε την εσωτερική μπαταρία ιόντων λιθίου. Βλέπε «Μπαταρία και Φόρτιση» για λεπτομέρειες.

Το DermLite Photo II Pro είναι ένας φακός δερματοσκοπίας σχεδιασμένος για να σας επιτρέψει να καταγράψετε δερματοσκοπικές εικόνες υψηλής ανάλυσης με οποιαδήποτε φωτογραφική μηχανή SLR της Nikon ή της Canon.

## Οδηγίες Χρήσης (Εικόνα 1-5)

Εικ. 1. Η συσκευή είναι έτοιμη για χρήση με κάμερες SLR της Nikon. Για χρήση με κάμερες Canon, αποσυνδέστε τον εγκατεστημένο προσαρμογέα F-MOUNT και αντικαταστήστε τον με τον προσαρμογέα EF-EF-S, βεβαιώνοντας ότι ο πείρος ευθυγράμμισης (AP) είναι τοποθετημένος στην αντίστοιχη οπή του.

Τοποθετήστε προσεκτικά τη συσκευή με την πρόσοψη (FP) πάνω στο δέρμα. Εικ. 2: Για να ενεργοποιήσετε τη μονάδα σε πολυμμένη λειτουργία, πιέστε το κουμπί X. Για να ενεργοποιήσετε τον μη πολυμμένο φωτισμό, πιέστε το ξανά. Μπορείτε να αλλάξετε το οπτικό πεδίο περιστρέφοντας το δαχτυλίδι ζουμ (ZR) είτε στη θέση πλήρους μεγέθυνσης είτε σε σμίκρυνση. αποφυγείτε τη ρύθμιση μεσαίου μεγέθυνσης, καθώς αυτό μπορεί να έχει ως αποτέλεσμα εικόνες εκτός εστίασης. Οι αριθμοί στον δακτύλιο ζουμ δείχνουν ύψος πλαισίου εικόνας σε mm για τους αισθητήρες πλήρους πλαισίου καθώς και για κάμερες με μικρότερο μέγεθος αισθητήρα.

Η συσκευή καταγράφει εικόνες με πολύ μικρό βάθος πεδίου που επιτρέπει ακριβή εστίαση στην περιοχή ενδιαφέροντος. Το σήμα "0" του δακτύλιου εστίασης (FR) έχει βαθμονομηθεί από το εργοστάσιο για να αποδίδει στις περισσότερες περιπτώσεις ευκρινείς εικόνες. Για να πραγματοποιήσετε ρυθμίσεις με λεπτή εστίαση, ενεργοποιήστε τη λειτουργία "ζωντανής προβολής" στη φωτογραφική μηχανή σας, εάν υπάρχει, στη συνέχεια, μεγεθύνετε ψηφιακά χρησιμοποιώντας τα χειριστήρια της φωτογραφικής μηχανής, ενώ περιστρέψετε το δακτύλιο εστίασης (FR) μία σήμανση προς τα δεξιά ή προς τα αριστερά.

Εικόνα 3: Τοποθετώντας το καλώδιο συγχρονισμού φλας (FC) όπως φαίνεται, η συσκευή θα αλλάξει αυτόματα τη λειτουργία πόλωσης μετά από κάθε φωτογραφία.

Σχήμα 4. Κλειδί ζουμ (ZL): Για να επιτευχθεί επαναληψιμότητα, μπορείτε να κλειδώσετε το δαχτυλίδι ζουμ χρησιμοποιώντας το εξάγωνο κλειδί που περιλαμβάνεται. Αφαιρέστε απλά το δακτύλιο προσαρμογέα (AR), γυρίστε το κλειδί όπως φαίνεται και, στη συνέχεια, επανατοποθετήστε το δακτύλιο.

Εικ. 5 Το διαχωριστικό (SP) και η πρόσοψη (FP) συνδέονται μαγνητικά και μπορούν εύκολα να αφαιρεθούν για καθαρισμό. Για να απενεργοποιήσετε τη μονάδα, πιέστε και κρατήστε πατημένο το κουμπί για περίπου 1 δευτερόλεπτο.

## Μπαταρία και Φόρτιση

**ΠΡΟΣΟΧΗ:** Αυτή η συσκευή χρησιμοποιεί μια εξειδικευμένη μπαταρία ιόντων λιθίου 3.7V 1400mAh, η οποία μπορεί να αγοραστεί μόνο από εξουσιοδοτημένο αντιπρόσωπο και πωλητή DermLite. Σε καμία περίπτωση μη χρησιμοποιείτε μπαταρίες άλλες από αυτές σχεδιασμένες για αυτήν την μονάδα. Κάτι τέτοιο μπορεί να επηρεάσει βλάβη στην μονάδα. Αυτή η συσκευή διαθέτει ενδεικτική λυχνία μπαταρίας (Cl). Όταν η συσκευή είναι ενεργοποιημένη και πλήρως φορτισμένη, η ενδεικτική λυχνία ανάβει πράσινη, όταν παραμένει λιγότερο από 20% της διάρκειας ζωής της μπαταρίας, η ένδειξη είναι πορτοκαλί, ενώ μια κόκκινη λάμψη δείχνει ότι παραμένει λιγότερο από 10% της διάρκειας ζωής της μπαταρίας. Για να φορτίσετε τη συσκευή σας, συνδέστε το παρεχόμενο καλώδιο Micro-USB σε USB στη θύρα φόρτισης (CP) και σε οποιαδήποτε θύρα USB συμβατή με IEC 60950-1 (5V). Η ένδειξη της μπαταρίας ανάβει με κόκκινο χρώμα για να δείξει τη φόρτιση. Όταν ολοκληρωθεί η φόρτιση, ανάβει πράσινο. Από την πλήρη φόρτιση, η συσκευή θα επιτρέψει περίπου 2-4 ώρες λειτουργίας.

Μετά από χρόνια χρήση, μπορείτε να αντικαταστήσετε την μπαταρία, η οποία είναι διαθέσιμη μόνο από το DermLite ή από εξουσιοδοτημένο αντιπρόσωπο DermLite. Για να αλλάξετε την μπαταρία, επικοινωνήστε με το DermLite ή τον τοπικό αντιπρόσωπο DermLite.

## Αντιμετώπιση προβλημάτων

Παρακαλώ επισκεφθείτε την ιστοσελίδα [www.derm-lite.com](http://www.derm-lite.com) για τις τελευταίες πληροφορίες αντιμετώπισης προβλημάτων. Αν η συσκευή σας απαιτεί επισκευή, επισκεφθείτε την ιστοσελίδα [www.derm-lite.com/service](http://www.derm-lite.com/service) ή επικοινωνήστε με τον τοπικό αντιπρόσωπο σας και πωλητή της DermLite.

## Φροντίδα και συντήρηση

**ΠΡΟΕΙΔΟΠΟΙΗΣΗ:** Δεν επιτρέπεται καμία τροποποίηση αυτού του εξοπλισμού. Η συσκευή σας έχει σχεδιαστεί για απρόσκοπτη λειτουργία. Οι επισκευές γίνονται μόνο από εξειδικευμένο προσωπικό σέρβις.

Πριν τη χρήση σε έναν ασθενή, το εξωτερικό της συσκευής σας (εκτός από τα οπτικά μέρη) μπορεί να καθαριστεί με ισοπροπυλική αλκοόλη (70% vol.). Ο φακός πρέπει να αντιμετωπίζεται ως φωτογραφικός εξοπλισμός υψηλής ποιότητας και πρέπει να καθαρίζεται με τον συνήθη εξοπλισμό καθαρισμού των φακών και να προστατεύεται από επιβλαβείς χημικές ουσίες. Μην χρησιμοποιείτε λειαντικά μέσα καθαρισμού ή βυθίζετε τη συσκευή σε υγρό. Μην χρησιμοποιείτε αυτόκαυστο.

## Το DermLite Photo II Pro περιλαμβάνει:

Μονάδα Foto II Pro με αφαιρούμενο διαχωριστικό και πρόσοψη, καλώδιο USB, δαχτυλίδια προσαρμογέα Nikon και Canon, καλώδιο συγχρονισμού φλας, διεθνή φορτιστή.

Εγγύηση: 2 χρόνια για ανταλλακτικά και εργασία. Η μπαταρία είναι εγγυημένη για 1 έτος.

## Απόρριψη

Αυτή η συσκευή περιέχει ηλεκτρονικά και μια μπαταρία ιόντων λιθίου τα οποία πρέπει να διαχωρίζονται κατά την διάρκεια της απόρριψης και δεν πρέπει να απορρίπτονται με τα γενικά οικιακά απορρίμματα. Παρακαλούμε όπως τηρήσετε τους τοπικούς κανονισμούς απόρριψης.

## Τεχνική Περιγραφή

Επισκεφθείτε την ιστοσελίδα [www.derm-lite.com/technical/](http://www.derm-lite.com/technical/) ή επικοινωνήστε με τον τοπικό σας αντιπρόσωπο και πωλητή της DermLite.

# ИНСТРУКЦИИ

## Предназначение

Това устройство е предназначено за медицински цели за осветяване на телесни повърхности. Използва се за неинвазивно визуално изследване на непокътната кожа.

Този продукт, работещ с батерия, е предназначен за външен преглед само в рамките на професионални здравни заведения от медицински специалисти. Проверете правилната работа на устройството преди употреба! Не го използвайте, ако има видими признаци на повреда.

**ВНИМАНИЕ:** Не гледайте директно в LED светлината. Пациентите трябва да затворят очите си по време на прегледа.

В случай на сериозен инцидент с използването на това устройство, незабавно уведомете DermLite и, ако това се изисква от местните разпоредби, вашият национален здравен орган.

**ВНИМАНИЕ:** Не използвайте устройството в пожарна или взривоопасна зона (напр. Богата на кислород среда).

**ВНИМАНИЕ:** Този продукт съдържа магнити. Не използвайте в близост до пейсмейкъри или други магнитно чувствителни устройства или елементи. **ПРЕДУПРЕЖДЕНИЕ:** Този продукт може да ви изложи на химикали, включително метиленхлорид и шестовалентен хром, за които е известно, че в Калифорния причиняват рак или репродуктивна токсичност. За повече информация посетете [www.P65Warnings.ca.gov](http://www.P65Warnings.ca.gov).

## Електромагнитна съвместимост

Това устройство отговаря на изискванията за ниво на емисии и имунитет по EMC на стандарта IEC 60601-1-2: 2014. Емисионните характеристики на това оборудване го правят подходящ за използване в професионална здравна среда, както и в жилищна среда (CISPR 11 клас Б). Това оборудване предлага адекватна защита на радиокомуникационната услуга. В редки случаи на намеса в радиокомуникационната услуга може да се наложи потребителят да предприеме мерки за смекчаване, като например преместване или реориентиране на оборудването.

**ВНИМАНИЕ:** Използването на това оборудване, съседно или подредено с друго оборудване, трябва да се избягва, защото това може да доведе до неправилна работа. Ако е необходимо такова използване, това оборудване и другото оборудване трябва да се наблюдават, за да се провери дали работят нормално.

**ВНИМАНИЕ:** Използването на аксесоари, различни от тези, предоставени от производителя на това оборудване, може да доведе до повишени електромагнитни емисии или понижен електромагнитен имунитет на това оборудване и да доведе до неправилна работа.

**ВНИМАНИЕ:** Преносимите радиочестотни предаватели трябва да се използват не по-малко от 30 см (12 инча) към която и да е част от устройството. В противен случай може да се влоши работата на това оборудване.

**ВАЖНО:** Преди първоначална употреба, моля, заредете вътрешната литиево-йонна батерия. Вижте "Батерия и зареждане" за подробности.

DermLite Foto II Pro е дерматоскопичен обектив, създаден да ви позволява да снимате дерматоскопични изображения с висока разделителна способност с всеки SLR Canon или Nikon.

## Начин на употреба (Фиг. 1-5)

Фигура 1. Устройството е готово за използване с SLR камери на Nikon. За използване с камери на Canon, отделете инсталирания адаптер F-MOUNT и го заменете с адаптера EF-EF-S, като се уверите, че щифът за подравняване (AP) е поставен в отвора за свързване.

Поставете внимателно устройството с лицевата плоча (FP) върху кожата. Фиг. 2: За да активирате устройството в поляризиран режим, натиснете бутон X. За да активирате неполяризираното осветление, натиснете го отново. Можете да промените зрителното поле чрез завъртане на мащабиращия пръстен (ZR) или в напълно увеличено, или в увеличено положение; избягвайте настройката за увеличение на средния диапазон, тъй като това може да доведе до изображения извън фокус. Цифрите на пръстена за увеличение показват височината на рамката на изображението в мм както за датчици с пълна рамка, така и за камери с по-малък размер на сензора.

Устройството заснема изображения с много малка дълбочина на полето, което позволява прецизно фокусиране върху интересуващата се област. Маркировката на „фокусния пръстен“ (FR) „0“ е фабрично калибрирана, за да доведе до остри изображения в повечето случаи. За да направите фини

настройки на фокуса, активирайте режима „Преглед на живо“ на вашата фотоапарат, ако е наличен, след това цифрово увеличете с помощта на контролите на камерата, докато завъртите фокусния пръстен (FR) с една маркировка надясно или наляво.

Фиг. 3: Като прикачите кабела за синхронизация на флаш (FC), както е показано, устройството автоматично ще промени режима на поляризация след всяка снимка.

Фиг. 4. Заклучване на мащаба (ZL): За да постигнете повторимост, можете да заключите увеличени пръстен с помощта на включения шестнадесетичен ключ. Просто извадете адаптерния пръстен (AR), завъртете ключа, както е показано, след което поставете отново пръстена.

Фиг. 5 Пространството (SP) и лицевата плоча (FP) са прикрепени с магнит и могат лесно да се свалят за почистване. За да изключите устройството, натиснете и задръжте бутон X за около 1 секунда.

**Батерия и зареждане: ВНИМАНИЕ:** Това устройство използва специализирана 3.7V 1480mAh (2pcs) литиево-йонна батерия, която може да бъде закупена само от DermLite или от оторизиран дилър на DermLite. В никакъв случай не използвайте друга батерия, различна от тази, предназначена за този уред.

Това устройство е снабдено с индикатор за батерията (CI). Когато устройството е включено и напълно заредено, индикаторът светва зелен; когато остане по-малко от 20% от живота на батерията, индикаторът е оранжев, докато червеният блясък показва, че остава по-малко от 10% от живота на батерията. За да заредите устройството си, свържете предоставения Micro-USB към USB кабел към порта за зареждане (CP) и всеки USB порт, съвместим с IEC 60950-1 (5V). Индикаторът на батерията свети червено, което показва зареждането. Когато зареждането завърши, той свети зелено. От пълно зареждане устройството ще позволи приблизително 2-4 часа работа.

След години употреба може да пожелаете да смените батерията, която се предлага само от DermLite или от оторизиран дилър на DermLite. За да смените батерията, свържете се с DermLite или с вашия местен DermLite дилър.

**Отстраняване на неизправности:** Моля, проверете [www.derm-lite.com](http://www.derm-lite.com) за най-актуална информация за отстраняване на проблеми. Ако вашето устройство изисква обслужване, посетете [www.derm-lite.com/service](http://www.derm-lite.com/service) или се свържете с вашия местен DermLite дилър.

## Грижи и поддръжка

**ВНИМАНИЕ:** Не се допускат модификации на това оборудване.

Вашето устройство е проектирано за безпроблемна работа. Ремонтите трябва да се извършват само от квалифициран сервизен персонал.

Преди употреба върху пациент, външната част на вашето устройство (с изключение на оптичните части) може да се избърше чисто с изопропилов алкохол (70 обемни процента). Обективът трябва да се третира като висококачествено фотографско оборудване и да се почиства със стандартно оборудване за почистване на обектива и да се защитава от вредни химикали. Не използвайте абразивни почистващи препарати и не потапяйте устройството в течност. Не автоклавирайте.

## DermLite Foto II Pro включва:

Foto II Pro единица с подвижен дистанционер и лицева плоча, USB кабел, адаптери за пръстени на Nikon и Canon, кабел за синхронизация със светкавица, международно зарядно устройство.

Гаранция: 2 години за части и труд. Батерията е с гаранция за 1 година.

**Изхвърляне:** Това устройство съдържа електроника и литиево-йонна батерия, които трябва да бъдат отделени за изхвърляне и да не бъдат изхвърляни с битови отпадъци. Моля, спазвайте местните разпоредби за изхвърляне.

**Техническо описание:** Посетете [www.derm-lite.com/technical](http://www.derm-lite.com/technical) или се свържете с местния дилър на DermLite.

# ИНСТРУКЦИИ

## Предполагаемое использование

Этот прибор предназначен для медицинских целей для освещения поверхностей тела. Используется для неинвазивного визуального осмотра неповрежденной кожи.

Этот продукт с батарейным питанием предназначен для внешнего осмотра только в профессиональных медицинских учреждениях медицинскими работниками.

Проверьте правильность работы устройства перед использованием! Не используйте устройство, если есть видимые признаки повреждения.

**ВНИМАНИЕ:** Не смотрите прямо на светодиодный свет. Пациенты должны закрывать глаза во время обследования.

В случае серьезного инцидента с использованием этого устройства немедленно уведомите DermLite и, если этого требуют местные правила, ваш национальный орган здравоохранения.

**ПРЕДУПРЕЖДЕНИЕ.** Не используйте устройство в местах пожара или взрыва (например, в среде, богатой кислородом).

**ВНИМАНИЕ:** Этот продукт содержит магниты. Не используйте вблизи кардиостимуляторов или других чувствительных к магнитам устройств или предметов. **ВНИМАНИЕ!** Этот продукт может подвергнуть вас воздействию химических веществ, включая хлористый метилен и шестивалентный хром, которые, как известно в штате Калифорния, вызывают рак или репродуктивную токсичность. Для получения дополнительной информации посетите сайт [www.P65Warnings.ca.gov](http://www.P65Warnings.ca.gov).

## Электромагнитная совместимость

Данное устройство соответствует требованиям уровня электромагнитной совместимости и уровня помехоустойчивости стандарта МЭК 60601-1-2: 2014.

Излучающие характеристики этого оборудования делают его пригодным для использования в профессиональной медицинской среде, а также в жилых помещениях (CISPR 11, класс B). Это оборудование обеспечивает адекватную защиту радиосвязи. В редких случаях возникновения помех для службы радиосвязи пользователю может потребоваться принять меры по смягчению, такие как перемещение или переориентация оборудования. **ПРЕДУПРЕЖДЕНИЕ.** Следует избегать использования данного оборудования рядом с другим оборудованием или в сочетании с другим оборудованием, так как это может привести к неправильной работе. Если такое использование необходимо, это оборудование и другое оборудование должны быть проверены, чтобы убедиться, что они работают нормально.

**ПРЕДУПРЕЖДЕНИЕ.** Использование принадлежности, отличных от тех, которые предоставлены производителем данного оборудования, может привести к увеличению электромагнитных излучений или снижению электромагнитной помехоустойчивости данного оборудования и неправильной эксплуатации.

**ПРЕДУПРЕЖДЕНИЕ.** Переносные радиочастотные передатчики следует использовать на расстоянии не менее 30 см (12 дюймов) от любой части устройства. В противном случае это может привести к снижению производительности этого оборудования.

**ВАЖНО:** Перед первым использованием, пожалуйста, зарядите внутреннюю литий-ионную батарею. См. «Аккумулятор и зарядка» для получения подробной информации.

DermLite Foto II Pro - это дерматоскопический объектив, позволяющий снимать дерматоскопические изображения с высоким разрешением с помощью любой зеркальной фотокамеры Canon или Nikon.

## Указания по применению (рис. 1-5)

Рис. 1. Устройство готово к использованию с зеркальными фотокамерами Nikon. Для использования с камерами Canon отсоедините установленный адаптер F-MOUNT и замените его адаптером EF-EF-S, убедившись, что установочный штифт (AP) вставлен в соответствующее отверстие.

Аккуратно поместите устройство с лицевой панелью (FP) на кожу. Рис. 2: Чтобы активировать устройство в поляризованном режиме, нажмите кнопку X. Чтобы активировать неполяризованное освещение, нажмите его снова. Вы можете изменить поле обзора, повернув кольцо зума (ZR) в полностью увеличенное или уменьшенное положение; избегайте настройки среднего масштаба, так как это может привести к получению не в фокусе изображений. Цифры на кольце зума указывают высоту рамки изображения в мм как для полнокадровых датчиков, так и для камер с меньшим размером датчика.

Устройство захватывает изображения с очень малой глубиной резкости, что позволяет точно сфокусироваться на интересующей области. Отметка «FR» кольца фокусировки (FR) была откалибрована на заводе-изготовителе для получения в большинстве случаев четких изображений. Чтобы выполнить точную настройку фокуса, активируйте режим «Live View» на своей камере, если он доступен, затем увеличьте цифровое изображение с помощью органов управления камеры, поворачивая кольцо фокусировки (FR) на одну отметку вправо или влево.

Рис. 3: Подключив кабель синхронизации вспышки (FC), как показано, устройство автоматически меняет режим поляризации после каждой фотографии.

Рис. 4. Блокировка зума (ZL): чтобы добиться повторяемости, вы можете заблокировать кольцо зума, используя прилагаемый шестигранный ключ. Просто снимите переходное кольцо (AR), поверните ключ, как показано на рисунке, затем снова прикрепите кольцо.

Рис. 5 Распорка (SP) и лицевая панель (FP) прикреплены магнитно и могут быть легко удалены для очистки. Чтобы выключить устройство, нажмите и удерживайте кнопку около 1 секунды.

## Аккумулятор и зарядка

**ПРЕДУПРЕЖДЕНИЕ.** В этом устройстве используется специальная литий-ионная батарея 3.7V 1480mAh (2pcs), которую можно приобрести только у DermLite или у официального дилера DermLite. Ни при каких обстоятельствах не используйте другую батарею, кроме той, которая предназначена для данного устройства.

Подключите меньший разъем Micro USB (A) USB-кабеля к USB-разъему устройства (B), а больший - к любому USB-порту, совместимому с IEC 60950-1 (5 В), на настольном ПК, ноутбуке или зарядном устройстве для телефона. Индикатор зарядки (D) горит красным во время зарядки, зеленым - при полной зарядке, оранжевым - при низком уровне заряда. Приблизительно после 1000 зарядок емкость батареи уменьшится, и батарею, возможно, придется заменить. Свяжитесь с DermLite для получения дополнительной информации.

## Устранение неисправностей

Пожалуйста, проверьте [dermlite.com](http://dermlite.com) для самой последней информации об устранении неполадок. Если ваше устройство требует обслуживания, посетите сайт [www.dermlite.com/service](http://www.dermlite.com/service) или обратитесь к местному дилеру DermLite.

## Уход и обслуживание

**ВНИМАНИЕ:** Модификация данного оборудования не допускается. Ваше устройство предназначено для бесперебойной работы. Ремонт должен выполняться только квалифицированным обслуживающим персоналом.

## Уборка

Внешний вид вашего устройства, за исключением оптических частей, может быть вытерт чистым изопропиловым спиртом (70 об.%) Перед использованием на пациенте. Объектив следует рассматривать как высококачественное фотографическое оборудование и очищать стандартным оборудованием для чистки объективов и защищать от вредных химических веществ. Не используйте абразивные материалы на любой части оборудования и не погружайте устройство в жидкость. Не автоклавируйте.

DermLite Foto II Pro включает в себя: модуль Foto II Pro со съемной прокладкой и лицевой панелью, USB-кабель, переходные кольца Nikon и Canon, кабель синхронизации вспышки, международное зарядное устройство.

Гарантия: 2 года на запчасти и работы. Батарея имеет гарантию 1 год.

## Утилизация

Это устройство содержит электронику и литий-ионную батарею, которые должны быть отделены для утилизации и не должны утилизироваться вместе с обычными бытовыми отходами. Пожалуйста, соблюдайте местные правила утилизации.

## Техническое описание

Посетите [www.dermlite.com/technical](http://www.dermlite.com/technical) или обратитесь к местному дилеру DermLite.

# Інструкції

## Передбачуване використання

Цей пристрій призначений для медичних цілей для освітлення поверхонь тіла. Застосовується для неінвазивного візуального огляду неушкодженої шкіри.

Цей виріб, що працює від акумуляторів, призначений для зовнішнього огляду медичними працівниками лише у професійних закладах охорони здоров'я.

Перед використанням перевірте правильність роботи пристрою! Не використовуйте пристрій, якщо є видимі ознаки пошкодження.

**ПОПЕРЕДЖЕННЯ:** Не дивіться прямо у світлодіодне світло. Під час обстеження пацієнти повинні закрити очі.

У випадку серйозного інциденту з використанням цього пристрою негайно повідомте про це DermLite та, якщо це вимагається місцевими нормами, ваш національний орган охорони здоров'я.

**ПОПЕРЕДЖЕННЯ:** Не використовуйте пристрій у зоні пожежі чи вибухонебезпеки (наприклад, у середовищі, багатому киснем).

**УВАГА:** Цей виріб містить магніти. Не використовуйте поблизу кардіостимуляторів та інших магнітно чутливих пристроїв чи предметів.

**ПОПЕРЕДЖЕННЯ:** Цей продукт може піддавати дії хімічних речовин, включаючи метиленхлорид та шестивалентний хром, які, як відомо, штату Каліфорнія викликають рак або репродуктивну токсичність. Для отримання додаткової інформації відвідайте [www.P65Warnings.ca.gov](http://www.P65Warnings.ca.gov).

Електромагнітна сумісність

Цей пристрій відповідає вимогам щодо викидів EMC та рівня імунітету стандарту IEC 60601-1-2: 2014. Характеристики викидів цього обладнання роблять його придатним для використання в професійних медичних та житлових умовах (CISPR 11 класу B). Це обладнання забезпечує належний захист радіозв'язку. У рідкісних випадках перешкод для служби радіозв'язку користувачеві може знадобитися вжити заходів щодо пом'якшення ситуації, таких як переміщення або переорієнтація обладнання.

**ПОПЕРЕДЖЕННЯ:** Слід уникати використання цього обладнання, розташованого поруч з іншим обладнанням або складеного з ним, оскільки це може призвести до неправильної роботи. Якщо таке використання є необхідним, слід спостерігати за цим обладнанням та іншим обладнанням, щоб переконатися, що вони працюють нормально.

**ПОПЕРЕДЖЕННЯ:** Використання аксесуарів, крім тих, що надані виробником цього обладнання, може призвести до збільшення електромагнітних випромінювань або зниження електромагнітної стійкості цього обладнання та призвести до неправильної роботи.

**ПОПЕРЕДЖЕННЯ:** Портативні радіочастотні передавачі слід використовувати не ближче 30 см (12 дюймів) до будь-якої частини пристрою. Інакше це може призвести до погіршення експлуатаційних характеристик цього обладнання.

**ВАЖЛИВО:** Перед початковим використанням зарядіть внутрішню літій-іонну батарею. Детальніше див. у розділі «Акумулятор та зарядка».

DermLite Foto II Pro - це дермоскопічний об'єктив, призначений для зйомки дермоскопічних зображень високої роздільної здатності за допомогою будь-яких дзеркальних фотокамер Canon або Nikon.

Вказівки щодо використання (рис. 1-5)

Рис. 1. Пристрій готовий до використання з дзеркальними фотокамерами Nikon. Для використання з фотокамерами Canon від'єднайте встановлений адаптер F-MOUNT і замініть його на адаптер EF-EF-S, переконавшись, що врівнювальний штифт (AP) розміщений у його сполучному отворі.

Обережно покладіть пристрій лицьовою панеллю (FP) на шкіру. Рис. 2: Щоб активувати пристрій у поляризованому режимі, натисніть кнопку X. Щоб активувати неполяризоване освітлення, натисніть його ще раз. Ви можете змінити поле зору, повернувши кільце масштабування (ZR) у положення повністю збільшеного або зменшеного; уникайте налаштування масштабування середнього діапазону, оскільки це може призвести до розфокусованих зображень. Цифри на кільці масштабування позначають висоту кадру зображення в мм як для повнокадрових датчиків, так і для камер з меншим розміром датчика.

Пристрій робить зображення з дуже малою глибиною різкості, що дозволяє точно фокусуватись на цікавій зоні. Позначка "0" кільця фокусування (FR) відкалібрована для отримання в більшості випадків чітких зображень. Щоб зробити точне налаштування фокусу, активуйте на камері режим «Живий перегляд», якщо він доступний, а потім цифрово збільште масштаб за допомогою елементів керування камерою, одночасно повертаючи кільце

фокусування (FR) на одну позначку вправо або вліво.

Рис. 3: Приєднавши кабель синхронізації спалаху (FC), як показано, пристрій автоматично змінює режим поляризації після кожної фотографії.

Рис. 4. Блокування масштабування (ZL): Для досягнення повторюваності ви можете зафіксувати кільце масштабування за допомогою шестигранної клявіші, що входить до комплекту. Просто зніміть перехідне кільце (AR), поверніть ключ, як показано, і знову встановіть кільце.

Рис. 5 Розпірний елемент (SP) і передня панель (FP) прикріплені магнітно і можуть бути легко зняті для очищення. Щоб вимкнути пристрій, натисніть і утримуйте кнопку близько 1 секунди.

Акумулятор і зарядка

**ПОПЕРЕДЖЕННЯ:** Цей пристрій використовує спеціальну літій-іонну батарею на 3,7 В на 670 мАг, яку можна придбати лише у DermLite або в уповноваженого дилера DermLite. За жодних обставин не використовуйте інший акумулятор, крім розробленого для цього пристрою.

Цей пристрій оснащений індикатором заряду акумулятора (CI). Коли пристрій увімкнено і повністю заряджено, індикатор світиться зеленим; коли триває менше 20% часу автономної роботи, індикатор помаранчевий, тоді як червоне світіння означає, що залишається менше 10% часу автономної роботи. Щоб зарядити пристрій, підключіть кабель Micro-USB до USB-порту до зарядного порту (CP) та будь-якого порту USB, сумісного з IEC 60950-1 (5 В). Індикатор заряду батареї світиться червоним, що вказує на зарядку. Коли зарядка завершена, вона світиться зеленим кольором. Після повної зарядки пристрій забезпечить приблизно 2-4 години роботи.

Після багатьох років використання, можливо, ви захочете замінити акумулятор, який доступний лише у компанії DermLite або у вповноваженого дилера DermLite. Щоб замінити акумулятор, зверніться до DermLite або до місцевого дилера DermLite.

Вирішення проблем

Будь ласка, перевірте [www.derm-lite.com](http://www.derm-lite.com), щоб отримати найсвіжішу інформацію щодо усунення несправностей. Якщо ваш пристрій потребує обслуговування, відвідайте [www.derm-lite.com/service](http://www.derm-lite.com/service) або зв'яжіться з місцевим дилером DermLite.

Догляд та обслуговування

**ПОПЕРЕДЖЕННЯ:** Не допускається модифікація цього обладнання. Ваш пристрій розроблений для безперервної роботи. Ремонт повинен проводити тільки кваліфікований сервісний персонал.

Прибирання

Зовнішній вигляд пристрою, крім оптичних деталей, перед використанням на пацієнці можна протирати ізопропіловим спиртом (70 об.%). Об'єктив слід розглядати як високоякісне фотообладнання та чистити стандартним обладнанням для чищення об'єктів та захищати від шкідливих хімічних речовин. Не використовуйте абразивний матеріал на будь-якій частині обладнання та не занурюйте пристрій у рідину. Не автоклауйте.

DermLite Foto II Pro включає:

Пристрій Foto II Pro зі змінною розпіркою та передньою панеллю, кабелем USB, перехідними кільцями Nikon та Canon, кабелем синхронізації спалаху, міжнародним зарядним пристроєм

Гарантія: 2 роки на деталі та робочу силу. Гарантія на батарею становить 1 рік.

Утилізація

Цей пристрій містить електроніку та літій-іонну батарею, які потрібно відокремити для утилізації та не можна викидати разом із побутовими відходами. Будь ласка, дотримуйтесь місцевих правил утилізації.

Технічний опис

Відвідайте [www.derm-lite.com/technical](http://www.derm-lite.com/technical) або зв'яжіться з місцевим дилером DermLite.

## 명령

### 사용 목적

이 장치는 신체 표면을 비추는 의료 목적으로 설계되었습니다. 손상되지 않은 피부의 비 침습적 육안 검사에 사용됩니다.

이 배터리 작동 제품은 의료 전문가가 전문 의료 시설 내에서만 외부 검사를 수행하도록 설계되었습니다.

사용하기 전에 장치가 올바르게 작동하는지 확인하십시오! 눈에 띄는 손상 징후가 있는 경우 장치를 사용하지 마십시오.

주의: LED 표시등을 직접 보지 마십시오. 환자는 검사 중에 눈을 감아 야합니다.

이 장치를 사용하여 심각한 사고가 발생한 경우 즉시 DermLite에 알리고 현지 규정에 따라 필요한 경우 국가 보건 당국에 알리십시오.

주의: 화재 또는 폭발 위험 구역(예: 산소가 많은 환경)에서 장치를 사용하지 마십시오.

경고: 이 제품에는 자석이 포함되어 있습니다. 심박 조율기나 기타 자기적으로 민감한 장치나 물건 근처에서 사용하지 마십시오.

경고: 이 제품은 암 또는 생식 독성을 유발하는 것으로 캘리포니아 주에 알려진 메틸렌 클로라이드 및 6가 크롬을 포함한 화학 물질에 노출 될 수 있습니다. 자세한 정보는 [www.P65Warnings.ca.gov](http://www.P65Warnings.ca.gov)를 방문하십시오.

### 전자기 호환성

이 장치는 표준 IEC 60601-1-2: 2014의 EMC Emissions and Immunity 레벨 요구 사항을 준수합니다. 이 장비의 방출 특성으로 인해 전문 의료 환경 및 주거 환경(CISPR 11 Class B)에서 사용하기에 적합합니다. 이 장비는 무선 통신 서비스를 적절히 보호합니다. 드물게 무선 통신 서비스에 간섭이 발생하는 경우 사용자는 장비를 재배치하거나 방향을 바꾸는 등의 완화 조치를 취해야 합니다. 경고: 이 장비는 다른 장비와 인접하거나 쌓아 놓은 상태에서 사용하지 마십시오. 제대로 작동하지 않을 수 있습니다. 그러한 사용이 필요한 경우, 이 장비와 다른 장비는 정상적으로 작동하는지 확인해야 합니다.

경고: 이 장비 제조업체에서 제공 한 액세서리 이외의 액세서리를 사용하면 전자기 방출이 증가하거나 장비의 전자기 내성이 감소하여 제대로 작동하지 않을 수 있습니다.

경고: 휴대용 RF 송신기는 장치의 어느 부분과도 30cm (12 인치) 이상 떨어져서는 안 됩니다. 그렇지 않으면 장비의 성능이 저하 될 수 있습니다.

중요: 처음 사용하기 전에 내부 리튬 이온 배터리를 충전하십시오. 자세한 내용은 "배터리 및 충전"을 참조하십시오.

DermLite Foto II Pro는 Canon 또는 Nikon SLR을 사용하여 고 해상도 피부과 이미지를 캡처 할 수 있도록 설계된 dermoscopy 렌즈입니다.

### 사용 지침 (그림 1-5)

그림 1. 이 장치는 Nikon SLR 카메라와 함께 사용할 수 있습니다. Canon 카메라와 함께 사용하려면 설치된 F-MOUNT 어댑터를 분리하고 EF-EF-S 어댑터로 교체하여 정렬 핀 (AP)이 정합 구멍에 장착되도록 하십시오.

페이스 플레이트 (FP)가 있는 장치를 피부에 조심스럽게 놓습니다. 그림 2: 편광 모드에서 장치를 활성화하려면 X 버튼을 누릅니다. 비 편광 조명을 활성화하려면 다시 밀어냅니다. 줌 링 (ZR)을 완전히 확대 또는 축소 위치로 돌려 시야를 변경할 수 있습니다. 초점이 맞지 않을 수 있으므로 중간 범위 줌 설정을 피하십시오. 줌 링의 숫자는 폴 프레임 센서와 센서 크기가 더 작은 카메라의 이미지 프레임 높이를 mm 단위로 나타냅니다.

이 장치는 매우 얇은 피사계 심도로 이미지를 캡처하여 관심 영

역에 정확하게 초점을 맞출 수 있습니다. 초점 링의 (FR) "0"마크는 대부분의 경우 선명한 이미지를 얻을 수 있도록 출고시 보정되었습니다. 초점을 정밀하게 조정하려면 카메라에서 "라이브 뷰"모드를 활성화 한 다음 사용 가능한 경우 카메라 컨트롤을 사용하여 디지털 방식으로 확대하면서 초점 링 (FR)을 오른쪽이나 왼쪽으로 한 번 돌립니다.

그림 3: 그림과 같이 플래시 싱크 케이블 (FC)을 연결하면 각 사진 후에 장치가 자동으로 편광 모드를 변경합니다.

그림 4. 줌 잠금 (ZL): 반복성을 달성하기 위해 포착 된 육각 키를 사용하여 줌 링을 잠글 수 있습니다. 어댑터 링 (AR)을 제거하고 그림과 같이 키를 돌리고 링을 다시 부착하십시오.

그림 5 스페이서 (SP)와 페이스 플레이트 (FP)는 자기 적으로 부착되며 청소를 위해 쉽게 제거 할 수 있습니다. 기기를 끄려면 버튼을 약 1 초간 누르고 있습니다.

### 배터리 및 충전

주의: 이 장치는 특수 3.7V 1480mAh (2pcs) 리튬 이온 배터리를 사용하며 DermLite 또는 공인 DermLite 대리점에서만 구입할 수 있습니다. 어떤 상황에서도 이 기기 용으로 설계된 배터리 이외의 다른 배터리를 사용하지 마십시오.

USB 케이블의 작은 Micro USB 끝 (A)을 장치의 USB 잭 (B)에 연결하고 큰 끝을 데스크탑 PC, 랩톱 또는 전화 충전기의 IEC 60950-1 호환 (5V) USB 포트에 연결하십시오. 충전 중에는 충전 표시기 (D)가 빨간색, 완전히 충전되면 녹색, 충전 수준이 낮으면 주황색입니다. 약 1,000 회 충전 후 배터리 용량이 줄어들고 배터리를 교체해야 할 수 있습니다. 자세한 내용은 DermLite에 문의하십시오.

문제 해결 최신 문제 해결 정보는 [dermlite.com](http://dermlite.com)을 확인하십시오. 장치를 수리해야 하는 경우 [www.dermlite.com/service](http://www.dermlite.com/service)를 방문하거나 해당 지역의 DermLite 대리점에 문의하십시오.

### 관리 및 유지 보수

경고: 이 장비의 개조는 허용되지 않습니다.

장치는 문제없이 작동하도록 설계되었습니다. 수리는 자격을 갖춘 서비스 직원 만 수행해야 합니다.

### 청소

광학 부품을 제외한 장치 외부는 환자에게 사용하기 전에 이소프로필 알코올 (70 % vol.)로 깨끗하게 닦을 수 있습니다. 렌즈는 고품질 사진 장비로 취급해야 하며 표준 렌즈 청소 장비로 청소하고 유해 화학 물질로부터 보호해야 합니다. 장비의 어느 부분에도 연마재를 사용하거나 장치를 액체에 담그지 마십시오. 고압 멸균하지 마십시오.

DermLite Foto II Pro에는 다음이 포함됩니다. 탈착식 스페이서 및 페이스 플레이트가 있는 Foto II Pro 장치, USB 케이블, Nikon 및 Canon 어댑터 링, 플래시 동기화 케이블, 국제 충전기.

보증: 부품 및 인건비 2 년. 배터리는 1 년간 보증됩니다.

### 폐기

이 장치에는 전자 제품과 리튬 이온 배터리가 포함되어 있으며 폐기 용으로 분리해야 하며 일반 가정 쓰레기와 함께 폐기해서는 안 됩니다. 현지 폐기 규정을 준수하십시오.

### 기술 설명

[www.dermlite.com/technical](http://www.dermlite.com/technical)을 방문하거나 가까운 DermLite 대리점에 문의하십시오.

# 説明書

## 使用目的

このデバイスは、体の表面を照らす医療目的を目的としています。それは無傷の皮膚の非侵襲的目視検査に使用されます。

この電池式製品は、医療専門家による専門医療施設内での外部検査用に設計されています。

使用前にデバイスの正しい動作を確認してください！目に見える損傷の兆候がある場合は、デバイスを使用しないでください。

注意：LEDライトを直接見ないでください。患者は検査中に目を閉じなければなりません。

このデバイスの使用で重大な事故が発生した場合は、DermLiteにすぐに通知し、現地の規制が必要な場合は、各国の保健当局に通知してください。

注意：火災や爆発の危険がある場所（酸素が豊富な環境など）でデバイスを使用しないでください。

警告：この製品には磁石が含まれています。ペースメーカーや他の磁気に敏感なデバイスやアイテムの近くで使用しないでください。

警告：この製品は、カリフォルニア州で癌または生殖毒性を引き起こすことが知られている塩化メチレンや六価クロムなどの化学物質にさらされる可能性があります。詳細については、[www.P65Warnings.ca.gov](http://www.P65Warnings.ca.gov)にアクセスしてください。

## 電磁両立性

このデバイスは、標準のIEC 60601-1-2：2014のEMCエミッションおよびイミュニティレベルの要件に準拠しています。この装置のエミッション特性は、住宅環境だけでなくプロのヘルスケア環境（CISPR 11クラスB）での使用に適しています。この機器は、無線通信サービスを適切に保護します。無線通信サービスへの干渉がまれに発生した場合、ユーザーは、機器の再配置や方向変更などの緩和策を講じる必要がある場合があります。警告：この装置を他の装置に隣接して、または積み重ねて使用すると、不適切な動作を引き起こす可能性があるため、使用を避けてください。そのような使用が必要な場合は、この装置および他の装置を観察して、それらが正常に動作していることを確認する必要があります。

警告：この機器の製造元が提供するもの以外のアクセサリを使用すると、電磁放射が増加したり、この機器の電磁耐性が低下したりして、不適切な動作を引き起こす可能性があります。

警告：ポータブルRFトランスミッターは、デバイスのどの部分からも30 cm（12インチ）以上離れて使用しないでください。そうしないと、この機器のパフォーマンスが低下する可能性があります。

重要：最初に使用する前に、内蔵リチウムイオンバッテリーを充電してください。詳細については、「バッテリーと充電」を参照してください。

DermLite Foto II Proは、キヤノンまたはニコンSLRで高解像度のダーモスコープ画像をキャプチャできるように設計されたダーモスコープレンズです。

## 使用方法（図1-5）

図1.デバイスはNikon SLRカメラで使用準備ができています。キヤノン製カメラで使用の場合は、取り付けられたF-MOUNTアダプターを取り外し、EF-EF-Sアダプターと交換し、位置合わせピン（AP）が嵌合穴に収まっていることを確認します。

デバイスをフェイスプレート（FP）と共に皮膚に慎重に置きます。図2：偏光モードでユニットを有効にするには、Xボタンを押します。無偏光照明をアクティブにするには、もう一度押します。ズームリング（ZR）を完全にズームインまたはズームアウトした位置に回転させることにより、視野を変更できます。焦点がずれた画像になる可能性があるため、ミッドレンジのズーム設定は避けてください。ズームリング上の数字は、フルフレームセンサーとセンサーサイズの小さいカメラの両方の画像フレームの高さをmm単位で示します。

このデバイスは、非常に浅い被写界深度で画像をキャプチャするため、関心領域に正確に焦点を合わせることができます。フォーカスリング（FR）の「0」マークは、ほとんどの場合鮮明な画像が得られるように工場調整されています。フォーカスの微調整を行うには、カメラの「ライブビュー」モードを有効にし（利用可能な場合）、カメラのコン

ロールを使用してデジタルでズームインし、フォーカスリング（FR）マークを1つ右または左に回します。

図3：図のようにフラッシュ同期ケーブル（FC）を取り付けると、デバイスは各写真の後に自動的に偏光モードを変更します。

図4.ズームロック（ZL）：再現性を実現するために、付属の六角キーを使用してズームリングをロックできます。アダプターリング（AR）を取り外し、図のようにキーを回してから、リングを再度取り付けます。

図5.スパーサー（SP）とフェースプレート（FP）は磁気的に取り付けられており、クリーニングのために簡単に取り外すことができます。ユニットの電源を切るには、ボタンを約1秒間押し続けます。

## バッテリーと充電

注意：このデバイスは、特別な3.7V 1480mAh (2pcs)リチウムイオンバッテリーを使用しています。これは、DermLiteまたは正規のDermLiteメーカーからのみ購入できます。どのような状況でも、このユニット用に設計されたバッテリー以外のバッテリーを使用しないでください。USBケーブルの小さい方のMicro USB端（A）をデバイスのUSBジャック（B）に差し込み、大きい方の端をデスクトップPC、ラップトップ、または電話充電器のIEC 60950-1準拠（5V）USBポートに差し込みます。充電インジケータ（D）は、充電中は赤、完全に充電されると緑、充電レベルが低いとオレンジになります。約1,000回充電すると、バッテリーの容量が減少し、バッテリーの交換が必要になる場合があります。詳細については、DermLiteにお問い合わせください。

のトラブルシューティング 最新のトラブルシューティング情報については、[dermlite.com](http://dermlite.com)を確認してください。デバイスの修理が必要な場合は、[www.dermlite.com / service](http://www.dermlite.com/service)にアクセスするか、最寄りのDermLiteディーラーにお問い合わせください。

## お手入れとメンテナンス

警告：この装置の改造は許可されていません。

お使いのデバイスは、問題のない操作ができるように設計されています。修理は、資格のあるサービス担当者のみが行う必要があります。

## クリーニング

患者に使用する前に、光学部品を除くデバイスの外側をイソプロピルアルコール（70% vol.）で拭いてください。レンズは高品質の写真機器として扱い、標準のレンズクリーニング機器でクリーニングし、有害な化学物質から保護する必要があります。装置のどの部分にも研磨材を使用したり、デバイスを液体に浸したりしないでください。オートクレーブしないでください。

DermLite Foto II Proには、取り外し可能なスパーサーとフェースプレートを備えたFoto II Proユニット、USBケーブル、NikonおよびCanonアダプターリング、フラッシュ同期ケーブル、国際充電器が含まれます。

保証：部品と労働のための2年。バッテリーの保証期間は1年間です。

## 廃棄

このデバイスには、電子機器とリチウムイオン電池が含まれています。リチウムイオン電池は廃棄するために分離する必要があり、一般家庭ごみと一緒に廃棄することはできません。現地の廃棄規制を遵守してください。

## 技術説明

[www.dermlite.com/technical](http://www.dermlite.com/technical)にアクセスするか、最寄りのDermLiteディーラーにお問い合わせください。

# 使用说明

## 有可能的使用

该设备旨在用于医疗目的，以照亮身体表面。它用于完整皮肤的非侵入性视觉检查。

该电池供电产品仅设计用于医疗专业人员在专业医疗机构内进行的外部检查。

使用前请检查设备的正确操作！如果有明显的损坏迹象，请不要使用设备。

注意：请勿直视LED灯。患者在检查过程中必须闭上眼睛。如果在使用此设备时发生严重事故，请立即通知Derm-Lite，并在当地法规要求的情况下通知您的国家卫生部门。

注意：请勿在有火灾或爆炸危险的区域（例如，富氧环境）中使用设备。

警告：本产品包含磁铁。请勿在起搏器或其他对磁性敏感的设备或物品附近使用。

警告：本产品可使您暴露于加利福尼亚州已知会引起癌症或生殖毒性的化学物质，包括二氯甲烷和六价铬。有关更多信息，请访问[www.P65Warnings.ca.gov](http://www.P65Warnings.ca.gov)。

## 电磁兼容

此设备符合标准IEC 60601-1-2：2014的EMC辐射和抗扰等级要求。该设备的发射特性使其适合在专业医疗保健环境以及住宅环境中使用（CISPR 11 B类）。该设备为无线电通信服务提供了足够的保护。在极少数情况下，会干扰无线电通信服务，用户可能需要采取缓解措施，例如重新放置设备或重新定向设备。警告：应避免在与其他设备相邻或与之堆叠的情况下使用此设备，因为这可能会导致操作不当。如果有必要使用此设备，则应观察本设备和其他设备以确保它们正常运行。

警告：使用本设备制造商提供的附件以外的附件可能会导致电磁辐射增加或本设备的电磁抗扰性降低，并导致操作不当。

警告：便携式RF发射器的使用距离设备的任何部分都不应少于30厘米（12英寸）。否则，可能会导致设备性能下降。

重要信息：初次使用前，请给内置锂离子电池充电。有关详细信息，请参见“电池和充电”。

DermLite Foto II Pro是一种皮肤镜头，旨在让您使用任何佳能或尼康SLR捕获高分辨率的皮肤镜图像。

## 使用说明（图1-5）

图1.该设备准备与尼康SLR相机一起使用。要与佳能相机一起使用，请拆下已安装的F-MOUNT适配器，并用EF-EF-S适配器替换，确保对准销（AP）固定在其配合孔中。

将带有面板（FP）的设备小心地放在皮肤上。图2：要在极化模式下激活设备，请按X按钮。要激活非偏振照明，请再次推动它。您可以通过将变焦环（ZR）旋转到完全放大或缩小的位置来更改视场；请避免使用中距变焦设置，因为这可能会导致图像模糊。变焦环上的数字表示全画幅传感器以及传感器尺寸较小的相机的图像框架高度，单位为mm。

该设备以非常浅的景深捕获图像，从而可以精确聚焦在

关注区域上。调焦环的（FR）“0”标记已在工厂进行了校准，在大多数情况下会产生清晰的图像。要进行精细的聚焦调整，请激活相机上的“实时显示”模式（如果可用），然后使用相机控件进行数字放大，同时将聚焦环（FR）向右或向左旋转一个标记。

图3：通过如图所示连接闪光灯同步电缆（FC），设备将在每张照片后自动更改偏振模式。

图4.变焦锁定（ZL）：为了实现可重复性，您可以使用随附的六角扳手锁定变焦环。只需卸下转接环（AR），如图所示转动钥匙，然后重新装上转接环即可。

图5垫片（SP）和面板（FP）磁性连接，可以轻松卸下以进行清洁。要关闭本机，请按住按钮约1秒钟。

## 电池和充电

注意：此设备使用特殊的3.7V 1480mAh (2pcs)锂离子电池，该电池只能从DermLite或DermLite授权经销商处购买。在任何情况下都不要使用非本机专用的其他电池。将USB电缆的较小的Micro USB端（A）插入设备的USB插孔（B），将较大的一端插入台式PC，笔记本电脑或电话充电器上任何符合IEC 60950-1要求（5V）的USB端口。充电指示灯（D）在充电时为红色，在充满电时为绿色，在电量低时为橙色。大约充电1000次后，电池的容量将减少，可能需要更换电池。请与DermLite联系以获取更多信息。

## 故障排除

请访问[dermlite.com](http://dermlite.com)获取最新的故障排除信息。如果您的设备需要维修，请访问[www.dermlite.com/service](http://www.dermlite.com/service)或联系当地的DermLite经销商。

## 保养与维护

警告：禁止改装该设备。

您的设备设计为无故障运行。只能由合格的维修人员进行维修。

## 清洁

在对患者使用之前，可以用异丙醇（70%体积）将设备的外部（光学部件除外）擦拭干净。镜头应被视为高质量的照相设备，应使用标准的镜头清洁设备进行清洁并保护其免受有害化学物质的侵害。请勿在设备的任何部分上使用研磨材料或将设备浸入液体中。不要高压灭菌。

DermLite Foto II Pro包括：具有可拆卸垫片和面板的Foto II Pro装置，USB电缆，尼康和佳能适配器环，闪光灯同步电缆，国际充电器。

保修：2年零件和人工。电池保修一年。

## 处置

此设备包含电子设备和锂离子电池，必须将其分开处置，不得与一般家庭垃圾一起处置。请遵守当地的处置规定。

## 技术说明

请访问[www.dermlite.com/technical](http://www.dermlite.com/technical)或联系您当地的DermLite经销商。





Manufacturer  
 Proizvođač  
 Výrobce  
 Fabrikant  
 Hersteller  
 Tootja  
 Fabricante  
 Fabricant  
 Déantúsóir  
 Proizvođač  
 Fabbriicante  
 Ražotājs  
 Gamintojas  
 Gyártó  
 Fabrikant  
 Producent  
 Fabricante  
 Producător  
 Proizvajalec  
 Výrobca  
 Valmistaja  
 Tillverkare  
 Üretici firma  
 Κατασκευαστής  
 Производитель  
 производитель  
 Виробник  
 제조사  
 メーカー  
 制造商



Catalog Number  
 Kataloški broj  
 Katalogové číslo  
 Katalognummer  
 Katalognummer  
 Katalooginumber  
 Numero de catalogo  
 Numéro de catalogue  
 Uimhir Catalog  
 Kataloški broj  
 Numero di catalogo  
 Kataloga numurs  
 Katalogo numeris  
 Katalógus szám  
 Catalogus nummer  
 Numer katalogu  
 Número de catálogo  
 Catalog Number  
 Kataloška številka  
 Katalógové číslo  
 Luettelonumero  
 Katalognummer  
 Katalog numarası  
 Αριθμός καταλόγου  
 Каталоген номер  
 Номер каталога  
 Номер каталогу  
 카탈로그 번호  
 カタログ番号  
 目录编号



Serial Number  
 Serijski broj  
 Sériové číslo  
 Seriennummer  
 Seriennummer  
 Seerianumber  
 Número de serie  
 Numéro de série  
 Uimhir Sraithuimhir  
 Serijski broj  
 Numero di serie  
 Sērijas numurs  
 Serijos numeris  
 Sorozatszám  
 Seriennummer  
 Numer seryjny  
 Número de série  
 Număr de serie  
 Serijska številka  
 Sériové číslo  
 Sarjanumero  
 Seriennummer  
 Seri numarası  
 Σειριακός αριθμός  
 Серийн номер  
 Серийный номер  
 Серійний номер  
 일련 번호  
 シリアルナンバー  
 序列号



Date of Manufacture  
 Datum proizvodnje  
 Datum výroby  
 Fremstillling dato  
 Herstelldatum  
 Tootmiskuupäev  
 Fecha de manufactura  
 Date de fabrication  
 Dáta an Déantúsaíochta  
 Datum proizvodnje  
 Data di produzione  
 Izgatavošanas datums  
 Pagaminimo data  
 Gyártás dátuma  
 Fabricagedatum  
 Data produkci  
 Data de fabricaço  
 Data fabricatiei  
 Datum izdelave  
 Dátum výroby  
 Valmistuspäivämäärä  
 Tillverkningsdatum  
 Üretim tarihi  
 Ημερομηνία παραγωγής  
 Дата на производство  
 Дата производства  
 Дата виготовлення  
 제조 일자  
 製造日  
 生产日期



Medical Device  
 Medicinski savjet  
 Zdravotnické zařizení  
 Medicinsk udstyr  
 Medizinisches Gerät  
 Meditsiiniline seade  
 Dispositivo médico  
 Dispositif médical  
 Feiste leighis  
 Medicinski uređaj  
 Dispositivo medico  
 Medicīniska iekārta  
 Medicininis prietaisas  
 Orvosi eszköz  
 Medisch apparaat  
 Urządzenie medyczne  
 Aparelho médico  
 Aparat medical  
 Medicinski pripomoček  
 Zdravotnicke pomôcky  
 Lääketieteellinen laite  
 Medicinsk utrustning  
 Tibbí cihaz  
 Ιατρική συσκευή  
 Медицинско изделие  
 Медицинский прибор  
 Медичний прилад  
 의학 기기  
 医療機器  
 医疗设备



Direct Current  
 Prava struja  
 Stejnoseměrný proud  
 Jævnstrøm  
 Gleichstrom  
 Alalisvool  
 Corriente continua  
 Courant continu  
 Sruth díreach  
 Prava struja  
 Corrente continua  
 Līdzstrāva  
 Nuolatinė srovė  
 Egyenáram  
 Gelijkstroom  
 Prąd stały  
 Corrente diretta  
 Curent continuu  
 Enosmerni tok  
 Priamy prúd  
 Tasavirta  
 Likström  
 Doğru akım  
 Συνεχές ρεύμα  
 Постоянен ток  
 Постоянный ток  
 Постійний струм  
 직류  
 直流  
 直流电



Follow instructions for use  
 Pratite uputstva za upotrebu  
 Postupujte podle pokynů k použití  
 Følg brugsanvisningen  
 Gebrauchsanweisung befolgen  
 Järgige kasutusjuhendit  
 Siga las instrucciones de uso.  
 Suivez les instructions d'utilisation  
 Lean na treoracha úsáide  
 Slijedite upute za uporabu  
 Seguire le istruzioni per l'uso  
 Izpildiet lietošanas instrukcijas  
 Laikykites naudojimo instrukcijų  
 Kövesse a használati útmutatót  
 Volg de instructies voor gebruik  
 Postępuj zgodnie z instrukcjami użytkowania  
 Siga as instruções de uso  
 Urmați instrucțiunile de utilizare  
 Upoštečajte navodila za uporabo  
 Postupujte podľa pokynov na použitie  
 Seuraa käyttöohjeita  
 Följ instruktionerna för användning  
 Kullanim talimatlarını izleyin  
 Ακολουθήστε τις οδηγίες χρήσης  
 Следвайте инструкциите за употреба  
 Следуйте инструкциям по применению  
 Дотримуйтесь інструкцій із використання  
 사용 지침을 따르십시오  
 使用説明書に従ってください  
 遵循使用说明



Do not dispose as unsorted municipal waste  
 Ne odlagati kao nesortirani komunalni otpad  
 Nevyhazujte do netříděného komunálního odpadu  
 Bortskaf ikke som usorteret kommunalt affald  
 Nicht als unsortierter Hausmüll entsorgen  
 Ärge visake sortimata olmejäätmete hulka  
 No desechar como basura municipal sin clasificar  
 Ne pas jeter comme déchet municipal non trié  
 Ná deán díuscairt mar dhramhaíl chathrach neamhshaofa  
 Ne odlagati kao nesortirani komunalni otpad  
 Non gettare tra i rifiuti urbani non differenziati  
 Neatbrīvoļieties no nešķirotiem sadzīves atkritumiem  
 Neišmeskite kaip nerūšiuotos komunalinės atliekos  
 Ne dobla el válogatás nélkülül kommunális hulladéként  
 Gooi ze niet weg als ongesorteerd gemeentelijk afval  
 Nie wyrzucaj razem z niesortowanymi odpadami komunalnymi  
 Não descartar como lixo municipal não classificado  
 Nu aruncați ca deșeurii municipale nesortate  
 Ne odlagajte med nesortirane komunalne odpadke  
 Nevyhadzujte do netriedeného komunálneho odpadu  
 Älä hävittää lajittelemattoman yhdyskuntajätteenä  
 Kassera inte som osorterat kommunalt avfall  
 Ayrılmamış belediye atığı olarak atmayın  
 Μην απορρίπτετε ως ασπικά απόβλητα  
 Не изхвърляйте като несортирани битови отпадъци  
 Не выбрасывать в качестве несортированных бытовых отходов.  
 Не викидайте як несортовані побутові відходи  
 분류되지 않은 도시 폐기물로 처리하지 마십시오  
 分別されていない一般廃棄物として処分しないでください  
 請勿作為未分類的城市垃圾處理

European authorized representative  
 Evropski ovlašteni predstavnik  
 Evropský zplnomocněný zástupce  
 Europæisk autoriseret repræsentant  
 Europäischer Bevollmächtigter  
 Euroopa volitatud esindaja  
 Representante autorizado europeo  
 Représentant autorisé européen  
 Ionadaí údaráithe Eorpach  
 Evropski ovlašteni predstavnik  
 Rappresentante autorizzato europeo  
 Eiropas pilnvarotais pārstāvis  
 Europolis įgaliotasis atstovas  
 Európai meghatalmazott képviselő  
 Europese gemachtigde vertegenwoordiger  
 Europejski upoważniony przedstawiciel  
 Representante autorizado europeo  
 Reprezentant autorizat european  
 Evropski pooblaščen zastopnik  
 Európsky splnomocnený zástupca  
 Eurooppalainen valtuutettu edustaja  
 Europeiska auktoriserade representant  
 Avrupa yetkili temsilcisi  
 Ευρωπαϊός εξουσιοδοτημένος εκπ  
 Европейски упълномощен представител  
 Европейский уполномоченный представитель  
 Європейський уповноважений представник  
 유럽 공인 담당자  
 歐洲公認代表  
 歐洲授權代表



Product complies with European Medical Device Regulation (2017/745)  
 Proizvod je u skladu s Europskom uredbom o medicinskim proizvodima (2017/745)  
 Produkt vyhovuje evropským předpisům o zdravotnických prostředcích (2017/745)  
 Produktet er i overensstemmelse med europæisk lovgivning om medicinsk udstyr (2017/745)  
 Produkt entspricht der europäischen Medizinprodukteverordnung (2017/745)  
 Toode vastab Euroopa meditsiiniseadmete määrusele (2017/745)  
 El producto cumple con el Reglamento Europeo de Dispositivos Médicos (2017/745)  
 Le produit est conforme à la réglementation européenne sur les dispositifs médicaux (2017/745)  
 Cloíonn an táirge le Rialachán Feistí Leighis na hEorpa (2017/745)  
 Proizvod je u skladu s Europskom uredbom o medicinskim proizvodima (2017/745)  
 Il prodotto è conforme al regolamento europeo sui dispositivi medici (2017/745)  
 Produkts atbilst Eiropas medicīnisko ierīču regulai (2017/745)  
 Produktas atitinka Europos medicinos prietaisų reglamentą (2017/745)  
 A termék megfelel az európai orvostechnikai eszközökről szóló rendeletnek (2017/745)  
 Product voldoet aan de Europese verordening voor medische hulpmiddelen (2017/745)  
 Produkt zgodny z Europejskim rozporządzeniem w sprawie wyrobów medycznych (2017/745)  
 O produto está em conformidade com o Regulamento Europeu de Dispositivos Médicos (2017/745)  
 Produsul respectă Regulamentul European privind dispozitivele medicale (2017/745)  
 Izdelek je skladen z evropsko uredbo o medicinskih pripomočkih (2017/745)  
 Výrobok vyhovuje európskym predpisom o zdravotníckych pomôckach (2017/745)  
 Tuote on Euroopan lääketieteellisiä laitteita koskevan asetuksen (2017/745) mukainen  
 Produkten överensstämmer med den europeiska förordningen om medicinsk utrustning (2017/745)  
 Ürün, Avrupa Tıbbi Cihaz Yönetmeliği (2017/745) ile uyumludur  
 Το προϊόν συμμορφώνεται με τον κανονισμό για τις ευρωπαϊκές ιατρικές συσκευές (2017/745)  
 Продуктът отговаря на европейския регламент за медицинските изделия (2017/745)  
 Продукт соответствует Европейским нормам медицинского оборудования (2017/745)  
 Virib відповідає Європейському регламенту про медичні вироби (2017/745)  
 제품이 유럽 의료 기기 규정 (2017/745)을 준수 함  
 製品は、欧州医療機器規制 (2017/745) に準拠しています  
 产品符合欧洲医疗器械法规 (2017/745)

Type B applied part  
 Naneti deo tipa B  
 Aplikovaná část typu B  
 Type B pářört del  
 Anwendungsteil Typ B  
 Tüüp B rakendatud osa  
 Pieza aplicada tipo B  
 Pièce appliquée de type B  
 Chuir Cineál B cuid i bhfeidhm  
 Naneseni dio tipa B  
 Parte applicata di tipo B.  
 B tipa piemērotā daļa  
 B tipo taikoma dalis  
 B típusú alkalmazott alkatrész  
 Type B toegepast onderdeel  
 Część zastosowana typu B.  
 Peça aplicada tipo B  
 Partea aplicată de tip B  
 Del B, ki se uporablja  
 Aplikovaná část typu B.  
 Tuuyppi B käytetty osa  
 Typ B applicerad del  
 B tipi uygulanan parça  
 Εφαρμοσμένο μέρος τύπου B  
 Приложена част тип B  
 Тип B прикладная часть  
 Прикладна частина типу B  
 타입 B 적용 부품  
 タイプB適用部品  
 B型适用零件



Temperature limits in °C for storage and transport  
 Temperaturne granice u °C za skladištenje i transport  
 Teplotní limity ve °C pro skladování a přepravu  
 Temperaturgrænser i °C til opbevaring og transport  
 Temperaturgrenzen in °C für Lagerung und Transport  
 Temperatuuri piirid °C ladustamisel ja transportimisel  
 Límites de temperatura en °C para almacenamiento y transporte.  
 Limites de température en °C pour le stockage et le transport  
 Teorainneacha teocht a °C le haghaidh stórála agus iompair  
 Temperaturne granice u °C za skladištenje i transport  
 Limiti di temperatura in °C per lo stoccaggio e il trasporto  
 Temperatūras ierobežojumi °C uzglabāšanai un pārvadāšanai  
 Laikymo ir gabenimo temperatūros ribos °C  
 Tárolási és szállítási hőmérsékleti korlátok °C-ban  
 Temperatuurlimieten in °C voor opslag en transport  
 Limity temperatury w °C do przechowywania i transportu  
 Limites de temperatura em °C para armazenamento e transporte  
 Limitele de temperatură în °C pentru depozitare și transport  
 Mejne temperature v °C za lagring och transport  
 Teplotné limity v °C na skladovanie a prepravu  
 Lämpötilarajat °C varastoinnissa ja kuljetuksessa  
 Temperaturgrænser i °C för lagring och transport  
 Depolama ve taşıma için °C sıcaklık sınırları  
 Ορια θερμοκρασίας σε °C για αποθήκευση και μεταφορά  
 Температурни ограничения в °C за съхранение и транспортиране  
 Температурные пределы в °C для хранения и транспортировки  
 Межі температур у °C для зберігання та транспортування  
 보관 및 운송시 °C의 온도 제한  
 保管および輸送のための°C単位の温度制限  
 储存和运输的温度限制 (单位: °C)



Pressure limitation for storage and transport  
 Dozvoljeni pritisak zraka za skladištenje i transport  
 Přípustný tlak vzduchu pro skladování a přepravu  
 Tilladt lufttryk til opbevaring og transport  
 Zulässiger Luftdruck für Lagerung und Transport  
 Lubatud õhurõhk ladustamiseks ja transportamiseks  
 Presión de aire permitida para almacenamiento y transporte.  
 Pression d'air admissible pour le stockage et le transport  
 Brú aeir incheadaithe le haghaidh stórála agus iompair  
 Dopušteni tlak zraka za skladištenje i transport  
 Pressione dell'aria consentita per lo stoccaggio e il trasporto  
 Pielaujamaš gaisa spiediens uzglabāšanai un pārvadāšanai  
 Leistinas oro slėgis sandėliavimui ir transportavimui  
 Tároláshoz és szállításhoz megengedett légnyomás  
 Toegestane luchtdruk voor opslag en transport  
 Dopuszczalne ciśnienie powietrza do przechowywania i transportu  
 Pressão de ar admissível para armazenamento e transporte  
 Presiunea admisă a aerului pentru depozitare și transport  
 Dovoljeni zračni tlak za skladištenje in prevoz  
 Přípustný tlak vzduchu na skladovanie a prepravu  
 Sallittu ilmanpaine varastointia ja kuljetusta varten  
 Tillåtet lufttryck för förvaring och transport  
 Depolama ve nakliye için basınç sınırlaması  
 Επιτρεπτή πίεση αέρα για αποθήκευση και μεταφορά  
 Допустимо налягане на въздуха за съхранение и транспортиране  
 Ограничение давления для хранения и транспортировки  
 Обмеження тиску для зберігання та транспортування  
 보관 및 운송에 대한 압력 제한  
 保管と輸送の圧力制限  
 储存和运输的压力限制



Humidity limitation for storage and transport  
 Ograničenje vlage za skladištenje i transport  
 Omezení vlhkosti pro skladování a přepravu  
 Fugtighedsbegrænsning til opbevaring og transport  
 Feuchtigkeitsbegrenzung für Lagerung und Transport  
 Niiskuse piiramine ladustamisel ja transportimisel  
 Limitación de humedad para almacenamiento y transporte.  
 Limitation de l'humidité pour le stockage et le transport  
 Teorainn taise le haghaidh stórála agus iompair  
 Ograničenje vlage za skladištenje i transport  
 Limitazione dell'umidità per lo stoccaggio e il trasporto  
 Mitruma ierobežojums uzglabāšanai un pārvadāšanai  
 Laikymo ir gabenimo drėgmės apribojimas  
 Páratartalom korlátozása tárolás és szállítás esetén  
 Vochtighedsbeperking voor opslag en transport  
 Ograniczenie wilgotności podczas przechowywania i transportu  
 Limitação de umidade para armazenamento e transporte  
 Limitarea umidității pentru depozitare și transport  
 Omejitve vlažnosti za skladištenje in prevoz  
 Obmedzenie vlhkosti pri skladovaní a preprave  
 Varastoinnin ja kuljetuksen kosteusrajoitus  
 Luftfuktighetsbegrænsning för lagring och transport  
 Depolama ve taşıma için nem sınırlaması  
 Περιορισμός υγρασίας για αποθήκευση και μεταφορά  
 Ограничение за влажност при съхранение и транспортиране  
 Ограничение влажности для хранения и транспортировки  
 Обмеження вологості для зберігання та транспортування  
 보관 및 운송시 습도 제한  
 保管と輸送の湿度制限  
 储存和运输的湿度限制



Keep dry!  
 Čuvajte na suhom!  
 Skladujte v suchu!  
 Opbevares tørt!  
 Trocken lagern!  
 Hoida kuivalt!  
 Almacenar en seco!  
 Conserver au sec!  
 Stóráil tirim!  
 Čuvajte na suhom!  
 Conservare in luogo asciutto!  
 Uzglabāt sausu!  
 Laikykite sausai!  
 Tárolja szárazon!  
 Droog bewaren!  
 Przechowywać w suchym miejscu!  
 Armazene a seco!  
 Magazin uscat!  
 Shranjujte na suhem!  
 Skladujte v suchu!  
 Säilytä kuivana!  
 Förvara torr!  
 Kuru tut!  
 Αποθηκεύστε!  
 Съхранявайте на сухо!  
 Сохраняй сухим!  
 Тримай сухим!  
 건조하게 유지하십시오!  
 乾いた状態に保ちます!  
 保持干燥!

**Rx Only**

Caution: Federal law (USA) restricts this device to sale by, or on the order of, a licensed healthcare practitioner  
Oppez: Savezni zakon (SAD) ograničava prodaju ovog uređaja od strane ili po nalogu licenciranog zdravstvenog radnika.  
Upozornění: Federální zákon (USA) omezuje prodej tohoto zařízení prodejcem nebo na objednávku lékaře s licenci na zdravotní péči.  
Advarsel: Føderal lov (USA) begrænser denne enhed til salg af eller efter ordre fra en autoriseret sundhedslæge.  
Achtung: Das Bundesgesetz (USA) beschränkt den Verkauf dieses Geräts durch oder auf Anordnung eines zugelassenen Arztes.  
Ettevaatust: föderaalseadused (USA) piiravad selle seadme müümist litsentseeritud tervishoiutöötaja poolt või tema tellimusel.  
Precaución: La ley federal (EE. UU.) restringe la venta de este dispositivo a un profesional de la salud con licencia o por orden de este.  
Attention: La loi fédérale (USA) restreint la vente de cet appareil par ou sur ordre d'un professionnel de la santé agréé.  
Rabhadh: Cuireann dlí Chónaidhme (SAM) srian ar an ngléas seo le cleachtóir cúram sláinte ceadúnaithe a dhíol nó a ordú.  
Oppez: Savezni zakon (SAD) ograničava prodaju ovog uređaja putem ili po nalogu licenciranog zdravstvenog radnika.  
Attenzione: la legge federale (USA) limita la vendita di questo dispositivo a un operatore sanitario autorizzato o su suo ordine.  
Uzmanību: Federālie likumi (ASV) ierobežo šīs ierīces tirdzniecību ar licencētu veselības aprūpes darbinieku starpniecību vai pēc pasūtījuma.  
Dêmesio: Federalinis įstatymas (JAV) draudžia šį prietaisą pardavinėti licencijuotam sveikatos priežiūros specialistui arba jo užsakyму.  
Vigyázat: Az USA szövetségi törvénye korlátozza ezt a készüléket engedéllyel rendelkező egészségügyi szakember által vagy megrendelésére.  
Let op: de federale wet (VS) beperkt dit apparaat tot verkoop door of in opdracht van een erkende zorgverlener.  
Przestroga: prawo federalne (USA) ogranicza sprzedaż tego urządzenia przez licencjonowanego pracownika opieki zdrowotnej lub na jego zlecenie.  
Cuidado: A lei federal dos EUA restringe a venda deste dispositivo por um profissional de saúde licenciado ou por ordem deste.  
ATENȚIE: Legea federală (SUA) restricționează acest dispozitiv la vânzarea de către, sau la ordinul unui medic de sănătate autorizat.  
Pozor: Zvezni zakon (ZDA) omejuje prodajo te naprave s strani ali po naročilu pooblaščenega zdravstvenega delavca.  
Upozornenie: Federálne zákony (USA) obmedzujú predaj tohto zariadenia predajcom alebo na objednávku odborníka s licenciou na zdravotnú starostlivosť.  
Varoitus: Yhdysvaltain liittovaltion laki rajoittaa tämän laitteen myynnin lisensoidun terveydenhuollon ammattihenkilön toimesta tai tilauksesta.  
Varning: Federal lag (USA) begränsar denna enhet till försäljning av eller på beställning av en licensierad sjukvårdspersonal.  
Dikkat: Federal yasalar (ABD), bu cihazın lisanslı bir sağlık uzmanı tarafından veya bu sırayla satılmasını kısıtlar  
Προσοχή: Το ομοσπονδιακό δίκαιο (Η.Π.Α.) περιορίζει τη συσκευή αυτή στην πώληση από ή με εντολή ειδικευμένου ιατρού.  
Внимание: Федералният закон (САЩ) ограничава това устройство за продажба от или по поръчка на лицензиран медицински лекар.  
Внимание: Федеральный закон (США) ограничивает продажу этого устройства лицензированным практикующим врачом или по его заказу.  
Увага: Федеральний закон (США) обмежує продаж цього пристрою ліцензованим медичним працівником або на його замовлення.  
주의: 미국 연방법에 따라 이 장치는 면허가 있는 의료 종사자가 판매하거나 그에 따라 판매하도록 제한합니다.  
注意: 連邦法 ( 米 国 ) は、このデバイスを認可された医療従事者による、またはその注文による販売に制限しています。  
注意: 联邦法律 ( 美国 ) 限制此设备只能由有执照的医疗保健从业人员或按其订购

 **dermlite**<sup>®</sup>



DermLite LLC 31521 Rancho Viejo Rd Ste 104  
San Juan Capistrano CA 92675 | USA  
Tel. +1-949-481-6384 | Fax +1-949-240-7492  
info@3geninc.com | www.dermlite.com



E. C. REP Ltd  
5 Fitzwilliam Square East,  
Dublin 2, D02 R744, Ireland  
Tel: +353 1 2 544 944 Email: info@ecrep.ie

Patents/Trademarks: www.dermlite.com/patents