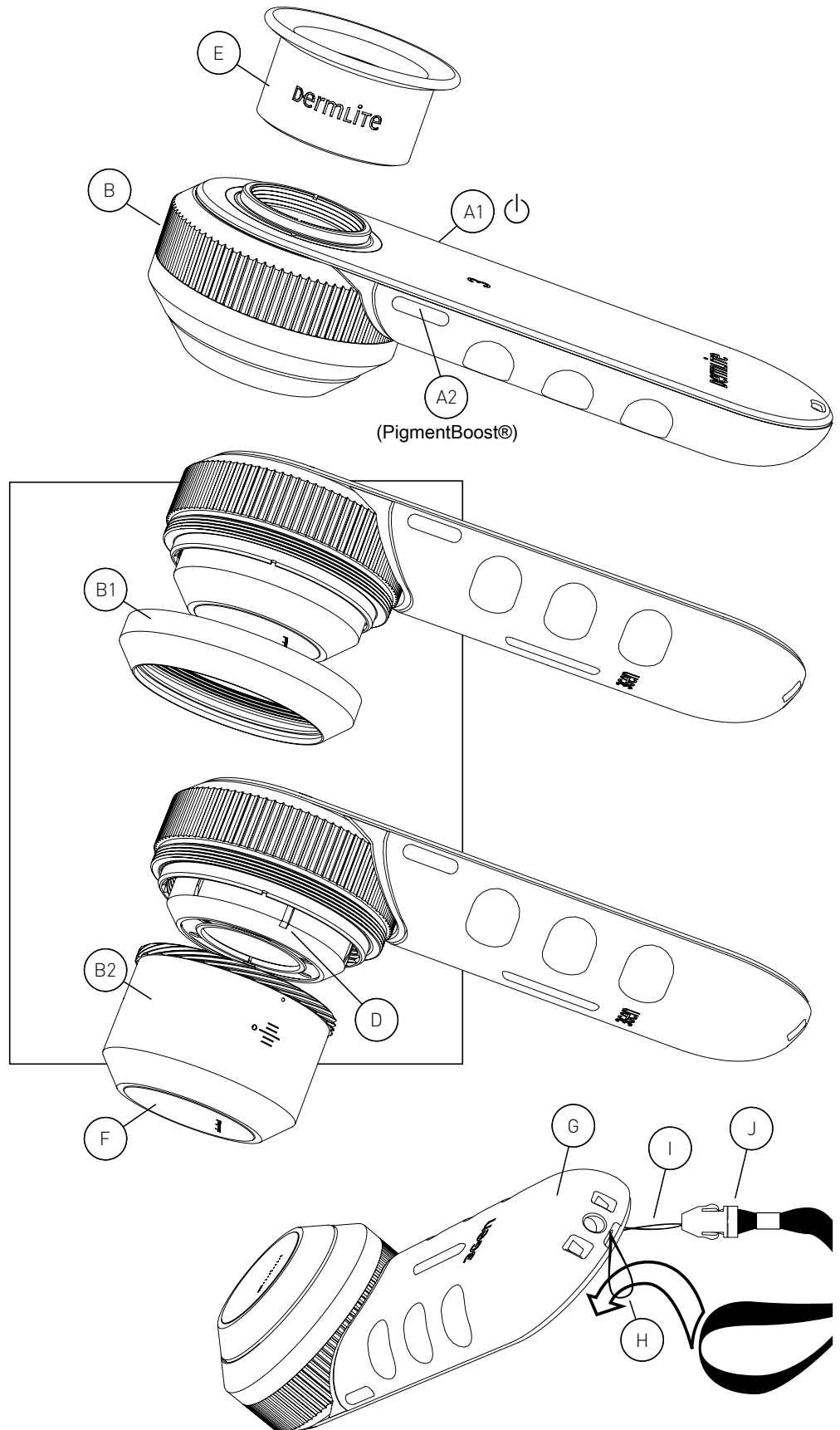


# DERMLITE<sup>®</sup> DL3N

English	3
Bosanski	4
Čeština	5
Dansk	6
Deutsch	7
Eestlane	8
Español	9
Français	10
Gaeilge	11
Hrvatski	12
Italiano	13
Latvietis	14
Lietuvis	15
Magyar	16
Nederlands	17
Polskie	18
Português	19
Română	20
Slovenščina	21
Slovenský	22
Suomi	23
Svenska	24
Türk	25
Ελληνικά	26
български	27
русский	28
Український	29
한국어	30
日本語	31
简体中文	32

# dermLite® DL3N



# Instructions

## Intended Use

This device is intended for medical purposes to illuminate body surfaces. It is used for non-invasive visual examination of intact skin.

This battery-operated product is designed for external examination only within professional healthcare facilities by medical professionals.

Check the correct operation of the device before use! Do not use the device if there are visible signs of damage.

**CAUTION:** Do not look directly into the LED light. Patients must close their eyes during examinations.

In case of a serious incident with the use of this device, notify DermLite immediately and, if required by local regulations, your national health authority.

**CAUTION:** Do not use the device in fire or explosive risk area (e.g. oxygen-rich environment).

**WARNING:** This product can expose you to chemicals including methylene chloride and hexavalent chromium, which are known to the State of California to cause cancer or reproductive toxicity. For more information go to [www.P65Warnings.ca.gov](http://www.P65Warnings.ca.gov).

## Electromagnetic Compatibility

This device complies with the EMC Emissions and Immunity level requirements of the standard IEC 60601-1-2:2014. The emission characteristics of this equipment make it suitable for use in professional healthcare environment as well as residential environment (CISPR 11 Class B).

This equipment offers adequate protection to radio communication service. In the rare event of interference to the radio communication service, the user might need to take mitigation measures, such as relocating or re-orienting equipment.

**WARNING:** Use of this equipment adjacent to or stacked with other equipment should be avoided because it could result in improper operation. If such use is necessary, this equipment and the other equipment should be observed to verify that they are operating normally.

**WARNING:** Use of accessories other than those provided by the manufacturer of this equipment could result in increased electromagnetic emissions or decreased electromagnetic immunity of this equipment and result in improper operation.

**WARNING:** Portable RF transmitters should be used no closer than 30 cm (12 inches) to any part of the device. Otherwise, degradation of the performance of this equipment could result.

**IMPORTANT:** Before initial use, please charge the internal lithium ion battery. See "Battery and Charging" for details.

DermLite DL3N is a smartphone-compat-

ible pocket dermatoscope designed to view skin lesions using cross-polarized or non-polarized light and high magnification and clarity.

A high-quality 10x lens with superb color correction and reduced image distortion produces an image rich in surface detail.

Hold your DermLite DL3N so that the LEDs are aimed in the direction of the lesion to be examined. Place the device approximately 25 mm (1") from the skin. Push and hold the power button (A1) for approximately 1 second to activate cross-polarized mode. A quick tap of the button toggles between polarized and non-polarized modes. The additional PigmentBoost® illumination may be activated via the left button (A2).

Look through the lens with your eye placed about 25-100 mm (1-4") above the lens. Move the device closer or further away from the skin to focus. For dermoscopy with skin contact, extend the spacer by rotating the Focus Dial (B). To turn off your DermLite, push & hold the power button for about 1 second.

## Removing the Spacer

Unscrew the Retaining Ring (B1) and rotate the Focus Dial (B) until the Spacer (B2) drops.

To re-attach the Spacer, slip its three pins through the three notches (D) and gently rotate the Focus Dial until the Spacer is being pulled back in. Reattach the Retaining Ring.

## Eyepiece

To reduce internal reflections and improve the contrast of the image, attach the optional eyepiece onto the 28mm thread (E).

## Photography

DermLite adapters for mobile devices and cameras (sold separately) are designed to attach to the 28 mm thread (E). To accept DermLite magnetic adapters, attach the included steel ring to the 28 mm thread. Prior to taking images, wipe the Faceplate (F) clean and extend the Spacer to the "0" position.

## Battery and Charging

**CAUTION:** This device uses a special 3.7V 1250 mAh lithium ion battery, which can only be purchased from DermLite or from an authorized DermLite dealer. Do not under any circumstances use another battery other than the one designed for this unit.

Prior to using the DermLite, insert the 110V-220V power plug into an electrical outlet and the other end into the back of the charging base. Set the base on a level surface. Place the DermLite onto the base, and the "3" illuminates red to indicate charging. When fully charged, the "3"

turns green and the device will allow up to 2 hours of continuous operation. When less than 25% battery life remains, the "3" turns orange.

The battery's capacity diminishes after years of use. To replace the battery, slide the rubber handle (G) back and completely off the device. Disconnect the small white battery plug and remove the battery. Insert a new battery and reconnect the battery plug. Slide the rubber handle securely onto the device.

## Troubleshooting

Please check [www.dermlite.com](http://www.dermlite.com) for the most current troubleshooting information. If your device requires servicing, visit [www.dermlite.com/service](http://www.dermlite.com/service) or contact your local DermLite dealer.

## Care and Maintenance

**CAUTION:** No modification of this equipment is allowed.

Your device is designed for trouble-free operation. Repairs shall be made only by qualified service personnel.

## Cleaning

The exterior of your device, except the optical parts, may be wiped clean with isopropyl alcohol (70% vol.) prior to use on a patient. The lens should be treated as high-quality photographic equipment and should be cleaned with standard lens cleaning equipment and protected from harmful chemicals. Do not use abrasive material on any part of the equipment or immerse the device in liquid. Do not autoclave.

**Warranty:** 5 years for parts and labor. The battery is warranted for 1 year.

## Disposal

This device contains electronics and a lithium-ion battery that must be separated for disposal and may not be disposed of with general household waste. Please observe local disposal regulations.

## This set includes:

DermLite-Dermatoscope (28 LEDs, 25mm 10x lens, cross-polarized and non-polarized illumination, PigmentBoost, retractable faceplate spacer with 10mm reticule), charging base, leather sleeve, 28 mm eyepiece, lanyard

## Technical Description

Visit [www.dermlite.com/technical](http://www.dermlite.com/technical) or contact your local DermLite dealer.

# Instrukcije

## Namjeravanu upotrebu

Ovaj uređaj je namijenjen u medicinske svrhe za osvjetljavanje tjelesnih površina. Koristi se za neinvazivni vizuelni pregled netaknute kože.

Ovaj proizvod pogonjen na baterije dizajniran je za vanjski pregled samo u okviru zdravstvenih ustanova od strane medicinskih stručnjaka.

Provjerite pravilan rad uređaja prije upotrebe! Ne koristite ga ako postoje vidljivi znakovi oštećenja.

**OPREZ:** Ne gledajte direktno u LED lampicu. Pacijenti moraju zatvoriti oči tokom pregleda.

U slučaju ozbiljnog incidenta s korištenjem ovog uređaja, odmah obavijestite DermLite i, ako to zahtijevaju lokalni propisi, vaše nacionalno zdravstveno tijelo.

**OPREZ:** Ne koristite uređaj u zoni opasnosti od eksplozije (npr. Okoline bogate kisikom).

**UPOZORENJE:** Ovaj proizvod može vas izložiti hemikalijama, uključujući metilen hlorid i šestovalentni hrom, za koje je država Kalifornija poznato da uzrokuju rak ili reproduktivnu toksičnost. Za više informacija posjetite [www.P65Warnings.ca.gov](http://www.P65Warnings.ca.gov).

## Elektromagnetska kompatibilnost

Ovaj uređaj udovoljava zahtjevima za EMC emisije i imunitet standarda IEC 60601-1-2: 2014. Emisijske karakteristike ove opreme čine je pogodnom za upotrebu u profesionalnom zdravstvenom okruženju i u stambenom okruženju (CISPR 11 Klasa B). Ova oprema nudi odgovarajuću zaštitu radio-komunikacijskim uslugama. U rijetkom slučaju ometanja radiokomunikacijske usluge, korisniku će možda trebati poduzeti mjere ublažavanja, poput premještanja ili preusmjeravanja opreme. **UPOZORENJE:** Treba izbjegavati upotrebu ove opreme koja je u blizini ili složenu s drugom opremom, jer to može rezultirati nepravilnim radom. Ako je takva upotreba potrebna, tu opremu i drugu opremu treba promatrati kako bi se provjerilo da li normalno rade.

**UPOZORENJE:** Upotreba dodatne opreme osim one koju je dao proizvođač ove opreme može rezultirati povećanom elektromagnetskom emisijom ili smanjenjem elektromagnetske otpornosti ove opreme i rezultirati nepravilnim radom. **UPOZORENJE:** Prijenosni RF odašiljači ne smiju se koristiti na udaljenosti većoj od 30 cm od bilo kojeg dijela uređaja. U suprotnom, može doći do degradacije performansi ove opreme.

**VAŽNO:** Prije početne upotrebe, napunite unutarnju litijum-jonsku bateriju. Po-

gledajte "Baterija i punjenje" za detalje.

DermLite DL3N je džepni dermatoskop kompatibilan sa pametnim telefonima, namijenjen za unakrsne polarizirane i nepolarizirane pretrage kožnih lezija. Visokokvalitetni 10x objektiv s izvrsnom korekcijom boja i smanjenim izobličenjem slike daje sliku bogatu detaljima.

Držite DermLite DL3N dermatoskop približno 25 mm (1 ") iznad područja kože, tako da LED-ovi usmereni u pravcu lezije pregledaju. Pritisnite i držite tipku (A1) približno 1 sekundu da biste aktivirali unakrsni polarizirani način. Brzo dodirivanje istog gumba prebacuje se između polariziranog i nepolariziranog načina. Dodatno PigmentBoost® osvjetljenje može se aktivirati lijevim gumbom (A2).

Pogledajte kroz sočivo s očima postavljeno oko 25-100 mm (1-4 ") iznad sočiva. Pomaknite uređaj bliže ili dalje od kože da biste se fokusirali. Za dermatoskopiju s kontaktom sa kožom, produžite odstoynik rotiranjem fokusa za odabir (B). Da biste isključili DermLite, pritisnite i držite tipku za napajanje oko 1 sekunde.

## Uklanjanje odstoynika

Odvijte sigurnosni prsten (B1) i zakrenite kotačić za fokusiranje (B) dok odstoynik (B2) ne ispadne. Da biste ponovo pričvrstili odstoynik, provucite svoja tri klina kroz tri ureza (D) i lagano zakrenite kotačić za fokusiranje dok se odstoynik ne povuče natrag. Ponovno pričvrstite sigurnosni prsten.

## Okular.

Da biste smanjili unutrašnje refleksije i poboljšali kontrast slike, pričvrstite opcionalni okular na 28 mm navoj (E).

## Fotografija.

DermLite adapteri za mobilne uređaje i fotoaparate (prodaju se zasebno) dizajnirani su za pričvršćivanje na navoj od 28 mm (E). Da biste prihvatili DermLite MagnetiConnect® adaptere, pričvrstite uključeni čelični prsten na navoj od 28 mm. Pre snimanja slika obrišite prednju ploču (F) i produžite odstoynik u položaj „0“.

**Baterija i punjenje:** **OPREZ:** Ovaj uređaj koristi specijalizovanu litijum-jonsku bateriju od 3.7V 1250 mAh, koju možete kupiti samo od DermLite ili od ovlaštenog distributera DermLite. Ni u kojem slučaju ne koristite drugu bateriju osim one koja je namijenjena ovom uređaju.

Prije upotrebe ovog uređaja umetnite

utikač 110V-220V u električnu utičnicu, a drugi kraj u stražnju stranu baze za punjenje. Podnožje za punjenje postavite na ravnu površinu. Postavite uređaj na bazu za punjenje, a "3" svijetli crvenom bojom i označava punjenje. Kada se potpuno napuni, oznaka "3" postaje zelena i uređaj će omogućiti do 2 sata neprekidnog rada. Kada ostane manje od 25% trajanja baterije, "3" postaje narančasto. Kapacitet baterije smanjuje se nakon višegodišnje upotrebe. Da biste zamijenili bateriju, gurnite gumenu ručicu (G) natrag i potpuno isključite uređaj. Isključite mali bijeli utikač i uklonite bateriju. Umetnite novu bateriju i ponovo priključite utikač. Čvrsto gurnite gumenu ručicu na uređaj.

Otklanjanje problema: Molimo provjerite [www.dermlite.com](http://www.dermlite.com) za najnovije informacije o rješavanju problema. Ako vam uređaj treba servisiranje, posjetite [www.dermlite.com/service](http://www.dermlite.com/service) ili se obratite lokalnom prodavaču DermLite.

## Njega i održavanje

**UPOZORENJE:** Nije dopuštena nikakva izmjena ove opreme.

Vaš je uređaj dizajniran za nesmetan rad. Popravke smije izvršiti samo kvalificirano osoblje.

Prije upotrebe na pacijentu, vanjsku stranu vašeg uređaja (osim optičkih dijelova) može se obrisati izopropilnim alkoholom (70 vol.%). Objektiv treba tretirati kao visokokvalitetnu fotografsku opremu i treba ga očistiti standardnom opremom za čišćenje objektivna i zaštititi od štetnih kemikalija. Ne koristite abrazivna sredstva za čišćenje i ne potapajte uređaj u tečnost. Ne autoklavirajte.

Garancija: 5 godina za dijelove i rad. Garancija na bateriju je 1 godina.

**Odlaganje:** Ovaj uređaj sadrži elektroniku i litijum-jonsku bateriju koji se moraju odvojiti za odlaganje i ne mogu se odlagati sa kućnim otpadom. Pridržavajte se lokalnih propisa o odlaganju.

Ovaj set uključuje: DermLite-dermatoskop (28 LED, 25 mm 10x leća, unakrsno polarizovano i nepolarizovano osvetljenje, PigmentBoost, uvlačivi razmaknik za prednju ploču sa mrežicom od 10 mm), postolje za punjenje, kožna futrola, 28 mm okular, remen

**Tehnički opis:** Posjetite [www.dermlite.com/technical](http://www.dermlite.com/technical) ili kontaktirajte lokalnog DermLite prodavača.

# Instrukce

## Zamýšlené použití

Toto zařízení je určeno pro lékařské účely k osvětlování povrchů těla. Používá se pro neinvazivní vizuální vyšetření neporušené kůže.

Tento produkt napájený z baterie je určen k externímu vyšetření pouze v rámci zdravotnických zařízení profesionálních zdravotníků.

Před použitím zkontrolujte správnou funkci zařízení! Nepoužívejte jej, pokud existují viditelné známky poškození.

**UPOZORNĚNÍ:** Nedívejte se přímo do LED světla. Během vyšetření musí pacienti zavřít oči.

V případě vážného incidentu s používáním tohoto zařízení neprodleně informujte DermLite a, pokud to vyžadují místní předpisy, váš národní zdravotní úřad.

**UPOZORNĚNÍ:** Nepoužívejte zařízení v ohni nebo v prostředí s nebezpečím výbuchu (např. V prostředí bohatém na kyslík). **VAROVÁNÍ:** Tento výrobek vás může vystavit chemikáliím, včetně methylenchloridu a šestimocného chromu, o nichž je ve státě Kalifornie známo, že způsobují rakovinu nebo reprodukční toxicitu. Další informace najdete na [www.P65Warnings.ca.gov](http://www.P65Warnings.ca.gov).

## Elektromagnetická kompatibilita

Toto zařízení splňuje požadavky na úroveň EMC emisí a odolnosti podle normy IEC 60601-1-2: 2014. Díky emisním charakteristikám je toto zařízení vhodné pro použití v profesionálním zdravotnickém prostředí i v rezidenčním prostředí (CISPR 11 třída B). Toto zařízení poskytuje odpovídající ochranu radiokomunikační službě. Ve vzácných případech rušení radiokomunikační služby může být nutné, aby uživatel přijal opatření ke zmírnění, například přemístění nebo přesměrování zařízení. **VAROVÁNÍ:** Vyhněte se použití tohoto zařízení v sousedství nebo naložení s jiným zařízením, protože by to mohlo mít za následek nesprávný provoz. Pokud je takové použití nezbytné, mělo by se toto zařízení a ostatní zařízení sledovat, aby se ověřilo, že fungují normálně.

**VAROVÁNÍ:** Použití jiného příslušenství, než jaké poskytuje výrobce tohoto zařízení, může vést ke zvýšeným elektromagnetickým emisím nebo ke snížení elektromagnetické imunity tohoto zařízení a ke špatnému fungování.

**VAROVÁNÍ:** Přenosné RF vysíláče by se neměly používat blíže než 30 cm (12 palců) k žádné části zařízení. Jinak by mohlo dojít ke snížení výkonu tohoto zařízení.

**DŮLEŽITÉ:** Před prvním použitím nabijte interní lithium-iontovou baterii. Podrobnosti najdete v části „Baterie a nabíjení“.

DermLite DL3N je kapesní dermatoskop

kompatibilní s chytrými telefony určený pro křížově polarizované a nepolární polarizace kožních lézí. Vysoce kvalitní 10x objektiv s vynikající korekcí barev a sníženým zkreslením obrazu vytváří obraz bohatý na detaily.

Držte dermatoskop DermLite DL3N přibližně 25 mm (1 ") nad oblastí kůže tak, aby LED diody směřovaly ve směru léze, která má být vyšetřena. Stisknutím a přidržetím tlačítka (A1) po dobu přibližně 1 sekundy aktivujete režim křížové polarizace. Rychlé klepnutí na stejné tlačítko přepíná mezi polarizovaným a nepolárním režimem. Další osvětlení PigmentBoost® lze aktivovat levým tlačítkem (A2). Podívejte se skrz objektiv s okem umístěným asi 25-100 mm (1-4 ") nad objektivem. Přesuňte zařízení blíže nebo dále od pokožky a zaostřete. U dermatoskopie s kontaktem s kůží prodloužte rozpěrku otáčením zaostřovací kolečka (B). Chcete-li vypnout DermLite, stiskněte a podržte tlačítko napájení po dobu asi 1 sekundy.

## Odebrání mezerníku

Odšroubujte pojistný kroužek (B1) a otáčejte kolečkem zaostření (B), dokud mezikus (B2) neklesne. Chcete-li distanční vložku znovu připojit, protáhněte její tři kolíky třemi drážkami (D) a jemně otáčejte zaostřovacím kolečkem, dokud se mezikus nestáhne zpět. Znovu připojte pojistný kroužek.

## Okulár.

Chcete-li snížit vnitřní odrazy a zlepšit kontrast obrazu, připojte volitelný okulár k závitě 28 mm (E).

## Fotografování.

Adaptéry DermLite pro mobilní zařízení a fotoaparáty (prodávají se samostatně) jsou určeny k připojení k závitě 28 mm (E). Chcete-li přijmout adaptéry DermLite MagnetiConnect®, připojte přiložený ocelový kroužek k závitě 28 mm. Před fotografováním otřete čelní desku (F) a očistěte rozpěrku do polohy „0“.

**Baterie a nabíjení:** **UPOZORNĚNÍ:** Toto zařízení používá speciální lithium-iontovou baterii 3.7V 1250 mAh, kterou lze zakoupit pouze od DermLite nebo od autorizovaného prodejce DermLite. V žádném případě nepoužívejte jinou baterii, než která je určena pro tento přístroj. Před použitím tohoto zařízení vložte napájecí zástrčku 110V-220V do elektrické zásuvky a druhý konec do zadní části nabíjecí základny. Položte nabíjecí základnu na rovnou plochu. Umístěte zařízení na nabíjecí základnu a „3“ svítí červeně, což znamená nabíjení. Při plném nabití se „3“ rozsvítí zeleně a zařízení umožní až 2 hodiny nepřetržitého provo-

zu. Pokud zbývá méně než 25% výdrže baterie, změní se „3“ na oranžovou. Kapacita baterie se po letech používání snižuje. Při výměně baterie posuňte pryžovou rukojeť (G) zpět a úplně z přístroje. Odpojte malou bílou zástrčku baterie a vyjměte baterii. Vložte novou baterii a znovu připojte zástrčku baterie. Zasuňte gumovou rukojeť bezpečně na zařízení.

**Odstraňování potíží:** Nejnovější informace o odstraňování problémů naleznete na adrese [www.dermlite.com](http://www.dermlite.com). Pokud vaše zařízení vyžaduje servis, navštivte stránku [www.dermlite.com/service](http://www.dermlite.com/service) nebo se obraťte na místního prodejce DermLite.

## Péče a údržba

**VAROVÁNÍ:** Není dovoleno provádět žádné úpravy tohoto zařízení.

Vaše zařízení je navrženo pro bezproblémový provoz. Opravy smí provádět pouze kvalifikovaný servisní personál.

Před použitím na pacientovi může být zevnějšek zařízení (kromě optických částí) otřen čistým izopropylalkoholem (70% obj.). Čočka by měla být považována za vysoce kvalitní fotografické vybavení a měla by být čistěna standardním zařízením na čištění čoček a chráněna před škodlivými chemikáliemi. Nepoužívejte abrazivní čisticí prostředky ani neponořujte zařízení do kapaliny. Nepoužívejte autokláv.

**Záruka:** 5 let na díly a práci. Na baterii se vztahuje záruka na 1 rok.

**Likvidace:** Tento přístroj obsahuje elektroniku a lithium-iontovou baterii, které musí být pro likvidaci odděleny a nesmí být likvidovány s běžným domovním odpadem. Dodržujte místní předpisy pro likvidaci.

## Tato sada obsahuje:

DermLite-Dermatoscope (28 LED, 25mm 10x objektiv, křížově polarizované a nepolární osvětlení, PigmentBoost, zasouvací rozpěrka čelní desky s 10mm retikulem), nabíjecí základna, kožené pouzdro, 28 mm okulár, šňůrka na krk

**Technický popis:** Navštivte [www.dermlite.com/technical](http://www.dermlite.com/technical) nebo se obraťte na místního prodejce DermLite.

# Instruktioner

## Anvendelsesformål

Denne enhed er beregnet til medicinske formål til at belyse kropsoverflader. Det bruges til ikke-invasiv visuel undersøgelse af intakt hud.

Dette batteridrevne produkt er kun beregnet til ekstern undersøgelse inden for professionelle sundhedsfaciliteter af medicinske fagfolk.

Kontroller, at enheden fungerer korrekt før brug! Brug ikke enheden, hvis der er synlige tegn på beskadigelse.

Se ikke direkte ind i det røde LED lys.

Patienten skal lukke øjnene i løbet af undersøgelsen.

I tilfælde af en alvorlig hændelse med brug af denne enhed skal du omgående underrette DermLite og, hvis det kræves af lokale forskrifter, din nationale sundhedsmyndighed.

**FORSIGTIG:** Brug ikke enheden i et område med risiko for brand eller eksplosion (f.eks. iltmættet miljø).

**ADVARSEL:** Dette produkt kan udsætte dig for kemikalier, herunder methylenchlorid og hexavalent krom, som staten Californien kender til at forårsage kræft eller reproduktionstoksicitet. For mere information, gå til [www.P65Warnings.ca.gov](http://www.P65Warnings.ca.gov).

**Elektromagnetisk kompatibilitet**

Denne enhed overholder kravene til EMC-emissioner og immunitet i standarden IEC 60601-1-2: 2014. Emissionsegenskaberne for dette udstyr gør det velegnet til brug i professionelt sundhedsmiljø såvel som i boligmiljø (CISPR 11 klasse B). Dette udstyr tilbyder tilstrækkelig beskyttelse til radiokommunikationstjeneste. I den sjældne tilfælde af interferens med radiokommunikationstjenesten kan brugeren muligvis træffe afhjælpende foranstaltninger, f.eks. Omflytning eller omorientering af udstyr. **ADVARSEL:** Brug af dette udstyr ved siden af eller stablet sammen med andet udstyr bør undgås, fordi det kan resultere i forkert betjening. Hvis en sådan brug er nødvendig, skal dette udstyr og det andet udstyr overholdes for at verificere, at de fungerer normalt.

**ADVARSEL:** Brug af andet tilbehør end dem, der leveres af producenten af dette udstyr, kan resultere i øgede elektromagnetiske emissioner eller nedsat elektromagnetisk immunitet af dette udstyr og føre til forkert betjening.

**ADVARSEL:** Bærbare RF-sendere skal ikke bruges tættere end 30 cm til nogen del af enheden. Ellers kan nedbrydning af udstyrets ydelse resultere.

**Vigtigt:** Før første ibrugtagning skal det indvendige litium-ionbatteri oplades. Se "batteri og opladning" for yderligere oplysninger.

DermLite DL3N er et smartphone-kom-

patibelt lommedermatoskop beregnet til krydspolariserede og ikke-polariserede undersøgelser af hudlæsioner. En 10x objektiv i høj kvalitet med fremragende farvekorrektion og reduceret billedforvrængning giver et billede, der er rig på detaljer.

Hold dit DermLite DL3N-dermatoskop ca. 25 mm (1 ") over hudområdet, med lysdi-oderne rettet i retning af den læsion, der skal undersøges. Tryk og hold knappen (A1) nede i ca. 1 sekund for at aktivere tværpolariseret tilstand. Et hurtigt tryk på den samme knap skifter mellem polariserede og ikke-polariserede tilstande. Den ekstra PigmentBoost®-belysning kan aktiveres via venstre knap (A2).

Se gennem linsen med øjet placeret ca. 25-100 mm (1-4 ") over linsen. Flyt enheden nærmere eller længere væk fra huden for at fokusere. Ved dermatoskopi med hudkontakt skal du forlænge afstandsstykket ved at dreje fokusskiven (B). For at slukke for din DermLite skal du trykke på tænd / sluk-knappen i ca. 1 sekund.

## Fjernelse af Spacer

Skru fastgørelsesringen (B1), og drej fokusskiven (B), indtil afstanden (B2) falder. For at genmontere Spacer skal du skubbe de tre stifter gennem de tre hak (D) og dreje fokusskiven forsigtigt, indtil Spaceren trækkes tilbage. Sæt fastgørelsesringen på igen.

## Okular.

For at reducere interne refleksioner og forbedre kontrasten på billedet skal du sætte det valgfri okular på 28 mm gevind (E).

## Fotografering.

DermLite-adaptore til mobile enheder og kameraer (sælges separat) er designet til at fastgøres til 28 mm gevind (E). For at acceptere DermLite MagnetiConnect®-adaptore skal du vedhæfte den medfølgende stålring til 28 mm gevindet. Før du tager billeder, skal du tørre frontpladen (F) ren og forlænge afstandsknappen til positionen "0".

## Batteri og opladning

**Forsigtig:** Denne enhed anvender et specialiseret 3.7V 1250 mAh litium-ionbatteri, som kun kan købes hos DermLite eller hos en autoriseret DermLite forhandler. Brug under ingen omstændigheder et andet batteri end det, der er beregnet til denne enhed. Det kan resultere i beskadigelse af enheden.

Inden du bruger denne enhed, skal du sætte 110V-220V-stikket i en stikkontakt og den anden ende på bagsiden af opladningsbasen. Indstil opladningsbasen på en plan overflade. Placer enheden på

opladningsbasen, og "3" lyser rødt for at indikere opladning. Når det er fuldt opladet, bliver "3" grønt, og enheden tillader op til 2 timers kontinuerlig drift. Når der er mindre end 25% batterilevetid, bliver "3" orange.

Batteriets kapacitet mindskes efter års brug. For at udskifte batteriet skal du skubbe gummihåndtaget (G) tilbage og helt af enheden. Frakobl det lille hvide batteriprop og tag batteriet ud. Indsæt et nyt batteri, og tilslut batteristikket igen. Skub gummihåndtaget sikkert på enheden.

## Fejlfinding

Se [www.dermlite.com](http://www.dermlite.com) for de mest aktuelle oplysninger om fejlfinding. Hvis enheden har brug for service, besøg [www.dermlite.com/service](http://www.dermlite.com/service) eller kontakt din lokale DermLite forhandler.

## Pleje og vedligeholdelse

**ADVARSEL:** Ingen ændringer af dette udstyr er tilladt.

Din enhed er designet til problemfri drift. Reparationer må kun udføres af kvalificeret servicepersonale.

Før det bruges på en patient, kan det ydre af din enhed (undtagen de optiske dele) aftørres med isopropylalkohol (70% vol.). Objektivet skal behandles som fotografisk udstyr i høj kvalitet og skal rengøres med standard linseregningsudstyr og beskyttes mod skadelige kemikalier. Brug ikke slibende rengøringsmidler eller nedsenk enheden i væske. Autoklaver ikke.

**Garanti:** 5 år for dele og arbejde. Batteriet garanteres i 1 år.

## Bortskaffelse

Denne enhed indeholder elektronik og et litium-ionbatteri, som skal adskilles inden bortskaffelsen. Ingen af delene må bortskaffes sammen med almindeligt husholdningsaffald. De lokale retningslinjer for bortskaffelse skal overholdes.

## Dette sæt inkluderer:

DermLite-Dermatoscope (28 lysdioder, 25 mm 10x linse, tværpolariseret og ikke-polariseret belysning, PigmentBoost, udtrækkelig frontplade afstandsholder med 10mm retikule), ladebase, læderkasse, 28 mm okular, lanyard

## Teknisk beskrivelse

Besøg [www.dermlite.com/technical/](http://www.dermlite.com/technical/) eller kontakt din lokale DermLite forhandler.

# Anleitung

## Verwendungszweck

Dieses Gerät ist für medizinische Zwecke zur Beleuchtung von Körperoberflächen vorgesehen. Es wird zur nicht-invasiven visuellen Untersuchung intakter Haut verwendet.

Dieses batteriebetriebene Produkt ist nur für die externe Untersuchung in professionellen Gesundheitseinrichtungen durch medizinisches Fachpersonal vorgesehen.

Überprüfen Sie vor dem Gebrauch den ordnungsgemäßen Betrieb des Gerätes! Verwenden Sie das Gerät nicht, wenn sichtbare Beschädigungen vorliegen

**ACHTUNG:** Schauen Sie nicht direkt in die LED-Leuchte. Patienten müssen während der Untersuchungen die Augen schließen.

Im Falle eines schwerwiegenden Vorfalls bei der Verwendung dieses Geräts benachrichtigen Sie DermLite unverzüglich und, falls dies aufgrund der örtlichen Vorschriften erforderlich ist, Ihre nationale Gesundheitsbehörde. **ACHTUNG:** Verwenden Sie das Gerät nicht in Bereichen mit Brand- oder Explosionsgefahr (z. B. sauerstoffreiche Umgebung).

**WARNUNG:** Dieses Produkt kann Sie Chemikalien wie Methylchlorid und schwerem Chrom aussetzen, von denen bekannt ist, dass sie Krebs oder Reproduktionstoxizität verursachen. Weitere Informationen finden Sie unter [www.P65Warnings.ca.gov](http://www.P65Warnings.ca.gov).

**Elektromagnetische Verträglichkeit**  
Dieses Gerät erfüllt die Anforderungen an die EMV-Emissionen und die Störfestigkeit der Norm IEC 60601-1-2: 2014. Aufgrund der Emissionseigenschaften dieses Geräts eignet es sich sowohl für den Einsatz im professionellen Gesundheitswesen als auch im Wohnbereich (CISPR 11 Klasse B). Dieses Gerät bietet einen angemessenen Schutz für Funkkommunikationsdienste. In dem seltenen Fall einer Störung des Funkkommunikationsdienstes muss der Benutzer möglicherweise Maßnahmen zur Schadensbegrenzung ergreifen, z. B. das Verschieben oder Neuausrichten von Geräten. **WARNUNG:** Die Verwendung dieses Geräts neben oder gestapelt mit anderen Geräten sollte vermieden werden, da dies zu Fehlfunktionen führen kann. Wenn eine solche Verwendung erforderlich ist, sollten dieses Gerät und die anderen Geräte beobachtet werden, um sicherzustellen, dass sie normal funktionieren.

**WARNUNG:** Die Verwendung von anderem Zubehör als dem vom Hersteller dieses Geräts bereitgestellten kann zu erhöhten elektromagnetischen Emissionen oder einer verminderten elektromagnetischen Störfestigkeit dieses Geräts führen und zu einem fehlerhaften Betrieb führen. **WARNUNG:** Tragbare HF-Sender sollten nicht näher als 30 cm (12 Zoll) an einem Teil des Geräts verwendet werden. Andernfalls kann es zu einer Verschlechterung der Leistung dieses Geräts kommen.

**WICHTIG:** Laden Sie vor dem ersten Gebrauch den internen Lithium-Ionen-Akku auf. Weitere Informationen finden Sie unter „Batterien und Laden“.

DermLite DL3N ist ein Smartphone-kompatibles

Taschendermatoskop für kreuzpolarisierte und nicht polarisierte Untersuchungen von Hautläsionen. Ein hochwertiges 10-fach Objektiv mit hervorragender Farbkorrektur und reduzierter Bildverzerrung erzeugt ein detailreiches Bild.

Halten Sie Ihr DermLite DL3N-Dermatroskop etwa 25 mm über den Hautbereich, wobei die LEDs in Richtung der zu untersuchenden Läsion gerichtet sind. Halten Sie die Taste (A1) ca. 1 Sekunde lang gedrückt, um den kreuzpolarisierten Modus zu aktivieren. Durch kurzes Tippen auf dieselbe Taste wird zwischen polarisierten und nicht polarisierten Modi umgeschaltet. Die zusätzliche PigmentBoost®-Beleuchtung kann über die linke Taste (A2) aktiviert werden.

Schauen Sie durch die Linse, wobei sich Ihr Auge etwa 25 bis 100 mm über der Linse befindet. Bewegen Sie das Gerät näher oder weiter von der Haut weg, um zu fokussieren. Bei Dermatoskopie mit Hautkontakt den Abstandshalter durch Drehen des Fokus-Einstellrads (B) verlängern. Um Ihren DermLite auszuschalten, halten Sie den Netzschalter etwa 1 Sekunde lang gedrückt.

**Entfernen des Abstandshalters**  
Schrauben Sie den Sicherungsring (B1) ab und drehen Sie den Fokusregler (B), bis der Abstandshalter (B2) abfällt. Um den Abstandshalter wieder anzubringen, schieben Sie seine drei Stifte durch die drei Kerben (D) und drehen Sie den Fokusschalter vorsichtig, bis der Abstandshalter wieder eingezogen wird. Bringen Sie den Sicherungsring wieder an.

**Okular.**  
Bringen Sie das optionale Okular am 28-mm-Gewinde (E) an, um interne Reflexionen zu reduzieren und den Kontrast des Bildes zu verbessern.

**Fotografie.**  
DermLite-Adapter für mobile Geräte und Kameras (separat erhältlich) können am 28-mm-Gewinde (E) befestigt werden. Um DermLite MagnetiConnect®-Adapter aufzunehmen, befestigen Sie den mitgelieferten Stahling am 28-mm-Gewinde. Wischen Sie vor dem Aufnehmen von Bildern die Frontplatte (F) sauber und ziehen Sie den Abstandshalter in die Position „0“.

**Batterien und Laden**  
**ACHTUNG:** Dieses Gerät verwendet einen speziellen 3.7V 1250 mAh Lithium-Ionen-Akku, der nur bei DermLite oder einem autorisierten DermLite-Händler erhältlich ist. Verwenden Sie unter keinen Umständen einen anderen Akku als den für dieses Gerät vorgesehenen. Andernfalls kann das Gerät beschädigt werden.

Stecken Sie vor der Verwendung dieses Geräts den 110V-220V-Netzstecker in eine Steckdose und das andere Ende in die Rückseite der Ladestation. Stellen Sie die Ladestation auf eine ebene Fläche. Stellen Sie das Gerät auf die Ladestation, und die „3“ leuchtet rot, um das Laden anzuzeigen. Bei voller Ladung leuchtet die „3“ grün und das Gerät ermöglicht einen Dauerbetrieb von

bis zu 2 Stunden. Wenn weniger als 25% der Akkulaufzeit verbleiben, wird die „3“ orange. Die Kapazität des Akkus nimmt nach jahrelangem Gebrauch ab. Schieben Sie zum Ersetzen der Batterie den Gummigriff (G) zurück und vollständig vom Gerät ab. Ziehen Sie den kleinen weißen Batteriestecker ab und entfernen Sie die Batterie. Legen Sie eine neue Batterie ein und schließen Sie den Batteriestecker wieder an. Schieben Sie den Gummigriff sicher auf das Gerät.

## Fehlerbeseitigung

Die aktuellsten Informationen zur Fehlerbehebung finden Sie unter [www.dermlite.com](http://www.dermlite.com). Wenn Ihr Gerät gewartet werden muss, besuchen Sie [www.dermlite.com/service](http://www.dermlite.com/service) oder wenden Sie sich an Ihren DermLite-Händler.

## Pflege und Wartung

**WARNUNG:** Änderungen an diesem Gerät sind nicht zulässig.

Ihr Gerät ist für einen störungsfreien Betrieb ausgelegt. Reparaturen dürfen nur von qualifiziertem Servicepersonal durchgeführt werden.

Vor der Anwendung bei einem Patienten kann das Äußere Ihres Geräts (mit Ausnahme der optischen Teile) mit Isopropylalkohol (70% vol.) Abgewischt werden. Das Objektiv sollte als hochwertiges Fotoobjektiv behandelt und mit Standard-Objektivreinigungsmitteln gereinigt und vor schädlichen Chemikalien geschützt werden. Verwenden Sie keine Scheuermittel oder tauchen Sie das Gerät nicht in Flüssigkeit. Nicht autoklavieren.

**Garantie:** 5 Jahre auf Teile und Arbeit. Die Garantie für den Akku beträgt 1 Jahr.

## Entsorgung

Dieses Gerät enthält Elektronik und einen Lithium-Ionen-Akku, der zur Entsorgung getrennt werden muss und nicht mit dem normalen Hausmüll entsorgt werden darf. Bitte beachten Sie die örtlichen Entsorgungsvorschriften.

## Dieses Set enthält:

DermLite-Dermatroskop (28 LEDs, 25 mm 10-fach Objektiv, kreuzpolarisierte und nicht polarisierte Beleuchtung, PigmentBoost, einziehbarer Abstandshalter für die Frontplatte mit 10 mm Fadenkreuz), Ladestation, Ledertasche, 28 mm Okular, Lanyard

## Technische Beschreibung

Besuchen Sie [www.dermlite.com/technical/](http://www.dermlite.com/technical/) oder wenden Sie sich an Ihren örtlichen DermLite-Händler.

## Juhised

### Mõeldud kasutamiseks

See seade on mõeldud meditsiinilistel eesmärkidel kehapiindade valgustamiseks. Seda kasutatakse terve naha mitteinvasiivseks visuaalseks uurimiseks.

See patareitoitega toode on mõeldud väliseks kontrollimiseks ainult meditsiinitöötajate poolt professionaalsetes tervishoiuasutustes.

Enne kasutamist kontrollige seadme korrektset toimimist! Ärge kasutage seda, kui on nähtavaid kahjustuste märke. **ETTEVAATUST:** Ärge vaadake otse LED-valgust. Patsiendid peavad uuringute ajal silmad sulgema.

Selle seadme kasutamise seotud tõsise vahejuhtumi korral teatage sellest kohe DermLite'ile ja kui kohalikud eeskirjad seda nõuavad, siis oma riiklikule tervishoiuasutusele.

**ETTEVAATUST:** Ärge kasutage seadet tule- või plahvatusohtlikus piirkonnas (nt hapnikurikas keskkond).

**HOIATUS:** See toode võib kokku puutuda kemikaalidega, sealhulgas metüleenkloriid ja kuuevalentne krom, mis California osariigi teadaolevalt põhjustavad vähki või reproduktiivtoksilisust. Lisateavet leiate veebisaidilt [www.P65Warnings.ca.gov](http://www.P65Warnings.ca.gov).

### Elektromagnetiline ühilduvus

See seade vastab standardi IEC 60601-1-2: 2014 EMC emissiooni ja häirekindluse taseme nõuetele. Selle seadme heiteomadused muudavad selle kasutamiseks nii professionaalses tervishoiukeskkonnas kui ka elamukeskkonnas (CISPR 11 klass B). See seade pakub raadiosideteenusele piisavat kaitset. Raadiosideteenuse häirete harvadel juhtudel võib kasutaja vajada leevendusmeetmeid, näiteks seadme ümberpaigutamist või ümberorienteerimist. **HOIATUS:** Selle seadme kasutamist teiste seadmete läheduses või nendega koos virnastamisel tuleks vältida, kuna see võib põhjustada vale kasutamist. Kui selline kasutamine on vajalik, tuleks seda varustust ja muid seadmeid jälgida, et kontrollida, kas need töötavad normaalselt.

**HOIATUS.** Lisaseadmete, välja arvatud selle seadme tootja poolt pakutavate tarvikute kasutamine võib põhjustada selle seadme elektromagnetilise kiirguse suurenemist või selle elektromagnetilise häirekindluse vähenemist ja selle vale kasutamist.

**HOIATUS.** Portatiivseid raadiosaatjaid ei tohiks kasutada seadme mis tahes osale lähemal kui 30 cm (12 tolli). Vastasel korral võib selle seadme jõudlus halveneda.

**TÄHTIS.** Enne esmakordset kasutamist laadige sisemine liitiumioonaku. Üksikasju leiate peatükist "Aku ja laadimine".

DermLite DL3N on nutitelefoni ühilduv taskudermoskoop, mis on ette nähtud nahakahjustuste rist- ja polariseerimata eksamiteks. Kvaliteetne 10-kordne objektiiv suurepärase värviparanduse ja vähendatud pildimoonutusega annab detailirikka pildi.

Hoidke DermLite DL3N dermatoskoopi umbes 25 mm (1 ") nahapiirkonnast kõrgemal, LED-idega uuritava kahjustuse suunas. Polariseeritud režiimi aktiveerimiseks vajutage nuppu ja hoidke seda umbes 1 sekundi all. Sama nupu kiire puudutus lülitub ümber polariseeritud ja mittepolariseeritud režiimide vahel. Täiendavat PigmentBoost®-valgustust saab aktiveerida vasakpoolse nupu (A2) abil.

Vaadake läätst läbi silma, nii et see oleks umbes 25-100 mm (1-4 ") läätse kohal. Fookustamiseks liigutage seadet nahast lähemale või kaugemale. Nahaga kokku puutuva dermatoskoopia korral pikendage vaheosa, pöörates fookusketast (B). DermLite väljalülitamiseks hoidke toitenuppu umbes 1 sekund all.

### Spacer

eemaldamine Keerake kinnitusrõngas (B1) lahti ja keerake fookusketast (B), kuni vahedetail (B2) langeb. Vaherõnga uuesti kinnitamiseks libistage selle kolm tihvti läbi kolme sälgu (D) ja keerake teravustamisketast õrnalt, kuni vahetükk tagasi tagasi tõmmatakse. Pange kinnitusrõngas uuesti kinni.

### Okulaar.

Sisepeegelduste vähendamiseks ja pildi kontrastsuse suurendamiseks kinnitage valikuline okulaar 28 mm keermega (E).

### Fotograafia.

Mobiilseadmete ja kaamerate DermLite adapterid (müügil eraldi) on mõeldud kinnitamiseks 28 mm keermega (E). DermLite MagnetiConnect® adapterite vastuvõtmiseks kinnitage kaasasolev terasrõngas 28 mm keermega. Enne pildistamist pühkige esiplaat (F) puhtaks ja lükake vahekaart asendisse "0".

**Aku ja laadimine:** **ETTEVAATUST:** See seade kasutab spetsiaalset 3.7V 1250 mAh liitiumioonaku, mida saab osta ainult DermLite'ilt või volitatud DermLite'i edasimüüjalt. Ärge mingil juhul kasutage muud kui selle seadme jaoks mõeldud akut.

Enne selle seadme kasutamist sisestage 110–220 V toitepistik pistikupesasse ja

teine ots laadimisaluse tagaossa. Seadke laadimisalus tasasele pinnale. Asetage seade laadimisalusele ja laadimise tähistamiseks sümbol 3 süttib punaselt. Täielikult laetud märgutuli 3 muutub roheliseks ja seade võimaldab kuni 2 tundi pidevat tööd. Kui aku tööaega on vähem kui 25%, muutub täht 3 oranžiks. Aku maht väheneb pärast aastatepikkust kasutamist. Aku vahetamiseks libistage kummist käepide (G) tahapoole ja seadme küljest täielikult lahti. Ühendage väike valge aku pistik lahti ja eemaldage aku. Sisestage uus aku ja ühendage aku pistik uuesti. Libistage kummist käepide kindlalt seadme külge.

**Veaotsing:** värskeimat tõrkeotsingu teavet leiate veebisaidilt [www.dermlite.com](http://www.dermlite.com). Kui teie seade vajab hooldust, külastage veebisaiti [www.dermlite.com/service](http://www.dermlite.com/service) või pöörduge kohaliku DermLite'i edasimüüja poole.

### Hooldus ja korrashoid

**HOIATUS:** Selle seadme muutmise pole lubatud.

Teie seade on loodud probleemideta tööks. Remonti tohivad teha ainult kvalifitseeritud hooldustöötajad.

Enne patsiendil kasutamist võib teie seadme välispinna (välja arvatud optilised osad) puhtaks pesta isopropüülalkoholiga (70 mahuprotsenti). Objektiivile tuleks käsitleda kvaliteetse fotoseadmena ning seda tuleks puhastada tavaliste läätsede puhastusseadmetega ja kaistata kahjulike kemikaalide eest. Ärge kasutage abrasiivseid puhastusvahendeid ega kaste seadet vedelikku. Ärge autoklaavi.

**Garantii:** varuosadele ja tööle 5 aastat. Aku garantii on 1 aasta.

**Utiliseerimine:** see seade sisaldab elektroonikat ja liitium-ioonakut, mis tuleb utiliseerimiseks eraldada ja mida ei tohi visata koos olmeprügiga. Järgige kohalikke jäätmekäitluseeskirju.

### See komplekt sisaldab:

DermLite-Dermatoscope (28 LED-i, 25 mm 10x objektiiv, rist-polariseeritud ja mitte-polariseeritud valgustus, PigmentBoost, ülestõstetav pinnaplaat 10 mm pikkuse retikliga), laadimisalus, nahast ümbris, 28 mm okulaar, kaelapael

**Tehniline kirjeldus:** külastage veebisaiti [www.dermlite.com/technical](http://www.dermlite.com/technical) või pöörduge kohaliku DermLite'i edasimüüja poole.



# Instrucciones

## Uso previsto

Este dispositivo está diseñado para fines médicos para iluminar superficies corporales. Se utiliza para el examen visual no invasivo de piel intacta.

Este producto que funciona con baterías está diseñado para un examen externo solo en centros de salud profesionales por profesionales médicos.

Compruebe el correcto funcionamiento del dispositivo antes de usarlo! No utilice el dispositivo si hay signos visibles de daños

**PRECAUCIÓN:** no mire directamente a la luz LED. Los pacientes deben cerrar los ojos durante los exámenes.

En caso de un incidente grave con el uso de este dispositivo, notifique a DermLite inmediatamente y, si así lo exige la normativa local, a su autoridad sanitaria nacional.

**PRECAUCIÓN:** no use el dispositivo en áreas de riesgo de incendio o explosiones (por ejemplo, en entornos ricos en oxígeno).

**ADVERTENCIA:** Este producto puede exponerlo a sustancias químicas como el cloruro de metileno y el cromo hexavalente, que el estado de California reconoce como causantes de cáncer o toxicidad reproductiva. Para obtener más información, visite [www.P65Warnings.ca.gov](http://www.P65Warnings.ca.gov).

## Compatibilidad electromagnética

Este dispositivo cumple con los requisitos de nivel de emisiones e inmunidad EMC de la norma IEC 60601-1-2: 2014. Las características de emisión de este equipo lo hacen adecuado para su uso en entornos de atención médica profesional y residencial (CISPR 11 Clase B). Este equipo ofrece protección adecuada para el servicio de comunicación por radio. En el raro caso de interferencia en el servicio de comunicación por radio, el usuario podría necesitar tomar medidas de mitigación, como reubicar o reorientar el equipo. **ADVERTENCIA:** Debe evitarse el uso de este equipo adyacente o apilado con otro equipo, ya que podría provocar un funcionamiento incorrecto. Si dicho uso es necesario, este equipo y el otro equipo deben observarse para verificar que están funcionando normalmente.

**ADVERTENCIA:** El uso de accesorios distintos a los proporcionados por el fabricante de este equipo podría provocar un aumento de las emisiones electromagnéticas o una disminución de la inmunidad electromagnética de este equipo y un funcionamiento incorrecto.

**ADVERTENCIA:** Los transmisores de RF portátiles no deben usarse a menos de 30 cm (12 pulgadas) de cualquier parte del dispositivo. De lo contrario, podría producirse una degradación del rendimiento de este equipo.

**IMPORTANTE:** antes del uso inicial, por favor, cargue la batería interna de iones de litio. Consulte la sección "Batería y carga" para más detalles

DermLite DL3N es un dermatoscopio de bolsillo compatible con teléfonos inteligentes destinado a exámenes cruzados y no polarizados de lesiones cutáneas. Una lente 10x de alta calidad con excelente corrección

de color y distorsión de imagen reducida produce una imagen rica en detalles.

Sostenga su dermatoscopio DermLite DL3N aproximadamente 25 mm (1 ") sobre el área de la piel, con los LED dirigidos en la dirección de la lesión a examinar. Mantenga presionado el botón (A1) durante aproximadamente 1 segundo para activar el modo de polarización cruzada. Un toque rápido del mismo botón alterna entre los modos polarizados y no polarizados. La iluminación adicional de PigmentBoost® se puede activar mediante el botón izquierdo (A2). Mire a través de la lente con su ojo colocado a unos 25-100 mm (1-4 ") por encima de la lente. Acerque o aleje el dispositivo de la piel para enfocar. Para la dermatoscopia con contacto con la piel, extienda el espaciador girando el Dial de enfoque (B). Para apagar su DermLite, mantenga presionado el botón de encendido durante aproximadamente 1 segundo.

**Retirar el espaciador**  
Desenrosque el anillo de retención (B1) y gire el dial de enfoque (B) hasta que el espaciador (B2) caiga. Para volver a colocar el espaciador, deslice sus tres clavijas a través de las tres muescas (D) y gire suavemente el dial de enfoque hasta que el espaciador vuelva a introducirse. Vuelva a colocar el anillo de retención.

## Ocular

Para reducir los reflejos internos y mejorar el contraste de la imagen, coloque el ocular opcional en el hilo de 28 mm (E).

## Fotografía.

Los adaptadores DermLite para dispositivos móviles y cámaras (se venden por separado) están diseñados para conectarse a la rosca de 28 mm (E). Para aceptar los adaptadores DermLite MagnetiConnect®, fije el anillo de acero incluido a la rosca de 28 mm. Antes de tomar imágenes, limpie la placa frontal (F) y extienda el espaciador a la posición "0".

## Batería y carga

**PRECAUCIÓN:** este dispositivo utiliza una batería especializada de iones de litio de 3.7V 1250 mAh, la cual solo puede ser adquirida en DermLite o en un distribuidor autorizado de DermLite. En ningún caso debe usar otra batería que no sea la diseñada para esta unidad. Hacerlo podría dañarla. Antes de usar este dispositivo, inserte el enchufe de alimentación de 110V-220V en un tomacorriente y el otro extremo en la parte posterior de la base de carga. Coloque la base de carga en una superficie nivelada. Coloque el dispositivo en la base de carga y el "3" se iluminará en rojo para indicar que se está cargando. Cuando está completamente cargado, el "3" se vuelve verde y el dispositivo permitirá hasta 2 horas de funcionamiento continuo. Cuando queda menos del 25% de duración de la batería, el "3" se vuelve naranja.

La capacidad de la batería disminuye después de años de uso. Para reemplazar la batería, deslice el mango de goma (G) hacia

atrás y completamente fuera del dispositivo. Desconecte el pequeño enchufe blanco de la batería y retire la batería. Inserte una batería nueva y vuelva a conectar el enchufe de la batería. Deslice el mango de goma de forma segura en el dispositivo.

## Solución de problemas

Por favor, consulte [www.derm-lite.com](http://www.derm-lite.com) para obtener la información más actualizada sobre resolución de problemas. Si su dispositivo requiere servicio técnico, visite [www.derm-lite.com/service](http://www.derm-lite.com/service) o contacte a su distribuidor local de DermLite.

## Cuidado y mantenimiento

**ADVERTENCIA:** no se permite la modificación de este equipo. Su dispositivo está diseñado para un funcionamiento sin problemas. Las reparaciones deben ser realizadas únicamente por personal de servicio calificado.

Antes de usarlo en un paciente, el exterior de su dispositivo (excepto las partes ópticas) puede limpiarse con alcohol isopropílico (70% vol.). La lente debe tratarse como un equipo fotográfico de alta calidad y debe limpiarse con un equipo de limpieza de lentes estándar y protegerse de productos químicos nocivos. No utilice productos de limpieza abrasivos ni sumerja el dispositivo en líquido. No esterilizar en autoclave.

**Garantía:** 5 años para piezas y mano de obra. La batería tiene una garantía de 1 año.

## Desecho

Este dispositivo contiene componentes electrónicos y una batería de iones de litio que deben ser desmontados para su desecho, así como podrían no ser desechados junto a la basura doméstica general. Por favor, consulte la normativa local asociada a la eliminación de residuos.

## Este conjunto incluye:

DermLite-Dermatoscope (28 LED, lente 10x de 25 mm, iluminación polarizada cruzada y no polarizada, PigmentBoost, separador de placa frontal retráctil con retícula de 10 mm), base de carga, estuche de cuero, ocular de 28 mm, cordón

## Descripción técnica

Visite [www.derm-lite.com/technical/](http://www.derm-lite.com/technical/) o póngase en contacto con su distribuidor local de DermLite.

# Instructions

## Usage prévu

Cet appareil est destiné à des fins médicales pour éclairer les surfaces corporelles. Il est utilisé pour l'examen visuel non invasif de la peau intacte.

Ce produit à piles est conçu pour un examen externe uniquement dans des établissements de santé professionnels par des professionnels de la santé.

Vérifiez le bon fonctionnement de l'appareil avant utilisation ! N'utilisez pas l'appareil en présence de signes d'endommagements visibles.

**AVERTISSEMENT :** Ne regardez pas l'éclairage LED directement. Les patients doivent fermer les yeux lors des examens. En cas d'incident grave avec l'utilisation de cet appareil, prévenez immédiatement DermLite et, si la réglementation locale l'exige, votre autorité sanitaire nationale.

**AVERTISSEMENT :** N'utilisez pas l'appareil dans des zones présentant un risque d'incendie ou d'explosion (comme par exemple, dans un environnement riche en oxygène).

**AVERTISSEMENT :** Ce produit peut vous exposer à des produits chimiques, notamment le chlorure de méthylène et le chrome hexavalent, qui sont connus dans l'État de Californie pour provoquer le cancer ou une toxicité pour la reproduction. Pour plus d'informations, visitez le site [www.P65Warnings.ca.gov](http://www.P65Warnings.ca.gov).

## Compatibilité électromagnétique

Cet appareil est conforme aux exigences de niveau d'émissions et d'immunité CEM de la norme CEI 60601-1-2: 2014. Les caractéristiques d'émission de cet équipement le rendent approprié pour une utilisation dans un environnement de soins de santé professionnel ainsi que dans un environnement résidentiel (CISPR 11 Classe B). Cet équipement offre une protection adéquate au service de radiocommunication. Dans les rares cas d'interférence avec le service de radiocommunication, l'utilisateur peut avoir besoin de prendre des mesures d'atténuation, telles que déplacer ou réorienter l'équipement. **AVERTISSEMENT :** L'utilisation de cet équipement à côté ou emplié avec d'autres équipements doit être évitée car cela pourrait entraîner un mauvais fonctionnement. Si une telle utilisation est nécessaire, cet équipement et les autres équipements doivent être observés pour vérifier qu'ils fonctionnent normalement.

**AVERTISSEMENT :** L'utilisation d'accessoires autres que ceux fournis par le fabricant de cet équipement peut entraîner une augmentation des émissions électromagnétiques ou une diminution de l'immunité électromagnétique de cet équipement et entraîner un fonctionnement incorrect.

**AVERTISSEMENT :** les émetteurs RF portables ne doivent pas être utilisés à moins de 30 cm (12 pouces) de toute partie de l'appareil. Sinon, cela pourrait entraîner une dégradation des performances de cet équipement.

**IMPORTANT :** Avant la première utilisation, veuillez charger la batterie interne au lithium-ion. Voir « Batterie et charge » pour en

savoir plus.

Le DermLite DL3N est un dermatoscope de poche compatible avec les smartphones destiné aux examens polarisés croisés et non polarisés des lésions cutanées. Un objectif 10x de haute qualité avec une superbe correction des couleurs et une distorsion d'image réduite produit une image riche en détails.

Tenez votre dermatoscope DermLite DL3N à environ 25 mm (1 ") au-dessus de la zone cutanée, les LED dirigées vers la lésion à examiner. Appuyez sur le bouton (A1) et maintenez-le enfoncé pendant environ 1 seconde pour activer le mode de polarisation croisée. Un appui rapide sur le même bouton bascule entre les modes polarisés et non polarisés. L'éclairage PigmentBoost® supplémentaire peut être activé via le bouton gauche (A2). Regardez à travers la lentille avec votre œil placé à environ 25-100 mm (1-4 ") au-dessus de la lentille. Rapprochez ou éloignez l'appareil de la peau pour faire la mise au point. Pour la dermatoscopie avec contact avec la peau, étendez l'entretoise en tournant le cadran de mise au point (B). Pour éteindre votre DermLite, maintenez enfoncé le bouton d'alimentation pendant environ 1 seconde.

## Retrait de l'entretoise

Dévissez la bague de retenue (B1) et tournez la molette de mise au point (B) jusqu'à ce que l'entretoise (B2) tombe. Pour ré-attacher l'entretoise, glissez ses trois broches à travers les trois encoches (D) et tournez doucement la molette de mise au point jusqu'à ce que l'entretoise soit rentrée. Rattachez la bague de retenue.

## Oculaire.

Pour réduire les reflets internes et améliorer le contraste de l'image, fixez l'oculaire en option sur le filetage 28 mm (E).

## La photographie.

Les adaptateurs DermLite pour appareils mobiles et appareils photo (vendus séparément) sont conçus pour être fixés au filetage de 28 mm (E). Pour accepter les adaptateurs DermLite MagnetiConnect®, fixez la bague en acier incluse au filetage de 28 mm. Avant de prendre des photos, essuyez la façade (F) et étendez l'entretoise en position «0».

## Batterie et charge

**AVERTISSEMENT :** Cet appareil utilise une batterie au lithium-ion 3.7V 1250 mAh spécialisée, que vous pouvez uniquement acheter auprès de DermLite ou d'un revendeur DermLite agréé. N'utilisez en aucun cas une autre batterie que celle conçue pour cet appareil au risque d'endommager l'appareil. Avant d'utiliser cet appareil, insérez la fiche d'alimentation 110V-220V dans une prise électrique et l'autre extrémité à l'arrière de la base de chargement. Placez la base de chargement sur une surface plane. Placez l'appareil sur la base de chargement et le «3» s'allume en rouge pour indiquer la charge. Lorsqu'il est complètement chargé, le «3» devient vert et l'appareil permet jusqu'à 2 heures de fonctionnement continu. Lorsqu'il

reste moins de 25% d'autonomie, le «3» devient orange.

La capacité de la batterie diminue après des années d'utilisation. Pour remplacer la batterie, faites glisser la poignée en caoutchouc (G) vers l'arrière et complètement hors de l'appareil. Débranchez la petite fiche de batterie blanche et retirez la batterie. Insérez une nouvelle batterie et rebranchez la fiche de la batterie. Faites glisser fermement la poignée en caoutchouc sur l'appareil.

## Dépannage

Veuillez consulter [www.dermlite.com](http://www.dermlite.com) pour obtenir les informations de dépannage mises à jour. Dans l'éventualité que votre batterie nécessite une réparation, rendez-vous sur le site [www.dermlite.com/service](http://www.dermlite.com/service) ou contactez votre revendeur DermLite local.

## Entretien et maintenance

**AVERTISSEMENT :** Aucune modification de cet équipement n'est autorisée. Votre appareil est conçu pour un fonctionnement sans problème. Les réparations ne doivent être effectuées que par du personnel qualifié.

Avant de l'utiliser sur un patient, l'extérieur de votre appareil (à l'exception des parties optiques) peut être nettoyé avec de l'alcool isopropylique (70% vol.). L'objectif doit être traité comme un équipement photographique de haute qualité et doit être nettoyé avec un équipement de nettoyage d'objectif standard et protégé contre les produits chimiques nocifs. N'utilisez pas de produits de nettoyage abrasifs et n'immergez pas l'appareil dans un liquide. Ne pas stériliser à l'autoclave.

Garantie: 5 ans pour les pièces et la main-d'œuvre. La batterie est garantie 1 an.

## Mise au rebut

Cet appareil contient des composants électroniques et une batterie lithium-ion qui doivent être séparés pour être mise au rebut et ne peuvent pas être jetés avec les déchets ménagers. Veuillez respecter les réglementations locales en matière de mis au rebut.

## Cet ensemble comprend:

DermLite-Dermatoscope (28 LED, objectif 25 mm 10x, éclairage polarisé croisé et non polarisé, PigmentBoost, entretoise de plaque frontale rétractable avec réticule de 10 mm), base de chargement, étui en cuir, oculaire de 28 mm, longé

## Description technique

Visitez [www.dermlite.com/technical/](http://www.dermlite.com/technical/) ou contactez votre revendeur DermLite local.

## Treoracha

### Úsáid Beartaithe

Tá an gléas seo beartaithe chun críochoa leighis chun dromchlaí coirp a shoilsiú. Úsáidtear é le haghaidh scrúdú amhairc neamh-ionrach ar chraiceann slán.

Tá an táirge seo a oibrítear le ceallraí deartha le haghaidh scrúdú seachtrach amháin laistigh d'áiseanna cúram sláinte gairmiúla ag gairmithe míochaine.

Seiceáil oibriú ceart an fheiste sula n-úsáidtear é! Ná húsáid é má tá comharthaí infheicthe damáiste ann.

AIRE: Ná breathnaigh go díreach isteach sa solas LED. Ní mór d'othair a súile a dhúnadh le linn scrúduithe.

I gcás teagmhais thromchúsigh le húsáid na feiste seo, cuir in iúl do DermLite láithreach agus, má cheanglaítear sin le rialacháin áitiúla, d'údarás sláinte náisiúnta. AIRE: Ná húsáid an gléas i réimse dóiteáin nó riosca pléascach (m.sh. timpeallacht atá saibhir ó thaobh ocsaigine de).

RABHADH: Is féidir leis an táirge seo tú a nochadh do cheimiceáin lena n-áirítear clóiríd meitiléine agus cróimiam heicavalent, ar eol do Stát California a bheith ina gcúis le hailse nó le tocsaineacht atáirgthe. Le haghaidh tuilleadh faisnéise téigh chuig [www.P65Warnings.ca.gov](http://www.P65Warnings.ca.gov).

Comhoiriúnacht Leictreamaighnéadach Comhlionann an gléas seo ceanglais leibhéal Astuithe agus Díolúine EMC de chaighdeán caighdeánach IEC 60601-1-2: 2014. De bharr tréithe astaíochtaí an trealamh seo tá sé oiriúnach le húsáid i dtimpeallacht ghairmiúil cúram sláinte chomh maith le timpeallacht chónaithe (CISPR 11 Aicme B). Tugann an trealamh seo cosaint leordhóthanach don tseirbhís cumarsáide raidió. Sa chás go gcuirtear isteach ar an tseirbhís cumarsáide raidió go hannamh, b'fhéidir go mbeadh ar an úsáideoir bearta maolaithe a ghlacadh, mar shampla trealamh a athlonnú nó a atreorú. RABHADH: Ba cheart úsáid an trealamh seo in aice le trealamh eile nó atá cruachta le trealamh eile a sheachaint toisc go bhféadfadh sé oibriú go míchuí. Más gá úsáid den sórt sin, ba cheart an trealamh seo agus an trealamh eile a urramú chun a fhíorú go bhfuil siad ag feidhmiú de ghnáth.

RABHADH: D'fhéadfadh astuithe leictreamaighnéadacha méadaithe nó díolúine leictreamaighnéadach an trealamh seo a bheith mar thoradh ar úsáid gabhálais seachas iad siúd a sholáthraíonn déantúsóir an trealamh seo agus d'fhéadfadh oibriú míchuí a bheith mar thoradh air.

RABHADH: Níor cheart tarchuradóirí RF iniompartha a úsáid níos gaire ná 30 cm (12 orlach) d'aon chuid den fheiste. Seachas sin, d'fhéadfadh feidhmíocht an trealamh seo a dhíghrádú.

TÁBHACHTACH: Sula n-úsáidtear an chéad uair, muirear an ceallraí ian litiam inmheánach. Féach "Battery and Charging" le haghaidh sonraí.

Dermatoscope póca atá comhoiriúnach le fóin chliste is ea DermLite DL3N atá beartaithe le haghaidh scrúduithe tras-pholaraíthe agus neamhpholaraíthe ar loit chraicinn. Táirgeann lionsa 10x d'ardchaighdeán le ceartú datha den scoth agus saobhadh íomhá laghdaithe íomhá shaibhir go mion.

Coinnigh do dheirmeascóp DermLite DL3N thart ar 25 mm (1") os cionn an limistéir chraicinn, agus na LEDanna atá dírithe ar threo an loit le scrúdú. Brúigh agus coinneáil an cnaipe (A1) ar feadh thart ar 1 soicind chun modh traspholaraíthe a ghníomhachtú. Téann sconnna mear den chnaipe chéanna idir na modhanna polaraíthe agus neamhpholaraíthe. Is féidir an soilsiú PigmentBoost® breise a chur i ngníomh tríd an gcnaipe ar chlé (A2). Féach tríd an lionsa le do shúil curtha thart ar 25-100 mm (1-4") os cionn an lionsa. Bog an gléas níos dlúithe nó níos faide ón gcráiceann chun díriú air. Le haghaidh dermatoscopy le teagmháil leis an gcráiceann, leathnaigh an spacer tríd an Focus Dial (B) a rothlú. Chun do DermLite a mhúchadh, brúigh agus coinneáil an cnaipe cumhachta ar feadh thart ar 1 soicind.

An Spacer a bhaint Gan an Fháinne Coinneála (B1) a dhraenáil agus an Dial Fócais (B) a rothlú go dtí go dtiteann an Spacer (B2). Chun an Spacer a athcheangal, duillín a thrí biorán trí na trí nóta (D) agus rothlaigh an Fócas Dial go réidh go dtí go mbeidh an Spacer á tharraingt ar ais isteach. Athcheangail an Fáinne Coimeáda.

Eyepiece. Chun machnaimh inmheánacha a laghdú agus feabhas a chur ar chodarsnacht na híomhá, ceangail an eyepiece roghnach ar an snáithe 28mm (E).

Grianghráfadóireacht. Tá cuibheoirí DermLite do ghléasanna soghluaiste agus ceamaráí (a dhíoltar ar leithligh) deartha chun iad a cheangal leis an snáithe 28 mm (E). Chun glacadh le cuibheoirí DermLite MagnetiConnect®, ceangail an fáinne cruach san áireamh leis an snáithe 28 mm. Sula nglacfaidh tú íomhánna, glan an Pláta Aghaidh (F) agus glan an Spacer chuig an suíomh "0".

Battery and Charging: AIRE: Úsáideann an gléas seo ceallraí ian litiam 3.7V 1250 mAh speisialaithe, nach féidir a cheannach ach ó DermLite nó ó dhéileálai údaraithe DermLite. Ná bain úsáid as ceallraí eile in aon chás seachas an ceann atá deartha don aonad seo.

Sula n-úsáidtear an gléas seo, cuir isteach an breiseán cumhachta 110V-220V isteach in asraon leictreach agus an ceann eile isteach i gcúl an bhoinn muirir. Socraigh an bonn muirir ar dhromchla réidh. Cuir an gléas ar an mbonn muirir, agus lasann an

"3" dearg chun muirir a chur in iúl. Nuair a gheartar go hiomlán é, casann an "3" glas agus ligfidh an fheiste suas le 2 uair an chloig d'oibriú leanúnach. Nuair a fhanann níos lú ná 25% de shaol na ceallraí, casann an "3" oráiste.

Laghdaíonn cumas na ceallraí tar éis blianta úsáide. Chun an ceallra a athsholáthar, sleamhnaigh an láimhseáil rubair (G) ar ais agus go hiomlán as an ngléas. Dícheangail an breiseán beag ceallraí bán agus bain an ceallraí. Cuir ceallraí nua isteach agus athcheangail an breiseán ceallraí. Sleamhnaigh an láimhseáil rubair go daingean ar an bhfeiste.

Fabhtcheartú: Seiceáil le do thoil [www.dermlite.com](http://www.dermlite.com) chun an t-eolas reatha maidir le fabhtcheartú a fháil. Má theastaíonn seirbhísiú ar do ghléas, tabhair cuairt ar [www.dermlite.com/service](http://www.dermlite.com/service) nó déan teagmháil le do dhéileálai áitiúil DermLite.

Cúram agus Cothabháil RABHADH: Ní cheadaítear aon mhodhnú ar an trealamh seo.

Tá do ghléas deartha le haghaidh oibriú saor ó thrioblóid. Is iad pearsanra cáilithe seirbhíse amháin a dhéanfaidh deisiúcháin.

Sula n-úsáidtear é ar othar, féadfar taobh amuigh de do ghléas (seachas na codanna optúla) a ghlanadh go glan le halcól isopropyl (70% toirte). Ba chóir go ndéileálfar leis an lionsa mar threalamh grianghráfadóireachta ardchaighdeán agus ba chóir é a ghlanadh le trealamh caighdeánach glantacháin lionsa agus é a chosaint ó cheimiceáin dhiobhálacha. Ná húsáid gníomhairí glantacháin scríobacha nó ná bíodh an leacht in leacht. Ná uathghreamú.

Barántas: 5 mbliana le haghaidh páirteanna agus saothair. Tá gá leis an gcadhna ar feadh bliana.

Diúscairt: Tá leictreonaic agus ceallraí litiam-ian ar an ngléas seo nach mór a dheighilt le diúscairt agus ní féidir é a dhiúscairt le dramháil ghinearálta tí. Breathnaigh le do thoil ar rialacháin diúscairta áitiúla.

Áirítear leis an tsraith seo: Deirmlite-Deirmeascóp (28 LED, lionsa 10x 10x, soilsiú traspholainneach agus neamhpholaraíthe, PigmentBoost, spacer faceplate inghiorraithe le cúl 10mm);

Cur Síos Teicniúil: Tabhair cuairt ar [www.dermlite.com/technical](http://www.dermlite.com/technical) nó déan teagmháil le do dhéileálai áitiúil DermLite.

# Instrukcije

## Namjena

Ovaj je uređaj namijenjen u medicinske svrhe za osvjetljavanje tjelesnih površina. Koristi se za neinvazivni vizualni pregled netaknute kože.

Ovaj je proizvod namijenjen za vanjske preglede samo u okviru zdravstvenih ustanova od strane medicinskih stručnjaka.

Provjerite pravilan rad uređaja prije uporabe! Ne koristite ga ako postoje vidljivi znakovi oštećenja.

**OPREZ:** Ne gledajte izravno u LED svjetlo. Tijekom pregleda pacijenti moraju zatvoriti oči.

U slučaju ozbiljnog incidenta s korištenjem ovog uređaja, odmah obavijestite DermLite i, ako to zahtijevaju lokalni propisi, vaše nacionalno zdravstveno tijelo.

**OPREZ:** Ne koristite uređaj u području požara ili eksplozije (npr. Okolina bogata kisikom).

**UPOZORENJE:** Ovaj vas proizvod može izložiti kemikalijama, uključujući metilenklorid i šesterovalentni krom, za koje je država Kalifornija poznato da uzrokuju rak ili reproduktivnu toksičnost. Za više informacija posjetite [www.P65Warnings.ca.gov](http://www.P65Warnings.ca.gov).

**Elektromagnetska kompatibilnost**  
Ovaj uređaj udovoljava zahtjevima razine EMC za emisije i imunitet norme IEC 60601-1-2: 2014. Emisijske karakteristike ove opreme čine ga prikladnim za uporabu u profesionalnom zdravstvenom i stambenom okruženju (CISPR 11 Klasa B). Ova oprema nudi odgovarajuću zaštitu od radiokomunikacijske usluge. U rijetkom slučaju ometanja radiokomunikacijske usluge, korisniku će možda trebati poduzeti mjere ublažavanja, poput premještanja ili preusmjerenja opreme. **UPOZORENJE:** Treba izbjegavati uporabu ove opreme koja se nalazi uz ili složenu s drugom opremom jer to može rezultirati nepravilnim radom. Ako je takva upotreba potrebna, treba promatrati ovu opremu i drugu opremu kako bi se provjerilo da li normalno rade. **UPOZORENJE:** Upotreba dodatne opreme osim one koju je osigurao proizvođač ove opreme može rezultirati povećanom elektromagnetskom emisijom ili smanjenjem elektromagnetske otpornosti ove opreme i rezultirati nepravilnim radom.

**UPOZORENJE:** Prijenosni RF odašiljači ne smiju se koristiti na udaljenosti većoj od 30 cm od bilo kojeg dijela uređaja. U suprotnom, može doći do pogoršanja performansi ove opreme.

**VAŽNO:** Prije početne upotrebe, napunite unutarnju litij-ionsku bateriju. Pogle-

dajte "Baterija i punjenje" za detalje.

DermLite DL3N je džepni dermatoskop kompatibilan sa pametnim telefonima, namijenjen za unakrsne polarizirane i nepolarizirane pretrage kožnih lezija. Visokokvalitetni 10x objektiv s izvrsnom korekcijom boja i smanjenim izobličenjem slike daje sliku bogatu detaljima.

Držite dermatoskop DermLite DL3N približno 25 mm (1 ") iznad područja kože, tako da LED-ovi usmjereni u smjeru lezije koji se pregledavaju. Pritisnite i držite tipku (A1) približno 1 sekundu za aktiviranje unakrsnog polariziranog načina. Brzim dodiranjem istog gumba prebacuje se između polariziranog i nepolariziranog načina. Dodatno PigmentBoost® osvjetljenje može se aktivirati lijevom tipkom (A2).

Pogledajte kroz objektiv s očima postavljenim oko 25-100 mm (1-4 ") iznad objektiva. Pomaknite uređaj bliže ili dalje od kože da biste se fokusirali. Za dermatoskopiju s kontaktom s kožom, produžite držač zakretanjem gumba za fokusiranje (B). Da biste isključili svoj DermLite, pritisnite i držite gumb za napajanje oko 1 sekunde.

**Uklanjanje odstojnika**

Odvijte sigurnosni prsten (B1) i zakrenite kotačić za fokusiranje (B) dok odstojnik (B2) ne ispadne. Za ponovno pričvršćivanje odstojnika, gurnite njegova tri klina kroz tri ureza (D) i lagano zakrenite kotačić za fokusiranje dok se odstojnik ne povuče natrag. Ponovno pričvrstite sigurnosni prsten.

**Okular.**

Da biste smanjili unutarnja odbijanja i poboljšali kontrast slike, pričvrstite opcijski okular na 28 mm navoj (E).

**Fotografija.**

DermLite adapteri za mobilne uređaje i fotoaparate (prodaju se zasebno) dizajnirani su za pričvršćivanje na navoj od 28 mm (E). Da biste prihvatili DermLite MagnetiConnect® adaptere, pričvrstite uključeni čelični prsten na navoj od 28 mm. Prije snimanja slika obrišite prednju ploču (F) i razmaknite odstojnik u položaj "0".

**Baterija i punjenje:** **OPREZ:** Ovaj uređaj koristi specijaliziranu litij-ionsku bateriju od 3.7V 1250 mAh, koju možete kupiti samo od DermLite ili od ovlaštenog distributera DermLite. Ni pod kojim uvjetima ne koristite drugu bateriju osim one koja je namijenjena ovom uređaju.

Prije upotrebe ovog uređaja umetnite utikač 110V-220V u električnu utičnicu, a

drugi kraj u stražnju stranu baze za punjenje. Podnožje za punjenje postavite na ravnu površinu. Postavite uređaj na bazu za punjenje, a "3" svijetli crveno kako bi označio punjenje. Kada se potpuno napuni, oznaka "3" svijetli zeleno i uređaj će omogućiti do 2 sata neprekidnog rada. Ako ostane manje od 25% trajanja baterije, "3" postaje narančast.

Kapacitet baterije smanjuje se nakon višegodišnje uporabe. Da biste zamijenili bateriju, gurnite gumenu ručicu (G) natrag i potpuno je isključite iz uređaja. Isključite mali bijeli utikač i uklonite bateriju. Umetnite novu bateriju i ponovno priključite utikač. Čvrsto gurnite gumenu ručicu na uređaj.

**Rješavanje problema:** Najnovije informacije o rješavanju problema potražite na [www.dermlite.com](http://www.dermlite.com). Ako je za vaš uređaj potreban servis, posjetite [www.dermlite.com/service](http://www.dermlite.com/service) ili se obratite lokalnom prodavaču DermLite.

**Njega i održavanje**

**UPOZORENJE:** Nisu dopuštene izmjene ove opreme.

Vaš je uređaj dizajniran za nesmetan rad. Popravke smije obaviti samo kvalificirano osoblje.

Prije upotrebe na pacijentu, vanjsku stranu vašeg uređaja (osim optičkih dijelova) može se obrisati izopropilnim alkoholom (70 vol.%). Objektiv treba tretirati kao visokokvalitetnu fotografsku opremu i očistiti ga standardnom opremom za čišćenje leća i zaštititi od štetnih kemikalija. Ne koristite abrazivna sredstva za čišćenje i ne uranjajte uređaj u tekućinu. Ne autoklavirajte.

**Jamstvo:** 5 godina za dijelove i rad. Za akumulator vrijedi 1 godina.

**Odlaganje:** Ovaj uređaj sadrži elektroniku i litij-ionsku bateriju koji se moraju odvojiti za odlaganje i ne mogu se zbrinjavati u kućnim otpadom. Pridržavajte se lokalnih propisa o zbrinjavanju.

**Ovaj set uključuje:**

DermLite-dermatoskop (28 LED, 25 mm 10x leća, unakrsno polarizirano i nepolarizirano osvjetljenje, PigmentBoost, uvlačivi uložak za prednju ploču s 10 mm mrežicom), postolje za punjenje, kožna futrola, 28 mm okular, remen

**Tehnički opis:** Posjetite [www.dermlite.com/technical](http://www.dermlite.com/technical) ili kontaktirajte lokalnog prodavača DermLite.

# Istruzioni

## Uso previsto

Questo dispositivo è destinato a scopi medici per illuminare le superfici del corpo. Viene utilizzato per l'esame visivo non invasivo della pelle intatta.

Questo prodotto a batteria è progettato per un esame esterno solo all'interno di strutture sanitarie professionali da parte di professionisti medici.

Verificare il corretto funzionamento del dispositivo prima dell'uso. Non usare il dispositivo se vi sono visibili segni di danni. **ATTENZIONE:** non guardare direttamente la luce a LED. I pazienti devono chiudere gli occhi durante l'esame.

In caso di incidente grave con l'uso di questo dispositivo, informare immediatamente DermLite e, se richiesto dalle normative locali, l'autorità sanitaria nazionale.

**ATTENZIONE:** non usare il dispositivo in aree a rischio di incendio o di esplosione (es. ambienti ricchi di ossigeno).

**AVVERTENZA:** questo prodotto può esporre l'utente a sostanze chimiche, inclusi cloruro di metilene e cromo esavalente, noti allo Stato della California come causa di cancro o tossicità riproduttiva. Per ulteriori informazioni, visitare il sito Web [www.P65Warnings.ca.gov](http://www.P65Warnings.ca.gov).

## Compatibilità elettromagnetica

Questo dispositivo è conforme ai requisiti di livello di emissioni e immunità EMC della norma IEC 60601-1-2: 2014. Le caratteristiche di emissione di questa apparecchiatura la rendono adatta all'uso in ambienti sanitari professionali e residenziali (CISPR 11 Classe B). Questa apparecchiatura offre una protezione adeguata al servizio di comunicazione radio. Nel raro caso di interferenza con il servizio di comunicazione radio, l'utente potrebbe dover adottare misure di mitigazione, come il trasferimento o il riorientamento delle apparecchiature.

**AVVERTENZA:** l'uso di questa apparecchiatura adiacente o impilata con altre apparecchiature deve essere evitato perché potrebbe causare un funzionamento improprio. Se tale uso è necessario, questa apparecchiatura e le altre apparecchiature devono essere osservate per verificare che funzionino normalmente.

**AVVERTENZA:** l'uso di accessori diversi da quelli forniti dal produttore di questa apparecchiatura può comportare un aumento delle emissioni elettromagnetiche o una riduzione dell'immunità elettromagnetica di questa apparecchiatura e un funzionamento improprio.

**AVVERTENZA:** i trasmettitori RF portatili non devono essere utilizzati a una distanza inferiore a 30 cm (12 pollici) da qualsiasi parte del dispositivo. In caso contrario, potrebbe verificarsi un degrado delle prestazioni di questa apparecchiatura.

**IMPORTANTE:** prima dell'uso iniziale, caricare la batteria interna agli ioni di litio. Vedere "Batteria e Carica" per i dettagli.

DermLite DL3N è un dermatoscopio tasca-bile compatibile con smartphone destinato agli esami cross-polarizzati e non polarizzati delle lesioni cutanee. Un obiettivo 10x di alta qualità con una superba correzione del colore e una ridotta distorsione dell'immagine produce un'immagine ricca di dettagli.

Tenere il dermatoscopio DermLite DL3N a circa 25 mm (1 ") sopra l'area della pelle, con i LED rivolti nella direzione della lesione da esaminare. Premere e tenere premuto il pulsante (A1) per circa 1 secondo per attivare la modalità a polarizzazione incrociata. Un rapido tocco dello stesso pulsante consente di alternare le modalità polarizzate e non polarizzate. L'illuminazione aggiuntiva PigmentBoost® può essere attivata tramite il pulsante sinistro (A2). Guarda attraverso l'obiettivo con l'occhio posizionato a circa 25-100 mm (1-4 ") sopra l'obiettivo. Spostare il dispositivo più vicino o più lontano dalla pelle per mettere a fuoco. Per la dermatoscopia con contatto con la pelle, estendere il distanziatore ruotando il quadrante della messa a fuoco (B). Per spegnere DermLite, tieni premuto il pulsante di accensione per circa 1 secondo.

## Rimozione del distanziale

Svitare l'anello di sicurezza (B1) e ruotare la ghiera di messa a fuoco (B) fino a far cadere il distanziale (B2). Per ricollegare il distanziatore, fai scivolare i suoi tre perni attraverso le tre tacche (D) e ruota delicatamente il quadrante di messa a fuoco fino a quando il distanziatore non viene tirato indietro. Ricollegare l'anello di sicurezza.

## Oculare.

Per ridurre i riflessi interni e migliorare il contrasto dell'immagine, fissare l'oculare opzionale sul filo da 28 mm (E).

## Fotografia.

Gli adattatori DermLite per dispositivi mobili e fotocamere (venduti separatamente) sono progettati per il collegamento alla filettatura da 28 mm (E). Per accettare gli adattatori DermLite MagnetiConnect®, collegare l'anello in acciaio incluso alla filettatura da 28 mm. Prima di scattare le foto, pulire il frontalino (F) e estendere il distanziale in posizione "0".

## Batteria e carica

**ATTENZIONE:** Questo dispositivo è dotato di una speciale batteria agli Ioni di litio da 3.7V 1250 mAh, che può essere acquistata esclusivamente presso DermLite o presso un rivenditore autorizzato DermLite. Non usare in nessun caso una batteria diversa da quella progettata per questa unità. Farlo può danneggiare l'unità.

Prima di utilizzare questo dispositivo, inserire la spina di alimentazione 110 V-220 V in una presa elettrica e l'altra estremità nella parte posteriore della base di ricarica. Posizionare la base di ricarica su una superficie piana. Posizionare il dispositivo

sulla base di ricarica e "3" si illumina in rosso per indicare la ricarica. Quando è completamente carico, il "3" diventa verde e il dispositivo consente fino a 2 ore di funzionamento continuo. Quando la durata della batteria è inferiore al 25%, il "3" diventa arancione.

La capacità della batteria diminuisce dopo anni di utilizzo. Per sostituire la batteria, far scorrere la maniglia di gomma (G) indietro e completamente fuori dal dispositivo. Scollegare la piccola spina bianca della batteria e rimuovere la batteria. Inserire una nuova batteria e ricollegare la spina della batteria. Far scorrere saldamente la maniglia di gomma sul dispositivo.

## Risoluzione dei problemi

Visitare il sito [www.derm-lite.com](http://www.derm-lite.com) per ottenere informazioni aggiornate sulla risoluzione dei problemi. Se il dispositivo necessita di manutenzione, visitare il sito [www.derm-lite.com/service](http://www.derm-lite.com/service) o contattare il rivenditore locale DermLite.

## Cura e manutenzione

**ATTENZIONE:** non è consentita alcuna modifica di questa apparecchiatura. Il dispositivo è progettato per un funzionamento senza problemi. Le riparazioni devono essere eseguite solo da personale di assistenza qualificato.

Prima dell'uso su un paziente, l'esterno del dispositivo (tranne le parti ottiche) può essere pulito con alcool isopropilico (70% vol.). L'obiettivo deve essere trattato come un'apparecchiatura fotografica di alta qualità e deve essere pulito con un'apparecchiatura standard per la pulizia dell'obiettivo e protetto da sostanze chimiche dannose. Non utilizzare detergenti abrasivi o immergere il dispositivo in liquidi. Non sterilizzare in autoclave.

Garanzia: 5 anni per parti e manodopera. La batteria è garantita per 1 anno.

## Smaltimento

Questo dispositivo contiene parti elettroniche e una batteria al litio che devono essere separate per lo smaltimento e non possono essere smaltite con i rifiuti domestici. Si prega di osservare le locali norme per lo smaltimento.

## Questo set include:

DermLite-Dermatoscope (28 LED, lente 25mm 10x, illuminazione cross-polarizzata e non polarizzata, PigmentBoost, distanziatore per piastra frontale retrattile con reticolo da 10mm), base di ricarica, custodia in pelle, oculare da 28 mm, cordino

## Descrizione tecnica

Visitare il sito [www.derm-lite.com/technical/](http://www.derm-lite.com/technical/) o contattare il rivenditore locale DermLite.

# Instrukcijas

## Paredzētais lietojums

Šī ierīce ir paredzēta medicīniskiem nolūkiem, lai apgaismotu ķermeņa virsmas. To lieto neskartas ādas neinvazīvai vizuālai pārbaudei.

Šis ar akumulatoru darbināmais izstrādājums ir paredzēts ārsta veiktai ārējai pārbaudei tikai profesionālās veselības aprūpes iestādēs.

Pirms lietošanas pārbaudiet, vai ierīce darbojas pareizi! Nelietojiet to, ja ir redzamas bojājuma pazīmes.

**UZMANĪBU:** neskatieties tieši LED gaismā. Pārbaūžu laikā pacientam jāaizver acis.

Ja rodas nopietns negadījums, izmantojot šo ierīci, nekavējoties informējiet DermLite un, ja to prasa vietējie noteikumi, savu valsts veselības iestādi.

**UZMANĪBU:** Nelietojiet ierīci ugunsgrēka vai sprādzienbīstamā vietā (piemēram, vidē, kas bagāta ar skābekli).

**BRĪDINĀJUMS:** Šis produkts var pakļaut ķīmiskām vielām, ieskaitot metilēnhlorīdu un sešvērtīgo hromu, par kurām Kalifornijas štats zina vēzi vai reproduktīvo toksicitāti. Lai iegūtu vairāk informācijas, apmeklējiet vietni [www.P65Warnings.ca.gov](http://www.P65Warnings.ca.gov).

Elektromagnētiskā saderība

Šī ierīce atbilst standarta IEC 60601-1-2: 2014 EMC emisijas un imunitātes līmeņa prasībām. Šī aprīkojuma emisijas raksturlielumi padara to piemērotu lietošanai profesionālās veselības aprūpes vidē, kā arī dzīvojamā vidē (CISPR 11 B klase).

Šis aprīkojums piedāvā atbilstošu radiosakaru pakalpojumu aizsardzību. Retos gadījumos, kad rodas traucējumi radiosakaru pakalpojumā, lietotājam, iespējams, būs jāveic mazināšanas pasākumi, piemēram, jāpārvieta vai jāpārorientē aprīkojums. **BRĪDINĀJUMS:** Jāizvairās no šī aprīkojuma izmantošanas blakus citam aprīkojumam vai ar to sakrātam, jo tas var izraisīt nepareizu darbību.

Ja šāda lietošana ir nepieciešama, šis aprīkojums un pārējais aprīkojums ir jāievēro, lai pārliecinātos, ka tie darbojas normāli.

**BRĪDINĀJUMS:** Ja izmantojat citus piederumus, nevis tos, kurus piegādājis šis iekārtas ražotājs, tas var izraisīt palielinātu elektromagnētisko izstarojumu vai samazināt šīs ierīces elektromagnētisko imunitāti un izraisīt nepareizu darbību.

**BRĪDINĀJUMS:** Portatīvos RF raidītājus nedrīkst izmantot tuvāk par 30 cm (12 collām) pret jebkuru ierīces daļu. Pretējā gadījumā šīs iekārtas veiktspēja var pasliktināties.

**SVARĪGI:** Pirms pirmās lietošanas, lūdzu, uzlādējiet iekšējo litija jonu akumulatoru. Sīkāku informāciju skatiet sadaļā

## “Akumulators un uzlāde”.

DermLite DL3N ir ar viedtālruniem saderīgs kabatas dermatoskops, kas paredzēts krusteniski polarizētiem un nepolarizētiem ādas bojājumu eksāmeņiem. Augstas kvalitātes 10x objektīvs ar lielisku krāsu korekciju un samazinātu attēla kropļojumu rada attēlu, kas bagāts ar detaļām.

Turiet DermLite DL3N dermatoskopu aptuveni 25 mm (1 ") virs ādas laukuma ar gaismas diodēm, kas vērstas uz pārbaudāmā bojājuma virzienā. Lai aktivizētu šķērspolarizēto režīmu, aptuveni 1 sekundi turiet nospiešanu pogu (A1). Ātri pieskaroties vienai un tai pašai pogai, tiek pārslēgts režīms starp polarizēto un nepolarizēto. Papildu PigmentBoost® apgaismojumu var aktivizēt, izmantojot kreiso pogu (A2).

Skatieties caur objektīvu ar aci, kas novietota apmēram 25-100 mm (1-4 ") virs objektīva. Pārvietojiet ierīci tuvāk vai tālāk no ādas, lai fokusētos. Dermatoskopijai ar saskari ar ādu pagariniet starpliku, pagriežot fokusa disku (B). Lai izslēgtu DermLite, nospiediet un turiet barošanas pogu apmēram 1 sekundi.

## Spacer

noņemšana Noskrūvējiet stiprinājuma gredzenu (B1) un pagrieziet fokusa disku (B), līdz starplikas (B2) nokrīt. Lai atkārtoti piestiprinātu starpliku, slīdiet tā trīs tapas caur trim iegriezumiem (D) un uzmanīgi pagrieziet fokusa disku, līdz starpliku ievēl atpakaļ. Atkārtoti piestipriniet stiprinājuma gredzenu.

## Okulārs.

Lai samazinātu iekšējos atstarojumus un uzlabotu attēla kontrastu, pievienojiet izvēles okulāru uz 28 mm vītnes (E).

## Fotogrāfija.

DermLite adapteri mobilajām ierīcēm un kamerām (nopērkami atsevišķi) ir paredzēti piestiprināšanai pie 28 mm vītnes (E). Lai pieņemtu DermLite MagnetConnect® adapterus, pievienojiet komplektācijā iekļauto tērauda gredzenu 28 mm vītnei. Pirms attēlu uzņemšanas nofīriet pamatni (F) un nofīriet starpliku pozīcijā "0".

**Akumulators un lādēšana: UZMANĪBU:** Šī ierīce izmanto specializētu 3.7V 1250 mAh litija jonu akumulatoru, ko var iegādāties tikai no DermLite vai pie pilnvarota DermLite izplatītāja. Nekāda gadījumā nelietojiet citu akumulatoru, izņemot to, kas paredzēts šai ierīcei. Pirms šīs ierīces izmantošanas ievietojiet 110–220 V strāvas spraudni

elektrības kontaktligzdā, bet otru galu - lādēšanas pamatnes aizmugurē. Uzstādiēt lādēšanas pamatni uz līdzenas virsmas. Novietojiet ierīci uz lādēšanas pamatnes, un "3" iedegas sarkanā krāsā, lai norādītu uz uzlādi. Pilnībā uzlādēts "3" kļūst zaļš, un ierīce ļaus nepārtraukti darboties līdz 2 stundām. Ja akumulatora darbības laiks ir mazāks par 25%, simbols "3" kļūst oranžs.

Baterijas ietilpība samazinās pēc gadiem ilgas lietošanas. Lai nomaiņītu akumulatoru, pabīdiēt gumijas rokturi (G) atpakaļ un pilnībā no ierīces. Atvienojiet mazo balto akumulatora kontaktdakšu un izņemiet akumulatoru. Ievietojiet jaunu akumulatoru un atkal pievienojiet akumulatora kontaktdakšu. Stingri pabīdiēt gumijas rokturi uz ierīces.

**Traucējummeklēšana:** jaunāko problēmu novēršanas informāciju skatiet vietnē [www.dermlite.com](http://www.dermlite.com). Ja jūsu ierīcei nepieciešama apkope, apmeklējiet vietni [www.dermlite.com/service](http://www.dermlite.com/service) vai sazinieties ar vietējo DermLite izplatītāju.

## Kopšana un uzturēšana

**BRĪDINĀJUMS:** Nav atļauts pārveidot šo aprīkojumu.

Jūsu ierīce ir paredzēta darbam bez traucējumiem. Remontu drīkst veikt tikai kvalificēts servisa personāls.

Pirms lietošanas pacientam ierīces ārpusi (izņemot optiskās daļas) var notīrīt ar izopropilspirtu (70 tilp.%). Objektīvs jāuzskata par augstas kvalitātes fotoiekārtu, un tas jātīra ar standarta objektīva tīrīšanas aprīkojumu un jāaizsargā no kaitīgām ķīmiskām vielām. Nelietojiet abrazīvus tīrīšanas līdzekļus un nemērciet ierīci šķidrumā. Neveiciet autoklāvu.

**Garantija:** 5 gadi detaļām un darbam. Akumulatoram ir garantija 1 gadu.

**Likvidēšana:** Šajā ierīcē ir elektronika un litija jonu akumulators, kas ir jānodala atkritumu iznīcināšanai, un to nedrīkst izmest kopā ar sadzīves atkritumiem. Lūdzu, ievērojiet vietējos atkritumu iznīcināšanas noteikumus.

## Šajā komplektā ietilpst:

DermLite-Dermatoskops (28 gaismas diodes, 25 mm 10x objektīvs, šķērspolarizēts un nepolarizēts apgaismojums, PigmentBoost, ievēlka paneļa starplikas ar 10 mm retikulu), lādēšanas pamatne, ādas apvalks, 28 mm okulārs, štrope

**Tehniskais apraksts:** apmeklējiet vietni [www.dermlite.com/technical](http://www.dermlite.com/technical) vai sazinieties ar vietējo DermLite izplatītāju.

## Instrukcijos

### Paskirtis

Šis prietaisas skirtas medicinos tikslams apšviesti kūno paviršius. Jis naudojamas neinvaziniam nepažeistos odos vizualiniam tyrimui.

Šis baterijomis maitinamas gaminys yra skirtas išoriniam gydytojų tikrinimui tik profesionaliose sveikatos priežiūros įstaigose.

Prieš naudodami patikrinkite, ar prietaisas veikia tinkamai! Nenaudokite jo, jei yra matomų pažeidimo požymių.

**ATSARGIAI:** nežiūrėkite tiesiai į LED lemputę. Tyrimų metu pacientai turi užmerkti akis.

Atsiradus rimtam šio prietaiso naudojimo incidentui, nedelsdami praneškite „DermLite“ ir, jei to reikalauja vietiniai įstatymai, savo šalies sveikatos priežiūros tarnybai. **ATSARGIAI:** Nenaudokite prietaiso gaisro ar sprogimo vietose (pvz., Aplinkoje, kurioje gausu deguonies).

**[SPĖJIMAS:** Šis produktas gali paveikti chemikalus, įskaitant metileno chloridą ir šešiavalentį chromą, kurie, Kalifornijos valstijoje žinoma, gali sukelti vėžį ar toksiškumą reprodukcijai. Norėdami gauti daugiau informacijos, apsilankykite [www.P65Warnings.ca.gov](http://www.P65Warnings.ca.gov).

**Elektromagnetinis suderinamumas**  
Šis prietaisas atitinka IEC 60601-1-2: 2014 standarto EMC emisijos ir atsparumo reikalavimus. Šios įrangos išmetamųjų teršalų charakteristikos leidžia ją naudoti profesinės sveikatos priežiūros aplinkoje, taip pat gyvenamojoje aplinkoje (CISPR 11 B klasė). Ši įranga suteikia tinkamą radijo ryšio paslaugų apsaugą. Retu atveju, kai trikdoma radijo ryšio tarnyba, vartotojui gali tekti imtis švelninimo priemonių, pavyzdžiui, perkelti ar perorientuoti įrangą. **[SPĖJIMAS:**

Reikėtų vengti naudoti šią įrangą greta ar sukrauti su ja, nes ji gali netinkamai veikti. Jei toks naudojimas yra būtinas, reikia patikrinti šią įrangą ir kitą įrangą, kad patikrintumėte, ar jos veikia normaliai. **[SPĖJIMAS:** Naudojant priedus, išskyrus tuos, kuriuos pateikia šios įrangos gamintojas, gali padidėti šios įrangos elektromagnetinis spinduliavimas arba sumažėti elektromagnetinis atsparumas ir netinkamai veikti.

**[SPĖJIMAS:** Nešiojamieji radijo siųstuvai turėtų būti naudojami ne arčiau kaip 30 cm (12 colių) nuo bet kurios prietaiso dalies. Priešingu atveju gali pablogėti šios įrangos veikimas.

**SVARBU:** prieš pirmąjį naudojimą įkelkite vidinę ličio jonų bateriją. Išsamesnės informacijos ieškokite skyriuje „Akumulatorius ir įkrovimas“.

„DermLite DL3N“ yra išmaniųjų telefonų

suderinamas kišeninis dermatoskopas, skirtas kryžminiems ir nepolarizuotiems odos pažeidimų tyrimams. Aukštos kokybės 10x objektyvas su puikia spalvų korekcija ir mažesniu vaizdo iškraipymu sukuria vaizdą, kuriame gausu detalių.

DermLite DL3N dermatoskopą laikykite maždaug 25 mm (1 ") aukščiau odos vietos, šviesos diodais nukreipdami juos į tiriamą pažeidimą. Norėdami įjungti kryžminį poliarizuotą režimą, maždaug 1 sekundę palaikykite paspaudę mygtuką (A1). Greitas to paties mygtuko paspaudimas perjungia poliarizuotus ir nepolarizuotus režimus. Papildomą „Pigment-Boost®“ apšvietimą galima įjungti per kairįjį mygtuką (A2).

Pažvelkite pro lęšį akimi, pastatytu maždaug 25–100 mm (1-4 ") aukščiau lęšio. Norėdami sutelkti dėmesį, judinkite prietaisą arčiau ar toliau nuo odos. Dermatoskopijai, kai liečiamasi su oda, praleiskite tarpiklį, pasukdami fokusavimo diską (B). Norėdami išjungti „DermLite“, paspauskite ir palaikykite maitinimo mygtuką maždaug 1 sekundę.

**Tarpiklio pašalinimas**

Atsukite laikymo žiedą (B1) ir sukite fokusavimo diską (B), kol tarpinė (B2) nukris. Norėdami dar kartą pritvirtinti tarpiklį, pastumkite jo tris kaiščius per tris įpjovas (D) ir švelniai sukite fokusavimo diską, kol tarpinė bus vėl įkišta. Vėl pritvirtinkite atraminį žiedą.

**Okuliaras.**

Norėdami sumažinti vidinius atspindžius ir pagerinti vaizdo kontrastą, pritvirtinkite pasirenkamą okuliarą ant 28 mm sriegio (E).

**Fotografija.**

„DermLite“ mobiliųjų įrenginių ir fotoaparatu adapteriai (parduodami atskirai) yra skirti pritvirtinti prie 28 mm sriegio (E). Norėdami priimti „DermLite MagnetiConnect®“ adapterius, pritvirtinkite pridėdamą plieninį žiedą prie 28 mm sriegio. Prieš fotografuodami, nuvalykite dangtelį (F) ir ištraukite tarpiklį į „0“ padėtį.

**Akumulatorius ir įkrovimas:** **ATSARGIAI:** Šiame įrenginyje naudojama specializuota 3.7V 1250 mAh ličio jonų baterija, kurią galima įsigyti tik iš „DermLite“ arba įgaliotojo „DermLite“ atstovo. Jokiomis aplinkybėmis nenaudokite kitos baterijos, nei skirta šiam įrenginiui.

Prieš naudodamiesi šiuo prietaisu, įjunkite 110–220 V maitinimo kištuką į elektros lizdą, o kitą galą - į įkrovimo pagrindo galinę dalį. Nustatykite įkrovimo pagrindą ant lygaus paviršiaus. Padėkite

prietaisą ant įkrovimo pagrindo, o „3“ šviečia raudonai, kad būtų parodytas įkrovimas. Visiškai įkrovus, „3“ šviečia žalia spalva ir prietaisas nepertraukiamai veiks iki 2 valandų. Kai lieka mažiau nei 25% akumulatoriaus energijos, „3“ tampa oranžinis.

Baterijos talpa mažėja po ilgo naudojimo. Norėdami pakeisti bateriją, įstumkite guminę rankenėlę (G) atgal ir visiškai atjunkite nuo įrenginio. Atjunkite mažą baltą akumulatoriaus kištuką ir išimkite akumulatorių. Įdėkite naują akumulatorių ir vėl prijunkite akumulatoriaus kištuką. Tvirtai užmaukite guminę rankeną ant prietaiso.

**Trikčių šalinimas:** naujausios informacijos apie trikčių diagnostiką ieškokite svetainėje [www.derm-lite.com](http://www.derm-lite.com). Jei jūsų prietaisą reikia prižiūrėti, apsilankykite [www.derm-lite.com/service](http://www.derm-lite.com/service) arba susisiekite su vietiniu DermLite atstovu.

**Priežiūra ir priežiūra**

**[SPĖJIMAS:** Šios įrangos modifikuoti neleidžiama.

Jūsų prietaisas skirtas darbui be problemų. Remontas gali būti atliekamas tik kvalifikuoto aptarnavimo personalo.

Prieš naudojimą pacientui, jūsų prietaiso išorę (išskyrus optines dalis) galima švariai nušluostyti izopropilo alkoholiu (70 tūrio proc.). Lęšis turėtų būti traktuojamas kaip aukštos kokybės fotografijos įranga, jį reikia valyti standartine lęšių valymo įranga ir apsaugoti nuo kenksmingų cheminių medžiagų. Nenaudokite abrazyvinių valymo priemonių ir nemerkite prietaiso į skystį. Negalima autoklavo.

**Garantija:** 5 metų atsarginėms dalims ir darbui. Akumulatoriui suteikiama garantija 1 metus.

**Šalinimas:** Šiame prietaise yra elektronika ir ličio jonų akumulatorius, kurie turi būti atskirti utilizavimui ir negali būti išmesti kartu su buitinėmis atliekomis. Laikykitės vietinių atliekų tvarkymo taisyklių.

Į šį komplektą įeina:

„DermLite-Dermatoscope“ (28 šviesos diodai, 25 mm 10x objektyvas, kryžminiai ir nepolarizuoti apšvietimai, „Pigment-Boost“, ištraukiama tarpinė plokštė su 10 mm tinkleliu), įkrovimo pagrindas, odinis dėklas, 28 mm okuliaras, diržas.

**Techninis aprašymas:** Apsilankykite [www.derm-lite.com/technical](http://www.derm-lite.com/technical) arba susisiekite su vietiniu DermLite atstovu.

## Utasítás

### Rendeltetés szerű használat

Ez az eszköz orvosi célokra szolgál a testfelületek megvilágítására. Az ép bőr nem invazív vizuális vizsgálatára használják.

Ezt az akkumulátorral működtetett terméket kizárólag az egészségügyi szakemberek által végzett, professzionális egészségügyi intézményekben történő külső ellenőrzésre tervezték.

Használat előtt ellenőrizze a készülék megfelelő működését! Ne használja, ha látható sérülések vannak.

**VIGYÁZAT:** Ne nézzen közvetlenül a LED-lámpába. A betegeknek be kell csukniuk a szemüket a vizsgálatok során.

A készülék használatával kapcsolatos súlyos esemény esetén azonnal értesítse a DermLite készüléket, és ha a helyi előírások megkövetelik, a nemzeti egészségügyi hatóságot.

**VIGYÁZAT:** Ne használja a készüléket tűz vagy robbanásveszélyes környezetben (például oxigénben gazdag környezetben).

**FIGYELMEZTETÉS:** Ez a termék olyan vegyi anyagoknak teheti ki, beleértve a metilén-kloridot és a hat vegyértékű krómot, amelyekről Kalifornia állam szerint rákot vagy reprodukció toxicitást okozhat. További információ a [www.P65Warnings.ca.gov](http://www.P65Warnings.ca.gov) oldalon található.

### Elektromágneses kompatibilitás

Ez a készülék megfelel az IEC 60601-1-2: 2014 szabvány EMC-kibocsátási és immunitási szintjének követelményeinek. Ennek a berendezésnek a kibocsátási tulajdonságai alkalmassá teszik a felhasználást professzionális egészségügyi környezetben, valamint lakókörnyezetben (CISPR 11 B osztály). Ez a berendezés megfelelő védelmet nyújt a rádiókommunikációs szolgáltatások számára. A rádiókommunikációs szolgáltatás zavarása esetén a felhasználónak enyhítő intézkedéseket kell hoznia, például át kell helyeznie vagy át kell irányítania a berendezéseket. **VIGYÁZAT:** Kerülje el a berendezés használatát más berendezést be kell tartani, hogy ellenőrizhessük, működnek-e rendesen.

**FIGYELMEZTETÉS:** A berendezés gyártójától eltérő kiegészítők használata megnöveli az elektromágneses sugárzást vagy csökkentheti a készülék elektromágneses immunitását, és nem megfelelő működést eredményezhet.

**VIGYÁZAT:** A hordozható RF adókat legfeljebb 30 cm-re (12 hüvelyk) szabad használni a készülék bármely részéhez. Ellenkező esetben a berendezés teljesítménye romlik.

**FONTOS:** Az első használat előtt tölts fel a belső lítium-ion akkumulátort. További részletek: „Akkumulátor és töltés”.

A DermLite DL3N egy okostelefonokkal

kompatibilis zseb dermatoszkóp, amelyet a bőrkárosodások keresztirányú és nem polarizált vizsgálataira terveztek. Kiváló minőségű 10x-es lencse, kiváló színkorrekcióval és csökkentett kép torzulással, a részletekben gazdag képet eredményez.

Tartsa DermLite DL3N dermatoszkópját kb. 25 mm-rel (1 ") a bőrfelület felett, a LED-ekkel a vizsgált lézió irányába irányítva. A keresztpolarizált üzemmód aktiválásához tartsa körülbelül 1 másodpercig nyomva a gombot (A1). Ugyanazon gomb gyors megérintésével válthat a polarizált és a nem polarizált módok között. A kiegészítő PigmentBoost® megvilágítást a bal gombbal (A2) lehet aktiválni. Nézze át a lencsét úgy, hogy a szemét körülbelül 25-100 mm (1-4 ") távolságra helyezze a lencse fölé. Mozgassa az eszközt közelebb vagy távolabb a bőrtől a fókuszáláshoz. Bőrrel érintkező dermatoszkópia esetén a fókusz tárcsát (B) forgatva húzza ki a távtartót. A DermLite kikapcsolásához tartsa lenyomva a bekapcsoló gombot kb. 1 másodpercig.

### A spacer eltávolítása

CSavarja le a rögzítőgyűrűt (B1), és forgassa el a fókusz tárcsát (B), amíg a távtartó (B2) le nem esik. A távtartó újbóli felszereléséhez csúsztassa el a három csapot a három bevágáson (D), és óvatosan forgassa a fókusz tárcsát, amíg a távtartót vissza nem húzza. Helyezze vissza a rögzítőgyűrűt.

### Szemlencse.

A belső visszaverődés csökkentése és a kép kontrasztjának javítása érdekében rögzítse az opcionális okulárt a 28 mm-es menetre (E).

### Fényképezés.

A DermLite adaptereket mobil eszközökhöz és kamerákhoz (külön megvásárolható) úgy tervezték, hogy rögzítsék a 28 mm-es menetre (E). A DermLite MagnetiConnect® adapterek elfogadásához rögzítse a mellékelt acélgyűrűt a 28 mm-es menetre. A képek készítése előtt tisztítsa meg az előlapot (F), és húzza a távtartót „0” helyzetbe.

**Akkumulátor és töltés: VIGYÁZAT:** Ez a készülék speciális, 3.7V 1250 mAh méretű lítium-ion akkumulátort használ, amelyet csak a DermLite-től vagy a hivatalos DermLite-kereskedőtől lehet megvásárolni. Semmilyen körülmények között ne használjon más, az ehhez a készülékhez tervezett akkumulátort.

A készülék használata előtt dugja be a 110V-220V-os tápkábelt az elektromos aljzatba, a másik végét pedig a töltőaljzat hátuljába. Állítsa a töltőállványt egy sima felületre. Helyezze a készüléket a töltőállványra, és a „3” pirosan világít, jelezve a töltést. Teljesen feltöltött állapotban a „3” zöldre vált, és a készülék akár 2 órán

keresztül is folyamatosan képes működni. Ha az akkumulátor élettartama kevesebb, mint 25%, a „3” narancssárgára vált. Az akkumulátor kapacitása évekig tartó használat után csökken. Az akkumulátor cseréjéhez csúsztassa vissza a gumi fogantyút (G), és teljesen le az eszközről. Húzza ki a kis fehér akkumulátort, és vegye ki az akkumulátort. Helyezzen be új akkumulátort, és csatlakoztassa újra az akkumulátort. Csúsztassa biztonságosan a gumi fogantyút a készülékre.

**Hibaelhárítás:** Kérjük, ellenőrizze a [www.dermlite.com](http://www.dermlite.com) webhelyen a legfrissebb hibaelhárítási információkat. Ha az eszköz javítását igényli, keresse fel a [www.dermlite.com/service](http://www.dermlite.com/service) webhelyet, vagy vegye fel a kapcsolatot a helyi DermLite kereskedővel.

### Ápolás és karbantartás

**VIGYÁZAT:** A berendezés módosítása nem megengedett.

A készüléket problémamentes működésre tervezték. Javítást csak szakképzett szerelő végezhet.

A páciensnél történő használat előtt a készülék külsejét (az optikai alkatrészeket kivéve) megtisztíthatjuk izopropil-alkohollal (70 térfogat%). A lencsét minőségi fényképezési berendezésként kell kezelni, a lencsét tisztító szokásos berendezésekkel meg kell tisztítani, és védeni kell a káros vegyi anyagoktól. Ne használjon súrolószert és ne merítse a készüléket folyadékba. Ne autoklávozzon.

**Garancia:** 5 év alkatrészekre és munkára. Az akkumulátor 1 évre érvényes.

**Ártalmatlanítás:** Ez a készülék elektronikát és lítium-ion akkumulátort tartalmaz, amelyeket el kell különíteni a megsemmisítésre, és nem szabad a háztartási hulladékkal együtt megsemmisíteni. Kérjük, vegye figyelembe a helyi hulladékkezelési előírásokat.

Ez a készlet tartalmazza: DermLite-Dermatoscope (28 LED, 25 mm 10x lencse, kereszt-polarizált és nem polarizált megvilágítás, PigmentBoost, visszahúzható előlapi távtartó 10 mm-es retikkel), töltő talpa, bőr tok, 28 mm-es szemlencse, zsinór

**Műszaki leírás:** Látogasson el a [www.dermlite.com/technical](http://www.dermlite.com/technical) webhelyre, vagy lépjen kapcsolatba a helyi DermLite kereskedővel.



# Instructies

## Beoogd gebruik

Dit apparaat is bedoeld voor medische doeleinden om lichaamsoppervlakken te verlichten. Het wordt gebruikt voor niet-invasief visueel onderzoek van intacte huid.

Dit op batterijen werkende product is uitsluitend ontworpen voor uitwendig onderzoek binnen professionele gezondheidszorg door medische professionals.

Controleer voor gebruik de juiste werking van het apparaat! Gebruik het apparaat niet als er zichtbare tekenen van schade.

**LET OP:** Kijk niet rechtstreeks in het LED-licht. Patiënten moeten hun ogen sluiten tijdens de onderzoeken.

In geval van een ernstig incident met het gebruik van dit apparaat, dient u DermLite onmiddellijk op de hoogte te stellen en, indien vereist door de lokale regelgeving, uw nationale gezondheidsinstantie.

**OPGELET:** Gebruik dit apparaat niet in brand- of explosiegevoelige gebieden (bijv. zuurstofrijke omgeving).

**WAARSCHUWING:** Dit product kan u blootstellen aan chemicaliën, waaronder methyleenchloride en zeswaardig chroom, waarvan in de staat Californië bekend is dat ze kanker of reproductietoxiciteit veroorzaken. Ga voor meer informatie naar [www.P65Warnings.ca.gov](http://www.P65Warnings.ca.gov).

## Elektromagnetische compatibiliteit

Dit apparaat voldoet aan de EMC-emissie- en immuniteitsnormen van de norm IEC 60601-1-2: 2014. De emissiekenmerken van deze apparatuur maken het geschikt voor gebruik in zowel professionele gezondheidszorg als in woonomgevingen (CISPR 11 Klasse B). Deze apparatuur biedt voldoende bescherming voor radio-communicatiediensten. In het zeldzame geval van interferentie met de radiocommunicatiedienst, moet de gebruiker mogelijk mitigerende maatregelen nemen, zoals het verplaatsen of heroriënteren van apparatuur. **WAARSCHUWING:** Gebruik van deze apparatuur naast of gestapeld op andere apparatuur moet worden vermeden, omdat dit kan leiden tot onjuist gebruik. Als een dergelijk gebruik noodzakelijk is, moeten deze apparatuur en de andere apparatuur worden gecontroleerd om te controleren of ze normaal werken.

**WAARSCHUWING:** Het gebruik van andere accessoires dan de accessoires die door de fabrikant van deze apparatuur zijn geleverd, kan leiden tot verhoogde elektromagnetische emissies of verminderde elektromagnetische immuniteit van deze apparatuur en kan leiden tot onjuist gebruik.

**WAARSCHUWING:** draagbare RF-zenders mogen niet dichterbij dan 30 cm (12 inch) bij enig onderdeel van het apparaat worden gebruikt. Anders kunnen de prestaties van deze apparatuur achteruitgaan.

**BELANGRIJK:** Laad voor het eerste gebruik de interne lithium-ionbatterij op. Zie "Batterij en opladen" voor meer informatie.

DermLite DL3N is een smartphone-compatibele pocketdermatoscoop bedoeld voor kruispolarisatie en niet-gepolariseerde onderzoeken van huidletsels. Een hoogwaardige 10x-lens met uitstekende kleurcorrectie en verminderde beeldvervalsing produceert een beeld dat rijk is aan details.

Houd uw DermLite DL3N dermatoscoop ongeveer 25 mm (1 ") boven het huidgebied, met de LED's gericht in de richting van de te onderzoeken laesie. Houd knop (A1) ongeveer 1 seconde ingedrukt om de kruispolarisatiemodus te activeren. Een snelle tik op dezelfde knop schakelt tussen gepolariseerde en niet-gepolariseerde modi. De extra PigmentBoost®-verlichting kan worden geactiveerd via de linkerknop (A2).

Kijk door de lens met uw oog ongeveer 25-100 mm (1-4 ") boven de lens geplaatst. Plaats het apparaat dichterbij of verder weg van de huid om scherp te stellen. Voor dermatoscopie met huidcontact vergroot u het afstandsstuk door aan de focusknop (B) te draaien. Om uw DermLite uit te schakelen, houdt u de aan / uit-knop ongeveer 1 seconde ingedrukt.

## Het afstandsstuk verwijderen

Schroef de borgring (B1) los en draai aan de focusknop (B) totdat het afstandsstuk (B2) zakt. Om het afstandsstuk opnieuw te bevestigen, steekt u de drie pinnen door de drie inkepingen (D) en draait u de focusknop voorzichtig totdat het afstandsstuk weer naar binnen wordt getrokken. Bevestig de borgring opnieuw.

## Oculair.

Om interne reflecties te verminderen en het contrast van de afbeelding te verbeteren, bevestigt u het optionele oculair op de draad van 28 mm (E).

## Fotografie.

DermLite-adapters voor mobiele apparaten en camera's (afzonderlijk verkrijgbaar) zijn ontworpen om te worden bevestigd op de 28 mm draad (E). Bevestig de meegeleverde stalen ring om de 28 mm-schroefdraad om DermLite Magneti-Connect®-adapters te accepteren. Veeg het voorpaneel (F) schoon voordat u foto's maakt en schuif het afstandsstuk naar de positie "0".

## Batterij en opladen

**WAARSCHUWING:** dit apparaat gebruikt een gespecialiseerde 3.7V 1250 mAh lithium-ionbatterij, die alleen bij DermLite of een erkende DermLite-dealer kan worden aangeschaft. Gebruik in geen geval een andere batterij dan die is ontworpen voor dit apparaat. Als u dit wel doet, kan dit schade aan het apparaat veroorzaken.

Voordat u dit apparaat gebruikt, steekt u de 110V-220V-stekker in een stopcontact en steekt u het andere uiteinde in de achter-

kant van het laadstation. Plaats het laadstation op een vlakke ondergrond. Plaats het apparaat op het laadstation en de "3" licht rood op om aan te geven dat het wordt opgeladen. Wanneer de batterij volledig is opgeladen, wordt de "3" groen en kan het apparaat maximaal 2 uur ononderbroken werken. Als de batterijlevensduur minder dan 25% is, wordt de "3" oranje.

De capaciteit van de batterij vermindert na jaren gebruik. Schuif de rubberen hendel (G) terug en volledig van het apparaat om de batterij te vervangen. Koppel de kleine witte batterijstekker los en verwijder de batterij. Plaats een nieuwe batterij en sluit de batterijstekker opnieuw aan. Schuif de rubberen hendel stevig op het apparaat.

## Probleemoplossingen

Kijk op [www.derm-lite.com](http://www.derm-lite.com) voor de meest actuele informatie over probleemoplossingen. Als uw apparaat onderhoud nodig heeft, gaat u naar [www.derm-lite.com/service](http://www.derm-lite.com/service) of neem contact op met uw lokale DermLite-dealer.

## Verzorging en onderhoud

**WAARSCHUWING:** Wijzigingen aan deze apparatuur zijn niet toegestaan.

Uw apparaat is ontworpen voor een probleemloze werking. Reparaties mogen alleen worden uitgevoerd door gekwalificeerd onderhoudspersoneel.

Voorafgaand aan gebruik bij een patiënt, kan de buitenkant van uw apparaat (behalve de optische onderdelen) worden schoongeveegd met isopropylalcohol (70% vol.). De lens moet worden behandeld als hoogwaardige fotografische apparatuur en moet worden gereinigd met standaard lensreinigingsapparatuur en beschermd tegen schadelijke chemicaliën. Gebruik geen schurende reinigingsmiddelen of dompel het apparaat niet onder in vloeistof. Niet autoclavieren.

**Garantie:** 5 jaar op onderdelen en arbeid. De batterij heeft een garantie van 1 jaar.

## Verwijdering

Dit apparaat bevat elektronica en een lithium-ionbatterij die moet worden gescheiden voor verwijdering en mag niet worden weggegooid met het gewone huisvuil. Neem de plaatselijke voorschriften voor afvalverwijdering in acht.

## Deze set bevat:

DermLite-Dermatoscope (28 LED's, 25 mm 10x lens, kruisgepolariseerde en niet-gepolariseerde verlichting, PigmentBoost, intrekbare afstandhouder voor voorplaat met 10 mm reticule), oplaadbasis, lederen tas, 28 mm oculair, koord

## Technische beschrijving

Ga naar [www.derm-lite.com/technical/](http://www.derm-lite.com/technical/) of neem contact op met uw lokale DermLite-dealer.

# Instrukcje

## Przeznaczenie

To urządzenie jest przeznaczone do celów medycznych do oświetlenia powierzchni ciała. Służy do nieinwazyjnego badania wzrokowego nienaruszonej skóry.

Ten zasilany bateryjnie produkt jest przeznaczony do badania zewnętrznego wyłącznie w profesjonalnych zakładach opieki zdrowotnej przez lekarzy.

Przed użyciem sprawdź poprawność działania urządzenia! Nie używaj go, jeśli widoczne są oznaki uszkodzenia.

**UWAGA:** Nie patrz bezpośrednio w światło LED. Podczas badań pacjenci muszą zamknąć oczy.

W przypadku poważnego incydentu związanego z korzystaniem z tego urządzenia, należy natychmiast powiadomić DermLite oraz, jeśli wymagają tego lokalne przepisy, krajowy urząd zdrowia.

**UWAGA:** Nie należy używać urządzenia w obszarach zagrożonych pożarem lub wybuchem (np. W środowisku bogatym w tlen).

**OSTRZEŻENIE:** Ten produkt może narazić Cię na działanie chemikaliów, w tym chloru metylenu i sześciowartościowego chromu, o których w stanie Kalifornia wiadomo, że powodują raka lub wpływają szkodliwie na rozrodczość. Więcej informacji można znaleźć na stronie [www.P65Warnings.ca.gov](http://www.P65Warnings.ca.gov).

## Zgodność elektromagnetyczna

To urządzenie jest zgodne z wymogami dotyczącymi poziomu EMC w zakresie emisji i odporności normy IEC 60601-1-2: 2014. Charakterystyka emisji tego urządzenia sprawia, że jest on odpowiedni do

użytku w środowisku profesjonalnej opieki zdrowotnej, a także w środowisku mieszkalnym (CISPR 11 klasa B). To urządzenie zapewnia odpowiednią ochronę usługi łączności radiowej. W rzadkich przypadkach zakłócenia usługi łączności radiowej użytkownik może potrzebować środków łagodzących, takich jak przeniesienie lub zmiana orientacji sprzętu.

**OSTRZEŻENIE:** Należy unikać używania tego sprzętu w sąsiedztwie lub ustawiania go na stole z innym sprzętem, ponieważ może to spowodować nieprawidłowe działanie. Jeśli takie użycie jest konieczne, należy obserwować ten sprzęt i inne urządzenia, aby sprawdzić, czy działają normalnie.

**OSTRZEŻENIE:** Korzystanie z akcesoriów innych niż dostarczone przez producenta tego urządzenia może spowodować

zwiększenie emisji elektromagnetycznej lub obniżenie odporności elektromagnetycznej tego urządzenia i nieprawidłowe działanie.

**OSTRZEŻENIE:** Przenośnych nadajników RF należy używać nie bliżej niż 30 cm (12 cali) od dowolnej części urządzenia. W przeciwnym razie może dojść do pogorszenia działania tego sprzętu.

**WAŻNE:** Przed pierwszym użyciem należy naładować wewnętrzny akumulator litowo-jonowy. Szczegółowe informacje można znaleźć w części „Bateria i ładowanie”.

DermLite DL3N to kieszonkowy dermatoskop kompatybilny ze smartfonem, przeznaczony do badań polaryzacyjnych i niespolaryzowanych zmian skórnych. Wysokiej jakości 10-krotny obiektyw z doskonałą korekcją kolorów i zmniejszonym zniekształceniem obrazu zapewnia obraz bogaty w detale.

Trzymaj swój dermatoskop DermLite DL3N około 25 mm (1 ") nad obszarem skóry, z diodami LED skierowanymi w kierunku badanej zmiany. Naciśnij i przytrzymaj przycisk (A1) przez około 1 sekundę, aby włączyć tryb spolaryzowany krzyżowo.

Szybkie dotknięcie tego samego przycisku przełącza między trybami spolaryzowanymi i niespolaryzowanymi. Dodatkowe oświetlenie PigmentBoost® można aktywować lewym przyciskiem (A2).

Spójrz przez soczewkę okiem umieszczonym około 25–100 mm (1–4 ") nad soczewką. Przesuń urządzenie bliżej lub dalej od skóry, aby ustawić ostrość. W przypadku dermatoskopii z kontaktem ze skórą wysuń element dystansowy, obracając pokrętkę ostrości (B). Aby wyłączyć DermLite, naciśnij i przytrzymaj przycisk zasilania przez około 1 sekundę.

## Usuwanie przekładki

Odkręć pierścień ustalający (B1) i obracaj pokrętkę ostrości (B), aż spadnie podkładka dystansowa (B2). Aby ponownie przy mocować podkładkę dystansową, przełóż jej trzy szpilki przez trzy wycięcia (D) i delikatnie obracaj pokrętkę ostrości, aż podkładka dystansowa zostanie ponownie wciągnięta. Załóż ponownie pierścień ustalający.

## Okular.

Aby zmniejszyć wewnętrzne odbicia i poprawić kontrast obrazu, zamocuj opcjonalny okular na gwincie 28 mm (E).

## Fotografia.

Adaptory DermLite do urządzeń mobilnych i aparatów fotograficznych (sprzedawane osobno) są przeznaczone do mocowania na gwincie 28 mm (E). Aby zaakceptować adaptory DermLite MagnetiConnect®, dołącz dołączony stalowy pierścień do gwintu 28 mm. Przed zrobieniem zdjęć wytrzyj płytę czołową (F) do czysta i ustaw rozprórkę w pozycji „0”.

**Bateria i ładowanie: OSTROŻNIE:** To urządzenie korzysta ze specjalistycznej baterii litowo-jonowej 3.7V 1250 mAh, którą można kupić tylko w sieci DermLite lub u autoryzowanego sprzedawcy DermLite. W żadnym wypadku nie należy używać innej baterii niż ta przeznaczona dla tego urządzenia.

Przed użyciem tego urządzenia włóż wtyczkę zasilania 110 V-220 V do gniazdka elektrycznego, a drugi koniec z tyłu podstawy ładującej. Ustaw stację

ładującą na płaskiej powierzchni. Umieść urządzenie na stacji ładującej, a „3” świeci na czerwono, wskazując ładowanie. Po pełnym naładowaniu „3” zmieni kolor na zielony, a urządzenie pozwoli na 2 godziny ciągłej pracy. Gdy pozostanie mniej niż 25% żywotności baterii, „3” zmieni kolor na pomarańczowy.

Pojemność baterii zmniejsza się po latach użytkowania. Aby wymienić baterię, zsuń gumowy uchwyt (G) z powrotem i całkowicie z urządzenia. Odłącz małą białą wtyczkę akumulatora i wyjmij akumulator. Włóż nową baterię i podłącz wtyczkę baterii. Wsuń bezpiecznie gumowy uchwyt do urządzenia.

**Rozwiązywanie problemów:** Sprawdź [www.derm-lite.com](http://www.derm-lite.com), aby uzyskać najbardziej aktualne informacje dotyczące rozwiązywania problemów. Jeśli Twoje urządzenie wymaga serwisowania, odwiedź [www.derm-lite.com/service](http://www.derm-lite.com/service) lub skontaktuj się z lokalnym sprzedawcą DermLite.

## Opieka i utrzymanie

**OSTRZEŻENIE:** Żadna modyfikacja tego sprzętu nie jest dozwolona.

Twoje urządzenie jest zaprojektowane do bezproblemowego działania. Naprawy mogą być wykonywane wyłącznie przez wykwalifikowany personel serwisowy.

Przed użyciem na pacjencie zewnętrzną stronę urządzenia (z wyjątkiem części optycznych) można wytrzeć do czysta alkoholem izopropylowym (70% obj.). Obiektywu należy traktować jako wysokiej jakości sprzęt fotograficzny i należy go czyścić standardowym sprzętem do czyszczenia obiektywu oraz chronić przed szkodliwymi chemikaliami. Nie używaj szorstkich środków czyszczących ani nie zanurzaj urządzenia w cieczy. Nie autoklawować.

**Gwarancja:** 5 lat na części i robociznę. Bateria jest objęta gwarancją przez 1 rok.

**Utylizacja:** To urządzenie zawiera elektronikę i akumulator litowo-jonowy, które należy wydzielić do celu utylizacji i nie można ich wyrzucać razem z innymi odpadami domowymi. Należy przestrzegać lokalnych przepisów dotyczących usuwania.

Zestaw ten obejmuje: DermLite-dermatoskop (28 diod LED, soczewka 25 mm 10x, oświetlenie spolaryzowane krzyżowo i niespolaryzowane, PigmentBoost, chowany element dystansowy osłony z siatką 10 mm), podstawa ładująca, skórzane etui, okular 28 mm, smycz

**Opis techniczny:** odwiedź [www.derm-lite.com/technical](http://www.derm-lite.com/technical) lub skontaktuj się z lokalnym sprzedawcą DermLite.

# Instruções

## Uso Pretendido

Este dispositivo destina-se a fins médicos para iluminar as superfícies do corpo. É usado para exame visual não invasivo da pele intacta.

Este produto operado por bateria foi projetado para exame externo somente em instalações profissionais de saúde por profissionais médicos.

Verifique o funcionamento correto do dispositivo antes da utilização! Não utilize o dispositivo se existirem sinais visíveis de danos.

**CUIDADO:** Não olhe diretamente para a luz do LED. Os pacientes devem fechar os olhos durante os exames.

No caso de um incidente grave com o uso deste dispositivo, notifique o DermLite imediatamente e, se exigido pela legislação local, sua autoridade nacional de saúde.

**CUIDADO:** não use o dispositivo em áreas de risco de incêndio ou explosão (por exemplo, ambiente rico em oxigênio).

**AVISO:** Este produto pode expô-lo a produtos químicos, incluindo cloreto de metileno e cromo hexavalente, que são conhecidos no Estado da Califórnia por causar câncer ou toxicidade reprodutiva. Para obter mais informações, visite [www.P65Warnings.ca.gov](http://www.P65Warnings.ca.gov). Compatibilidade eletromagnética

Este dispositivo está em conformidade com os requisitos de nível de EMC e imunidade da norma IEC 60601-1-2: 2014. As características de emissão deste equipamento o tornam adequado para uso em ambientes profissionais de saúde, bem como em ambientes residenciais (CISPR 11 Classe B). Este equipamento oferece proteção adequada ao serviço de comunicação por rádio. No raro evento de interferência no serviço de radiocomunicação, o usuário pode precisar tomar medidas de mitigação, como realocar ou reorientar o equipamento. **AVISO:** O uso deste equipamento adjacente ou empilhado com outro equipamento deve ser evitado, pois pode resultar em operação inadequada. Se tal uso for necessário, este equipamento e o outro equipamento devem ser observados para verificar se estão funcionando normalmente.

**AVISO:** O uso de acessórios diferentes dos fornecidos pelo fabricante deste equipamento pode resultar em aumento das emissões eletromagnéticas ou diminuição da imunidade eletromagnética deste equipamento e resultar em operação inadequada.

**AVISO:** Os transmissores portáteis de RF não devem ser usados a menos de 30 cm (12 polegadas) de qualquer parte do dispositivo. Caso contrário, poderá resultar em degradação do desempenho deste equipamento.

**IMPORTANTE:** Antes da utilização inicial, carregue a bateria de íões de lítio interna. Consultar "Bateria e Carregamento" para obter detalhes.

O DermLite DL3N é um dermatoscópio de bolso compatível com smartphone destinado a exames de lesões cutâneas com polarização cruzada e não polarizada. Uma lente 10x de alta qualidade com excelente correção

de cores e distorção reduzida da imagem produz uma imagem rica em detalhes.

Segure o dermatoscópio DermLite DL3N aproximadamente 25 mm (1 ") acima da área da pele, com os LEDs direcionados na direção da lesão a ser examinada. Mantenha pressionado o botão (A1) por aproximadamente 1 segundo para ativar o modo de polarização cruzada. Um toque rápido no mesmo botão alterna entre os modos polarizado e não polarizado. A iluminação adicional do PigmentBoost® pode ser ativada através do botão esquerdo (A2). Olhe através da lente com o olho colocado cerca de 25-100 mm (1-4 ") acima da lente. Mova o dispositivo para mais perto ou mais longe da pele para focar. Para dermatoscopia com contato com a pele, estenda o espaçador girando o Dial de Foco (B). Para desligar o DermLite, mantenha pressionado o botão liga / desliga por aproximadamente 1 segundo.

## Remoção do espaçador

Desaparafuse o anel de retenção (B1) e gire o disco de foco (B) até o espaçador (B2) cair. Para reconectar o espaçador, deslize os três pinos pelos três entalhes (D) e gire suavemente o disco de foco até que o espaçador esteja sendo puxado para dentro. Recoloque o anel de retenção.

## Ocular

Para reduzir as reflexões internas e melhorar o contraste da imagem, conecte a ocular opcional à rosca de 28 mm (E).

## Fotografia

Os adaptadores DermLite para dispositivos móveis e câmeras (vendidos separadamente) foram projetados para prender à rosca de 28 mm (E). Para aceitar os adaptadores DermLite MagnetiConnect®, conecte o anel de aço incluído na rosca de 28 mm. Antes de tirar fotos, limpe o painel frontal (F) e estenda o espaçador para a posição "0".

## Bateria e carregamento

**CUIDADO:** Este dispositivo usa uma bateria de íões de lítio de 3.7V 1250 mAh especializada, que só pode ser adquirida à DermLite ou a um agente autorizado DermLite. Não utilize, em nenhuma circunstância, uma bateria diferente da concebida para esta unidade. Se o fizer poderá provocar danos na unidade. Antes de usar este dispositivo, insira o plugue de energia 110V-220V em uma tomada elétrica e a outra extremidade na parte traseira da base de carregamento. Coloque a base de carregamento em uma superfície nivelada. Coloque o dispositivo na base de carregamento e o "3" acende em vermelho para indicar o carregamento. Quando totalmente carregado, o "3" fica verde e o dispositivo permite até 2 horas de operação contínua. Quando resta menos de 25% da duração da bateria, o "3" fica laranja.

A capacidade da bateria diminui após anos de uso. Para substituir a bateria, deslize a alça de borracha (G) para trás e completamente para fora do dispositivo. Desconecte o plugue branco pequeno da bateria e

remove a bateria. Insira uma bateria nova e reconecte o plugue da bateria. Deslize a alça de borracha firmemente no dispositivo.

## Resolução de problemas

Consulte [www.dermlite.com](http://www.dermlite.com) para obter as informações mais recentes sobre a resolução de problemas. Se o seu dispositivo precisar de manutenção, consulte [www.dermlite.com/service](http://www.dermlite.com/service) ou entre em contacto com o seu agente local da DermLite.

## Cuidado e manutenção

**AVISO:** Nenhuma modificação deste equipamento é permitida.

Seu dispositivo foi projetado para operação sem problemas. Os reparos devem ser feitos apenas por pessoal qualificado.

Antes de usar em um paciente, o exterior do seu dispositivo (exceto as partes ópticas) pode ser limpo com álcool isopropílico (70% vol.). A lente deve ser tratada como equipamento fotográfico de alta qualidade e deve ser limpa com equipamento de limpeza de lente padrão e protegida de produtos químicos nocivos. Não use produtos de limpeza abrasivos nem mergulhe o dispositivo em líquidos. Não autoclave.

**Garantia:** 5 anos para peças e mão de obra. A bateria tem garantia de 1 ano.

## Eliminação

Este dispositivo contém componentes eletrônicos e uma bateria de íões de lítio que devem ser separados para eliminação e não podem ser eliminados no lixo doméstico. Por favor, respeite os regulamentos locais sobre eliminação.

## Este conjunto inclui:

DermLite-Dermatoscópio (28 LEDs, lente 25mm 10x, iluminação com polarização cruzada e não polarizada, PigmentBoost, espaçador retrátil da placa frontal com retículo de 10mm), base de carregamento, estojo de couro, ocular de 28 mm, cordão

## Descrição Técnica

Para a descrição técnica, visite [www.dermlite.com/technical/](http://www.dermlite.com/technical/) ou entre em contacto com o agente local DermLite.

Em conformidade com a RDC 67:2009 da Agência Nacional de Vigilância Sanitária, a DermLite notificará imediatamente o Departamento de Produtos Médicos da Bleymed e outros distribuidores no Brasil quando uma Reclamação Reportável (envolvendo eventos adversos) for reportada à FDA nos termos do Título 21 do Código de Regulamentos Federais (CFR), Parte 803 ou 804, ou dos requisitos de vigilância de outras jurisdições.

# Instrucțiuni

## Utilizarea prevăzută

Acest dispozitiv este destinat scopurilor medicale pentru iluminarea suprafețelor corpului. Este utilizat pentru examinarea vizuală neinvazivă a pielii intacte.

Acest produs cu baterie este conceput pentru examinări externe numai în cadrul unităților medicale profesionale de către profesioniștii medicali.

Verificați funcționarea corectă a dispozitivului înainte de utilizare! Nu-l utilizați dacă există semne vizibile de deteriorare.

**ATENȚIE:** Nu priviți direct pe lumina LED. Pacienții trebuie să închidă ochii în timpul examinărilor.

În cazul unui incident grav cu utilizarea acestui dispozitiv, anunțați imediat DermLite și, dacă este necesar de reglementările locale, autoritatea dumneavoastră națională de sănătate.

**ATENȚIE:** Nu folosiți dispozitivul în foc sau în zona de risc exploziv (de exemplu, mediu bogat în oxigen).

**AVERTISMENT:** Acest produs vă poate expune la substanțe chimice, inclusiv clorură de metilen și crom hexavalent, care sunt cunoscute de statul California pentru a provoca cancer sau toxicitate asupra funcției de reproducere. Pentru mai multe informații, accesați [www.P65Warnings.ca.gov](http://www.P65Warnings.ca.gov).

## Compatibilitate electromagnetica

Acest dispozitiv respectă cerințele privind emisiile EMC și nivelul imunității din standardul IEC 60601-1-2: 2014. Caracteristicile de emisie ale acestui echipament îl fac potrivit pentru utilizarea în mediul profesional de asistență medicală, precum și în mediul rezidențial (Clasa B CISPR 11). Acest echipament oferă o protecție adecvată serviciului de comunicații radio. În cazul rarelor interferențe cu serviciul de comunicații radio, utilizatorul ar putea fi nevoit să ia măsuri de atenuare, precum mutarea sau reorientarea echipamentelor.

**AVERTIZARE:** Folosirea acestui echipament adiacent sau stivuit cu alte echipamente trebuie evitată, deoarece ar putea duce la o funcționare necorespunzătoare. Dacă o astfel de utilizare este necesară, acest echipament și celelalte echipamente ar trebui să fie respectate pentru a verifica dacă funcționează normal.

**AVERTIZARE:** Folosirea altor accesorii decât cele furnizate de producătorul acestui echipament poate duce la creșterea emisiilor electromagnetice sau la scăderea imunității electromagnetice a acestui echipament și poate duce la o funcționare necorespunzătoare.

**AVERTIZARE:** Transmițătorii RF portabili trebuie folosiți nu mai aproape de 30 cm (12 inci) de orice parte a dispozitivului. În caz contrar, ar putea rezulta degradarea performanței acestui echipament.

**IMPORTANT:** Înainte de utilizarea inițială, vă rugăm să încărcați bateria internă cu ioni de litiu. Consultați „Baterie și încărcare”

pentru detalii.

DermLite DL3N este un dermatoscop de buzunar compatibil cu smartphone-ul destinat examenelor polarizate și nepolarizate ale leziunilor pielii. Un obiectiv de 10x de înaltă calitate, cu o corectare superbă a culorii și o distorsiune a imaginii redusă produce o imagine bogată în detalii.

Țineți dermatoscopul dvs. DermLite DL3N cu aproximativ 25 mm (1 ") deasupra zonei pielii, cu LED-urile orientate în direcția leziunii care urmează să fie examinată. Apăsăți și mențineți apăsat butonul (A1) timp de aproximativ 1 secundă pentru a activa modul polarizat. O apăsare rapidă a aceluiași buton comută între modurile polarizate și cele nepolarizate. Iluminarea suplimentară PigmentBoost® poate fi activată prin intermediul butonului din stânga (A2). Privește prin obiectiv cu ochiul așezat la aproximativ 25-100 mm (1-4 ") deasupra obiectivului. Mutați dispozitivul mai aproape sau mai departe de piele pentru a vă concentra. Pentru dermatoscopie cu contact cu pielea, extindeți distanțierul rotind cadranul de focalizare (B). Pentru a opri DermLite, apăsați și mențineți apăsat butonul de alimentare timp de aproximativ 1 secundă.

## Îndepărtarea spacerului

Deșurubați inelul de fixare (B1) și rotiți cadranul de focalizare (B) până când distanțierul (B2) scade. Pentru a re-atașa distanțierul, glisați-i cei trei pini prin cele trei creștături (D) și rotiți ușor cadranul de focalizare până când distanțierul este tras înapoi. Reajustați inelul de fixare.

## Ocular.

Pentru a reduce reflecțiile interne și pentru a îmbunătăți contrastul imaginii, atașați ocularul opțional pe firul de 28 mm (E).

## Fotografie.

Adaptorii DermLite pentru dispozitivele mobile și camerele (vândute separat) sunt proiectate să se atașeze la firul de 28 mm (E). Pentru a accepta adaptoarele DermLite MagnetiConnect®, atașați inelul de oțel inclus la firul de 28 mm. Înainte de a face imagini, ștergeți fața (F) curățată și extindeți distanțierul în poziția „0”.

**Baterie și încărcare:** **ATENȚIE:** Acest dispozitiv folosește o baterie specializată de ioni de litiu de 3.7V 1250 mAh, care poate fi achiziționată doar de la DermLite sau de la un dealer DermLite autorizat. Nu folosiți în niciun caz o altă baterie decât cea proiectată pentru acest aparat.

Înainte de a folosi acest dispozitiv, introduceți mufa de alimentare de 110V-220V într-o priză electrică și celălalt capăt în partea din spate a bazei de încărcare. Setați baza de încărcare pe o suprafață plană. Puneți dispozitivul pe baza de încărcare, iar „3” se aprinde roșu pentru a indica încărcarea. Când este complet încărcat,

„3” devine verde, iar dispozitivul va permite până la 2 ore de funcționare continuă. Când rămâne mai puțin de 25% durată de viață a bateriei, „3” devine portocaliu. Capacitatea bateriei scade după ani de utilizare. Pentru a înlocui bateria, glisați mânerul de cauciuc (G) înapoi și de pe dispozitiv. Deconectați mufa mică a bateriei albe și scoateți-o. Introduceți o baterie nouă și reconectați mufa bateriei. Glisați sigur mânerul de cauciuc pe dispozitiv.

**Depanare:** Vă rugăm să verificați [www.derm-lite.com](http://www.derm-lite.com) pentru cele mai actuale informații de depanare. Dacă dispozitivul dvs. necesită service, accesați [www.derm-lite.com/service](http://www.derm-lite.com/service) sau contactați distribuitorul local DermLite.

## Îngrijire și întreținere

**AVERTIZARE:** Nu este permisă nici o modificare a acestui echipament. Dispozitivul dvs. este proiectat pentru o funcționare fără probleme. Reparațiile se fac numai de către personalul de service calificat.

Înainte de utilizare la un pacient, exteriorul dispozitivului (cu excepția părților optice) poate fi șters curat cu alcool izopropilic (70% vol.). Obiectivul trebuie tratat ca un echipament fotografic de înaltă calitate și trebuie curățat cu echipamente standard de curățare a lentilelor și protejat de substanțele chimice dăunătoare. Nu folosiți agenți de curățare abrazivi și nu scufundați dispozitivul în lichid. Nu vă autoclavează.

**Garanție:** 5 ani pentru piese și forță de muncă. Bateria este garantată timp de 1 an.

**Eliminare:** Acest dispozitiv conține echipamente electronice și o baterie de ioni de litiu care trebuie separate pentru eliminare și care nu pot fi eliminate cu deșeurile menajere generale. Vă rugăm să respectați reglementările locale de eliminare.

## Acest set include:

DermLite-Dermatoscop (28 LED-uri, lentilă de 10 mm de 10 mm, iluminare polarizată și nepolarizată, PigmentBoost, distanțier placă frontală retractabil cu reticul de 10 mm), bază de încărcare, carcasă din piele, ocular 28 mm, lână

**Descriere tehnică:** Accesați [www.derm-lite.com/technical](http://www.derm-lite.com/technical) sau contactați distribuitorul local DermLite.

## Navodila

### Predvidena uporaba

Ta naprava je namenjena za medicinske namene za osvetlitev telesnih površin. Uporablja se za neinvazivni vizualni pregled nedotaknjene kože.

Ta izdelek, ki deluje na baterije, je zasnovan za zunanji pregled v zdravstvenih ustanovah, ki ga izvajajo zdravstveni delavci.

Pred uporabo preverite pravilno delovanje naprave! Ne uporabljajte ga, če so vidni znaki poškodb.

**POZOR:** Ne glejte direktno v LED lučko. Bolniki morajo med pregledi zapreti oči. V primeru resnega incidenta z uporabo te naprave takoj obvestite DermLite in, če to zahtevajo lokalni predpisi, vaš nacionalni zdravstveni organ.

**POZOR:** Naprave ne uporabljajte v nevarnem ali eksplozivnem območju (npr. V okolju, bogatem s kisikom).

**OPOZORILO:** Ta izdelek vas lahko izpostavi kemikalijam, vključno z metilen kloridom in šestvalentnim kromom, za katere država Kalifornija ve, da povzročajo raka ali strupenost za razmnoževanje. Za več informacij obiščite [www.P65Warnings.ca.gov](http://www.P65Warnings.ca.gov).

### Elektromagnetna združljivost

Ta naprava ustreza zahtevam EMC za emisije in imunizacijo standarda IEC 60601-1-2: 2014. Emisijske značilnosti te opreme omogočajo uporabo v profesionalnem zdravstvenem in stanovanjskem okolju (CISPR 11, razred B). Ta oprema nudi ustrezno zaščito radijskim komunikacijskim storitvam. V redkih primerih motenja radijske komunikacijske storitve bo uporabnik morda moral sprejeti omilitvene ukrepe, na primer premestitev ali preusmeritev opreme.

**OPOZORILO:** Izogibajte se uporabi te opreme, ki je v bližini ali zloženo z drugo opremo, ker lahko pride do nepravilnega delovanja. Če je taka uporaba potrebna, je treba to opremo in drugo opremo opazovati, da preverita, ali normalno delujeta.

**OPOZORILO:** Uporaba dodatkov, razen tistih, ki jih je zagotovil proizvajalec te opreme, lahko povzroči povečane elektromagnetne emisije ali zmanjšano elektromagnetno odpornost te opreme in povzroči nepravilno delovanje.

**OPOZORILO:** Prenosne radiofrekvenčne oddajnike ne smete uporabljati na nižjih 30 cm od katerega koli dela naprave. V nasprotnem primeru lahko pride do poslabšanja zmogljivosti te opreme.

**POMEMBNO:** Pred prvo uporabo napolnite notranjo litij-ionsko baterijo. Za podrobnosti glejte »Baterija in polnjenje«.

DermLite DL3N je žepni dermatoskop, združljiv s pametnimi telefoni, namenjen navzkrižno polariziranim in nepolariziranim pregledom kožnih lezij. Kakovostni 10-kratni objektiv z izjemno korekcijo barv in zmanjšanim izkrivljanjem slike ustvari sliko z bogato podrobnostmi.

Dermatoskop DermLite DL3N držite približno 25 mm (1 ") nad območjem kože, pri čemer LED-diode usmerite v smer lezije, ki jo je treba pregledati. Pritisnite gumb (A1) približno 1 sekundo, da aktivirate navzkrižno polariziran način. Hitro tapkanje istega gumba preklopi med polariziranim in nepolariziranim načinom. Dodatna osvetlitev PigmentBoost® se lahko aktivira z levim gumbom (A2). Poglejte skozi lečo z očesom, nameščenim približno 25-100 mm (1-4 ") nad lečo. Premaknite napravo bližje ali dlje od kože, da se osredotočite. Za dermatoskopijo s stikom s kožo podaljšajte distančnik z vrtenjem gumba za fokusiranje (B). Če želite izklopiti svoj DermLite, približno 1 sekundo pridržite gumb za vklop.

### Odstranjevanje distančnika

Odvijte zadrževalni obroč (B1) in zasukajte gumb za ostrenje (B), dokler distančnik (B2) ne pade. Če želite ponovno pritrditi distančnik, potisnite tri nožice skozi tri zareze (D) in nežno zavrtite gumb za ostrenje, dokler se distančnik ne potegne nazaj. Pritrdite zadrževalni obroč.

### Očesnik.

Če želite zmanjšati notranje odseve in izboljšati kontrast slike, na 28 mm nit (E) pritrdite neobvezen okular.

### Fotografija.

DermLite adapterji za mobilne naprave in fotoaparate (prodajajo se posebej) so zasnovani tako, da pritrđijo na 28 mm navoj (E). Če želite sprejeti adapterje DermLite MagnetiConnect®, priložite jekleni obroč na 28 mm navoj. Pred fotografiranjem obrišite prednjo ploščo (F) in razširite distančnik v položaj "0".

**Baterija in polnjenje:** **POZOR:** Ta naprava uporablja specializirano litij-ionsko baterijo 3.7V 1250 mAh, ki jo je mogoče kupiti samo pri DermLite ali pri pooblaščenem prodajalcu DermLite. V nobenem primeru ne uporabljajte druge baterije, razen tiste, ki je bila zasnovana za to enoto.

Pred uporabo te naprave vstavite napajalni vtič 110V-220V v električno vtičnico, drugi konec pa na zadnji strani podstavka za polnjenje. Podstavek za polnjenje

nastavite na ravni površini. Napravo namestite na baterijo za polnjenje in „3“ sveti rdeče, kar označuje polnjenje. Ko je polno napolnjeno, se „3“ obarva zeleno, naprava pa omogoča do 2 uri neprekinjenega delovanja. Ko ostane manj kot 25% življenjske dobe baterije, „3“ postane oranžen.

Zmogljivost baterije se zmanjša z leti uporabe. Če želite zamenjati baterijo, gumijast ročaj (G) potisnite nazaj in popolnoma izvlecite napravo. Odklopite majhen bel vtič in odstranite baterijo. Vstavite novo baterijo in ponovno priključite vtič. Gumijasti ročaj varno potisnite na napravo.

**Odpravljanje težav:** Najnovejše informacije o odpravljanju napak poiščite na [www.derm-lite.com](http://www.derm-lite.com). Če vaša naprava zahteva servisiranje, obiščite [www.derm-lite.com/service](http://www.derm-lite.com/service) ali se obrnite na lokalnega prodajalca DermLite.

### Nega in vzdrževanje

**OPOZORILO:** Spremembe te opreme niso dovoljene.

Vaša naprava je zasnovana za nemoteno delovanje. Popravila lahko opravi samo usposobljeno servisno osebje.

Pred uporabo na pacientu lahko zunanost naprave (razen optičnih delov) obrišete z izopropilnim alkoholom (70 vol.%). Objektiv je treba obravnavati kot kakovostno fotografsko opremo in ga očistiti s standardno opremo za čiščenje leč ter zaščititi pred škodljivimi kemikalijami. Ne uporabljajte abrazivnih čistil in ne potopite naprave v tekočino. Ne avtoklavirajte.

**Garancija:** 5 let za dele in delo. Za baterijo velja 1 leto.

**Odstranjevanje:** Ta naprava vsebuje elektroniko in litij-ionsko baterijo, ki jih je treba ločiti za odstranjevanje in jih ne smete odvreči skupaj s splošnimi gospodinjstvenimi odpadki. Upoštevajte lokalne predpise o odstranjevanju.

### Ta komplet vključuje:

DermLite-dermatoskop (28 LED, 25 mm 10-kratna leča, navzkrižno polarizirana in nepolarizirana osvetlitev, PigmentBoost, izvlečni distančnik za prednjo ploščo z 10-milimetrskim spiralom), podstavek za polnjenje, usnjen etui, 28 mm okular, vrv

**Tehnični opis:** Obiščite spletno mesto [www.derm-lite.com/technique](http://www.derm-lite.com/technique) ali se obrnite na lokalnega prodajalca DermLite.

# Inštrukcie

## Zamýšľané použitie

Toto zariadenie je určené na lekárske účely na osvetlenie povrchov tela. Používa sa na neinvazívne vizuálne vyšetrenie neporušenej kože.

Tento výrobok napájaný z batérií je určený na externé vyšetrenie iba v rámci zdravotníckych zariadení zdravotníckych pracovníkov.

Pred použitím skontrolujte správnu funkciu prístroja! Nepoužívajte ho, ak existujú viditeľné známky poškodenia.

**UPOZORNENIE:** Nepozerajte sa priamo do svetla LED. Počas vyšetrení musia pacienti zavrieť oči.

V prípade vážneho incidentu pri používaní tohto zariadenia, okamžite informujte DermLite a, ak to vyžadujú miestne predpisy, váš národný zdravotný úrad.

**UPOZORNENIE:** Nepoužívajte zariadenie v oblasti s nebezpečenstvom požiaru alebo výbuchu (napr. V prostredí bohatom na kyslík).

**UPOZORNENIE:** Tento výrobok vás môže vystaviť chemikáliám vrátane metylénchloridu a šesťmocného chrómu, o ktorých je v štáte Kalifornia známe, že spôsobujú rakovinu alebo reprodukčnú toxicitu. Viac informácií nájdete na [www.P65Warnings.ca.gov](http://www.P65Warnings.ca.gov).

## Elektromagnetická kompatibilita

Toto zariadenie vyhovuje požiadavkám na úroveň emisií EMC a odolnosti podľa normy IEC 60601-1-2: 2014. Vďaka emisným charakteristikám je toto zariadenie vhodné na použitie v profesionálnom zdravotnom prostredí, ako aj v obytnom prostredí (CISPR 11 trieda B). Toto zariadenie poskytuje primeranú ochranu pre rádiodokomunikačné služby. V zriedkavých prípadoch rušenia rádiodokomunikačných služieb môže byť potrebné, aby užívateľ prijal opatrenia na zmiernenie, ako je premiestnenie alebo presmerovanie zariadenia. **VÝSTRAHA:** Vyhnite sa používaniu tohto zariadenia v susedstve alebo naskladanom s iným zariadením, pretože by to mohlo mať za následok nesprávnu prevádzku. Ak je takéto použitie potrebné, toto zariadenie a ďalšie vybavenie by sa mali dodržiavať, aby sa overilo, či fungujú normálne.

**VÝSTRAHA:** Použitie iného príslušenstva ako je uvedené výrobcom tohto zariadenia by mohlo mať za následok zvýšenie elektromagnetických emisií alebo zníženie elektromagnetickej imunity tohto zariadenia a viesť k nesprávnej prevádzke.

**VAROVANIE:** Prenosné RF vysielacie by sa nemali používať bližšie ako 30 cm (12 palcov) od ktorejkoľvek časti zariadenia. Inak by mohlo dôjsť k zhoršeniu výkonu tohto zariadenia.

**DÔLEŽITÉ:** Pred prvým použitím nabite internú lítium-iónovú batériu. Podrobnosti nájdete v časti „Batéria a nabíjanie“.

DermLite DL3N je vreckový dermatoskop kompatibilný s telefónom určený na krížovo polarizované a nepolárne polarizované vyšetrenie kožných lézií. Vysokokvalitný 10x objektív s vynikajúcou korekciou farieb a zníženým skreslením obrazu vytvára obraz bohatý na detaily.

DermLite DL3N dermatoskop držíte približne 25 mm (1 ") nad oblasťou pokožky tak, aby LED smerovali v smere vyšetrovanej lézie. Stlačením a podržaním tlačidla (A1) približne 1 sekundu aktivujete režim krížovej polarizácie.

Rýchlym ťuknutím na rovnaké tlačidlo môžete prepínať medzi polarizovaným a nepolarizovaným režimom. Dodatočné osvetlenie PigmentBoost® sa môže aktivovať ľavým tlačidlom (A2). Pozerajte sa cez šošovku s okom umiestneným asi 25 - 100 mm (1-4 ") nad šošovkou. Pri zaostrovaní posuňte zariadenie bližšie alebo ďalej od pokožky. Pri dermatoskopii pri kontakte s pokožkou rozťahnite vložku otočením zaostrovacieho kolieska (B). Ak chcete DermLite vypnúť, stlačte a podržte vypínač na približne 1 sekundu.

## Odstránenie rozpery

Odskrutkujte poistný krúžok (B1) a otáčajte kolieskom zaostrenia (B), kým dištančný krúžok (B2) neklesne. Ak chcete znova pripevniť dištančný krúžok, prevlečte jeho tri čapy cez tri drážky (D) a jemne otáčajte zaostrovacím gombíkom, kým sa medzičas nevytiahne späť. Znova pripevnite poistný krúžok.

## Okulár.

Ak chcete znížiť vnútorné odrazy a zlepšiť kontrast obrázka, pripojte voliteľný okulár k závit 28 mm (E).

## Fotografovanie.

Adaptéry DermLite pre mobilné zariadenia a fotoaparáty (predávajú sa osobitne) sú určené na pripojenie k závit 28 mm (E). Ak chcete prijať adaptéry DermLite MagnetConnect®, pripojte priložený ocelový krúžok k závit 28 mm. Pred fotografovaním utrite čelnú dosku (F) a očistite ju a vytiahnite dištančný stĺpik do polohy „0“.

## Batéria a nabíjanie: UPOZORNENIE:

Toto zariadenie používa špeciálnu lítium-iónovú batériu 3.7V 1250 mAh, ktorú je možné kúpiť iba od DermLite alebo od autorizovaného predajcu DermLite. Za žiadnych okolností nepoužívajte inú batériu, ako je batéria navrhnutá pre tento prístroj.

Pred použitím tohto zariadenia vložte zástrčku 110V-220V do elektrickej zásuvky a druhý koniec do zadnej časti nabíjacej základne. Položte nabíjaciu základňu na rovnom povrchu. Položte zariadenie

na nabíjaciu základňu a indikátor „3“ svieti načerveno, čím signalizuje nabíjanie. Po úplnom nabití sa „3“ rozsvieti na zeleno a prístroj umožní nepretržitú prevádzku až 2 hodiny. Ak zostane batéria kratšia ako 25%, „3“ sa zmení na oranžovú.

Kapacita batérie sa po rokoch používania znižuje. Pri výmene batérie posuňte gumovú rukoväť (G) dozadu a úplne mimo prístroja. Odpojte malú bielu zástrčku batérie a vyberte batériu. Vložte novú batériu a znova pripojte zástrčku batérie. Zasuňte gumovú rukoväť bezpečne na zariadenie.

**Riešenie problémov:** Najnovšie informácie o riešení problémov nájdete na stránke [www.dermlite.com](http://www.dermlite.com). Ak vaše zariadenie vyžaduje servis, navštívte stránku [www.dermlite.com/service](http://www.dermlite.com/service) alebo sa obráťte na miestneho predajcu DermLite.

## Starostlivosť a údržba

**VAROVANIE:** Nie je povolená žiadna úprava tohto zariadenia.

Vaše zariadenie je navrhnuté na bezproblémovú prevádzku. Opravy smie vykonávať iba kvalifikovaný servisný personál.

Pred použitím na pacientovi môže byť povrch vášho prístroja (okrem optických častí) očistený izopropylalkoholom (70% obj.). S objektívom by sa malo zaobchádzať ako s fotografickým zariadením vysokej kvality a malo by sa čistiť štandardným zariadením na čistenie šošoviek a chrániť pred škodlivými chemikáliami. Nepoužívajte abrazívne čistiace prostriedky ani neponárajte zariadenie do tekutiny. Nečakujte v autokláve.

**Záruka:** 5 rokov na diely a prácu. Na batériu sa poskytuje záruka na 1 rok.

**Likvidácia:** Tento prístroj obsahuje elektroniku a lítium-iónovú batériu, ktorá sa musí separovať na likvidáciu a nesmie sa likvidovať s bežným domovým odpadom. Dodržiavajte miestne predpisy o likvidácii.

## Táto sada obsahuje:

DermLite-Dermatoscope (28 LED, 25 mm 10x šošovka, krížovo polarizované a nepolárne svetlo, PigmentBoost, výsuvný rozpierač čelnej dosky s 10 mm retikulom), nabíjací základňa, kožené puzdro, 28 mm okulár, šnúrka na krk

**Technický popis:** Navštívte [www.dermlite.com/technical](http://www.dermlite.com/technical) alebo sa obráťte na miestneho predajcu DermLite.

## Ohjeet

### Käyttötarkoitukset

Tämä laite on tarkoitettu lääkinällisiin tarkoituksiin kehon pintojen valaisemiseksi. Sitä käytetään ehjän ihon ei-invasiiviseen visuaaliseen tutkimiseen.

Tämä akkukäyttöinen tuote on suunniteltu vain lääketieteen ammattilaisten suorittamaan ulkopuoliselle tutkimukselle.

Tarkista laitteen oikea toiminta ennen käyttöä! Älä käytä laitetta, jos siinä on näkyviä merkkejä vaurioista.

**HUOMIO:** Älä katso suoraan LED-valoon. Potilaiden on suljettava silmänsä tutkimuksen ajaksi.

Jos kyseessä on vakava vaaratilanne tämän laitteen käytössä, ilmoita siitä välittömästi DermLiteille ja, jos paikalliset määräykset sitä vaativat, kansalliselle terveysturvaviranomaiselle.

**VAROITUS:** Älä käytä laitetta tulipalovaara- tai räjähdysalttiilla alueella (esim. happirikas ympäristö).

**VAROITUS:** Tämä tuote voi altistaa sinut kemikaaleille, mukaan lukien metyleenikloridi ja kuusiarvoinen kromi, joiden Kalifornian osavaltion tiedetään aiheuttavan syöpää tai lisääntymistoksisuutta. Lisätietoja on osoitteessa [www.P65Warnings.ca.gov](http://www.P65Warnings.ca.gov).

Elektromagneettinen yhteensopivuus  
Tämä laite täyttää standardin IEC 60601-1-2: 2014 EMC-päästö- ja immunitaatiovaatimukset. Tämän laitteen päästöominaisuudet tekevät siitä sopivan käytettäväksi ammattimaisessa terveydenhoitoympäristössä sekä asuinympäristössä (CISPR 11 luokka B). Tämä laite tarjoaa riittävän suojan radioviestintäpalveluille. Jos radioviestintäpalveluun kohdistuu häiriötä, käyttäjä voi joutua toteuttamaan lieventäviä toimenpiteitä, kuten siirtämään laitteita tai suuntaamaan niitä uudelleen. **VAROITUS:** Tämän laitteen käyttöä muiden laitteiden vieressä tai pinottua niiden kanssa tulee välttää, koska se voi johtaa virheelliseen toimintaan. Jos tällainen käyttö on välttämätöntä, tätä laitetta ja muita varusteita tulee tarkkailla varmistaakseen, että ne toimivat normaalisti.

**VAROITUS:** Muiden kuin tämän laitteen valmistajan toimittamien lisävarusteiden käyttö voi lisätä laitteen sähkömagneettisia päästöjä tai vähentää sähkömagneettista häiriönsietoa ja johtaa väärään toimintaan.

**VAROITUS:** Kannettavia RF-lähettimeä ei saa käyttää lähempänä kuin 30 cm (12 tuumaa) laitteen mihinkään kohtaan. Muuten tämän laitteen suorituskyky saattaa heikentyä.

**TÄRKEÄÄ:** Ennen ensimmäistä käyttöä lataa sisäinen litiumioniakku. Katso tarkemmat tiedot kohdasta "Akku ja lataaminen".

DermLite DL3N on älypuhelimien kanssa yhteensopiva taskuteroskooppi, joka on tarkoitettu ristipolarisoituihin ja ei-polarisoituihin ihon vaurioiden tutkimuksiin. Laadukas 10x-objektiivinen loistavalla värikorjauksella ja vähentämällä kuvan vääristymiä tuottaa yksityiskohdan rikkaan kuvan.

Pidä DermLite DL3N-dermatoskooppia noin 25 mm (1 ") ihoalueen yläpuolella, merkkivalojen ollessa suunnattu tutkittavan vaurion suuntaan. Paina ja pidä painiketta (A1) noin sekunnin ajan polarisoidun tilan aktivoimiseksi. Saman painikkeen nopea napautus vaihtaa polarisoituneiden ja ei-polarisoitujen tilojen välillä. Lisä PigmentBoost® -valaistus voidaan aktivoida vasemmalla painikkeella (A2).

Katso linssin läpi silmäsi ollessa noin 25-100 mm (1-4 ") linssin yläpuolella. Siirrä laite lähempänä tai kauempana iholta tarkennusta varten. Ihokosketuksessa, kun kosketus on ihoa, jatka väliä kiertämällä tarkennusvalitsinta (B). Sammuta DermLite-laitteesi pitämällä virtapainiketta painettuna noin sekunnin ajan.

Spacer poistaminen Kierrä kiinnitysrenkas (B1) irti ja kierrä tarkennusvalitsinta (B), kunnes väli (B2) putoaa. Kiinnitä välikappale uudelleen liu'uttamalla sen kolme nastaa kolmen loven (D) läpi ja kiertämällä tarkennusvalitsinta varovasti, kunnes väli vedetään takaisin sisään. Kiinnitä kiinnitysrenkas uudelleen.

Okulaari.  
Sisäisen heijastuksen vähentämiseksi ja kuvan kontrastin parantamiseksi kiinnitä valinnainen okulaari 28 mm: n lankaan (E).

Valokuvaus.  
DermLite-sovittimet mobiililaitteille ja kameroille (myydään erikseen) on suunniteltu kiinnitettäväksi 28 mm: n kierteeseen (E). Hyväksy DermLite MagnetiConnect® -sovittimet kiinnittämällä mukana toimitettu teräsrenkas 28 mm: n kierteeseen. Pyyhi ennen kuvien ottamista etulevy (F) puhtaaksi ja vedä väli "0" -asentoon.

Akku ja lataaminen  
**HUOMIO:** Tässä laitteessa on erityinen 3.7V 1250 mAh litiumioniakku, jota saa vain DermLiteiltä tai valtuutetulta DermLite-jälleenmyyjältä. Älä missään tapauksessa käytä muuta kuin tälle laitteelle suunniteltua akkua. Muutoin laite voi vaurioitua.

Ennen kuin käytät tätä laitetta, kytke 110–220 V virtajohto pistorasiaan ja toinen pää latausalustan takaosaan. Aseta latausalusta tasaiselle alustalle. Aseta laite latausalustaan ja "3" palaa punaise-

na osoittaen lataamista. Täysin ladattu "3" muuttuu vihreäksi ja laite sallii jopa 2 tunnin jatkuvan toiminnan. Kun akun käyttöikä on vähemmän kuin 25%, "3" muuttuu oranssiksi.

Akun kapasiteetti heikkenee vuosien käytön jälkeen. Vaihda akku liu'uttamalla kumikahva (G) taaksepäin ja kokonaan irti laitteesta. Irrota pieni valkoinen akkutilppa ja poista akku. Aseta uusi akku paikalleen ja kytke akkupistoke uudelleen. Liu'uta kumikahva tukevasti laitteeseen.

### Vianmääritys

Katso uusimmat vianmääritystiedot osoitteesta [www.dermlite.com](http://www.dermlite.com). Jos laitteesi vaatii huoltoa, käy osoitteessa [www.dermlite.com/service](http://www.dermlite.com/service) tai ota yhteyttä paikalliseen DermLite-jälleenmyyjään.

### Hoito ja ylläpito

**VAROITUS:** Tämän laitteen muutoksia ei sallita.

Laitteesi on suunniteltu häiriöttömään käyttöön. Korjauksia saa suorittaa vain pätevä huoltohenkilöstö.

Ennen käyttöä potilaalla laitteen ulkopinta (paitsi optiset osat) voidaan pyyhkiä puhtaiksi isopropyylialkoholilla (70 tilavuusprosenttia). Linssiä on käsiteltävä korkealaatuisena valokuvausvälineenä, ja se on puhdistettava tavallisella linssinpuhdistuslaitteella ja suojattava haitallisilta kemikaaleilta. Älä käytä hankaavia puhdistusaineita tai upota laitetta nesteeseen. Älä autoklaavo.

Takuu: 5 vuotta osille ja töille. Akun takuu on yksi vuosi.

### Hävittäminen

Tämä laite sisältää elektroniikkaa ja litiumioniakun, jotka on lajiteltava hävittämistä varten. Niitä ei saa hävittää talousjätteen mukana. Noudata paikallisia jätteenkäsittelymääräyksiä.

### Tämä sarja sisältää:

DermLite-Dermatoskooppi (28 LEDiä, 25 mm 10x linssi, polarisoitu ja polarisoimaton valaistus, PigmentBoost, sisäänvedettävä etulevyvälilevy, jossa 10 mm hihna), latausalusta, nahkakotelo, 28 mm okulaari, kaulanauha

### Tekninen kuvaus

Katso osoitteesta [www.dermlite.com/technical/](http://www.dermlite.com/technical/) tai ota yhteyttä paikalliseen DermLite-jälleenmyyjään.

# Instruktioner

## Avsedd användning

Denna enhet är avsedd för medicinska ändamål för att belysa kroppsytor. Det används för icke-invasiv visuell undersökning av intakt hud.

Denna batteridrivna produkt är utformad för extern undersökning endast inom professionella hälso- och sjukvårdsanläggningar av läkare.

Kontrollera att enheten fungerar ordentligt före användning! Använd inte enheten om det finns tydliga tecken på skador.

**WARNING:** Titta inte direkt in i LED-ljuset. Patienterna måste sluta ögonen under undersökningen.

Vid en allvarlig händelse med användning av denna enhet, meddela DermLite omedelbart och, om det krävs enligt lokala bestämmelser, din nationella hälsomyndighet.

**FÖRSIKTIGT:** Använd inte apparaten i utrymmen med risk för brand eller explosion (t.ex. syrerik miljö).

**WARNING:** Denna produkt kan utsätta dig för kemikalier inklusive metylenklorid och sexvärt krom, som är kända av staten Kalifornien för att orsaka cancer eller reproduktionstoxicitet. Mer information finns på [www.P65Warnings.ca.gov](http://www.P65Warnings.ca.gov). Elektromagnetisk kompatibilitet

Den här enheten uppfyller EMC: s utsläpps- och immunitetskrav i standarden IEC 60601-1-2: 2014. Utsläppskarakteristiken för denna utrustning gör den lämplig för användning i professionell hälsovårdsmiljö och bostadsmiljö (CISPR 11 klass B). Denna utrustning erbjuder adekvat skydd för radiokommunikationstjänster. I det sällsynta fallet av störningar i radiokommunikationstjänsten kan användaren behöva vidta begränsningsåtgärder, till exempel omflyttning eller omorientering av utrustning. **WARNING:** Användning av denna utrustning intill eller staplad med annan utrustning bör undvikas eftersom den kan leda till felaktig användning. Om sådan användning är nödvändig, bör denna utrustning och annan utrustning följas för att verifiera att de fungerar normalt.

**WARNING:** Användning av andra tillbehör än de som tillhandahålls av tillverkaren av denna utrustning kan leda till ökade elektromagnetiska utsläpp eller minskad elektromagnetisk immunitet för denna utrustning och leda till felaktig användning.

**WARNING:** Bärbara RF-sändare ska inte användas närmare än 30 cm till någon del av enheten. Annars kan försämring av prestandan för denna utrustning resultera.

**VIKTIGT:** Ladda det interna litiumjonbatteriet före den första användningen. Se "Batteri & laddning" för detaljer.

DermLite DL3N är ett smarttelefonkompatibelt dermatoskop för smarttelefoner avsedda för tvärpolariserade och icke-polariserade undersökningar av hudskador. En högkvalitativ 10x-lins med fantastisk färgkorrigering och reducerad bildförvrängning ger en bild som är rik på detaljer.

Håll ditt DermLite DL3N-dermatoskop ungefär 25 mm (1 ") ovanför hudområdet, med lysdioderna riktade i riktningen på den lesion som ska undersökas. Håll knappen (A1) intryckt i ungefär 1 sekund för att aktivera tvärpolariserat läge. Ett snabbt tryck på samma knapp växlar mellan polariserade och icke-polariserade lägen. Den ytterligare Pigment-Boost®-belysningen kan aktiveras med vänster knapp (A2).

Titta igenom linsen med ögat placerat cirka 25-100 mm (1-4 ") ovanför linsen. Flytta enheten närmare eller längre bort från huden för att fokusera. För dermatoskopi med hudkontakt, förläng avståndet genom att vrida fokusratten (B). För att stänga av din DermLite, tryck och håll in strömbrytaren i cirka 1 sekund.

## Ta bort Spacer

Skruva loss fästningen (B1) och vrid fokusratten (B) tills avståndet (B2) sjunker. För att fästa Spacer igen, dra de tre stiftet genom de tre skärorna (D) och vrid försiktigt fokusratten tills avståndet dras tillbaka. Sätt tillbaka fästningen.

## Okular.

För att minska interna reflektioner och förbättra kontrasten på bilden, fäst den valfria okularen på 28mm gängan (E).

## Fotografi.

DermLite-adaptrar för mobila enheter och kameror (säljs separat) är utformade för att fästas på 28 mm gängan (E). För att acceptera DermLite MagnetiConnect®-adaptrar, fäst den medföljande stålringen på 28 mm gängan. Innan du tar bilder, torka av ansiktsplattan (F) och förlänga utrymmet till "0" -läget.

## Batteri & laddning

**WARNING:** Denna enhet använder ett speciellt 3.7V 1250 mAh litiumjonbatteri som endast kan köpas från DermLite eller från en godkänd DermLite-återförsäljare. Något annat batteri än det som tillverkats för denna enhet får inte under några som helst omständigheter användas, då det kan skada enheten. Innan du använder den här enheten,

sätter du in strömkontakten 110V-220V i ett eluttag och den andra änden på baksidan av laddningsbasen. Ställ laddningsbasen på en jämn yta. Placera enheten på laddningsbasen och "3" lyser rött för att indikera laddning. När den är fulladdad blir "3" grön och enheten tillåter upp till 2 timmars kontinuerlig drift. När mindre än 25% batteritid kvarstår, blir "3" orange.

Batteriets kapacitet minskar efter flera års användning. För att byta ut batteriet, skjut tillbaka gummihandtaget (G) och helt av enheten. Koppla loss den lilla vita batteripluggen och ta bort batteriet. Sätt i ett nytt batteri och anslut batteripluggen igen. Skjut in gummihandtaget ordentligt på enheten.

## Felsökning

Vänligen besök [www.dermlite.com](http://www.dermlite.com) för uppdaterad information om felsökning. Om din enhet kräver underhåll, besök [www.dermlite.com/service](http://www.dermlite.com/service) eller kontakta din lokala DermLite-återförsäljare.

## Vård och underhåll

**WARNING:** Ingen modifiering av denna utrustning är tillåten.

Din enhet är utformad för problemfri drift. Reparationer får endast utföras av kvalificerad servicepersonal.

Innan du använder en patient kan utsidan av din enhet (utom de optiska delarna) torka av med isopropylalkohol (70% vol.). Linsen ska behandlas som högkvalitativ fotografisk utrustning och ska rengöras med standardlinsrengöringsutrustning och skyddas mot skadliga kemikalier. Använd inte slipande rengöringsmedel eller fördjupa enheten i vätska. Autoklavera inte.

Garanti: 5 år för delar och arbetskraft. Batteriet är garanterat i 1 år.

## Avfallshantering

Denna enhet innehåller elektronik och litiumjonbatteri som måste tas ut för att avfallshandteras och får ej blandas med hushållsavfall. Vänligen beakta lokala regler för hantering av sådant avfall.

Denna uppsättning inkluderar: DermLite-Dermatoscope (28 lysdioder, 25 mm 10x lins, tvärpolariserad och icke-polariserad belysning, Pigment-Boost, infällbar frontplattaavstånd med 10 mm retikul), laddningsfodral, läderfodral, 28 mm okular, lanyard

## Teknisk beskrivning.

Besök [www.dermlite.com/technical/](http://www.dermlite.com/technical/) eller kontakta din lokala DermLite-återförsäljare.



## Talimatlar

### Kullanım amacı

Bu cihaz, vücut yüzeylerini aydınlatmak için tıbbi amaçlar için tasarlanmıştır. Sağlam derinin non-invaziv görsel muayenesi için kullanılır.

Pille çalışan bu ürün, yalnızca tıp uzmanları tarafından profesyonel sağlık kuruluşlarında harici muayene için tasarlanmıştır.

Kullanmadan önce cihazın doğru çalışıp çalışmadığını kontrol edin! Görünür hasar belirtileri varsa cihazı kullanmayın. DİKKAT: Doğrudan LED ışığına bakmayın. Hastalar muayene sırasında gözlerini kapatmalıdır.

Bu cihazın kullanımıyla ilgili ciddi bir olay olması durumunda, derhal DermLite'e ve yerel yönetmeliklerin gerektirmesi durumunda ulusal sağlık yetkilinize haber verin.

DİKKAT: Cihazı yangın veya patlayıcı riskli alanlarda (örn. Oksijen açısından zengin ortam) kullanmayın.

UYARI: Bu ürün sizi, Kaliforniya Eyaleti tarafından kansere veya üreme toksitesine neden olduğu bilinen metilen klorür ve altı değerlikli krom gibi kimyasallara maruz bırakabilir. Daha fazla bilgi için [www.P65Warnings.ca.gov](http://www.P65Warnings.ca.gov) adresini ziyaret edin.

### Elektromanyetik uyumluluk

Bu cihaz, IEC 60601-1-2: 2014 standardının EMC Emisyonları ve Bağışıklık seviyesi gerekliliklerine uygundur. Bu ekipmanın emisyon özellikleri, profesyonel sağlık bakım ortamında ve konut ortamında (CISPR 11 Sınıf B) kullanım için uygun olmasını sağlar. Bu ekipman radyo iletişim servisine yeterli koruma sağlar. Radyo iletişim servisine nadiren müdahale edilmesi durumunda, kullanıcının ekipmanını yerini değiştirmek veya yeniden yönlendirmek gibi hafifletici önlemler alması gerekebilir. UYARI: Bu ekipmanın başka bir cihaza bitişik veya üst üste istiflenmiş kullanımından kaçınılmalıdır çünkü yanlış çalışmaya neden olabilir. Bu tür bir kullanım gerekirse, bu ekipmanın ve diğer ekipmanın normal çalıştığını doğrulamak için gözlemlenmesi gerekir.

UYARI: Bu ekipmanın üreticisi tarafından sağlananlar dışındaki aksesuarların kullanılması, elektromanyetik emisyonların artmasına veya bu ekipmanın elektromanyetik bağışıklığının azalmasına neden olabilir ve yanlış çalışmaya neden olabilir.

UYARI: Taşınabilir RF vericileri cihazın herhangi bir kısmına 30 cm'den (12 inç) daha yakın kullanılmamalıdır. Aksi takdirde, bu ekipmanın performansında düşüş meydana gelebilir.

ÖNEMLİ: İlk kullanımdan önce lütfen

dahili lityum iyon pili şarj edin. Ayrıntılar için "Pil ve Şarj Etme" konusuna bakın.

DermLite DL3N, cilt lezyonlarının çapraz polarize ve polarize olmayan muayeneleri için tasarlanmış akıllı telefonla uyumlu bir cep dermatoskopudur. Üstün renk düzeltmesi ve azaltılmış görüntü bozulmasına sahip yüksek kaliteli 10x lens, ayrıntılı olarak zengin bir görüntü üretir.

DermLite DL3N dermatoskopunuzu, incelenecek lezyon yönünde LED'lerle cilt alanının yaklaşık 25 mm (1 ") üzerinde tutun. Çapraz polarize modu etkinleştirmek için (A1) düğmesini yaklaşık 1 saniye basılı tutun. Aynı düğmeye hızlıca dokunmak polarize ve polarize olmayan modlar arasında geçiş yapar. Ek PigmentBoost® aydınlatması sol düğme (A2) üzerinden etkinleştirilebilir. Merceğe, gözünüz merceğin yaklaşık 25-100 mm (1-4 ") üzerine gelecek şekilde bakın. Odaklanmak için cihazı cildinize yaklaştırın veya uzaklaştırın. Cilt ile temas eden dermatoskopi için, Odak Kadranını (B) çevirerek ara parçayı uzatın. DermLite cihazınızı kapatmak için güç düğmesini yaklaşık 1 saniye basılı tutun.

### Ara Parçasını Çıkarma

Tespit Halkasını (B1) sökün ve Ara Parça (B2) düzene kadar Odak Kadranını (B) çevirin. Ara Parçayı tekrar takmak için üç pimini üç çentikten (D) geçirin ve Ara Parçacığı geri çekilinceye kadar Odak Kadranını yavaşça döndürün. Tespit Halkasını tekrar takın.

### Vizör.

Dahili yansımaları azaltmak ve görüntünün kontrastını artırmak için, isteğe bağlı merceği 28 mm dişe (E) takın.

### Fotoğrafçılık.

Mobil cihazlar ve kameralar için DermLite adaptörleri (ayrı satılır) 28 mm dişe (E) takılmak üzere tasarlanmıştır. DermLite MagnetiConnect® adaptörlerini kabul etmek için, birlikte verilen çelik halkayı 28 mm dişe takın. Fotoğraf çekmeden önce Ön Kapağı (F) silerek temizleyin ve Ara Parçayı "0" konumuna uzatın.

Pil ve Şarj DİKKAT: Bu cihaz, yalnızca DermLite'den veya yetkili bir DermLite satıcısından satın alınabilen özel bir 3.7V 1250 mAh lityum iyon pil kullanır. Hiçbir koşulda bu ünite için tasarlanandan başka bir pil kullanmayın. Bu cihazı kullanmadan önce 110V-220V elektrik fişini bir elektrik prizine ve diğer

ucunu şarj tabanının arkasına takın. Şarj tabanını düz bir yüzeye yerleştirin. Cihazı şarj tabanına yerleştirin; şarjı göstermek için "3" kırmızı yanar. Tamamen şarj olduğunda, "3" yeşile döner ve cihaz 2 saate kadar sürekli çalışmaya izin verir. % 25'ten daha az pil ömrü kaldığında, "3" turuncuya döner.

Pilin kapasitesi yıllarca kullanıldıktan sonra azalır. Pili değiştirmek için lastik tutamağı (G) geriye doğru ve cihazdan tamamen çıkarın. Küçük beyaz pil fişini ve pili çıkarın. Yeni bir pil takın ve pil fişini yeniden takın. Lastik sapı cihaza güvenli bir şekilde kaydırın.

### Sorun Giderme

En güncel sorun giderme bilgileri için lütfen [dermlite.com](http://dermlite.com) adresini kontrol edin. Cihazınızın bakıma ihtiyacı varsa, [www.dermlite.com/service](http://www.dermlite.com/service) adresini ziyaret edin veya yerel DermLite satıcınıza başvurun.

### Bakım ve Onarım

UYARI: Bu ekipmanda değişiklik yapılmasına izin verilmez. Cihazınız sorunsuz kullanım için tasarlanmıştır. Onarımlar sadece kalifiye servis personeli tarafından yapılacaktır.

### Temizlik

Cihazınızın dış kısmı, optik parçalar hariç, bir hasta üzerinde kullanılmadan önce izopropil alkol (% 70 hacim) ile temizlenebilir. Lens yüksek kaliteli fotoğraf ekipmanı olarak görülmeli ve standart lens temizleme ekipmanı ile temizlenmeli ve zararlı kimyasallardan korunmalıdır. Ekipmanın hiçbir yerinde aşındırıcı malzeme kullanmayın veya cihazı sıvıyla batırmayın. Otoklavlamayın.

Garanti: Parçalar ve işçilik için 5 yıl. Pil 1 yıl garantilidir.

### Bertaraf

Bu cihaz, elden çıkarılması için ayrılması gereken ve genel ev atıkları ile birlikte atılmayacak elektronik ve lityum iyon pil içerir. Lütfen yerel atma düzenlemelerine uyun.

Bu set şunları içerir: DermLite-Dermatoskop (28 LED, 25mm 10x lens, çapraz polarize ve polarize olmayan aydınlatma, PigmentBoost, 10 mm retiküllü geri çekilebilir koruyucu plaka ara parçası), şarj tabanı, deri kılıf, 28 mm mercek, kordon

### Teknik Açıklama

[www.dermlite.com/technical](http://www.dermlite.com/technical) adresini ziyaret edin veya yerel DermLite satıcınıza başvurun.

## Οδηγίες

### Προβλεπόμενη χρήση

Αυτή η συσκευή προορίζεται για ιατρικούς σκοπούς για να φωτίζει τις επιφάνειες του σώματος. Χρησιμοποιείται για μη επεμβατική οπτική εξέταση ανέπαφου δέρματος.

Αυτό το προϊόν που λειτουργεί με μπαταρία έχει σχεδιαστεί για εξωτερική εξέταση μόνο σε επαγγελματικές εγκαταστάσεις υγειονομικής περίθαλψης από ιατρούς.

Ελέγξτε πως η συσκευή λειτουργεί σωστά πριν από την χρήση! Να μην χρησιμοποιείτε την συσκευή αν υπάρχουν ορατά σημεία βλάβης. ΠΡΟΣΟΧΗ: Μην κοιτάτε απευθείας στο φως διόδου φωτοεκπομπής(LED). Οι ασθενείς πρέπει να κλείνουν τα μάτια τους κατά την εξέταση.

Σε περίπτωση σοβαρού συμβάντος με τη χρήση αυτής της συσκευής, ενημερώστε αμέσως το DermLite και, εάν το απαιτούν οι τοπικοί κανονισμοί, την εθνική υγειονομική αρχή σας.

ΠΡΟΣΟΧΗ: Μην χρησιμοποιείτε την συσκευή σε περιοχές που υπάρχουν κίνδυνοι πυρκαγιάς ή έκρηξης (π.χ. περιβάλλον πλούσιο σε οξυγόνο) ΠΡΟΕΙΔΟΠΟΙΗΣΗ: Αυτό το προϊόν μπορεί να σας εκθέσει σε χημικές ουσίες, όπως μεθυλενοχλωρίδιο και εξασθενές χρώμιο, τα οποία είναι γνωστά στην Πολιτεία της Καλιφόρνια ότι προκαλούν καρκίνο ή τοξικότητα στην αναπαραγωγή. Για περισσότερες πληροφορίες επισκεφθείτε τη διεύθυνση [www.P65Warnings.ca.gov](http://www.P65Warnings.ca.gov).

Ηλεκτρομαγνητική συμβατότητα  
Αυτή η συσκευή συμμορφώνεται με τις απαιτήσεις επιπέδων εκπομπών και ανοσίας EMC του προτύπου IEC 60601-1-2: 2014. Τα χαρακτηριστικά εκπομπών αυτού του εξοπλισμού το καθιστούν κατάλληλο για χρήση σε επαγγελματικό περιβάλλον υγειονομικής περίθαλψης καθώς και σε περιβάλλον κατοικιών (CISPR 11 Class B). Αυτός ο εξοπλισμός προσφέρει επαρκή προστασία στην υπηρεσία ραδιοεπικοινωνίας. Σε σπάνια περίπτωση παρέμβασης στην υπηρεσία ραδιοεπικοινωνίας, ο χρήστης ενδέχεται να χρειαστεί να λάβει μέτρα μετριασμού, όπως μετεγκατάσταση ή επαναπροσανατολισμό εξοπλισμού.

ΠΡΟΕΙΔΟΠΟΙΗΣΗ: Θα πρέπει να αποφεύγεται η χρήση αυτού του εξοπλισμού που βρίσκεται δίπλα ή στοιβάζεται με άλλο εξοπλισμό, καθώς μπορεί να οδηγήσει σε ακατάλληλη λειτουργία. Εάν απαιτείται τέτοια χρήση, αυτός ο εξοπλισμός και ο άλλος εξοπλισμός πρέπει να τηρούνται για να επιβεβαιωθεί ότι λειτουργούν κανονικά.

ΠΡΟΕΙΔΟΠΟΙΗΣΗ: Η χρήση αξεσουάρ εκτός από αυτά που παρέχονται από τον κατασκευαστή αυτού του εξοπλισμού μπορεί να οδηγήσει σε αυξημένες ηλεκτρομαγνητικές εκπομπές ή μειωμένη ηλεκτρομαγνητική ασυλία αυτού του εξοπλισμού και να οδηγήσει σε ακατάλληλη λειτουργία.

ΠΡΟΕΙΔΟΠΟΙΗΣΗ: Οι φορητοί πομποί RF δεν πρέπει να χρησιμοποιούνται σε απόσταση μικρότερη των 30 cm (12 ίντσες) σε οποιοδήποτε μέρος της συσκευής. Διαφορετικά, μπορεί να προκληθεί υποβάθμιση της απόδοσης αυτού του εξοπλισμού.

ΣΗΜΑΝΤΙΚΟ: Πριν από την αρχική χρήση, παρακαλείστε να φορτίσετε την εσωτερική μπαταρία ιόντων λιθίου. Βλέπε «Μπαταρία και Φόρτιση» για λεπτομέρειες.

Το DermLite DL3N είναι ένα δερμοσκόπιο τσέπη συμβατό με smartphone που προορίζεται για διασταυρωμένες και μη πολωμένες εξετάσεις δερματικών βλαβών. Ένας υψηλής ποιότητας φακός 10x με υπέροχη διόρθωση χρώματος και

μειωμένη παραμόρφωση εικόνας παράγει μια εικόνα πλούσια σε λεπτομέρειες.

Κρατήστε το δερματοσκόπιο σας DermLite DL3N περίπου 25 mm (1 ") πάνω από την περιοχή του δέρματος, με τα LED να κατευθύνονται προς την κατεύθυνση της βλάβης που θα εξεταστεί. Πιέστε και κρατήστε πατημένο το πλήκτρο (A1) για περίπου 1 δευτερόλεπτο για να ενεργοποιήσετε τη λειτουργία πολωμένης πόλωσης. Μια γρήγορη βρύση του ίδιου κουμπιού εναλλάσσει μεταξύ πολωμένων και μη πολωμένων τρόπων λειτουργίας. Ο πρόσθετος φωτισμός Pigment-Boost® μπορεί να ενεργοποιηθεί μέσω του αριστερού πλήκτρου (A2).

Κοιτάξτε τον φακό με το μάτι σας τοποθετημένο περίπου 25-100 mm (1-4 ") πάνω από τον φακό. Μετακινήστε τη συσκευή πιο κοντά ή μακριά από το δέρμα για να εστιάσετε. Για δερματοσκόπηση με επαφή με το δέρμα, επεκτείνετε τον αποστάτη περιστρέφοντας τον επιλογέα εστίασης (B). Για να απενεργοποιήσετε το DermLite, πατήστε και κρατήστε πατημένο το κουμπί τροφοδοσίας για περίπου 1 δευτερόλεπτο.

### Αφαίρεση του Spacer

Ξεβιδώστε τον δακτύλιο συγκράτησης (B1) και περιστρέψτε τον επιλογέα εστίασης (B) μέχρι να πέσει ο διαχωριστής (B2). Για να επανασυνδέσετε το Spacer, γλιστρήστε τους τρεις ακροδέκτες του μέσα από τις τρεις εγκοπές (D) και περιστρέψτε απαλά τον επιλογέα εστίασης μέχρι να τραβηχτεί ξανά ο διαχωριστής. Επανατοποθετήστε ξανά τον δακτύλιο συγκράτησης.

### Προσοφθάλμιο.

Για να μειώσετε τις εσωτερικές ανανακλάσεις και να βελτιώσετε την αντίθεση της εικόνας, τοποθετήστε το προαιρετικό προσοφθάλμιο επάνω στο νήμα 28mm (E).

### Φωτογραφία.

Οι προσαρμογείς DermLite για φορητές συσκευές και κάμερες (πωλούνται ξεχωριστά) έχουν σχεδιαστεί για να συνδέονται με το νήμα 28 mm (E). Για να δεχτείτε τους προσαρμογείς DermLite MagnetConnect®, συνδέστε τον μεταλλικό δακτύλιο που περιλαμβάνεται στο σπείρωμα 28 mm. Πριν από τη λήψη εικόνων, σκουπίστε την πρόσοψη (F) καθαρίστε και επεκτείνετε το Spacer στη θέση "0".

### Μπαταρία και Φόρτιση

ΠΡΟΣΟΧΗ: Αυτή η συσκευή χρησιμοποιεί μια εξειδικευμένη μπαταρία ιόντων λιθίου 3.7V 1400mAh, η οποία μπορεί να αγοραστεί μόνο από εξουσιοδοτημένο αντιπρόσωπο και πωλητή DermLite. Σε καμία περίπτωση μη χρησιμοποιείτε μπαταρίες άλλες από αυτές σχεδιασμένες για αυτήν την μονάδα. Κάτι τέτοιο μπορεί να επιφέρει βλάβη στην μονάδα.

Πριν από τη χρήση αυτής της συσκευής, τοποθετήστε το φως 110V-220V σε μια πρίζα και το άλλο άκρο στο πίσω μέρος της βάσης φόρτισης. Ρυθμίστε τη βάση φόρτισης σε επίπεδη επιφάνεια. Τοποθετήστε τη συσκευή στη βάση φόρτισης και το "3" ανάβει με κόκκινο χρώμα για να δείξει τη φόρτιση. Όταν φορτιστεί πλήρως, το "3" ανάβει πράσινο και η συσκευή θα επιτρέψει έως και 2 ώρες συνεχούς λειτουργίας. Όταν η ζωή της μπαταρίας είναι μικρότερη από 25%, το "3" γίνεται πορτοκαλί.

Η χωρητικότητα της μπαταρίας μειώνεται μετά από χρόνια χρήσης. Για να αντικαταστήσετε την μπαταρία, σπρώξτε τη λαβή καουτσούκ (G) προς τα πίσω και κλείστε τη συσκευή εντελώς.

Αποσυνδέστε το μικρό βύσμα λευκής μπαταρίας και αφαιρέστε την μπαταρία. Τοποθετήστε μια νέα μπαταρία και επανασυνδέστε το φως της μπαταρίας. Σύρετε τη λαβή του ελαστικού καλά στη συσκευή.

### Αντιμετώπιση προβλημάτων

Παρακαλώ επισκεφθείτε την ιστοσελίδα [www.derm-lite.com](http://www.derm-lite.com) για τις τελευταίες πληροφορίες αντιμετώπισης προβλημάτων. Αν η συσκευή σας απαιτεί επισκευή, επισκεφθείτε την ιστοσελίδα [www.derm-lite.com/service](http://www.derm-lite.com/service) ή επικοινωνήστε με τον τοπικό αντιπρόσωπο σας και πωλητή της DermLite.

### Φροντίδα και συντήρηση

ΠΡΟΕΙΔΟΠΟΙΗΣΗ: Δεν επιτρέπεται καμία τροποποίηση αυτού του εξοπλισμού. Η συσκευή σας έχει σχεδιαστεί για απόρροπη λειτουργία. Οι επισκευές γίνονται μόνο από εξειδικευμένο προσωπικό σέρβις.

Πριν τη χρήση σε έναν ασθενή, το εξωτερικό της συσκευής σας (εκτός από τα οπτικά μέρη) μπορεί να καθαριστεί με ισοπροπυλική αλκοόλη (70% vol.). Ο φακός πρέπει να αντιμετωπίζεται ως φωτογραφικός εξοπλισμός υψηλής ποιότητας και πρέπει να καθαρίζεται με τον συνήθη εξοπλισμό καθαρισμού των φακών και να προστατεύεται από επιβλαβείς χημικές ουσίες. Μη χρησιμοποιείτε λειαντικά μέσα καθαρισμού ή βυθίζετε τη συσκευή σε υγρό. Μην χρησιμοποιείτε αυτόκαυστο.

Εγγύηση: 5 έτη για ανταλλακτικά και εργασία. Η μπαταρία είναι εγγυημένη για 1 έτος.

### Απόρριψη

Αυτή η συσκευή περιέχει ηλεκτρονικά και μια μπαταρία ιόντων λιθίου τα οποία πρέπει να διαχωρίζονται κατά την διάρκεια της απόρριψης και δεν πρέπει να απορρίπτονται με τα γενικά οικιακά απορρίμματα. Παρακαλούμε όπως τηρήσετε τους τοπικούς κανονισμούς απόρριψης.

Αυτό το σετ περιλαμβάνει: \$ DermLite-Δερματοσκόπιο (28 LED, φακός 25mm 10x, διαγώνιος πολωμένος και μη πολωμένος φωτισμός, PigmentBoost, αποστρώμενος διαχωριστής πρόσοψης με διάμετρο 10mm), βάση φόρτισης, δερμάτινη θήκη, προσοφθάλμιος

### Τεχνική Περιγραφή

Επισκεφθείτε την ιστοσελίδα [www.derm-lite.com/technical/](http://www.derm-lite.com/technical/) ή επικοινωνήστε με τον τοπικό σας αντιπρόσωπο και πωλητή της DermLite.

## ИНСТРУКЦИИ

### Предназначение

Това устройство е предназначено за медицински цели за осветяване на телесни повърхности. Използва се за неинвазивно визуално изследване на непокътната кожа.

Този продукт, работещ с батерия, е предназначен за външен преглед само в рамките на професионални здравни заведения от медицински специалисти. Проверете правилната работа на устройството преди употреба! Не го използвайте, ако има видими признаци на повреда.

**ВНИМАНИЕ:** Не гледайте директно в LED светлината. Пациентите трябва да затворят очите си по време на прегледи. В случай на сериозен инцидент с използването на това устройство, незабавно уведомете DermLite и, ако това се изисква от местните разпоредби, вашият национален здравен орган. **ВНИМАНИЕ:** Не използвайте устройството в пожарна или взривоопасна зона (напр. Богата на кислород среда).

**ПРЕДУПРЕЖДЕНИЕ:** Този продукт може да ви изложи на химикали, включително метиленхлорид и шестовалентен хром, за които е известно, че в Калифорния причиняват рак или репродуктивна токсичност. За повече информация посетете [www.P65Warnings.ca.gov](http://www.P65Warnings.ca.gov). Електромагнитна съвместимост  
Това устройство отговаря на изискванията за ниво на емисии и имунитет по EMC на стандарта IEC 60601-1-2: 2014. Емисионните характеристики на това оборудване го правят подходящ за използване в професионална здравна среда, както и в жилищна среда (CISPR 11 клас Б). Това оборудване предлага адекватна защита на радиокомуникационната услуга. В редки случаи на намеса в радиокомуникационната услуга може да се наложи потребителят да предприеме мерки за смекчаване, като например преместване или преориентиране на оборудването. **ВНИМАНИЕ:** Използването на това оборудване, съседно или подредено с друго оборудване, трябва да се избягва, защото това може да доведе до неправилна работа. Ако е необходимо такова използване, това оборудване и другото оборудване трябва да се наблюдават, за да се провери дали работят нормално.

**ВНИМАНИЕ:** Използването на аксесоари, различни от тези, предоставени от производителя на това оборудване, може да доведе до повишени електромагнитни емисии или понижен електромагнитен имунитет на това оборудване и да доведе до неправилна работа.

**ВНИМАНИЕ:** Преносимите радиочестотни предаватели трябва да се използват не по-малко от 30 см (12 инча) към която и да е част от устройството. В противен случай може да се влоши работата на това оборудване.

**ВАЖНО:** Преди първоначална употреба, моля, заредете вътрешната литиево-йонна

батерия. Вижте “Батерия и зареждане” за подробности.

DermLite DL3N е джобен дерматоскоп, съвместим със смартфон, предназначен за кръстосани поляризиращи и неполяризиращи изследвания на кожни лезии. Висококачественият 10x обектив с превъзходна цветова корекция и намалено изкривяване на изображението създава изображение, богато на детайли.

Задръжте дерматоскопа си DermLite DL3N на около 25 мм (1 ") над областта на кожата, като светодиодите трябва да бъдат насочени в посока на лезията, която трябва да се изследва. Натиснете и задръжте бутона (A1) за около 1 секунда, за да активирате кръстосано поляризиращ режим. Бързо докосване на един и същ бутон превключва между поляризиращи и неполяризиращи режими. Допълнителното осветление на PigmentBoost® може да се активира чрез левия бутон (A2). Погледнете през лещата с око, поставено на около 25-100 мм (1-4 ") над обектива. Преместете устройството по-близо или по-далеч от кожата, за да се фокусирате. За дерматоскопия с контакт с кожата, удължете дистанционера чрез завъртане на фокусния диск (B). За да изключите вашия DermLite, натиснете и задръжте бутона за захранване за около 1 секунда.

**Премахване на Spacer**  
Развийте задръжачния пръстен (B1) и завъртете фокусното колело (B), докато Spacer (B2) падне. За да прикрепите отново дистанционера, плъзнете трите му щифта през трите изреза (D) и внимателно завъртете фокусния диск, докато дистанционерът бъде изтеглен обратно. Поставете отново задръжачния пръстен.

**Окуляра.**  
За да намалите вътрешните отражения и да подобрите контраста на изображението, прикрепете допълнителния окуляр към 28-милиметровата нишка (E).

**Фотография.**  
Адаптерите DermLite за мобилни устройства и камери (продават се отделно) са проектирани да се прикрепят към резбата от 28 мм (E). За да приемете адаптерите на DermLite MagnetiConnect®, прикрепете включения стоманен пръстен към резбата от 28 мм. Преди да направите снимки, избършете лицевата плоча (F) чиста и разтегнете дистанционера до положение „0“.

**Батерия и зареждане: ВНИМАНИЕ:** Това устройство използва специализирана 3.7V 1250 mAh литиево-йонна батерия, която може да бъде закупена само от DermLite или от оторизиран дилър на DermLite. В никакъв случай не използвайте друга батерия, различна от тази, предназначена за този уред.

Преди да използвате това устройство, поставете щепсела за захранване 110V-220V в електрически контакт, а

другия край в задната страна на основата за зареждане. Поставете основата за зареждане на равна повърхност. Поставете устройството върху базата за зареждане и “3” светва червено, за да обозначи зареждането. Когато е напълно зареден, “3” става зелен и устройството ще позволи до 2 часа непрекъсната работа. Когато остане по-малко от 25% живот на батерията, “3” става оранжев. Капацитетът на батерията намалява след години употреба. За да смените батерията, плъзнете гумената дръжка (G) назад и напълно изключете устройството. Изключете малкия бял щепсел на батерията и извадете батерията. Поставете нова батерия и свържете отново щепсела на батерията. Плъзнете здраво гумената дръжка върху устройството.

**Отстраняване на неизправности:** Моля, проверете [www.derm-lite.com](http://www.derm-lite.com) за най-актуална информация за отстраняване на проблеми. Ако вашето устройство изисква обслужване, посетете [www.derm-lite.com/service](http://www.derm-lite.com/service) или се свържете с вашия местен DermLite дилър.

**Грижи и поддръжка**  
**ВНИМАНИЕ:** Не се допускат модификации на това оборудване. Вашето устройство е проектирано за безпроблемна работа. Ремонтите трябва да се извършват само от квалифициран сервизен персонал.

Преди употреба върху пациент, външната част на вашето устройство (с изключение на оптичните части) може да се избърше чисто с изопропилов алкохол (70 обемни процента). Обективът трябва да се третира като висококачествено фотографско оборудване и да се почиства със стандартно оборудване за почистване на обектива и да се защитава от вредни химикали. Не използвайте абразивни почистващи препарати и не потапяйте устройството в течност. Не автоклавирайте.

**Гаранция:** 5 години за части и труд. Батерията е с гаранция за 1 година.

**Изхвърляне:** Това устройство съдържа електроника и литиево-йонна батерия, които трябва да бъдат отделени за изхвърляне и да не бъдат изхвърляни с битови отпадъци. Моля, спазвайте местните разпоредби за изхвърляне.

Този комплект включва:  
DermLite-дерматоскоп (28 светодиода, 25 мм 10x обектив, кръстосано поляризиращо и неполяризиращо осветление, Pigment-Boost, прибиращ се дистанционер за лицева плоча с 10 мм сеткула), основа за зареждане, кожен калъф, 28 мм окуляр, ремък

**Техническо описание:** Посетете [www.derm-lite.com/technical](http://www.derm-lite.com/technical) или се свържете с местния дилър на DermLite.

## ИНСТРУКЦИИ

### Предполагаемое использование

Этот прибор предназначен для медицинских целей для освещения поверхностей тела. Используется для неинвазивного визуального осмотра неповрежденной кожи.

Этот продукт с батарейным питанием предназначен для внешнего осмотра только в профессиональных медицинских учреждениях медицинскими работниками. Проверьте правильность работы устройства перед использованием! Не используйте устройство, если есть видимые признаки повреждения.

**ВНИМАНИЕ:** Не смотрите прямо на светодиодный свет. Пациенты должны закрывать глаза во время обследования.

В случае серьезного инцидента с использованием этого устройства немедленно уведомите DermLite и, если этого требуют местные правила, ваш национальный орган здравоохранения.

**ПРЕДУПРЕЖДЕНИЕ.** Не используйте устройство в местах пожара или взрыва (например, в среде, богатой кислородом).

**ВНИМАНИЕ!** Этот продукт может подвергнуть вас воздействию химических веществ, включая хлористый метилен и шестивалентный хром, которые, как известно в штате Калифорния, вызывают рак или репродуктивную токсичность. Для получения дополнительной информации посетите сайт [www.P65Warnings.ca.gov](http://www.P65Warnings.ca.gov).

**Электромагнитная совместимость**

Данное устройство соответствует требованиям уровня электромагнитной совместимости и уровня помехоустойчивости стандарта МЭК 60601-1-2: 2014. Излучающие характеристики этого оборудования делают его пригодным для использования в профессиональной медицинской среде, а также в жилых помещениях (CISPR 11, класс B). Это оборудование обеспечивает адекватную защиту радиосвязи. В редких случаях возникновения помех для службы радиосвязи пользователю может потребоваться принять меры по смягчению, такие как перемещение или переориентация оборудования. **ПРЕДУПРЕЖДЕНИЕ.**

Следует избегать использования данного оборудования рядом с другим оборудованием или в сочетании с другим оборудованием, так как это может привести к неправильной работе. Если такое использование необходимо, это оборудование и другое оборудование должны быть проверены, чтобы убедиться, что они работают нормально.

**ПРЕДУПРЕЖДЕНИЕ.** Использование принадлежностей, отличных от тех, которые предоставлены производителем данного оборудования, может привести к увеличению электромагнитных излучений или снижению электромагнитной помехоустойчивости данного оборудования и неправильной эксплуатации.

**ПРЕДУПРЕЖДЕНИЕ.** Переносные радиочастотные передатчики следует использовать на расстоянии не менее 30 см (12 дюймов) от любой части устройства. В противном случае это может привести к снижению производительности этого оборудования.

**ВАЖНО:** Перед первым использованием, пожалуйста, зарядите внутреннюю литий-ионную батарею. См. «Аккумулятор

и зарядка» для получения подробной информации.

DermLite DL3N - это совместимый со смартфоном карманный дерматоскоп, предназначенный для кроссполяризованных и неполяризованных исследований поражений кожи. Высококачественный 10-кратный объектив с превосходной коррекцией цвета и уменьшенным искажением изображения обеспечивает высокое качество деталей.

Держите дерматоскоп DermLite DL3N примерно на 25 мм (1 ") над областью кожи, чтобы светодиоды были направлены в направлении исследуемого поражения. Нажмите и удерживайте кнопку (A1) в течение приблизительно 1 секунды, чтобы активировать режим кросс-поляризации. Быстрое нажатие одной и той же кнопки переключает между поляризованным и неполяризованным режимами. Дополнительную подсветку PigmentBoost® можно активировать с помощью левой кнопки (A2).

Посмотрите в объектив так, чтобы его глаз находился на расстоянии 25-100 мм (1-4 дюйма) над объективом. Переместите устройство ближе или дальше от кожи, чтобы сфокусироваться. Для дерматоскопии при контакте с кожей вытяните распорку, вращая диск фокусировки (B). Чтобы выключить DermLite, нажмите и удерживайте кнопку питания около 1 секунды.

**Удаление проставки**

Отвинтите стопорное кольцо (B1) и повернуть циферблат фокусировки (B) до спейсера (B2) падает. Для того, чтобы повторно прикрепить втулку, сместить свои три булавки через три выемки (D) и осторожно поверните шкалу фокусировки, пока Spacer не тянет обратно. Установите на место стопорное кольцо.

**Окуляр.**

Чтобы уменьшить внутренние отражения и улучшить контрастность изображения, прикрепите дополнительный окуляр на резьбу 28 мм (E).

**Фотография.**

Адаптеры DermLite для мобильных устройств и камер (продаются отдельно) предназначены для крепления к резьбе 28 мм (E). Чтобы принять адаптеры DermLite MagnetiConnect®, прикрепите прилагаемое стальное кольцо к резьбе 28 мм. Перед съемкой протрите лицевую панель (F) и вытяните проставку в положение «0».

**Аккумулятор и зарядка**

**ПРЕДУПРЕЖДЕНИЕ.** В этом устройстве используется специальная литий-ионная батарея 3.7V 1250 mAh, которую можно приобрести только у DermLite или у официального дилера DermLite. Ни при каких обстоятельствах не используйте другую батарею, кроме той, которая предназначена для данного устройства.

Перед использованием этого устройства вставьте вилку питания 110 В - 220 В в электрическую розетку, а другой конец - в заднюю часть зарядного устройства. Установите зарядную базу на ровную поверхность. Поместите устройство на зарядную базу, и «3» загорится красным, показывая зарядку. После полной зарядки

«3» загорается зеленым, и устройство обеспечивает до 2 часов непрерывной работы. Если срок службы батареи составляет менее 25%, «3» становится оранжевым.

Емкость батареи уменьшается после нескольких лет использования. Чтобы заменить батарею, сдвиньте резиновую ручку (G) назад и полностью снимите устройство. Отсоедините маленький белый штекер аккумулятора и выньте аккумулятор. Вставьте новый аккумулятор и снова подключите штекер аккумулятора. Надежно наденьте резиновую ручку на устройство.

**Устранение неисправностей**

Пожалуйста, проверьте [dermlite.com](http://dermlite.com) для самой последней информации об устранении неполадок. Если ваше устройство требует обслуживания, посетите сайт [www.dermlite.com/service](http://www.dermlite.com/service) или обратитесь к местному дилеру DermLite.

**Уход и обслуживание**

**ВНИМАНИЕ:** Модификация данного оборудования не допускается. Ваше устройство предназначено для бесперебойной работы. Ремонт должен выполняться только квалифицированным обслуживающим персоналом.

**Уборка**

Внешний вид вашего устройства, за исключением оптических частей, может быть вытерт чистым изопропиловым спиртом (70 об. %) Перед использованием на пациенте. Объектив следует рассматривать как высококачественное фотографическое оборудование и очищать стандартным оборудованием для чистки объективов и защищать от вредных химических веществ. Не используйте абразивные материалы на любой части оборудования и не погружайте устройство в жидкость. Не автоклавируйте.

**Гарантия:** 5 лет на запчасти и работы.

Батарея имеет гарантию 1 год.

**Утилизация**

Это устройство содержит электронику и литий-ионную батарею, которые должны быть отделены для утилизации и не должны утилизироваться вместе с обычными бытовыми отходами. Пожалуйста, соблюдайте местные правила утилизации.

Этот набор включает в себя:

DermLite-Dermatoscope (28 светодиодов, 25-миллиметровый объектив 10x, кроссполяризованное и неполяризованное освещение, PigmentBoost, выдвигаемая прокладка лицевой панели с сеткой 10 мм), зарядное основание, кожаный рукав, окуляр 28 мм, ремешок

**Техническое описание**

Посетите [www.dermlite.com/technical](http://www.dermlite.com/technical) или обратитесь к местному дилеру DermLite.

# Інструкції

## Передбачуване використання

Цей пристрій призначений для медичних цілей для освітлення поверхонь тіла. Застосовується для неінвазивного візуального огляду неущожденної шкіри.

Цей виріб, що працює від акумуляторів, призначений для зовнішнього огляду медичними працівниками лише у професійних закладах охорони здоров'я. Перед використанням перевірте правильність роботи пристрою! Не використовуйте пристрій, якщо є видимі ознаки пошкодження.

**ПОПЕРЕДЖЕННЯ:** Не дивіться прямо у світлодіодне світло. Під час обстеження пацієнти повинні закрити очі.

У випадку серйозного інциденту з використанням цього пристрою негайно повідомте про це DermLite та, якщо це вимагається місцевими нормами, ваш національний орган охорони здоров'я. **ПОПЕРЕДЖЕННЯ:** Не використовуйте пристрій у зоні пожежі чи вибухонебезпеки (наприклад, у середовищі, багатому киснем).

**ПОПЕРЕДЖЕННЯ:** Цей продукт може піддавати дії хімічних речовин, включаючи метиленхлорид та шестивалентний хром, які, як відомо, штату Каліфорнія викликають рак або репродуктивну токсичність. Для отримання додаткової інформації відвідайте [www.P65Warnings.ca.gov](http://www.P65Warnings.ca.gov).

## Електромагнітна сумісність

Цей пристрій відповідає вимогам щодо викидів ЕМС та рівня імунітету стандарту IEC 60601-1-2: 2014. Характеристики викидів цього обладнання роблять його придатним для використання в професійних медичних та житлових умовах (CISPR 11 класу B). Це обладнання забезпечує належний захист радіозв'язку. У рідкісних випадках перешкод для служби радіозв'язку користувачеві може знадобитися вжити заходів щодо пом'якшення ситуації, таких як переміщення або переорієнтація обладнання.

**ПОПЕРЕДЖЕННЯ:** Слід уникати використання цього обладнання, розташованого поруч з іншим обладнанням або складеного з ним, оскільки це може призвести до неправильної роботи. Якщо таке використання є необхідним, слід спостерігати за цим обладнанням та іншим обладнанням, щоб переконатися, що вони працюють нормально.

**ПОПЕРЕДЖЕННЯ:** Використання аксесуарів, крім тих, що надані виробником цього обладнання, може призвести до збільшення електромагнітних випромінювань або зниження електромагнітної стійкості цього обладнання та призвести до неправильної роботи.

**ПОПЕРЕДЖЕННЯ:** Портативні радіочастотні передавачі слід використовувати не ближче 30 см (12 дюймів) до будь-якої частини пристрою. Інакше це може призвести до погіршення експлуатаційних характеристик цього обладнання.

**ВАЖЛИВО:** Перед початковим використанням зарядіть внутрішню літій-іонну батарею. Детальніше див. У розділі «Акумулятор та зарядка».

DermLite DL3N - це сумісний зі смартфонами кишеньковий дерматоскоп, призначений для перегляду уражень шкіри за допомогою крос-поляризованого або неполяризованого світла та великого збільшення та чіткості. Якісний 10-кратний об'єктив із чудовою кольоровою корекцією та зменшеним спотворенням зображення створює зображення, багате деталізацією поверхні.

Тримайте DermLite DL3N так, щоб світлодіоди були спрямовані у напрямку огляду, що підлягає обстеженню. Помістіть пристрій приблизно на 25 мм (1 ") від шкіри. Натисніть і утримуйте кнопку живлення (A1) приблизно 1 секунду, щоб активувати режим крос-поляризації. Швидко натискання кнопки перемикається між поляризованим та неполяризованим режимами. Додаткове підсвічування PigmentBoost® можна активувати за допомогою лівої кнопки (A2). Подивіться крізь лінзу, оком, розміщеним приблизно на 25-100 мм (1-4 ") над лінзою. Перемістіть пристрій ближче або далі від шкіри, щоб сфокусуватись. Для дермоскопії при контакті зі шкірою розтягніть проставку, обертаючи циферблат фокусування (B). Щоб вимкнути DermLite, натисніть і утримуйте кнопку живлення приблизно 1 секунду.

Зняття розпірки  
Відкрутіть стопорне кільце (B1) і обертайте регулятор фокусування (B), доки проставка (B2) не опуститься. Щоб знову прикріпити розпірку, просуньте її три штифти через три виїмки (D) і обережно повертайте регулятор фокусування, доки розпір не буде втягнутий назад. Повторно прикріпіть стопорне кільце.

Окуляр  
Щоб зменшити внутрішнє відображення та покращити контраст зображення, прикріпіть додатковий окуляр на 28-міліметрову нитку (E).

Фотографія  
Адаптери DermLite для мобільних пристроїв та камер (продаються окремо) призначені для кріплення до різьби 28 мм (E). Щоб приєднати магнітні адаптери DermLite, прикріпіть додане сталеве кільце до різьби 28 мм. Перш ніж робити знімки, витріть передню панель (F) чистою і витягніть проставку в положення "0".

Акумулятор і зарядка  
**ПОПЕРЕДЖЕННЯ:** Цей пристрій використовує спеціальну літій-іонну батарею на 3,7 В на 670 mAh, яку можна придбати лише у DermLite або в уповноваженого дилера DermLite. За жодних обставин не використовуйте інший

акумулятор, крім розробленого для цього пристрою.

Перед використанням DermLite вставте вилку живлення 110 В-220 В в електричну розетку, а другий кінець у задню частину зарядної основи. Встановіть основу на рівній поверхні. Помістіть DermLite на основу, а "3" світиться червоним кольором, що вказує на зарядку. Коли він повністю заряджений, "3" стає зеленим, і пристрій забезпечує до 2 годин безперервної роботи. Коли триває менше 25% часу автономної роботи, "3" стає оранжевим. Ємність акумулятора зменшується через роки використання. Щоб замінити акумулятор, посуňte гумову ручку (G) назад і повністю від пристрою. Від'єднайте маленьку білу вилку акумулятора та вийміть батарею. Вставте новий акумулятор і знову підключіть штекер акумулятора. Надійно посуňte гумову ручку на пристрій.

Вирішення проблем  
Будь ласка, перевірте [www.dermlite.com](http://www.dermlite.com), щоб отримати найсвіжішу інформацію щодо усунення несправностей. Якщо ваш пристрій потребує обслуговування, відвідайте [www.dermlite.com/service](http://www.dermlite.com/service) або зв'яжіться з місцевим дилером DermLite.

Догляд та обслуговування  
**ПОПЕРЕДЖЕННЯ:** Не допускається модифікація цього обладнання. Ваш пристрій розроблений для безперебійної роботи. Ремонт повинен проводити тільки кваліфікований сервісний персонал.

Прибирання  
Зовнішній вигляд пристрою, крім оптичних деталей, перед використанням на пацієнці можна протирати ізопропіловим спиртом (70 об. %). Об'єктив слід розглядати як високоякісне фотообладнання та чистити стандартним обладнанням для чищення об'єктів та захищати від шкідливих хімічних речовин. Не використовуйте абразивний матеріал на будь-якій частині обладнання та не занурюйте пристрій у рідину. Не автоклауйте.

Гарантія: 5 років на деталі та робочу силу. Гарантія на батарею становить 1 рік.

Утилізація  
Цей пристрій містить електроніку та літій-іонну батарею, яку потрібно відокремити для утилізації та не можна викидати разом із побутовими відходами. Будь ласка, дотримуйтесь місцевих правил утилізації.

Цей набір включає:  
DermLite-дерматоскоп (28 світлодіодів, 25-міліметровий об'єктив 10x, перехресно-поляризоване та неполяризоване освітлення, PigmentBoost, висувна розпірка передньої панелі з сіткою 10 мм), зарядна основа, шкіряний рукав, окуляр 28 мм, талреп

Технічний опис  
Відвідайте [www.dermlite.com/technical](http://www.dermlite.com/technical) або зв'яжіться з місцевим дилером DermLite.

## 명령

### 사용 목적

이 장치는 신체 표면을 비추는 의료 목적으로 설계되었습니다. 손상되지 않은 피부의 비 침습적 육안 검사에 사용됩니다.

이 배터리 작동 제품은 의료 전문가가 전문 의료 시설 내에서만 외부 검사를 수행하도록 설계되었습니다.

사용하기 전에 장치가 올바르게 작동하는지 확인하십시오! 눈에 띄는 손상 징후가 있는 경우 장치를 사용하지 마십시오.

주의: LED 표시등을 직접 보지 마십시오. 환자는 검사 중에 눈을 감아야 합니다.

이 장치를 사용하여 심각한 사고가 발생한 경우 즉시 DermLite에 알리고 현지 규정에 따라 필요한 경우 국가 보건 당국에 알리십시오.

주의: 화재 또는 폭발 위험 구역(예: 산소가 많은 환경)에서 장치를 사용하지 마십시오.

경고: 이 제품은 암 또는 생식 독성을 유발하는 것으로 캘리포니아 주에 알려진 메틸렌 클로라이드 및 6가 크롬을 포함한 화학 물질에 노출될 수 있습니다. 자세한 정보는 [www.P65Warnings.ca.gov](http://www.P65Warnings.ca.gov)를 방문하십시오.

### 전자기 호환성

이 장치는 표준 IEC 60601-1-2: 2014의 EMC Emissions and Immunity 레벨 요구 사항을 준수합니다. 이 장비의 방출 특성으로 인해 전문 의료 환경 및 주거 환경(CISPR 11 Class B)에서 사용하기에 적합합니다. 이 장비는 무선 통신 서비스를 적절히 보호합니다. 드물게 무선 통신 서비스에 간섭이 발생하는 경우 사용자는 장비를 재배치하거나 방향을 바꾸는 등의 완화 조치를 취해야 합니다. 경고: 이 장비는 다른 장비와 인접하거나 쌓아 놓은 상태에서 사용하지 마십시오. 제대로 작동하지 않을 수 있습니다. 그러한 사용이 필요한 경우, 이 장비와 다른 장비는 정상적으로 작동하는지 확인해야 합니다.

경고: 이 장비 제조업체에서 제공한 액세서리 이외의 액세서리를 사용하면 전자기 방출이 증가하거나 이 장비의 전자기 내성이 감소하여 제대로 작동하지 않을 수 있습니다.

경고: 휴대용 RF 송신기는 장치의 어느 부분과도 30cm (12 인치) 이상 떨어져서는 안 됩니다. 그렇지 않으면 이 장비의 성능이 저하될 수 있습니다.

중요: 처음 사용하기 전에 내부 리튬 이온 배터리를 충전하십시오. 자세한 내용은 "배터리 및 충전"을 참조하십시오.

DermLite DL3N은 피부 병변에 대한 교차 편광 및 비 편광 시험을 목적으로 하는 스마트 폰 호환 포켓 피부 경기입니다. 뛰어난 색 보정과 이미지 왜곡 감소를 가진 고품질 10x 렌즈는 이미지를 상세하게 표현합니다.

DermLite DL3N Dermatoscope를 피부 부위에서 약 25mm (1 인치) 위로 들고

LED를 검사 할 병변 방향으로 향하게 합니다. 교차 편광 모드를 활성화하려면 버튼 (A1)을 약 1 초 동안 누르십시오. 동일한 버튼을 빠르게 누르면 편광 모드와 비 편광 모드간에 전환됩니다. 추가 PigmentBoost® 조명은 왼쪽 버튼 (A2)을 통해 활성화 될 수 있습니다. 렌즈 위로 약 25-100mm (1-4") 떨어진 곳에 눈을 놓고 렌즈를 살펴보십시오. 초점을 맞추려면 장치를 피부에서 더 가까이 또는 멀리 떨어 뜨려 놓으십시오. 피부에 닿은 피부과 검사시 경우 포커스 다이얼 (B)을 돌려 스페이서를 확장하십시오. DermLite를 끄려면 전원 버튼을 약 1 초간 누르고 있습니다.

### 스페이서 제거

고정 링 (B1)을 풀고 스페이서 (B2)가 떨어질 때까지 초점 다이얼 (B)을 돌리십시오. 스페이서를 다시 연결하려면 세 개의 노치 (D)를 통해 세 개의 핀을 밀어 넣고 스페이서가 뒤로 당겨질 때까지 포커스 다이얼을 조심스럽게 돌립니다. 리테이닝 링을 다시 연결하십시오.

### 접안 렌즈

내부 반사를 줄이고 이미지의 대비를 개선하려면 옵션 접안 렌즈를 28mm 나사산 (E)에 부착하십시오.

### 사진술

모바일 장치 및 카메라 (별매) 용 DermLite 어댑터는 28mm 나사산 (E)에 부착하도록 설계되었습니다. DermLite Magnet-iConnect® 어댑터를 수용하려면 포함 된 스틸 링을 28mm 나사산에 부착하십시오. 이미지를 촬영하기 전에 페이스 플레이트 (F)를 깨끗하게 닦고 스페이서를 "0" 위치로 확장하십시오.

### 배터리 및 충전

주의: 이 장치는 특수 3.7V 1250 mAh 리튬 이온 배터리를 사용하며 DermLite 또는 공인 DermLite 대리점에서만 구입할 수 있습니다. 어떤 상황에서도 이 기기 용으로 설계된 배터리 이외의 다른 배터리를 사용하지 마십시오.

이 장치를 사용하기 전에 110V-220V 전원 플러그를 전기 콘센트에 꽂고 다른 쪽 끝을 충전베이스 후면에 꽂습니다. 충전대를 평평한 표면에 놓습니다. 장치를 충전대에 놓고 "3"이 적색으로 점등되어 충전을 나타냅니다. 완전히 충전되면 "3"이 녹색으로 바뀌고 장치는 최대 2 시간 연속 작동이 가능합니다. 배터리 수명이 25% 미만이면 "3"이 주황색으로 바뀝니다. 몇 년 동안 사용하면 배터리 용량이 줄어 듭니다. 배터리를 교체하려면 고무 손잡이 (G)를 뒤로 밀고 장치에서 완전히 빼냅니다. 작은 흰색 배터리 플러그를 분리하고 배터리를 제거하십시오. 새 배터리를 넣고 배터리 플러그를 다시 연결하십시오. 고무 손잡이를 장치에 단단히 밀어 넣으십시오.

문제 해결 최신 문제 해결 정보는 [\[lite.com\]\(http://lite.com\)을 확인하십시오. 장치를 수리해야 하는 경우 \[www.dermlite.com/service\]\(http://www.dermlite.com/service\)를 방문하거나 해당 지역의 DermLite 대리점에 문의하십시오.](http://derm-</a></p>
</div>
<div data-bbox=)

### 관리 및 유지 보수

경고: 이 장비의 개조는 허용되지 않습니다.

장치는 문제없이 작동하도록 설계되었습니다. 수리는 자격을 갖춘 서비스 직원만 수행해야 합니다.

### 청소

광학 부품을 제외한 장치 외부는 환자에게 사용하기 전에 이소 프로필 알코올 (70% vol.)로 깨끗하게 닦을 수 있습니다. 렌즈는 고품질 사진 장비로 취급해야 하며 표준 렌즈 청소 장비로 청소하고 유해 화학 물질로부터 보호해야 합니다. 장비의 어느 부분에도 연마재를 사용하거나 장치를 액체에 담그지 마십시오. 고압 멸균하지 마십시오.

보증: 부품 및 인건비 5년 배터리는 1년 간 보증됩니다.

### 폐기

이 장치에는 전자 제품과 리튬 이온 배터리가 포함되어 있으며 폐기 용으로 분리해야 하며 일반 가정 쓰레기와 함께 폐기해서는 안 됩니다. 현지 폐기 규정을 준수하십시오.

### 이 세트 내용:

DermLite-Dermatoscope (28 개의 LED, 25mm 10x 렌즈, 교차 편광 및 비 편광 조명, PigmentBoost, 10mm 레티클이 있는 개폐식 페이스 플레이트 스페이서), 충전베이스, 가죽 슬리브, 28mm 접안 렌즈, 끈

### 기술 설명

[www.dermlite.com/technical](http://www.dermlite.com/technical)을 방문하거나 가까운 DermLite 대리점에 문의하십시오.

## 説明書

### 使用目的

このデバイスは、体の表面を照らす医療目的を目的としています。それは無傷の皮膚の非侵襲的目視検査に使用されます。

この電池式製品は、医療専門家による専門医療施設内での外部検査用に設計されています。

使用前にデバイスの正しい動作を確認してください！目に見える損傷の兆候がある場合は、デバイスを使用しないでください。

注意：LEDライトを直接見ないでください。患者は検査中に目を閉じなければなりません。

このデバイスの使用で重大な事故が発生した場合は、DermLiteにすぐに通知し、現地の規制が必要な場合は、各国の保健当局に通知してください。

注意：火災や爆発の危険がある場所（酸素が豊富な環境など）でデバイスを使用しないでください。

警告：この製品は、カリフォルニア州で癌または生殖毒性を引き起こすことが知られている塩化メチレンや六価クロムなどの化学物質にさらされる可能性があります。詳細については、[www.P65Warnings.ca.gov](http://www.P65Warnings.ca.gov)にアクセスしてください。

### 電磁両立性

このデバイスは、標準のIEC 60601-1-2：2014のEMCエミッションおよびイミュニティレベルの要件に準拠しています。

この装置のEMC特性は、住宅環境だけでなくブコのヘルスケア環境（CISPR 11クラスB）での使用に適しています。この機器は、無線通信サービスを適切に保護します。無線通信サービスへの干渉がまれに発生した場合、ユーザーは、機器の再配置や方向変更などの緩和策を講じる必要がある場合があります。

警告：この装置を他の装置に隣接して、または積み重ねて使用すると、不適切な動作を引き起こす可能性があるため、使用を避けてください。そのような使用が必要な場合は、この装置および他の装置を観察して、それらが正常に動作していることを確認する必要があります。

警告：この機器の製造元が提供するもの以外のアクセサリを使用すると、電磁放射が増加したり、この機器の電磁耐性が低下したりして、不適切な動作を引き起こす可能性があります。

警告：ポータブルRFトランスミッターは、デバイスのどの部分からも30 cm（12インチ）以上離れて使用しないでください。そうしないと、この機器のパフォーマンスが低下する可能性があります。

重要：最初に使用する前に、内蔵リチウムイオンバッテリーを充電してください。詳細については、「バッテリーと充電」を参照してください。

DermLite DL3Nは、皮膚病変の交差分極検査と非分極検査を対象としたスマート

フォン対応のポケット皮膚鏡です。優れた色補正と画像歪みの低減を備えた高品質の10倍レンズは、細部まで豊かな画像を生成します。

DermLite DL3Nダーマトスコープを皮膚領域の約25 mm（1インチ）上に保持し、LEDを検査する病変の方向に向けます。交差偏光モードをアクティブにするには、ボタン（A1）を約1秒間押し続けます。同じボタンをすばやくタップすると、分極モードと非分極モードが切り替わります。追加のPigmentBoost®イルミネーションは、左ボタン（A2）でアクティブにできます。

レンズの約25~100 mm（1~4インチ）上に目を置いてレンズを覗きます。デバイスを皮膚に近づけたり遠ざけたりして焦点を合わせます。皮膚に接触する皮膚鏡検査では、フォーカスダイヤルを回してスパーサーを伸ばします（B）。DermLiteをオフにするには、電源ボタンを約1秒間押し続けます。

スパーサー\$\$の取り外し 保持リング（B1）を外し、スパーサー（B2）が下がるまでフォーカスダイヤル（B）を回します。スパーサーを再度取り付けるには、3つのピンを3つのノッチ（D）に通し、スパーサーが引き戻されるまでフォーカスダイヤルを静かに回転させます。保持リングを再度取り付けます。

接眼レンズ。内部反射を減らして画像のコントラストを改善するには、オプションの接眼レンズを28mmのネジ山（E）に取り付けます。

写真。モバイルデバイスおよびカメラ（別売）用のDermLiteアダプターは、28 mmスレッド（E）に取り付けるように設計されています。DermLiteMagnetConnect®アダプターを受け入れるには、付属のスチールリングを28 mmネジに取り付けます。画像を撮影する前に、フェイスプレート（F）を拭いてきれいにし、スパーサーを「0」の位置まで伸ばします。

### バッテリーと充電

注意：このデバイスは、特別な3.7V 1250 mAhリチウムイオンバッテリーを使用しています。これは、DermLiteまたは正規のDermLiteディーラーからのみ購入できます。どのような状況でも、このユニット用に設計されたバッテリー以外のバッテリーを使用しないでください。このデバイスを使用する前に、110V-220V電源プラグをコンセントに差し込み、もう一方の端を充電ベースの背面に差し込みます。充電台を水平面に置きます。デバイスを充電台の上に置くと、「3」が赤く点灯して充電中を示します。完全に充電されると、「3」が緑色に変わり、デバイスは最大2時間の連続動作を許可します。バッテリー寿命が25%未満になると、「3」がオレンジ色に変わります。

ます。バッテリーの容量は、何年も使用すると低下します。バッテリーを交換するには、ゴム製のハンドル（G）を後ろにスライドさせて、デバイスから完全に取り外します。小さな白いバッテリープラグを外し、バッテリーを取り外します。新しいバッテリーを挿入し、バッテリープラグを再接続します。ゴム製ハンドルをデバイスにしっかりとスライドさせます。

のトラブルシューティング 最新のトラブルシューティング情報については、[dermlite.com](http://dermlite.com)を確認してください。デバイスの修理が必要な場合は、[www.dermlite.com/service](http://www.dermlite.com/service)にアクセスするか、最寄りのDermLiteディーラーにお問い合わせください。

### お手入れとメンテナンス

警告：この装置の改造は許可されていません。

お使いのデバイスは、問題のない操作ができるように設計されています。修理は、資格のあるサービス担当者のみが行う必要があります。

### クリーニング

患者に使用する前に、光学部品を除くデバイスの外側をイソプロピルアルコール（70% vol.）で拭いてください。レンズは高品質の写真機器として扱い、標準のレンズクリーニング機器でクリーニングし、有害な化学物質から保護する必要があります。装置のどの部分にも研磨材を使用したり、デバイスを液体に浸したりしないでください。オートクレーブしないでください。

保証：部品および労働に対して5年。バッテリーは1年間保証されます。

### 廃棄

このデバイスには、電子機器とリチウムイオン電池が含まれています。リチウムイオン電池は廃棄するために分離する必要があります。一般家庭ごみと一緒に廃棄することはできません。現地の廃棄規制を遵守してください。

このセットに含まれるもの：  
DermLite-Dermatoscope（28個のLED、25mm 10xレンズ、交差偏光および非偏光照明、PigmentBoost、10mmレチクル付き格納式フェイスプレートスパーサー）、充電台、革製スリーブ、28mm接眼レンズ、ストラップ

### 技術説明

[www.dermlite.com/technical](http://www.dermlite.com/technical)にアクセスするか、最寄りのDermLiteディーラーにお問い合わせください。

# 使用说明

## 有可能的使用

该设备旨在用于医疗目的，以照亮身体表面。它用于完整皮肤的非侵入性视觉检查。

该电池供电产品仅设计用于医疗专业人员在专业医疗机构内进行的外部检查。

使用前请检查设备的正确操作！如果有明显的损坏迹象，请不要使用设备。

注意：请勿直视LED灯。患者在检查过程中必须闭上眼睛。

如果在使用此设备时发生严重事故，请立即通知DermLite，并在当地法规要求的情况下通知您的国家卫生部门。

注意：请勿在有火灾或爆炸危险的区域（例如，富氧环境）中使用设备。

警告：本产品可使您暴露于加利福尼亚州已知会引起癌症或生殖毒性的化学物质，包括二氯甲烷和六价铬。有关更多信息，请访问[www.P65Warnings.ca.gov](http://www.P65Warnings.ca.gov)。

## 电磁兼容

此设备符合标准IEC 60601-1-2：2014的EMC辐射和抗扰等级要求。该设备的发射特性使其适合在专业医疗保健环境以及住宅环境中使用（CISPR 11 B类）。该设备为无线电通信服务提供了足够的保护。在极少数情况下，会干扰无线电通信服务，用户可能需要采取缓解措施，例如重新放置设备或重新定向设备。警告：应避免在与其他设备相邻或与之堆叠的情况下使用此设备，因为这可能会导致操作不当。如果有必要使用此设备，则应观察本设备和其他设备以确保它们正常运行。警告：使用本设备制造商提供的附件以外的附件可能会导致电磁辐射增加或本设备的电磁抗扰性降低，并导致操作不当。

警告：便携式RF发射器的使用距离设备的任何部分都不应少于30厘米（12英寸）。否则，可能会导致设备性能下降。

**重要信息：**初次使用前，请给内置锂离子电池充电。有关详细信息，请参见“电池和充电”。

DermLite DL3N是智能手机兼容的袖珍皮镜，旨在对皮肤病变进行交叉极化和非极化检查。高质量的10倍镜头具有出色的色彩校正和减少的图像失真，可产生细节丰富的图像。

将DermLite DL3N皮镜保持在皮肤区域上方约25毫米（1英寸）的位置，LED对准要检查的病变方向。按住按钮（A1）约1秒钟以激活交叉极化模式。快速单击同一按钮可在极化和非极化模式之间切换。可以通过向左按钮（A2）激活额外的PigmentBoost®照明。

将眼睛放在镜头上方约25-100毫米（1-4英寸）处，直视镜头。将设备移近或远离皮肤聚焦。对于皮肤接触的皮肤镜检查，请旋转聚焦拨盘（B）来延长垫片。要关闭DermLite，请按住电源按钮约1秒钟。

## 卸下垫片

松开固定环（B1），然后旋转对焦拨盘（B），直到垫片（B2）掉落。要重新

安装垫片，请将其三个销钉穿过三个凹口（D），然后轻轻转动对焦转盘，直到将垫片拉回。重新装上固定环。

## 目镜。

为了减少内部反射并改善图像的对比度，请将可选的目镜安装在28mm螺纹（E）上。

## 摄影。

用于移动设备和相机的DermLite适配器（另售）设计用于连接28毫米螺纹（E）。要接受DermLiteMagnetConnect®适配器，请将随附的钢环连接到28 mm螺纹上。拍摄图像之前，先擦拭面板（F），然后将垫片移至“0”位置。

## 电池和充电

注意：此设备使用特殊的3.7V 1250 mAh锂离子电池，该电池只能从DermLite或DermLite授权经销商处购买。在任何情况下都不要使用非本机专用的其他电池。

在使用此设备之前，请将110V-220V电源插头插入电源插座，另一端插入充电基座的背面。将充电底座放在水平表面上。将设备放在充电底座上，“3”亮红灯表示正在充电。充满电后，“3”变为绿色，并且设备最多可以连续运行2个小时。当剩余电池寿命不足25%时，“3”变为橙色。

使用多年后，电池的容量会减少。要更换电池，请向后滑动橡胶手柄（G）并完全脱离设备。按下白色小的电池插头，然后取出电池。插入新电池，然后重新连接电池插头。将橡胶手柄牢固地滑到设备上。

## 故障排除

请访问[dermlite.com](http://dermlite.com)获取最新的故障排除信息。如果您的设备需要维修，请访问[www.dermlite.com/service](http://www.dermlite.com/service)或联系当地的DermLite经销商。

## 保养与维护

警告：禁止改装该设备。您的设备设计为无故障运行。只能由合格的维修人员进行维修。

## 清洁

在对患者使用之前，可以用异丙醇（70%体积）将设备的外部（光学部件除外）擦拭干净。镜头应被视为高质量的照相设备，应使用标准的镜头清洁设备进行清洁并保护其免受有害化学物质的侵害。请勿在设备的任何部分上使用研磨材料或将设备浸入液体中。不要高压灭菌。

保修：5年零件和人工。电池保修一年。

## 处置

此设备包含电子设备和锂离子电池，必须将其分开处置，不得与一般家庭垃圾一起处置。请遵守当地的处置规定。

## 此集包括：

皮肤镜-DermLite-Dermatoscope（28个LED，25毫米10倍透镜，交叉偏振和非偏振照明，PigmentBoost，带有10毫米

标线的可伸缩面板垫片），充电底座，皮革套筒，28毫米目镜，挂绳

## 技术说明

请访问[www.dermlite.com/technical](http://www.dermlite.com/technical)或联系您当地的DermLite经销商。





## REF

## SN



Manufacturer  
 Proizvođač  
 Výrobce  
 Fabrikant  
 Hersteller  
 Tootja  
 Fabricante  
 Fabricant  
 Déantúsóir  
 Proizvođač  
 Fabbricante  
 Ražotājs  
 Gamintojas  
 Gyártó  
 Fabrikant  
 Producent  
 Fabricante  
 Producător  
 Proizvajalec  
 Výrobca  
 Valmistaja  
 Tillverkare  
 Üretici firma  
 Κατασκευαστής  
 Производитель  
 производитель  
 Виробник  
 제조사  
 メーカー  
 制造商

Catalog Number  
 Kataloški broj  
 Katalogové číslo  
 Katalognummer  
 Katalognummer  
 Katalooginumber  
 Numero de catalogo  
 Fabricant  
 Uimhir Catalog  
 Kataloški broj  
 Numero di catalogo  
 Kataloga numurs  
 Katalogo numeris  
 Katalógus szám  
 Catalogus nummer  
 Numer katalogu  
 Número de catálogo  
 Catalog Number  
 Kataloška številka  
 Katalógové číslo  
 Luettelonumero  
 Katalognummer  
 Katalog numarası  
 Αριθμός καταλόγου  
 Каталоген номер  
 Номер каталога  
 Номер каталогу  
 카탈로그 번호  
 カタログ番号  
 目录编号

Serial Number  
 Serijski broj  
 Sériové číslo  
 Seriennummer  
 Seriennummer  
 Seriennummer  
 Número de serie  
 Número de série  
 Uimhir Sraithuimhir  
 Serijski broj  
 Numero di serie  
 Sērijas numurs  
 Sorozatszám  
 Seriennummer  
 Numer seryjny  
 Número de série  
 Număr de serie  
 Serijska številka  
 Sériové číslo  
 Sarjanumero  
 Seriennummer  
 Seri numarası  
 Σειριακός αριθμός  
 Серийный номер  
 Серийный номер  
 Серійний номер  
 일련 번호  
 シリアルナンバー  
 序列号

Date of Manufacture  
 Datum proizvodnje  
 Datum výroby  
 Fremstilling dato  
 Herstdatum  
 Tootmiskuupäev  
 Fecha de manufactura  
 Date de fabrication  
 Date de fabrication  
 Dáta an Déantúsaíochta  
 Datum proizvodnje  
 Data di produzione  
 Izgatavošanas datums  
 Pagaminimo data  
 Gyártás dátuma  
 Fabricagedatum  
 Data produkci  
 Data de fabricação  
 Data fabricatiei  
 Datum izdelave  
 Dátum výroby  
 Valmistuspäivämäärä  
 Tillverkningsdatum  
 Üretim tarihi  
 Ημερομηνία παραγωγής  
 Дата на производство  
 Дата производства  
 Дата виготовлення  
 제조 일자  
 製造日  
 生产日期

Follow instructions for use  
 Pratite uputstva za upotrebu  
 Postupujte podle pokynů k použití  
 Følg brugsanvisningen  
 Gebrauchsanweisung befolgen  
 Järgige kasutusjuhendit  
 Siga las instrucciones de uso.  
 Suivez les instructions d'utilisation  
 Lean na treoracha úsáide  
 Slijedite upute za uporabu  
 Seguire le istruzioni per l'uso  
 Izpildiet lietošanas instrukcijas  
 Laikykites naudojimo instrukcijų  
 Kövesse a használati útmutatót  
 Volg de instructies voor gebruik  
 Postępuj zgodnie z instrukcjami użytkowania  
 Siga as instruções de uso  
 Urmați instrucțiunile de utilizare  
 Upoštevajte navodila za uporabo  
 Postupujte podľa pokynov na použitie  
 Seuraa käyttöohjeita  
 Följ instruktionerna för användning  
 Kullannin talimatlarını izleyin  
 Ακολουθήστε τις οδηγίες χρήσης  
 Следвайте инструкциите за употреба  
 Следуйте инструкциям по применению  
 Дотримуйтеся інструкцій із використання  
 사용 지침을 따르십시오  
 使用説明書に従ってください  
 遵循使用说明

## MD



Medical Device  
 Medicinski savjet  
 Zdravotnické zařizení  
 Medicinsk udstyr  
 Medizinisches Gerät  
 Meditsiiniline seade  
 Dispositivo médico  
 Dispositif médical  
 Feiste leighis  
 Medicinski uređaj  
 Dispositivo medico  
 Medicīniska iekārta  
 Medicininis prietaisas  
 Orvosi eszköz  
 Medisch apparaat  
 Urządzenie medyczne  
 Aparelho médico  
 Aparat medical  
 Medicinski pripomoček  
 Zdravotnicke pomôcky  
 Lääketieteellinen laite  
 Medicinsk utrustning  
 Tibbi cihaz  
 Ιατρική συσκευή  
 Медицинско изделие  
 Медицинский прибор  
 Медичний прилад  
 의학 기기  
 医療機器  
 医疗设备

Direct Current  
 Prava struja  
 Stejnoseměrný proud  
 Jævnstrøm  
 Gleichstrom  
 Alalisvool  
 Corriente continua  
 Courant continu  
 Sruth díreach  
 Prava struja  
 Corrente continua  
 Līdzstrāva  
 Nuolatinė srovė  
 Egyenáram  
 Gelijkstroom  
 Prąd stały  
 Corrente diretta  
 Curent continuu  
 Enosmerni tok  
 Priamy prúd  
 Tasavirta  
 Likström  
 Doğru akım  
 Συνεχές ρεύμα  
 Постоянный ток  
 Постоянный ток  
 Постійний струм  
 직류  
 直流  
 直流电

Do not dispose as unsorted municipal waste  
 Ne odlagati kao nesortirani komunalni otpad  
 Nevyhazujte do netříděného komunálního odpadu  
 Bortskaf ikke som usorteret kommunalt affald  
 Nicht als unsortierter Hausmüll entsorgen  
 Ärge visake sortimata olmejäätmete hulka  
 No desechar como basura municipal sin clasificar  
 Ne pas jeter comme déchet municipal non trié  
 Ná déan diúscairt mar dhramhaíl chathrach neamhshaoifa  
 Ne odlagati kao nesortirani komunalni otpad  
 Non gettare tra i rifiuti urbani non differenziati  
 Neatbrīvoieties no nešķīrotiem sadzīves atkritumiem  
 Neišmeskite kaip nerūšiuotos komunalinės atliekos  
 Ne dobja el válogatás nélküli kommunális hulladékérett  
 Gooi ze niet weg als ongesorteerd gemeentelijk afval  
 Nie wyrzucaj razem z niesortowanymi odpadami komunalnymi  
 Não descarte como lixo municipal não classificado  
 Nu aruncați ca deșeură municipale nesortate  
 Ne odlagajte med nesortirane komunalne odpadke  
 Nevyhadzujte do netriedeného komunálneho odpadu  
 Älä hävitä lajittelemattoman yhdyskuntajätteenä  
 Kassera inte som osorterat kommunalt avfall  
 Ayrılmamış belediye atığı olarak atmayın  
 Μην απορρίπτετε ως αστικά απόβλητα  
 Не изхвърляйте като несортирани бивови отпадъци  
 Не выбрасывать в качестве несортированных бытовых отходов.  
 Не викидайте як несортовані побутові відходи  
 분류되지 않은 도시 폐기물로 처리하지 마십시오  
 分別されていない一般廃棄物として処分しないでください  
 请勿作为未分类的城市垃圾处理



Indicates the authorised representative in Switzerland  
 Ovlašteni zastupnik u Švicarskoj  
 Autorizovaný zástupce ve Švicarsku  
 Autoriseret repræsentant i Schweiz  
 Bevollmächtigter Vertreter in der Schweiz  
 Volitatus esindaja Šveitsis  
 Representante autorizado en Suiza  
 Mandataire en Suisse  
 Ionadaí údaráithe san Eilvéis  
 Ovlašteni predstavnik u Švicarskoj  
 Rappresentante autorizzato in Svizzera  
 Pilnvarotais pārstāvis Šveicē  
 Igalīotās atstovas Šveicarijōje  
 Meghatalmazott képviselő Svájcban  
 Gemachtigde vertegenwoordiger in Zwitserland  
 Autoryzowany przedstawiciel w Szwajcarii  
 Representante autorizado na Suíça  
 Reprezentant autorizat în Elveția  
 Pooblašćeni zastopnik v Švici  
 Autorizovaný zástupca vo Švajčiarsku  
 Valtuutettu edustaja Sveitsissä  
 Auktoriserad representant i Schweiz  
 Ísviçre'deki yetkili temsilci  
 Εξουσιοδοτημένος αντιπρόσωπος στην Ελλάδα  
 Оторизирован представитель в Швейцария  
 Уполномоченный представитель в Швейцарии  
 Уповноважений представник у Швейцарії  
 스위스 공인 대리인  
 スイスの正規代理店  
 在瑞士的授权代表



European authorized representative  
 Evropski ovlašteni predstavnik  
 Evropský zplnomocněný zástupce  
 Europæisk autoriseret repræsentant  
 Europäischer Bevollmächtigter  
 Euroopa volitatus esindaja  
 Representante autorizado europeo  
 Représentant autorisé européen  
 Ionadaí údaráithe Eorpach  
 Evropski ovlašteni predstavnik  
 Rappresentante autorizzato europeo  
 Eiropas pilnvarotais pārstāvis  
 Eiropos īgalīotasis atstovas  
 Európai meghatalmazott képviselő  
 Europese gemachtigde vertegenwoordiger  
 Europejski upoważniony przedstawiciel  
 Representante autorizado europeu  
 Reprezentant autorizat european  
 Evropski pooblašćeni zastopnik  
 Európsky splnomocnený zástupca  
 Eurooppalainen valtuutettu edustaja  
 Europeiska auktoriserade representant  
 Avrupa yetkili temsilcisi  
 Ευρωπαϊός εξουσιοδοτημένος εκπ  
 Европейски упълномощен представител  
 Европейский уполномоченный представитель  
 Представитель  
 Європейський уповноважений представник  
 유럽 공인 담당자  
 欧州公認代表  
 歐洲授权代表



Product complies with European Medical Device Regulation (2017/745)  
 Proizvod je u skladu s Europskom uredbom o medicinskim proizvodima (2017/745)  
 Produkt vyhovuje evropským předpisům o zdravotnických prostředcích (2017/745)  
 Produktet er i overensstemmelse med europæisk lovgivning om medicinsk udstyr (2017/745)  
 Produkt entspricht der europäischen Medizinprodukteverordnung (2017/745)  
 Toode vastab Euroopa meditsiiniseadmete määrusele (2017/745)  
 El producto cumple con el Reglamento Europeo de Dispositivos Médicos (2017/745)  
 Le produit est conforme à la réglementation européenne sur les dispositifs médicaux (2017/745)  
 Cloíonn an táirge le Rialachán Feistí Leighis na hEorpa (2017/745)  
 Proizvod je u skladu s Europskom uredbom o medicinskim proizvodima (2017/745)  
 Il prodotto è conforme al regolamento europeo sui dispositivi medici (2017/745)  
 Produkts atbilst Eiropas medicīnisko ierīču regulai (2017/745)  
 Produktas atitinka Europos medicinos prietaisų reglamentą (2017/745)  
 A termék megfelel az európai orvostechikai eszközökről szóló rendeletnek (2017/745)  
 Product voldoet aan de Europese verordening voor medische hulpmiddelen (2017/745)  
 Produkt zgodny z Europejskim rozporządzeniem w sprawie wyrobów medycznych (2017/745)  
 O produto está em conformidade com o Regulamento Europeu de Dispositivos Médicos (2017/745)  
 Produsul respectă Regulamentul European privind dispozitivele medicale (2017/745)  
 Izdelek je skladen z evropsko uredbo o medicinskih pripomočkih (2017/745)  
 Výrobok vyhovuje európskym predpisom o zdravotníckych pomôckach (2017/745)  
 Tuote on Euroopan lääketieteellisiä laitteita koskevan asetuksen (2017/745) mukainen  
 Produkten överensstämmer med den europeiska förordningen om medicinsk utrustning (2017/745)  
 Ürün, Avrupa Tıbbi Cihaz Yönetmeliği (2017/745) ile uyumludur  
 Το προϊόν συμμορφώνεται με τον κανονισμό για τις ευρωπαϊκές ιατρικές συσκευές (2017/745)  
 Продуктът отговаря на европейския регламент за медицинските изделия (2017/745)  
 Продукт соответствует Европейским нормам медицинского оборудования (2017/745)  
 Виріб відповідає Європейському регламенту про медичні вироби (2017/745)  
 제품이 유럽 의료 기기 규정 (2017/745)을 준수 함  
 製品は、欧州医療機器規制 (2017/745) に準拠しています  
 产品符合欧洲医疗器械法规 (2017/745)

Type B applied part  
 Naneti deo tipa B  
 Aplikovaná část typu B  
 Type B páført del  
 Anwendungsteil Typ B  
 Tüüp B rakendatud osa  
 Pieza aplicada tipo B  
 Pièce appliquée de type B  
 Chuir Cineál B cuid i bhfeidhm  
 Naneseni dío típa B  
 Parte applicata di tipo B.  
 B típa piemērotā daļa  
 B típo taikoma dalis  
 B típusú alkalmazott alkatrész  
 Type B toegepast onderdeel  
 Część zastosowana typu B.  
 Peça aplicada tipo B  
 Partea aplicată de tip B  
 Del B, ki se uporablja  
 Aplikovaná část typu B.  
 Tuuyppi B käytetty osa  
 Typ B applicerad del  
 B típi uygulanan parça  
 Εφαρμοσμένο μέρος τύπου B  
 Приложена част тип В  
 Тип В прикладная часть  
 Прикладна частина типу В  
 타입 B 적용 부품  
 タイプB適用部品  
 B型适用零件

-20 / 50°C

Temperature limits in °C for storage and transport  
Temperaturne granice u °C za skladištenje i transport  
Teplotní limity ve °C pro skladování a přepravu  
Temperaturgrænser i °C til opbevaring og transport  
Temperaturgrenzen in °C für Lagerung und Transport  
Temperatuuri piirid °C ladustamisel ja transportimisel  
Límites de temperatura en °C para almacenamiento y transporte.  
Limites de température en °C pour le stockage et le transport  
Teorainneacha teocht a °C le haghaidh stórála agus iompair  
Temperaturne granice u °C za skladištenje i transport  
Limiti di temperatura in °C per lo stoccaggio e il trasporto  
Temperatūras ierobežojumi °C uzglabāšanai un pārvadāšanai  
Laikymo ir gabenimo temperatūros ribos °C  
Tárolási és szállítási hőmérsékleti korlátok °C-ban  
Temperatuurlimieten in °C voor opslag en transport  
Limity temperatury w °C do przechowywania i transportu  
Limites de temperatura em °C para armazenamento e transporte  
Limitele de temperatură în °C pentru depozitare și transport  
Mejne temperature v °C za skladištenje in prevoz  
Teplotné limity v °C na skladovanie a prepravu  
Lämpötilarajat °C varastoinnissa ja kuljetuksessa  
Temperaturgrænser i °C för lagring och transport  
Depolama ve taşıma için °C sıcaklık sınırları  
Όρια θερμοκρασίας σε °C για αποθήκευση και μεταφορά  
Температурни ограничения в °C за съхранение и транспортиране  
Температурные пределы в °C для хранения и транспортировки  
Межі температур у °C для зберігання та транспортування  
보관 및 운송시 °C의 온도 제한  
保管および輸送のための°C単位の温度制限  
儲存和运输的温度限制 (单位: °C)

500 → ← 1060hPa

Pressure limitation for storage and transport  
Dozvoljeni pritisak zraka za skladištenje i transport  
Připustný tlak vzduchu pro skladování a přepravu  
Tilladt lufttryk til opbevaring og transport  
Zulässiger Luftdruck für Lagerung und Transport  
Lubatud õhurõhk ladustamiseks ja transportamiseks  
Presión de aire permitida para almacenamiento y transporte.  
Pression d'air admissible pour le stockage et le transport  
Brú aeir incheadaithe le haghaidh stórála agus iompair  
Dopušteni tlak zraka za skladištenje i transport  
Pressione dell'aria consentita per lo stoccaggio e il trasporto  
Pielaujamaš gaisa spiediens uzglabāšanai un pārvadāšanai  
Leistinas oro slėgis sandėliavimui ir transportavimui  
Tároláshoz és szállításhoz megengedett légnyomás  
Toegestane luchtdruk voor opslag en transport  
Dopuszczalne ciśnienie powietrza do przechowywania i transportu  
Pressão de ar admissível para armazenamento e transporte  
Presiunea admisă a aerului pentru depozitare și transport  
Dovoljeni zračni tlak za skladištenje in prevoz  
Připustný tlak vzduchu na skladovanie a prepravu  
Sallittu ilmanpaine varastointia ja kuljetusta varten  
Tillätet lufttryck för förvaring och transport  
Depolama ve nakliye için basınç sınırlaması  
Επιτρεπτή πίεση αέρα για αποθήκευση και μεταφορά  
Допустимо налягане на въздуха за съхранение и транспортиране  
Ограничение давления для хранения и транспортировки  
Обмеження тиску для зберігання та транспортування  
보관 및 운송에 대한 압력 제한  
保管と輸送の圧力制限  
儲存和运输的压力限制

45% 80%

Humidity limitation for storage and transport  
Ograničenje vlage za skladištenje i transport  
Omezení vlhkosti pro skladování a přepravu  
Fugtighedsbegrænsning til opbevaring og transport  
Feuchtigkeitsbegrenzung für Lagerung und Transport  
Niiskuse piiramine ladustamisel ja transportimisel  
Limitación de humedad para almacenamiento y transporte.  
Limitation de l'humidité pour le stockage et le transport  
Teorainn taise le haghaidh stórála agus iompair  
Ograničenje vlage za skladištenje i transport  
Limitazione dell'umidità per lo stoccaggio e il trasporto  
Mitruma ierobežojums uzglabāšanai un pārvadāšanai  
Laikymo ir gabenimo drėgmės apribojimas  
Páratartalom korlátozása tárolás és szállítás esetén  
Vochtighedsbeperking voor opslag en transport  
Ograniczenie wilgotności podczas przechowywania i transportu  
Limitação de umidade para armazenamento e transporte  
Limitarea umidității pentru depozitare și transport  
Omejitev vlažnosti za skladištenje in prevoz  
Obmedzenie vlhkosti pri skladovaní a preprave  
Varastoinnin ja kuljetuksen kosteusrajoitus  
Luftfuktighetsbegrænsning för lagring och transport  
Depolama ve taşıma için nem sınırlaması  
Περιορισμός υγρασίας για αποθήκευση και μεταφορά  
Ограничение за влажност при съхранение и транспортиране  
Ограничение влажности для хранения и транспортировки  
Обмеження вологості для зберігання та транспортування  
보관 및 운송시 습도 제한  
保管と輸送の湿度制限  
儲存和运输的湿度限制



Keep dry!  
Čuvajte na suhom!  
Skladujte v suchu!  
Opbevares tørt!  
Trocken lagern!  
Hoida kuivalt!  
Almacenar en seco!  
Conserver au sec!  
Stóráil tirim!  
Čuvajte na suhom!  
Conservare in luogo asciutto!  
Uzglabāt sausu!  
Laikykite sausai!  
Tárolja szárazon!  
Droog bewaren!  
Przechowywać w suchym miejscu!  
Armazene a seco!  
Magazin uscat!  
Shranjujte na suhem!  
Skladujte v suchu!  
Säilytä kuivana!  
Förvara torr!  
Kuru tut!  
Αποθηκεύστε!  
Съхранявайте на сухо!  
Сохраняй сухим!  
Тримай сухим!  
건조하게 유지하십시오!  
乾いた状態に保ちます!  
保持干燥!

**Rx Only**

Caution: Federal law (USA) restricts this device to sale by, or on the order of, a licensed healthcare practitioner  
Opzez: Savezni zakon (SAD) ograničava prodaju ovog uređaja od strane ili po nalogu licenciranog zdravstvenog radnika.  
Upozornění: Federální zákon (USA) omezuje prodej tohoto zařízení prodejcem nebo na objednávku lékaře s licenci na zdravotní péči.  
Advarsel: Føderal lov (USA) begrænser denne enhed til salg af eller efter ordre fra en autoriseret sundhedslæge.  
Achtung: Das Bundesgesetz (USA) beschränkt den Verkauf dieses Geräts durch oder auf Anordnung eines zugelassenen Arztes.  
Ettevaatus: föderaalseadused (USA) piiravad selle seadme müümist litsentseeritud tervishoiutöötaja poolt või tema tellimusel.  
Precaución: La ley federal (EE. UU.) restringe la venta de este dispositivo a un profesional de la salud con licencia o por orden de este.  
Attention: La loi fédérale (USA) restreint la vente de cet appareil par ou sur ordre d'un professionnel de la santé agréé.  
Rabhadh: Cuireann dlí Chónaidhme (SAM) srian ar an ngléas seo le cleachtóir cúram sláinte ceadúnaithe a dhíol nó a ordú.  
Opzez: Savezni zakon (SAD) ograničava prodaju ovog uređaja putem ili po nalogu licenciranog zdravstvenog radnika.  
Attenzione: la legge federale (USA) limita la vendita di questo dispositivo a un operatore sanitario autorizzato o su suo ordine.  
Uzmanību: Federālie likumi (ASV) ierobežo šīs ierīces tirdzniecību ar licencētu veselības aprūpes darbinieku starpniecību vai pēc pasūtījuma.  
Dēmesio: Federalinis įstatymas (JAV) draudžia šį prietaisą pardavinėti licencijuotam sveikatos priežiūros specialistui arba jo užsakymu.  
Vigyázat: Az USA szövetségi törvénye korlátozza ezt a készüléket engedéllyel rendelkező egészségügyi szakember által vagy megrendelésére.  
Let op: de federale wet (VS) beperkt dit apparaat tot verkoop door of in opdracht van een erkende zorgverlener.  
Przeostroga: prawo federalne (USA) ogranicza sprzedaż tego urządzenia przez licencjonowanego pracownika opieki zdrowotnej lub na jego zlecenie.  
Cuidado: A lei federal dos EUA restringe a venda deste dispositivo por um profissional de saúde licenciado ou por ordem deste.  
ATENȚIE: Legea federală (SUA) restricționează acest dispozitiv la vânzarea de către, sau la ordinul unui medic de sănătate autorizat.  
Pozor: Zvezni zakon (ZDA) omejuje prodajo te naprave s strani ali po naročilu pooblaščenega zdravstvenega delavca.  
Upozornenie: Federálne zákony (USA) obmedzujú predaj tohto zariadenia predajcom alebo na objednávku odborníka s licenciou na zdravotnú starostlivosť.  
Varoitus: Yhdysvaltain liittovaltion laki rajoittaa tämän laitteen myynnin lisensoidun terveydenhuollon ammattihenkilön toimesta tai tilauksesta.  
Varning: Federal lag (USA) begränsar denna enhet till försäljning av eller på beställning av en licensierad sjukvårdspersonal.  
Dikkat: Federal yasalar (ABD), bu cihazın lisanslı bir sağlık uzmanı tarafından veya bu sırayla satılmasını kısıtlar  
Προσοχή: Το ομοσπονδιακό δίκαιο (Η.Π.Α.) περιορίζει τη συσκευή αυτή στην πώληση από ή με εντολή ειδικευμένου ιατρού.  
Внимание: Федералният закон (САЩ) ограничава това устройство за продажба от или по поръчка на лицензиран медицински лекар.  
Внимание: Федеральный закон (США) ограничивает продажу этого устройства лицензированным практикующим врачом или по его заказу.  
Увага: Федеральний закон (США) обмежує продаж цього пристрою ліцензованим медичним працівником або на його замовлення.  
주의: 미국 연방법에 따라 이 장치는 면허가 있는 의료 종사자가 판매하거나 그에 따라 판매하도록 제한합니다.  
注意: 連邦法 (米國) は、このデバイスを認可された医療従事者による、またはその注文による販売に制限しています。  
注意: 联邦法律 (美国) 限制此设备只能由有执照的医疗保健从业人员或按其订购



DermLite LLC 31521 Rancho Viejo Rd Ste 104  
San Juan Capistrano CA 92675 | USA  
Tel. +1-949-481-6384 | Fax +1-949-240-7492  
info@dermlite.com | www.dermlite.com



E. C. REP Ltd  
5 Fitzwilliam Square East,  
Dublin 2, D02 R744, Ireland  
Tel: +353 1 2 544 944  
Email: info@ecrep.ie



Responsible Person Limited  
Summit House, 4-5 Mitchell Street  
Edinburgh, EH6 7BD Scotland



CompLife Swiss s.a.  
Via Luganetto 4  
6962 Viganello (TI)

Patents/Trademarks: www.dermlite.com/patents