

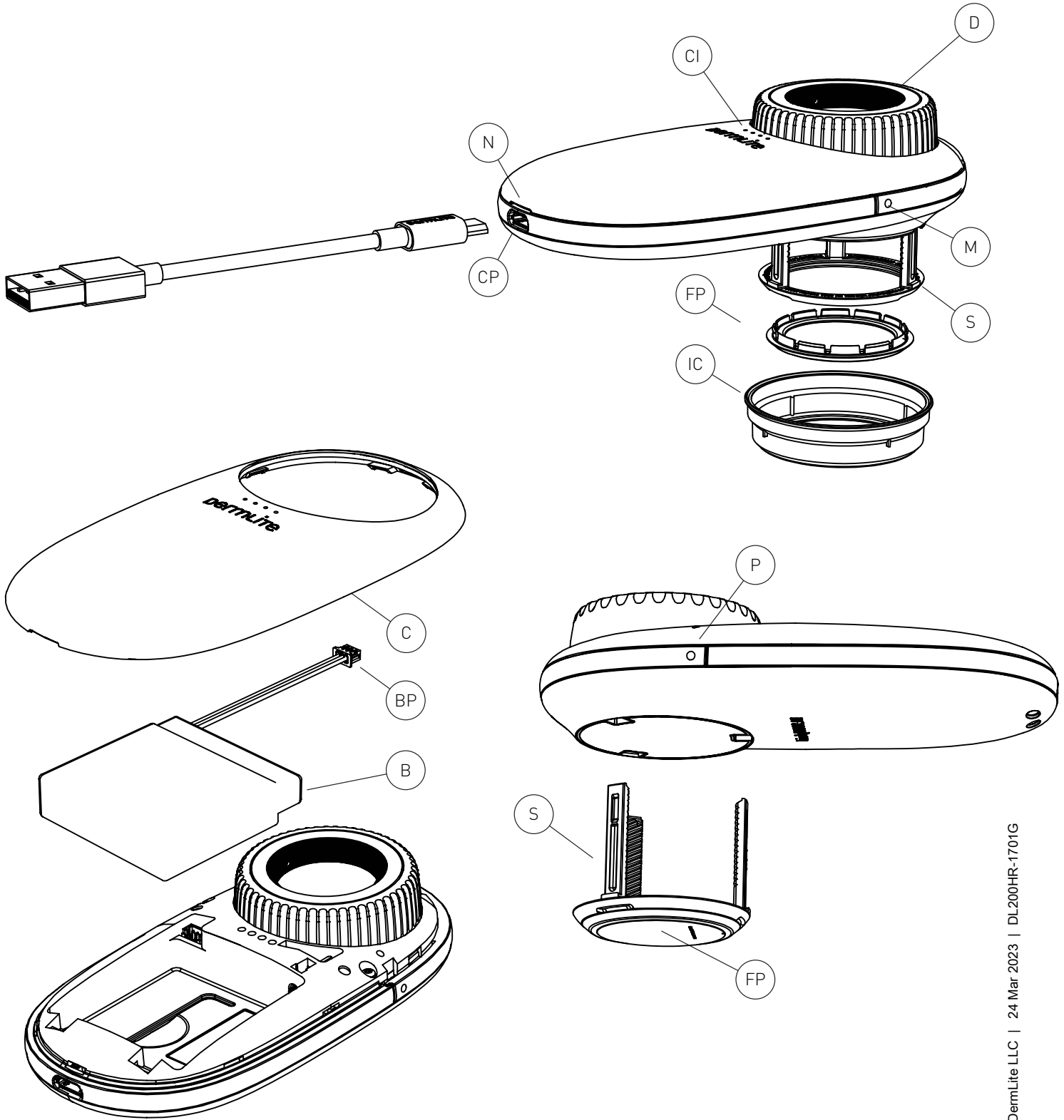
dermlite®

DL200HR

English	3
Bosanski	4
Čeština	5
Dansk	6
Deutsch	7
Eestlane	8
Español	9
Français	10
Gaeilge	11
Hrvatski	12
Italiano	13
Latvietis	14
Lietuvis	15
Magyar	16
Nederlands	17
Polskie	18
Português	19
Română	20
Slovenščina	21
Slovenský	22
Suomi	23
Svenska	24
Türk	25
Ελληνικά	26
български	27
русский	28
Український	29
한국어	30
日本語	31
简体中文	32

dermlite

DL200HR



REF DL200HR

Instructions

Intended Use

This device is intended for medical purposes to illuminate body surfaces. It is used for non-invasive visual examination of intact skin.

This battery-operated product is designed for external examination only within professional healthcare facilities by medical professionals.

Check the correct operation of the device before use! Do not use the device if there are visible signs of damage.

CAUTION: Do not look directly into the LED light. Patients must close their eyes during examinations.

In case of a serious incident with the use of this device, notify DermLite immediately and, if required by local regulations, your national health authority.

CAUTION: Do not use the device in fire or explosive risk area (e.g. oxygen-rich environment).

WARNING: This product can expose you to chemicals including methylene chloride and hexavalent chromium, which are known to the State of California to cause cancer or reproductive toxicity. For more information go to www.P65Warnings.ca.gov.

Electromagnetic Compatibility

This device complies with the EMC Emissions and Immunity level requirements of the standard IEC 60601-1-2:2014. The emission characteristics of this equipment make it suitable for use in professional healthcare environment as well as residential environment (CISPR 11 Class B). This equipment offers adequate protection to radio communication service. In the rare event of interference to the radio communication service, the user might need to take mitigation measures, such as relocating or re-orienting equipment.

WARNING: Use of this equipment adjacent to or stacked with other equipment should be avoided because it could result in improper operation. If such use is necessary, this equipment and the other equipment should be observed to verify that they are operating normally.

WARNING: Use of accessories other than those provided by the manufacturer of this equipment could result in increased electromagnetic emissions or decreased electromagnetic immunity of this equipment and result in improper operation.

WARNING: Portable RF transmitters should be used no closer than 30 cm (12 inches) to any part of the device. Otherwise, degradation of the performance of this equipment could result.

IMPORTANT: Before initial use, please charge the internal lithium ion battery. See "Battery and Charging" for details.

DermLite DL200HR is a smartphone-compatible pocket dermatoscope with 10x magnification intended for polarized examination of skin lesions, with or without skin

contact.

IceCap®

To support your infection control measures, snap one of the included disposable IceCaps (IC) over the installed faceplate (FP). To remove and dispose, simply pull it off.

Hold your device so that the LEDs are aimed at the skin. Position the device ~25mm above the skin and push the Power button (P) to turn on the device. Look through the lens with your eye 25-50 mm above the lens. Move the device closer or farther away from the skin to obtain the desired image focus. For dermoscopy with skin contact, or for camera use, turn the Dial (D) to extend the Spacer (S) and focus the image.

Push the Mode button (M) to choose between two brightness levels.

To turn off your DermLite, push the Power button (P); it turns off automatically after 3 minutes.

Removing the Spacer.

The Spacer (S) may be removed by turning the Dial (D) counter-clockwise beyond a noticeable resistance, then pulling it off the device. To attach the Spacer, insert its 3 legs into the 3 holes until resistance is felt. Place the device level on a flat surface and evenly push down while simultaneously rotating the Dial (D) clockwise.

Removing the Faceplate.

The Faceplate (FP) may simply be pulled off the Spacer (S) by grabbing it at the fingernail notches. To reattach, simply snap it back in place.

Photography.

Your DermLite DL200 may be attached to many cameras or smartphones using DermLite MagnetiConnect® adapters (sold separately). Prior to taking photos, wipe the Faceplate (FP) clean and extend the Spacer (S).

Battery and Charging

CAUTION: This device uses a special 3.7V 1800 mAh lithium ion battery, which can only be purchased from DermLite or from an authorized DermLite dealer. Do not under any circumstances use another battery other than the one designed for this unit. This device is equipped with a four-level Charge Indicator (CI). When the unit is turned on and fully charged, all four LEDs light up. When less than 75% of battery life remains, three LEDs are illuminated. If more than half the battery is drained, two LEDs are on, while a single LED indicates that less than 25% of battery capacity remains. To charge your device, connect the supplied USB-C to USB cable to the Charging Port (CP) and any IEC 60950-1 compliant (5V) USB port. The Charge Indicator (CI) pulses to indicate charging, with the number of pulsing LEDs corre-

sponding with charge level. When charging is complete, all four indicator LEDs illuminate. After years of use, you may wish to re-place the battery, which is only available directly from DermLite or an authorized DermLite dealer.

To remove the battery (B), detach the snap-on Cover (C): Pry it open, starting at the small notch (N), using a screwdriver, then work your way around the Cover to release it completely. Disconnect the Battery Plug (BP), insert a new battery and reconnect. Reattach the Cover securely.

Troubleshooting

Please check www.dermlite.com for the most current troubleshooting information. If your device requires servicing, visit www.dermlite.com/service or contact your local DermLite dealer.

Care and Maintenance

CAUTION: No modification of this equipment is allowed.

Your device is designed for trouble-free operation. Repairs shall be made only by qualified service personnel.

Cleaning

The exterior of your device, except the optical parts, may be wiped clean with isopropyl alcohol (70% vol.) prior to use on a patient. The lens should be treated as high-quality photographic equipment and should be cleaned with standard lens cleaning equipment and protected from harmful chemicals. Do not use abrasive material on any part of the equipment or immerse the device in liquid. Do not autoclave.

Warranty: 5 years for parts and labor. The battery is warranted for 1 year.

Disposal

This device contains electronics and a lithium-ion battery that must be separated for disposal and may not be disposed of with general household waste. Please observe local disposal regulations.

The DermLite DL200 set includes: DL200 dermatoscope (21 LEDs, 25 mm 10x lens, spacer, faceplate with 10 mm reticle), silicone cover, lanyard, microfiber case, USB charging cable, 4 IceCaps.

Technical Description

Visit www.dermlite.com/technical or contact your local DermLite dealer.

Instrukcije

Namjeravanu upotrebu

Ovaj uređaj je namijenjen u medicinske svrhe za osvjetljavanje tjelesnih površina. Koristi se za neinvazivni vizuelni pregled netaknute kože.

Ovaj proizvod pogonjen na baterije dizajniran je za vanjski pregled samo u okviru zdravstvenih ustanova od strane medicinskih stručnjaka.

Provjerite pravilan rad uređaja prije upotrebe! Ne koristite ga ako postoje vidljivi znakovi oštećenja.

OPREZ: Ne gledajte direktno u LED lampicu. Pacijenti moraju zatvoriti oči tokom pregleda.

U slučaju ozbiljnog incidenta s korištenjem ovog uređaja, odmah obavijestite DermLite i, ako to zahtijevaju lokalni propisi, vaše nacionalno zdravstveno tijelo.

OPREZ: Ne koristite uređaj u zoni opasnosti od eksplozije (npr. Okoline bogate kisikom).

UPOZORENJE: Ovaj proizvod može vas izložiti hemikalijama, uključujući metilen hlorid i šesterovalentni hrom, za koje je država Kalifornija poznato da uzrokuju rak ili reproduktivnu toksičnost. Za više informacija posjetite www.P65Warnings.ca.gov. Elektromagnetska kompatibilnost

Ovaj uređaj udovoljava zahtjevima za EMC emisije i imunitet standarda IEC 60601-1-2: 2014. Emisijske karakteristike ove opreme čine je pogodnom za upotrebu u profesionalnom zdravstvenom okruženju i u stambenom okruženju (CISPR 11 Klasa B). Ova oprema nudi odgovarajuću zaštitu radio-komunikacijskim uslugama. U rijetkom slučaju ometanja radiokomunikacijske usluge, korisniku će možda trebati poduzeti mjere ublažavanja, poput premještanja ili preusmjerenja opreme. **UPOZORENJE:** Treba izbjegavati upotrebu ove opreme koja je u blizini ili složenu s drugom opremom, jer to može rezultirati nepravilnim radom. Ako je takva upotreba potrebna, tu opremu i drugu opremu treba promatrati kako bi se provjerilo da li normalno rade.

UPOZORENJE: Upotreba dodatne opreme osim one koju je dao proizvođač ove opreme može rezultirati povećanom elektromagnetskom emisijom ili smanjenjem elektromagnetske otpornosti ove opreme i rezultirati nepravilnim radom.

UPOZORENJE: Prijenosni RF odašiljači ne smiju se koristiti na udaljenosti većoj od 30 cm od bilo kojeg dijela uređaja. U suprotnom, može doći do degradacije performansi ove opreme.

VAŽNO: Prije početne upotrebe, napunite unutarnju litijum-jonsku bateriju. Pogledajte "Baterija i punjenje" za detalje.

DermLite DL200 je džepni dermatoskop kompatibilan sa pametnim telefonom sa 10x uvećanjem namijenjen polariziranom i nepolariziranom pregledu kožnih lezija, sa ili bez kontakta s kožom.

IceCap®: Da biste podržali svoje mjere kontrole infekcije, prebacite jedan od uključenih IceCaps za jednokratnu upotrebu (IC) preko instalirane prednje ploče (FP). Da biste je uklonili i odložili, jednostavno je izvucite.

Držite uređaj tako da LED diode ciljaju na kožu. Postavite uređaj oko 25 mm iznad kože i pritisnite gumb za napajanje (P) da biste uključili uređaj. Pogledajte kroz sočivo 25-50 mm iznad objektiva. Pomaknite uređaj bliže ili dalje od kože da biste postigli željeni fokus slike. Za dermoskopiju s kontaktom sa kožom ili za upotrebu kamere, okrenite točkić (D) da biste produžili odstojnik (S) i fokusirali sliku.

Pritisnite tipku Mode (M) za odabir između dvije razine svjetline.

Da biste isključili svoj DermLite, pritisnite tipku za napajanje (P); automatski se isključuje nakon 3 minute.

Uklanjanje odstojnika.

Distančnik (S) može se ukloniti okretanjem bročanika (D) u smjeru suprotnom od kazaljke na satu, preko primjetnog otpora, a zatim ga izvlačenjem iz uređaja. Za pričvršćivanje odstojnika, umetnite njegove 3 noge u 3 rupe dok se ne osjeti otpor.

Postavite nivo uređaja na ravnu površinu i ravnomjerno ga gurnite prema dolje dok istovremeno rotirate bročanik (D) u smjeru kazaljke na satu.

Uklanjanje prednje ploče.

Prednja ploča (FP) može se jednostavno skinuti s odstojnika (hvatajući ga) zarezima na noktima. Da biste ga ponovo povezali, jednostavno ga vratite na svoje mjesto.

Fotografija.

Vaš DermLite DL200 može biti priključen na mnoge fotoaparate ili pametne telefone pomoću DermLite MagnetiConnect® adaptera (prodaje se zasebno). Pre fotografiranja obrišite prednju ploču (FP) i proširite odstojnik (S).

Baterija i punjenje: **OPREZ:** Ovaj uređaj koristi specijalizovanu litijum-jonsku bateriju od 3.7V 1800 mAh, koju možete kupiti samo od DermLite ili od ovlaštenog distributera DermLite. Ni u kojem slučaju ne koristite drugu bateriju osim one koja je namijenjena ovom uređaju. Ovaj je uređaj opremljen indikatorom punjenja na četiri nivoa (CI). Kad je jedinica uključena i potpuno napunjena, zasvetle se sve četiri LED diode. Kad ostane manje od 75% trajanja baterije, osvjetljavaju se tri LED. Ako se isprazni više od polovine baterije, dvije su LED lampice, dok jedna LED indikator pokazuje da ostaje manje od 25% kapaciteta baterije. Da biste napunili svoj uređaj, priključite isporučeni USB-C na USB kabel na ulaz za punjenje (CP) i bilo koji USB port koji je u skladu sa IEC 60950-1 (5 V). Indikator naboja (CI) pulsira da bi naznačio punjenje, pri čemu broj pulsir-

ajućih LED dioda odgovara nivou napunjenosti. Kad je punjenje završeno, sve četiri LED indikatorske lampice svijetle. Nakon godina korištenja, možda želite ponovo postaviti bateriju, koja je dostupna samo direktno od DermLite ili od ovlaštenog distributera DermLite.

Da biste uklonili bateriju (B), odvojite poklopac (C) za priključivanje: otvorite ga, počevši od malog reza (N), odvijačem, a zatim ga obradite oko navlake da biste ga potpuno oslobodili. Isključite utikač baterije (BP), umetnite novu bateriju i ponovo povežite. Čvrsto priključite poklopac.

Otklanjanje problema: Molimo provjerite www.dermlite.com za najnovije informacije o rješavanju problema. Ako vam uređaj treba servisiranje, posjetite www.dermlite.com/service ili se obratite lokalnom prodavaču DermLite.

Njega i održavanje

UPOZORENJE: Nije dopuštena nikakva izmjena ove opreme.

Vaš je uređaj dizajniran za nesmetan rad. Popravke smije izvršiti samo kvalificirano osoblje.

Prije upotrebe na pacijentu, vanjsku stranu vašeg uređaja (osim optičkih dijelova) može se obrisati izopropilnim alkoholom (70 vol.%). Objektiv treba tretirati kao visokokvalitetnu fotografsku opremu i treba ga očistiti standardnom opremom za čišćenje objektiva i zaštititi od štetnih kemikalija. Ne koristite abrazivna sredstva za čišćenje i ne potapajte uređaj u tečnost. Ne autoklavirajte.

Garancija: 5 godina za dijelove i rad. Garancija na bateriju je 1 godina.

Odlaganje: Ovaj uređaj sadrži elektroniku i litijum-jonsku bateriju koji se moraju odvojiti za odlaganje i ne mogu se odlagati sa kućnim otpadom. Pridržavajte se lokalnih propisa o odlaganju.

Ovaj set uključuje: DL200 dermatoskop (21 LED, 25 mm 10x leća, odstojnik, prednja ploča sa mrežicom od 10 mm), silikonski omotač, vrpca, kućište od mikrofibre, USB kabel za punjenje, 4 IceCaps

Tehnički opis: Posjetite www.dermlite.com/technical ili kontaktirajte lokalnog DermLite prodavača.

Instrukce

Zamýšlené použití

Toto zařízení je určeno pro lékařské účely k osvětlování povrchů těla. Používá se pro neinvazivní vizuální vyšetření neporušené kůže.

Tento produkt napájený z baterie je určen k externímu vyšetření pouze v rámci zdravotnických zařízení profesionálních zdravotníků.

Před použitím zkontrolujte správnou funkci zařízení! Nepoužívejte jej, pokud existují viditelné známky poškození.

UPOZORNĚNÍ: Nedívejte se přímo do LED světla. Během vyšetření musí pacienti zavřít oči.

V případě vážného incidentu s používáním tohoto zařízení neprodleně informujte DermLite a, pokud to vyžadují místní předpisy, váš národní zdravotní úřad.

UPOZORNĚNÍ: Nepoužívejte zařízení v ohni nebo v prostředí s nebezpečím výbuchu (např. V prostředí bohatém na kyslík).

VAROVÁNÍ: Tento výrobek vás může vystavit chemikáliím, včetně methylenchloridu a šestimocného chromu, o nichž je ve státě Kalifornie známo, že způsobují rakovinu nebo reprodukční toxicitu. Další informace najdete na www.P65Warnings.ca.gov.

Elektromagnetická kompatibilita

Toto zařízení splňuje požadavky na úroveň EMC emisí a odolnosti podle normy IEC 60601-1-2: 2014. Díky emisním charakteristikám je toto zařízení vhodné pro použití v profesionálním zdravotnickém prostředí i v rezidenčním prostředí (CISPR 11 třída B). Toto zařízení poskytuje odpovídající ochranu radiokomunikační službě. Ve vzácných případech rušení radiokomunikační služby může být nutné, aby uživatel přijal opatření ke zmírnění, například přemístění nebo přesměrování zařízení. **VAROVÁNÍ:** Vyhněte se použití tohoto zařízení v sousedství nebo naložení s jiným zařízením, protože by to mohlo mít za následek nesprávný provoz. Pokud je takové použití nezbytné, mělo by se toto zařízení a ostatní zařízení sledovat, aby se ověřilo, že fungují normálně.

VAROVÁNÍ: Použití jiného příslušenství, než jaké poskytuje výrobce tohoto zařízení, může vést ke zvýšeným elektromagnetickým emisím nebo ke snížení elektromagnetické imunity tohoto zařízení a ke špatnému fungování.

VAROVÁNÍ: Přenosné RF vysílače by se neměly používat blíže než 30 cm (12 palců) k žádné části zařízení. Jinak by mohlo dojít ke snížení výkonu tohoto zařízení.

DŮLEŽITÉ: Před prvním použitím nabijte interní lithium-iontovou baterii. Podrobnosti najdete v části „Baterie a nabíjení“.

DermLite DL200 je kapesní dermatoskop kompatibilní s chytrými telefony s 10násobným zvětšením určený pro polarizovanou a nepolární polarizaci kožních lézí, s nebo bez kontaktu s kůží.

IceCap®: Chcete-li podpořit opatření ke kontrole infekce, nasadte jeden z příložených jednorázových IceCaps (IC) na nainstalovaný čelní panel (FP). Chcete-li ji odstranit a zlikvidovat, jednoduše ji vytáhněte.

Držte zařízení tak, aby diody LED směřovaly k pokožce. Umístěte zařízení ~ 25 mm nad pokožku a stisknutím tlačítka napájení (P) zapněte zařízení. Prohlédněte si objektiv s okem 25-50 mm nad objektivem. Přesuňte zařízení blíže nebo dále od pokožky, abyste dosáhli požadovaného zaostření obrazu. Pro dermoskopii s kontaktem s kůží nebo pro použití s fotoaparátlem otočte kolečkem (D), abyste prodloužili mezerník (S) a zaostřili obraz. Stisknutím tlačítka Mode (M) vyberte mezi dvěma úrovněmi jasu.

Chcete-li vypnout DermLite, stiskněte tlačítko napájení (P); vypne se automaticky po 3 minutách.

Demontáž mezerníku.

Distanční sloupek (S) může být odstraněn otočením číselníku (D) proti směru hodinových ručiček nad znatelný odpor a poté jej stažením ze zařízení. Chcete-li připojit rozpěrku, vložte její 3 nohy do 3 otvorů, dokud nepocítíte odpor. Umístěte zařízení na rovnou plochu a rovnoměrně zatlačte dolů a současně otáčejte kolečkem (D) ve směru hodinových ručiček.

Demontáž čelní desky.

Faceplate (FP) lze jednoduše vytáhnout z rozpěrky (S) tak, že ji uchopíte za zářezy nehtu. Chcete-li jej znovu připojit, jednoduše jej zacvakněte zpět na místo.

Fotografování.

Váš DermLite DL200 může být připojen k mnoha kamerám nebo chytrým telefonům pomocí adaptérů DermLite MagnetiConnect® (prodává se samostatně). Před fotografováním otřete čelní desku (FP) a očistěte rozpěrku (S).

Baterie a nabíjení: **UPOZORNĚNÍ:** Toto zařízení používá speciální lithium-iontovou baterii 3.7V 1800 mAh, kterou lze zakoupit pouze od DermLite nebo od autorizovaného prodejce DermLite. V žádném případě nepoužívejte jinou baterii, než která je určena pro tento přístroj.

Toto zařízení je vybaveno čtyřúrovňovým indikátorem nabíjení (CI). Když je jednotka zapnutá a plně nabitá, rozsvítí se všechny čtyři LED diody. Pokud zbývá méně než 75% výdrže baterie, svítí tři LED diody. Pokud je vybitá více než polovina baterie, svítí dvě LED diody, zatímco jedna LED indikuje, že zbývá méně než 25% kapacity baterie. Chcete-li zařízení nabít, připojte dodaný kabel USB-C k USB k nabíjecímu portu (CP) a ke každému portu USB kompatibilnímu s normou IEC 60950-1 (5V). Indikátor nabíjení (CI) pulzuje, aby in-

dikoval nabíjení, s počtem pulzujících LED odpovídající úrovni nabití. Po dokončení nabíjení se rozsvítí všechny čtyři kontrolky. Po letech používání můžete chtít znovu vložit baterii, která je k dispozici pouze přímo od DermLite nebo autorizovaného prodejce DermLite.

Chcete-li vyjmout baterii (B), sejměte zaklapávací kryt (C): Otevřete jej, počínaje malým výřezem (N), pomocí šroubováku, pak se obraťte kolem krytu a zcela jej uvolněte. Odpojte zástrčku baterie (BP), vložte novou baterii a znovu ji připojte. Pevně nasadte kryt.

Odstraňování potíží: Nejnovější informace o odstraňování problémů naleznete na adrese www.dermlite.com. Pokud vaše zařízení vyžaduje servis, navštivte stránku www.dermlite.com/service nebo se obraťte na místního prodejce DermLite.

Péče a údržba

VAROVÁNÍ: Není dovoleno provádět žádné úpravy tohoto zařízení.

Vaše zařízení je navrženo pro bezproblémový provoz. Opravy smí provádět pouze kvalifikovaný servisní personál.

Před použitím na pacientovi může být zevnějšek zařízení (kromě optických částí) očištěn čistým izopropylalkoholem (70% obj.). Čočka by měla být považována za vysoce kvalitní fotografické vybavení a měla by být čištěna standardním zařízením na čištění čoček a chráněna před škodlivými chemikáliemi. Nepoužívejte abrazivní čisticí prostředky ani neponořujte zařízení do kapaliny. Nepoužívejte autokláv.

Záruka: 5 let na díly a práci. Na baterii se vztahuje záruka na 1 rok.

Likvidace: Tento přístroj obsahuje elektroniku a lithium-iontovou baterii, které musí být pro likvidaci odděleny a nesmí být likvidovány s běžným domovním odpadem. Dodržujte místní předpisy pro likvidaci.

Tato sada zahrnuje: DL200 dermatoskop (21 LED, 25 mm 10x objektiv, rozpěrka, čelní deska s 10 mm retikulem), silikonové pouzdro, šňůrka, pouzdro z mikrovlákna, nabíjecí kabel USB, 4 IceCaps

Technický popis: Navštivte www.dermlite.com/technical nebo se obraťte na místního prodejce DermLite.

Instruktioner

Anvendelsesformål

Denne enhed er beregnet til medicinske formål til at belyse kropsoverflader. Det bruges til ikke-invasiv visuel undersøgelse af intakt hud.

Dette batteridrevne produkt er kun beregnet til ekstern undersøgelse inden for professionelle sundhedsfaciliteter af medicinske fagfolk.

Kontroller, at enheden fungerer korrekt før brug! Brug ikke enheden, hvis der er synlige tegn på beskadigelse. Se ikke direkte ind i det røde LED lys. Patienten skal lukke øjnene i løbet af undersøgelsen.

I tilfælde af en alvorlig hændelse med brugen af denne enhed skal du omgående underrette DermLite og, hvis det kræves af lokale forskrifter, din nationale sundhedsmyndighed.

FORSIGTIG: Brug ikke enheden i et område med risiko for brand eller eksplosion (f.eks. iltmættet miljø).

ADVARSEL: Dette produkt kan udsætte dig for kemikalier, herunder methylenchlorid og hexavalent krom, som staten Californien kender til at forårsage kræft eller reproduktionstoksicitet. For mere information, gå til www.P65Warnings.ca.gov.

Elektromagnetisk kompatibilitet

Denne enhed overholder kravene til EMC-emissioner og immunitet i standarden IEC 60601-1-2: 2014. Emissionsegenskaberne for dette udstyr gør det velegnet til brug i professionelt sundhedsmiljø såvel som i boligmiljø (CISPR 11 klasse B). Dette udstyr tilbyder tilstrækkelig beskyttelse til radiokommunikationstjeneste. I den sjældne tilfælde af interferens med radiokommunikationstjenesten kan brugeren muligvis træffe afhjælpende foranstaltninger, f.eks. Omflytning eller omorientering af udstyr. **ADVARSEL:** Brug af dette udstyr ved siden af eller stablet sammen med andet udstyr bør undgås, fordi det kan resultere i forkert betjening. Hvis en sådan brug er nødvendig, skal dette udstyr og det andet udstyr overholdes for at verificere, at de fungerer normalt.

ADVARSEL: Brug af andet tilbehør end dem, der leveres af producenten af dette udstyr, kan resultere i øgede elektromagnetiske emissioner eller nedsat elektromagnetisk immunitet af dette udstyr og føre til forkert betjening.

ADVARSEL: Bærbare RF-sendere skal ikke bruges tættere end 30 cm til nogen del af enheden. Ellers kan nedbrydning af udstyrets ydelse resultere.

Vigtigt: Før første ibrugtagning skal det indvendige litium-ionbatteri oplades. Se "batteri og opladning" for yderligere oplysninger.

DermLite DL200 er et smartphone-kompatibelt lommedermatoskop med 10x forstørrelse beregnet til polariseret og ikke-polariseret undersøgelse af hudlæsioner, med

eller uden hudkontakt.

Iskappe®

For at forebygge infektioner kan en af de medfølgende engangsiskapper (IC) lægges over den installerede frontplade (FP).

Hold din enhed, så LED'erne er rettet mod huden. Placer enheden ~ 25 mm over huden, og tryk på tænd / sluk-knappen (P) for at tænde for enheden. Se gennem linsen med dit øje 25-50 mm over objektivet. Flyt enheden nærmere eller længere væk fra huden for at opnå det ønskede billedfokus. Ved dermoskopi med hudkontakt eller til kamerabrug skal du dreje på drejeknappen (D) for at udvide Spacer (S) og fokusere billedet.

Tryk på Mode-knappen (M) for at vælge mellem to lysstyrkeniveauer. For at slukke for din DermLite skal du trykke på tænd / sluk-knappen (P); den slukkes automatisk efter 3 minutter.

Fjernelse af afstandskontakten.

Afstandsstykket (S) kan fjernes ved at dreje skiven (D) mod uret ud over en mærkbar modstand og derefter trække den ud af enheden. For at fastgøre Spacer skal du indsætte sine 3 ben i de 3 huller, indtil der mærkes modstand. Placer enhedens niveau på en plan overflade og skub jævnt ned, mens du samtidig drejer uret (D) med uret.

Fjernelse af frontpladen.

Frontpladen (FP) kan simpelthen trækkes af afstanden (S) ved at gribe den i fingerneglhakken. For at genmontere det, skal du blot klikke det på plads igen.

Fotografering.

Din DermLite DL200 er muligvis forbundet til mange kameraer eller smartphones ved hjælp af DermLite MagnetiConnect®-adapters (sælges separat). Før du tager fotos, skal du tørre ansigtspladen (FP) ren og udvide afstandsstykket (S).

Batteri og opladning

Forsigtig: Denne enhed anvender et specialiseret 3.7V 1800 mAh litium-ionbatteri, som kun kan købes hos DermLite eller hos en autoriseret DermLite forhandler. Brug under ingen omstændigheder et andet batteri end det, der er beregnet til denne enhed. Det kan resultere i beskadigelse af enheden.

Denne enhed er udstyret med en firetrins ladeindikator (CI). Når der er tændt for enheden, og den er fuldt opladet, lyser alle fire LED-lamper. Når der er under 75 % af batterilevetiden tilbage, lyser tre LED'er. Hvis over halvdelen af batteriet er brugt, er to LED'er tændt, mens en enkelt LED angiver, at der er under 25 % af batterikapaciteten tilbage.

For at oplade din enhed tilsluttes det medfølgende USB-C til-USB-kablet til ladeporten (CP) og alle IEC 60950-1 overens-

stemmende (5V) USB-porte.

Ladeindikatoren (CI) pulserer for at angive opladning med antallet af pulserende LED'er svarende til ladeniveauet. Når opladning er færdig, lyser alle fire indikator-LED'er. Efter fuld opladning vil enheden have strøm til cirka 3-8 timers drift, afhængigt af det anvendte lysniveau. Efter nogle års brug vil du måske ønske at udskifte batteriet, som kun kan fås hos DermLite eller en autoriseret DermLite-forhandler.

Fjern batteriet (B) ved at fjerne det fastgørde låg (C): Skrå det åbent, start ved det lille hak (N) ved hjælp af en skruetrækker, og arbejd dig derefter omkring dækslet for at frigøre det helt. Frakobl batteristykket (BP), indsæt et nyt batteri, og tilslut igen. Sæt dækslet på igen.

Fejlfinding

Se www.dermlite.com for de mest aktuelle oplysninger om fejlfinding. Hvis enheden har brug for service, besøg www.dermlite.com/service eller kontakt din lokale DermLite forhandler.

Pleje og vedligeholdelse

ADVARSEL: Ingen ændringer af dette udstyr er tilladt.

Din enhed er designet til problemfri drift. Reparationer må kun udføres af kvalificeret servicepersonale.

Før det bruges på en patient, kan det ydre af din enhed (undtagen de optiske dele) aftørres med isopropylalkohol (70% vol.). Objektivet skal behandles som fotografisk udstyr i høj kvalitet og skal rengøres med standard linserengøringsudstyr og beskyttes mod skadelige kemikalier. Brug ikke slibende rengøringsmidler eller nedsænk enheden i væske. Autoklaver ikke.

Garanti: 5 år for dele og arbejde. Batteriet garanteres i 1 år.

Bortskaffelse

Denne enhed indeholder elektronik og et litium-ionbatteri, som skal adskilles inden bortskaffelsen. Ingen af delene må bortskaffes sammen med almindeligt husholdningsaffald. De lokale retningslinjer for bortskaffelse skal overholdes.

Dette sæt inkluderer:

DL200 dermatoskop (21 lysdioder, 25 mm 10x linse, afstandsstyre, frontplade med 10 mm netværk), silikonehylster, lanyard, mikrofiberkasse, USB-ladekabel, 4 IceCaps

Teknisk beskrivelse

Besøg www.dermlite.com/technical/ eller kontakt din lokale DermLite forhandler.

Anleitung

Verwendungszweck

Dieses Gerät ist für medizinische Zwecke zur Beleuchtung von Körperoberflächen vorgesehen. Es wird zur nicht-invasiven visuellen Untersuchung intakter Haut verwendet.

Dieses batteriebetriebene Produkt ist nur für die externe Untersuchung in professionellen Gesundheitseinrichtungen durch medizinisches Fachpersonal vorgesehen.

Überprüfen Sie vor dem Gebrauch den ordnungsgemäßen Betrieb des Gerätes!

Verwenden Sie das Gerät nicht, wenn sichtbare Beschädigungen vorliegen

ACHTUNG: Schauen Sie nicht direkt in die LED-Leuchte. Patienten müssen während der Untersuchungen die Augen schließen.

Im Falle eines schwerwiegenden Vorfalls bei der Verwendung dieses Geräts benachrichtigen Sie DermLite unverzüglich und, falls dies aufgrund der örtlichen Vorschriften erforderlich ist, Ihre nationale Gesundheitsbehörde.

ACHTUNG: Verwenden Sie das Gerät nicht in Bereichen mit Brand- oder Explosionsgefahr (z. B. sauerstoffreiche Umgebung).

WARNUNG: Dieses Produkt kann Sie Chemikalien wie Methylchlorid und sechswertigem Chrom aussetzen, von denen bekannt ist, dass sie Krebs oder Reproduktionstoxizität verursachen. Weitere Informationen finden Sie unter www.P65Warnings.ca.gov.

Elektromagnetische Verträglichkeit

Dieses Gerät erfüllt die Anforderungen an die EMV-Emissionen und die Störfestigkeit der Norm IEC 60601-1-2: 2014. Aufgrund der Emissionseigenschaften dieses Geräts eignet es sich sowohl für den Einsatz im professionellen Gesundheitswesen als auch im Wohnbereich (CISPR 11 Klasse B). Dieses Gerät bietet einen angemessenen Schutz für Funkkommunikationsdienste. In dem seltenen Fall einer Störung des Funkkommunikationsdienstes muss der Benutzer möglicherweise Maßnahmen zur Schadensbegrenzung ergreifen, z. B. das Verschieben oder Neuausrichten von Geräten. **WARNUNG:** Die Verwendung dieses Geräts neben oder gestapelt mit anderen Geräten sollte vermieden werden, da dies zu Fehlfunktionen führen kann. Wenn eine solche Verwendung erforderlich ist, sollten dieses Gerät und die anderen Geräte beobachtet werden, um sicherzustellen, dass sie normal funktionieren.

WARNUNG: Die Verwendung von anderem Zubehör als dem vom Hersteller dieses Geräts bereitgestellten kann zu erhöhten elektromagnetischen Emissionen oder einer verminderten elektromagnetischen Störfestigkeit dieses Geräts führen und zu einem fehlerhaften Betrieb führen. **WARNUNG:** Tragbare HF-Sender sollten nicht näher als 30 cm (12 Zoll) an einem Teil des Geräts verwendet werden. Andernfalls kann es zu einer Verschlechterung der Leistung dieses Geräts kommen.

WICHTIG: Laden Sie vor dem ersten Gebrauch den internen Lithium-Ionen-Akku auf. Weitere Informationen finden Sie unter „Batterien und Laden“.

DermLite DL200 ist ein Smartphone-kompatibles Taschendermatoskop mit 10-facher Vergrößerung zur polarisierten und nicht polarisierten Untersuchung von Hautläsionen mit oder ohne Hautkontakt.

IceCap®

Um Ihre Maßnahmen zur Infektionsbekämpfung

zu unterstützen, lassen Sie eine der mitgelieferten Einweg-IceCaps (IC) über dem installierten Deckglas (FP) einrasten.

Halten Sie Ihr Gerät so, dass die LEDs auf die Haut gerichtet sind. Positionieren Sie das Gerät ~ 25 mm über der Haut und drücken Sie den Netzschalter (P), um das Gerät einzuschalten. Schauen Sie mit Ihrem Auge 25-50 mm über dem Objektiv durch die Linse. Bewegen Sie das Gerät näher oder weiter von der Haut weg, um den gewünschten Bildfokus zu erzielen. Drehen Sie zur Dermoskopie mit Hautkontakt oder zur Verwendung mit der Kamera das Einstellrad (D), um den Abstandshalter (S) zu verlängern und das Bild zu fokussieren. Drücken Sie die Modustaste (M), um zwischen zwei Helligkeitsstufen zu wählen. Drücken Sie den Netzschalter (P), um Ihr DermLite auszuschalten. es schaltet sich nach 3 Minuten automatisch aus.

Abstandshalter entfernen.

Der Abstandshalter (S) kann entfernt werden, indem der Drehknopf (D) gegen den Uhrzeigersinn über einen spürbaren Widerstand hinaus gedreht und dann vom Gerät abgezogen wird. Um den Abstandshalter zu befestigen, stecken Sie seine 3 Beine in die 3 Löcher, bis Sie einen Widerstand spüren. Stellen Sie das Gerät waagrecht auf eine ebene Fläche und drücken Sie es gleichmäßig nach unten, während Sie gleichzeitig den Drehknopf (D) im Uhrzeigersinn drehen.

Frontplatte entfernen.

Die Frontplatte (FP) kann einfach vom Abstandshalter (S) abgezogen werden, indem Sie sie an den Fingernagelkerben greifen. Zum Wiederanbringen einfach wieder einrasten lassen.

Fotografie.

Ihr DermLite DL200 kann mit DermLite MagnetiConnect®-Adaptern (separat erhältlich) an viele Kameras oder Smartphones angeschlossen werden. Wischen Sie vor dem Aufnehmen von Fotos die Frontplatte (FP) sauber und ziehen Sie den Abstandshalter (S) heraus.

Batterien und Laden

ACHTUNG: Dieses Gerät verwendet einen speziellen 3.7V 1800 mAh Lithium-Ionen-Akku, der nur bei DermLite oder einem autorisierten DermLite-Händler erhältlich ist. Verwenden Sie unter keinen Umständen einen anderen Akku als den für dieses Gerät vorgesehenen. Andernfalls kann das Gerät beschädigt werden.

Dieses Gerät ist mit einer vierstufigen Ladestandanzeige (CI - Charge Indicator) ausgestattet. Wenn das Gerät eingeschaltet und voll aufgeladen ist, leuchten alle vier LEDs. Wenn weniger als 75% der Batterielebensdauer verbleiben, leuchten drei LEDs. Wenn mehr als die Hälfte der Batterie leer ist, leuchten zwei LEDs. Wenn nur eine einzelne LED leuchtet, bedeutet das, dass weniger als 25% der Batteriekapazität verbleiben.

Um das Gerät zu laden, das mitgelieferte USB-C zu USB-Kabel an den Ladeanschluss (CP - Charging Port) und einen beliebigen IEC 60950-1-kompatiblen (5 V) USB-Anschluss anschließen.

Die Ladestandanzeige (CI) pulsiert, um den Ladevorgang anzuzeigen, wobei die Anzahl der pulsierenden LEDs dem Ladezustand entspricht. Wenn der Ladevorgang abgeschlossen ist,

leuchten alle vier LED-Anzeigen. Wenn das Gerät vollständig aufgeladen ist, kann es je nach verwendeter Helligkeitsstufe ca. 3 bis 5 Stunden betrieben werden.

Nach jahrelanger Nutzung soll man möglicherweise die Batterie austauschen. Diese ist nur bei DermLite oder einem autorisierten DermLite-Händler erhältlich.

Um die Batterie (B) zu entfernen, nehmen Sie die aufschnappbare Abdeckung (C) ab: Hebeln Sie sie mit einem Schraubendreher beginnend an der kleinen Kerbe (N) auf und arbeiten Sie sich dann um die Abdeckung herum, um sie vollständig zu lösen. Trennen Sie den Batterietecker (BP), legen Sie eine neue Batterie ein und schließen Sie sie wieder an. Bringen Sie die Abdeckung wieder sicher an.

Fehlerbeseitigung

Die aktuellsten Informationen zur Fehlerbehebung finden Sie unter www.derm-lite.com. Wenn Ihr Gerät gewartet werden muss, besuchen Sie www.derm-lite.com/service oder wenden Sie sich an Ihren DermLite-Händler.

Pflege und Wartung

WARNUNG: Änderungen an diesem Gerät sind nicht zulässig. Ihr Gerät ist für einen störungsfreien Betrieb ausgelegt. Reparaturen dürfen nur von qualifiziertem Servicepersonal durchgeführt werden.

Vor der Anwendung bei einem Patienten kann das Äußere Ihres Geräts (mit Ausnahme der optischen Teile) mit Isopropylalkohol (70% vol.) Abgewischt werden. Das Objektiv sollte als hochwertiges Fotogerät behandelt und mit Standard-Objektivreinigungsgeräten gereinigt und vor schädlichen Chemikalien geschützt werden. Verwenden Sie keine Scheuermittel oder tauchen Sie das Gerät nicht in Flüssigkeit. Nicht autoklavieren.

Garantie: 5 Jahre auf Teile und Arbeit. Die Garantie für den Akku beträgt 1 Jahr.

Entsorgung

Dieses Gerät enthält Elektronik und einen Lithium-Ionen-Akku, der zur Entsorgung getrennt werden muss und nicht mit dem normalen Hausmüll entsorgt werden darf. Bitte beachten Sie die örtlichen Entsorgungsvorschriften.

Dieses Set enthält:

DL200-Dermatoskop (21 LEDs, 25 mm 10x Linse, Abstandshalter, Frontplatte mit 10 mm Fadenkreuz), Silikonhülle, Lanyard, Mikrofaser-tasche, USB-Ladekabel, 4 IceCaps

Technische Beschreibung

Besuchen Sie www.derm-lite.com/technical/ oder wenden Sie sich an Ihren örtlichen DermLite-Händler.

Juhised

Mõeldud kasutamiseks

See seade on mõeldud meditsiinilistel eesmärkidel kehapiindade valgustamiseks. Seda kasutatakse terve naha mitteinvasiivseks visuaalseks uurimiseks.

See patareitoitega toode on mõeldud väliseks kontrollimiseks ainult meditsiinitöötajate poolt professionaalsetes tervishoiuasutustes.

Enne kasutamist kontrollige seadme korrektsust toimimist! Ärge kasutage seda, kui on nähtavaid kahjustuste märke.

ETTEVAATUST: Ärge vaadake otse LED-valgust. Patsiendid peavad uuringute ajal silmad sulgema.

Selle seadme kasutamisega seotud tõsise vahejuhtumi korral teatage sellest kohe DermLiteile ja kui kohalikud eeskirjad seda nõuavad, siis oma riiklikule tervishoiuasutusele.

ETTEVAATUST: Ärge kasutage seadet tule- või plahvatusohtlikus piirkonnas (nt hapnikurikas keskkond).

HOIATUS: See toode võib kokku puutuda kemikaalidega, sealhulgas metüleenkloriid ja kuuevalentne kroom, mis California osariigi teadaolevalt põhjustavad vähki või reproduktiivtoksilisust. Lisateavet leiate veebisaidilt www.P65Warnings.ca.gov.

Elektromagnetiline ühilduvus

See seade vastab standardi IEC 60601-1-2: 2014 EMC emissiooni ja häirekindluse taseme nõuetele. Selle seadme heiteomadused muudavad selle kasutamiseks nii professionaalses tervishoiukeskkonnas kui ka elamukeskkonnas (CISPR 11 klass B). See seade pakub raadiosideteenusele piisavat kaitset. Raadiosideteenuse häirete harvadel juhtudel võib kasutaja vajada leevendusmeetmeid, näiteks seadme ümberpaigutamist või ümberorienteerimist. **HOIATUS:** Selle seadme kasutamist teiste seadmete läheduses või nendega koos virnastamisel tuleks vältida, kuna see võib põhjustada vale kasutamist. Kui selline kasutamine on vajalik, tuleks seda varustust ja muid seadmeid jälgida, et kontrollida, kas need töötavad normaalselt.

HOIATUS. Lisaseadmete, välja arvatud selle seadme tootja poolt pakutavate tarvikute kasutamine võib põhjustada selle seadme elektromagnetilise kiirguse suurenemist või selle elektromagnetilise häirekindluse vähenemist ja selle vale kasutamist.

HOIATUS. Portatiivseid raadiosaatjaid ei tohiks kasutada seadme mis tahes osale lähemal kui 30 cm (12 tolli). Vastasel korral võib selle seadme jõudlus halveneda.

TÄHTIS. Enne esmakordset kasutamist laadige sisemine liitiumioonaku. Üksikasju leiate peatükist "Aku ja laadimine".

DermLite DL200 on nutitelefonega ühilduv 10-kordse suurendusega taskuder-

moskoop, mis on ette nähtud nahakahjustuste polariseeritud ja mittepolariseeritud uurimiseks, nahakontaktiga või ilma.

IceCap®: nakkuste tõrjemeetmete toetamiseks libistage üks kaasasolev ühekordne IceCaps (IC) üle paigaldatud esipaneeli (FP). Eemaldamiseks ja utiliseerimiseks tõmmake see lihtsalt ära.

Hoidke oma seadet nii, et LED-id on suunatud nahale. Asetage seade ~ 25 mm naha kohale ja vajutage seadme sisselülitamiseks toitenuppu (P). Vaadake läätst läbi oma silma, läätsest 25-50 mm kõrgemal. Soovitud pildifookuse saamiseks liigutage seadet nahast lähemale või kaugemale. Nahaga kokkupuutuva dermoskoopia või kaamera jaoks kasutamiseks keerake ketast (D), et pikendada vahetükki (S) ja fokuseerida pilt. Kahe heledustaseme vahel valimiseks vajutage nuppu Mode (M). DermLite väljalülitamiseks vajutage toitenuppu (P); see lülitub automaatselt välja 3 minuti pärast.

Vaherõnga eemaldamine.

Vaherõnga (S) eemaldamiseks keerake ketast (D) vastupäeva üle märgatava takistuse ja tõmmake see siis seadmest lahti. Vaherõnga kinnitamiseks sisestage selle 3 jalga 3 auku, kuni vastupidavus on tunda. Asetage seade tasasele pinnale ja suruge ühtlaselt allapoole, samal ajal keerates ketast (D) päripäeva.

Esipaneeli eemaldamine.

Esipaneeli (FP) võib lihtsalt vahedetaililt (S) maha tõmmata, haarates seda küünete sälgudest. Ümberpaigutamiseks kinnitage see lihtsalt oma kohale tagasi.

Fotograafia.

Teie DermLite DL200 võib olla ühendatud paljude kaamerate või nutitelefonega, kasutades DermLite MagnetiConnect® adapterit (müügil eraldi). Enne fotode tegemist pühkige esiplaat (FP) puhtaks ja lükake vahetükk (S) üles.

Aku ja laadimine: **ETTEVAATUST:** See seade kasutab spetsiaalset 3.7V 1800 mAh liitiumioonaku, mida saab osta ainult DermLiteilt või volitatud DermLitei edasimüüjalt. Ärge mingil juhul kasutage muud kui selle seadme jaoks mõeldud akut.

See seade on varustatud neljatasandilise laadimisnäidikuga (CI). Kui seade on sisse lülitatud ja täielikult laetud, süttivad kõik neli LED-i. Kui aku kestvusest jääb alla 75%, põleb kolm LED-i. Kui enam kui pool akut on tühi, põlevad kaks LED-i, samal ajal kui üks LED näitab, et aku mahust jääb alles vähem kui 25%. Seadme laadimiseks ühendage kaasasolev USB-C USB-kaabliga laadimisporti (CP) ja IEC

60950-1 ühilduva (5 V) USB-pordiga. Laadimise indikaator (CI) impulsib laadimise tähistamiseks, kusjuures vilkuvate LED-de arv vastab laadimistasemele. Kui laadimine on lõppenud, süttivad kõik neli märgutuld. Pärast aastatepikkust kasutamist võiksite aku vahetada, see on saadaval ainult otse DermLiteilt või volitatud DermLitei edasimüüjalt.

Aku (B) eemaldamiseks eemaldage kinnitatav kate (C): Lükake see kruvikeerajaga lahti, alustades väikesest sälgust (N), ja siis liiguge ümber kätte, et see täielikult vabastada. Ühendage aku pistik lahti, sisestage uus aku ja ühendage uuesti. Pange kaas kindlalt tagasi.

Veaoosing: värskeimat tõrkeotsingu teavet leiate veebisaidilt www.dermlite.com. Kui teie seade vajab hooldust, külastage veebisaiti www.dermlite.com/service või pöörduge kohaliku DermLitei edasimüüja poole.

Hooldus ja korrashoid

HOIATUS: Selle seadme muutmise pole lubatud.

Teie seade on loodud probleemideta tööks. Remonti tohivad teha ainult kvalifitseeritud hooldustöötajad.

Enne patsiendil kasutamist võib teie seadme välispinna (välja arvatud optilised osad) puhtaks pesta isopropüülalkoholiga (70 mahuprotsenti). Objektivi tuleks käsitleda kvaliteetse fotoseadmena ning seda tuleks puhastada tavaliste läätsete puhastusseadmetega ja kaitsta kahjulike kemikaalide eest. Ärge kasutage abraasiivseid puhastusvahendeid ega kastke seadet vedelikku. Ärge autoklaavi.

Garantii: varuosadele ja töö 5 aastat. Aku garantii on 1 aasta.

Utiliseerimine: see seade sisaldab elektroonikat ja liitium-ioonakut, mis tuleb utiliseerimiseks eraldada ja mida ei tohi viisata koos olmeprüügiga. Järgige kohalikke jäätmeäitluseeskirju.

See komplekt sisaldab: DL200 dermatoskoop (21 LED-i, 25-kordne 10-kordne läätst, vahedetail, 10-millise silindriga esiplaat), silikoonhülss, pael, mikrokiudukott, USB-laadimiskaabel, 4 IceCaps

Tehniline kirjeldus: külastage veebisaiti www.dermlite.com/technical või pöörduge kohaliku DermLitei edasimüüja poole.

Instrucciones

Uso previsto

Este dispositivo está diseñado para fines médicos para iluminar superficies corporales. Se utiliza para el examen visual no invasivo de piel intacta.

Este producto que funciona con baterías está diseñado para un examen externo solo en centros de salud profesionales por profesionales médicos.

Compruebe el correcto funcionamiento del dispositivo antes de usarlo! No utilice el dispositivo si hay signos visibles de daños

PRECAUCIÓN: no mire directamente a la luz LED. Los pacientes deben cerrar los ojos durante los exámenes.

En caso de un incidente grave con el uso de este dispositivo, notifique a DermLite inmediatamente y, si así lo exige la normativa local, a su autoridad sanitaria nacional.

PRECAUCIÓN: no use el dispositivo en áreas de riesgo de incendio o explosiones (por ejemplo, en entornos ricos en oxígeno).

ADVERTENCIA: Este producto puede exponerlo a sustancias químicas como el cloruro de metileno y el cromo hexavalente, que el estado de California reconoce como causantes de cáncer o toxicidad reproductiva. Para obtener más información, visite www.P65Warnings.ca.gov.

Compatibilidad electromagnética

Este dispositivo cumple con los requisitos de nivel de emisiones e inmunidad EMC de la norma IEC 60601-1-2: 2014. Las características de emisión de este equipo lo hacen adecuado para su uso en entornos de atención médica profesional y residencial (CISPR 11 Clase B). Este equipo ofrece protección adecuada para el servicio de comunicación por radio. En el raro caso de interferencia en el servicio de comunicación por radio, el usuario podría necesitar tomar medidas de mitigación, como reubicar o reorientar el equipo. **ADVERTENCIA:** Debe evitarse el uso de este equipo adyacente o apilado con otro equipo, ya que podría provocar un funcionamiento incorrecto. Si dicho uso es necesario, este equipo y el otro equipo deben observarse para verificar que están funcionando normalmente.

ADVERTENCIA: El uso de accesorios distintos a los proporcionados por el fabricante de este equipo podría provocar un aumento de las emisiones electromagnéticas o una disminución de la inmunidad electromagnética de este equipo y un funcionamiento incorrecto.

ADVERTENCIA: Los transmisores de RF portátiles no deben usarse a menos de 30 cm (12 pulgadas) de cualquier parte del dispositivo. De lo contrario, podría producirse una degradación del rendimiento de este equipo.

IMPORTANTE: antes del uso inicial, por favor, cargue la batería interna de iones de litio. Consulte la sección "Batería y carga" para más detalles

DermLite DL200 es un dermatoscopio de bolsillo compatible con teléfonos inteligentes con un aumento de 10x destinado al examen polarizado y no polarizado de lesiones cutáneas, con o sin contacto con la piel.

IceCap®

Para apoyar sus medidas de control de infecciones, coloque uno de los IceCaps (IC) desechables sobre la placa frontal (FP) instalada.

Sostenga su dispositivo de modo que los LED apunten a la piel. Coloque el dispositivo ~ 25 mm por encima de la piel y presione el botón de Encendido (P) para encender el dispositivo. Mire a través de la lente con su ojo 25-50 mm por encima de la lente. Acerque o aleje el dispositivo de la piel para obtener el enfoque de imagen deseado. Para la dermatoscopia con contacto con la piel, o para usar la cámara, gire el dial (D) para extender el espaciador (S) y enfocar la imagen. Presione el botón Modo (M) para elegir entre dos niveles de brillo. Para apagar su DermLite, presione el botón de Encendido (P); se apaga automáticamente después de 3 minutos.

Retirar el espaciador.

El espaciador (S) se puede quitar girando el dial (D) en sentido contrario a las agujas del reloj más allá de una resistencia notable, luego tirando del dispositivo. Para fijar el espaciador, inserte sus 3 patas en los 3 agujeros hasta que sienta resistencia. Coloque el dispositivo nivelado sobre una superficie plana y empuje uniformemente hacia abajo mientras gira simultáneamente el Dial (D) en el sentido de las agujas del reloj.

Retirar la placa frontal.

La placa frontal (FP) simplemente se puede extraer del espaciador (S) agarrándola por las muescas de las uñas. Para volver a colocarlo, simplemente vuelva a colocarlo en su lugar.

Fotografía.

Su DermLite DL200 se puede conectar a muchas cámaras o teléfonos inteligentes con adaptadores DermLite MagnetiConnect® (se venden por separado). Antes de tomar fotos, limpie la placa frontal (FP) y extienda el espaciador (S).

Batería y carga

PRECAUCIÓN: este dispositivo utiliza una batería especializada de iones de litio de 3.7V 1800 mAh, la cual solo puede ser adquirida en DermLite o en un distribuidor autorizado de DermLite. En ningún caso debe usar otra batería que no sea la diseñada para esta unidad. Hacerlo podría dañarla.

Este dispositivo está equipado con un indicador de carga (CI) de cuatro niveles. Cuando la unidad está encendida y completamente cargada, los cuatro LED se iluminan. Cuando queda menos del 75 % de la vida útil de la batería, se iluminan tres LED. Si se descarga más de la mitad de la batería, se mostrarán dos LED encendidos, mientras que un único LED indica que queda menos del 25 % de la capacidad de la batería.

Para cargar su dispositivo, conecte el cable USB-C a USB suministrado al puerto de carga (CP) y a cualquier puerto USB compatible con IEC 60950-1 (5 V).

El indicador de carga (CI) indica la misma a través del número de LED parpadeantes, los cuales corresponden al nivel de carga total. Cuando la carga se haya completado, los cuatro indicadores LED se iluminarán. Una carga completa permitirá utilizar el dispositivo aproximadamente unas 3 a 8 horas, dependiendo del nivel de brillo utilizado. Tras unos años de uso, es posible que desee reemplazar la batería, la cual sólo estará disponible en DermLite o en un distribuidor autorizado de DermLite.

Para quitar la batería (B), separe la cubierta a presión (C): ábrala, comenzando en la pequeña muesca (N), usando un destornillador, luego trabaje alrededor de la cubierta para liberarla por completo. Desconecte el enchufe de la batería (BP), inserte una batería nueva y vuelva a conectar. Vuelva a colocar la cubierta de forma segura.

Solución de problemas

Por favor, consulte www.derm-lite.com para obtener la información más actualizada sobre resolución de problemas. Si su dispositivo requiere servicio técnico, visite www.derm-lite.com/service o contacte a su distribuidor local de DermLite.

Cuidado y mantenimiento

ADVERTENCIA: no se permite la modificación de este equipo.

Su dispositivo está diseñado para un funcionamiento sin problemas. Las reparaciones deben ser realizadas únicamente por personal de servicio calificado.

Antes de usarlo en un paciente, el exterior de su dispositivo (excepto las partes ópticas) puede limpiarse con alcohol isopropílico (70% vol.). La lente debe tratarse como un equipo fotográfico de alta calidad y debe limpiarse con un equipo de limpieza de lentes estándar y protegerse de productos químicos nocivos. No utilice productos de limpieza abrasivos ni sumerja el dispositivo en líquido. No esterilizar en autoclave.

Garantía: 5 años para piezas y mano de obra. La batería tiene una garantía de 1 año.

Desecho

Este dispositivo contiene componentes electrónicos y una batería de iones de litio que deben ser desmontados para su desecho, así como podrían no ser desechados junto a la basura doméstica general. Por favor, consulte la normativa local asociada a la eliminación de residuos.

Este conjunto incluye:

Dermoscopio DL200 (21 LED, lente 10x de 25 mm, espaciador, placa frontal con retícula de 10 mm), funda de silicona, cordón, estuche de microfibra, cable de carga USB, 4 IceCaps

Descripción técnica

Visite www.derm-lite.com/technical/ o póngase en contacto con su distribuidor local de DermLite.

Instructions

Usage prévu

Cet appareil est destiné à des fins médicales pour éclairer les surfaces corporelles. Il est utilisé pour l'examen visuel non invasif de la peau intacte.

Ce produit à piles est conçu pour un examen externe uniquement dans des établissements de santé professionnels par des professionnels de la santé.

Vérifiez le bon fonctionnement de l'appareil avant utilisation ! N'utilisez pas l'appareil en présence de signes d'endommagements visibles.

AVERTISSEMENT : Ne regardez pas l'éclairage LED directement. Les patients doivent fermer les yeux lors des examens.

En cas d'incident grave avec l'utilisation de cet appareil, prévenez immédiatement DermLite et, si la réglementation locale l'exige, votre autorité sanitaire nationale.

AVERTISSEMENT : N'utilisez pas l'appareil dans des zones présentant un risque d'incendie ou d'explosion (comme par exemple, dans un environnement riche en oxygène).

AVERTISSEMENT : Ce produit peut vous exposer à des produits chimiques, notamment le chlorure de méthylène et le chrome hexavalent, qui sont connus dans l'État de Californie pour provoquer le cancer ou une toxicité pour la reproduction. Pour plus d'informations, visitez le site www.P65Warnings.ca.gov.

Compatibilité électromagnétique

Cet appareil est conforme aux exigences de niveau d'émissions et d'immunité CEM de la norme CEI 60601-1-2: 2014. Les caractéristiques d'émission de cet équipement le rendent approprié pour une utilisation dans un environnement de soins de santé professionnel ainsi que dans un environnement résidentiel (CISPR 11 Classe B). Cet équipement offre une protection adéquate au service de radiocommunication. Dans les rares cas d'interférence avec le service de radiocommunication, l'utilisateur peut avoir besoin de prendre des mesures d'atténuation, telles que déplacer ou réorienter l'équipement.

AVERTISSEMENT : L'utilisation de cet équipement à côté ou emplié avec d'autres équipements doit être évitée car cela pourrait entraîner un mauvais fonctionnement. Si une telle utilisation est nécessaire, cet équipement et les autres équipements doivent être observés pour vérifier qu'ils fonctionnent normalement.

AVERTISSEMENT : L'utilisation d'accessoires autres que ceux fournis par le fabricant de cet équipement peut entraîner une augmentation des émissions électromagnétiques ou une diminution de l'immunité électromagnétique de cet équipement et entraîner un fonctionnement incorrect.

AVERTISSEMENT : les émetteurs RF portables ne doivent pas être utilisés à moins de 30 cm (12 pouces) de toute partie de l'appareil. Sinon, cela pourrait entraîner une dégradation des performances de cet équipement.

IMPORTANT : Avant la première utilisation, veuillez charger la batterie interne au lithium-ion. Voir « Batterie et charge » pour en savoir plus.

Le DermLite DL200 est un dermatoscope de poche compatible smartphone avec un grossissement 10x destiné à l'examen polarisé et non polarisé des lésions cutanées, avec ou sans contact avec la peau.

Caches IceCap®

Pour prévenir les infections, utilisez un cache jetable IceCap (IC) inclus, par-dessus la plaque frontale (FP).

Tenez votre appareil de sorte que les LED soient dirigées vers la peau. Positionnez l'appareil à environ 25 mm au-dessus de la peau et appuyez sur le bouton d'alimentation (P) pour allumer l'appareil. Regardez à travers la lentille avec votre œil à 25-50 mm au-dessus de la lentille. Rapprochez ou éloignez l'appareil de la peau pour obtenir la mise au point d'image souhaitée. Pour la dermoscopie avec contact avec la peau, ou pour l'utilisation de l'appareil photo, tournez le cadran (D) pour étendre l'entretoise (S) et focaliser l'image. Appuyez sur le bouton Mode (M) pour choisir entre deux niveaux de luminosité. Pour éteindre votre DermLite, appuyez sur le bouton d'alimentation (P); il s'éteint automatiquement après 3 minutes.

Retrait de l'entretoise.

L'entretoise (S) peut être retirée en tournant le cadran (D) dans le sens antihoraire au-delà d'une résistance notable, puis en le retirant de l'appareil. Pour fixer l'entretoise, insérez ses 3 pattes dans les 3 trous jusqu'à sentir une résistance. Placez l'appareil de niveau sur une surface plane et appuyez uniformément vers le bas tout en tournant simultanément le cadran (D) dans le sens des aiguilles d'une montre.

Retrait de la façade.

La plaque frontale (FP) peut simplement être retirée de l'entretoise (S) en la saisissant par les encoches de l'ongle. Pour le rattacher, il suffit de le remettre en place.

La photographie.

Votre DermLite DL200 peut être connecté à de nombreux appareils photo ou smartphones à l'aide d'adaptateurs DermLite MagnetiConnect® (vendus séparément). Avant de prendre des photos, essuyez la plaque avant (FP) et étendez l'entretoise (S).

Batterie et charge

AVERTISSEMENT : Cet appareil utilise une batterie au lithium-ion 3.7V 1800 mAh spécialisée, que vous pouvez uniquement acheter auprès de DermLite ou d'un revendeur DermLite agréé. N'utilisez en aucun cas une autre batterie que celle conçue pour cet appareil au risque d'endommager l'appareil.

Cet appareil est équipé d'un indicateur de charge à quatre niveaux. Lorsque l'appareil est sous tension et complètement chargé, les quatre voyants s'allument. Lorsqu'il reste moins de 75% de la durée de vie de la batterie, trois voyants sont allumés. Si plus de la moitié de la batterie est épuisée, deux voyants sont allumés, tandis qu'un seul indique qu'il reste moins de 25% de la capacité de la batterie.

Pour charger votre appareil, connectez le câble USB-C au câble USB puis au port de charge (CP) et à tout port USB conforme à la norme CEI 60950-1 (5 V).

L'indicateur de charge (CI) clignote pour indiquer la charge, le nombre de LED clignotantes correspondant au niveau de charge.

Une fois le chargement terminé, les quatre voyants sont allumés. À partir d'une charge complète, l'appareil permet environ 3-8 heures de fonctionnement, en fonction du niveau de luminosité utilisé.

Au bout de plusieurs années d'utilisation, vous

souhaiterez peut-être remplacer la batterie, uniquement disponible auprès de DermLite ou d'un revendeur DermLite agréé.

Pour retirer la batterie (B), détachez le couvercle encliquetable (C): ouvrez-le en commençant par la petite encoche (N) à l'aide d'un tournevis, puis contournez le couvercle pour le libérer complètement. Débranchez la fiche de la batterie (BP), insérez une nouvelle batterie et reconnectez. Remettez le couvercle en place.

Dépannage

Veuillez consulter www.derm-lite.com pour obtenir les informations de dépannage mises à jour. Dans l'éventualité que votre batterie nécessite une réparation, rendez-vous sur le site www.derm-lite.com/service ou contactez votre revendeur DermLite local.

Entretien et maintenance

AVERTISSEMENT : Aucune modification de cet équipement n'est autorisée.

Votre appareil est conçu pour un fonctionnement sans problème. Les réparations ne doivent être effectuées que par du personnel qualifié.

Avant de l'utiliser sur un patient, l'extérieur de votre appareil (à l'exception des parties optiques) peut être nettoyé avec de l'alcool isopropylique (70% vol.). L'objectif doit être traité comme un équipement photographique de haute qualité et doit être nettoyé avec un équipement de nettoyage d'objectif standard et protégé contre les produits chimiques nocifs. N'utilisez pas de produits de nettoyage abrasifs et n'immergez pas l'appareil dans un liquide. Ne pas stériliser à l'autoclave.

Garantie: 5 ans pour les pièces et la main-d'œuvre. La batterie est garantie 1 an.

Mise au rebut

Cet appareil contient des composants électroniques et une batterie lithium-ion qui doivent être séparés pour être mise au rebut et ne peuvent pas être jetés avec les déchets ménagers. Veuillez respecter les réglementations locales en matière de mis au rebut.

Cet ensemble comprend:

Dermatoscope DL200 (21 LED, objectif 10x 25 mm, entretoise, plaque frontale avec réticule 10 mm), manchon en silicone, longe, étui en microfibre, câble de chargement USB, 4 IceCaps

Description technique

Visitez www.derm-lite.com/technical/ ou contactez votre revendeur DermLite local.

Treoracha

Úsáid Beartaithe

Tá an gléas seo beartaithe chun críocho leighis chun dromchlaí coirp a shoilsiú. Úsáidtear é le haghaidh scrúdú amhairc neamh-ionrach ar chraiceann slán.

Tá an táirge seo a oibrítear le ceallraí deartha le haghaidh scrúdú seachtach amháin laistigh d'áiseanna cúram sláinte gairmiúla ag gairmithe míochaine.

Seiceáil oibriú ceart an fheiste sula n-úsáidtear é! Ná húsáid é má tá comharthaí infheicthe damáiste ann.

AIRE: Ná breathnaigh go díreach isteach sa solas LED. Ní mór d'othair a súile a dhúnadh le linn scrúduithe.

I gcás teagmhais thromchúisigh le húsáid na feiste seo, cuir in iúl do DermLite láithreach agus, má cheanglaítear sin le rialacháin áitiúla, d'údarás sláinte náisiúnta.

AIRE: Ná húsáid an gléas i réimse dóiteáin nó riosca pléascach (m.sh. timpeallacht atá saibhir ó thaobh ocsaigine de).

RABHADH: Is féidir leis an táirge seo tú a nochtadh do cheimiceáin lena n-áirítear clóiríd meitiléine agus cróimiam heicavalent, ar eol do Stát California a bheith ina gcóis le hailse nó le tocsaineacht atáirgthe. Le haghaidh tuilleadh faisnéise téigh chuig www.P65Warnings.ca.gov.

Comhoiriúnacht Leictreamaighnéadach
Comhlíonann an gléas seo ceanglais leibhéal Astuithe agus Diolúine EMC de chaighdeán caighdeánach IEC 60601-1-2: 2014. De bharr tréithe astaíochtaí an trealamh seo tá sé oiriúnach le húsáid i dtimpeallacht ghairmiúil cúram sláinte chomh maith le timpeallacht chónaithe (CISPR 11 Aicme B). Tugann an trealamh seo cosaint leordhóthanach don tseirbhís cumarsáide raidió. Sa chás go gcuirtear isteach ar an tseirbhís cumarsáide raidió go hannamh, b'fhéidir go mbeadh ar an úsáideoir bearta maolaithe a ghlacadh, mar shampla trealamh a athlonnú nó a atreorú.

RABHADH: Ba cheart úsáid an trealamh seo in aice le trealamh eile nó atá cruachta le trealamh eile a sheachaint toisc go bhféadfadh sé oibriú go míchuí. Más gá úsáid den sórt sin, ba cheart an trealamh seo agus an trealamh eile a urramú chun a fhíorú go bhfuil siad ag feidhmiú de ghnáth.

RABHADH: D'fhéadfadh astuithe leictreamaighnéadacha méadaithe nó díolúine leictreamaighnéadach an trealamh seo a bheith mar thoradh ar úsáid gabhálais seachas iad siúd a sholáthraíonn déantúsóir an trealamh seo agus d'fhéadfadh oibriú míchuí a bheith mar thoradh air.

RABHADH: Níor cheart tarchuradóirí RF iniompartha a úsáid níos gaire ná 30 cm (12 orlach) d'aon chuid den fheiste. Seachas sin, d'fhéadfadh feidhmíocht an trealamh seo a dhíghrádú.

TÁBHACHTACH: Sula n-úsáidtear an chéad uair, muirear an ceallraí ian litiam inmheánach. Féach "Battery and Charging" le haghaidh sonraí.

Is dermatoscóp póca atá comhoiriúnach le fón cliste é DermLite DL200 le formheadú 10x atá beartaithe le haghaidh scrúdú polaraithe agus neamhpholaraithe ar loit chraicinn, le nó

gan teagmháil leis an gcráiceann.

IceCap®: Chun tacú le do bhearta rialaithe ionfhabhtaithe, bain úsáid as ceann de na Cáirtaí Oighir (IC) indiúscartha san áireamh thar an bpláta suiteáilte (FP). Chun é a bhaint agus a dhiúscairt, tarraing amach é.

Coinnigh do ghléas ionas go mbeidh na soilse dírithe ar an gcráiceann. Cuir an gléas ~ 25mm os cionn an chraicinn agus brúigh an cnaipe Cumhachta (P) chun an gléas a chasadh air. Féach tríd an lionsa le do shúil 25-50 mm os cionn an lionsa. Bog an gléas níos gaire nó níos faide ar shiúl ón gcráiceann chun an fócas íomhá inmhi-anaithe a fháil. Maidir le deirmeascópacht le teagmháil leis an gcráiceann, nó le húsáid ceamara, cas an Dial (D) chun an Spacer (S) a shíneadh agus an íomhá a dhíríú. Brúigh an cnaipe Mód (M) le roghnú idir dhá leibhéal gile.

Chun do DermLite a mhúchadh, brúigh an cnaipe Power (P); casann sé go huathoibríoch tar éis 3 nóiméad.

An Spacer a bhaint.

Is féidir an Spacer (S) a bhaint tríd an Dialín (D) a chasadh go frith-deiseal thar fhriotáiocht fhollasach, agus é a tharraingt as an ngléas ansin. Chun an Spacer a cheangal, cuir isteach a 3 chos isteach sna 3 pholl go dtí go mbraitear friotáiocht. Cuir leibhéal na feiste ar dhromchla réidh agus brúigh síos go cothrom é agus an Dial (D) á rothlú ag an am céanna.

An Faceplate a bhaint.

Is féidir an Aghaidhphláta (FP) a tharraingt amach as an Spacer (S) ach é a ghráfadh ag na méaróga méaróige. Chun é a athcheangal, nil ort ach é a chur ar ais.

Grianghráfadóireacht.

Is féidir Do DermLite DL200 a cheangal le go leor ceamaraí nó fón chliste ag baint úsáide as cuibheoirí DermLite MagnetiConnect® (a dhíoltar ar leithligh). Sula nglacfaidh tú grianghraif, glan an Faceplate (FP) glan agus leathnaigh an Spacer (S).

Battery and Charging: AIRE: Úsáideann an gléas seo ceallraí ian litiam 3.7V 1800 mAh speisialaithe, nach féidir a cheannach ach ó DermLite nó ó dhéileálaí údaraithe DermLite. Ná bain úsáid as ceallraí eile in aon chás seachas an ceann atá deartha don aonad seo. Tá Táscaire Muirear ceithre leibhéal feistithe ar an bhfeiste seo. Nuair a dhéantar an t-aonad a chasadh air agus a ghearrtar go hiomlán, lasann na ceithre LED go léir. Nuair a fhanann níos lú ná 75% de shaoil na ceallraí, soilsítear trí LED. Má dhraenáiltear níos mó ná leath na ceallraí, tá dhá LED ann, agus léiríonn LED amháin go bhfanann níos lú ná 25% de chumas na gceallraí. Chun do ghléas a mhuirearú, ceangail an USB-C a sholáthraítear le USB le cábla leis an Muirearú Port (CP) agus le haon phort USB comhlíontach IEC 60950-1 (5V). Pulsanna an Táscaire Muirear (CI) chun muirir a léiriú, agus líon na soilse bíogacha a fhreagraíonn do leibhéal an mhuirir. Nuair a bhíonn an muirear críochnaithe, lasann na ceithre

tháscaire LED go léir. Tar éis blianta úsáide, b'fhéidir gur mhaith leat an ceallra a athlonnú, nach bhfuil ar fáil ach go díreach ó DermLite nó ó dhéileálaí údaraithe DermLite.

Chun an ceallraí (B) a bhaint, dícheangail an Léim ar an gclúdach (C): Bíodh Pry ar oscailt, ag tosú ag an gcnaipe bheag (N), ag baint úsáide as scriúire, ansin oibrigh do bhealach timpeall an chlúdaigh chun é a scaoileadh go hiomlán. Dínasc an breiseán ceallraí (BP), cuir ceallra nua isteach agus athcheangail. Athcheangail an Clúdach go daingean.

Fabhtcheartú: Seiceáil le do thoil www.dermLite.com chun an t-eolas reatha maidir le fabhtcheartú a fháil. Má theastaíonn seirbhísí ar do ghléas, tabhair cuairt ar www.dermLite.com/service nó déan teagmháil le do dhéileálaí áitiúil DermLite.

Cúram agus Cothabháil

RABHADH: Ní cheadaítear aon mhodhnú ar an trealamh seo.

Tá do ghléas deartha le haghaidh oibriú saor ó thrioblóid. Is iad pearsanra cáilithe seirbhíse amháin a dhéanfaidh deisiúcháin.

Sula n-úsáidtear é ar othar, féadfar taobh amuigh de do ghléas (seachas na codanna optúla) a ghlanadh go glan le halcól isopropyl (70% toirte). Ba chóir go ndéileálfar leis an lionsa mar threalamh grianghráfadóireachta ardchaighdeán agus ba chóir é a ghlanadh le trealamh caighdeánach glantacháin lionsa agus é a chosaint ó cheimiceáin dhíobhála-cha. Ná húsáid gníomhairí glantacháin scríobacha nó ná bíodh an leacht in leacht. Ná uath-ghreamú.

Barántas: 5 mbliana le haghaidh páirteanna agus saothair. Tá gá leis an gcadhnra ar feadh bliana.

Diúscairt: Tá leictreonaic agus ceallraí litiam-ian ar an ngléas seo nach mór a dheighilt le diúscairt agus ní féidir é a dhiúscairt le dramhail ghinearálta tí. Breathnaigh le do thoil ar rialacháin diúscairt áitiúla.

Áirítear leis an tacar seo:

DL200 dermatoscope (21 LED, lionsa 10x 10 mm, spacer, líontán den reticule 10 mm), muinchille silicone, lanyard, cás microfíber, cábla USB muirir, 4 IceCaps

Cur Síos Teicniúil: Tabhair cuairt ar www.dermLite.com/technical nó déan teagmháil le do dhéileálaí áitiúil DermLite.

Instrukcije

Namjena

Ovaj je uređaj namijenjen u medicinske svrhe za osvjetljavanje tjelesnih površina. Koristi se za neinvazivni vizualni pregled netaknute kože.

Ovaj je proizvod namijenjen za vanjske preglede samo u okviru zdravstvenih ustanova od strane medicinskih stručnjaka.

Provjerite pravilan rad uređaja prije uporabe! Ne koristite ga ako postoje vidljivi znakovi oštećenja.

OPREZ: Ne gledajte izravno u LED svjetlo. Tijekom pregleda pacijenti moraju zatvoriti oči.

U slučaju ozbiljnog incidenta s korištenjem ovog uređaja, odmah obavijestite DermLite i, ako to zahtijevaju lokalni propisi, vaše nacionalno zdravstveno tijelo.

OPREZ: Ne koristite uređaj u području požara ili eksplozije (npr. Okolina bogata kisikom).

UPOZORENJE: Ovaj vas proizvod može izložiti kemikalijama, uključujući metilenklorid i šestovalentni krom, za koje je država Kalifornija poznato da uzrokuju rak ili reproduktivnu toksičnost. Za više informacija posjetite www.P65Warnings.ca.gov.

Elektromagnetska kompatibilnost
Ovaj uređaj udovoljava zahtjevima razine EMC za emisije i imunitet norme IEC 60601-1-2: 2014. Emisijske karakteristike ove opreme čine ga prikladnim za uporabu u profesionalnom zdravstvenom i stambenom okruženju (CISPR 11 Klasa B). Ova oprema nudi odgovarajuću zaštitu od radiokomunikacijske usluge. U rijetkom slučaju ometanja radiokomunikacijske usluge, korisniku će možda trebati poduzeti mjere ublažavanja, poput premještanja ili preusmjerenja opreme. **UPOZORENJE:** Treba izbjegavati uporabu ove opreme koja se nalazi uz ili složenu s drugom opremom jer to može rezultirati nepravilnim radom. Ako je takva upotreba potrebna, treba promatrati ovu opremu i drugu opremu kako bi se provjerilo da li normalno rade.

UPOZORENJE: Upotreba dodatne opreme osim one koju je osigurao proizvođač ove opreme može rezultirati povećanom elektromagnetskom emisijom ili smanjenjem elektromagnetske otpornosti ove opreme i rezultirati nepravilnim radom.

UPOZORENJE: Prijenosni RF odašiljači ne smiju se koristiti na udaljenosti većoj od 30 cm od bilo kojeg dijela uređaja. U suprotnom, može doći do pogoršanja performansi ove opreme.

VAŽNO: Prije početne upotrebe, napunite unutarnju litij-ionsku bateriju. Pogledajte "Baterija i punjenje" za detalje.

DermLite DL200 je džepni dermatoskop kompatibilan sa pametnim telefonom s 10x uvećanjem namijenjen polariziranom i nepolariziranom pregledu kožnih oštećenja, sa ili bez kontakta s kožom.

IceCap®: Da biste podržali svoje mjere

suzbijanja infekcije, prebacite jedan od uključених IceCaps za jednokratnu upotrebu (IC) preko instalirane prednje ploče (FP). Za uklanjanje i odlaganje jednostavno ga izvucite.

Držite uređaj tako da LED diode ciljaju na kožu. Postavite uređaj ~ 25 mm iznad kože i pritisnite gumb za napajanje (P) da biste uključili uređaj. Pogledajte kroz objektiv s očima 25-50 mm iznad leće. Pomaknite uređaj bliže ili dalje od kože kako biste postigli željeni fokus slike. Za dermoskopiju s kontaktom s kožom ili za upotrebu fotoaparata, okrenite kotačić (D) kako biste produžili odstojnik (S) i fokusirali sliku. Pritisnite tipku Mode (M) za odabir između dvije razine svjetline.

Da biste isključili svoj DermLite, pritisnite gumb za napajanje (P); automatski se isključuje nakon 3 minute.

Uklanjanje odstojnika.

Distančnik (S) može se ukloniti okretanjem bročanika (D) u smjeru suprotnom od kazaljke na satu, unutar vidljivog otpora, zatim ga izvlačenjem s uređaja. Za pričvršćivanje odstojnika, umetnite njegove 3 noge u 3 rupe dok se ne osjeti otpor. Postavite razinu uređaja na ravnu površinu i ravnomjerno je gurnite prema dolje dok istovremeno rotirate bročanik (D) u smjeru kazaljke na satu.

Uklanjanje prednje ploče.

Prednja ploča (FP) može se jednostavno skinuti s odstojnika (hvatajući ga) zarezima na noktima. Za ponovno postavljanje jednostavno ga vratite na mjesto.

Fotografija.

Vaš DermLite DL200 može biti priključen na mnoge fotoaparate ili pametne telefone pomoću DermLite MagnetiConnect® adaptera (prodaje se zasebno). Prije snimanja fotografije obrišite prednju ploču (FP) i produžite razmaknik (S).

Baterija i punjenje: **OPREZ:** Ovaj uređaj koristi specijaliziranu litij-ionsku bateriju od 3.7V 1800 mAh, koju možete kupiti samo od DermLite ili od ovlaštenog distributera DermLite. Ni pod kojim uvjetima ne koristite drugu bateriju osim one koja je namijenjena ovom uređaju.

Ovaj je uređaj opremljen indikatorom punjenja na četiri razine (CI). Kad je jedinica uključena i potpuno napunjena, zasvetle se sve četiri LED diode. Kad ostane manje od 75% trajanja baterije, zasvjetlit će se tri LED-a. Ako je prazna više od polovice baterije, dvije su LED lampice, dok jedan LED pokazuje da ostaje manje od 25% kapaciteta baterije. Da biste napunili svoj uređaj, priključite isporučeni USB-C na USB kabel na ulaz za punjenje (CP) i bilo koji USB port koji je u skladu sa IEC 60950-1 (5 V). Indikator naboja (CI) pulsira da označi punjenje, s brojem pulsirajućih LED dioda koji odgovaraju razini napunjenosti.

Kad je punjenje dovršeno, sve četiri LED indikatorske lampice svijetle. Nakon godina uporabe, možda želite ponovno postaviti bateriju, koja je dostupna samo izravno od DermLite ili od ovlaštenog prodavača DermLite.

Da biste uklonili bateriju (B), odvojite poklopac s potpornim poklopcem (C): Odvijte je, počevši od malog ureza (N), odvijačem, a zatim ga obradite oko navlake da biste ga potpuno oslobodili. Isključite utikač za baterije (BP), umetnite novu bateriju i ponovno je povežite. Čvrsto pričvrstite poklopac.

Rješavanje problema: Najnovije informacije o rješavanju problema potražite na www.derm-lite.com. Ako je za vaš uređaj potreban servis, posjetite www.derm-lite.com/service ili se obratite lokalnom prodavaču DermLite.

Njega i održavanje

UPOZORENJE: Nisu dopuštene izmjene ove opreme.

Vaš je uređaj dizajniran za nesmetan rad. Popravke smije obaviti samo kvalificirano osoblje.

Prije upotrebe na pacijentu, vanjsku stranu vašeg uređaja (osim optičkih dijelova) može se obrisati izopropilnim alkoholom (70 vol. %). Objektiv treba tretirati kao visokokvalitetnu fotografsku opremu i očistiti ga standardnom opremom za čišćenje leća i zaštititi od štetnih kemikalija. Ne koristite abrazivna sredstva za čišćenje i ne uranjajte uređaj u tekućinu. Ne autoklavirajte.

Jamstvo: 5 godina za dijelove i rad. Za akumulator vrijedi 1 godina.

Odlaganje: Ovaj uređaj sadrži elektroniku i litij-ionsku bateriju koji se moraju odvojiti za odlaganje i ne mogu se zbrinjavati s kućnim otpadom. Pridržavajte se lokalnih propisa o zbrinjavanju.

Ovaj skup uključuje:

DL200 dermatoskop (21 LED, 25 mm 10x leća, odstojnik, prednja ploča sa 10 mm kutijice), silikonski rukavac, remen, kućište od mikrofibre, USB kabel za punjenje, 4 IceCaps

Tehnički opis: Posjetite www.derm-lite.com/technical ili kontaktirajte lokalnog prodavača DermLite.

Istruzioni

Usò previsto

Questo dispositivo è destinato a scopi medici per illuminare le superfici del corpo. Viene utilizzato per l'esame visivo non invasivo della pelle intatta.

Questo prodotto a batteria è progettato per un esame esterno solo all'interno di strutture sanitarie professionali da parte di professionisti medici.

Verificare il corretto funzionamento del dispositivo prima dell'uso. Non usare il dispositivo se vi sono visibili segni di danni.

ATTENZIONE: non guardare direttamente la luce a LED. I pazienti devono chiudere gli occhi durante l'esame.

In caso di incidente grave con l'uso di questo dispositivo, informare immediatamente DermLite e, se richiesto dalle normative locali, l'autorità sanitaria nazionale.

ATTENZIONE: non usare il dispositivo in aree a rischio di incendio o di esplosione (es. ambienti ricchi di ossigeno).

AVVERTENZA: questo prodotto può esporre l'utente a sostanze chimiche, inclusi cloruro di metilene e cromo esavalente, noti allo Stato della California come causa di cancro o tossicità riproduttiva. Per ulteriori informazioni, visitare il sito Web www.P65Warnings.ca.gov. Compatibilità elettromagnetica

Questo dispositivo è conforme ai requisiti di livello di emissioni e immunità EMC della norma IEC 60601-1-2: 2014. Le caratteristiche di emissione di questa apparecchiatura la rendono adatta all'uso in ambienti sanitari professionali e residenziali (CISPR 11 Classe B). Questa apparecchiatura offre una protezione adeguata al servizio di comunicazione radio. Nel raro caso di interferenza con il servizio di comunicazione radio, l'utente potrebbe dover adottare misure di mitigazione, come il trasferimento o il riorientamento delle apparecchiature. **AVVERTENZA:** l'uso di questa apparecchiatura adiacente o impiantata con altre apparecchiature deve essere evitato perché potrebbe causare un funzionamento improprio. Se tale uso è necessario, questa apparecchiatura e le altre apparecchiature devono essere osservate per verificare che funzionino normalmente.

AVVERTENZA: l'uso di accessori diversi da quelli forniti dal produttore di questa apparecchiatura può comportare un aumento delle emissioni elettromagnetiche o una riduzione dell'immunità elettromagnetica di questa apparecchiatura e un funzionamento improprio. **AVVERTENZA:** i trasmettitori RF portatili non devono essere utilizzati a una distanza inferiore a 30 cm (12 pollici) da qualsiasi parte del dispositivo. In caso contrario, potrebbe verificarsi un degrado delle prestazioni di questa apparecchiatura.

IMPORTANTE: prima dell'uso iniziale, caricare la batteria interna agli ioni di litio. Vedere "Batteria e Carica" per i dettagli.

DermLite DL200 è un dermatoscopio tascabile compatibile con smartphone con ingrandimento 10x destinato all'esame polarizzato e non polarizzato delle lesioni cutanee, con o senza contatto con la pelle.

IceCap®

Per evitare di incorrere in infezioni dannose, chiudere uno degli IceCaps (IC) in dotazione sul faceplate (FP) installato.

Tenere il dispositivo in modo che i LED siano rivolti verso la pelle. Posizionare il dispositivo ~ 25 mm sopra la pelle e premere il pulsante di accensione (P) per accendere il dispositivo. Guarda attraverso l'obiettivo con l'occhio 25-50 mm sopra l'obiettivo. Spostare il dispositivo più vicino o più lontano dalla pelle per ottenere la messa a fuoco dell'immagine desiderata. Per la dermatoscopia a contatto con la pelle o per l'uso della fotocamera, ruotare il quadrante (D) per estendere il distanziatore (S) e mettere a fuoco l'immagine. Premere il pulsante Modalità (M) per scegliere tra due livelli di luminosità. Per spegnere DermLite, premi il pulsante di accensione (P); si spegne automaticamente dopo 3 minuti.

Rimozione del distanziatore.

Il distanziatore (S) può essere rimosso ruotando il quadrante (D) in senso antiorario oltre una notevole resistenza, quindi estraendolo dal dispositivo. Per fissare il distanziatore, inserire le sue 3 gambe nei 3 fori fino a quando non si avverte resistenza. Posizionare il livello del dispositivo su una superficie piana e spingere uniformemente verso il basso ruotando contemporaneamente il quadrante (D) in senso orario.

Rimozione del frontalino.

Il frontalino (FP) può essere semplicemente rimosso dallo spaziatore (S) afferrandolo alle tacche delle unghie. Per ricollegarlo, basta farlo scattare in posizione.

Fotografia.

DermLite DL200 può essere collegato a molte fotocamere o smartphone utilizzando gli adattatori DermLite MagnetiConnect® (venduti separatamente). Prima di scattare foto, pulire il frontalino (FP) pulito ed estendere il distanziatore (S).

Batteria e carica

ATTENZIONE: Questo dispositivo è dotato di una speciale batteria agli ioni di litio da 3.7V 1800mAh, che può essere acquistata esclusivamente presso DermLite o presso un rivenditore autorizzato DermLite. Non usare in nessun caso una batteria diversa da quella progettata per questa unità. Farlo può danneggiare l'unità.

Questo dispositivo è dotato di un Indicatore di carica a quattro livelli (CI).

Quando l'unità è accesa e completamente carica, tutti e quattro i LED sono accesi. Quando rimane meno del 75% di carica, sono illuminati tre LED. Se la batteria è scarica per oltre la metà, due LED sono accesi, mentre un solo LED indica che rimane meno del 25% della capacità della batteria.

Per caricare la batteria, collegare il cavo USB-C in dotazione alla Porta di ricarica (CP) e a qualsiasi porta USB conforme alla normativa IEC 60950-1 (5 V).

L'indicatore di carica (CI) pulserà per indicare la ricarica, il numero dei LED che pulsano

corrisponde al livello di carica.

Quando la ricarica è completa, tutti e quattro i LED sono illuminati.

Quando è totalmente carico, il dispositivo consente approssimativamente 3-8 ore di funzionamento, a seconda del livello di luminosità utilizzato.

Dopo anni di utilizzo, potrebbe essere necessario sostituire la batteria, che è disponibile esclusivamente presso DermLite o presso un rivenditore autorizzato DermLite.

Per rimuovere la batteria (B), staccare il coperchio a scatto (C): aprirlo, iniziando dalla piccola tacca (N), usando un cacciavite, quindi aggirare il coperchio per liberarlo completamente. Scollegare la spina della batteria (BP), inserire una nuova batteria e ricollegarla. Riattaccare il coperchio in modo sicuro.

Risoluzione dei problemi

Visitare il sito www.dermlite.com per ottenere informazioni aggiornate sulla risoluzione dei problemi. Se il dispositivo necessita di manutenzione, visitare il sito www.dermlite.com/service o contattare il rivenditore locale DermLite.

Cura e manutenzione

ATTENZIONE: non è consentita alcuna modifica di questa apparecchiatura.

Il dispositivo è progettato per un funzionamento senza problemi. Le riparazioni devono essere eseguite solo da personale di assistenza qualificato.

Prima dell'uso su un paziente, l'esterno del dispositivo (tranne le parti ottiche) può essere pulito con alcool isopropilico (70% vol.). L'obiettivo deve essere trattato come un'apparecchiatura fotografica di alta qualità e deve essere pulito con un'apparecchiatura standard per la pulizia dell'obiettivo e protetto da sostanze chimiche dannose. Non utilizzare detergenti abrasivi o immergere il dispositivo in liquidi. Non sterilizzare in autoclave.

Garanzia: 5 anni per parti e manodopera. La batteria è garantita per 1 anno.

Smaltimento

Questo dispositivo contiene parti elettroniche e una batteria al litio che devono essere separate per lo smaltimento e non possono essere smaltite con i rifiuti domestici. Si prega di osservare le locali norme per lo smaltimento.

Questo set include:

Dermatoscopio DL200 (21 LED, lente 25x 10x, distanziale, frontalino con reticolo 10 mm), custodia in silicone, cordino, custodia in microfibra, cavo di ricarica USB, 4 IceCaps

Descrizione tecnica

Visitare il sito www.dermlite.com/technical/ o contattare il rivenditore locale DermLite.

Instrukcijas

Paredzētais lietojums

Šī ierīce ir paredzēta medicīniskiem nolūkiem, lai apgaismotu ķermeņa virsmas. To lieto neskartas ādas neinvazīvai vizuālai pārbaudei.

Šis ar akumulatoru darbināmais izstrādājums ir paredzēts ārsta veiktai ārējai pārbaudei tikai profesionālās veselības aprūpes iestādēs.

Pirms lietošanas pārbaudiet, vai ierīce darbojas pareizi! Nelietojiet to, ja ir redzamas bojājuma pazīmes.

UZMANĪBU: neskatieties tieši LED gaismā. Pārbaudiet laiku pacientam jāaizver acis. Ja rodas nopietns negadījums, izmantojot šo ierīci, nekavējoties informējiet DermLite un, ja to prasa vietējie noteikumi, savu valsts veselības iestādi.

UZMANĪBU: Nelietojiet ierīci ugunsgrēka vai sprādzienbīstamā vietā (piemēram, vidē, kas bagāta ar skābekli).

BRĪDINĀJUMS: Šis produkts var pakļaut ķīmiskām vielām, ieskaitot metilēnhlorīdu un sešvērtīgo hromu, par kurām Kalifornijas štats zina vēzi vai reproduktīvo toksicitāti. Lai iegūtu vairāk informācijas, apmeklējiet vietni www.P65Warnings.ca.gov.

Elektromagnētiskā saderība
Šī ierīce atbilst standarta IEC 60601-1-2: 2014 EMC emisijas un imunitātes līmeņa prasībām. Šī aprīkojuma emisijas raksturlielumi padara to piemērotu lietošanai profesionālās veselības aprūpes vidē, kā arī dzīvojamā vidē (CISPR 11 B klase). Šis aprīkojums piedāvā atbilstošu radiosakaru pakalpojumu aizsardzību. Retos gadījumos, kad rodas traucējumi radiosakaru pakalpojumā, lietotājam, iespējams, būs jāveic mazināšanas pasākumi, piemēram, jāpārvieto vai jāpārorientē aprīkojums.

BRĪDINĀJUMS: Jāizvairās no šī aprīkojuma izmantošanas blakus citam aprīkojumam vai ar to sakrātam, jo tas var izraisīt nepareizu darbību. Ja šāda lietošana ir nepieciešama, šis aprīkojums un pārējais aprīkojums ir jāievēro, lai pārliecinātos, ka tie darbojas normāli.

BRĪDINĀJUMS: Ja izmantojat citus piederumus, nevis tos, kurus piegādājis šis iekārtas ražotājs, tas var izraisīt palielinātu elektromagnētisko izstarojumu vai samazināt šīs ierīces elektromagnētisko imunitāti un izraisīt nepareizu darbību.

BRĪDINĀJUMS: Portatīvos RF raidītājus nedrīkst izmantot tuvāk par 30 cm (12 collām) pret jebkuru ierīces daļu. Pretējā gadījumā šīs iekārtas veiktspēja var pasliktināties.

SVARĪGI: Pirms pirmās lietošanas, lūdzu, uzlādējiet iekšējo litija jonu akumulatoru. Sīkāku informāciju skatiet sadaļā "Akumulators un uzlāde".

DermLite DL200 ir ar viedtālruni saderīgs kabatas dermatoskops ar 10x palielinājumu, kas paredzēts ādas bojājumu polarizētai un nepolarizētai pārbaudei ar vai bez saskares ar ādu.

IceCap®: lai atbalstītu jūsu infekcijas kontroles pasākumus, uzlieciet vienu no komplektā iekļautajiem vienreizējās lietošanas IceCaps (IC) virs uzstādītās priekšējās plāksnes (FP). Lai noņemtu un iznīcinātu, vienkārši noņemiet to.

Turiet ierīci tā, lai gaismas diodes būtu vērstas uz ādu. Novietojiet ierīci ~ 25 mm virs ādas un nospiediet barošanas pogu (P), lai ieslēgtu ierīci. Skatieties caur objektīvu ar aci 25-50 mm virs objektīva. Pārvietojiet ierīci tuvāk vai tālāk no ādas, lai iegūtu vēlamo attēla fokusu. Dermoskopijai ar kontaktu ar ādu vai lietošanai ar kameru pagrieziet pogu (D), lai pagarinātu starpliku (S) un fokusētu attēlu.

Nospiediet režīma pogu (M), lai izvēlētos starp diviem spilgtuma līmeņiem. Lai izslēgtu DermLite, nospiediet barošanas pogu (P); tas automātiski izslēdzas pēc 3 minūtēm.

Starplikas noņemšana.

Starpliku (S) var noņemt, pagriežot ciparripu (D) pretēji pulksteņrādītāja kustības virzienam, pārsniedzot ievērojamo pretestību, pēc tam noņemot to no ierīces. Lai piestiprinātu starpliku, ievietojiet tās 3 kājas 3 caurumos, līdz jūtama pretestība. Novietojiet ierīci uz līdzenas virsmas un vienmērīgi nospiediet uz leju, vienlaikus pagriežot ciparripu (D) pulksteņrādītāja virzienā.

Seguma plāksnes noņemšana.

Priekšējo plāksni (FP) var vienkārši noņemt no starplika (S), satverot to pie nagu nagu iegriezumiem. Lai atkal piestiprinātu, vienkārši ievietojiet to atpakaļ vietā.

Fotogrāfija.

Jūsu DermLite DL200 var pievienot daudzām kamerām vai viedtālruni, izmantojot DermLite MagnetiConnect® adapterus (nopērkams atsevišķi). Pirms fotoattēlu uzņemšanas noīriet pamatni (FP) un noīriet starpliku (S).

Akumulators un lādēšana: UZMANĪBU: Šī ierīce izmanto specializētu 3.7V 1800 mAh litija jonu akumulatoru, ko var iegādāties tikai no DermLite vai pie pilnvarota DermLite izplatītāja. Nekādā gadījumā nelietojiet citu akumulatoru, izņemot to, kas paredzēts šai ierīcei.

Šī ierīce ir aprīkota ar četrus līmeņu uzlādes indikatoru (CI). Kad iekārta ir ieslēgta un pilnībā uzlādēta, iedegas visas četras gaismas diodes. Kad akumulatora darbības laiks ir mazāks par 75%, iedegas trīs gaismas diodes. Ja vairāk nekā puse akumulatora ir izlādējusies, iedegas divas gaismas diodes, bet viena gaismas diode norāda, ka paliek mazāk nekā 25% no akumulatora jaudas. Lai uzlādētu ierīci, pievienojiet komplektācijā ietilpstošo USB-C ar USB kabeli lādēšanas portam (CP) un jebkuram IEC 60950-1 saderīgam (5 V) USB portam. Uzlādes indikators (CI) norāda, ka uzlāde tiek parādīta, un mirgojošo gaismas diožu

skaits atbilst uzlādes līmenim. Kad uzlāde ir pabeigta, iedegas visas četras gaismas diodes. Pēc gadiem ilgas lietošanas, iespējams, vēlēšities novietot akumulatoru, kas ir pieejams tikai tieši no DermLite vai pilnvarota DermLite izplatītāja.

Lai noņemtu akumulatoru (B), noņemiet iespraucamo vāciņu (C): ar skrūvgrieža palīdzību to ieskrūvējiet, sākot ar mazo griezumumu (N), pēc tam apvelciet vāciņu, lai tas pilnībā atbrīvotos. Atvienojiet akumulatora kontaktdakšu (BP), ievietojiet jaunu akumulatoru un atkal izveidojiet savienojumu. Stingri nostipriniet vāku.

Traucējummeklēšana: jaunāko problēmu novēršanas informāciju skatiet vietnē www.dermlite.com. Ja jūsu ierīcei nepieciešama apkope, apmeklējiet vietni www.dermlite.com/service vai sazinieties ar vietējo DermLite izplatītāju.

Kopšana un uzturēšana
BRĪDINĀJUMS: Nav atļauts pārveidot šo aprīkojumu.

Jūsu ierīce ir paredzēta darbam bez traucējumiem. Remontu drīkst veikt tikai kvalificēts servisa personāls.

Pirms lietošanas pacientam ierīces ārpusi (izņemot optiskās daļas) var notīrīt ar izoproprilspirtu (70 tilp.%). Objektīvs jāauskats par augstas kvalitātes fotoiekārtu, un tas jātīra ar standarta objektīva tīrīšanas aprīkojumu un jāaizsargā no kaitīgām ķīmiskām vielām. Nelietojiet abrazīvus tīrīšanas līdzekļus un nemērciet ierīci šķidrumā. Neveiciet autoklāvu.

Garantija: 5 gadi detaļām un darbam. Akumulatoram ir garantija 1 gadu.

Likvidēšana: Šajā ierīcē ir elektronika un litija jonu akumulators, kas ir jānodala atkritumu iznīcināšanai, un to nedrīkst izmest kopā ar sadzīves atkritumiem. Lūdzu, ievērojiet vietējos atkritumu iznīcināšanas noteikumus.

Šajā komplektā ietilpst:
DL200 dermatoskops (21 gaismas diode, 25 mm 10x objektīvs, starplika, priekšējā plāksne ar 10 mm retikulu), silikona apvalks, štrope, mikrošķiedras apvalks, USB uzlādes kabelis, 4 IceCaps

Tehniskais apraksts: apmeklējiet vietni www.dermlite.com/technical vai sazinieties ar vietējo DermLite izplatītāju.

Instrukcijos

Paskirtis

Šis prietaisas skirtas medicinos tikslams apšviesti kūno paviršius. Jis naudojamas neinvaziniam nepažeistos odos vizualiniam tyrimui.

Šis baterijomis maitinamas gaminys yra skirtas išoriniam gydytojų tikrinimui tik profesionaliose sveikatos priežiūros įstaigose. Prieš naudodami patikrinkite, ar prietaisas veikia tinkamai! Nenaudokite jo, jei yra matomų pažeidimo požymių.

ATSARGIAI: nežiūrėkite tiesiai į LED lemputę. Tyrimų metu pacientai turi užmerkti akis.

Atsiradus rimtam šio prietaiso naudojimo incidentui, nedelsdami praneškite „DermLite“ ir, jei to reikalauja vietiniai įstatymai, savo šalies sveikatos priežiūros tarnybai.

ATSARGIAI: Nenaudokite prietaiso gaisro ar sprogo vietose (pvz., Aplinkoje, kurioje gausu deguonies).

ĮSPĖJIMAS: Šis produktas gali paveikti chemikalus, įskaitant metileno chloridą ir šešiavalentį chromą, kurie, Kalifornijos valstijoje žinoma, gali sukelti vėžį ar toksikiškumą reprodukcijai. Norėdami gauti daugiau informacijos, apsilankykite www.P65Warnings.ca.gov.

Elektromagnetinis suderinamumas
Šis prietaisas atitinka IEC 60601-1-2: 2014 standarto EMC emisijos ir atsparumo reikalavimus. Šios įrangos išmetamųjų teršalų charakteristikos leidžia ją naudoti profesinės sveikatos priežiūros aplinkoje, taip pat gyvenamojoje aplinkoje (CISPR 11 B klasė). Ši įranga suteikia tinkamą radijo ryšio paslaugų apsaugą. Retu atveju, kai trikdoma radijo ryšio tarnyba, vartotojui gali tekti imtis švelninimo priemonių, pavyzdžiui, perkelti ar perorientuoti įrangą. **ĮSPĖJIMAS:** Reikėtų vengti naudoti šią įrangą greta ar sukrauti su ja, nes ji gali netinkamai veikti. Jei toks naudojimas yra būtinas, reikia patikrinti šią įrangą ir kitą įrangą, kad patikrintumėte, ar jos veikia normaliai.

ĮSPĖJIMAS: Naudojant priedus, išskyrus tuos, kuriuos pateikia šios įrangos gamintojas, gali padidėti šios įrangos elektromagnetinis spinduliavimas arba sumažėti elektromagnetinis atsparumas ir netinkamai veikti.

ĮSPĖJIMAS: Nešiojamieji radijo siųstuvai turėtų būti naudojami ne arčiau kaip 30 cm (12 colių) nuo bet kurios prietaiso dalies. Priešingu atveju gali pablogėti šios įrangos veikimas.

SVARBU: prieš pirmąjį naudojimą įkelkite vidinę ličio jonų bateriją. Išsamesnės informacijos ieškokite skyriuje „Akumulatorius ir įkrovimas“.

„DermLite DL200“ yra su išmaniaisiais telefonais suderinamas kišeninis dermatoskops su 10 kartų padidinimu, skirtas poliarizuotam ir nepoliarizuotam odos pažeidimų tyrimui, turint sąlytį su oda ar be jos.

„IceCap®“: norėdami palaikyti savo infekci-

jos kontrolės priemones, uždėkite vieną iš pridėdamų vienkartinį „IceCaps“ (IC) virš įmontuoto priekinio skydelio (FP). Norėdami išimti ir išmesti, tiesiog ištraukite.

Laikykite savo prietaisą taip, kad šviesos diodai būtų nukreipti į odą. Padėkite prietaisą ~ 25 mm virš odos ir paspauskite maitinimo mygtuką (P), kad įjungtumėte įrenginį. Pažvelkite pro lęšį savo akimi 25-50 mm virš objektyvo. Norėdami gauti norimą vaizdo fokusavimą, perkelkite prietaisą arčiau ar toliau nuo odos. Dermoskopijai su sąlyčiu su oda arba naudoti fotoaparatu pasukite rankenėlę (D), kad prailgintumėte tarpiklį (S) ir sufokusuotumėte vaizdą. Norėdami pasirinkti vieną iš dviejų ryškumo lygių, paspauskite mygtuką „Mode“ (M). Norėdami išjungti „DermLite“, paspauskite maitinimo mygtuką (P); jis automatiškai išsijungia po 3 minučių.

Tarpiklio nuėmimas.

Tarpiklis (S) gali būti nuimtas pasukant rankenėlę (D) prieš laikrodžio rodyklę, kad būtų didesnis pastebimas pasipriešinimas, tada ištraukite ją iš įrenginio. Norėdami pritvirtinti tarpiklį, įstatykite 3 kojas į 3 skyles, kol bus jaučiamas pasipriešinimas. Padėkite prietaisą lygiu lygiu paviršiumi ir tolygiai paspauskite žemyn, tuo pačiu metu sukdami ratuką (D) pagal laikrodžio rodyklę.

Plokštės nuėmimas.

Viršutinę plokštelę (FP) galima tiesiog nuimti nuo tarpiklio (S), paimant ją už nagų įdubimų. Norėdami vėl pritvirtinti, tiesiog pritvirtinkite jį atgal į vietą.

Fotografija.

„DermLite DL200“ gali būti prijungtas prie daugelio fotoaparatai ar išmaniųjų telefonų, naudojant „DermLite MagnetiConnect®“ adapterius (parduodamus atskirai). Prieš fotografuodami, nuvalykite dangtelį (FP) ir nuvalykite tarpiklį.

Akumulatorius ir įkrovimas: **ATSARGIAI:** Šiame įrenginyje naudojama specializuota 3.7V 1800 mAh ličio jonų baterija, kurią galima įsigyti tik iš „DermLite“ arba įgaliotojo „DermLite“ atstovo. Jokiomis aplinkybėmis nenaudokite kitos baterijos, nei skirta šiam įrenginiui.

Šiame įrenginyje yra keturių lygių įkrovos indikatorius (CI). Kai įrenginys įjungtas ir visiškai įkraunamas, užsidega visi keturi šviesos diodai. Kai lieka mažiau nei 75% akumulatoriaus energijos, dega trys šviesos diodai. Jei išseikvojama daugiau nei pusė akumulatoriaus, dega du šviesos diodai, o vienas šviesos diodas rodo, kad liko mažiau nei 25% akumulatoriaus talpos. Norėdami įkrauti savo įrenginį, prijunkite pridėdamą USB-C prie USB kabelio prie įkrovimo prievado (CP) ir bet kurio IEC 60950-1 suderinamo (5 V) USB prievado. „Charge Indicator“ (CI) impulsai rodo įkrovimą, o pulsuojančių šviesos diodų skaičius

atitinka įkrovos lygį. Kai įkrovimas baigtas, užsidega visi keturi indikatoriai. Po ilgo naudojimo galite pakeisti akumulatorių, kurį galima įsigyti tiesiogiai iš „DermLite“ arba įgaliotojo „DermLite“ atstovo.

Norėdami išimti akumulatorių (B), nuimkite uždėtą dangtelį (C): Atskukite atsuktuvu, atidarydami jį nuo mažo įpjovos (N), tada apverskite dangtelį, kad visiškai jį atlaisvintumėte. Atjunkite akumulatoriaus kištuką (BP), įdėkite naują akumulatorių ir vėl prijunkite. Tvirtai pritvirtinkite dangtį.

Trikčių šalinimas: naujausias informacijos apie trikčių diagnostiką ieškokite svetainėje www.dermlite.com. Jei jūsų prietaisą reikia prižiūrėti, apsilankykite www.dermlite.com/service arba susisiekite su vietiniu DermLite atstovu.

Priežiūra ir priežiūra

ĮSPĖJIMAS: Šios įrangos modifikuoti neleidžiama.

Jūsų prietaisas skirtas darbui be problemų. Remontas gali būti atliekamas tik kvalifikuoto aptarnavimo personalo.

Prieš naudojimą pacientui, jūsų prietaiso išorę (išskyrus optines dalis) galima švariai nušluostyti izopropilo alkoholiu (70 tūrio proc.). Lęšis turėtų būti traktuojamas kaip aukštos kokybės fotografijos įranga, jį reikia valyti standartine lęšių valymo įranga ir apsaugoti nuo kenksmingų cheminių medžiagų. Nenaudokite abrazyvinių valymo priemonių ir nemerkitė prietaiso į skystį. Negalima autoklavo.

Garantija: 5 metų atsarginėms dalims ir darbui. Akumulatoriui suteikiama garantija 1 metus.

Šalinimas: Šiame prietaise yra elektronika ir ličio jonų akumulatorius, kurie turi būti atskirti utilizavimui ir negali būti išmesti kartu su buitinėmis atliekomis. Laikykitės vietinių atliekų tvarkymo taisyklių.

Į šį rinkinį įeina:

DL200 dermatoskops (21 šviesos diodas, 25 mm 10x objektyvas, tarpinė, priekinė plokštė su 10 mm tinklaine), silikono įvorė, diržas, mikropluošto dėklas, USB įkrovimo laidas, 4 IceCaps

Techninis aprašymas: Apsilankykite www.dermlite.com/technical arba susisiekite su vietiniu DermLite atstovu.

Utasítás

Rendeltetészerű használat

Ez az eszköz orvosi célokra szolgál a test-felületek megvilágítására. Az ép bőr nem invazív vizuális vizsgálatára használják.

Ezt az akkumulátorral működtetett terméket kizárólag az egészségügyi szakemberek által végzett, professzionális egészségügyi intézményekben történő külső ellenőrzésre tervezték.

Használat előtt ellenőrizze a készülék megfelelő működését! Ne használja, ha látható sérülések vannak.

VIGYÁZAT: Ne nézzen közvetlenül a LED-lámpába. A betegeknek be kell csukniuk a szemüket a vizsgálatok során.

A készülék használatával kapcsolatos súlyos esemény esetén azonnal értesítse a DermLite készüléket, és ha a helyi előírások megkövetelik, a nemzeti egészségügyi hatóságot.

VIGYÁZAT: Ne használja a készüléket tűz vagy robbanásveszélyes környezetben (például oxigénben gazdag környezetben).

FIGYELMEZTETÉS: Ez a termék olyan vegyi anyagoknak teheti ki, beleértve a metilén-kloridot és a hat vegyértékű krómot, amelyekről Kalifornia állam szerint rákot vagy reprodukív toxicitást okozhat. További információ a www.P65Warnings.ca.gov oldalon található.

Elektromágneses kompatibilitás

Ez a készülék megfelel az IEC 60601-1-2: 2014 szabvány EMC-kibocsátási és immunitási szintjének követelményeinek. Ennek a berendezésnek a kibocsátási tulajdonságai alkalmassá teszik a felhasználást professzionális egészségügyi környezetben, valamint lakókörnyezetben (CISPR 11 B osztály).

Ez a berendezés megfelelő védelmet nyújt a rádiókommunikációs szolgáltatások számára. A rádiókommunikációs szolgáltatás zavarása esetén a felhasználónak enyhítő intézkedéseket kell hoznia, például át kell helyeznie vagy át kell irányítania a berendezéseket. VIGYÁZAT: Kerülje el a berendezés használatát más berendezés mellett vagy egymásra rakva, mert az nem megfelelő működést eredményezhet. Ha ilyen felhasználásra van szükség, akkor ezt a felszerelést és a többi berendezést be kell tartani, hogy ellenőrizhessük, működnek-e rendszeren.

FIGYELMEZTETÉS: A berendezés gyártójától eltérő kiegészítők használata megnöveli az elektromágneses sugárzást vagy csökkentheti a készülék elektromágneses immunitását, és nem megfelelő működést eredményezhet.

VIGYÁZAT: A hordozható RF adókat legfeljebb 30 cm-re (12 hüvelyk) szabad használni a készülék bármely részéhez. Ellenkező esetben a berendezés teljesítménye romlik.

FONTOS: Az első használat előtt tölts fel a belső lítium-ion akkumulátort. További részletek: „Akkumulátor és töltés”.

A DermLite DL200 egy okostelefonokkal kompatibilis, tízszeres nagyítású zseb-dermatoszkóp, a bőrkárosodások polarizált és nem polarizált vizsgálatához, bőrrel érintkezve vagy anélkül.

IceCap®: A fertőzés elleni küzdelem érdekében támogassa a mellékelt eldobható IceCaps (IC) egyikét a telepített előlapra (FP). Az eltávolításhoz és a hulladékkezeléshez egyszerűen húzza le.

Tartsa a készüléket úgy, hogy a LED-ek a bőrre irányuljanak. Helyezze az eszközt ~ 25 mm-re a bőr fölé, és nyomja meg a bekapcsoló gombot (P) a készülék bekapcsolásához. A szemével nézze át a lencsét 25-50 mm-rel a lencse felett. Mozgassa a készüléket közelebb vagy távolabb a bőrtől, hogy elérje a kívánt képfókuszot. Bőrrel érintkező dermoszkópia vagy kamera használatához fordítsa el a tárcsát (D) a távtartó (S) meghosszabbításához és a kép fókuszálásához. Nyomja meg az Üzem mód gombot (M) a két fényerő szint közötti választáshoz. A DermLite kikapcsolásához nyomja meg a Bekapcsoló gombot (P); 3 perc múlva automatikusan kikapcsol.

A távtartó eltávolítása.

A távtartót (S) eltávolíthatja úgy, hogy a tárcsát (D) az óramutató járásával megegyező irányba forgatja egy észlelhető ellenálláson túl, majd lehúzza a készüléktől.

A távtartó rögzítéséhez helyezze be a 3 lábát a 3 lyukba, amíg az ellenállás meg nem érezhető. Helyezze a készüléket vízszintesen egy sima felületre, és egyenletesen nyomja le, miközben a tárcsát (D) az óramutató járásával megegyezően forgatja.

Az előlap eltávolítása.

Az előlapot (FP) egyszerűen le lehet húzni a távtartóról (S) úgy, hogy megragadja a köröm bevágásainál. Az újracsatlakozáshoz egyszerűen csavarja vissza a helyére.

Fényképezés.

A DermLite DL200 készülék sok kamerahez vagy okostelefonhoz csatlakoztatható DermLite MagnetiConnect® adapterekkel (külön megvásárolható). A fényképezés előtt tisztítsa meg az előlapot (FP), és húzza ki a távtartót (S).

Akkumulátor és töltés: VIGYÁZAT: Ez a készülék speciális, 3.7V 1800 mAh méretű lítium-ion akkumulátort használ, amelyet csak a DermLite-től vagy a hivatalos DermLite-kereskedőtől lehet megvásárolni. Semmilyen körülmények között ne használjon más, az ehhez a készülékhez tervezett akkumulátort.

Ez a készülék négy szintű töltésszélzővel (CI) van felszerelve. Amikor az egységet bekapcsolják és teljesen feltöltik, mind a négy LED kigyullad. Ha az akkumulátor élettartamának kevesebb, mint 75% -a marad, három LED világít. Ha az akkumulátor több mint fele lemerül, két LED világít, míg egyetlen LED azt jelzi, hogy az akkumulátor kapacitásának kevesebb mint 25% -a marad meg. A készülék feltöltéséhez csatlakoztassa a mellékelt USB-C USB-kábelt a töltőporthoz (CP) és az IEC 60950-1 kompatibilis (5 V) USB porthoz. A töltésszélző (CI) impulzusokkal jelzi a töltést, és a töltési szintnek megfelelő impulzusos LED-ek száma. A töltés befejezésekor mind a négy jelzőfény világít. Évekig tartó használat

után érdemes újratelepíteni az akkumulátort, amely csak közvetlenül a DermLite-től vagy egy hivatalos DermLite-kereskedőtől szerezhető be.

Az akkumulátor (B) eltávolításához vegye le a bepattintható fedelet (C): Csavarhúzó segítségével csavarhúzóval csavarja ki a kis bevágástól (N) kezdve, majd mozgassa körül a fedelet, hogy teljesen kioldja. Húzza ki az akkumulátordugaszt (BP), helyezze be az új akkumulátort, majd csatlakoztassa újra. Helyezze vissza a fedelet biztonságosan.

Hibaelhárítás: Kérjük, ellenőrizze a www.dermlite.com webhelyen a legfrissebb hibaelhárítási információkat. Ha az eszköz javítását igényli, keresse fel a www.dermlite.com/service webhelyet, vagy vegye fel a kapcsolatot a helyi DermLite kereskedővel.

Ápolás és karbantartás

VIGYÁZAT: A berendezés módosítása nem megengedett.

A készüléket problémamentes működésre tervezték. Javítást csak szakképzett szerelő végezhet.

A páciensnél történő használat előtt a készülék külsejét (az optikai alkatrészeket kivéve) megtisztíthatjuk izopropil-alkohollal (70 térfogat%). A lencsét minőségi fényképezési berendezésként kell kezelni, a lencsét tisztító szokásos berendezésekkel meg kell tisztítani, és védeni kell a káros vegyi anyagoktól. Ne használjon súrolószer és ne merítse a készüléket folyadékba. Ne autoklávozzon.

Garancia: 5 év alkatrészekre és munkára. Az akkumulátor 1 évre érvényes.

Ártalmatlanítás: Ez a készülék elektronikát és lítium-ion akkumulátort tartalmaz, amelyeket el kell különíteni a megsemmisítésre, és nem szabad a háztartási hulladékkal együtt megsemmisíteni. Kérjük, vegye figyelembe a helyi hulladékkezelési előírásokat.

Ez a készlet tartalmazza: DL200 dermatoszkóp (21 LED, 25 mm-es 10x lencse, távtartó, előlap 10 mm-es retikkel), szilikon hüvely, zsinór, mikroszálas tok, USB töltő kábel, 4 IceCaps

Műszaki leírás: Látogasson el a www.dermlite.com/technical webhelyre, vagy lépjen kapcsolatba a helyi DermLite kereskedővel.

Instructies

Beoogd gebruik

Dit apparaat is bedoeld voor medische doeleinden om lichaamsoppervlakken te verlichten. Het wordt gebruikt voor niet-invasief visueel onderzoek van intacte huid.

Dit op batterijen werkende product is uitsluitend ontworpen voor uitwendig onderzoek binnen professionele gezondheidszorg door medische professionals.

Controleer voor gebruik de juiste werking van het apparaat! Gebruik het apparaat niet als er zichtbare tekenen van schade.

LET OP: Kijk niet rechtstreeks in het LED-licht. Patiënten moeten hun ogen sluiten tijdens de onderzoeken.

In geval van een ernstig incident met het gebruik van dit apparaat, dient u DermLite onmiddellijk op de hoogte te stellen en, indien vereist door de lokale regelgeving, uw nationale gezondheidsinstantie.

OPGELET: Gebruik dit apparaat niet in brand- of explosiegevoelige gebieden (bijv. zuurstofrijke omgeving).

WAARSCHUWING: Dit product kan u blootstellen aan chemicaliën, waaronder methyleenchloride en zeswaardig chroom, waarvan in de staat Californië bekend is dat ze kanker of reproductietoxiciteit veroorzaken. Ga voor meer informatie naar www.P65Warnings.ca.gov.

Elektromagnetische compatibiliteit

Dit apparaat voldoet aan de EMC-emissie- en immunitie-normen van de norm IEC 60601-1-2: 2014. De emissiekenmerken van deze apparatuur maken het geschikt voor gebruik in zowel professionele gezondheidszorg als in woonomgevingen (CISPR 11 Klasse B). Deze apparatuur biedt voldoende bescherming voor radiocommunicatiediensten. In het zeldzame geval van interferentie met de radiocommunicatiedienst, moet de gebruiker mogelijk mitigerende maatregelen nemen, zoals het verplaatsen of heroriënteren van apparatuur. **WAARSCHUWING:** Gebruik van deze apparatuur naast of gestapeld op andere apparatuur moet worden vermeden, omdat dit kan leiden tot onjuist gebruik. Als een dergelijk gebruik noodzakelijk is, moeten deze apparatuur en de andere apparatuur worden gecontroleerd om te controleren of ze normaal werken.

WAARSCHUWING: Het gebruik van andere accessoires dan de accessoires die door de fabrikant van deze apparatuur zijn geleverd, kan leiden tot verhoogde elektromagnetische emissies of verminderde elektromagnetische immuniteit van deze apparatuur en kan leiden tot onjuist gebruik.

WAARSCHUWING: draagbare RF-zenders mogen niet dichterbij dan 30 cm (12 inch) bij enig onderdeel van het apparaat worden gebruikt. Anders kunnen de prestaties van deze apparatuur achteruitgaan.

BELANGRIJK: Laad voor het eerste gebruik de interne lithium-ionbatterij op. Zie "Batterij en opladen" voor meer informatie.

DermLite DL200 is een smartphone-compatibele pocketdermatoscoop met 10x vergroting bedoeld voor gepolariseerd en niet-gepolariseerd onderzoek van huidletsels, met of

zonder huidcontact.

IceCap®

Ter ondersteuning van uw maatregelen voor infectiebestrijding, klikt u een van de meegeleverde wegwerp IceCaps (IC) over de geïnstalleerde voorplaat (FP).

Houd uw apparaat zo vast dat de LED's op de huid zijn gericht. Plaats het apparaat ~ 25 mm boven de huid en druk op de aan / uit-knop (P) om het apparaat in te schakelen. Kijk door de lens met uw oog 25-50 mm boven de lens. Plaats het apparaat dichterbij of verder weg van de huid om de gewenste beeldfocus te verkrijgen. Voor dermoscopie met huidcontact of voor gebruik van de camera, draait u aan de draaiknop (D) om de afstandhouder (S) te vergroten en het beeld scherp te stellen. Druk op de modusknop (M) om te kiezen tussen twee helderheidsniveaus. Druk op de aan / uit-knop (P) om uw DermLite uit te schakelen; het wordt automatisch na 3 minuten uitgeschakeld.

Het afstandsstuk verwijderen.

Het afstandsstuk (S) kan worden verwijderd door de draaiknop (D) tegen de klok in te draaien voorbij een merkbare weerstand en deze vervolgens van het apparaat te trekken. Om de afstandhouder te bevestigen, steekt u de 3 poten in de 3 gaten totdat u weerstand voelt. Plaats het apparaat waterpas op een vlak oppervlak en duw gelijkmatig naar beneden terwijl u tegelijkertijd de draaiknop (D) met de klok mee draait.

Het voorpaneel verwijderen.

De voorplaat (FP) kan eenvoudig van de afstandhouder (S) worden getrokken door deze bij de vingernagel inkepingen vast te pakken. Om het opnieuw te bevestigen, klikt u het eenvoudig terug op zijn plaats.

Fotografie.

Uw DermLite DL200 kan op veel camera's of smartphones worden aangesloten met behulp van DermLite MagnetiConnect®-adapters (apart verkrijgbaar). Veeg vóór het maken van foto's de voorplaat (FP) schoon en verleng het afstandsstuk (S).

Batterij en opladen

WAARSCHUWING: dit apparaat gebruikt een gespecialiseerde 3.7V 1800 mAh lithium-ionbatterij, die alleen bij DermLite of een erkende DermLite-dealer kan worden aangeschaft. Gebruik in geen geval een andere batterij dan die is ontworpen voor dit apparaat. Als u dit wel doet, kan dit schade aan het apparaat veroorzaken.

Dit apparaat is uitgerust met een laadindicator (CI) met vier niveaus. Als het toestel is ingeschakeld en volledig is opgeladen, lichten alle vier LED's op. Als het accuniveau minder dan 75% bedraagt, lichten drie LED's op. Als de accu voor meer dan de helft leeg is, branden er twee LED's. Een enkele LED duidt op een resterende accucapaciteit van minder dan 25%.

Om uw apparaat op te laden, sluit u de meegeleverde USB-C naar USB-kabel aan op de laadpoort (CP) en een (5V) USB-poort die

voldoet aan IEC 60950-1.

De laadindicator (CI) knippert om het laden aan te geven. Het aantal knipperende LED's komt overeen met het laadniveau.

Als de accu volledig is opgeladen, lichten de vier indicatie-LED's op. Als het volledig is opgeladen, werkt het apparaat ongeveer 3-8 uur, afhankelijk van het gebruikte helderheidsniveau.

Na jaren van gebruik wilt u mogelijk de accu vervangen. Deze is enkel beschikbaar bij DermLite of een geautoriseerde dealer van DermLite.

Om de batterij (B) te verwijderen, verwijdert u het klikdeksel (C): Wrik het open, beginnend bij de kleine inkeping (N), met behulp van een schroevendraaier, en werk dan rond het deksel om het volledig los te maken. Koppel de batterijstekker (BP) los, plaats een nieuwe batterij en sluit deze opnieuw aan. Bevestig de klep opnieuw stevig.

Probleemoplossingen

Kijk op www.dermlite.com voor de meest actuele informatie over probleemoplossingen. Als uw apparaat onderhoud nodig heeft, gaat u naar www.dermlite.com/service of neem contact op met uw lokale DermLite-dealer.

Verzorging en onderhoud

WAARSCHUWING: Wijzigingen aan deze apparatuur zijn niet toegestaan. Uw apparaat is ontworpen voor een probleemloze werking. Reparaties mogen alleen worden uitgevoerd door gekwalificeerd onderhoudspersoneel.

Voorafgaand aan gebruik bij een patiënt, kan de buitenkant van uw apparaat (behalve de optische onderdelen) worden schoongeveegd met isopropylalcohol (70% vol.). De lens moet worden behandeld als hoogwaardige fotografische apparatuur en moet worden gereinigd met standaard lensreinigingsapparatuur en beschermd tegen schadelijke chemicaliën. Gebruik geen schurende reinigingsmiddelen of dompel het apparaat niet onder in vloeistof. Niet autoclaveren.

Garantie: 5 jaar op onderdelen en arbeid. De batterij heeft een garantie van 1 jaar.

Verwijdering

Dit apparaat bevat elektronica en een lithium-ionbatterij die moet worden gescheiden voor verwijdering en mag niet worden weggegooid met het gewone huisvuil. Neem de plaatselijke voorschriften voor afvalverwijdering in acht.

Deze set bevat:

DL200 dermatoscoop (21 LED's, 25 mm 10x lens, spacer, voorplaat met 10 mm reticule), siliconen hoes, lanyard, microfiber behuizing, USB-oplaadkabel, 4 IceCaps

Technische beschrijving

Ga naar www.dermlite.com/technical/ of neem contact op met uw lokale DermLite-dealer.

Instrukcje

Przeznaczenie

To urządzenie jest przeznaczone do celów medycznych do oświetlania powierzchni ciała. Służy do nieinwazyjnego badania wzrokowego nienaruszonej skóry.

Ten zasilany bateryjnie produkt jest przeznaczony do badania zewnętrznego wyłącznie w profesjonalnych zakładach opieki zdrowotnej przez lekarzy.

Przed użyciem sprawdź poprawność działania urządzenia! Nie używaj go, jeśli widoczne są oznaki uszkodzenia.

UWAGA: Nie patrz bezpośrednio w światło LED. Podczas badań pacjenci muszą zamknąć oczy.

W przypadku poważnego incydentu związanego z korzystaniem z tego urządzenia, należy natychmiast powiadomić DermLite oraz, jeśli wymagają tego lokalne przepisy, krajowy urząd zdrowia.

UWAGA: Nie należy używać urządzenia w obszarach zagrożonych pożarem lub wybuchem (np. W środowisku bogatym w tlen).

OSTRZEŻENIE: Ten produkt może narazić Cię na działanie chemikaliów, w tym chlorku metylenu i sześciowartościowego chromu, o których w stanie Kalifornia wiadomo, że powodują raka lub wpływają szkodliwie na rozrodczość. Więcej informacji można znaleźć na stronie www.P65Warnings.ca.gov. Zgodność elektromagnetyczna

To urządzenie jest zgodne z wymogami dotyczącymi poziomu EMC w zakresie emisji i odporności normy IEC 60601-1-2: 2014. Charakterystyka emisji tego urządzenia sprawia, że jest on odpowiedni do użytku w środowisku profesjonalnej opieki zdrowotnej, a także w środowisku mieszkalnym (CIS-PR 11 klasa B). To urządzenie zapewnia odpowiednią ochronę usługi łączności radiowej. W rzadkich przypadkach zakłócania usługi łączności radiowej użytkownik może potrzebować środków łagodzących, takich jak przeniesienie lub zmiana orientacji sprzętu. **OSTRZEŻENIE:** Należy unikać używania tego sprzętu w sąsiedztwie lub ustawiania go na stosie z innym sprzętem, ponieważ może to spowodować nieprawidłowe działanie. Jeśli takie użycie jest konieczne, należy obserwować ten sprzęt i inne urządzenia, aby sprawdzić, czy działają normalnie.

OSTRZEŻENIE: Korzystanie z akcesoriów innych niż dostarczone przez producenta tego urządzenia może spowodować zwiększenie emisji elektromagnetycznej lub obniżenie odporności elektromagnetycznej tego urządzenia i nieprawidłowe działanie.

OSTRZEŻENIE: Przenośnych nadajników RF należy używać nie bliżej niż 30 cm (12 cali) od dowolnej części urządzenia. W przeciwnym razie może dojść do pogorszenia działania tego sprzętu.

WAŻNE: Przed pierwszym użyciem należy naładować wewnętrzny akumulator litowo-jonowy. Szczegółowe informacje można znaleźć w części „Bateria i ładowanie”.

DermLite DL200 to kieszonkowy dermatoskop kompatybilny ze smartfonem z 10-krotnym powiększeniem przeznaczony do spolaryzowanego i niespolaryzowanego badania

zmian skórnych, z kontaktem ze skórą lub bez.

IceCap®: Aby wesprzeć środki kontroli infekcji, zatrzasknij jeden z dołączonych jednorazowych IceCaps (IC) nad zainstalowanym panelem przednim (FP). Aby usunąć i zutylizować, po prostu wyciągnij go.

Trzymaj urządzenie tak, aby diody LED były skierowane na skórę. Umieść urządzenie ~ 25 mm nad skórą i naciśnij przycisk zasilania (P), aby włączyć urządzenie. Spójrz przez soczewkę okiem 25-50 mm nad soczewką. Przesuń urządzenie bliżej lub dalej od skóry, aby uzyskać pożądaną ostrość obrazu. Aby wykonać dermoskopię z kontaktem ze skórą lub użyć aparatu, obróć pokrętko (D), aby wydłużyć element dystansowy (S) i ustawić ostrość obrazu.

Naciśnij przycisk Trybu (M), aby wybrać jeden z dwóch poziomów jasności.

Aby wyłączyć DermLite, naciśnij przycisk zasilania (P); wyłącza się automatycznie po 3 minutach.

Usuwanie elementu dystansowego.

Element dystansowy (S) można usunąć, obracając tarczę (D) w kierunku przeciwnym do ruchu wskazówek zegara, poza zauważalny opór, a następnie ściągając ją z urządzenia. Aby przymocować podkładkę, włóż jej 3 nogi do 3 otworów, aż wyczuwalny będzie opór. Ustaw urządzenie poziomo na płaskiej powierzchni i równomiernie pchnij w dół, jednocześnie obracając pokrętko (D) zgodnie z ruchem wskazówek zegara.

Zdejmowanie panelu czołowego.

Panel czołowy (FP) można po prostu wyciągnąć z przekładki (S), chwytając go za wycięcia na paznokciach. Aby ponownie podłączyć, po prostu zatrzasknij go z powrotem na miejscu.

Fotografia.

Twój DermLite DL200 może być podłączony do wielu aparatów lub smartfonów za pomocą adapterów DermLite MagnetiConnect® (sprzedawanych osobno). Przed zrobieniem zdjęć wytrzyj panel przedni (FP) do czysta i wysuń podkładkę dystansową (S).

Bateria i ładowanie: OSTROŻNIE: To urządzenie korzysta ze specjalistycznej baterii litowo-jonowej 3.7V 1800 mAh, którą można kupić tylko w sieci DermLite lub u autoryzowanego sprzedawcy DermLite. W żadnym wypadku nie należy używać innej baterii niż ta przeznaczona dla tego urządzenia. To urządzenie jest wyposażone w cztero-poziomowy wskaźnik ładowania (CI). Gdy urządzenie jest włączone i w pełni naładowane, zapalają się wszystkie cztery diody LED. Gdy pozostało mniej niż 75% żywotności baterii, świecą trzy diody LED. Jeśli rozładuje się ponad połowa baterii, zapalą się dwie diody LED, a jedna dioda LED wskazuje, że pozostało mniej niż 25% pojemności baterii. Aby naładować urządzenie, podłącz dostarczony kabel USB-C do USB do portu ładowania (CP) i dowolnego portu USB zgodnego z IEC 60950-1 (5 V). Wskaźnik

ładowania (CI) pulsuje, wskazując ładowanie, przy czym liczba pulsujących diod LED odpowiada poziomowi naładowania. Po zakończeniu ładowania zapalają się wszystkie cztery wskaźniki LED. Po latach użytkowania możesz chcieć wymienić baterię, która jest dostępna tylko bezpośrednio w DermLite lub u autoryzowanego sprzedawcy DermLite.

Aby wyjąć baterię (B), zdejmij zatrzaskową pokrywę (C): Podważ ją, zaczynając od małego wycięcia (N), za pomocą śrubokręta, a następnie obejdź osłonę, aby ją całkowicie zwolnić. Odłącz wtyczkę akumulatora (BP), włóż nową baterię i podłącz ponownie. Zamocuj bezpiecznie pokrywę.

Rozwiązywanie problemów: Sprawdź www.derm-lite.com, aby uzyskać najbardziej aktualne informacje dotyczące rozwiązywania problemów. Jeśli Twoje urządzenie wymaga serwisowania, odwiedź www.derm-lite.com/service lub skontaktuj się z lokalnym sprzedawcą DermLite.

Opieka i utrzymanie

OSTRZEŻENIE: Żadna modyfikacja tego sprzętu nie jest dozwolona.

Twoje urządzenie jest zaprojektowane do bezproblemowego działania. Naprawy mogą być wykonywane wyłącznie przez wykwalifikowany personel serwisowy.

Przed użyciem na pacjencie zewnętrzną stronę urządzenia (z wyjątkiem części optycznych) można wytrzeć do czysta alkoholem izopropylowym (70% obj.). Obiektów należy traktować jako wysokiej jakości sprzęt fotograficzny i należy go czyścić standardowym sprzętem do czyszczenia obiektów oraz chronić przed szkodliwymi chemikaliami. Nie używaj szorstkich środków czyszczących ani nie zanurzaj urządzenia w cieczy. Nie autoklawować.

Gwarancja: 5 lat na części i robocizną. Bateria jest objęta gwarancją przez 1 rok.

Utylizacja: To urządzenie zawiera elektronikę i akumulator litowo-jonowy, które należy wydzielić w celu utylizacji i nie można ich wyrzucać razem z innymi odpadami domowymi. Należy przestrzegać lokalnych przepisów dotyczących usuwania.

Ten zestaw zawiera: Dermatoskop DL200 (21 diod LED, soczewka 25 mm 10x, przekładka, płyta czołowa z siatką 10 mm), silikonowy rękaw, smyczk, futerał z mikrofibry, kabel ładujący USB, 4 IceCaps

Opis techniczny: odwiedź www.derm-lite.com/technical lub skontaktuj się z lokalnym sprzedawcą DermLite.

Instruções

Uso Pretendido

Este dispositivo destina-se a fins médicos para iluminar as superfícies do corpo. É usado para exame visual não invasivo da pele intacta.

Este produto operado por bateria foi projetado para exame externo somente em instalações profissionais de saúde por profissionais médicos.

Verifique o funcionamento correto do dispositivo antes da utilização! Não utilize o dispositivo se existirem sinais visíveis de danos.

CUIDADO: Não olhe diretamente para a luz do LED. Os pacientes devem fechar os olhos durante os exames.

No caso de um incidente grave com o uso deste dispositivo, notifique o DermLite imediatamente e, se exigido pela legislação local, sua autoridade nacional de saúde.

CUIDADO: não use o dispositivo em áreas de risco de incêndio ou explosão (por exemplo, ambiente rico em oxigênio).

AVISO: Este produto pode expô-lo a produtos químicos, incluindo cloreto de metileno e cromo hexavalente, que são conhecidos no Estado da Califórnia por causar câncer ou toxicidade reprodutiva. Para obter mais informações, visite www.P65Warnings.ca.gov.

Compatibilidade eletromagnética

Este dispositivo está em conformidade com os requisitos de nível de EMC e imunidade da norma IEC 60601-1-2: 2014. As características de emissão deste equipamento o tornam adequado para uso em ambientes profissionais de saúde, bem como em ambientes residenciais (CISPR 11 Classe B). Este equipamento oferece proteção adequada ao serviço de comunicação por rádio. No raro evento de interferência no serviço de radiocomunicação, o usuário pode precisar tomar medidas de mitigação, como realocar ou reorientar o equipamento. **AVISO:** O uso deste equipamento adjacente ou empilhado com outro equipamento deve ser evitado, pois pode resultar em operação inadequada. Se tal uso for necessário, este equipamento e o outro equipamento devem ser observados para verificar se estão funcionando normalmente.

AVISO: O uso de acessórios diferentes dos fornecidos pelo fabricante deste equipamento pode resultar em aumento das emissões eletromagnéticas ou diminuição da imunidade eletromagnética deste equipamento e resultar em operação inadequada.

AVISO: Os transmissores portáteis de RF não devem ser usados a menos de 30 cm (12 polegadas) de qualquer parte do dispositivo. Caso contrário, poderá resultar em degradação do desempenho deste equipamento.

IMPORTANTE: Antes da utilização inicial, carregue a bateria de íons de lítio interna. Consultar "Bateria e Carregamento" para obter detalhes.

O DermLite DL200 é um dermatoscópio de bolso compatível com smartphone com ampliação de 10x destinado ao exame polarizado e não polarizado de lesões de pele, com ou sem contato com a pele.

IceCap®

Para apoiar as suas medidas de controlo de infeção, encaixe um dos IceCaps (IC) descartáveis incluídos no painel frontal (PF) instalado.

Segure o dispositivo para que os LEDs fiquem direcionados para a pele. Posicione o dispositivo

~ 25 mm acima da pele e pressione o botão Liga / Desliga (P) para ligar o dispositivo. Olhe através da lente com o olho 25-50 mm acima da lente. Mova o dispositivo para mais perto ou mais longe da pele para obter o foco de imagem desejado. Para dermatoscopia com contato com a pele ou para uso da câmera, gire o Dial (D) para estender o espaçador (S) e focalizar a imagem.

Pressione o botão Modo (M) para escolher entre dois níveis de brilho.

Para desligar o DermLite, pressione o botão Liga / Desliga (P); desliga-se automaticamente após 3 minutos.

Remoção do espaçador.

O espaçador (S) pode ser removido girando o Dial (D) no sentido anti-horário além de uma resistência perceptível e puxando-o para fora do dispositivo. Para prender o espaçador, insira suas 3 pernas nos 3 orifícios até sentir resistência. Coloque o nível do dispositivo em uma superfície plana e empurre para baixo uniformemente enquanto gira o Dial (D) no sentido horário.

Remoção do painel frontal.

O painel frontal (FP) pode ser simplesmente retirado do espaçador (S), agarrando-o nos entalhes das unhas. Para recolocar, basta encaixá-lo novamente.

Fotografia.

Seu DermLite DL200 pode ser conectado a muitas câmeras ou smartphones usando os adaptadores DermLite MagnetiConnect® (vendidos separadamente). Antes de tirar fotos, limpe o painel frontal (FP) e estenda o espaçador (S).

Bateria e carregamento

CUIDADO: Este dispositivo usa uma bateria de íons de lítio de 3.7V 1800 mAh especializada, que só pode ser adquirida à DermLite ou a um agente autorizado DermLite. Não utilize, em nenhuma circunstância, uma bateria diferente da concebida para esta unidade. Se o fizer poderá provocar danos na unidade.

Este aparelho está equipado com um Indicador de Carga (CI) de quatro níveis. Quando a unidade está ligada e totalmente carregada, todos os quatro LED acendem. Quando a carga da bateria for inferior a 75%, acendem três LED. Se mais de metade da bateria estiver descarregada, acendem dois LED, enquanto um único LED indica que a capacidade da bateria é inferior a 25%.

Para carregar o seu aparelho, ligue o cabo USB-C para USB fornecido à Porta de Carregamento (CP) e a qualquer porta USB (5V) em conformidade com a IEC 60950-1.

O Indicador de Carga (IC) pulsa para indicar que está a carregar, sendo o nível de carga indicado pelo número de LED a pulsar.

Quando o carregamento estiver concluído, todos os quatro indicadores LED acendem. Com a carga completa, o aparelho pode funcionar durante cerca de 3 a 8 horas, dependendo do nível de luminosidade utilizado.

Após anos de utilização, pode querer substituir a bateria, que só se encontra disponível na DermLite ou num revendedor DermLite autorizado.

Para remover a bateria (B), remova a tampa de encaixe (C): Abra-a, iniciando no pequeno entalhe (N), usando uma chave de fenda, e contorne a tampa para soltá-la completamente. Desconecte o plugue da bateria (BP), insira uma

nova bateria e reconecte. Recoloque a tampa com segurança.

Resolução de problemas

Consulte www.derm-lite.com para obter as informações mais recentes sobre a resolução de problemas. Se o seu dispositivo precisar de manutenção, consulte www.derm-lite.com/service ou entre em contacto com o seu agente local da DermLite.

Cuidado e manutenção

AVISO: Nenhuma modificação deste equipamento é permitida.

Seu dispositivo foi projetado para operação sem problemas. Os reparos devem ser feitos apenas por pessoal qualificado.

Antes de usar em um paciente, o exterior do seu dispositivo (exceto as partes ópticas) pode ser limpo com álcool isopropílico (70% vol.). A lente deve ser tratada como equipamento fotográfico de alta qualidade e deve ser limpa com equipamento de limpeza de lente padrão e protegida de produtos químicos nocivos. Não use produtos de limpeza abrasivos nem mergulhe o dispositivo em líquidos. Não autoclave.

Garantia: 5 anos para peças e mão de obra. A bateria tem garantia de 1 ano.

Eliminação

Este dispositivo contém componentes eletrônicos e uma bateria de íons de lítio que devem ser separados para eliminação e não podem ser eliminados no lixo doméstico. Por favor, respeite os regulamentos locais sobre eliminação.

Este conjunto inclui:

Dermoscópio DL200 (21 LEDs, lente 25 mm 10x, espaçador, placa com retículo de 10 mm), manga de silicone, cordão, estojo de microfibras, cabo de carregamento USB, 4 IceCaps

Descrição Técnica

Para a descrição técnica, visite www.derm-lite.com/technical/ ou entre em contacto com o agente local DermLite.

Em conformidade com a RDC 67:2009 da Agência Nacional de Vigilância Sanitária, a DermLite notificará imediatamente o Departamento de Produtos Médicos da Bleymed e outros distribuidores no Brasil quando uma Reclamação Reportável (envolvendo eventos adversos) for reportada à FDA nos termos do Título 21 do Código de Regulamentos Federais (CFR), Parte 803 ou 804, ou dos requisitos de vigilância de outras jurisdições.

Instrucțiuni

Utilizarea prevăzută

Acest dispozitiv este destinat scopurilor medicale pentru iluminarea suprafețelor corpului. Este utilizat pentru examinarea vizuală neinvazivă a pielii intacte.

Acest produs cu baterie este conceput pentru examinări externe numai în cadrul unităților medicale profesionale de către profesioniștii medicali.

Verificați funcționarea corectă a dispozitivului înainte de utilizare! Nu-l utilizați dacă există semne vizibile de deteriorare.

ATENȚIE: Nu priviți direct pe lumina LED.

Pacienții trebuie să închidă ochii în timpul examinărilor.

În cazul unui incident grav cu utilizarea acestui dispozitiv, anunțați imediat DermLite și, dacă este necesar de reglementările locale, autoritatea dumneavoastră națională de sănătate.

ATENȚIE: Nu folosiți dispozitivul în foc sau în zona de risc exploziv (de exemplu, mediu bogat în oxigen).

AVERTISMENT: Acest produs vă poate expune la substanțe chimice, inclusiv clorură de metilen și crom hexavalent, care sunt cunoscute de statul California pentru a provoca cancer sau toxicitate asupra funcției de reproducere. Pentru mai multe informații, accesați www.P65Warnings.ca.gov.

Compatibilitate electromagnetica

Acest dispozitiv respectă cerințele privind emisiile EMC și nivelul imunității din standardul IEC 60601-1-2: 2014. Caracteristicile de emisie ale acestui echipament îl fac potrivit pentru utilizarea în mediul profesional de asistență medicală, precum și în mediul rezidențial (Clasa B CISPR 11). Acest echipament oferă o protecție adecvată serviciului de comunicații radio. În cazul rarelor interferențe cu serviciul de comunicații radio, utilizatorul ar putea fi nevoit să ia măsuri de atenuare, precum mutarea sau reorientarea echipamentelor. AVERTIZARE: Folosirea acestui echipament adiacent sau stivuit cu alte echipamente trebuie evitată, deoarece ar putea duce la o funcționare necorespunzătoare. Dacă o astfel de utilizare este necesară, acest echipament și celelalte echipamente ar trebui să fie respectate pentru a verifica dacă funcționează normal.

AVERTIZARE: Folosirea altor accesorii decât cele furnizate de producătorul acestui echipament poate duce la creșterea emisiilor electromagnetice sau la scăderea imunității electromagnetice a acestui echipament și poate duce la o funcționare necorespunzătoare.

AVERTIZARE: Transmițătorii RF portabili trebuie folosiți nu mai aproape de 30 cm (12 inci) de orice parte a dispozitivului. În caz contrar, ar putea rezulta degradarea performanței acestui echipament.

IMPORTANT: Înainte de utilizarea inițială, vă rugăm să încărcați bateria internă cu ioni de litiu. Consultați „Baterie și încărcare” pentru detalii.

DermLite DL200 este un dermatoscop de buzunar compatibil cu smartphone, cu mărire de 10x, destinat examinării polarizate și

nepolarizate a leziunilor cutanate, cu sau fără contact cu pielea.

IceCap®: Pentru a sprijini măsurile de control al infecției, trageți una dintre cele IceCaps (IC) de unică folosință incluse pe placa de față instalată (FP). Pentru a scoate și a elimina, pur și simplu scoateți-l.

țineți dispozitivul astfel încât ledurile să fie orientate spre piele. Poziționează dispozitivul ~ 25mm deasupra pielii și apasă butonul de pornire (P) pentru a porni dispozitivul.

Priveste lentila cu ochiul cu 25-50 mm deasupra obiectivului. Îndepărtați dispozitivul mai aproape sau mai departe de piele pentru a obține focalizarea dorită a imaginii. Pentru dermoscopie cu contact cu pielea sau pentru utilizarea camerei, rotiți cadranul (D) pentru a extinde distanțierul și a focaliza imaginea. Apăsăți butonul Mode (M) pentru a alege între două niveluri de luminozitate.

Pentru a opri DermLite, apăsați butonul Power (P); se stinge automat după 3 minute.

Îndepărtarea distanțierului.

Distanțatorul (distanțele) poate fi îndepărtat prin rotirea cadranului (D) în sensul acelor de ceasornic, dincolo de o rezistență vizibilă, apoi trăgând-o de pe dispozitiv. Pentru a fixa distanțierul, introduceți cele 3 picioare în cele 3 găuri până când se resimte rezistența. Puneți nivelul dispozitivului pe o suprafață plană și împingeți-l uniform în timp ce rotiți simultan butonul (D) în sensul acelor de ceasornic.

Scoaterea plăcii de față.

Faceplate (FP) poate fi pur și simplu smuls de distanțier (S) prinzându-l la creștăturile unghiilor. Pentru a reasambla, pur și simplu fixați-l înapoi.

Fotografie.

DermLite DL200 dvs. poate fi atașat la multe camere sau smartphone-uri folosind adaptoare DermLite MagnetiConnect® (vândute separat). Înainte de a face fotografii, ștergeți Faceplate (FP) curățat și extindeți distanțierul (S).

Baterie și încărcare: ATENȚIE: Acest dispozitiv folosește o baterie specializată de ioni de litiu de 3.7V 1800 mAh, care poate fi achiziționată doar de la DermLite sau de la un dealer DermLite autorizat. Nu folosiți în niciun caz o altă baterie decât cea proiectată pentru acest aparat.

Acest dispozitiv este echipat cu un indicator de încărcare (CI) la patru niveluri. Când unitatea este pornită și încărcată complet, toate cele patru leduri se aprind. Când rămâne mai puțin de 75% din durata de viață a bateriei, trei LED-uri sunt iluminate. Dacă mai mult de jumătate din baterie este evacuată, două LED-uri sunt pornite, în timp ce un singur LED indică faptul că rămâne mai puțin de 25% din capacitatea bateriei. Pentru a încărca dispozitivul, conectați cablul USB-C furnizat la portul de încărcare (CP) și orice port USB compatibil cu IEC 60950-1 (5V). Indicatorul de încărcare (CI) pulsează pentru a indica încărcarea, numărul LED-urilor pulsante corespunzând

nivelului de încărcare. Când încărcarea este completă, toate cele 4 LED-uri indicatoare se aprind. După ani de utilizare, este posibil să doriți să repuneți bateria, care este disponibilă doar direct de la DermLite sau de la un dealer DermLite autorizat.

Pentru a scoate bateria (B), detașați capacul de fixare (C): Încercați-l să se deschidă, începând de la mica creștătură (N), folosind o șurubelniță, apoi rulați-vă în jurul capacului pentru a-l elibera complet. Deconectați mufa bateriei (BP), introduceți o baterie nouă și reconectați-vă. Reașerați capacul în siguranță.

Depanare: Vă rugăm să verificați www.dermlite.com pentru cele mai actuale informații de depanare. Dacă dispozitivul dvs. necesită service, accesați www.dermlite.com/service sau contactați distribuitorul local DermLite.

Îngrijire și întreținere

AVERTIZARE: Nu este permisă nici o modificare a acestui echipament.

Dispozitivul dvs. este proiectat pentru o funcționare fără probleme. Reparațiile se fac numai de către personalul de service calificat.

Înainte de utilizare la un pacient, exteriorul dispozitivului (cu excepția părților optice) poate fi șters curat cu alcool izopropilic (70% vol.). Obiectivul trebuie tratat ca un echipament fotografic de înaltă calitate și trebuie curățat cu echipamente standard de curățare a lentilelor și protejat de substanțele chimice dăunătoare. Nu folosiți agenți de curățare abrazivi și nu scufundați dispozitivul în lichid. Nu vă autoclavează.

Garanție: 5 ani pentru piese și forță de muncă. Bateria este garantată timp de 1 an.

Eliminare: Acest dispozitiv conține echipamente electronice și o baterie de ioni de litiu care trebuie separate pentru eliminare și care nu pot fi eliminate cu deșeurile menajere generale. Vă rugăm să respectați reglementările locale de eliminare.

Acest set include: Dermatoscop DL200 (21 LED-uri, lentilă de 10 mm de 10 mm, distanțier, placă frontală cu reticulă de 10 mm), manșon siliconic, lance, carcasă din microfibră, cablu de încărcare USB, 4 IceCaps

Descriere tehnică: Accesați www.dermlite.com/technical sau contactați distribuitorul local DermLite.

Navodila

Predvidena uporaba

Ta naprava je namenjena za medicinske namene za osvetlitev telesnih površin. Uporablja se za neinvazivni vizualni pregled nedotaknjene kože.

Ta izdelek, ki deluje na baterije, je zasnovan za zunanji pregled v zdravstvenih ustanovah, ki ga izvajajo zdravstveni delavci.

Pred uporabo preverite pravilno delovanje naprave! Ne uporabljajte ga, če so vidni znaki poškodb.

POZOR: Ne glejte direktno v LED lučko. Bolniki morajo med pregledi zapreti oči. V primeru resnega incidenta z uporabo te naprave takoj obvestite DermLite in, če to zahtevajo lokalni predpisi, vaš nacionalni zdravstveni organ.

POZOR: Naprave ne uporabljajte v nevarnem ali eksplozivnem območju (npr. V okolju, bogatem s kisikom).

OPOZORILO: Ta izdelek vas lahko izpostavi kemikalijam, vključno z metilen kloridom in šestvalentnim kromom, za katere država Kalifornija ve, da povzročajo raka ali strupenost za razmnoževanje. Za več informacij obiščite www.P65Warnings.ca.gov.

Elektromagnetna združljivost

Ta naprava ustreza zahtevam EMC za emisije in imuniteto standarda IEC 60601-1-2: 2014. Emisijske značilnosti te opreme omogočajo uporabo v profesionalnem zdravstvenem in stanovanjskem okolju (CISPR 11, razred B). Ta oprema nudi ustrezno zaščito radijskim komunikacijskim storitvam. V redkih primerih motenja radijske komunikacijske storitve bo uporabnik morda moral sprejeti omilitvene ukrepe, na primer premestitev ali preusmeritev opreme. **OPOZORILO:** Izogibajte se uporabi te opreme, ki je v bližini ali zloženo z drugo opremo, ker lahko pride do nepravilnega delovanja. Če je taka uporaba potrebna, je treba to opremo in drugo opremo opazovati, da preverita, ali normalno delujeta.

OPOZORILO: Uporaba dodatkov, razen tistih, ki jih je zagotovil proizvajalec te opreme, lahko povzroči povečane elektromagnetne emisije ali zmanjšano elektromagnetno odpornost te opreme in povzroči nepravilno delovanje. **OPOZORILO:** Prenosne radiofrekvenčne oddajnike ne smete uporabljati na nižjih 30 cm od katerega koli dela naprave. V nasprotnem primeru lahko pride do poslabšanja zmogljivosti te opreme.

POMEMBNO: Pred prvo uporabo napolnite notranjo litij-ionsko baterijo. Za podrobnosti glejte »Baterija in polnjenje«.

DermLite DL200 je žepni dermatoskop, združljiv s pametnimi telefoni, z 10-kratno povečavo, namenjen polariziranemu in nepolariziranemu pregledu kožnih

poškodb, s stikom s kožo ali brez nje.

IceCap®: Da bi podprli svoje ukrepe za nadzor okužbe, priključite enega od priloženih IceCaps za enkratno uporabo (IC) čez nameščeno prednjo ploščo (FP). Če ga želite odstraniti in odstraniti, ga preprosto potegnite.

Napravo držite tako, da so LED-ji usmerjeni na kožo. Napravo postavite približno 25 mm nad kožo in pritisnite gumb za vklop (P), da vklopite napravo. Skozi objektive pogledajte 25-50 mm nad lečo. Napravo pomaknite bližje ali dlje od kože, da dobite želeno ostrino slike. Za dermoskopijo s stikom s kožo ali za uporabo s kamero obrnite gumb (D), da podaljšate distančnik (S) in izostrite sliko. Pritisnite gumb Mode (M), da izberete dve stopnji svetlosti.

Če želite izklopiti svoj DermLite, pritisnite gumb za vklop (P); samodejno se izklopi po 3 minutah.

Odstranitev distančnika.

Distančnik (S) lahko odstranite tako, da zavrtite gumb (D) v nasprotni smeri urinega kazalca za opazen upor in ga nato izvlecite iz naprave. Če želite pritrditi distančnik, vstavite njegove 3 noge v tri luknje, dokler ne začutite upora. Postavite raven naprave na ravno površino in jo enakomerno potisnite navzdol, hkrati pa vrtite gumb (D) v smeri urinega kazalca.

Odstranjevanje prednje plošče.

Prednjo ploščico (FP) lahko preprosto potegnete s ploščico (FP) tako, da jo zgrabite za zareze nohtov. Če želite ponovno pritrditi, ga preprosto zaskočite na mestu.

Fotografija.

Vaš DermLite DL200 je mogoče pritrditi na številne fotoaparate ali pametne telefone z uporabo adapterjev DermLite MagnetConnect® (prodaja se posebej). Pred fotografiranjem obrišite prednjo ploščo (FP) in podaljšajte distančnik (S).

Baterija in polnjenje: **POZOR:** Ta naprava uporablja specializirano litij-ionsko baterijo 3.7V 1800 mAh, ki jo je mogoče kupiti samo pri DermLite ali pri pooblaščenem prodajalcu DermLite. V nobenem primeru ne uporabljajte druge baterije, razen tiste, ki je bila zasnovana za to enoto.

Ta naprava je opremljena s štiristopenjskim indikatorjem polnjenja (CI). Ko je enota vklopljena in popolnoma napolnjena, svetijo vse štiri LED. Ko ostane manj kot 75% življenjske dobe baterije, svetijo tri LED. Če je več kot polovica akumulatorja izpraznjena, svetita dve LED-lučki, ena sama LED-lučka pa kaže, da ostane manj kot 25% kapacitete baterije. Če želite napolniti svojo napravo, priključite

priloženi USB-C s kablom USB na vrata za polnjenje (CP) in na katera koli USB vrata, združljiva s standardom IEC 60950-1. Indikator polnjenja (CI) utripa, kar kaže na polnjenje, pri čemer število utripajočih LED diod ustreza ravni napolnjenosti. Ko je polnjenje končano, svetijo vse štiri indikatorske LED. Po letih uporabe boste morda želeli ponovno namestiti baterijo, ki je na voljo samo neposredno pri DermLite ali pooblaščenem prodajalcu DermLite.

Če želite odstraniti baterijo (B), snemite pritrdilni pokrov (C): Odprite ga, začeniš z majhnim zarezo (N), z izvijačem, nato pa se potrudite okoli pokrova, da ga popolnoma sprostite. Odklopite napajalni vtič (BP), vstavite novo baterijo in ponovno priključite. Varno pritrdite pokrov.

Odpravljanje težav: Najnovejše informacije o odpravljanju napak poiščite na www.dermlite.com. Če vaša naprava zahteva servisiranje, obiščite www.dermlite.com/service ali se obrnite na lokalnega prodajalca DermLite.

Nega in vzdrževanje

OPOZORILO: Spremembe te opreme niso dovoljene.

Vaša naprava je zasnovana za nemoteno delovanje. Popravila lahko opravi samo usposobljeno servisno osebje.

Pred uporabo na pacientu lahko zunanost naprave (razen optičnih delov) obrišete z izopropilnim alkoholom (70 vol.%). Objektiv je treba obravnavati kot kakovostno fotografsko opremo in ga očistiti s standardno opremo za čiščenje leč ter zaščititi pred škodljivimi kemikalijami. Ne uporabljajte abrazivnih čistil in ne potopite naprave v tekočino. Ne avtoklavirajte.

Garancija: 5 let za dele in delo. Za baterijo velja 1 leto.

Odstranjevanje: Ta naprava vsebuje elektroniko in litij-ionsko baterijo, ki jih je treba ločiti za odstranjevanje in jih ne smete odvreči skupaj s splošnimi gospodinjstvi odpadki. Upoštevajte lokalne predpise o odstranjevanju.

Ta komplet vključuje:

Dermatoskop DL200 (21 LED, 25 mm 10x leča, distančnik, prednja plošča z 10 mm vtičnico), silikonski tulec, jermen, ohišje iz mikrovlaknen, USB polnilni kabel, 4 IceCaps

Tehnični opis: Obiščite spletno mesto www.dermlite.com/tehniki ali se obrnite na lokalnega prodajalca DermLite.

Inštrukcie

Zamýšľané použitie

Toto zariadenie je určené na lekárske účely na osvetlenie povrchov tela. Používa sa na neinvazívne vizuálne vyšetrenie neporušenej kože.

Tento výrobok napájaný z batérií je určený na externé vyšetrenie iba v rámci zdravotníckych zariadení zdravotníckych pracovníkov.

Pred použitím skontrolujte správnu funkciu prístroja! Nepoužívajte ho, ak existujú viditeľné známky poškodenia.

UPOZORNENIE: Nepozerajte sa priamo do svetla LED. Počas vyšetrení musia pacienti zavrieť oči.

V prípade vážneho incidentu pri používaní tohto zariadenia, okamžite informujte DermLite a, ak to vyžadujú miestne predpisy, váš národný zdravotný úrad.

UPOZORNENIE: Nepoužívajte zariadenie v oblasti s nebezpečenstvom požiaru alebo výbuchu (napr. V prostredí bohatom na kyslík).

UPOZORNENIE: Tento výrobok vás môže vystaviť chemikáliám vrátane metylénchloridu a šesťmocného chrómu, o ktorých je v štáte Kalifornia známe, že spôsobujú rakovinu alebo reprodukčnú toxicitu. Viac informácií nájdete na www.P65Warnings.ca.gov.

Elektromagnetická kompatibilita

Toto zariadenie vyhovuje požiadavkám na úroveň emisií EMC a odolnosti podľa normy IEC 60601-1-2: 2014. Vďaka emisným charakteristikám je toto zariadenie vhodné na použitie v profesionálnom zdravotnom prostredí, ako aj v obytnom prostredí (CIS-PR 11 trieda B). Toto zariadenie poskytuje primeranú ochranu pre rádiokomunikačné služby. V zriedkavých prípadoch rušenia rádiokomunikačných služieb môže byť potrebné, aby užívateľ prijal opatrenia na zmiernenie, ako je premiestnenie alebo presmerovanie zariadenia. **VÝSTRAHA:** Vyhnite sa používaniu tohto zariadenia v susedstve alebo naskladanom s iným zariadením, pretože by to mohlo mať za následok nesprávnu prevádzku. Ak je takéto použitie potrebné, toto zariadenie a ďalšie vybavenie by sa mali dodržiavať, aby sa overilo, či fungujú normálne.

VÝSTRAHA: Použitie iného príslušenstva ako je uvedené výrobcom tohto zariadenia by mohlo mať za následok zvýšenie elektromagnetických emisií alebo zníženie elektromagnetickej imunity tohto zariadenia a viesť k nesprávnej prevádzke.

VAROVANIE: Prenosné RF vysielacie by sa nemali používať bližšie ako 30 cm (12 palcov) od ktorejkoľvek časti zariadenia. Inak by mohlo dôjsť k zhoršeniu výkonu tohto zariadenia.

DÔLEŽITÉ: Pred prvým použitím nabite internú lítium-iónovú batériu. Podrobnosti nájdete v časti „Batéria a nabíjanie“.

DermLite DL200 je vreckový dermatoskop kompatibilný s telefónom s 10-násobným

zväčšením určený na polarizované a nepolárne vyšetrenie kožných lézií s kontaktom alebo bez kontaktu s kožou.

IceCap®: Aby ste podporili vaše opatrenia na kontrolu infekcie, zacvaknite jeden z priložených jednorazových ľadových máp (IC) na nainštalovaný čelný panel (FP). Ak ju chcete odstrániť a zlikvidovať, jednoducho ju vytiahnite.

Držte zariadenie tak, aby LED smerovali k pokožke. Umiestnite zariadenie ~ 25 mm nad pokožku a stlačením tlačidla napájania (P) zapnite zariadenie. Pozerajte sa objektívom svojim okom 25-50 mm nad objektívom. Premiestnite zariadenie bližšie alebo ďalej od pokožky, aby ste dosiahli požadované zaostrenie. Pri dermoskopii s kontaktom s pokožkou alebo pri použití fotoaparátu otočte číselník (D), aby ste roziahli medzerník (S) a zaostrili obraz. Stlačením tlačidla režimu (M) si môžete vybrať medzi dvoma úrovňami jasú. Ak chcete DermLite vypnúť, stlačte vypínač (P); automaticky sa vypne po 3 minútach.

Demontáž rozpery.

Dištančný stĺpik (S) je možné odstrániť otočením číselníka (D) proti smeru hodinových ručičiek za viditeľný odpor a jeho vytiahnutím zo zariadenia. Ak chcete pripojiť dištančný stĺp, vložte jeho 3 nohy do 3 otvorov, až kým nepocítite odpor. Položte prístroj na rovnú plochu a rovnomerne zatlačte nadol a súčasne otáčajte kolieskom (D) v smere hodinových ručičiek.

Demontáž čelnej dosky.

Čelnú dosku (FP) možno jednoducho vytiahnuť z rozpery (S) tak, že ju chytíte za zárezy na nechte. Ak ju chcete znova pripojiť, jednoducho ju zacvaknite na miesto.

Fotografovanie.

Váš DermLite DL200 môže byť pripojený k mnohým kamerám alebo smartfónom pomocou adaptérov DermLite MagnetiConnect® (predáva sa osobitne). Pred fotografovaním utrite Faceplate (FP) a očistite a roziahnite medzerník (S).

Batéria a nabíjanie: **UPOZORNENIE:** Toto zariadenie používa špeciálnu lítium-iónovú batériu 3.7V 1800 mAh, ktorú je možné kúpiť iba od DermLite alebo od autorizovaného predajcu DermLite. Za žiadnych okolností nepoužívajte inú batériu, ako je batéria navrhnutá pre tento prístroj.

Toto zariadenie je vybavené štvorúrovňovým indikátorom nabíjania (CI). Keď je jednotka zapnutá a úplne nabitá, rozsvietia sa všetky štyri LED diódy. Ak zostane menej ako 75% výdrže batérie, rozsvietia sa tri kontrolky LED. Ak je vybitá viac ako polovica batérie, rozsvietia sa dve kontrolky LED, zatiaľ čo jedna kontrolka LED signalizuje, že zostáva menej ako 25% kapacity batérie. Na nabitie zariadenia pripojte dodaný kábel USB-C k USB k portu

nabíjania (CP) a ku každému portu USB kompatibilnému s normou IEC 60950-1 (5V). Indikátor nabíjania (CI) pulzuje, aby indikoval nabíjanie, s počtom pulzujúcich LED, ktoré zodpovedajú úrovni nabitia. Po dokončení nabíjania sa rozsvietia všetky štyri kontrolky. Po rokoch používania možno budete chcieť znova vložiť batériu, ktorá je k dispozícii iba priamo od DermLite alebo od autorizovaného predajcu DermLite.

Ak chcete vybrať batériu (B), odpojte zacvakávací kryt (C): Odskrutkujte ho, začnite od malého zárezu (N) pomocou skrutkovača, potom ho obopnite okolo krytu, aby ste ho úplne uvoľnili. Odpojte zástrčku batérie (BP), vložte novú batériu a znova ju pripojte. Znova pripevnite kryt.

Riešenie problémov: Najnovšie informácie o riešení problémov nájdete na stránke www.dermlite.com. Ak vaše zariadenie vyžaduje servis, navštívte stránku www.dermlite.com/service alebo sa obráťte na miestneho predajcu DermLite.

Starostlivosť a údržba

VAROVANIE: Nie je povolená žiadna úprava tohto zariadenia.

Vaše zariadenie je navrhnuté na bezproblémovú prevádzku. Opravy smie vykonávať iba kvalifikovaný servisný personál.

Pred použitím na pacientovi môže byť povrch vášho prístroja (okrem optických častí) očistený izopropylalkoholom (70% obj.). S objektívom by sa malo zaobchádzať ako s fotografickým zariadením vysokej kvality a malo by sa čistiť štandardným zariadením na čistenie šošoviek a chrániť pred škodlivými chemikáliami. Nepoužívajte abrazívne čistiace prostriedky ani neponárajte zariadenie do tekutiny. Nečakujte v autokláve.

Záruka: 5 rokov na diely a prácu. Na batériu sa poskytuje záruka na 1 rok.

Likvidácia: Tento prístroj obsahuje elektroniku a lítium-iónovú batériu, ktorá sa musí separovať na likvidáciu a nesmie sa likvidovať s bežným domovým odpadom. Dodržiavajte miestne predpisy o likvidácii.

Táto sada obsahuje:

DL200 dermatoskop (21 LED, 25 mm 10x šošovka, rozpera, čelná doska s 10 mm retikulom), silikónové puzdro, šnúrka, puzdro z mikrovlákn, nabíjací kábel USB, 4 IceCaps

Technický popis: Navštívte www.dermlite.com/technical alebo sa obráťte na miestneho predajcu DermLite.

Ohjeet

Käyttötarkoitus

Tämä laite on tarkoitettu lääkinällisiin tarkoituksiin kehon pintojen valaisemiseksi. Sitä käytetään ehjän ihon ei-invasiiviseen visuaaliseen tutkimiseen.

Tämä akkukäyttöinen tuote on suunniteltu vain lääketieteen ammattilaisten suorittamaan ulkopuoliselle tutkimukselle. Tarkista laitteen oikea toiminta ennen käyttöä! Älä käytä laitetta, jos siinä on näkyviä merkkejä vaurioista.

HUOMIO: Älä katso suoraan LED-valoon. Potilaiden on suljettava silmänsä tutkimuksen ajaksi.

Jos kyseessä on vakava vaaratilanne tämän laitteen käytössä, ilmoita siitä välittömästi DermLiteille ja, jos paikalliset määräykset sitä vaativat, kansalliselle terveysviranomaisellesi.

VAROTOIMI: Älä käytä laitetta tulipalovaara- tai räjähdysalttiilla alueella (esim. happirikas ympäristö).

VAROITUS: Tämä tuote voi altistaa sinut kemikaaleille, mukaan lukien metyleenikloridi ja kuusiarvoinen kromi, joiden Kalifornian osavaltion tiedetään aiheuttavan syöpää tai lisääntymistoksisuutta. Lisä tietoja on osoitteessa www.P65Warnings.ca.gov.

Elektromagneettinen yhteensopivuus
Tämä laite täyttää standardin IEC 60601-1-2: 2014 EMC-päästö- ja immunitetasovaatimukset. Tämän laitteen päästöominaisuudet tekevät siitä sopivan käytettäväksi ammattimaisessa terveydenhoitoympäristössä sekä asuinympäristössä (CISPR 11 luokka B). Tämä laite tarjoaa riittävän suojan radioviestintäpalveluille. Jos radioviestintäpalveluun kohdistuu häiriöitä, käyttäjä voi joutua toteuttamaan lieventäviä toimenpiteitä, kuten siirtämään laitteita tai suuntaamaan niitä uudelleen. **VAROITUS:** Tämän laitteen käyttöä muiden laitteiden vieressä tai pinottua niiden kanssa tulee välttää, koska se voi johtaa virheelliseen toimintaan. Jos tällainen käyttö on välttämätöntä, tätä laitetta ja muita varusteita tulee tarkkailla varmistaakseen, että ne toimivat normaalisti.

VAROITUS: Muiden kuin tämän laitteen valmistajan toimittamien lisävarusteiden käyttö voi lisätä laitteen sähkömagneettisia päästöjä tai vähentää sähkömagneettista häiriönsietoa ja johtaa vääraan toimintaan. **VAROITUS:** Kannettavia RF-lähettämiä ei saa käyttää lähempänä kuin 30 cm (12 tuumaa) laitteen mihinkään kohtaan. Muuten tämän laitteen suorituskyky saattaa heikentyä.

TÄRKEÄÄ: Ennen ensimmäistä käyttöä lataa sisäinen litiumioniakku. Katso tarkemmat tiedot kohdasta "Akku ja lataaminen".

DermLite DL200 on älypuhelimien kanssa yhteensopiva 10-kertaisella suurella dermatoskoopilla, joka on tarkoitettu ihovaurioiden polarisoituneeseen ja polarisoitumattomaan tutkimukseen, ihokosketuksella tai ilman.

IceCap®

Auta ehkäisemään infektioita napsauttamalla mukana toimitettu kertakäyttöinen IceCap-kansi (IC) asennetun kuvapinnan (FP) päälle.

Pidä laitetta niin, että LEDit ovat suunnattu iholle. Sijoita laite ~ 25 mm ihon yläpuolelle ja käynnistä laite painamalla virtapainiketta (P). Katso linssin läpi silmästäsi 25-50 mm linssin yläpuolella. Siirrä laite lähemmäksi tai kauempana iholta saadaksesi halutun kuvan tarkennuksen. Dermoskopiaa varten, jossa on ihokosketuksia, tai kamerakäyttöön, käännä valintakiekkoo (D) laajentaaksesi välike (S) ja tarkenna kuva. Paina Mode-painiketta (M) valitaksesi kahden kirkkaustason välillä.

Sammuta DermLite-laitteesi painamalla virtapainiketta (P); se sammuu automaattisesti 3 minuutin kuluttua.

Välike irrotetaan.

Välike (S) voidaan poistaa kääntämällä valitsinta (D) vastapäivään huomattavan vastuksen yli ja vetämällä se sitten laitteesta. Kiinnitä välikappale asettamalla sen 3 jalkaa 3 reikään, kunnes vastus tuntuu. Aseta laite tasolle tasaiselle alustalle ja työnnä se tasaisesti alas kääntämällä samalla valitsinta (D) myötäpäivään.

Etulevyn poistaminen.

Etulevy (FP) voidaan yksinkertaisesti vetää pois välikappaleesta (S) tarttumalla se sormen kärjissä. Kiinnitä se takaisin napsauttamalla se takaisin paikalleen.

Valokuvaus.

DermLite DL200 voidaan liittää moniin kameroihin tai älypuheliimiin käyttämällä DermLite MagnetiConnect® -sovitinta (myydään erikseen). Pyyhi ennen valokuvien ottamista etulevy (FP) puhtaana ja jatka välikappaleella (S).

Akku ja lataaminen

HUOMIO: Tässä laitteessa on erityinen 3.7V 1800 mAh litiumioniakku, jota saa vain DermLiteiltä tai valtuutetulta DermLite-jälleenmyyjältä. Älä missään tapauksessa käytä muuta kuin tälle laitteelle suunniteltua akkua. Muutoin laite voi vaurioitua. Tässä laitteessa on nelitasoinen latauksen ilmaisin (CI). Akun ollessa ladattu täyteen, kaikki neljä LED-merkkivaloa palavat laitteen ollessa kytkettynä päälle. Kun akun varausta on jäljellä alle 75 prosenttia, kolme LED-merkkivaloa palaa. Kun akun varauksesta on kulunut yli puolet, kaksi LED-merkkivaloa palaa. Yksi LED-valo ilmaisee, että alle 25 prosenttia akun täydestä varauksesta on jäljellä. Lataa laite kytkemällä mukana toimitettu USB-C – USB -kaapeli latausporttiin (CP) ja standardin IEC 60950-1 mukaiseen USB-porttiin (5 V). Latauksen ilmaisin (CI) vilkkuu lataamisen merkiksi. Vilkkuvien LED-valojen määrä

ilmaisee lataustason.

Kun lataus on valmis, kaikki neljä LED-merkkivaloa palavat. Täyteen ladattuna laitteen käyttöaika on noin 3–8 tuntia käytetystä kirkkaustasosta riippuen. Vuosien käytön jälkeen saattaa olla tarpeen vaihtaa akku. Akkuja on saatavilla vain DermLiteiltä tai valtuutetulta DermLite-jälleenmyyjältä.

Irrota akku (B) irrottamalla napsautuskansi (C): Kiinnitä se avaamalla pienestä lovista (N) ruuvimeisselillä ja työnnä sitten kansi ympäri vapauttaaksesi sen kokonaan. Irrota akkuluppa (BP), aseta uusi akku ja kytke sitten uudelleen. Kiinnitä kansi takaisin paikalleen.

Vianmääritys

Katso uusimmat vianmääritystiedot osoitteesta www.derm-lite.com. Jos laitteesi vaatii huoltoa, käy osoitteessa www.derm-lite.com/service tai ota yhteyttä paikalliseen DermLite-jälleenmyyjään.

Hoito ja ylläpito

VAROITUS: Tämän laitteen muutoksia ei sallita.

Laitteesi on suunniteltu häiriöttömään käyttöön. Korjauksia saa suorittaa vain pätevä huoltohenkilöstö.

Ennen käyttöä potilaalla laitteen ulkopinta (paitsi optiset osat) voidaan pyyhkiä puhtaiksi isopropyylialkoholilla (70 tilavuusprosenttia). Linssiä on käsiteltävä korkealaatuisena valokuvausvälineenä, ja se on puhdistettava tavallisella linssinpuhdistuslaitteella ja suojattava haitallisilta kemikaaleilta. Älä käytä hankaavia puhdistusaineita tai upota laitetta nesteeseen. Älä autoklaavoi.

Takuu: 5 vuotta osille ja töille. Akun takuu on yksi vuosi.

Hävittäminen

Tämä laite sisältää elektroniikkaa ja litiumioniakun, jotka on lajiteltava hävittämistä varten. Niitä ei saa hävittää talousjätteen mukana. Noudata paikallisia jätteenkäsittelymääräyksiä.

Tämä sarja sisältää:

DL200-dermatoskooppi (21 LEDiä, 25 mm 10x -objektiivii, välike, etulevy 10 mm: n hihnapinnalla), silikoniholkki, kaulanauha, mikrokuikutokotelo, USB-latauskaapeli, 4 IceCaps

Tekninen kuvaus

Katso osoitteesta www.derm-lite.com/technical/ tai ota yhteyttä paikalliseen DermLite-jälleenmyyjään.

Instruktioner

Avsedd användning

Denna enhet är avsedd för medicinska ändamål för att belysa kroppsytor. Det används för icke-invasiv visuell undersökning av intakt hud.

Denna batteridriven produkt är utformad för extern undersökning endast inom professionella hälso- och sjukvårdsanläggningar av läkare.

Kontrollera att enheten fungerar ordentligt före användning! Använd inte enheten om det finns tydliga tecken på skador.

VARNING: Titta inte direkt in i LED-ljuset. Patienterna måste sluta ögonen under undersökningen.

Vid en allvarig händelse med användning av denna enhet, meddela DermLite omedelbart och, om det krävs enligt lokala bestämmelser, din nationella hälsomyndighet.

FÖRSIKTIGT: Använd inte apparaten i utrymmen med risk för brand eller explosion (t.ex. syrerik miljö).

VARNING: Denna produkt kan utsätta dig för kemikalier inklusive metylenklorid och sexvärt krom, som är kända av staten Kalifornien för att orsaka cancer eller reproduktionstoxicitet. Mer information finns på www.P65Warnings.ca.gov.

Elektromagnetisk kompatibilitet

Den här enheten uppfyller EMC: s utsläpps- och immunitetskrav i standarden IEC 60601-1-2: 2014. Utsläppskaraktäristiken för denna utrustning gör den lämplig för användning i professionell hälsovårdsmiljö och bostadsmiljö (CISPR 11 klass B).

Denna utrustning erbjuder adekvat skydd för radiokommunikationstjänster. I det sällsynta fallet av störningar i radiokommunikationstjänsten kan användaren behöva vidta begränsningsåtgärder, till exempel omflyttning eller omorientering av utrustning. **VARNING:** Användning av denna utrustning intill eller staplad med annan utrustning bör undvikas eftersom den kan leda till felaktig användning. Om sådan användning är nödvändig, bör denna utrustning och annan utrustning följas för att verifiera att de fungerar normalt.

VARNING: Användning av andra tillbehör än de som tillhandahålls av tillverkaren av denna utrustning kan leda till ökade elektromagnetiska utsläpp eller minskad elektromagnetisk immunitet för denna utrustning och leda till felaktig användning. **VARNING:** Bärbara RF-sändare ska inte användas närmare än 30 cm till någon del av enheten. Annars kan försämring av prestandan för denna utrustning resultera.

VIKTIGT: Ladda det interna litiumjonbatteriet före den första användningen. Se "Batteri & laddning" för detaljer.

DermLite DL200 är ett smarttelefonkompatibelt dermatoskop med 10x förstoring avsedd för polariserad och icke-polariserad

undersökning av hudskador, med eller utan hudkontakt.

IceCap®

Fäst en av de medföljande engångs IceCaps (IC) över den installerade skärmen (FP) som ett led i skyddet mot infektioner.

Håll din enhet så att lysdioderna riktar sig mot huden. Placera enheten ~ 25 mm ovanför huden och tryck på strömbrytaren (P) för att slå på enheten. Titta igenom linsen med ögat 25-50 mm ovanför linsen.

Flytta enheten närmare eller längre bort från huden för att få önskat bildfokus.

För dermoskopi med hudkontakt eller för kamerabruk, vrid på ratten (D) för att utöka Spacer (S) och fokusera bilden.

Tryck på Mode-knappen (M) för att välja mellan två ljusstyrkenivåer.

För att stänga av din DermLite, tryck på strömbrytaren (P); den stängs av automatiskt efter 3 minuter.

Ta bort Spacer.

Avståndet (S) kan tas bort genom att vrida ratten (D) moturs utanför ett märkbart motstånd och sedan dra det från enheten.

För att fästa Spacer, sätt in de tre benen i de 3 hålen tills motstånd känns. Placera enhetens nivå på en plan yta och tryck jämnt ner samtidigt som du vrider ratten (D) medurs.

Ta bort frontplattan.

Ansiktsplattan (FP) kan helt enkelt dras av avståndet (S) genom att ta tag i det i naglarna. För att återfästa, klicka helt enkelt igen på plats.

Fotografi.

Din DermLite DL200 kan vara ansluten till många kameror eller smartphones med DermLite MagnetiConnect®-adaptrar (säljs separat). Innan du tar foton, torka av ansiktsplattan (FP) och rengör Spacer (S).

Batteri & laddning

VARNING: Denna enhet använder ett speciellt 3.7V 1800 mAh litiumjonbatteri som endast kan köpas från DermLite eller från en godkänd DermLite-återförsäljare. Något annat batteri än det som tillverkats för denna enhet får inte under några som helst omständigheter användas, då det kan skada enheten.

Enheten är utrustad med en fyrnivå laddningsindikator (CI). När enheten är påslagen och fulladdad tänds alla fyra lysdioder. När mindre än 75% av batteriets livslängd återstår, tänds tre lysdioder. Om mer än hälften av batteriet är tomt är två lysdioder tända medan en enda lysdiod indikerar att mindre än 25% av batterikapaciteten återstår.

Enheten laddas genom att ansluta den medföljande USB-C till USB-kabeln till laddningsporten (CP) och en IEC

60950-1-kompatibel (5V) USB-port.

Laddningsindikatorn (CI) pulserar för att indikera laddning, med antalet pulserande lysdioder motsvarande laddningsnivån. När laddningen är klar tänds alla fyra indikatorlampor. En fulladdning av enheten räcker till cirka 3-8 timmars drift, beroende på vilken ljusstyrka som används.

Efter flera års användning kanske du vill byta ut batteriet, som endast kan köpas från DermLite eller en auktoriserad DermLite-återförsäljare.

För att ta bort batteriet (B), lossa luckan (C): Skruva loss den, börja vid det lilla skåran (N) med hjälp av en skruvmejsel och arbeta sedan runt locket för att lossa det helt. Koppla ur batteripluggen (BP), sätt i ett nytt batteri och anslut det igen. Sätt tillbaka locket ordentligt.

Felsökning

Vänligen besök www.dermlite.com för uppdaterad information om felsökning. Om din enhet kräver underhåll, besök www.dermlite.com/service eller kontakta din lokala DermLite-återförsäljare.

Vård och underhåll

VARNING: Ingen modifiering av denna utrustning är tillåten.

Din enhet är utformad för problemfri drift. Reparationer får endast utföras av kvalificerad servicepersonal.

Innan du använder en patient kan utsidan av din enhet (utom de optiska delarna) torka av med isopropylalkohol (70% vol.). Linsen ska behandlas som högkvalitativ fotografisk utrustning och ska rengöras med standardlinsrengöringsutrustning och skyddas mot skadliga kemikalier. Använd inte slipande rengöringsmedel eller fördjupa enheten i vätska. Autoklavera inte.

Garanti: 5 år för delar och arbetskraft. Batteriet är garanterat i 1 år.

Avfallshantering

Denna enhet innehåller elektronik och litiumjonbatteri som måste tas ut för att avfallshandteras och får ej blandas med hushållsavfall. Vänligen beakta lokala regler för hantering av sådant avfall.

Denna uppsättning inkluderar:

DL200 dermatoskop (21 lysdioder, 25 mm 10x objektiv, distans, frontplatta med 10 mm nätstycke), silikonhylsa, lanyard, mikrofiberfodral, USB laddkabel, 4 IceCaps

Teknisk beskrivning.

Besök www.dermlite.com/technical/ eller kontakta din lokala DermLite-återförsäljare.

Talimatlar

Kullanım amacı

Bu cihaz, vücut yüzeylerini aydınlatmak için tıbbi amaçlar için tasarlanmıştır. Sağlam derinin non-invaziv görsel muayenesi için kullanılır.

Pille çalışan bu ürün, yalnızca tıp uzmanları tarafından profesyonel sağlık kuruluşlarında harici muayene için tasarlanmıştır.

Kullanmadan önce cihazın doğru çalışıp çalışmadığını kontrol edin! Görünür hasar belirtileri varsa cihazı kullanmayın.

DİKKAT: Doğrudan LED ışığına bakmayın. Hastalar muayene sırasında gözlerini kapatmalıdır.

Bu cihazın kullanımıyla ilgili ciddi bir olay olması durumunda, derhal DermLite'e ve yerel yönetmeliklerin gerektirmesi durumunda ulusal sağlık yetkilinize haber verin.

DİKKAT: Cihazı yangın veya patlayıcı riskli alanlarda (örn. Oksijen açısından zengin ortam) kullanmayın.

UYARI: Bu ürün sizi, Kaliforniya Eyaleti tarafından kansere veya üreme toksitesine neden olduğu bilinen metilen klorür ve altı değerlikli krom gibi kimyasallara maruz bırakabilir. Daha fazla bilgi için www.P65Warnings.ca.gov adresini ziyaret edin.

Elektromanyetik uyumluluk

Bu cihaz, IEC 60601-1-2: 2014 standardının EMC Emisyonları ve Bağışıklık seviyesi gerekliliklerine uygundur. Bu ekipmanın emisyon özellikleri, profesyonel sağlık bakım ortamında ve konut ortamında (CISPR 11 Sınıf B) kullanım için uygun olmasını sağlar. Bu ekipman radyo iletişim servisine yeterli koruma sağlar.

Radyo iletişim servisine nadiren müdahale edilmesi durumunda, kullanıcının ekipmanın yerini değiştirmek veya yeniden yönlendirmek gibi hafifletici önlemler alması gerekebilir. **UYARI:** Bu ekipmanın başka bir cihaza bitişik veya üst üste istiflenmiş kullanımından kaçınılmalıdır çünkü yanlış çalışmaya neden olabilir. Bu tür bir kullanım gerekirse, bu ekipmanın ve diğer ekipmanın normal çalışmasını doğrulamak için gözlemlenmesi gerekir. **UYARI:** Bu ekipmanın üreticisi tarafından sağlananlar dışındaki aksesuarların kullanılması, elektromanyetik emisyonların artmasına veya bu ekipmanın elektromanyetik bağışıklığının azalmasına neden olabilir ve yanlış çalışmaya neden olabilir. **UYARI:** Taşınabilir RF vericileri cihazın herhangi bir kısmına 30 cm'den (12 inç) daha yakın kullanılmamalıdır. Aksi takdirde, bu ekipmanın performansında düşüş meydana gelebilir.

ÖNEMLİ: İlk kullanımdan önce lütfen dahili lityum iyon pili şarj edin. Ayrıntılar için "Pil ve Şarj Etme" konusuna bakın.

DermLite DL200, cilt lezyonlarının ciltle te-

ması olan veya olmayan cilt lezyonlarının polarize muayenesi için tasarlanmış 10x büyütme, akıllı telefonla uyumlu bir cep dermatoskopudur.

IceCap®:

Enfeksiyon kontrol önlemlerinizi desteklemek için, birlikte verilen tek kullanımlık IceCap'lerden (IC) takılı koruyucu çerçevenin (FP) üzerine oturtun. Çıkararak ve atmak için basitçe çekin.

Cihazınızı, LED'ler cilde odaklanacak şekilde tutun. Cihazı cildin ~25mm üzerine yerleştirin ve cihazı açmak için Güç düğmesine (P) basın. Merceğe, gözünüzün merceğin 25-50 mm üzerinde olacak şekilde bakın. İstedğiniz görüntü odağını elde etmek için cihazı cildinize yaklaştırın veya uzaklaştırın. Cilt ile temas eden dermoskopi veya kamera kullanımı için, Ara Parçayı (S) uzatmak ve görüntüyü odaklamak için Kadranı (D) çevirin. İki parlaklık seviyesi arasında seçim yapmak için Mod düğmesine (M) basın. DermLite cihazınızı kapatmak için Güç düğmesine (P) basın; 3 dakika sonra otomatik olarak kapanır.

Ara Parçasının Çıkarılması.

Ara Parça (S), Kadranı (D) fark edilir bir direncin ötesinde saat yönünün tersine çevirip ardından cihazdan çekerek çıkarılabilir. Ara Parçayı takmak için, direnç hissedilene kadar 3 bacağına 3 deliğe sokun. Cihaz seviyesini düz bir yüzeye yerleştirin ve Kadranı (D) aynı anda saat yönünde döndürürken eşit olarak aşağı doğru itin.

Ön Kapağı Çıkarma.

Ön panel (FP) tırnak tırnaklarından tutarak Ara Parçasından (S) kolayca çıkarılabilir. Tekrar takmak için yerine oturtun.

Fotoğrafçılık.

DermLite DL200'ünüz, DermLite MagnetConnect® adaptörleri (ayrı satılır) kullanılarak birçok kameraya veya akıllı telefona takılabilir. Fotoğraf çekmeden önce Ön Kapağı (FP) silin ve Ara Parçayı (S) uzatın.

Pil ve Şarj DİKKAT: Bu cihaz, yalnızca DermLite'den veya yetkili bir DermLite satıcısından satın alınabilen özel bir 3.7V 1800 mAh lityum iyon pil kullanır. Hiçbir koşulda bu ünite için tasarlanandan başka bir pil kullanmayın.

Bu cihaz dört seviyeli bir Şarj Göstergesi (CI) ile donatılmıştır. Ünite açıldığında ve tamamen şarj olduğunda, dört LED'in tümü yanar. Pil ömrünün% 75'inden azı kaldığında, üç LED yanar. Pilin yarısından fazlası boşalmışsa, iki LED yanar, tek bir LED ise pil kapasitesinin% 25'inden azının kaldığını gösterir. Cihazınızı şarj

etmek için, birlikte verilen USB-C - USB kablosunu Şarj Portuna (CP) ve IEC 60950-1 uyumlu (5V) USB portuna bağlayın. Şarj Göstergesi (CI) şarj seviyesini göstermek için yanıp sönen LED'lerin sayısı ile şarj seviyesini gösterir. Şarj işlemi tamamlandığında, dört gösterge LED'inin tümü yanar. Yıllar süren kullanımdan sonra, yalnızca doğrudan DermLite'den veya yetkili bir DermLite bayisinden temin edilebilen pili yeniden takmak isteyebilirsiniz.

Pili çıkarmak için (B), takılan Kapağı (C) çıkarın: Küçük çentikten (N) başlayarak, bir tornavida kullanarak açın, sonra tamamen serbest bırakmak için Kapağın etrafında çalışın. Akü Tapasını (BP) ayırın, yeni bir akü takın ve tekrar takın. Kapağı sıkıca tekrar takın.

Sorun Giderme

En güncel sorun giderme bilgileri için lütfen dermlite.com adresini kontrol edin. Cihazınızın bakıma ihtiyacı varsa, www.dermlite.com/service adresini ziyaret edin veya yerel DermLite satıcınıza başvurun.

Bakım ve Onarım

UYARI: Bu ekipmanda değişiklik yapılmasına izin verilmez. Cihazınızın sorunsuz kullanım için tasarlanmıştır. Onarımlar sadece kalifiye servis personeli tarafından yapılacaktır.

Temizlik

Cihazınızın dış kısmı, optik parçalar hariç, bir hasta üzerinde kullanılmadan önce izopropil alkol (% 70 hacim) ile temizlenebilir. Lens yüksek kaliteli fotoğraf ekipmanı olarak görülmeli ve standart lens temizleme ekipmanı ile temizlenmeli ve zararlı kimyasallardan korunmalıdır. Ekipmanın hiçbir yerinde aşındırıcı malzeme kullanmayın veya cihazı sıvıya batırmayın. Otoklavlamayın.

Garanti: Parçalar ve işçilik için 5 yıl. Pil 1 yıl garantilidir.

Bertaraf

Bu cihaz, elden çıkarılması için ayrılması gereken ve genel ev atıkları ile birlikte atılmayacak elektronik ve lityum iyon pil içerir. Lütfen yerel atma düzenlemelerine uyun.

Bu set şunları içerir: DL200 dermatoskop (21 LED, 25 mm 10x lens, ara parçası, 10 mm retiküllü ön panel), silikon kapak, kordon, mikrofiber kılıf, USB şarj kablosu, 4 IceCaps

Teknik Açıklama

www.dermlite.com/technical adresini ziyaret edin veya yerel DermLite satıcınıza başvurun.

Οδηγίες

Προβλεπόμενη χρήση

Αυτή η συσκευή προορίζεται για ιατρικούς σκοπούς για να φωτίζει τις επιφάνειες του σώματος. Χρησιμοποιείται για μη επεμβατική οπτική εξέταση ανέπαφου δέρματος.

Αυτό το προϊόν που λειτουργεί με μπαταρία έχει σχεδιαστεί για εξωτερική εξέταση μόνο σε επαγγελματικές εγκαταστάσεις υγειονομικής περίθαλψης από ιατρούς.

Ελέγξτε πως η συσκευή λειτουργεί σωστά πριν από την χρήση! Να μην χρησιμοποιείτε την συσκευή αν υπάρχουν ορατά σημεία βλάβης. **ΠΡΟΣΟΧΗ:** Μην κοιτάτε απευθείας στο φως δόδου φωτοεκπομπής(LED). Οι ασθενείς πρέπει να κλείνουν τα μάτια τους κατά την εξέταση. Σε περίπτωση σοβαρού συμβάντος με τη χρήση αυτής της συσκευής, ενημερώστε αμέσως το DermLite και, εάν το απαιτούν οι τοπικοί κανονισμοί, την εθνική υγειονομική αρχή σας. **ΠΡΟΣΟΧΗ:** Μην χρησιμοποιείτε την συσκευή σε περιοχές που υπάρχει κίνδυνος πυρκαγιάς ή έκρηξης (π.χ. περιβάλλον πλούσιο σε οξυγόνο) **ΠΡΟΕΙΔΟΠΟΙΗΣΗ:** Αυτό το προϊόν μπορεί να σας εκθέσει σε χημικές ουσίες, όπως μεθυλενοχλωρίδιο και εξασθενές χρώμιο, τα οποία είναι γνωστά στην Πολιτεία της Καλιφόρνια ότι προκαλούν καρκίνο ή τοξικότητα στην αναπαραγωγή. Για περισσότερες πληροφορίες επισκεφθείτε τη διεύθυνση www.P65Warnings.ca.gov.

Ηλεκτρομαγνητική συμβατότητα

Αυτή η συσκευή συμμορφώνεται με τις απαιτήσεις επιπέδων εκπομπών και ανοσίας EMC του προτύπου IEC 60601-1-2: 2014. Τα χαρακτηριστικά εκπομπών αυτού του εξοπλισμού το καθιστούν κατάλληλο για χρήση σε επαγγελματικό περιβάλλον υγειονομικής περίθαλψης καθώς και σε περιβάλλον κατοικιών (CISPR 11 Class B). Αυτός ο εξοπλισμός προσφέρει επαρκή προστασία στην υπηρεσία ραδιοεπικοινωνίας. Σε σπάνια περίπτωση παρέμβασης στην υπηρεσία ραδιοεπικοινωνίας, ο χρήστης ενδέχεται να χρειαστεί να λάβει μέτρα μετριασμού, όπως μετεγκατάσταση ή επαναπροσανατολισμό εξοπλισμού.

ΠΡΟΕΙΔΟΠΟΙΗΣΗ: Θα πρέπει να αποφεύγεται η χρήση αυτού του εξοπλισμού που βρίσκεται δίπλα ή στοιβάζεται με άλλο εξοπλισμό, καθώς μπορεί να οδηγήσει σε ακατάλληλη λειτουργία.

Εάν απαιτείται τέτοια χρήση, αυτός ο εξοπλισμός και ο άλλος εξοπλισμός πρέπει να τηρούνται για να επιβεβαιωθεί ότι λειτουργούν κανονικά.

ΠΡΟΕΙΔΟΠΟΙΗΣΗ: Η χρήση αξεσουάρ εκτός από αυτά που παρέχονται από τον κατασκευαστή αυτού του εξοπλισμού μπορεί να οδηγήσει σε αυξημένες ηλεκτρομαγνητικές εκπομπές ή μειωμένη ηλεκτρομαγνητική ασυλία αυτού του εξοπλισμού και να οδηγήσει σε ακατάλληλη λειτουργία.

ΠΡΟΕΙΔΟΠΟΙΗΣΗ: Οι φορητοί πομποί RF δεν πρέπει να χρησιμοποιούνται σε απόσταση μικρότερη των 30 cm (12 ίντσες) σε οποιοδήποτε μέρος της συσκευής. Διαφορετικά, μπορεί να προκληθεί υποβάθμιση της απόδοσης αυτού του εξοπλισμού.

ΣΗΜΑΝΤΙΚΟ: Πριν από την αρχική χρήση, παρακαλείστε να φορτίσετε την εσωτερική μπαταρία ιόντων λιθίου. Βλέπε «Μπαταρία και Φόρτιση» για λεπτομέρειες.

Το DermLite DL200 είναι ένα δερμοσκόπιο τσέπη συμβατό με smartphone με μεγέθυνση 10x που προορίζεται για πολυωμένη και μη πολυωμένη εξέταση δερματικών βλαβών, με ή χωρίς επαφή με το δέρμα.

IceCap®

Για την υποστήριξη των μέτρων ελέγχου μολύνσεων, κλειδώστε ένα από τα IceCaps (IC) μιας χρήσης που περιλαμβάνονται στο πακέτο πάνω από την πλάκα σύσφιξης (FP).

Κρατήστε τη συσκευή σας έτσι ώστε οι λυχνίες LED να απευθύνονται στο δέρμα. Τοποθετήστε τη συσκευή ~ 25mm πάνω από το δέρμα και πιέστε το κουμπί τροφοδοσίας (P) για να ενεργοποιήσετε τη συσκευή. Κοιτάξτε τον φακό με το μάτι σας 25-50 mm πάνω από τον φακό. Μετακινήστε τη συσκευή πιο κοντά ή πιο μακριά από το δέρμα για να αποκτήσετε την επιθυμητή εστίαση της εικόνας. Για δερματοσκόπηση με επαφή με το δέρμα ή για χρήση φωτογραφικής μηχανής, γυρίστε τον επιλογέα (D) για να επεκτείνεται το Spacer (S) και να εστιάζετε την εικόνα.

Πιέστε το πλήκτρο Mode (M) για να επιλέξετε ανάμεσα σε δύο επίπεδα φωτεινότητας. Για να απενεργοποιήσετε το DermLite, πιέστε το κουμπί λειτουργίας (P). απενεργοποιείται αυτόματα μετά από 3 λεπτά.

Αφαίρεση του Spacer.

Ο διαχωριστής (S) μπορεί να αφαιρεθεί περιστρέφοντας τον επιλογέα (D) αριστερόστροφα πέρα από μια αξιοσημείωτη αντίσταση και στη συνέχεια τραβώντας τον προς τα έξω από τη συσκευή. Για να επισυνάψετε το Spacer, τοποθετήστε τα 3 πόδια του μέσα στις 3 οπές μέχρι να γίνει αισθητή η αντίσταση. Τοποθετήστε το επίπεδο της συσκευής σε μια επίπεδη επιφάνεια και πιέστε ομοιόμορφα προς τα κάτω ενώ ταυτόχρονα περιστρέψετε το Dial (D) δεξιόστροφα.

Αφαίρεση της πρόσοψης.

Η πρόσοψη (FP) μπορεί απλά να τραβηχτεί από το Spacer (S) αρπάζοντάς το στις εγχοπές των νυχιών. Για να επανασυνδεθείτε, απλά ασφαλίστε το στη θέση του.

Φωτογραφία.

Το DermLite DL200 σας μπορεί να συνδεθεί σε πολλές κάμερες ή smartphones χρησιμοποιώντας προσαρμογείς DermLite MagnetiConnect® (πωλούνται ξεχωριστά). Πριν από τη λήψη φωτογραφιών, σκουπίστε την Faceplate (FP) καθαρή και επεκτείνετε το Spacer (S).

Μπαταρία και Φόρτιση

ΠΡΟΣΟΧΗ: Αυτή η συσκευή χρησιμοποιεί μια εξειδικευμένη μπαταρία ιόντων λιθίου 3.7V 1400mAh, η οποία μπορεί να αγοραστεί μόνο από εξουσιοδοτημένο αντιπρόσωπο και πωλητή DermLite. Σε καμία περίπτωση μη χρησιμοποιείτε μπαταρίες άλλες από αυτές σχεδιασμένες για αυτήν την μονάδα. Κάτι τέτοιο μπορεί να επιφέρει βλάβη στην μονάδα.

Αυτή η συσκευή είναι εξοπλισμένη με μια ένδειξη φόρτισης τεσσάρων επιπέδων (CI). Όταν η μονάδα είναι ανοιχτή και πλήρως φορτισμένη, ανάβουν και τα τέσσερα φωτάκια. Όταν απομένει λιγότερο από 75% της διάρκειας ζωής της μπαταρίας, ανάβουν τρία LED. Αν η μπαταρία έχει εξαντληθεί σε περισσότερο από το μισό, ανάβουν τα δύο LED, ενώ ένα LED δείχνει ότι απομένει λιγότερο από το 25% της χωρητικότητας της μπαταρίας.

Για την φόρτιση της συσκευής σας, συνδέστε το παρεχόμενο καλώδιο USB-C σε USB στην θύρα φόρτισης (CP) και σε οποιαδήποτε θυρή συμβατή θύρα USB IEC 60950-1 (5V).

Η ένδειξη φόρτισης (CI) αναβοσβήνει όταν φορτίζει, με τον αριθμό των κόκκινων λυχνιών LED να αντιστοιχεί στο αντίστοιχο επίπεδο φόρτισης.

Όταν η φόρτιση έχει ολοκληρωθεί, και οι τέσσερις ενδείξεις LED είναι φωτεινές. Μετά από μια πλήρη φόρτιση, η συσκευή θα μπορεί να χρησιμοποιηθεί για περίπου 3-8 ώρες, ανάλογα με το επίπεδο φωτεινότητας που χρησιμοποιείται. Έπειτα από χρόνια χρήσης, μπορεί να θελήσετε να αντικαταστήσετε την μπαταρία, η οποία είναι διαθέσιμη μόνο από την DermLite ή από εξουσιοδοτημένο αντιπρόσωπο και πωλητή της DermLite.

Για να αφαιρέσετε την μπαταρία (B), αποσυνδέστε το κάλυμμα κάλυψης (C): Ανοίξτε το, ξεκινώντας από τη μικρή εγχοπή (N), χρησιμοποιώντας ένα κατασβίδι και, στη συνέχεια, περιστρέψτε το κάλυμμα για να το απελευθερώσετε τελείως. Αποσυνδέστε το βύσμα μπαταρίας (BP), τοποθετήστε μια νέα μπαταρία και επανασυνδέστε την. Επανατοποθετήστε το κάλυμμα ασφαλώς.

Αντιμετώπιση προβλημάτων

Παρακαλώ επισκεφθείτε την ιστοσελίδα www.derm-lite.com για τις τελευταίες πληροφορίες αντιμετώπισης προβλημάτων. Αν η συσκευή σας απαιτεί επισκευή, επισκεφθείτε την ιστοσελίδα www.derm-lite.com/service ή επικοινωνήστε με τον τοπικό αντιπρόσωπο σας και πωλητή της DermLite.

Φροντίδα και συντήρηση

ΠΡΟΕΙΔΟΠΟΙΗΣΗ: Δεν επιτρέπεται καμία τροποποίηση αυτού του εξοπλισμού. Η συσκευή σας έχει σχεδιαστεί για απρόσκοπτη λειτουργία. Οι επισκευές γίνονται μόνο από εξειδικευμένο προσωπικό σέρβις.

Πριν τη χρήση σε έναν ασθενή, το εξωτερικό της συσκευής σας (εκτός από τα οπτικά μέρη) μπορεί να καθαριστεί με ισοπροπυλική αλκοόλη (70% vol.). Ο φακός πρέπει να αντιμετωπίζεται ως φωτογραφικός εξοπλισμός υψηλής ποιότητας και πρέπει να καθαρίζεται με τον συνήθη εξοπλισμό καθαρισμού των φακών και να προστατεύεται από επιβλαβείς χημικές ουσίες. Μη χρησιμοποιείτε λειαντικά μέσα καθαρισμού ή βυθίζετε τη συσκευή σε υγρό. Μην χρησιμοποιείτε αυτόκαυστο.

Εγγύηση: 5 έτη για ανταλλακτικά και εργασία. Η μπαταρία είναι εγγυημένη για 1 έτος.

Απόρριψη

Αυτή η συσκευή περιέχει ηλεκτρονικά και μια μπαταρία ιόντων λιθίου τα οποία πρέπει να διαχωρίζονται κατά την διάρκεια της απόρριψης και δεν πρέπει να απορρίπτονται με τα γενικά οικιακά απορρίμματα. Παρακαλούμε όπως τηρήσετε τους τοπικούς κανονισμούς απόρριψης.

Αυτό το σετ περιλαμβάνει:

Δερματοσκόπιο DL200 (21 LED, 25 mm φακός 10x, διαχωριστικό, πρόσοψη με διασταύρωση 10 mm), μανίκι σιλικόνης, κορδόνι, θήκη μικροϊώνων, καλώδιο φόρτισης USB, 4 IceCaps

Τεχνική Περιγραφή

Επισκεφθείτε την ιστοσελίδα www.derm-lite.com/technical/ ή επικοινωνήστε με τον τοπικό σας αντιπρόσωπο και πωλητή της DermLite.

ИНСТРУКЦИИ

Предназначение

Това устройство е предназначено за медицински цели за осветяване на телесни повърхности. Използва се за неинвазивно визуално изследване на непокътната кожа.

Този продукт, работещ с батерия, е предназначен за външен преглед само в рамките на професионални здравни заведения от медицински специалисти. Проверете правилната работа на устройството преди употреба! Не го използвайте, ако има видими признаци на повреда.

ВНИМАНИЕ: Не гледайте директно в LED светлината. Пациентите трябва да затворят очите си по време на прегледи.

В случай на сериозен инцидент с използването на това устройство, незабавно уведомете DermLite и, ако това се изисква от местните разпоредби, вашият национален здравен орган.

ВНИМАНИЕ: Не използвайте устройството в пожарна или взривоопасна зона (напр. Богата на кислород среда).

ПРЕДУПРЕЖДЕНИЕ: Този продукт може да ви изложи на химикали, включително метилхлорид и шестовалентен хром, за които е известно, че в Калифорния причиняват рак или репродуктивна токсичност. За повече информация посетете www.P65Warnings.ca.gov.

Електромагнитна съвместимост
Това устройство отговаря на изискванията за ниво на емисии и имунитет по EMC на стандарта IEC 60601-1-2: 2014. Емисионните характеристики на това оборудване го правят подходящ за използване в професионална здравна среда, както и в жилищна среда (CISPR 11 клас Б). Това оборудване предлага адекватна защита на радиокомуникационната услуга. В редки случаи на намеса в радиокомуникационната услуга може да се наложи потребителят да предприеме мерки за смекчаване, като например преместване или преориентиране на оборудването.

ВНИМАНИЕ: Използването на това оборудване, съседно или подредено с друго оборудване, трябва да се избягва, защото това може да доведе до неправилна работа. Ако е необходимо такова използване, това оборудване и другото оборудване трябва да се наблюдават, за да се провери дали работят нормално.

ВНИМАНИЕ: Използването на аксесоари, различни от тези, предоставени от производителя на това оборудване, може да доведе до повишени електромагнитни емисии или понижен електромагнитен имунитет на това оборудване и да доведе до неправилна работа.

ВНИМАНИЕ: Преносимите радиочестотни предаватели трябва да се използват не по-малко от 30 см (12 инча) към която и да е част от устройството. В противен случай може да се влоши работата на това оборудване.

ВАЖНО: Преди първоначална употреба, моля, заредете вътрешната литиево-йонна батерия. Вижте "Батерия и зареждане" за подробности.

IceCaps®: За да подкрепите вашите мерки за контрол на инфекцията, щракнете едно от включените за еднократна употреба IceCaps (IC) върху инсталираната лицева плоча (FP). За да го извадите и изхвърлите, просто го издърпайте.

Дръжте устройството си така, че светодиодите да са насочени към кожата. Поставете устройството на ~ 25 мм над кожата и натиснете бутона за захранване (P), за да включите устройството. Погледнете през лещата с около си на 25-50 мм над обектива. Преместете устройството по-близо или по-далеч от кожата, за да получите желаните фокус на изображението. За дермоскопия с контакт с кожата или за използване на камерата завъртете циферблата (D), за да разширите дистанционера (S) и фокусирайте изображението.

Натиснете бутона Mode (M), за да изберете между две нива на яркост. За да изключите вашия DermLite, натиснете бутона за захранване (P); той се изключва автоматично след 3 минути.

Премахване на дистанционера.
Пространството (S) може да бъде отстранено чрез завъртане на циферблата (D) обратно на часовниковата стрелка извън забележимо съпротивление, след което го издърпайте от устройството. За да прикрепите дистанционера, поставете неговите 3 крака в 3-те отвора, докато се усети съпротива. Поставете нивото на устройството върху равна повърхност и равномерно натиснете надолу, като едновременно въртите циферблата (D) по посока на часовниковата стрелка.

Премахване на лицевата плоча.
Лицевата плоча (FP) може просто да бъде свалена от дистанционера (S), като я хванете на ноктите на ноктите. За да прикачите отново, просто го поставете обратно на място.

Фотография.
Вашият DermLite DL200 може да бъде прикачен към много камери или смартфони с помощта на адаптери DermLite Magneti-Connect® (продава се отделно). Преди да направите снимки, избършете чистата лицева плоча (FP) и разширете дистанционера (S).

Батерия и зареждане: ВНИМАНИЕ: Това устройство използва специализирана 3.7V 1800 mAh литиево-йонна батерия, която може да бъде закупена само от DermLite или от оторизиран дилър на DermLite. В никакъв случай не използвайте друга батерия, различна от тази, предназначена за този уред.

Това устройство е оборудвано с четиристепенен индикатор за зареждане (CI). Когато устройството е включено и напълно заредено, всички четири светодиода светват. Когато остане по-малко от 75% от живота на батерията, три светодиода светват. Ако е изтощена повече от половината батерия, светват два светодиода, докато един светодиод показва, че остава по-малко от 25% от капацитета на батерията. За да зареждате устройството си, свържете предоставения USB-C към USB кабел към порта за зареждане (CP) и всеки USB порт,

съвместим с IEC 60950-1 (5V). Индикаторът за зареждане (CI) импулсира, за да посочи зареждането, като броят на импулсите светодиоди съответства на нивото на зареждане. Когато зареждането приключи, всички четири индикаторни светодиода светят. След години употреба може да пожелаете да поставите отново батерията, която е достъпна директно от DermLite или от оторизиран дилър на DermLite.

За да извадите батерията (B), свалете капака за щракване (C): Отворете я, като започнете от малкия изрез (N), като използвате отвертка, след това заобикаляйте капака, за да го освободите напълно. Изключете щепсела на акумулатора (BP), поставете нова батерия и свържете отново. Поставете отново безопасно капака.

Отстраняване на неизправности: Моля, проверете www.dermlite.com за най-актуална информация за отстраняване на проблеми. Ако вашето устройство изисква обслужване, посетете www.dermlite.com/service или се свържете с вашия местен DermLite дилър.

Грижи и поддръжка
ВНИМАНИЕ: Не се допускат модификации на това оборудване.

Вашето устройство е проектирано за безпроблемна работа. Ремонтите трябва да се извършват само от квалифициран сервизен персонал.

Преди употреба върху пациент, външната част на вашето устройство (с изключение на оптичните части) може да се избърше чисто с изопропилов алкохол (70 обемни процента). Обективът трябва да се третира като висококачествено фотографско оборудване и да се почиства със стандартно оборудване за почистване на обектива и да се защитава от вредни химикали. Не използвайте абразивни почистващи препарати и не потапяйте устройството в течност. Не автоклавирайте.

Гаранция: 5 години за части и труд. Батерията е с гаранция за 1 година.

Изхвърляне: Това устройство съдържа електроника и литиево-йонна батерия, които трябва да бъдат отделени за изхвърляне и да не бъдат изхвърляни с битови отпадъци. Моля, спазвайте местните разпоредби за изхвърляне.

Този набор включва:
Дерматоскоп DL200 (21 светодиода, 25 мм 10x обектив, дистанционер, лицева плоча с 10 мм ретикула), силиконова втулка, ремък, калъф от микрофибър, USB кабел за зареждане, 4 IceCaps

Техническо описание: Посетете www.dermlite.com/technical или се свържете с местния дилър на DermLite.

ИНСТРУКЦИИ

Предполагаемое использование

Этот прибор предназначен для медицинских целей для освещения поверхностей тела. Используется для неинвазивного визуального осмотра неповрежденной кожи.

Этот продукт с батарейным питанием предназначен для внешнего осмотра только в профессиональных медицинских учреждениях медицинскими работниками. Проверьте правильность работы устройства перед использованием! Не используйте устройство, если есть видимые признаки повреждения.

ВНИМАНИЕ: Не смотрите прямо на светодиодный свет. Пациенты должны закрывать глаза во время обследования. В случае серьезного инцидента с использованием этого устройства немедленно уведомите DermLite и, если этого требуют местные правила, ваш национальный орган здравоохранения. **ПРЕДУПРЕЖДЕНИЕ.** Не используйте устройство в местах пожара или взрыва (например, в среде, богатой кислородом). **ВНИМАНИЕ!** Этот продукт может подвергнуть вас воздействию химических веществ, включая хлористый метилен и шестивалентный хром, которые, как известно в штате Калифорния, вызывают рак или репродуктивную токсичность. Для получения дополнительной информации посетите сайт www.P65Warnings.ca.gov.

Электромагнитная совместимость
Данное устройство соответствует требованиям уровня электромагнитной совместимости и уровня помехоустойчивости стандарта МЭК 60601-1-2: 2014. Излучающие характеристики этого оборудования делают его пригодным для использования в профессиональной медицинской среде, а также в жилых помещениях (CISPR 11, класс B). Это оборудование обеспечивает адекватную защиту радиосвязи. В редких случаях возникновения помех для службы радиосвязи пользователю может потребоваться принять меры по смягчению, такие как перемещение или переориентация оборудования. **ПРЕДУПРЕЖДЕНИЕ.** Следует избегать использования данного оборудования рядом с другим оборудованием или в сочетании с другим оборудованием, так как это может привести к неправильной работе. Если такое использование необходимо, это оборудование и другое оборудование должны быть проверены, чтобы убедиться, что они работают нормально.

ПРЕДУПРЕЖДЕНИЕ. Использование принадлежностей, отличных от тех, которые предоставлены производителем данного оборудования, может привести к увеличению электромагнитных излучений или снижению электромагнитной помехоустойчивости данного оборудования и неправильной эксплуатации. **ПРЕДУПРЕЖДЕНИЕ.** Переносные радиочастотные передатчики следует использовать на расстоянии не менее 30 см (12 дюймов) от любой части устройства. В противном случае это может привести к снижению производительности этого оборудования.

ВАЖНО: Перед первым использованием, пожалуйста, зарядите внутреннюю литий-ионную батарею. См. «Аккумулятор

и зарядка» для получения подробной информации.

DermLite DL200 - это совместимый со смартфоном карманный дерматоскоп с 10-кратным увеличением, предназначенный для поляризованного исследования кожных образований, с или без контакта с кожей.

IceCap®:

Для поддержки ваших мер инфекционного контроля, наденьте один из включенных одноразовых IceCaps (IC) поверх установленной лицевой панели (FP). Чтобы снять и утилизировать, просто снимите его.

Держите устройство так, чтобы светодиоды были направлены на кожу. Расположите устройство на расстоянии ~ 25 мм над кожей и нажмите кнопку питания (P), чтобы включить устройство. Посмотрите в объектив на 25-50 мм выше объектива. Переместите устройство ближе или дальше от кожи, чтобы получить желаемый фокус изображения. Для дермоскопии при контакте с кожей или для использования камеры поверните диск (D), чтобы выдвинуть проставку (S), и сфокусировать изображение. Нажмите кнопку режима (M), чтобы выбрать один из двух уровней яркости. Чтобы выключить DermLite, нажмите кнопку питания (P); выключается автоматически через 3 минуты.

Снятие проставки.

Проставку (S) можно снять, повернув диск (D) против часовой стрелки за пределы заметного сопротивления, а затем вытянув его из устройства. Чтобы прикрепить проставку, вставьте ее 3 ножки в 3 отверстия, пока не почувствуете сопротивление. Положите устройство на ровную поверхность и равномерно нажмите вниз, одновременно поворачивая диск (D) по часовой стрелке.

Снятие лицевой панели.

Лицевую панель (FP) можно просто снять с проставки (S), схватив ее за выемки для ногтей. Чтобы снова прикрепить его, просто установите его на место.

Фотография.

Ваш DermLite DL200 может быть подключен ко многим камерам или смартфонам с помощью адаптеров DermLite MagnetiConnect® (продается отдельно). Перед съемкой протрите лицевую панель (FP) и вытяните проставку (S).

Аккумулятор и зарядка

ПРЕДУПРЕЖДЕНИЕ. В этом устройстве используется специальная литий-ионная батарея 3.7V 1800 mAh, которую можно приобрести только у DermLite или у официального дилера DermLite. Ни при каких обстоятельствах не используйте другую батарею, кроме той, которая предназначена для данного устройства. Это устройство оснащено четырехуровневым индикатором заряда (CI). Когда устройство включено и полностью заряжено, загораются все четыре светодиода. Если срок службы батареи составляет менее 75%, горят три светодиода. Если разряжена более половины батареи, горят два светодиода, а один светодиод указывает, что осталось менее 25% емкости батареи. Для зарядки

устройства подключите прилагаемый кабель USB-C к USB-порту к порту для зарядки (CP) и к любому порту USB, совместимому с IEC 60950-1 (5 V). Индикатор заряда (CI) пульсирует для индикации зарядки, причем количество пульсирующих светодиодов соответствует уровню заряда. Когда зарядка завершена, горят все четыре светодиода индикатора. После нескольких лет использования вы можете заменить батарею, которую можно приобрести только у DermLite или у официального дилера DermLite.

Чтобы извлечь аккумулятор (B), снимите защелкивающуюся крышку (C): открутите ее, начав с небольшой отвертки (N), используя отвертку, затем обойдите крышку, чтобы полностью освободить ее. Отсоедините штекер аккумулятора (BP), вставьте новый аккумулятор и снова подключите. Надежно установите крышку на место.

Устранение неисправностей

Пожалуйста, проверьте dermlite.com для самой последней информации об устранении неполадок. Если ваше устройство требует обслуживания, посетите сайт www.dermlite.com/service или обратитесь к местному дилеру DermLite.

Уход и обслуживание

ВНИМАНИЕ: Модификация данного оборудования не допускается. Ваше устройство предназначено для бесперебойной работы. Ремонт должен выполняться только квалифицированным обслуживающим персоналом.

Уборка

Внешний вид вашего устройства, за исключением оптических частей, может быть вытерт чистым изопропиловым спиртом (70 об.%) Перед использованием на пациенте. Объектив следует рассматривать как высококачественное фотографическое оборудование и очищать стандартным оборудованием для чистки объективов и защищать от вредных химических веществ. Не используйте абразивные материалы на любой части оборудования и не погружайте устройство в жидкость. Не автоклавируйте.

Гарантия: 5 лет на запчасти и работы. Батарея имеет гарантию 1 год.

Утилизация

Это устройство содержит электронику и литий-ионную батарею, которые должны быть отделены для утилизации и не должны утилизироваться вместе с обычными бытовыми отходами. Пожалуйста, соблюдайте местные правила утилизации.

Этот набор включает в себя:

Дерматоскоп DL200 (21 светодиод, 25 мм объектив 10x, проставка, лицевая панель с сеткой 10 мм), силиконовый чехол, шнур, чехол из микрофибры, USB-кабель для зарядки, 4 IceCaps

Техническое описание

Посетите www.dermlite.com/technical или обратитесь к местному дилеру DermLite.

Інструкції

Передбачуване використання

Цей пристрій призначений для медичних цілей для освітлення поверхонь тіла. Застосовується для неінвазивного візуального огляду неущожденної шкіри.

Цей виріб, що працює від акумуляторів, призначений для зовнішнього огляду медичними працівниками лише у професійних закладах охорони здоров'я.

Перед використанням перевірте правильність роботи пристрою! Не використовуйте пристрій, якщо є видимі ознаки пошкодження. **ПОПЕРЕДЖЕННЯ:** Не дивіться прямо у світлодіодне світло. Під час обстеження пацієнти повинні закрити очі.

У випадку серйозного інциденту з використанням цього пристрою негайно повідомте про це DermLite та, якщо це вимагається місцевими нормами, ваш національний орган охорони здоров'я. **ПОПЕРЕДЖЕННЯ:** Не використовуйте пристрій у зоні пожежі чи вибухонебезпеки (наприклад, у середовищі, багатому киснем). **ПОПЕРЕДЖЕННЯ:** Цей продукт може

піддавати дії хімічних речовин, включаючи метиленхлорид та шестивалентний хром, які, як відомо, штату Каліфорнія викликають рак або репродуктивну токсичність. Для отримання додаткової інформації відвідайте www.P65Warnings.ca.gov.

Електромагнітна сумісність
Цей пристрій відповідає вимогам щодо викидів ЕМС та рівня імунітету стандарту ІЕС 60601-1-2: 2014. Характеристики викидів цього обладнання роблять його придатним для використання в професійних медичних та житлових умовах (CISPR 11 класу В). Це обладнання забезпечує належний захист радіозв'язку. У рідкісних випадках перешкод для служби радіозв'язку користувачеві може знадобитися вжити заходів щодо пом'якшення ситуації, таких як переміщення або переорієнтація обладнання.

ПОПЕРЕДЖЕННЯ: Слід уникати використання цього обладнання, розташованого поруч з іншим обладнанням або складеного з ним, оскільки це може призвести до неправильної роботи. Якщо таке використання є необхідним, слід спостерігати за цим обладнанням та іншим обладнанням, щоб переконатися, що вони працюють нормально.

ПОПЕРЕДЖЕННЯ: Використання аксесуарів, крім тих, що надані виробником цього обладнання, може призвести до збільшення електромагнітних випромінювань або зниження електромагнітної стійкості цього обладнання та призвести до неправильної роботи.

ПОПЕРЕДЖЕННЯ: Портативні радіочастотні передавачі слід використовувати не ближче 30 см (12 дюймів) до будь-якої частини пристрою. Інакше це може призвести до погіршення експлуатаційних характеристик цього обладнання.

ВАЖЛИВО: Перед початковим використанням зарядіть внутрішню літій-іонну батарею. Детальніше див. у розділі «Акумулятор та зарядка».

DermLite DL200HR - це сумісний зі смартфонами кишеньковий дерматоскоп із 10-кратним збільшенням, призначений для поляризованого обстеження уражень шкіри, з контактом зі шкірою або без неї.

IceCap®

Щоб підтримати ваші заходи боротьби з інфекцією, встановіть один із включених одноразових IceCaps (IC) на встановлену передню панель (FP). Щоб виїняти та утилізувати, просто зніміть його.

Тримайте пристрій так, щоб світлодіоди були спрямовані на шкіру. Розташуйте пристрій на ~ 25 мм над шкірою та натисніть кнопку живлення (P), щоб увімкнути пристрій. Подивіться крізь лінзу оком на 25-50 мм над лінзою. Перемістіть пристрій ближче або далі від шкіри, щоб отримати бажаний фокус зображення. Для дермоскопії при контакті зі шкірою або для використання камери поверніть циферблат (D), щоб розширити проставку (S) та сфокусувати зображення. Натисніть кнопку Mode (M), щоб вибрати один із двох рівнів яскравості.

Щоб вимкнути DermLite, натисніть кнопку живлення (P); він автоматично вимикається через 3 хвилини.

Зняття розпірки.

Розпірку (S) можна зняти, повернувши циферблат (D) проти годинникової стрілки за межі помітного опору, а потім витягнувши його з пристрою. Щоб прикріпити розпірку, вставте її з ніжки в 3 отвори, поки не відчуеться опір. Поставте пристрій на рівну поверхню і рівномірно натискайте вниз, одночасно обертаючи циферблат (D) за годинниковою стрілкою.

Зняття передньої панелі.

Лицьову панель (FP) можна просто зняти з розпірки (S), схопивши її за вирізи нігтів. Для повторного кріплення просто закріпіть його на місці.

Фотографія.

Ваш DermLite DL200 може бути підключений до багатьох камер або смартфонів за допомогою адаптерів DermLite Magneti-Connect® (продаються окремо). Перш ніж фотографувати, витріть передню панель (FP) чистою і витягніть проставку (S).

Акумулятор і зарядка

ПОПЕРЕДЖЕННЯ: Цей пристрій використовує спеціальну літій-іонну батарею на 3,7 В на 670 мАг, яку можна придбати лише у DermLite або в уповноваженого дилера DermLite. За жодних обставин не використовуйте інший акумулятор, крім розробленого для цього пристрою. Цей пристрій оснащений чотирирівневим індикатором заряду (CI). Коли пристрій увімкнено і повністю заряджено, загоряються всі чотири світлодіоди. Коли залишається менше 75% часу автономної роботи, загоряються три світлодіоди. Якщо більше половини акумулятора розряджено, два світлодіоди світяться, тоді як один світлодіод вказує, що залишається менше 25% ємності акумулятора. Щоб зарядити пристрій, підключіть USB-C до USB-кабелю, що входить до комплекту, до зарядного порту (CP) та будь-якого USB-порту, сумісного з ІЕС 60950-1 (5 В). Індикатор заряду (CI) імпульсує, щоб вказати зарядку, із числом пульсуючих світлодіодів, що відповідає рівню заряду. Коли зарядка завершена, усі чотири світлодіодні індикатори світяться. Після багатьох років використання, можливо,

ви захочете замінити акумулятор, який доступний лише безпосередньо у DermLite або в уповноваженого дилера DermLite.

Щоб виїняти акумулятор (B), від'єднайте застібну кришку (C): Відкрийте її, починаючи з невеликого вирізу (N), за допомогою викрутки, а потім обводьте кришку, щоб повністю звільнити. Від'єднайте штекер акумулятора (BP), вставте новий акумулятор і знову підключіть. Надійно прикріпіть кришку.

Вирішення проблем

Будь ласка, перевірте www.derm-lite.com, щоб отримати найсвіжішу інформацію щодо усунення несправностей. Якщо ваш пристрій потребує обслуговування, відвідайте www.derm-lite.com/service або зв'яжіться з місцевим дилером DermLite.

Догляд та обслуговування

ПОПЕРЕДЖЕННЯ: Не допускається модифікація цього обладнання. Ваш пристрій розроблений для безперебійної роботи. Ремонт повинен проводити тільки кваліфікований сервісний персонал.

Прибирання

Зовнішній вигляд пристрою, крім оптичних деталей, перед використанням на пацієнті можна протирати ізопропіловим спиртом (70 об. %). Об'єктив слід розглядати як високоякісне фотообладнання та чистити стандартним обладнанням для чищення об'єктів та захищати від шкідливих хімічних речовин. Не використовуйте абразивний матеріал на будь-якій частині обладнання та не занурюйте пристрій у рідину. Не автоклауйте.

Гарантія: 5 років на деталі та робочу силу. Гарантія на батарею становить 1 рік.

Утилізація

Цей пристрій містить електроніку та літій-іонну батарею, які потрібно відокремити для утилізації та не можна викидати разом із побутовими відходами. Будь ласка, дотримуйтесь місцевих правил утилізації.

Набір DermLite DL200 включає:

Дерматоскоп DL200 (21 світлодіод, 10-міліметровий об'єктив, розпірка, передня панель із сіткою 10 мм), силіконова кришка, талреп, футляр з мікрофібри, зарядний кабель USB, 4 крижані шапки.

Технічний опис

Відвідайте www.derm-lite.com/technical або зв'яжіться з місцевим дилером DermLite.

명령

사용 목적

이 장치는 신체 표면을 비추는 의료 목적으로 설계되었습니다. 손상되지 않은 피부의 비 침습적 육안 검사에 사용됩니다.

이 배터리 작동 제품은 의료 전문가가 전문 의료 시설 내에서만 외부 검사를 수행하도록 설계되었습니다.

사용하기 전에 장치가 올바르게 작동하는지 확인하십시오! 눈에 띄는 손상 징후가 있는 경우 장치를 사용하지 마십시오.

주의: LED 표시등을 직접 보지 마십시오. 환자는 검사 중에 눈을 감아야 합니다.

이 장치를 사용하여 심각한 사고가 발생한 경우 즉시 DermLite에 알리고 현지 규정에 따라 필요한 경우 국가 보건 당국에 알리십시오.

주의: 화재 또는 폭발 위험 구역(예: 산소가 많은 환경)에서 장치를 사용하지 마십시오.

경고: 이 제품은 암 또는 생식 독성을 유발하는 것으로 캘리포니아 주에 알려진 메틸렌 클로라이드 및 6가 크롬을 포함한 화학 물질에 노출 될 수 있습니다. 자세한 정보는 www.P65Warnings.ca.gov를 방문하십시오.

전자기 호환성

이 장치는 표준 IEC 60601-1-2 : 2014의 EMC Emissions and Immunity 레벨 요구 사항을 준수합니다. 이 장비의 방출 특성으로 인해 전문 의료 환경 및 주거 환경(CISPR 11 Class B)에서 사용하기에 적합합니다. 이 장비는 무선 통신 서비스를 적절히 보호합니다. 드물게 무선 통신 서비스에 간섭이 발생하는 경우 사용자는 장비를 재배치하거나 방향을 바꾸는 등의 완화 조치를 취해야 합니다. 경고: 이 장비는 다른 장비와 인접하거나 쌓아 놓은 상태에서 사용하지 마십시오. 제대로 작동하지 않을 수 있습니다. 그러한 사용이 필요한 경우, 이 장비와 다른 장비는 정상적으로 작동하는지 확인해야 합니다.

경고: 이 장비 제조업체에서 제공 한 액세서리 이외의 액세서리를 사용하면 전자기 방출이 증가하거나 이 장비의 전자기 내성이 감소하여 제대로 작동하지 않을 수 있습니다.

경고: 휴대용 RF 송신기는 장치의 어느 부분과도 30cm (12 인치) 이상 떨어져서는 안 됩니다. 그렇지 않으면 이 장비의 성능이 저하 될 수 있습니다.

중요: 처음 사용하기 전에 내부 리튬 이온 배터리를 충전하십시오. 자세한 내용은 "배터리 및 충전"을 참조하십시오.

DermLite DL200은 피부 접촉 유무에 관계없이 피부 병변의 편광 검사를 목적으로 하는 10 배율의 스마트 폰 호환 포켓 현미경입니다.

IceCap® :

감염 관리 조치를 지원하려면 포함 된 일회용 IceCap (IC) 중 하나를 설치된 페이스 플레이트 (FP)에 끼웁니다. 제거하고

폐기하려면 간단히 당기십시오.

LED가 피부를 향하도록 장치를 잡습니다. 기기를 피부 위로 ~ 25mm 위치에 놓고 전원 버튼 (P)을 눌러 기기를 켭니다. 렌즈 위 25-50 mm의 눈으로 렌즈를 살펴 보십시오. 원하는 이미지 초점을 얻으려면 장치를 피부에서 더 가까이 또는 멀리 떨어 뜨려 놓으십시오. 피부 접촉을 통한 피부 검사 또는 카메라 사용의 경우 다이얼 (D)을 돌려 스페이서 (S)를 확장하고 이미지에 초점을 맞 춥니다. 모드 버튼 (M)을 눌러 두 가지 밝기 레벨 중에서 선택하십시오. DermLite를 끄려면 전원 버튼 (P)을 누르십시오. 3 분 후에 자동으로 꺼집니다.

스페이서 제거.

스페이서 (S)는 다이얼 (D)을 눈에 띄는 저항 이상으로 시계 반대 방향으로 돌리고 장치에서 당겨서 제거 할 수 있습니다. 스페이서를 부착하려면 저항이 느껴질 때까지 3 개의 다리를 3 개의 구멍에 삽입하십시오. 평평한 표면에 장치를 놓고 다이얼 (D)을 시계 방향으로 돌리면서 균등하게 누릅니다.

페이스 플레이트 제거.

페이스 플레이트 (FP)는 손톱 노치에서 잡아서 스페이서 (S)에서 간단히 빼낼 수 있습니다. 다시 부착하려면 간단히 제자리에 끼우십시오.

사진술.

DermLite DL200은 DermLite Magneti-Connect® 어댑터 (별매)를 사용하여 많은 카메라 또는 스마트 폰에 부착 될 수 있습니다. 사진을 찍기 전에 페이스 플레이트 (FP)를 깨끗하게 닦고 스페이서 (S)를 확장하십시오.

배터리 및 충전

주의: 이 장치는 특수 3.7V 1800 mAh 리튬 이온 배터리를 사용하며 DermLite 또는 공인 DermLite 대리점에서만 구입할 수 있습니다. 어떤 상황에서도 이 기기 용으로 설계된 배터리 이외의 다른 배터리를 사용하지 마십시오.

이 장치에는 4 단계 충전 표시기 (CI)가 장착되어 있습니다. 장치가 켜져 있고 완전히 충전되면 4 개의 LED가 모두 켜집니다. 배터리 수명의 75 % 미만이 남아 있으면 3 개의 LED가 켜집니다. 배터리가 절반 이상 소모되면 두 개의 LED가 켜지고 단일 LED는 배터리 용량의 25 % 미만이 남아 있음을 나타냅니다. 장치를 충전하려면 제공된 USB-C-USB 케이블을 충전 포트 (CP) 및 IEC 60950-1 호환 (5V) USB 포트에 연결하십시오. 충전 표시기 (CI)는 충전 레벨에 해당하는 펄스 LED 수와 함께 충전을 나타 내기 위해 필수됩니다. 충전이 완료되면 4 개의 표시기 LED가 모두 켜집니다. 몇 년 동안 사용한 후에는 배터리를 교체 할 수 있습니다. 이 배터리는 DermLite 또는 공인 DermLite 대리점에서만 직접 구입할 수

있습니다.

배터리 (B)를 제거하려면 스냅 온 덮개 (C)를 분리하십시오. 작은 노치 (N)에서 시작하여 드라이버를 사용하여 열어 덮개를 완전히 풀어 분리하십시오. 배터리 플러그 (BP)를 분리하고 새 배터리를 삽입한 후 다시 연결하십시오. 덮개를 단단히 다시 부착하십시오.

문제 해결 최신 문제 해결 정보는 dermlite.com을 확인하십시오. 장치를 수리해야 하는 경우 www.dermlite.com/service를 방문하거나 해당 지역의 DermLite 대리점에 문의하십시오.

관리 및 유지 보수

경고: 이 장비의 개조는 허용되지 않습니다.

장치는 문제없이 작동하도록 설계되었습니다. 수리는 자격을 갖춘 서비스 직원만 수행해야 합니다.

청소

광학 부품을 제외한 장치 외부는 환자에게 사용하기 전에 이소 프로필 알코올 (70 % vol.)로 깨끗하게 닦을 수 있습니다. 렌즈는 고품질 사진 장비로 취급해야 하며 표준 렌즈 청소 장비로 청소하고 유해 화학 물질로부터 보호해야 합니다. 장비의 어느 부분에도 연마재를 사용하거나 장치를 액체에 담그지 마십시오. 고압 멸균하지 마십시오.

보증: 부품 및 인건비 5 년 배터리는 1 년 간 보증됩니다.

폐기

이 장치에는 전자 제품과 리튬 이온 배터리가 포함되어 있으며 폐기 용으로 분리해야 하며 일반 가정 쓰레기와 함께 폐기해서는 안 됩니다. 현지 폐기 규정을 준수하십시오.

이 세트 내용 :

DL200 Dermatoscope (21 개의 LED, 25mm 10x 렌즈, 스페이서, 10mm 레티클이있는 페이스 플레이트), 실리콘 덮개, 끈, 마이크로 파이버 케이스, USB 충전 케이블, 4 개의 IceCaps

기술 설명

www.dermlite.com/technical을 방문하거나 가까운 DermLite 대리점에 문의하십시오.

説明書

使用目的

このデバイスは、体の表面を照らす医療目的を目的としています。それは無傷の皮膚の非侵襲的目視検査に使用されます。

この電池式製品は、医療専門家による専門医療施設内での外部検査用に設計されています。

使用前にデバイスの正しい動作を確認してください！目に見える損傷の兆候がある場合は、デバイスを使用しないでください。注意：LEDライトを直接見ないでください。患者は検査中に目を閉じなければなりません。

このデバイスの使用で重大な事故が発生した場合は、DermLiteにすぐに通知し、現地の規制が必要な場合は、各国の保健当局に通知してください。

注意：火災や爆発の危険がある場所（酸素が豊富な環境など）でデバイスを使用しないでください。

警告：この製品は、カリフォルニア州で癌または生殖毒性を引き起こすことが知られている塩化メチレンや六価クロムなどの化学物質にさらされる可能性があります。詳細については、www.P65Warnings.ca.gov にアクセスしてください。

電磁両立性

このデバイスは、標準のIEC 60601-1-2：2014のEMCエミッションおよびイミュニティレベルの要件に準拠しています。この装置のエミッション特性は、住宅環境だけでなくプロのヘルスケア環境（CISPR 11クラスB）での使用に適しています。この機器は、無線通信サービスを適切に保護します。無線通信サービスへの干渉がまれに発生した場合、ユーザーは、機器の再配置や方向変更などの緩和策を講じる必要がある場合があります。警告：この装置を他の装置に隣接して、または積み重ねて使用すると、不適切な動作を引き起こす可能性があります。そのような使用が必要な場合は、この装置および他の装置を観察して、それらが正常に動作していることを確認する必要があります。

警告：この機器の製造元が提供するもの以外のアクセサリを使用すると、電磁放射が増加したり、この機器の電磁耐性が低下したりして、不適切な動作を引き起こす可能性があります。

警告：ポータブルRFトランスミッターは、デバイスのどの部分からも30 cm（12インチ）以上離れて使用しないでください。そうしないと、この機器のパフォーマンスが低下する可能性があります。

重要：最初に使用する前に、内蔵リチウムイオンバッテリーを充電してください。詳細については、「バッテリーと充電」を参照してください。

DermLite DL200は、皮膚接触の有無にかかわらず、皮膚病変の偏光検査を目的とした10倍拡大のスマートフォン対応ポケット皮膚鏡です。

IceCap®：

感染制御対策をサポートするには、付属の使い捨てIceCaps（IC）のいずれかを、取

り付けられたフェースプレート（FP）にスナップします。取り外して廃棄するには、単純に取り外します。

LEDが肌に向けられるようにデバイスを持ちます。デバイスを皮膚の約25mm上に置き、電源ボタン（P）を押してデバイスの電源を入れます。レンズの25〜50 mm上を目で見てください。デバイスを皮膚に近づけたり遠ざけたりして、目的の画像の焦点を合わせます。皮膚に接触するダーモスコープの場合、またはカメラで使用する場合は、ダイヤル（D）を回してスペーサー（S）を伸ばし、画像の焦点を合わせます。

モードボタン（M）を押して、2つの輝度レベルから選択します。

DermLiteをオフにするには、電源ボタン（P）を押します。3分後に自動的にオフになります。

スペーサーの取り外し。

スペーサー（S）は、目立つ抵抗を超えてダイヤル（D）を反時計回りに回し、デバイスから引き離すことによって取り外すことができます。スペーサーを取り付けるには、抵抗が感じられるまで3つの穴に3つの脚を挿入します。デバイスを水平な面に置き、ダイヤル（D）を時計回りに同時に回転させながら均等に押し下げます。

フェースプレートの取り外し。

フェースプレート（FP）は、指の爪の切り込みでつかむことで、スペーサー（S）から簡単に取り外すことができます。再度取り付けるには、元の位置に戻します。

写真。

DermLite DL200は、DermLite MagnetiConnect®アダプター（別売）を使用して、多くのカメラまたはスマートフォンに接続できます。写真を撮る前に、フェースプレート（FP）をきれいに拭き、スペーサー（S）を伸ばします。

バッテリーと充電

注意：このデバイスは、特別な3.7V 1800 mAhリチウムイオンバッテリーを使用しています。これは、DermLiteまたは正規のDermLiteディーラーからのみ購入できません。どのような状況でも、このユニット用に設計されたバッテリー以外のバッテリーを使用しないでください。

このデバイスには、4レベルの充電インジケータ（CI）が装備されています。ユニットの電源を入れて完全に充電すると、4つのLEDがすべて点灯します。バッテリーの寿命が75%未満になると、3つのLEDが点灯します。バッテリーの半分以上が消耗すると、2つのLEDが点灯しますが、1つのLEDはバッテリー容量の25%未満が残っていることを示します。デバイスを充電するには、付属のUSB-C-USBケーブルを充電ポート（CP）およびIEC 60950-1準拠（5V）USBポートに接続します。充電インジケータ（CI）は、充電レベルを示すパルスLEDの数で充電を示すためにパルスします。充電が完了すると、4つのインジケータLEDがすべて点灯します。長年使用した後、バッテリーを交換することをお勧めし

ます。このバッテリーは、DermLiteまたは正規のDermLiteディーラーから直接入手できます。

バッテリー（B）を取り外すには、スナップオンカバー（C）を取り外します。小さな切り込み（N）から始めて、ドライバーを使用して開き、カバーの周りを完全に解放します。バッテリープラグ（BP）を外し、新しいバッテリーを挿入して再接続します。カバーをしっかりと取り付け直します。

のトラブルシューティング 最新のトラブルシューティング情報については、dermlite.comを確認してください。デバイスの修理が必要な場合は、www.dermlite.com/serviceにアクセスするか、最寄りのDermLiteディーラーにお問い合わせください。

お手入れとメンテナンス

警告：この装置の改造は許可されていません。

お使いのデバイスは、問題のない操作ができるように設計されています。修理は、資格のあるサービス担当者のみが行う必要があります。

クリーニング

患者に使用する前に、光学部品を除くデバイスの外側をイソプロピルアルコール（70% vol.）で拭いてください。レンズは高品質の写真機器として扱い、標準のレンズクリーニング機器でクリーニングし、有害な化学物質から保護する必要があります。装置のどの部分にも研磨材を使用したり、デバイスを液体に浸したりしないでください。オートクレープしないでください。

保証：部品および労働に対して5年。バッテリーは1年間保証されます。

廃棄

このデバイスには、電子機器とリチウムイオン電池が含まれています。リチウムイオン電池は廃棄するために分離する必要があります。一般家庭ごみと一緒に廃棄することはできません。現地の廃棄規制を遵守してください。

このセットに含まれるもの：
DL200ダーマトスコープ（21個のLED、25 mm 10xレンズ、スペーサー、10 mm レチクル付きフェースプレート）、シリコンカバー、ストラップ、マイクロファイバークース、USB充電ケーブル、4個のIceCaps

技術説明

www.dermlite.com/technicalにアクセスするか、最寄りのDermLiteディーラーにお問い合わせください。

使用说明

有可能的使用

该设备旨在用于医疗目的，以照亮身体表面。它用于完整皮肤的非侵入性视觉检查。

该电池供电产品仅设计用于医疗专业人员在专业医疗机构内进行的外部检查。

使用前请检查设备的正确操作！如果有明显的损坏迹象，请不要使用设备。

注意：请勿直视LED灯。患者在检查过程中必须闭上眼睛。

如果在使用此设备时发生严重事故，请立即通知DermLite，并在当地法规要求的情况下通知您的国家卫生部门。

注意：请勿在有火灾或爆炸危险的区域（例如，富氧环境）中使用设备。

警告：本产品可使您暴露于加利福尼亚州已知会引起癌症或生殖毒性的化学物质，包括二氯甲烷和六价铬。有关更多信息，请访问www.P65Warnings.ca.gov。

电磁兼容

此设备符合标准IEC 60601-1-2: 2014的EMC辐射和抗扰等级要求。该设备的发射特性使其适合在专业医疗保健环境以及住宅环境中使用（CISPR 11 B类）。该设备为无线电通信服务提供了足够的保护。在极少数情况下，会干扰无线电通信服务，用户可能需要采取缓解措施，例如重新放置设备或重新定向设备。警告：应避免在与其他设备相邻或与之堆叠的情况下使用此设备，因为这可能会导致操作不当。如果有必要使用此设备，则应观察本设备和其他设备以确保它们正常运行。警告：使用本设备制造商提供的附件以外的附件可能会导致电磁辐射增加或本设备的电磁抗扰性降低，并导致操作不当。警告：便携式RF发射器的使用距离设备的任何部分都不应少于30厘米（12英寸）。否则，可能会导致设备性能下降。

重要信息：初次使用前，请给内置锂离子电池充电。有关详细信息，请参见“电池和充电”。

DermLite DL200是智能手机兼容的口袋式皮肤镜，具有10倍放大倍率，可用于皮肤接触或不接触的极化检查。

IceCap®：

为了支持您的感染控制措施，请将随附的一次性IceCap（IC）之一卡在已安装的面板（FP）上。要卸下和处理，只需将其拉下即可。

握住设备，使LED对准皮肤。将设备放置在距离皮肤约25mm的位置，然后按电源按钮（P）打开设备。眼睛在镜头上方25-50毫米处直视镜头。将设备移近或移开皮肤以获得所需的图像聚焦。对于皮肤接触的皮肤科镜检查或相机使用，请转动拨盘（D）以扩展垫片（S）并聚焦图像。按下模式按钮（M）在两个亮度级别之间进行选择。

要关闭DermLite，请按电源按钮（P）；然后按一下。它会在3分钟后自动关闭。

卸下垫片。

逆时针转动刻度盘（D）使其超过明显的阻力，然后将其从设备中拔出，即可卸下垫片（S）。要安装垫片，请将其3个支脚插入3个孔中，直到感觉到阻力为止。将设备水平放置在平坦的表面上，并均匀地向下按，同时顺时针旋转转盘（D）。

卸下面板。

只需将面板（FP）抓住指甲槽口，即可将其从垫片（S）上拉下。要重新连接，只需将其卡回原位即可。

摄影。

使用DermLiteMagnetConnect®适配器（另售），可以将DermLite DL200连接到许多相机或智能手机。拍照之前，先擦拭面板（FP）并拉开垫片（S）。

电池和充电

注意：此设备使用特殊的3.7V 1800 mAh锂离子电池，该电池只能从DermLite或DermLite授权经销商处购买。在任何情况下都不要使用非本机专用的其他电池。该设备配备了四级充电指示器（CI）。当本机打开并充满电时，所有四个LED点亮。当剩余电池寿命不足75%时，三个LED会亮起。如果电池电量消耗了一半以上，则两个LED会亮起，而单个LED则表示电池剩余容量不足25%。要为设备充电，请将随附的USB-C到USB电缆连接到充电端口（CP）和任何符合IEC 60950-1的（5V）USB端口。充电指示器（CI）脉冲指示充电，脉冲LED的数量与充电水平相对应。充电完成后，所有四个指示灯均点亮。使用多年后，您可能希望更换电池，该电池只能从DermLite或DermLite授权经销商处直接获得。

要卸下电池（B），请卸下卡扣式保护盖（C）：使用螺丝刀从小缺口（N）处撬开，将其撬开，然后沿保护盖完全松开。拔出电池插头（BP），插入新电池，然后重新连接。重新牢固地装上机盖。

故障排除

请访问dermlite.com获取最新的故障排除信息。如果您的设备需要维修，请访问www.dermlite.com/service或联系当地的DermLite经销商。

保养与维护

警告：禁止改装该设备。您的设备设计为无故障运行。只能由合格的维修人员进行维修。

清洁

在对患者使用之前，可以用异丙醇（70%体积）将设备的外部（光学部件除外）擦拭干净。镜头应被视为高质量的照相设备，应使用标准的镜头清洁设备进行清洁并保护其免受有害化学物质的侵害。请勿在设备的任何部分上使用研磨材料或将设备浸入液体中。不要高压灭菌。

保修：5年零件和人工。电池保修一年。

处置

此设备包含电子设备和锂离子电池，必须将其分开处置，不得与一般家庭垃圾一起处置。请遵守当地的处置规定。

此集包括：

DL200皮肤镜（21个LED，25毫米10倍透镜，垫片，带有10毫米标线的面板），硅胶套，挂绳，超细纤维盒，USB充电电缆，4个IceCaps

技术说明

请访问www.dermlite.com/technical或联系您当地的DermLite经销商。



REF

SN



Manufacturer
 Proizvođač
 Výrobce
 Fabrikant
 Hersteller
 Tootja
 Fabricante
 Fabricant
 Déantúsóir
 Proizvođač
 Fabbricante
 Ražotājs
 Gamintojas
 Gyártó
 Fabrikant
 Producent
 Fabricante
 Producător
 Proizvajalec
 Výrobca
 Valmistaja
 Tillverkare
 Üretici firma
 Κατασκευαστής
 Производитель
 производитель
 Виробник
 제조사
 メーカー
 制造商

Catalog Number
 Kataloški broj
 Katalogové číslo
 Katalognummer
 Katalognummer
 Katalooginumber
 Numero de catalogo
 Fabricant
 Uimhir Catalog
 Proizvođač
 Kataloški broj
 Numero di catalogo
 Ražotājs
 Kataloga numurs
 Gamintojas
 Gyártó
 Fabrikant
 Numer katalogu
 Fabricante
 Producător
 Proizvajalec
 Výrobca
 Valmistaja
 Tillverkare
 Üretici firma
 Κατασκευαστής
 Производитель
 производитель
 Виробник
 제조사
 メーカー
 制造商

Serial Number
 Serijski broj
 Sériové číslo
 Seriennummer
 Seriennummer
 Seriennummer
 Número de serie
 Uimhir Sraithuimhir
 Serijski broj
 Numero di serie
 Sērijas numurs
 Sorozatszám
 Seriennummer
 Numer seryjny
 Número de série
 Serijska številka
 Sériové číslo
 Sarjanumero
 Seriennummer
 Seri numarası
 Σειριακός αριθμός
 Серийный номер
 Серийный номер
 Серійний номер
 일련 번호
 シリアルナンバー
 序列号

Date of Manufacture
 Datum proizvodnje
 Datum výroby
 Fremstilling dato
 Herstedatum
 Tootmiskuupäev
 Fecha de manufactura
 Date de fabrication
 Dáta an Déantúsaíochta
 Datum proizvodnje
 Data di produzione
 Izgatavošanas datums
 Pagaminimo data
 Gyártás dátuma
 Fabricagedatum
 Data produkci
 Data de fabricação
 Data fabricatiei
 Datum izdelave
 Dátum výroby
 Valmistuspäivämäärä
 Tillverkningsdatum
 Üretim tarihi
 Ημερομηνία παραγωγής
 Дата на производство
 Дата производства
 Дата виготовлення
 제조 일자
 製造日
 生产日期

Follow instructions for use
 Pratite uputstva za upotrebu
 Postupujte podle pokynů k použití
 Følg brugsanvisningen
 Gebrauchsanweisung befolgen
 Järgige kasutusjuhendit
 Siga las instrucciones de uso.
 Suivez les instructions d'utilisation
 Lean na treoracha úsáide
 Slijedite upute za uporabu
 Seguire le istruzioni per l'uso
 Izpildiet lietošanas instrukcijas
 Laikykites naudojimo instrukcijų
 Kövesse a használati útmutatót
 Volg de instructies voor gebruik
 Postępuj zgodnie z instrukcjami użytkowania
 Siga as instruções de uso
 Urmați instrucțiunile de utilizare
 Upoštevajte navodila za uporabo
 Postupujte podľa pokynov na použitie
 Seuraa käyttöohjeita
 Följ instruktionerna för användning
 Kullannin talimatlarını izleyin
 Ακολουθήστε τις οδηγίες χρήσης
 Следвайте инструкциите за употреба
 Следуйте инструкциям по применению
 Дотримуйтеся інструкцій із використання
 사용 지침을 따르십시오
 使用説明書に従ってください
 遵循使用说明

MD



Medical Device
 Medicinski savjet
 Zdravotnické zařízení
 Medicinsk udstyr
 Medizinisches Gerät
 Meditsiiniline seade
 Dispositivo médico
 Dispositif médical
 Feiste leighis
 Medicinski uređaj
 Dispositivo medico
 Medicīniska iekārta
 Medicininis prietaisas
 Orvosi eszköz
 Medisch apparaat
 Urządzenie medyczne
 Aparelho médico
 Aparat medical
 Medicinski pripomoček
 Zdravotnicke pomôcky
 Lääketieteellinen laite
 Medicinsk utrustning
 Tibbí cihaz
 Ιατρική συσκευή
 Медицинско изделие
 Медицинский прибор
 Медичний прилад
 의학 기기
 医療機器
 医疗设备

Direct Current
 Prava struja
 Stejnoseměrný proud
 Jævnstrøm
 Gleichstrom
 Alalisvool
 Corriente continua
 Courant continu
 Sruth díreach
 Prava struja
 Corrente continua
 Līdzstrāva
 Nuolatinė srovė
 Egyenáram
 Gelijkstroom
 Prąd stały
 Corrente direta
 Curent continuu
 Enosmerni tok
 Priamy prúd
 Tasavirta
 Likström
 Doğru akım
 Συνεχές ρεύμα
 Постоянный ток
 Постоянный ток
 Постійний струм
 직류
 直流
 直流电

Do not dispose as unsorted municipal waste
 Ne odlagati kao nesortirani komunalni otpad
 Nevyhazujte do netříděného komunálního odpadu
 Bortskaf ikke som usorteret kommunalt affald
 Nicht als unsortierter Hausmüll entsorgen
 Ärge visake sortimata olmejäätmete hulka
 No desechar como basura municipal sin clasificar
 Ne pas jeter comme déchet municipal non trié
 Ná déan diúscairt mar dhramhaíl chathrach neamhshaoifa
 Ne odlagati kao nesortirani komunalni otpad
 Non gettare tra i rifiuti urbani non differenziati
 Neatbrīvoieties no nešķīrotiem sadzīves atkritumiem
 Neišmeskite kaip nerūšiuotos komunalinės atliekos
 Ne dobja el válogatás nélküli kommunális hulladékérett
 Gooi ze niet weg als ongesorteerd gemeentelijk afval
 Nie wyrzucaj razem z niesortowanymi odpadami komunalnymi
 Não descarte como lixo municipal não classificado
 Nu aruncați ca deșeură municipale nesortate
 Ne odlagajte med nesortirane komunalne odpadke
 Nevyhadzujte do netriedeného komunálneho odpadu
 Älä hävitä lajittelemattoman yhdyskuntajätteenä
 Kassera inte som osorterat kommunalt avfall
 Ayrılmamış belediye atığı olarak atmayın
 Μην απορρίψετε ως αστικά απόβλητα
 Не изхвърляйте като несортирани бивови отпадъци
 Не выбрасывать в качестве несортированных бытовых отходов.
 Не викидайте як несортовані побутові відходи
 분류되지 않은 도시 폐기물로 처리하지 마십시오
 分別されていない一般廃棄物として処分しないでください
 请勿作为未分类的城市垃圾处理



Indicates the authorised representative in Switzerland
 Ovlašteni zastupnik u Švicarskoj
 Autorizovaný zástupce ve Švicarsku
 Autoriseret repræsentant i Schweiz
 Bevollmächtigter Vertreter in der Schweiz
 Volitatus esindaja Šveitsis
 Representante autorizado en Suiza
 Mandataire en Suisse
 Ionadaí údaraithe san Eilvéis
 Ovlašteni predstavnik u Švicarskoj
 Rappresentante autorizzato in Svizzera
 Pilnvarotais pārstāvis Šveicē
 Igalīotās atstovas Šveicarijōje
 Meghatalmazott képviselő Svájcban
 Gemachtigde vertegenwoordiger in Zwitserland
 Autoryzowany przedstawiciel w Szwajcarii
 Representante autorizado na Suíça
 Reprezentant autorizat în Elveția
 Pooblašćeni zastopnik v Švici
 Autorizovaný zástupca vo Švajčiarsku
 Valtuutettu edustaja Sveitsissä
 Auktoriserad representant i Schweiz
 Ísvisçre'deki yetkili temsilci
 Εξουσιοδοτημένος αντιπρόσωπος στην Ελλάδα
 Оторизирован представитель в Швейцария
 Уполномоченный представитель в Швейцарии
 Уповноважений представник у Швейцарії
 스위스 공인 대리인
 スイスの正規代理店
 在瑞士的授权代表



European authorized representative
 Evropski ovlašćeni predstavnik
 Evropský zplnomocněný zástupce
 Europæisk autoriseret repræsentant
 Europäischer Bevollmächtigter
 Euroopa volitatus esindaja
 Representante autorizado europeo
 Représentant autorisé européen
 Ionadaí údaraithe Eorpach
 Evropski ovlašćeni predstavnik
 Rappresentante autorizzato europeo
 Eiropas pilnvarotais pārstāvis
 Eiropas igaliotasis atstovas
 Európai meghatalmazott képviselő
 Europese gemachtigde vertegenwoordiger
 Europejski upoważniony przedstawiciel
 Representante autorizado europeu
 Reprezentant autorizat european
 Evropski pooblašćeni zastopnik
 Európsky splnomocnený zástupca
 Eurooppalainen valtuutettu edustaja
 Europeiska auktoriserade representant
 Avrupa yetkili temsilcisi
 Ευρωπαϊός εξουσιοδοτημένος εκπ
 Европейски упълномощен представител
 Европейский уполномоченный представитель
 Представитель
 Європейський уповноважений представник
 유럽 공인 담당자
 欧洲公認代表
 欧洲授权代表



Product complies with European Medical Device Regulation (2017/745)
 Proizvod je u skladu s Europskom uredbom o medicinskim proizvodima (2017/745)
 Produkt vyhovuje evropským předpisům o zdravotnických prostředcích (2017/745)
 Produktet er i overensstemmelse med europæisk lovgivning om medicinsk udstyr (2017/745)
 Produkt entspricht der europäischen Medizinprodukteverordnung (2017/745)
 Toode vastab Euroopa meditsiiniseadmete määrusele (2017/745)
 El producto cumple con el Reglamento Europeo de Dispositivos Médicos (2017/745)
 Le produit est conforme à la réglementation européenne sur les dispositifs médicaux (2017/745)
 Cloíonn an táirge le Rialachán Feistí Leighis na hEorpa (2017/745)
 Proizvod je u skladu s Europskom uredbom o medicinskim proizvodima (2017/745)
 Il prodotto è conforme al regolamento europeo sui dispositivi medici (2017/745)
 Produkts atbilst Eiropas medicīnisko ierīču regulai (2017/745)
 Produktas atitinka Europos medicinos prietaisų reglamentą (2017/745)
 A termék megfelel az európai orvostechnikai eszközökről szóló rendeletnek (2017/745)
 Product voldoet aan de Europese verordening voor medische hulpmiddelen (2017/745)
 Produkt zgodny z Europejskim rozporządzeniem w sprawie wyrobów medycznych (2017/745)
 O produto está em conformidade com o Regulamento Europeu de Dispositivos Médicos (2017/745)
 Produsul respectă Regulamentul European privind dispozitivele medicale (2017/745)
 Izdelek je skladen z evropsko uredbi o medicinskih pripomočkih (2017/745)
 Výrobok vyhovuje európskym predpisom o zdravotníckych pomôckach (2017/745)
 Tuote on Euroopan lääketieteellisiä laitteita koskevan asetuksen (2017/745) mukainen
 Produkten överensstämmer med den europeiska förordningen om medicinsk utrustning (2017/745)
 Ürün, Avrupa Tıbbi Cihaz Yönetmeliği (2017/745) ile uyumludur
 Το προϊόν συμμορφώνεται με τον κανονισμό για τις ευρωπαϊκές ιατρικές συσκευές (2017/745)
 Продуктът отговаря на европейския регламент за медицинските изделия (2017/745)
 Продукт соответствует Европейским нормам медицинского оборудования (2017/745)
 Виріб відповідає Європейському регламенту про медичні вироби (2017/745)
 제품이 유럽 의료 기기 규정 (2017/745)을 준수 함
 製品は、欧州医療機器規制 (2017/745) に準拠しています
 产品符合欧洲医疗器械法规 (2017/745)

Type B applied part
 Naneti deo tipa B
 Aplikovaná část typu B
 Type B páført del
 Anwendungsteil Typ B
 Tüüp B rakendatud osa
 Pieza aplicada tipo B
 Pièce appliquée de type B
 Chuir Cineál B cuid i bhfeidhm
 Naneseni dío típa B
 Parte applicata di tipo B.
 B típa piemērotā daļa
 B típo taikoma dalis
 B típusú alkalmazott alkatrész
 Type B toegepast onderdeel
 Część zastosowana typu B.
 Peça aplicada tipo B
 Partea aplicată de tip B
 Del B, ki se uporablja
 Aplikovaná část typu B.
 Tuuyppi B käytetty osa
 Typ B applicerad del
 B típi uygulanan parça
 Εφαρμοσμένο μέρος τύπου B
 Приложена част тип B
 Тип B прикладная часть
 Прикладна частина типу B
 타입 B 적용 부품
 タイプB適用部品
 B型適用零件

-20 / 50°C

Temperature limits in °C for storage and transport
Temperaturne granice u °C za skladištenje i transport
Teplotní limity ve °C pro skladování a přepravu
Temperaturgrænser i °C til opbevaring og transport
Temperaturgrenzen in °C für Lagerung und Transport
Temperatuuri piirid °C ladustamisel ja transportimisel
Límites de temperatura en °C para almacenamiento y transporte.
Limites de température en °C pour le stockage et le transport
Teorainneacha teochtá °C le haghaidh stórála agus iompair
Temperaturne granice u °C za skladištenje i transport
Limiti di temperatura in °C per lo stoccaggio e il trasporto
Temperatūras ierobežojumi °C uzglabāšanai un pārvadāšanai
Laikymo ir gabenimo temperatūros ribos °C
Tárolási és szállítási hőmérsékleti korlátok °C-ban
Temperatuurlimieten in °C voor opslag en transport
Limity temperatury w °C do przechowywania i transportu
Limites de temperatura em °C para armazenamento e transporte
Limitele de temperatură în °C pentru depozitare și transport
Mejne temperature v °C za skladištenje in prevoz
Teplotné limity v °C na skladovanie a prepravu
Lämpötilarajat °C varastoinnissa ja kuljetuksessa
Temperaturgrænser i °C för lagring och transport
Depolama ve taşıma için °C sıcaklık sınırları
Ορια θερμοκρασίας σε °C για αποθήκευση και μεταφορά
Температурни ограничения в °C за съхранение и транспортиране
Температурные пределы в °C для хранения и транспортировки
Межі температур у °C для зберігання та транспортування
보관 및 운송시 °C의 온도 제한
保管および輸送のための°C単位の温度制限
儲存和运输的温度限制 (单位: °C)

500 → ← 1060hPa

Pressure limitation for storage and transport
Dozvoljeni pritisak zraka za skladištenje i transport
Připustný tlak vzduchu pro skladování a přepravu
Tilladt lufttryk til opbevaring og transport
Zulässiger Luftdruck für Lagerung und Transport
Lubatud õhurõhk ladustamiseks ja transportamiseks
Presión de aire permitida para almacenamiento y transporte.
Pression d'air admissible pour le stockage et le transport
Brú aeir incheadaithe le haghaidh stórála agus iompair
Dopušteni tlak zraka za skladištenje i transport
Pressione dell'aria consentita per lo stoccaggio e il trasporto
Pielaujamaš gaisa spiediens uzglabāšanai un pārvadāšanai
Leistinas oro slėgis sandėliavimui ir transportavimui
Tároláshoz és szállításhoz megengedett légnyomás
Toegestane luchtdruk voor opslag en transport
Dopuszczalne ciśnienie powietrza do przechowywania i transportu
Pressão de ar admissível para armazenamento e transporte
Presiunea admisă a aerului pentru depozitare și transport
Dovoljeni zračni tlak za skladištenje in prevoz
Připustný tlak vzduchu na skladovanie a prepravu
Sallittu ilmanpaine varastointia ja kuljetusta varten
Tillåtet lufttryck för förvaring och transport
Depolama ve nakliye için basınç sınırlaması
Επιτρεπτή πίεση αέρα για αποθήκευση και μεταφορά
Допустимо налягане на въздуха за съхранение и транспортиране
Ограничение давления для хранения и транспортировки
Обмеження тиску для зберігання та транспортування
보관 및 운송에 대한 압력 제한
保管と輸送の圧力制限
儲存和运输的压力限制

45% 80%

Humidity limitation for storage and transport
Ograničenje vlage za skladištenje i transport
Omezení vlhkosti pro skladování a přepravu
Fugtighedsbegrænsning til opbevaring og transport
Feuchtigkeitsbegrenzung für Lagerung und Transport
Niiskuse piiramine ladustamisel ja transportimisel
Limitación de humedad para almacenamiento y transporte.
Limitation de l'humidité pour le stockage et le transport
Teorainn taise le haghaidh stórála agus iompair
Ograničenje vlage za skladištenje i transport
Limitazione dell'umidità per lo stoccaggio e il trasporto
Mitruma ierobežojums uzglabāšanai un pārvadāšanai
Laikymo ir gabenimo drėgmės apribojimas
Páratartalom korlátozása tárolás és szállítás esetén
Vochtighedsbeperking voor opslag en transport
Ograniczenie wilgotności podczas przechowywania i transportu
Limitação de umidade para armazenamento e transporte
Limitarea umidității pentru depozitare și transport
Omejitev vlažnosti za skladištenje in prevoz
Obmedzenie vlhkosti pri skladovaní a preprave
Varastoinnin ja kuljetuksen kosteusrajoitus
Luftfuktighetsbegrænsning för lagring och transport
Depolama ve taşıma için nem sınırlaması
Περιορισμός υγρασίας για αποθήκευση και μεταφορά
Ограничение за влажност при съхранение и транспортиране
Ограничение влажности для хранения и транспортировки
Обмеження вологості для зберігання та транспортування
보관 및 운송시 습도 제한
保管と輸送の湿度制限
儲存和运输的湿度限制



Keep dry!
Čuvajte na suhom!
Skladujte v suchu!
Opbevares tørt!
Trocken lagern!
Hoida kuivalt!
Almacenar en seco!
Conserver au sec!
Stóráil tirim!
Čuvajte na suhom!
Conservare in luogo asciutto!
Uzglabāt sausu!
Laikykite sausai!
Tárolja szárazon!
Droog bewaren!
Przechowywać w suchym miejscu!
Armazene a seco!
Magazin uscat!
Shranjujte na suhem!
Skladujte v suchu!
Säilytä kuivana!
Förvara torr!
Kuru tut!
Αποθηκεύστε!
Съхранявайте на сухо!
Сохраняй сухим!
Тримай сухим!
건조하게 유지하십시오!
乾いた状態に保ちます!
保持干燥!

Rx Only

Caution: Federal law (USA) restricts this device to sale by, or on the order of, a licensed healthcare practitioner
Opzez: Savezni zakon (SAD) ograničava prodaju ovog uređaja od strane ili po nalogu licenciranog zdravstvenog radnika.
Upozornění: Federální zákon (USA) omezuje prodej tohoto zařízení prodejcem nebo na objednávku lékaře s licenci na zdravotní péči.
Advarsel: Føderal lov (USA) begrænser denne enhed til salg af eller efter ordre fra en autoriseret sundhedslæge.
Achtung: Das Bundesgesetz (USA) beschränkt den Verkauf dieses Geräts durch oder auf Anordnung eines zugelassenen Arztes.
Ettevaatust: föderaalseedused (USA) piiravad selle seadme müümist litsentseeritud tervishoiutöötaja poolt või tema tellimusel.
Precaución: La ley federal (EE. UU.) restringe la venta de este dispositivo a un profesional de la salud con licencia o por orden de este.
Attention: La loi fédérale (USA) restreint la vente de cet appareil par ou sur ordre d'un professionnel de la santé agréé.
Rabhadh: Cuireann dlí Chónaidhme (SAM) srian ar an ngléas seo le cleachtóir cúram sláinte ceadúnaithe a dhíol nó a ordú.
Opzez: Savezni zakon (SAD) ograničava prodaju ovog uređaja putem ili po nalogu licenciranog zdravstvenog radnika.
Attenzione: la legge federale (USA) limita la vendita di questo dispositivo a un operatore sanitario autorizzato o su suo ordine.
Uzmanību: Federālie likumi (ASV) ierobežo šīs ierīces tirdzniecību ar licencētu veselības aprūpes darbinieku starpniecību vai pēc pasūtījuma.
Dēmesio: Federalinis įstatymas (JAV) draudžia šį prietaisą pardavinėti licencijuotam sveikatos priežiūros specialistui arba jo užsakymu.
Vigyázat: Az USA szövetségi törvénye korlátozza ezt a készüléket engedéllyel rendelkező egészségügyi szakember által vagy megrendelésére.
Let op: de federale wet (VS) beperkt dit apparaat tot verkoop door of in opdracht van een erkende zorgverlener.
Przeostroga: prawo federalne (USA) ogranicza sprzedaż tego urządzenia przez licencjonowanego pracownika opieki zdrowotnej lub na jego zlecenie.
Cuidado: A lei federal dos EUA restringe a venda deste dispositivo por um profissional de saúde licenciado ou por ordem deste.
ATENȚIE: Legea federală (SUA) restricționează acest dispozitiv la vânzarea de către, sau la ordinul unui medic de sănătate autorizat.
Pozor: Zvezni zakon (ZDA) omejuje prodajo te naprave s strani ali po naročilu pooblaščenega zdravstvenega delavca.
Upozornenie: Federálne zákony (USA) obmedzujú predaj tohto zariadenia predajcom alebo na objednávku odborníka s licenciou na zdravotnú starostlivosť.
Varoitus: Yhdysvaltain liittovaltion laki rajoittaa tämän laitteen myynnin lisensoidun terveydenhuollon ammattihenkilön toimesta tai tilauksesta.
Varning: Federal lag (USA) begränsar denna enhet till försäljning av eller på beställning av en licensierad sjukvårdspersonal.
Dikkat: Federal yasalar (ABD), bu cihazın lisanslı bir sağlık uzmanı tarafından veya bu sırayla satılmasını kısıtlar
Προσοχή: Το ομοσπονδιακό δίκαιο (Η.Π.Α.) περιορίζει τη συσκευή αυτή στην πώληση από ή με εντολή ειδικευμένου ιατρού.
Внимание: Федералният закон (САЩ) ограничава това устройство за продажба от или по поръчка на лицензиран медицински лекар.
Внимание: Федеральный закон (США) ограничивает продажу этого устройства лицензированным практикующим врачом или по его заказу.
Увага: Федеральний закон (США) обмежує продаж цього пристрою ліцензованим медичним працівником або на його замовлення.
주의: 미국 연방법에 따라 이 장치는 면허가 있는 의료 종사자가 판매하거나 그에 따라 판매하도록 제한합니다.
注意: 連邦法 (米國) は、このデバイスを認可された医療従事者による、またはその注文による販売に制限しています。
注意: 联邦法律 (美国) 限制此设备只能由有执照的医疗保健从业人员或按其订购



DermLite LLC 31521 Rancho Viejo Rd Ste 104
San Juan Capistrano CA 92675 | USA
Tel. +1-949-481-6384 | Fax +1-949-240-7492
info@dermlite.com | www.dermlite.com



E. C. REP Ltd
5 Fitzwilliam Square East,
Dublin 2, D02 R744, Ireland
Tel: +353 1 2 544 944
Email: info@ecrep.ie



Responsible Person Limited
Summit House, 4-5 Mitchell Street
Edinburgh, EH6 7BD Scotland



CompLife Swiss s.a.
Via Luganetto 4
6962 Viganello (TI)

Patents/Trademarks: www.dermlite.com/patents