

## VXLF 2.250

### X-Series for x-tra operating hours

- Rotary vane vacuum pumps, oil-free and air-cooled
- incl. integrated suction filter, vacuum relief valve and blow off valve

### X-Serie für x-tra Betriebsstunden

- Drehschieber-Vakuumpumpen, trockenlaufend und luftgekühlt
- inkl. integriertem Ansaugfilter, Vakuumsicherheitsventil und Abblaseventil

### X-Série pour les heures de travail x-tra

- Pompes à vide à palettes, fonctionnant à sec et refroidies par air
- incl. filtre d'aspiration intégré, soupape de sécurité vide et soupape d'échappement

### X-Serie per x-tra ore operative

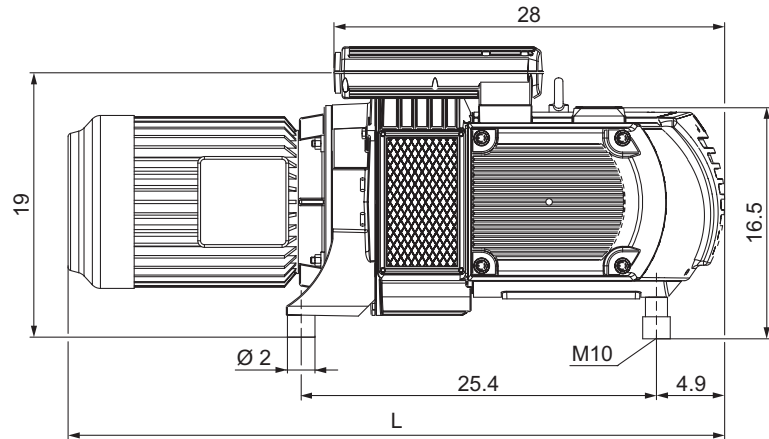
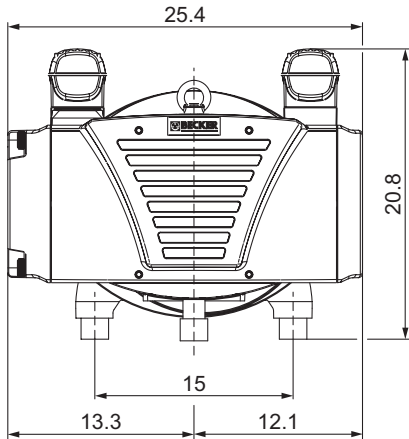
- Pompa per vuoto a palette, funzionanti a secco e raffreddate ad aria
- incl. filtro di aspirazione integrato, valvola di sicurezza vuoto e valvola di sfogo

### X-Series para las horas de funcionamiento x-tra

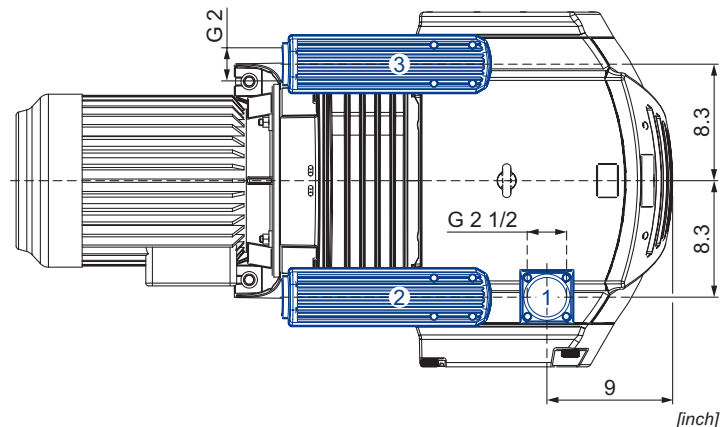
- Bombas de vacío de paletas, sin aceite y refrigerado por aire
- incl. filtro de aspiración integrado, válvula de seguridad de vacío y válvula de escape



fig.: VTLF 2.250



- 1 Vacuum connection  
Sauganschluss  
Raccord vide  
Raccordo aspirazione  
Conexión de vacío
- 2 Vacuum relief valve with silencer  
Vakuumsicherheitsventil mit Schalldämpfer  
Soupape de sécurité vide avec silencieux  
Valvola di sicurezza vuoto con silenziatore  
Válvula de seguridad de vacío con silenciador
- 3 Exhaust air silencer  
Abblaseventil mit Schalldämpfer  
Silencieux échappement d'air  
Silenziatore scarico aria  
Silenciador de escape de aire



[inch]

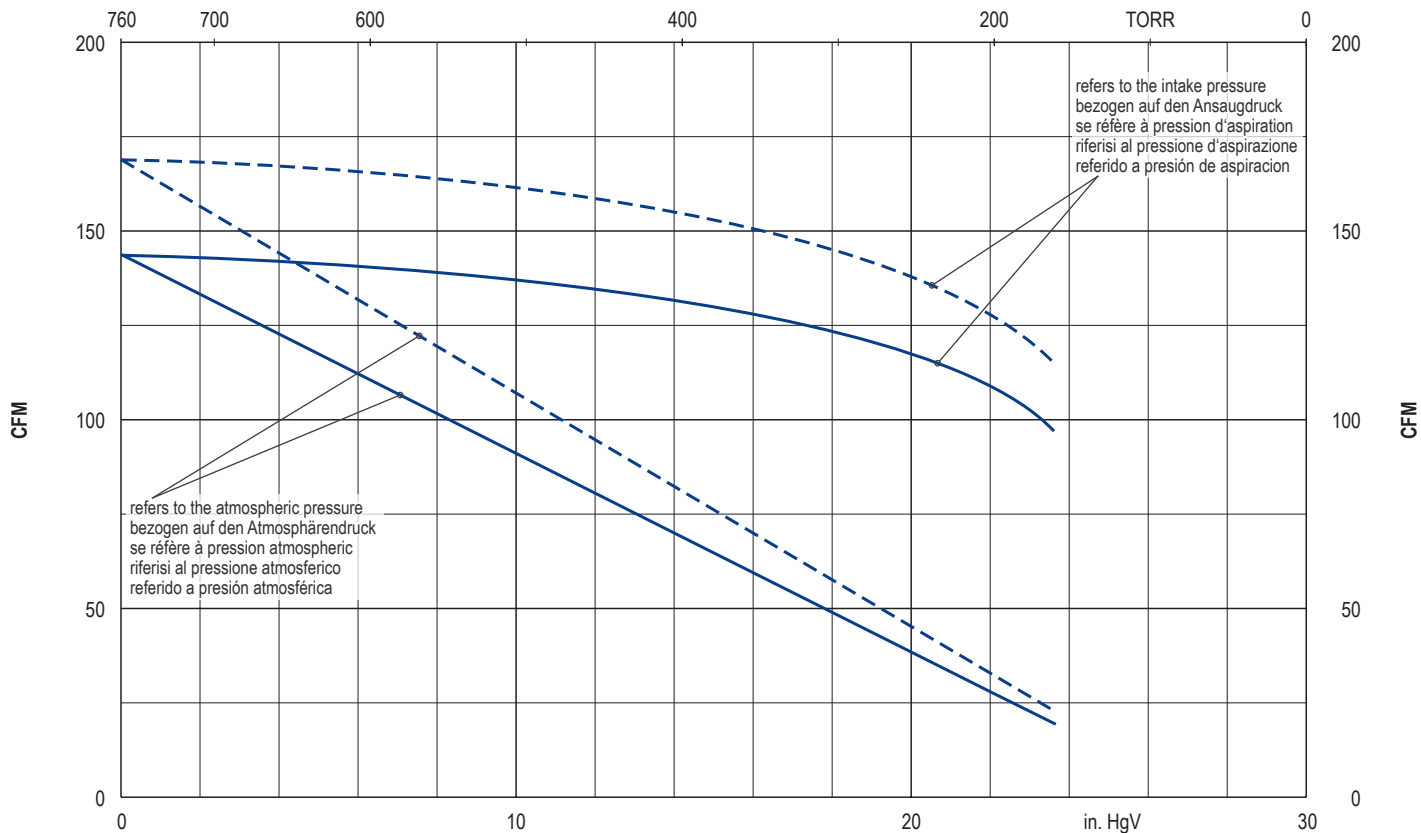
CFM		in. HgV		hp 3~		lbs	dB(A) <sup>1)</sup>	
50 Hz	60 Hz	50 Hz	60 Hz	50 Hz	60 Hz		50 Hz	60 Hz
144	169	23.6	23.6	7.4	8.9	333 + (M)	77	79

(M)	50 Hz					60 Hz					lbs	№ IP55 • ISO F • bimetal	L inch
	hp	V	IE3	rpm	A	hp	V	IE3	rpm	A			
3~	7.4	Δ230/Y400	IE3	972	23.4/13.5	8.9	Δ265/Y460 Δ230/Y400	IE3 -	1170 1162	23.4/13.5 24.2/14.0	224.9	42889622300003TA	45.1
3~	7.4	Δ400	IE3	976	13.5	8.9	Δ460 Δ400	IE3 -	1173 1160	13.6 14.3	235.9	42889690300003TA	45.1
3~	-	-	-	-	-	8.9	YY230/Y460 208	IE3/UL/CSA -	1175 1159	27.8/13.9 28.1	235.9	42989607300114TA	45.1
3~	7.4	Δ200/Y350	IE3	974	26.9/15.5	6.6	Δ220/Y380-400 Δ200/Y350	IE3 -	1168 1162	26.7/15.4-15.3 27.8/16.1	235.9	42889653300003TA	45.1
3~	-	-	-	-	-	8.9	Δ400	IE3	1175	15.2	235.9	42989654300114TA	45.1

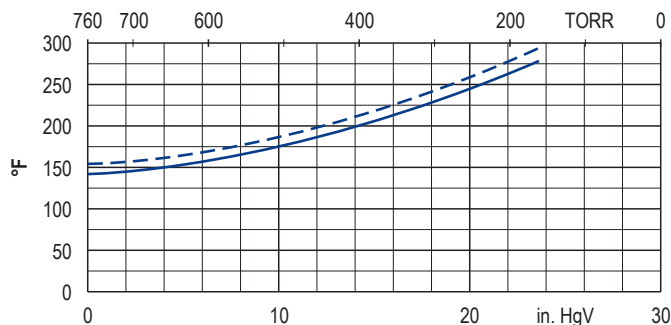
- 1) DIN EN ISO 3744 (KpA = 3 dB(A)) interval of 39.4inch, at medium load, both connection sides piped  
 DIN EN ISO 3744 (KpA = 3 dB(A)) Abstand von 39.4inch, bei mittlerer Belastung, beide Seiten abgeleitet  
 DIN EN ISO 3744 (KpA = 3 dB(A)) intervalle de 39.4inch, à régime moyen, avec dérivation des deux côtés  
 DIN EN ISO 3744 (KpA = 3 dB(A)) intervallo di 39.4inch, a medio regime, entrambi i lati derivati  
 DIN EN ISO 3744 (KpA = 3 dB(A)) intervalo de 39.4inch, en media carga, derivados de ambos lados

• Dimensions in inch

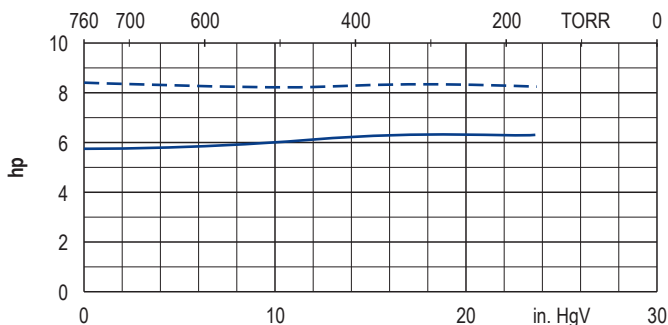
Maßangaben in inch



Exhaust air temperature • Ablufttemperatur • Température d'air à l'échappement  
Temperatura dell'aria scarica • Temperatura del aire de escape



Motor shaft power • Wellenleistung • Puissance du moteur axe  
Potenza del motore albero • Capacidad de eje del motor



— 50 Hz  
- - 60 Hz

• Reference data (atmosphere) • Tolerance  
Bezugsdaten (Atmosphäre) • Toleranz  
Référéce (atmosphère) • Tolérance  
Riferimento (atmosfera) • Tolleranza  
Referencia (atmosférica) • Tolerancia  
0 in. HgV, 68°F, ±5 %

**Variants/Accessories**

- with integrated non return valve
- with extra cooling
- with external suction filter
- in sound proof box SH 10
- as standard pump (VTLF 2.250)

**Varianten/Zubehör**

- mit integriertem Rückschlagventil
- mit Spülkühlung
- mit externem Ansaugfilter
- in Schallhaube SH 10
- als Standardpumpe (VTLF 2.250)

**Variantes/Accessoires**

- avec soupape anti-retour intégrée
- avec refrigeration supplémentaire
- avec filtre d'aspiration externe
- dans caisse d'insonorisation SH 10
- comme une pompe standard (VTLF 2.250)

**Varianti/Accessori**

- con valvole non ritorno integrata
- con refrigerazione supplementari
- con filtro di aspirazione esterno
- in casse insonorizzanti SH 10
- come una pompa standard (VTLF 2.250)

**Variantes/Accesorios**

- con válvula de retención integrada
- con refrigeración adicional
- con filtro de aspiración externo
- en caja a prueba de sonido SH 10
- como una bomba estándar (VTLF 2.250)



VXLF 2.250/0-400 with frequency inverter

VXLF 2.250/0-400 mit Frequenzumrichter

VXLF 2.250/0-400 avec convertisseur de fréquence

VXLF 2.250/0-400 con convertitore di frequenza

VXLF 2.250/0-400 con variador de frecuencia

Performance data / dimensions can differ  
Combinations on request

Leistungsdaten / Abmessungen können abweichen  
Kombinationen auf Anfrage

Données de performance / mesures peuvent différer  
Combinaisons sur demande

Dati di performance / misure possono differire  
Combinazioni su richiesta

Datos de rendimiento / dimensiones pueden diferir  
Combinaciones a petición

